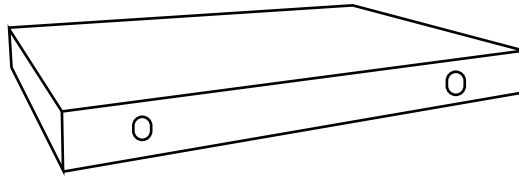
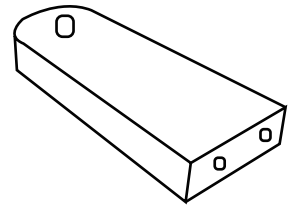


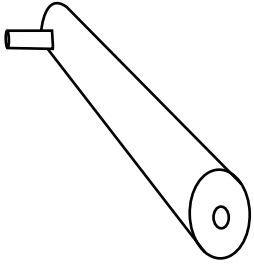
A*1



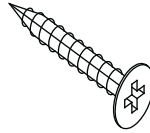
B*1



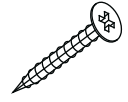
C*1



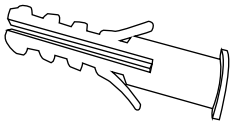
D*1



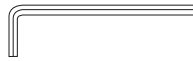
E*2



F*5

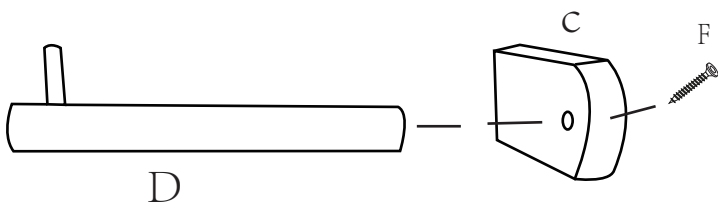


G*2



H*1

1

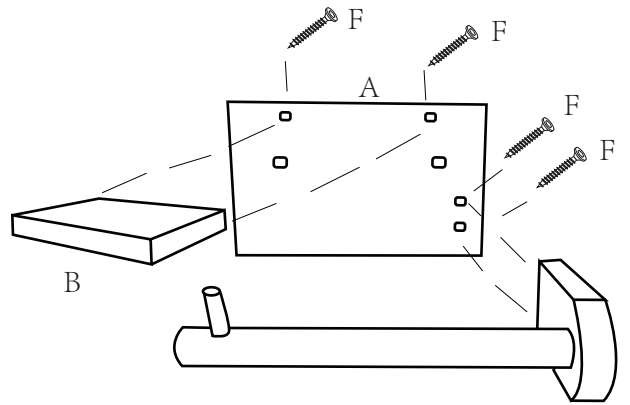


D

C

F

2



B

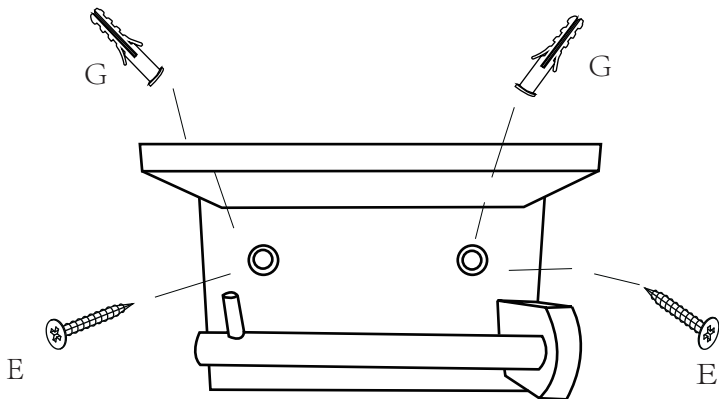
F

F

F

F

3



G

G

E

E