



**SafeCourt**  
KITCHEN



## CG100 | Coffee Grinder

USER MANUAL

# CONTENTS

■ Important Safeguards	1
■ Specification	2
■ Parts Identification	3
■ Using Your Appliance	4
■ Cleaning	5
■ What To Do If Your Appliance Does Not Work?	5
■ Recycling	5
■ Veiligheidsvoorschriften	6
■ Specificatie	7
■ Identificatie van onderdelen	8
■ Het Gebruik	9
■ Reiniging	10
■ Wat Te Doen Indien Uw Apparaat Niefunctioneert?	10
■ Recycling	10

# IMPORTANT SAFEGUARDS

1. Please read the instructions for use carefully before using your appliance for the first time and retain them for future reference: SHARDOR cannot accept any liability for non compliant appliance use.
2. **Check** that your power supply voltage corresponds to that shown on the appliance (alternating current only). Any error in plugging in your appliance may cause irreversible damage and invalidate the guarantee.
3. Given the diverse standards in effect, if the appliance is used in a country other than that in which it is purchased, have it checked by an approved service agent.
4. **Do not** use the appliance if it has been dropped and there is visible damage to it (e.g. The protection panel), or if it fails to function normally. In this case, it must be sent to an approved service centre.
5. If the power cable is damaged it must be replaced by the manufacturer, an approved service centre or a similarly qualified person, to avoid danger.
6. Always unplug the appliance as soon as you stop using it, if you leave it unattended or during assembly, disassembly or cleaning.
7. This appliance shall **not be** used by children. Keep the appliance and its cord out of reach of children.
8. This appliance may be used by persons with a lack of experience and knowledge or reduced physical, sensory or mental capabilities, as long as they are supervised or have been instructed about using the appliance safely and are fully aware of the dangers involved.
9. Children should be supervised to **ensure** they do not play with the appliance and do not use it as a toy.
10. Please handle the knife with care when the container is empty and during cleaning, as the blades are very sharp.
11. This appliance is not intended to be used by persons (including children) with reduced physical, sensory or mental capacities, or persons lacking in experience or knowledge, unless they are supervised or have been instructed about using the appliance by a person responsible for their security.

12. Your appliance is for domestic culinary use only (for use inside the home only). It has not been designed to be used in the following circumstances, which are not covered by the guarantee: In kitchen areas reserved for staff in shops, offices and other professional environments, on farms, by clients of hotels, motels and other residential environments and in guest rooms or similar accommodation.
13. In the interests of safety, only use SHARDOR accessories and spare parts designed for your appliance.

**WARNING**

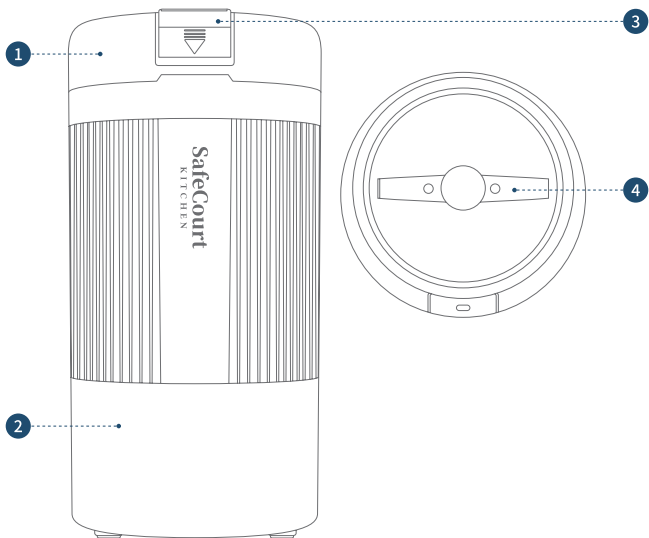
1. Any misuse would lead to potential injury.
2. The appliance must not be immersed in water or any other liquid.

# SAVE THESE INSTRUCTIONS

## Specification

Brand	Safecourt Kitchen
Model	CG100
Output Power	150W
Rated Voltage	220-240V~
Rated Frequency	50/60Hz
Dimension	101x101x190mm

## Parts Identification



1 Lid

3 On/Off Button

2 Motor Unit

4 Blade

## Using Your Appliance

1. Before using the appliance for the first time clean all accessories in hot soapy water (except for the motor unit: see cleaning).

**NOTE:** Rinse and dry the lid carefully.

2. Place the motor unit on a flat, stable work surface then plug in your appliance.

**NOTE:** Ensure that all packaging has been removed before use.

3. Fill the grinding chamber with coffee beans.

4. Place the lid onto the motor unit. To start grinding, press the On/Off Button.

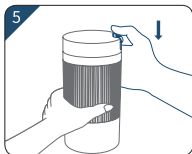
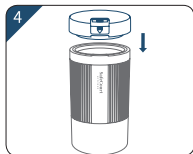
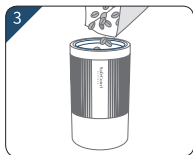
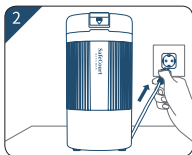
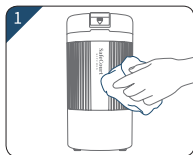
5. The power will stay on as long as the On/Off Button is pressed.

**NOTE:** You can grind up to 50g of coffee, seeds and dry fruits.

6. Do not operate the appliance for more than 20 seconds at a time. Leave the appliance to cool down for one minute before switching it on again.

### CAUTION

Wait until the blades have completely stopped before removing the lid. The coffee-grinder should be unplugged before removing the lid.



## Cleaning

1. Unplug the appliance before cleaning.
2. Wipe the motor unit down with a damp cloth. Dry carefully.
3. Do not use scouring pads, acetone, alcohol (spirit) etc. To clean the appliance.
4. Never plunge the motor unit under running water.
5. Clean the grinding chamber with a soft brush.
6. Handle the blades with extreme care as they are very sharp.

## What To Do If Your Appliance Does Not Work?

Start by checking the power cord and plug, then check: that the lid is properly set onto the motor unit.

## Recycling



Let's all help protect the environment!  
Your appliance contains valuable materials which can be recover or recycled.  
Take it to a local civic waste collection point.

## Veiligheidsvoorschriften

1. Lees de instructies aandachtig voor het eerste gebruik van uw apparaat: SHARDOR kan niet aansprakelijk gesteld worden voor onjuist gebruik van het apparaat.
2. Gebruik het apparaat niet als het gevallen is en zichtbare schade vertoont (bijv. aan het beschermingspaneel), of het niet op normale wijze functioneert. In dit geval dient het gezonden te worden naar een erkende servicedienst.
3. Indien het netsnoer beschadigd is, moet dit door de fabrikant, een erkende servicedienst of een persoon met een gelijkwaardige vakbekwaamheid vervangen worden, om ieder gevaar te voorkomen.
4. Trek altijd de stekker uit het stopcontact zodra u stopt het te gebruiken, als u het onbeheerd achterlaat of tijdens montage, demontage of reiniging.
5. Dit apparaat mag niet door kinderen worden gebruikt. Houd het apparaat en het snoer buiten het bereik van kinderen.
6. Dit apparaat mag worden gebruikt door personen met een gebrek aan ervaring en kennis of met beperkte lichamelijke, zintuiglijke of mentale vaardigheden als ze onder toezicht staan of als ze richtlijnen hebben gekregen om het apparaat veilig te kunnen hanteren en de risico's kennen.
7. Kinderen moeten in het oog gehouden worden opdat ze niet met het apparaat spelen en het niet als speelgoed gebruiken.
8. Ga voorzichtig om met het mes als het reservoir leeg is en tijdens het reinigen, de messen zijn zeer scherp.
9. Dit apparaat is niet bedoeld voor gebruikers (waaronder kinderen) met beperkte fysieke, visuele of mentale mogelijkheden, of die een gebrek hebben aan ervaring en kennis, tenzij ze onder toezicht staan of aanwijzingen hebben gekregen omtrent het gebruik van het apparaat door een persoon die verantwoordelijk is voor hun veiligheid.
10. Uw apparaat is enkel bestemd voor huishoudelijk gebruik (voor gebruik binnenshuis). Het is niet ontworpen om te worden gebruikt in de volgende omstandigheden, die niet worden gedekt door de garantie: In keukens gereserveerd voor het personeel van winkels, kantoren en andere professionele omgevingen, door klanten van hotels, motels en andere residentiële omgevingen en in gastenkamers of dergelijke accommodatie.
11. Uit veiligheidsoverwegingen, gebruik alleen SHARDOR toebehoren en reserveonderdelen ntworpen voor uw apparaat.

### WAARSCHUWING

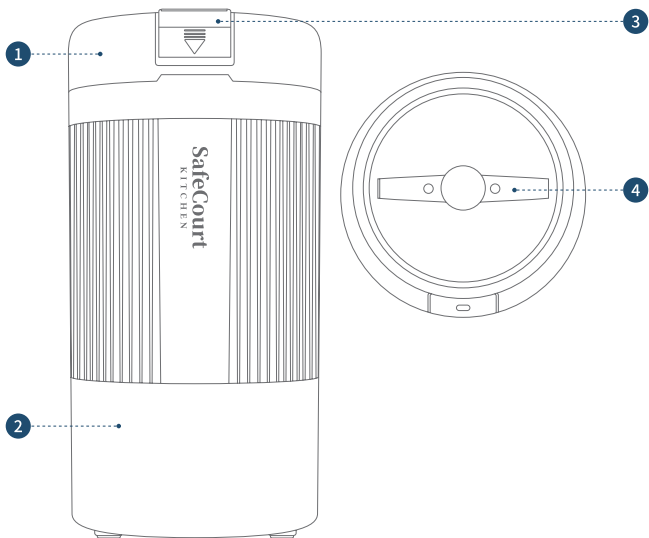
1. Elk misbruik zou kunnen leiden tot mogelijke schade.
2. Dompel het apparaat niet onder in water.



## Specificatie

Merk	Safecourt Kitchen
Model	CG100
Uitgangsvermogen	150W
Nominale spanning	220-240V~
Nominale frequentie	50/60Hz
Dimensie	101x101x190mm

## Identificatie van onderdelen



1 Deksel

3 Aan/uit-knop

2 Motor unit

4 Mes

## Het Gebruik

1. Voordat u het apparaat de eerste keer gebruikt dient u alle accessoires in heet sop te wassen (behalve de motor unit: zie reiniging).

**OPMERKING:** Spoel en droog het deksel zorgvuldig.

2. Zorg ervoor dat al het verpakkingsmateriaal voor gebruik verwijderd is. Plaats de motor unit op een vlak en stabiel oppervlak en sluit dan uw apparaat aan.

3. Vul het reservoir met koffiebonen.

4. Plaats het deksel op de motor unit. Om met malen te beginnen drukt u op de Aan/uit-knop.

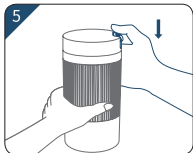
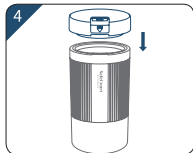
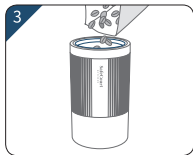
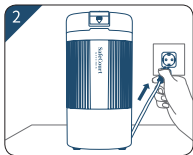
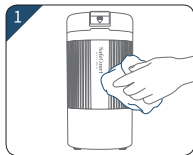
5. Het apparaat blijft malen zolang de Aan/uit-knop ingedrukt is.

**OPMERKING:** U kunt tot 50 g koffie, zaden of droog fruit per keer malen.

6. Laat het apparaat niet langer dan 20 seconden achtereen functioneren. Laat het apparaat één minuut afkoelen voordat u het weer aanzet.

### NB

Wacht tot de messen geheel stilstaan voordat het deksel wordt verwijderd. U dient de stekker van de koffiemolen uit het stopcontact te trekken voordat u het deksel verwijdert.



## Reiniging

1. Trek de stekker uit het stopcontact voordat u het apparaat gaat reinigen.
2. Veeg de motor unit met een vochtige doek schoon. Droog deze zorgvuldig.
3. Gebruik geen schuursponsjes, aceton, alcohol (spirit) etc. om het apparaat te reinigen.
4. Houdt de motor unit nooit onder stromend water.
5. Reinig het reservoir met een zachte borstel.
6. Wees uiterst voorzichtig bij het verwijderen van de messen, deze zijn erg scherp en kunnen u verwonden.

## Wat Te Doen Indien Uw Apparaat Niefunctioneert?

Controleer eerst het snoer en de stekker, en daarna: Of het deksel op juiste wijze op de motor unit is geplaatst.

## Recycling



Laten we allemaal helpen bij de bescherming van het milieu!  
Uw apparaat bevat waardevol materiaal dat herwonnen of gerecycled kan worden.  
Breng het naar een plaatselijk verzamelpunt.