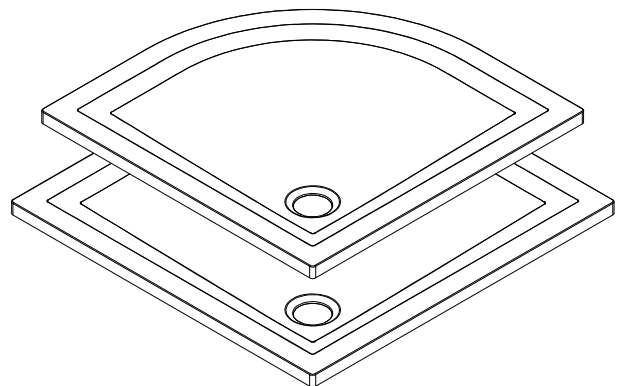
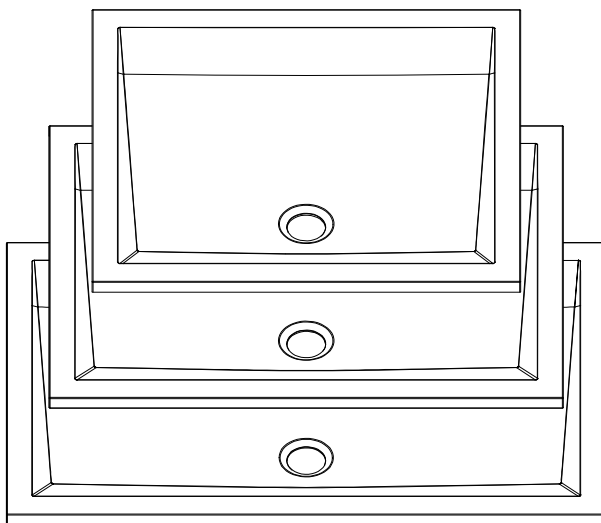
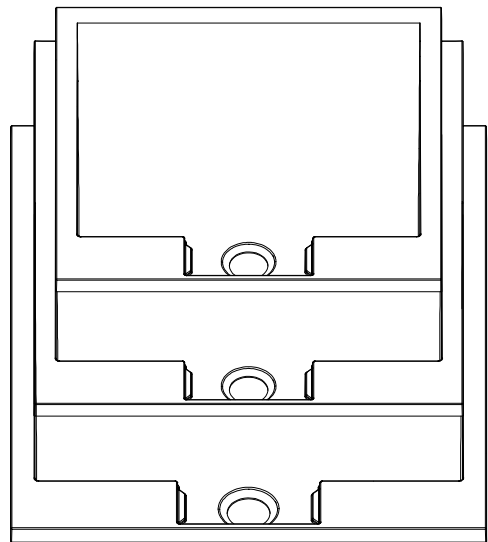
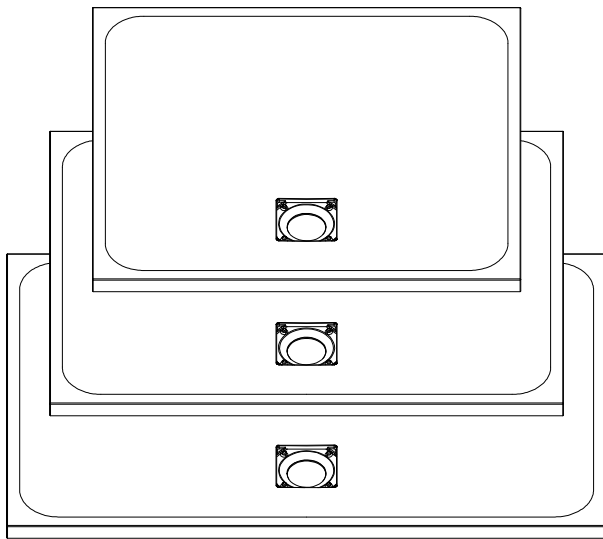


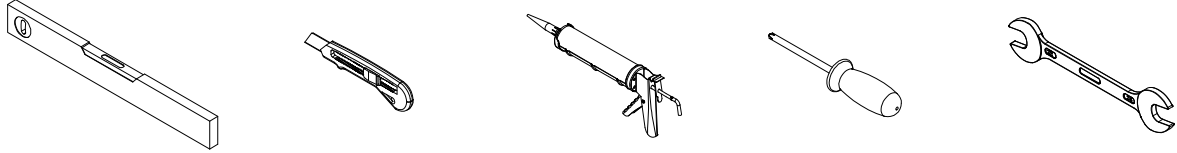
- Montageanleitung
- Assembly instructions
- Notice de montage
- Montagehandleiding



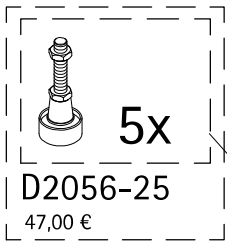
Sicherheitshinweise, Safty instructions, Consignes de sécurité, Veiligheidsaanwijzingen



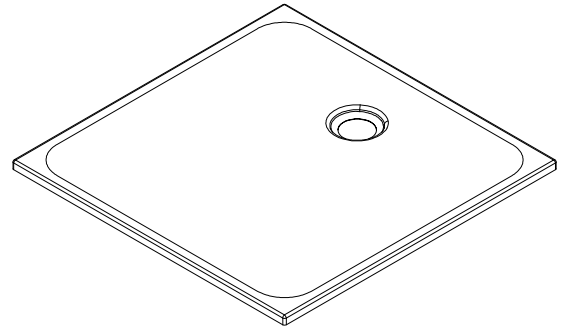
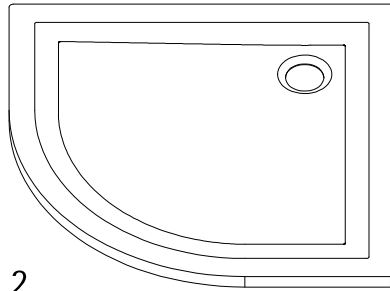
Benötigtes Werkzeug, Tool needed, Outilsage nécessaire, Benodigd gereedschap



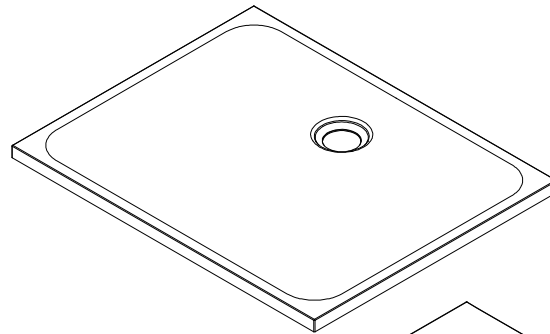
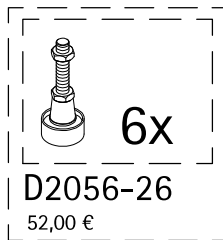
800 x 800 mm  
800 x 900 mm  
900 x 900 mm  
1000 x 1000 mm



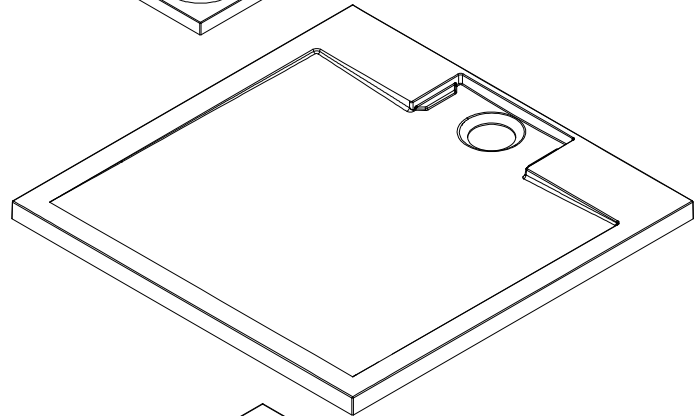
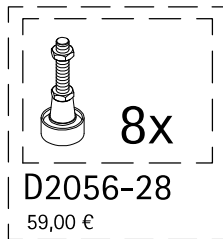
Pos. 2



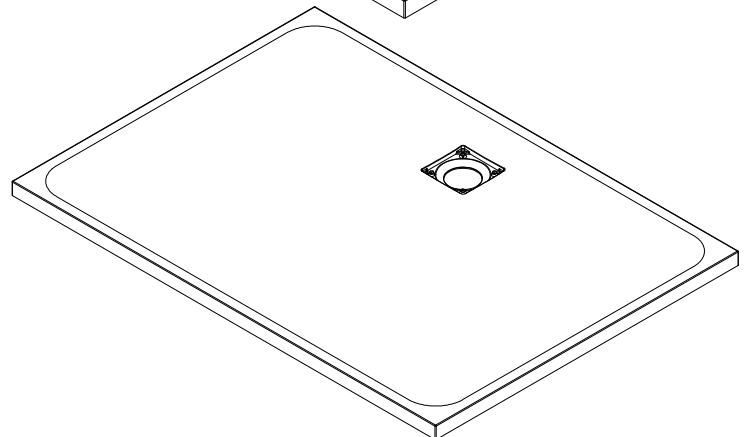
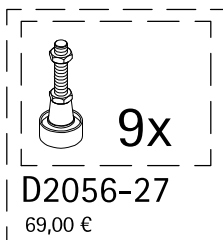
800 x 1000 mm  
900 x 1000 mm  
800 x 1200 mm  
900 x 1200 mm  
1200 x 1200 mm



750 x 1000 mm  
800 x 1000 mm  
900 x 1000 mm  
900 x 1400 mm



750 x 1200 mm  
750 x 1400 mm  
800 x 1200 mm  
800 x 1400 mm  
900 x 1200 mm  
900 x 1400 mm  
1000 x 1200 mm  
1000 x 1400 mm  
1200 x 1200 mm

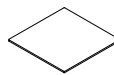


# Abdichtset  
84,00 €



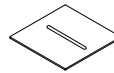
Pos. 4

# D2053-3  
64,00 €

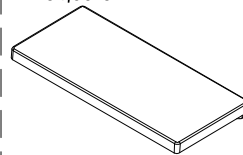


Pos. 6

# D2053-4  
64,00 €



# D2053-5  
64,00 €



Pos. 7

Pos. 5

# D2055  
64,00 €

Pos. 5.7

Pos. 5.6

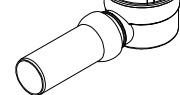
Pos. 5.5

Pos. 5.4

Pos. 5.3

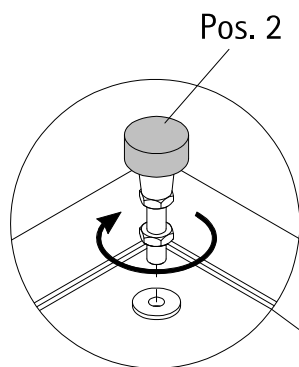
Pos. 5.2

Pos. 5.1

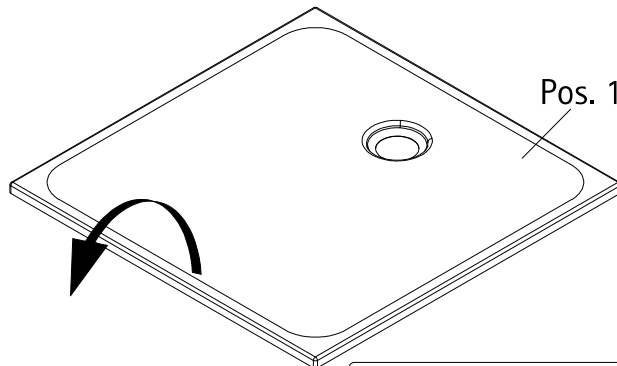


# Optional lieferbar, optionally available, disponible en option, optioneel leverbaar

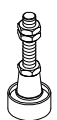
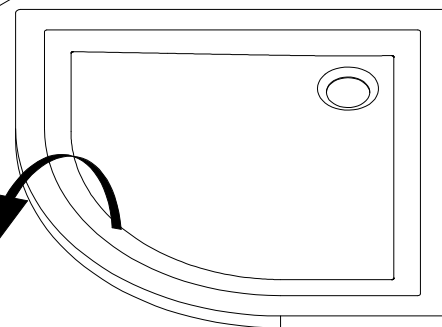
800 x 800 mm  
800 x 900 mm  
900 x 900 mm  
1000 x 1000 mm



Pos. 2



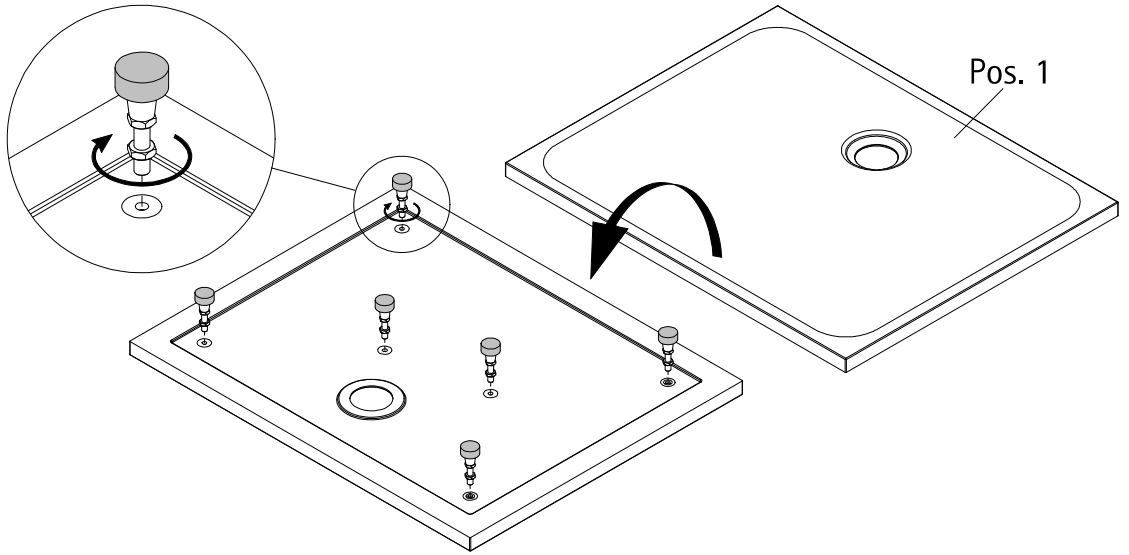
Pos. 1



Pos. 2

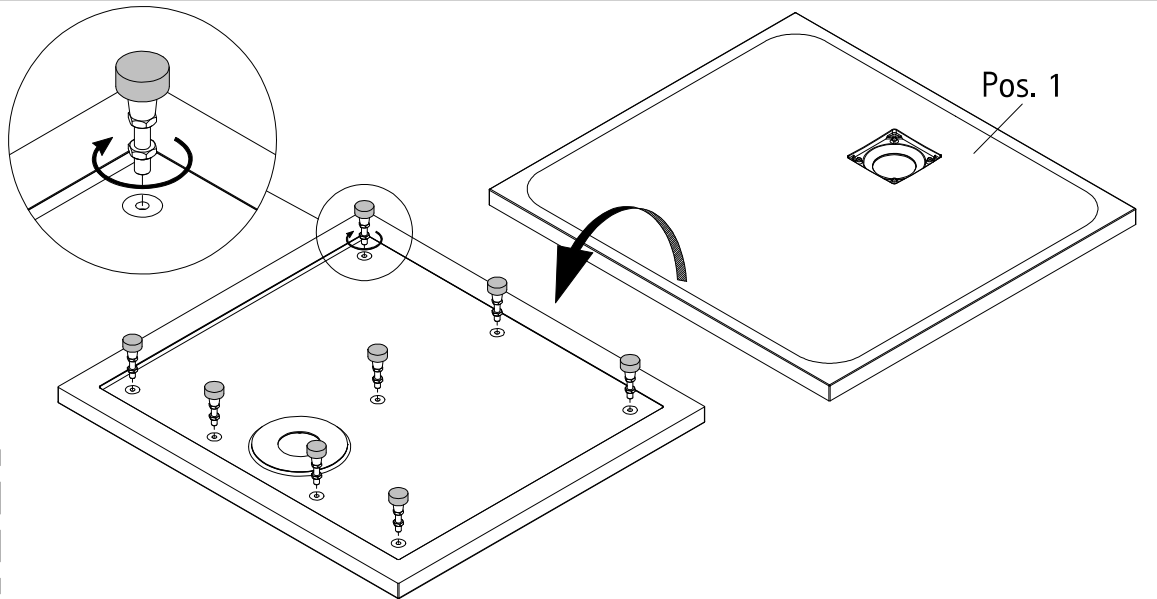
5x

800 x 1000 mm  
900 x 1000 mm  
800 x 1200 mm  
900 x 1200 mm  
1200 x 1200 mm



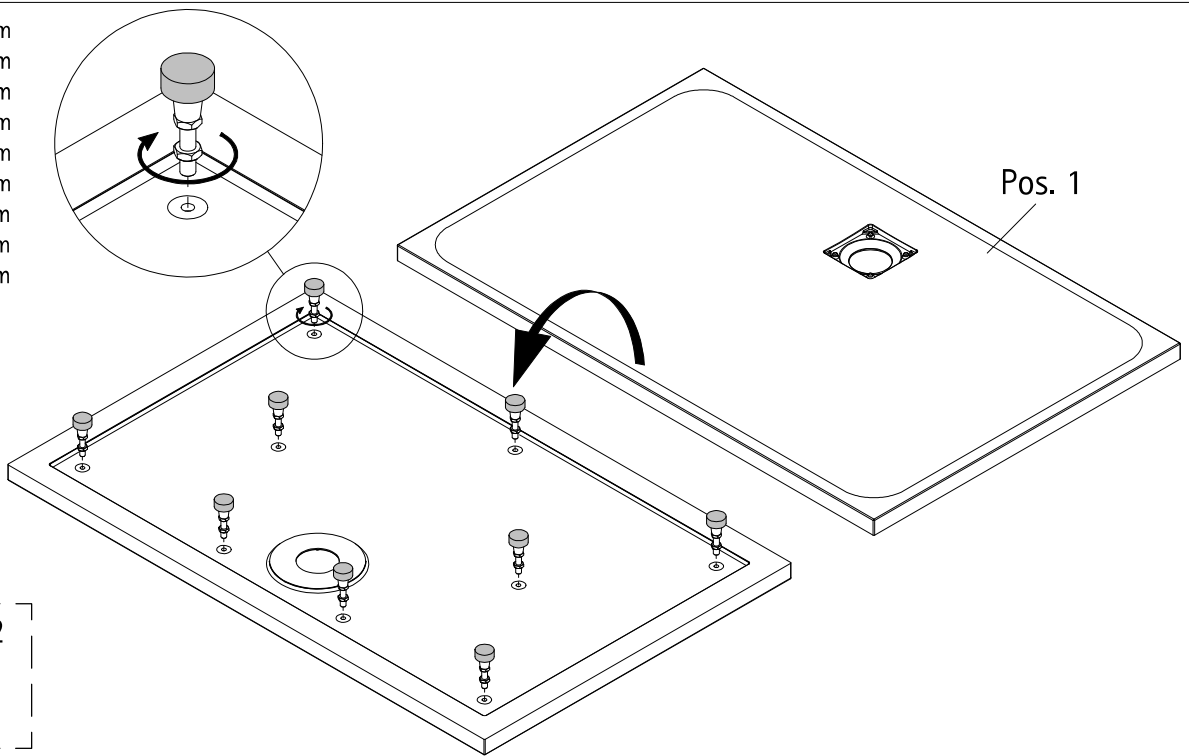
Pos. 2  
6x

750 x 1000 mm  
800 x 1000 mm  
900 x 1000 mm  
900 x 1400 mm



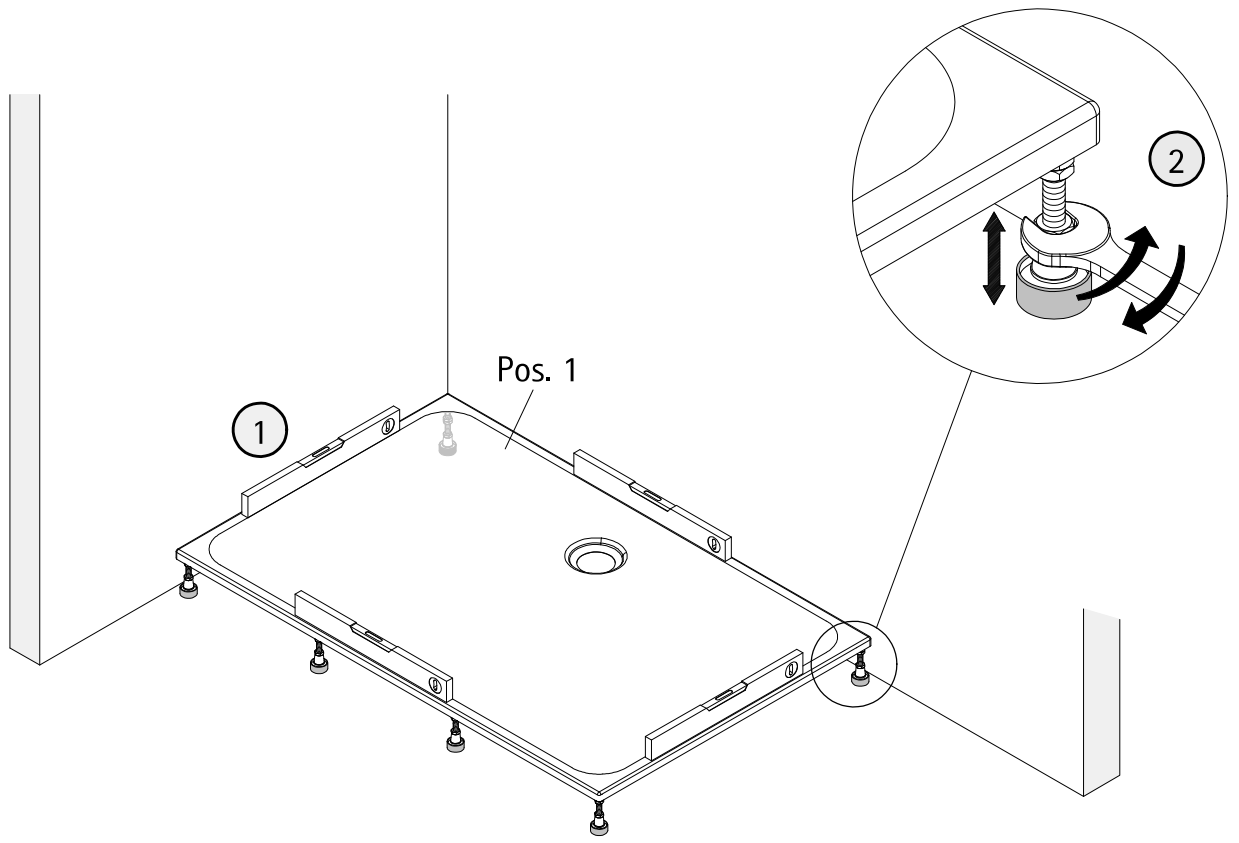
Pos. 2  
8x

750 x 1200 mm  
750 x 1400 mm  
800 x 1200 mm  
800 x 1400 mm  
900 x 1200 mm  
900 x 1400 mm  
1000 x 1200 mm  
1000 x 1400 mm  
1200 x 1200 mm

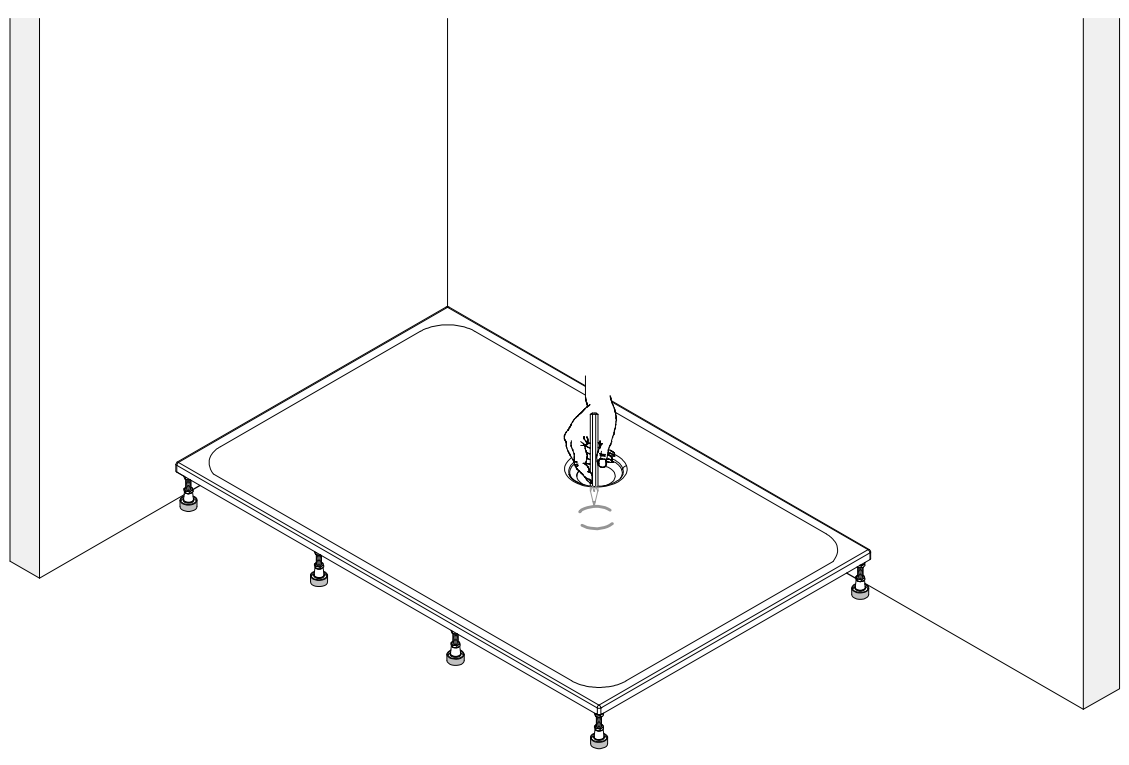


Pos. 2  
9x

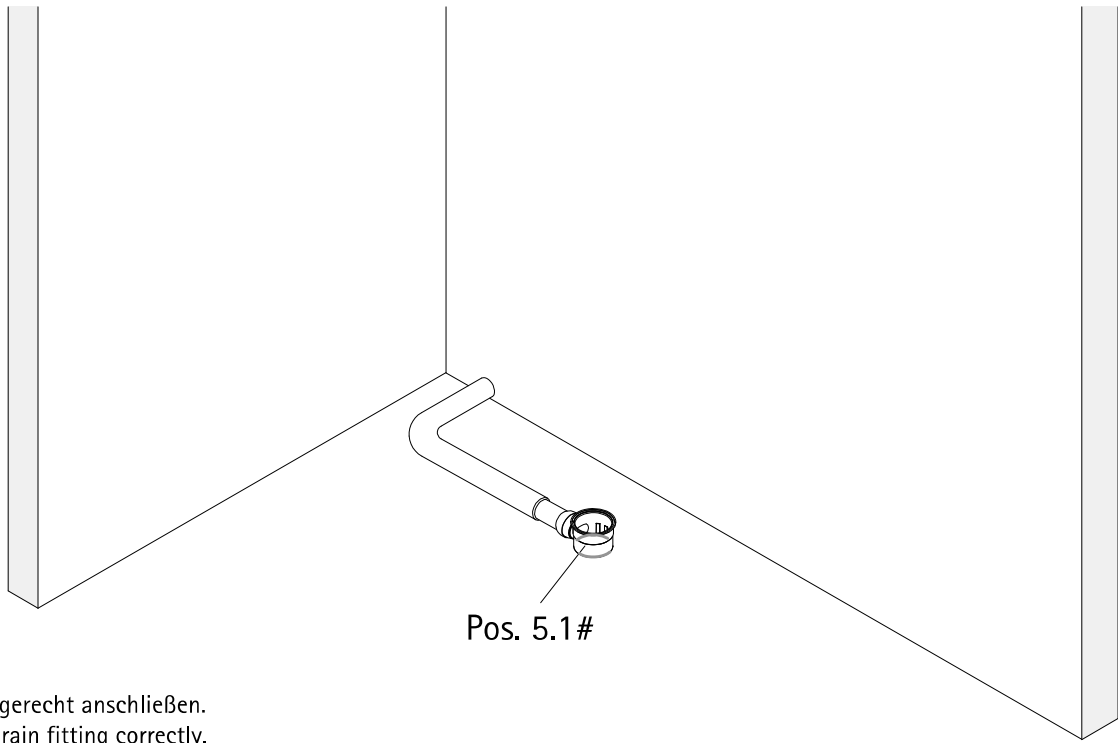
1



2



3

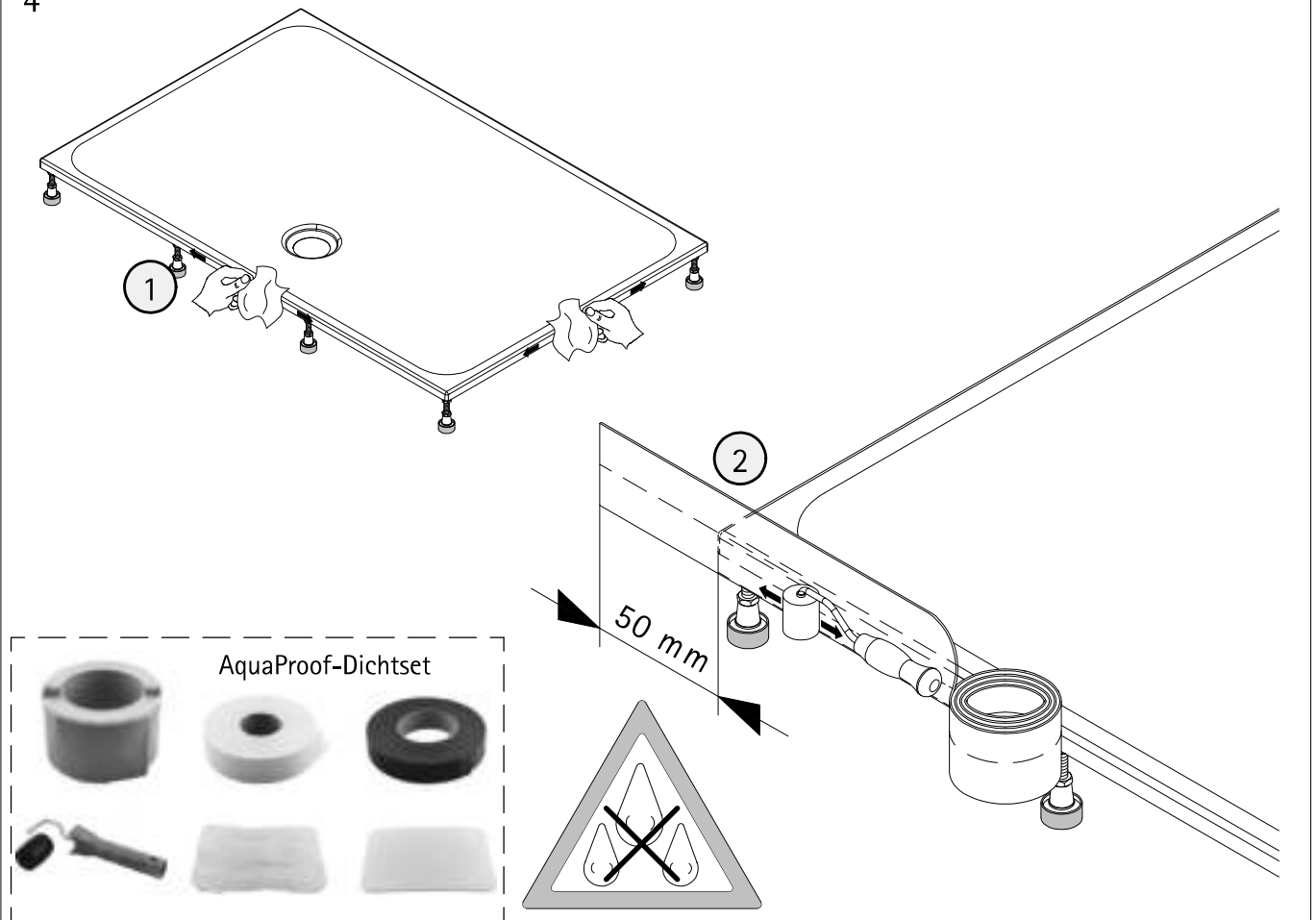


Pos. 5.1#

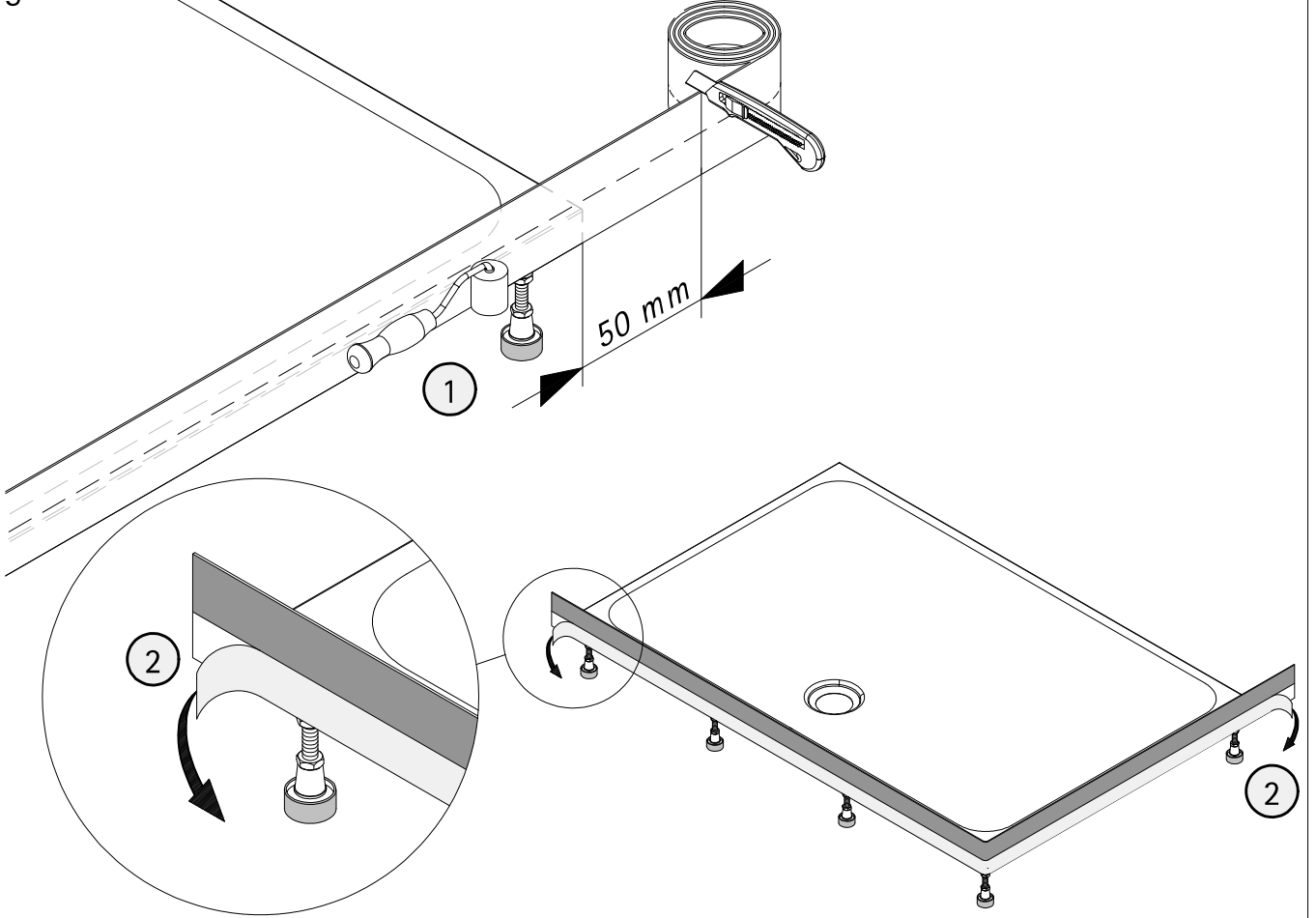
Ablauf fachgerecht anschließen.  
Install the drain fitting correctly.  
Raccord correct du dispositif d'écoulement.  
Afvoer correct aansluiten.

# Optional lieferbar, optionally available, disponible en option , optioneel leverbaar

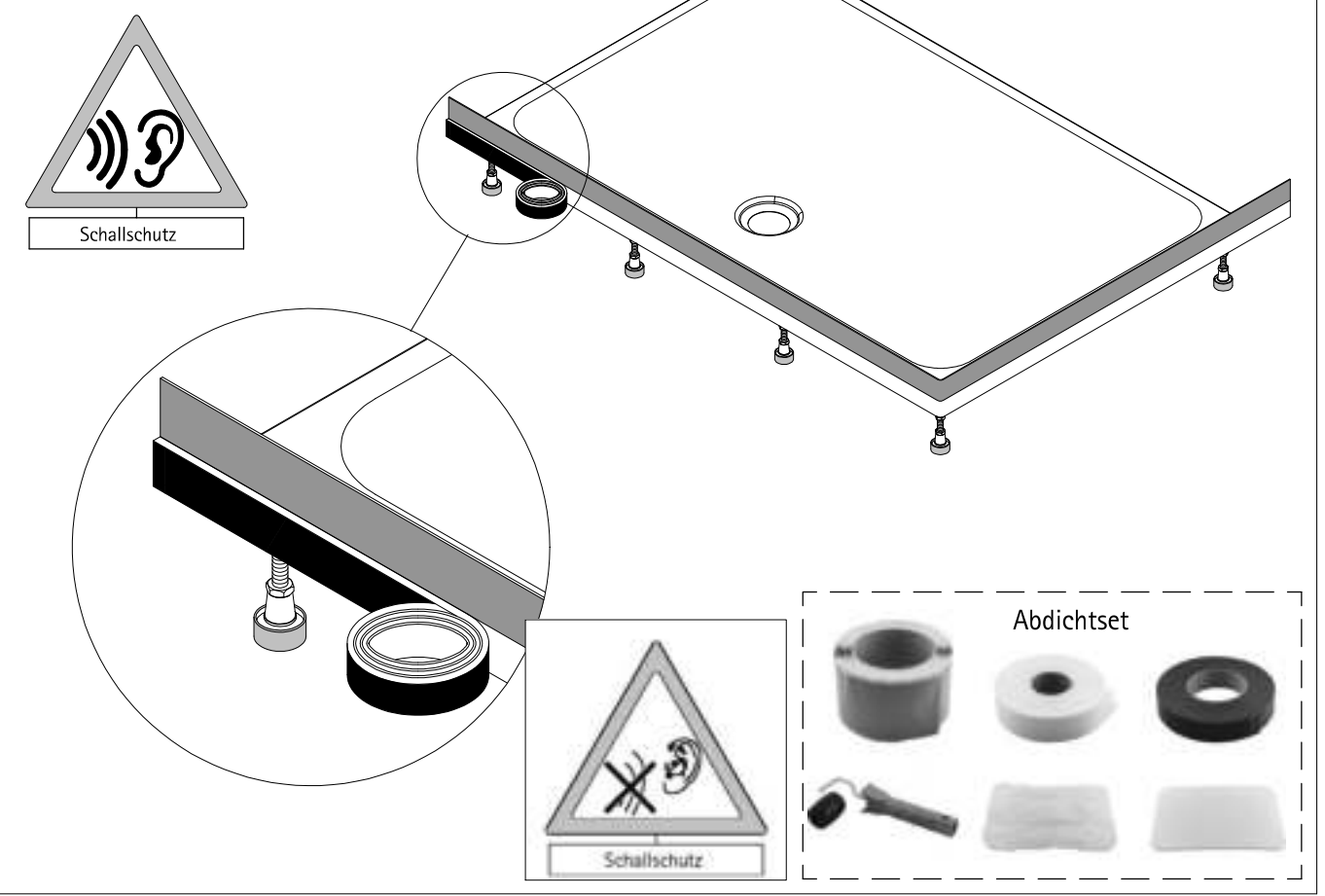
4



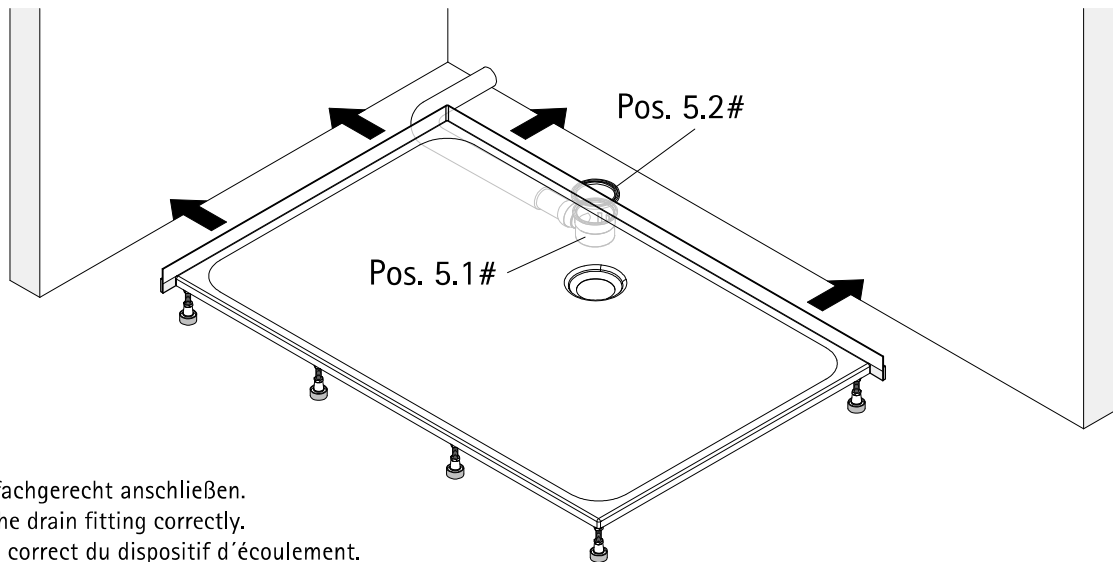
5



6



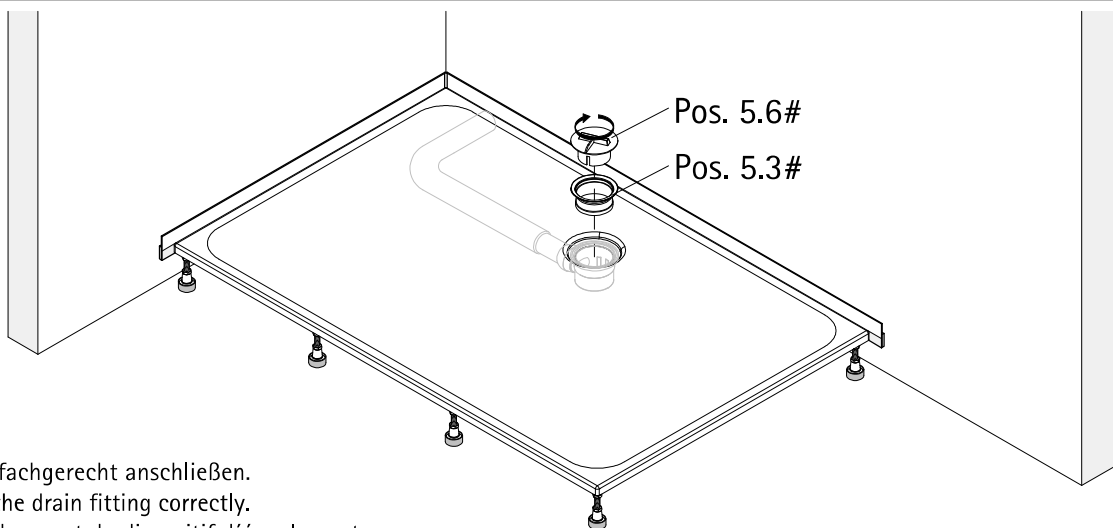
7



Ablauf fachgerecht anschließen.  
Install the drain fitting correctly.  
Raccord correct du dispositif d'écoulement.  
Afvoer correct aansluiten.

# Optional lieferbar, optionally available, disponible en option, optioneel leverbaar

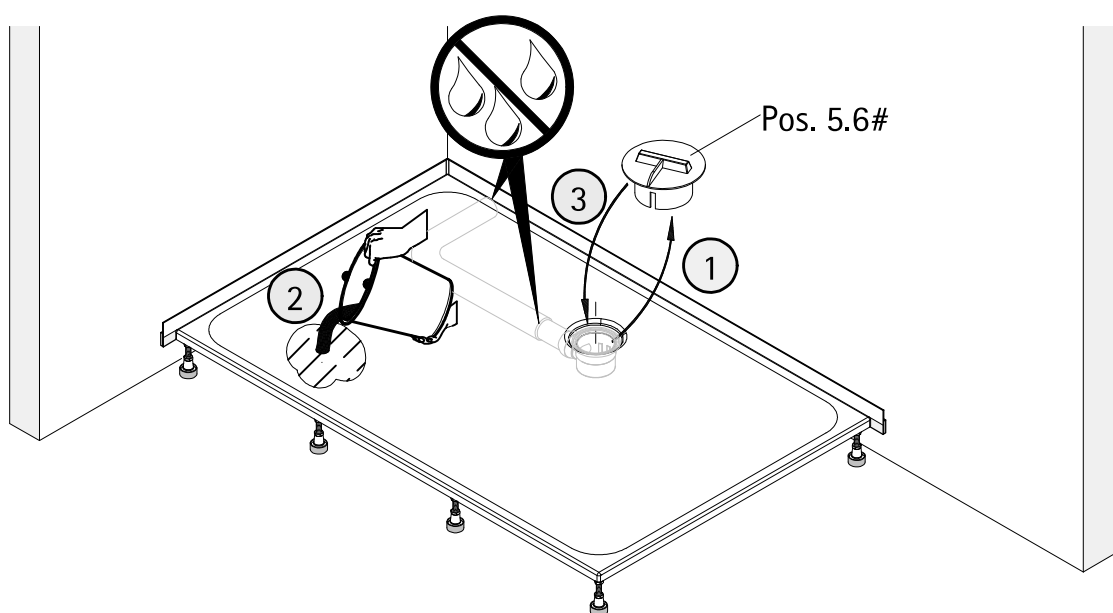
8



Ablauf fachgerecht anschließen.  
Install the drain fitting correctly.  
Raccord correct du dispositif d'écoulement.  
Afvoer correct aansluiten.

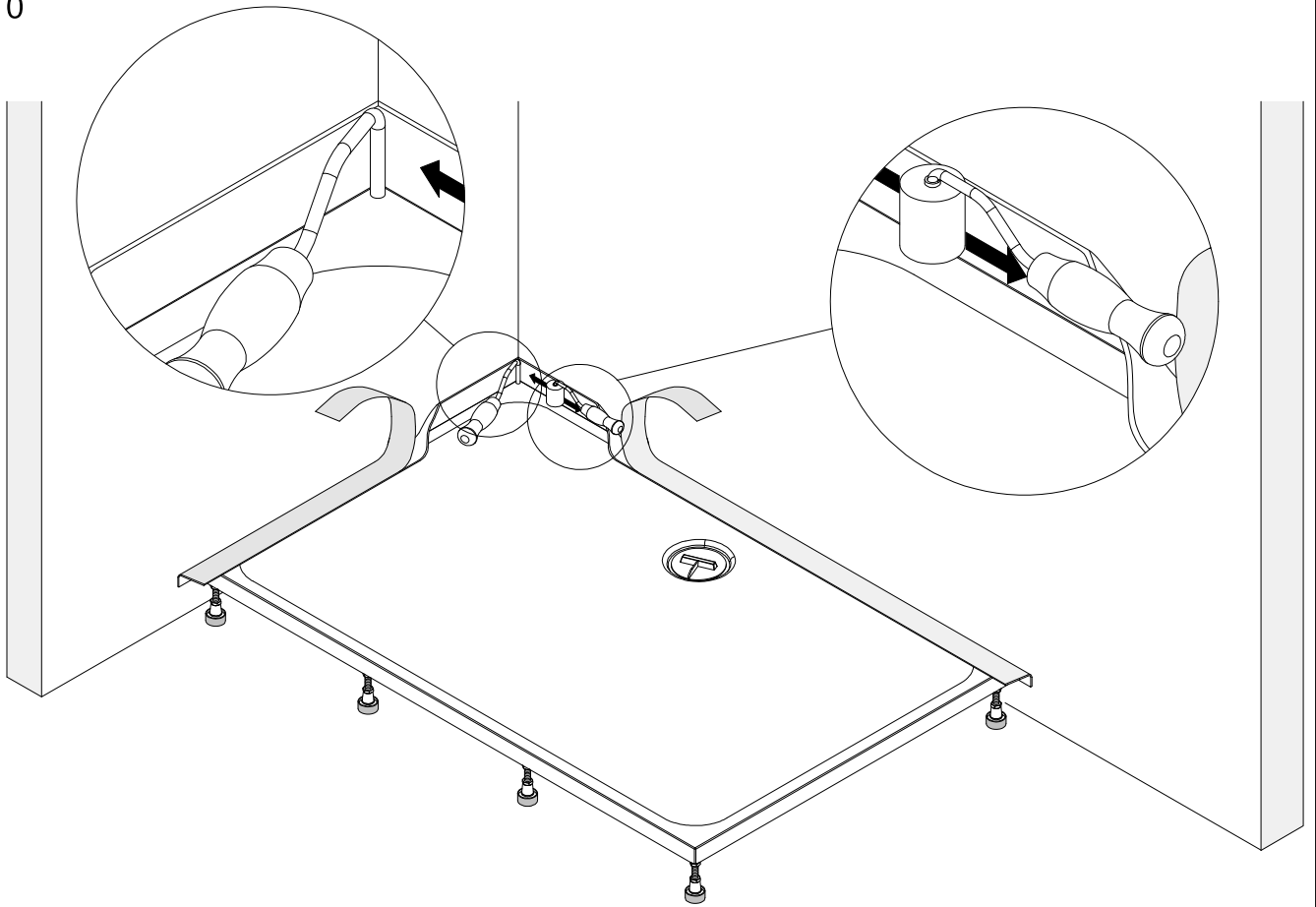
# Optional lieferbar, optionally available, disponible en option, optioneel leverbaar

9





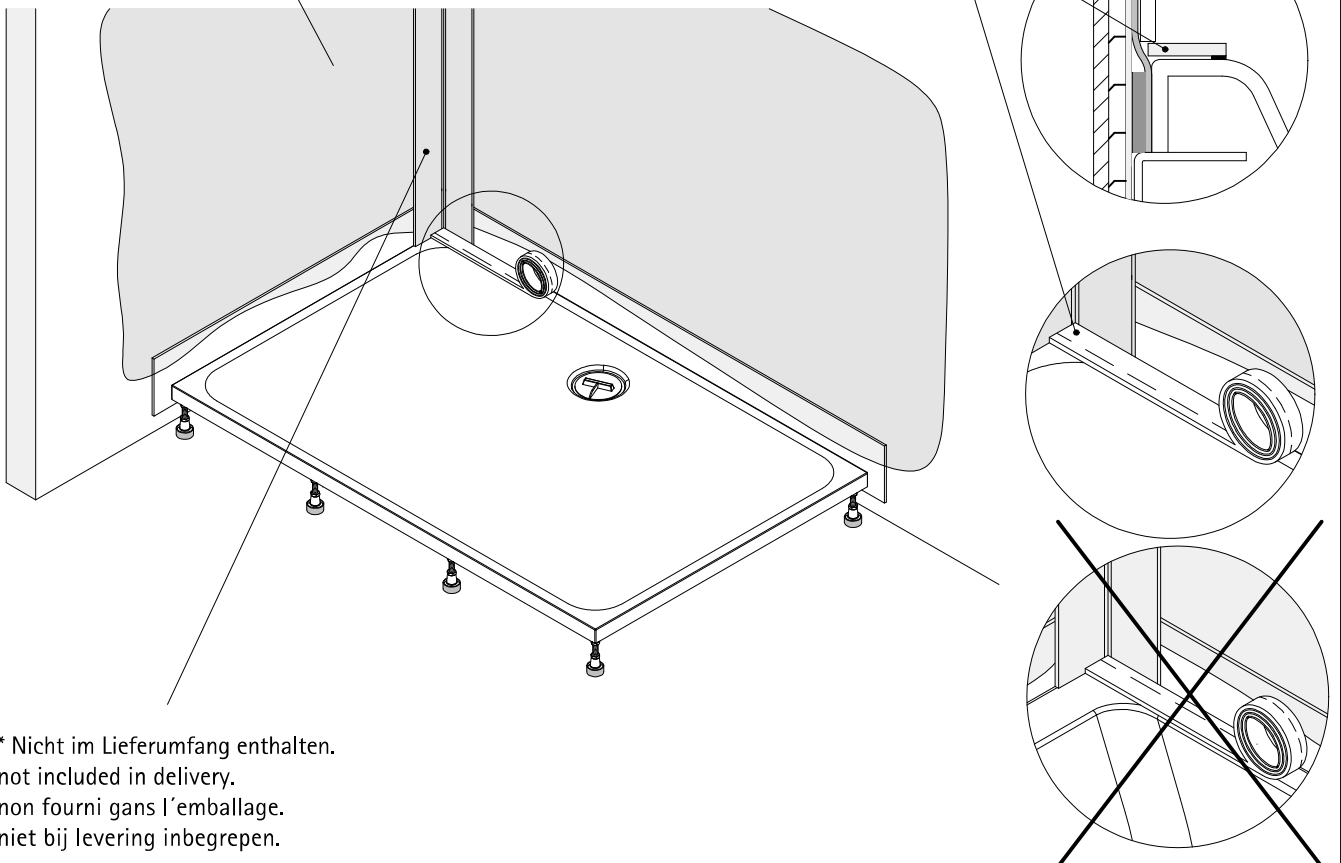
10



11

- Verbundabdichtung  
- Compositeseal

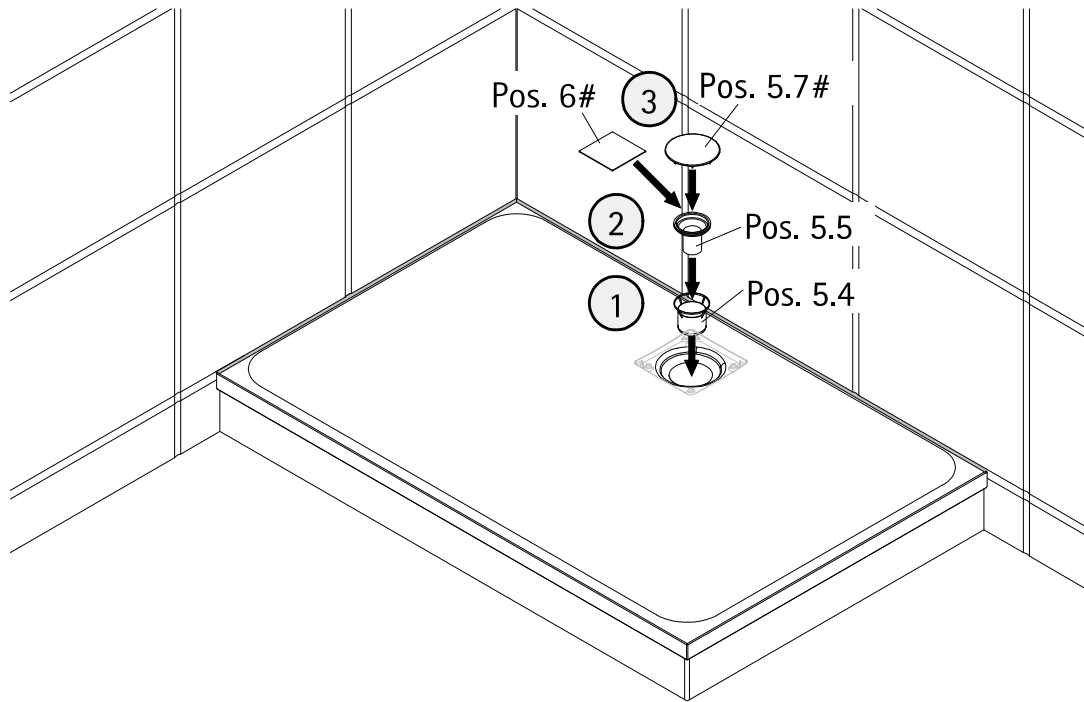
Distanzband



\* Nicht im Lieferumfang enthalten.  
not included in delivery.  
non fourni dans l'emballage.  
niet bij levering inbegrepen.

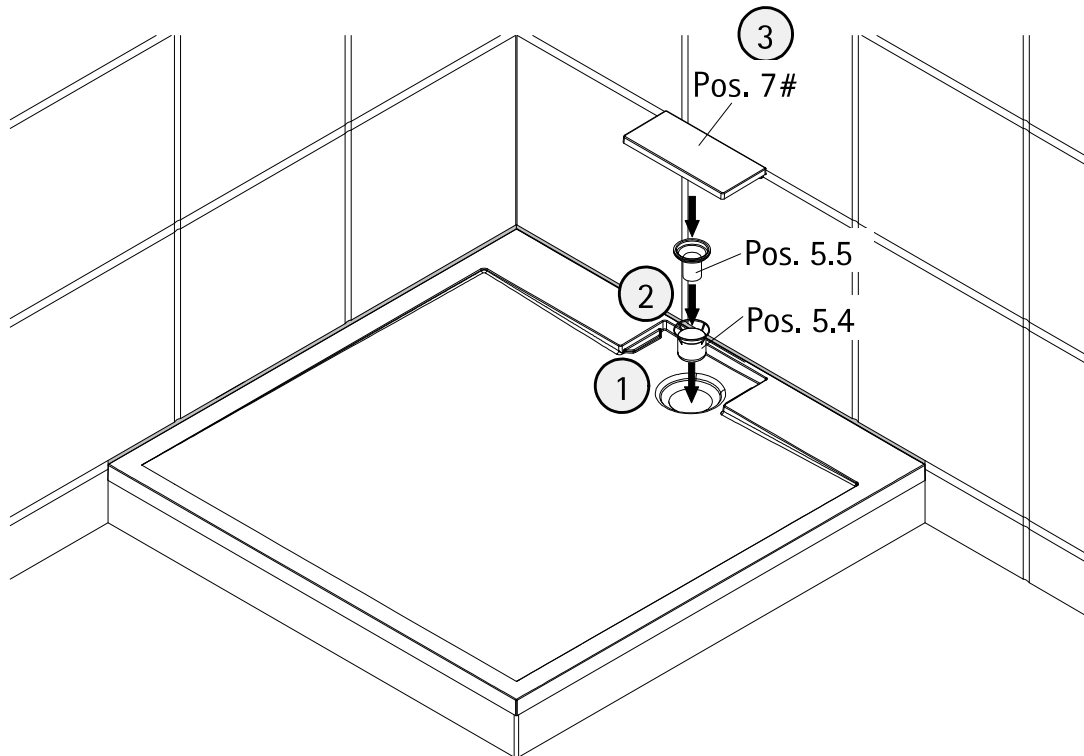


14



# optional, en option, optioneel

15



# optional, en option, optioneel

872-3

Kontrollbeleg  
Control Receipt  
Justificatif de contrôle  
Controle-attest

Prüfnummer/ Inspection number / Numéro d'essai / Controlnummer

---



Duschservice  
Zum Hohlen Morgen 22  
59939 Olsberg

Deutschland / Germany / Allemagne / Duitsland



Ersatzteilbestellung:  
Fax 02962 / 972-4260



Allgemeine technische Probleme:  
Telefon 02962 / 97240



E-Mail:  
[ersatzteile@duschservice.de](mailto:ersatzteile@duschservice.de)