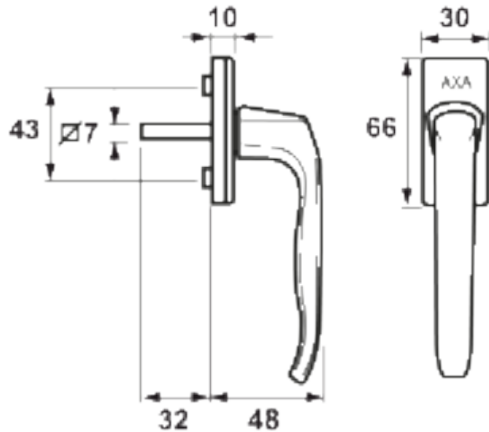




# Poignée pour fenêtre oscillo-battante

## Informations

Vous venez d'acquérir un produit de qualité AXA. Suivez attentivement les instructions ci-dessous afin d'assurer une installation et un fonctionnement sans problèmes de ce produit.



### Application :

Fenêtres

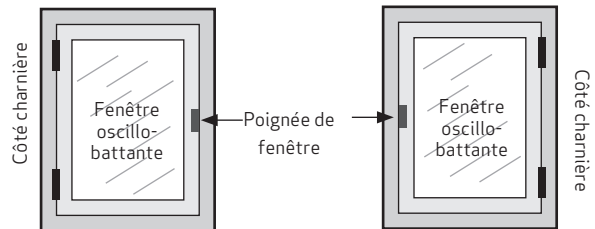
### Outils de montage (conseillés) :

Tournevis

Moyens de fixation conseillés : M5 x 45 mm

### Position de montage :

Gauche ou droite



## Mode d'emploi

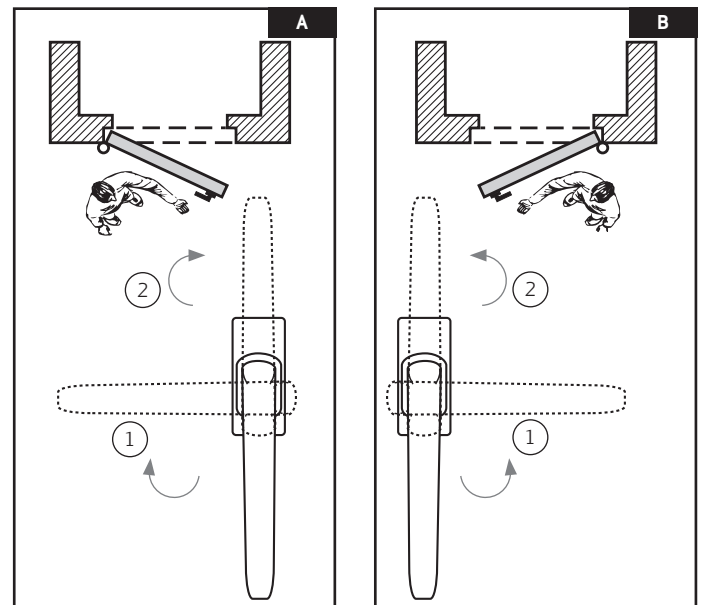
### Ouverture

Tournez la poignée à l'horizontale (1), la fenêtre s'ouvre comme fenêtre pivotante.

Tournez la poignée vers le haut (2), la fenêtre s'ouvre comme fenêtre à soufflet.

### Fermeture

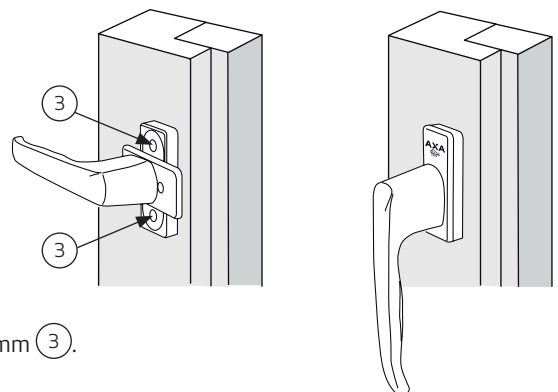
Tournez la poignée à la verticale vers le bas.



## Instructions de montage

### Pour les fenêtres oscillo-battantes s'ouvrant vers l'intérieur.

- Assurez-vous que la fenêtre est fermée et verrouillée.
- Placez la poignée de fenêtre oscillo-battante sur la fenêtre, la poignée vers le bas. Veillez à ce que la poignée puisse être tournée vers la droite pour une fenêtre s'ouvrant vers la droite (figure **A**) et vers la gauche pour une fenêtre s'ouvrant vers la gauche (figure **B**).
- Tournez la plaque de protection en aluminium de 90° vers la gauche ou vers la droite de façon à libérer les trous de fixation
- Montez la poignée de fenêtre oscillo-battante avec 2 boulons M5 x 45 mm (3).
- Couvrez les boulons de fixation en retournant la plaque en aluminium à la verticale et en faisant apparaître le logo AXA.



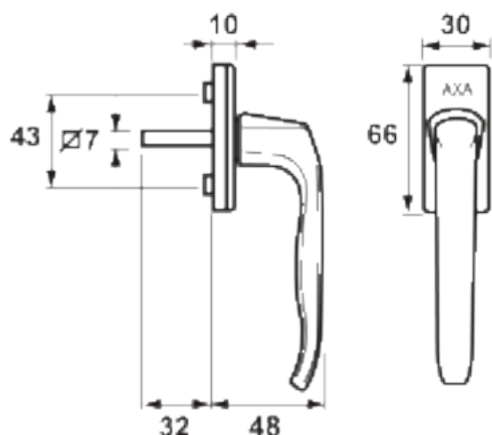

**AXA** HOME SECURITY

**NL**

# Draai-kiepraamkruk

## Informatie

U bent in het bezit gekomen van een AXA kwaliteitsproduct. Voor een probleemloze montage en werking van dit product, dient u onderstaande instructies nauwgezet te volgen.



### Toepassing:

Ramen

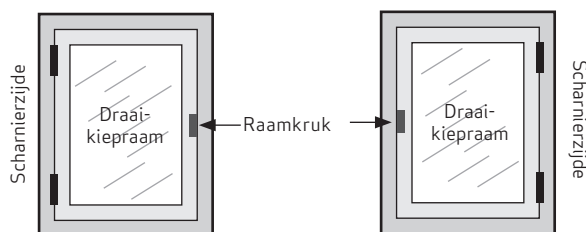
### Montagegereedschap (advies):

Schroevendraaier

Aanbevolen bevestigingsmiddelen: M5 x 45 mm

### Montageplaats:

Links of rechts



## Gebruikshandleiding

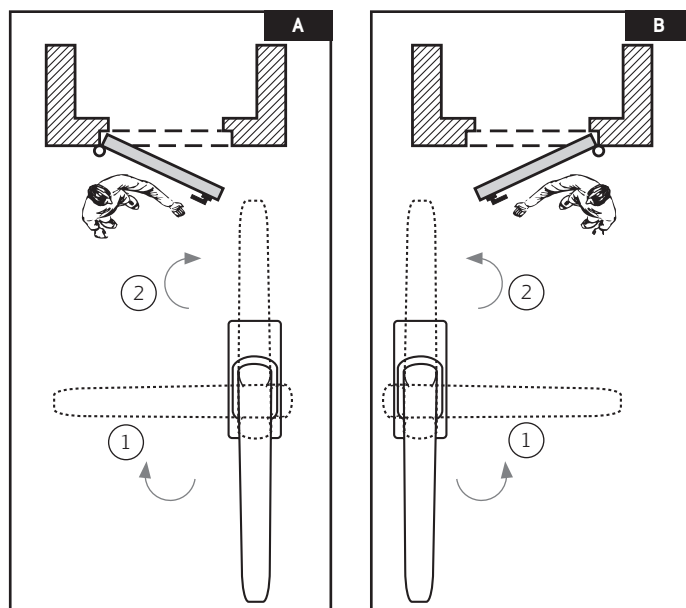
### Openen

Greep horizontaal draaien ①, het raam is als draairaam te openen.

Greep verticaal omhoog draaien ②, het raam is als valraam te openen.

### Sluiten

Greep verticaal omlaag draaien.



## Montagehandleiding

### Voor naar binnendraaiende draai-kiepramen.

- Zorg dat het raam gesloten en vergrendeld is.
- Plaats de draai-kiepraamkruk op het raam met de kruk naar onderen. Zorg dat bij een rechtsdraaiend raam (figuur **A**) de kruk naar rechts te draaien is en bij een linksdraaiend raam (figuur **B**) de kruk naar links te draaien is.
- Draai de aluminium afdekplaat 90° naar links of rechts, zodat de bevestigingsgaten vrijkomen.
- Monteer de draai-kiepraamkruk met 2 bouten M5 x 45 mm ③.
- Dek de bevestigingsbouten af door de aluminium afdekplaat weer verticaal te draaien en het AXA logo leesbaar is.

