

**NL**

VERTALING VAN DE  
OORSPRONKELIJKE  
GEBRUIKSAANWIJZING  
LUCHTONTVOCHTIGER



**Inhoudsopgave**

**Aanwijzingen bij de gebruikshandleiding** ..... 2

**Veiligheid** ..... 2

**Informatie over het apparaat** ..... 5

**Transport en opslag** ..... 6

**Montage en in gebruik nemen** ..... 7

**Bediening** ..... 10

**Nabestelbare accessoires** ..... 11

**Defecten en storingen** ..... 12

**Onderhoud** ..... 13

**Technische bijlagen** ..... 16

**Recycling** ..... 22

**Conformiteitsverklaring** ..... 22

**Aanwijzingen bij de gebruikshandleiding**

**Symbolen**



**Gevaar**

Dit symbool wijst op gevaren voor het leven en de gezondheid van personen door het ontvlambare koudemiddel.



**Waarschuwing voor elektrische spanning**

Dit symbool wijst op gevaren voor het leven en de gezondheid van personen door elektrische spanning.



**Waarschuwing**

Dit signaalwoord wijst op een gevaar met een middelmatige risicograad, dat indien niet vermeden de dood of zwaar letsel tot gevolg kan hebben.



**Voorzichtig**

Dit signaalwoord wijst op een gevaar met een lage risicograad, dat indien niet vermeden gering of matig letsel tot gevolg kan hebben.

**Let op**

Het signaalwoord wijst op belangrijke informatie (bijv. op materiële schade), maar niet op gevaren.



**Info**

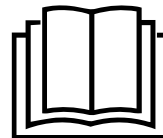
Aanwijzingen met dit symbool helpen u bij het snel en veilig uitvoeren van uw werkzaamheden.



**Handleiding opvolgen**

Aanwijzingen met dit symbool wijzen u erop dat de gebruiksaanwijzing moet worden opgevolgd.

De actuele versie van de gebruiksaanwijzing en de EU-conformiteitsverklaring, kunt u downloaden via de volgende link:



TTK 900 MP



<https://hub.trotec.com/?id=44937>

**Veiligheid**

**Lees deze handleiding vóór het in gebruik nemen/gebruik van het apparaat zorgvuldig en bewaar de handleiding altijd in de directe omgeving van de opstellocatie resp. bij het apparaat.**



**Waarschuwing**

**Lees alle veiligheidsinstructies en aanwijzingen.**

Het niet opvolgen van de veiligheidsinstructies en aanwijzingen kunnen een elektrische schok, brand en/of zwaar letsel veroorzaken.

**Bewaar alle veiligheidsinstructies en aanwijzingen voor later gebruik.**

Dit apparaat kan door kinderen vanaf 8 jaar en bovendien door personen met verminderde geestelijke, sensorische of mentale vaardigheden of een gebrek aan ervaring en kennis worden gebruikt, als ze onder toezicht staan of m.b.t. het veilig gebruik van het apparaat zijn geïnstrueerd en de hierdoor ontstane gevaren begrijpen.

Kinderen mogen niet met het apparaat spelen.

Reiniging en gebruikersonderhoud mogen niet door kinderen worden uitgevoerd zonder toezicht.

- Gebruik het apparaat niet in ruimten of omgevingen met explosiegevaar en plaats het daar nooit.
- Gebruik het apparaat niet in agressieve atmosferen.
- Plaats het apparaat stabiel op een stevige ondergrond.
- Laat het apparaat na een vochtige reiniging drogen. Gebruik het niet in natte toestand.
- Gebruik of bedien het apparaat niet met vochtige of natte handen.
- Stel het apparaat niet bloot aan een gerichte waterstraal.
- Steek nooit voorwerpen of ledematen in het apparaat.
- Het apparaat niet afdekken tijdens bedrijf.
- Ga niet op het apparaat zitten.

- Het apparaat is geen speelgoed. Houd kinderen en dieren op afstand. Gebruik het apparaat alleen onder toezicht.
- Controleer voor elk gebruik van het apparaat de accessoires en aansluitonderdelen hiervan op mogelijke beschadigingen. Gebruik geen defecte apparaten of apparaatonderdelen.
- Zorg dat alle elektrische kabels buiten het apparaat zijn beschermd tegen beschadigingen (bijv. door dieren). Gebruik het apparaat nooit bij schade aan elektrische kabels of aan de netaansluiting!
- De netaansluiting moet voldoen aan de gegevens in de technische bijlage.
- Steek de netstekker in een volgens de voorschriften gezekerd stopcontact.
- Houd bij het kiezen van verlengsnoeren rekening met het vermogen van het apparaat, de kabellengte en het gebruiksdoel. Rol de verlengkabel volledig uit. Voorkom elektrische overbelastingen.
- Voor aanvang van onderhouds-, verzorgings- of reparatiewerkzaamheden aan het apparaat de stekker uit het stopcontact trekken.
- Schakel het apparaat uit en verwijder het netsnoer uit het stopcontact als u het apparaat niet gebruikt.
- Gebruik het apparaat nooit als u schade aan de netstekker of het netsnoer constateert.  
Wordt het netsnoer van dit apparaat beschadigd, moet het door de fabrikant of de klantendienst hiervan of door een vergelijkbaar gekwalificeerde persoon worden vervangen, zodat gevaren worden voorkomen.  
Defecte netsnoeren vormen een ernstig gevaar voor de gezondheid!
- Houd bij het opstellen van het apparaat rekening met de minimale afstanden t.o.v. wanden en objecten evenals met de opslag- en gebruiksomstandigheden, volgens de technische bijlage.
- Zorg dat de luchtinlaat en luchtuitlaat vrij zijn.
- Zorg dat de aanzuigzijde altijd vrij is van vuil en losse voorwerpen.
- Verwijder geen veiligheidssymbolen, stickers of etiketten van het apparaat. Houd alle veiligheidssymbolen, stickers en etiketten in een leesbare toestand.
- Transporteer het apparaat uitsluitend rechtop en met een leeggemaakt condensreservoir, resp. lege afvoerslang.
- Voor opslag of transport al het condens aftappen. Drink het niet. Er bestaat gevaar voor de gezondheid!



### **Veiligheidsinstructies voor apparaten met brandbaar koudemiddel**

- Plaats het apparaat alleen in ruimtes waarin eventuele koudemiddelverliezen zich niet kunnen ophopen.
- Plaats het apparaat alleen in ruimten waar geen ontstekingsbron (bijv. open vlammen, ingeschakeld gastoestel of een elektrische kachel) aanwezig is.
- Houd er rekening mee dat het koudemiddel geurloos is.
- Installeer het apparaat alleen volgens de nationale installatievoorschriften.
- De nationale gasvoorschriften opvolgen.
- Het apparaat TTK 900 MP mag alleen geïnstalleerd, bediend en opgeslagen worden in een ruimte met een oppervlak van meer dan 4 m<sup>2</sup>.
- Het apparaat zo opslaan, dat geen mechanische schade kan ontstaan.
- Houd er rekening mee dat aangesloten pijpleidingen geen ontstekingsbron mogen bevatten.
- R454C heeft een laag GWP (Global Warming Potential) van 146 en een ODP (Ozonafbreekpotentiaal) van 0.
- De maximale koudemiddelverlieshoeveelheid in de technische gegevens aanhouden.
- Niet doorboren en geen branders gebruiken.
- Gebruik geen andere dan de door de fabrikant aanbevolen middelen om het ontdooiproces te versnellen.
- Iedereen die aan het koudemiddelkringloop werkt, moet een vaardigheidsbewijs van een bevoegde instantie kunnen tonen, die de competentie in de veilige omgang met koudemiddelen op basis van een in de industrie bekende procedure aantoonst.
- Servicewerkzaamheden mogen uitsluitend volgens de voorschriften van de fabrikant worden uitgevoerd. Is voor de onderhouds- en servicewerkzaamheden ondersteuning van meer personen noodzakelijk, moet de persoon die geschoold is in de omgang met brandbare koudemiddelen de werkzaamheden continu bewaken.
- Ongeventileerde ruimten waarin het apparaat wordt geïnstalleerd, gebruikt of opgeslagen, moeten dusdanig zijn gebouwd dat eventuele koudemiddelverliezen zich niet kunnen ophopen. Zo wordt brand- of explosiegevaar door ontsteking van het koudemiddel door elektrische kachels, fornuizen of andere ontstekingsbronnen vermeden.
- De gehele koudemiddelkringloop is een onderhoudsvrij, hermetisch gesloten systeem en mag alleen door gespecialiseerde bedrijven op het gebied van koude- en klimaattechniek of door Trotec worden onderhouden, resp. gerepareerd.

## Bedoeld gebruik

Gebruik het apparaat uitsluitend als mobiele bouwdroger voor het drogen en ontvochtigen van de ruimtelucht (bijv. na waterschade door leidingbreuk of overstromingen), volgens de technische gegevens. De bouwdroger is inzetbaar bij lage temperaturen vanaf 5 °C.

Tot het bedoeld gebruik behoren:

- het drogen en ontvochtigen van:
  - productie-installaties, ondergrondse ruimten
  - magazijnen, archieven, laboratoria
  - ruimten of oppervlakken na waterschade door leidingbreuk of overstromingen
- het continu drooghouden van:
  - instrumenten, apparaten, documenten
  - elektrische schakelcentrales, ketelinstallaties, turbines en pijpleidingsystemen in elektriciteitscentrales
  - vochtgevoelige ladingen, etc.

## Voorspelbaar verkeerd gebruik

- Plaats het apparaat niet op een natte resp. overstroomde ondergrond.
- Leg geen voorwerpen, zoals kledingstukken op het apparaat.
- Gebruik het apparaat niet in de buitenlucht.
- Geen eigenhandige constructieve wijzigingen, evenals aan- of ombouwwerkzaamheden aan het apparaat uitvoeren.
- Elk ander gebruik dan het bedoeld gebruik is, geldt als logisch voorspelbaar verkeerd gebruik.

## Persoonlijke kwalificaties

Personen die dit apparaat gebruiken moeten:

- zich bewust zijn van de gevaren die bij werkzaamheden met en aan elektrische apparaten in vochtige omgeving ontstaan.
- de gebruiksaanwijzing, vooral het hoofdstuk veiligheid hebben gelezen en begrepen.

Onderhoudswerkzaamheden waarvoor het openen van de behuizing noodzakelijk is, mogen uitsluitend door gespecialiseerde bedrijven op het gebied van koel- en koudetechniek of door Trotec worden uitgevoerd.

## Veiligheidssymbolen en plaatjes op het apparaat

### Let op

Verwijder geen veiligheidssymbolen, stickers of etiketten van het apparaat. Houd alle veiligheidssymbolen, stickers en etiketten in een leesbare toestand.

De volgende veiligheidssymbolen en plaatjes zijn aangebracht op het apparaat:

### TTK 900 MP

#### WARNING • WARNUNG • ATTENTION

**DE** Das Gerät muss in einem Raum mit einer Grundfläche größer als 4 m<sup>2</sup> aufgestellt, betrieben und gelagert werden.

**EN** Appliance shall be installed, operated and stored in a room with floor area larger than 4 m<sup>2</sup>.

**FR** L'appareil doit être installé, utilisé et entreposé dans une pièce avec une surface supérieure à 4 m<sup>2</sup>.



#### Handleiding opvolgen

Dit symbool wijst u erop dat de bedieningshandleiding moet worden opgevolgd.



#### Reparatiehandleiding opvolgen

Recycling-, onderhouds- en reparatiewerkzaamheden aan de koudemiddelkringloop mogen alleen volgens de gegevens van de fabrikant en door personen met een bevoegdheidscertificaat worden uitgevoerd. De betreffende reparatiehandleiding is op aanvraag verkrijgbaar bij de fabrikant.

## Restgevaren



### Gevaar

#### Koudemiddel R454C!

H220 – Zeer licht ontvlambaar gas.

H280 – Bevat gas onder druk; kan ontploffen bij verwarming.

P210 – Verwijderd houden van warmte/vonken/open vuur/hete oppervlakken en andere ontstekingsbronnen. Niet roken.

P381 – Alle ontstekingsbronnen wegnemen als dat veilig gedaan kan worden.

P403 – Op een goed geventileerde locatie bewaren.



### Waarschuwing voor elektrische spanning

Werkzaamheden aan elektrische onderdelen mogen alleen door een geautoriseerd gespecialiseerd bedrijf worden uitgevoerd!



### **Waarschuwing voor elektrische spanning**

Voor alle werkzaamheden aan het apparaat de netstekker uit het stopcontact verwijderen!  
Raak de netstekker niet aan met vochtige of natte handen.  
De netstekker van het netsnoer uit het stopcontact trekken door de netstekker vast te pakken.



### **Waarschuwing**

Van dit apparaat kunnen gevaren uitgaan als het ondeskundig of niet volgens het bedoeld gebruik wordt gebruikt door niet geïnstrueerde personen! Zorg dat wordt voldaan aan de persoonlijke kwalificaties!



### **Waarschuwing**

Het apparaat is geen speelgoed en hoort niet in kinderhanden.



### **Waarschuwing**

Verstikkingsgevaar!  
Laat het verpakkingsmateriaal niet achteloos rondslingeren. Voor kinderen kan dit gevaarlijk speelgoed zijn.

### **Let op**

Gebruik het apparaat nooit zonder geplaatst luchtfilter bij de luchtinlaat!  
Zonder luchtfilter vervuult het apparaat inwendig, hierdoor kan de capaciteit worden verminderd en het apparaat worden beschadigd.

### **Gedrag bij noodgevallen**

1. Schakel het apparaat uit.
2. Bij noodgevallen het apparaat scheiden van de netvoeding:  
De netstekker van het netsnoer uit het stopcontact trekken door de netstekker vast te pakken.
3. Sluit een defect apparaat niet opnieuw aan op de netaansluiting.

## **Informatie over het apparaat**

### **Beschrijving van het apparaat**

Via het condensatieprincipe zorgt het apparaat voor de automatische luchtontvochtiging van ruimten.

De ventilator zuigt de vochtige ruimtelucht aan via de luchtinlaat door het luchtfilter, de verdamper en door de daar achter liggende condensor. Bij de koude verdamper wordt de ruimtelucht tot onder het dauwpunt afgekoeld. De in de lucht opgenomen waterdamp slaat als condens, resp. rijp neer op de verdamperlamellen. Bij de condensor wordt de ontvochtigde, afgekoelde lucht licht verwarmd en weer uitgeblazen. De zo bereide, droge lucht wordt weer gemengd met de ruimtelucht. Door de doorlopende circulatie van de ruimtelucht door het apparaat, wordt de luchtvochtigheid in de opstelruimte verminderd.

Via een drukbestendige leidingverbinding wordt het condens via een condensafvoerslang afgevoerd. Naast de bouwdroger kan bijv. een voldoende gedimensioneerd opvangreservoir worden opgesteld en gevuld.

Optioneel kan het gecondenseerde water via een naderhand te installeren condenspomp uit het apparaat worden gepompt (zie hoofdstuk installeren van de condenspomp).

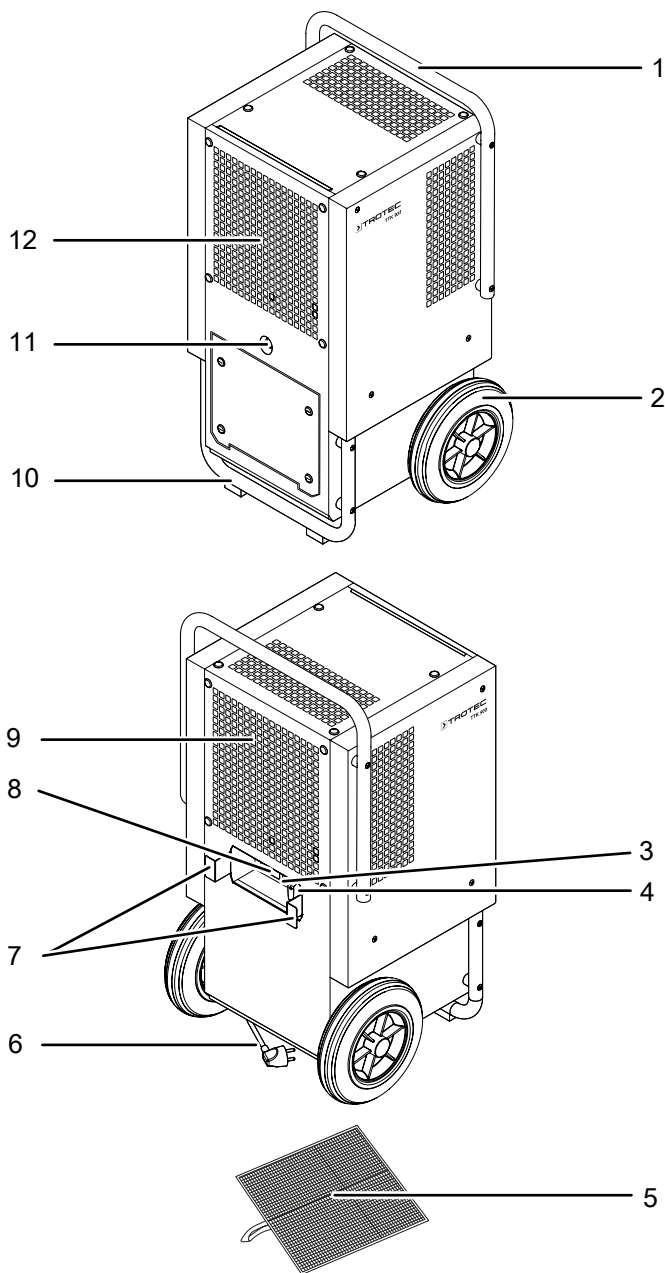
Het apparaat is voor bediening en transport voorzien van een aan-/uit-schakelaar, een ventilatiekeuzeschakelaar, een bedrijfsurenteller, een transportgreep en transportwielen. Twee opstelvoeten met rubber buffers beveiligen het apparaat tegen weggrollen.

Het apparaat maakt het verlagen van de relatieve luchtvochtigheid tot ca. 35 % mogelijk.

Door de warmtestraling die ontstaat tijdens het gebruik, kan de ruimtetemperatuur iets stijgen.

Het apparaat is uitgerust met VarioDry-techniek. Met de VarioDry-techniek kan het luchtdebiet worden aangepast aan de temperatuur en relatieve luchtvochtigheid in de toepassingsomgeving.

**Overzicht van het apparaat**



Nr.	Aanduiding
1	Transportgreep
2	Transportwielen
3	VarioDry-functieschakelaar
4	Aan- / uit-schakelaar
5	Luchtfilter
6	Netsnoer
7	Netsnoerhouder
8	Bedrijfsurenteller
9	Luchtuitlaat
10	Opstelvoet met rubber buffers
11	Condensslangaansluiting
12	Luchtinlaat met inschuifopening voor luchtfilter

**Transport en opslag**

**Let op**

Het apparaat kan beschadigd raken als het niet correct wordt opgeslagen of getransporteerd.

De informatie m.b.t. het transport en de opslag van het apparaat opvolgen.

**Transport**

Houd er rekening mee dat er eventueel extra transportvoorschriften zijn voor apparaten met brandbaar koudemiddel. De plaatsing van de uitrusting of het maximale aantal apparaatonderdelen, dat samen mag worden getransporteerd, staat in de te gebruiken transportvoorschriften.

Het apparaat is voor een eenvoudig transport voorzien van een transportgreep en twee transportwielen.

Neem **vóór** elk transport de volgende instructies in acht:

- Schakel het apparaat uit.
- De netstekker van het netsnoer uit het stopcontact trekken door de stekker vast te pakken.
- Het resterende condens uit het apparaat en de condensafvoerslang verwijderen (zie hoofdstuk onderhoud).
- Gebruik het netsnoer niet als trektouw.
- Kantel het apparaat niet meer dan 45°, omdat anders het apparaat beschadigd kan raken.
- Rol het apparaat alleen over vlakke en gladde oppervlakken.
- Het apparaat trap op en trap af dragen, door het aan de transportgreep en de opstelvoet op te tillen. Vraag hierbij een tweede persoon om u te helpen.

**Na** elk transport de volgende instructies opvolgen:

- Plaats het apparaat na het transport rechtop.

**Opslag**

**Vóór** elke opslag de volgende aanwijzingen opvolgen:

- Het resterende condens uit het apparaat en de condensafvoerslang verwijderen (zie hoofdstuk onderhoud).
- De netstekker van het netsnoer uit het stopcontact trekken door de stekker vast te pakken.
- Eventuele condenswaterresten aftappen.

Houd bij het niet gebruiken van het apparaat rekening met de volgende opslagcondities:

- Het apparaat alleen opslaan in een ruimte met een oppervlak van meer dan 4 m<sup>2</sup>.
- Bewaar het apparaat alleen in ruimten waar geen ontstekingsbron (bijv. open vlammen, ingeschakeld gastoestel of een elektrische kachel) aanwezig is.
- Droog en tegen vocht en hitte beschermd

- Rechtopstaand op een positie die beschermd is tegen stof en direct zonlicht
- Indien nodig met een hoes tegen binnendringen van stof beschermen
- Geen andere apparaten of voorwerpen op het apparaat plaatsen, zodat beschadigingen aan het apparaat worden voorkomen

## Montage en in gebruik nemen

### Leveromvang

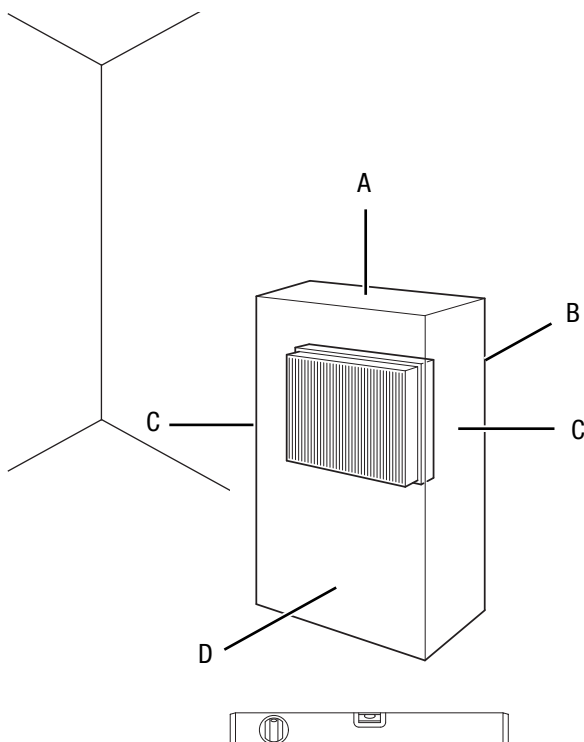
- 1 x apparaat
- 1 x luchtfilter
- 1 x condensafvoerslang, diameter 14 mm
- 1 x handleiding

### Apparaat uitpakken

1. Open de doos en het apparaat hieruit halen.
2. Verwijder de verpakking volledig van het apparaat.
3. Het netsnoer volledig afwikkelen. Controleer of het netsnoer niet is beschadigd en beschadig het niet bij het afwikkelen.

### In gebruik nemen

Houd bij het opstellen van het apparaat rekening met de minimale afstanden t.o.v. wanden en objecten, volgens het de hoofdstuk technische bijlage.

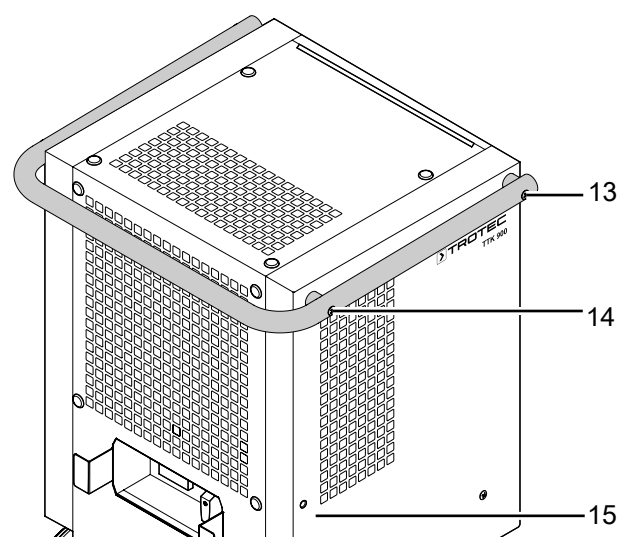


- Controleer de toestand van het netsnoer voordat het apparaat weer in gebruik wordt genomen. Bij twijfel aan de probleemloze toestand hiervan, contact opnemen met de klantendienst.
- Plaats het apparaat alleen in ruimtes waarin eventuele koudemiddelverliezen zich niet kunnen ophopen.
- Plaats het apparaat alleen in ruimten waar geen ontstekingsbron (bijv. open vlammen, ingeschakeld gastoestel of een elektrische kachel) aanwezig is.
- Plaats het apparaat stabiel op een stevige ondergrond.
- Voorkom struikelgevaar bij het leggen van het netsnoer, resp. andere elektrische snoeren, vooral bij het opstellen van het apparaat middenin een ruimte. Gebruik snoerbruggen.
- Zorg dat verlengsnoeren volledig zijn uit-/afgerold.
- Houd bij het opstellen van het apparaat voldoende afstand t.o.v. warmtebronnen.
- Zorg dat gordijnen of andere objecten de luchtstroom niet hinderen.
- Vooral bij het opstellen van het apparaat in natte omgevingen, het apparaat in de gebouwinstallatie volgens de voorschriften afzekeren met een geschikte aardlekschakelaar (FI-automaat).

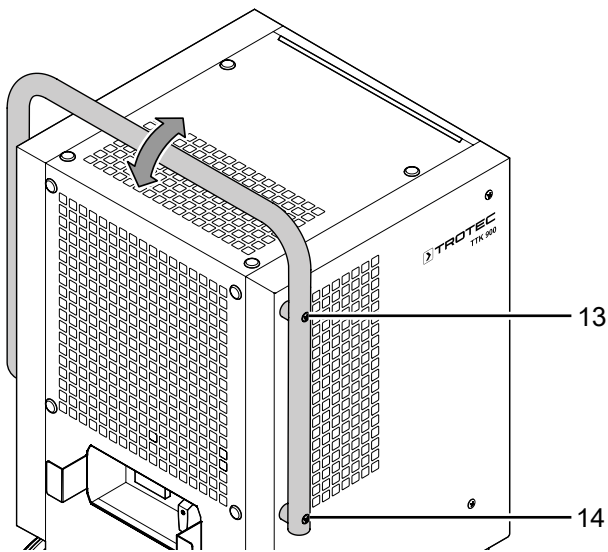
### Transportgreep verzetten

Afhankelijk van de eisen kunt u de transportgreep horizontaal of verticaal monteren. Voor het verzetten van de transportgreep, de volgende stappen uitvoeren aan beide zijden van het apparaat:

1. De bout (14) losdraaien.
2. Verwijder de bout (13).



3. Draai de transportgreep 90°.



4. Plaats de bout (13) in de schroefdraadinzet (15).  
5. De bouten (14, 15) vastdraaien.

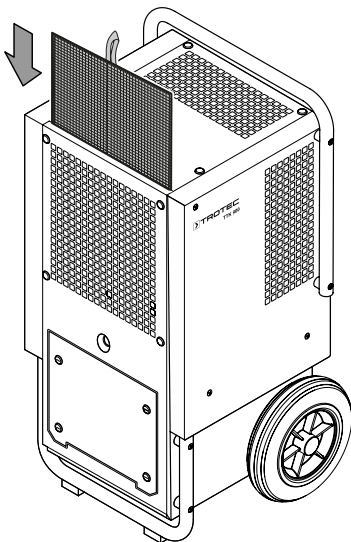
**Luchtfilter plaatsen**

**Let op**

Gebruik het apparaat nooit zonder geplaatst luchtfilter bij de luchtinlaat!

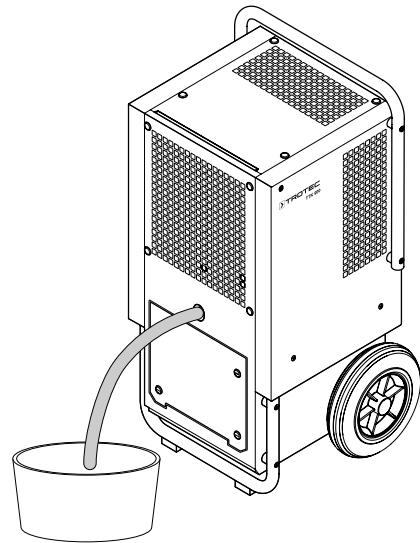
Zonder luchtfilter vervuult het apparaat inwendig, hierdoor kan de capaciteit worden verminderd en het apparaat worden beschadigd.

- Zorg voor het inschakelen dat het luchtfilter is geïnstalleerd.

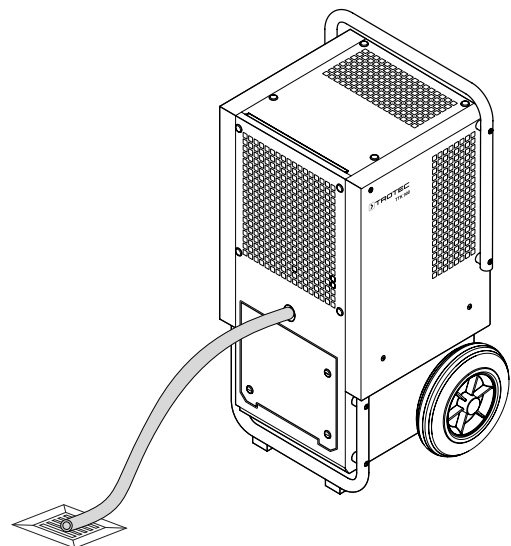


**Leggen van de condensafvoerslang**

1. De condensafvoerslang aansluiten op de condensslangaansluiting (10) op het apparaat.
2. Zorg dat de condensafvoerslang correct is aangesloten op het apparaat en niet is beschadigd.
3. Plaats het slanguiteinde van de condensafvoerslang, afhankelijk van de toepassing, als volgt:
  - ⇒ Plaats een voldoende gedimensioneerd reservoir (min. 90 liter) naast het apparaat en het slanguiteinde hier in leggen. Controleer regelmatig het vulpeil van het reservoir.



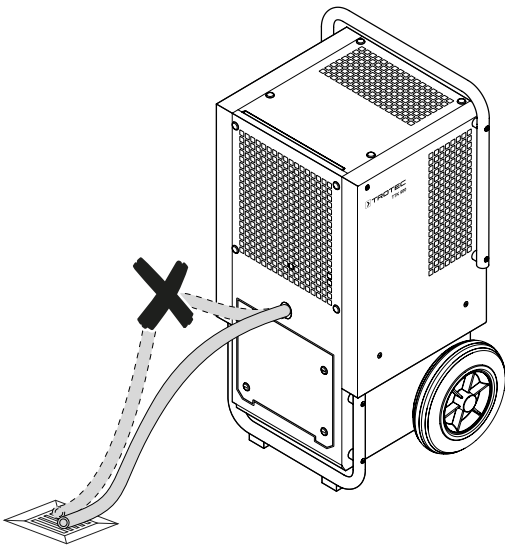
- ⇒ Plaats het slanguiteinde van de condensafvoerslang boven een waterafvoer. Bij grotere afstanden kan ook een langere slang van hetzelfde type worden gebruikt.



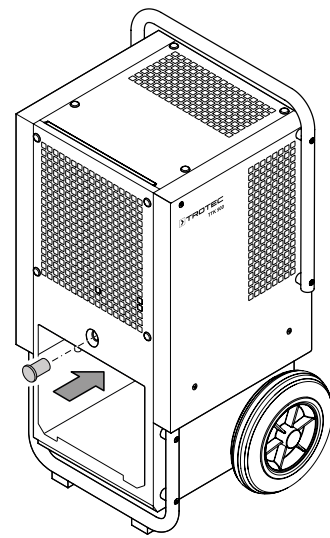
- ⇒ Het apparaat kan optioneel ook worden gebruikt met een condenspomp. Neem hiervoor contact op met de Trotec-klantenservice.



4. Zorg dat de condensafvoerslang altijd afloopt.

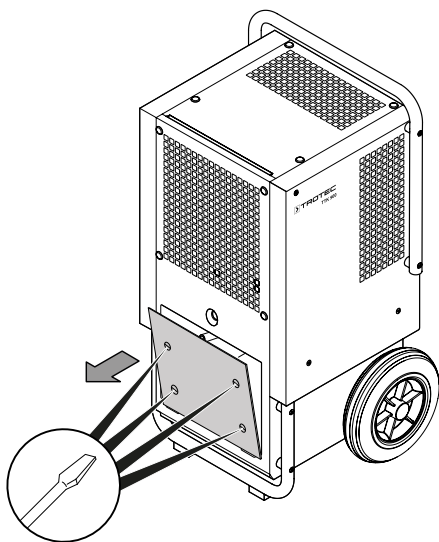


3.

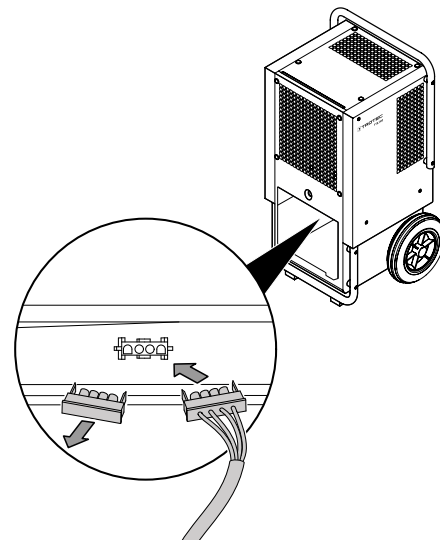


**Installeren van de condenspomp (optioneel)**

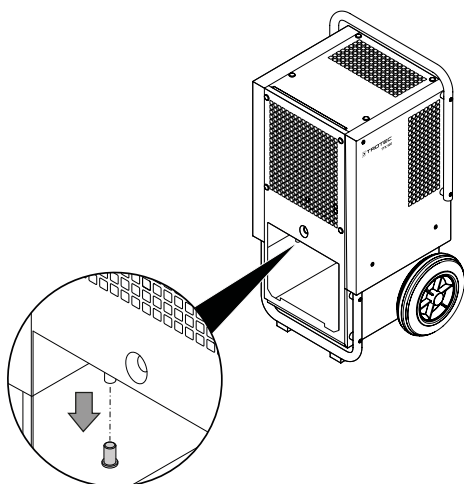
1.



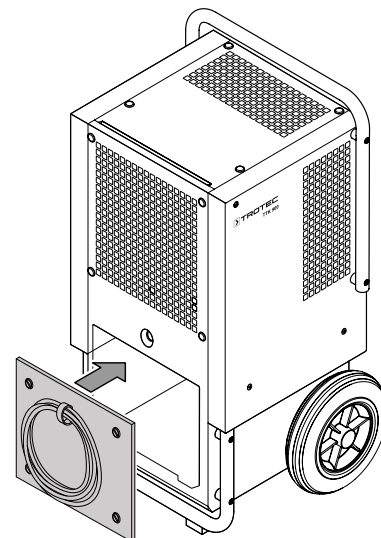
4.



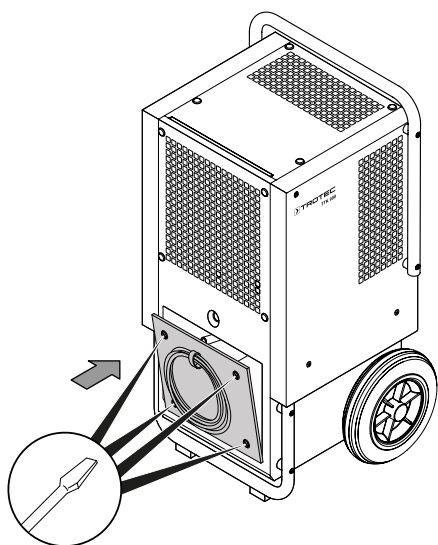
2.



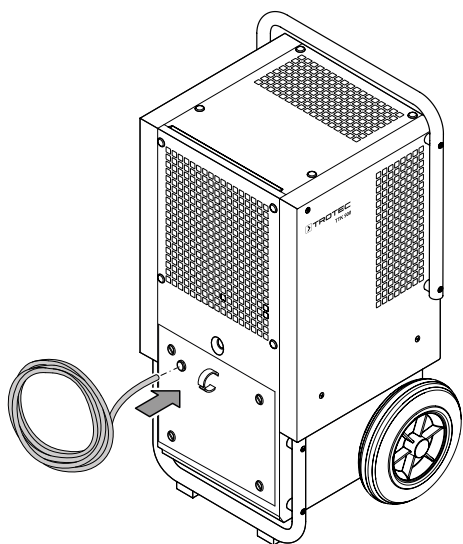
5.



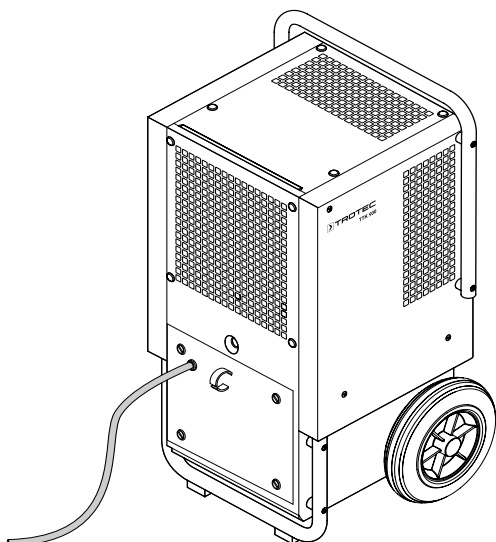
6.



7.



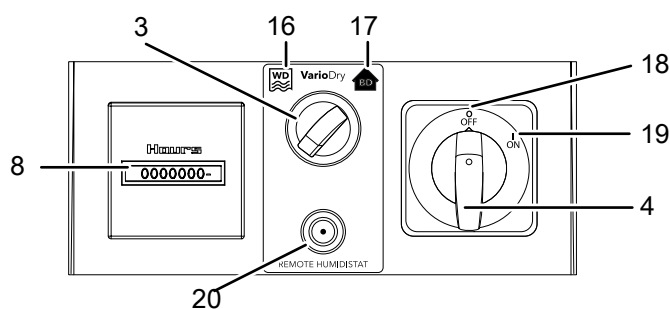
8.



## Bediening

- Vermijd open deuren en ramen.
- Het apparaat werkt na het inschakelen volautomatisch.
- De gewenste, resp. benodigde ventilatorsnelheid instellen. Maak onderscheid tussen koude omgevingen met een luchtvochtigheid van meer dan 30 % r.v. (hoog luchtdebiet) en warmere omgevingen met een lage luchtvochtigheid (lager luchtdebiet).
- Tijdens bedrijf met een externe hygrostaat (optioneel) draait de ventilator tot het uitschakelen van het apparaat, ook na het bereiken van de ingestelde gewenste waarde, continu in ontvochtigingsbedrijf.

## Bedieningselementen



Nr.	Aanduiding	Betekenis
3	VarioDry-functieschakelaar	Vario-Dry-bedrijfsmodus selecteren
4	Aan- / uit-schakelaar	Apparaat in- of uitschakelen
8	Bedrijfsurenteller	Weergave van bedrijfsuren
16	Symbol	Laag luchtdebiet bij hoge temperaturen (< 30 % r.v.)
17	Symbol	Hoog luchtdebiet bij lage temperaturen (> 30 % r.v.)
18	Positie <i>OFF</i>	Apparaat uitgeschakeld
19	Positie <i>ON</i>	Apparaat ingeschakeld
20	Hygrostaataansluiting	Aansluiting voor bedrijfsmodus hygrostaatbedrijf (optioneel)

## Apparaat inschakelen

Nadat het apparaat, zoals in het hoofdstuk montage en in gebruik nemen is beschreven, klaar voor gebruik is opgesteld kan het worden ingeschakeld.

1. Zorg dat de condensafvoerslang goed is aangesloten en verlegd. Voorkom struikelgevaar.
2. Zorg dat de condensafvoerslang niet wordt geknikt of ingeklemd en dat geen voorwerpen op de condensafvoerslang staan.
3. Zorg dat de condens goed kan wegstromen.
4. De aan- / uit-schakelaar (4) naar de positie *ON* (19) draaien.

⇒ Het apparaat is ingeschakeld.

⇒ De compressor start altijd met vertraging van ca. 7 s.

⇒ De ventilator start ca. 10 s hierna.

## Bedrijfsmodus continubedrijf



Bij continubedrijf ontvochtigt het apparaat de lucht continu en onafhankelijk van het vochtgehalte.

## VarioDry

In de bedrijfsmodus VarioDry kan het apparaat worden ingesteld voor de gewenste gebruiksomgeving:

- Waterschade: laag luchtdebiet bij hogere temperatuur en lage relatieve luchtvochtigheid (< 30 % r.v.)
- Bouwdroging: hoog luchtdebiet bij lagere temperatuur en hoge relatieve luchtvochtigheid (> 30% r.v.)

Ga als volgt te werk voor het selecteren van de VarioDry bedrijfsmodus:

1. Voor gebruik bij waterschade de VarioDry-functieschakelaar (3) naar het symbool  (16) draaien.
2. Voor gebruik bij bouwdroging de varioDry-functieschakelaar (3) naar het symbool  (17) draaien.

## Bedrijfsmodus hygrostaatbedrijf (optioneel)

### Let op

Vóór het aansluiten van de hygrostaat, het apparaat uitschakelen en de netstekker van het netsnoer uit het stopcontact verwijderen.

Het apparaat kan optioneel ook worden gebruikt met een hygrostaat. De hygrostaat schakelt het apparaat afhankelijk van de luchtvochtigheidswaarde in of uit.

Gebruikt u het apparaat met een optionele hygrostaat, moet u de gewenste luchtvochtigheid instellen op de hygrostaat (zie gebruiksaanwijzing van de optionele hygrostaat).

Let hierbij op het schakelpunt. Schakelt de externe hygrostaat via de ingestelde vochtigheidswaarde de compressor van het apparaat in, werken de hygrostaat en droger correct.

De externe hygrostaat werkt niet goed als de compressor van het apparaat onder de ingestelde waarde werkt en boven de ingestelde waarde uitschakelt. In dat geval, moet u de hygrostaat (HG 110) openen en de aansluitingen op andere klemmen aansluiten (uitleg in deksel van de HG 110).

## Automatisch ontdooien

Bij lage omgevingstemperaturen, kan de verdamper tijdens het ontvochtigen bevroren. Het apparaat voert dan een automatische ontdooifase uit. Tijdens de ontdooifase wordt de ontvochtiging kort onderbroken. De ventilator blijft draaien.

De duur van het ontdooien kan variëren. Het apparaat tijdens het automatisch ontdooien niet uitschakelen. De netstekker niet uit het stopcontact trekken.

## Buiten gebruik stellen



### Waarschuwing voor elektrische spanning

Raak de netstekker niet aan met vochtige of natte handen.

- Schakel het apparaat uit.
- De netstekker van het netsnoer uit het stopcontact trekken door de stekker vast te pakken.
- Verwijder indien nodig de condensafvoerslang en de hierin aanwezige restvloeistof.
- Reinig het apparaat volgens het hoofdstuk onderhoud.
- Het apparaat opslaan volgens het hoofdstuk transport en opslag.

## Nabestelbare accessoires



### Waarschuwing

Gebruik alleen accessoires en hulpapparaten die in de gebruiksaanwijzing zijn opgegeven.

Het gebruik van andere dan in de gebruiksaanwijzing aanbevolen gereedschappen of andere accessoires kan letselgevaar opleveren.

Aanduiding	Artikelnummer
Ruimtehygrostaat HG 110	6.100.002.044
Condenspomp TTK 900 MP, incl. inbouwset	6.100.003.030
Luchtfilter TTK 900 MP	7.160.000.013

## Defecten en storingen

Het apparaat is tijdens de productie meerdere keren op een goede werking getest. Mochten er desondanks storingen ontstaan, controleer het apparaat dan op basis van de volgende lijst.

### Het apparaat start niet:

- Controleer de netaansluiting.
- Controleer het netsnoer en de netstekker op beschadigingen.
- Controleer de afzekering van de gebouwinstallatie.
- Gebruikt u het apparaat met een hygrostaat (optioneel), controleer dan de ingestelde waarde. De luchtvochtigheid in de opstelruimte moet boven de ingestelde waarde liggen, zodat de bouwdroger werkt. De hygrostaat instellen op een lagere waarde.
- Wacht 10 minuten, voordat u het apparaat opnieuw start. Mocht het apparaat niet opstarten, laat dan een elektrische controle uitvoeren door gespecialiseerd bedrijf of door Trotec.

### Het apparaat werkt, maar er is geen condensvorming:

- Controleer of het condensafvoerslang goed vastzit.
- Bij gebruik van de condenspomp: Controleer het condensreservoir en slangen op vervuilingen.
- Controleer of de relatieve ruimteluchtvochtigheid overeenkomt met de technische gegevens. Indien nodig een andere ventilatorsnelheid instellen (volgens hoofdstuk bediening).
- Gebruikt u het apparaat met een hygrostaat (optioneel), controleer dan de ingestelde waarde. De luchtvochtigheid in de opstelruimte moet boven de ingestelde waarde liggen, zodat de bouwdroger werkt. De hygrostaat instellen op een lagere waarde.
- Controleer het luchtfilter op vervuilingen. Het luchtfilter indien nodig reinigen, resp. vervangen.
- Controleer de condensor uitwendig op vervuilingen (zie hoofdstuk onderhoud). Laat een vervuilde condensor reinigen door een gespecialiseerd bedrijf of door Trotec.

### Het apparaat maakt herrie, resp. trilt:

- Controleer of het apparaat rechtop en stabiel staat.

### Condenslekkage:

- Controleer het apparaat op lekkages.

### De compressor start niet:

- Controleer de ruimtetemperatuur. Houd rekening met het toegestane werkbereik van het apparaat volgens de technische gegevens.
- Controleer of de oververhittingsbeveiliging van de compressor is geactiveerd. Scheid het apparaat van het stroomnet en laat het ca. 10 minuten afkoelen, voor het weer aansluiten op het stroomnet.

- Het apparaat kan net een automatische ontdooiing uitvoeren. Tijdens automatisch ontdooien vindt geen ontvochtiging plaats.

### Het apparaat wordt zeer heet, maakt herrie, resp. verliest capaciteit:

- Controleer de luchtinlaten en het luchtfilter op vervuilingen. Verwijder uitwendige vervuilingen.
- Controleer het apparaat uitwendig op vervuilingen (zie hoofdstuk onderhoud). Laat een inwendig vervuild apparaat reinigen door een gespecialiseerd bedrijf op het gebied van koel- en koudetechniek of door Trotec.

### Let op

Wacht na alle onderhouds- en reparatiewerkzaamheden minimaal 3 minuten. Schakel het apparaat daarna weer in.

### Werkt het apparaat na deze controles nog niet probleemloos:

Neem contact op met de klantenservice. Breng het apparaat indien nodig voor reparatie naar een gespecialiseerd bedrijf op het gebied van koel- en koudetechniek of naar Trotec.

## Onderhoud

## Onderhoudsintervallen

Onderhouds- en verzorgingsinterval	Elke keer voor het in gebruik nemen	Indien nodig	Minimaal elke 2 weken	Minimaal elke 4 weken	Minimaal elke 6 maanden	Minimaal jaarlijks
Condenspomp, condensreservoir, resp. bouwdroger legen, indien nodig reinigen		X				
Aanzuig- en uitblaasopeningen op vervuilingen en vreemde objecten controleren, indien nodig reinigen	X			X		
Uitwendige reiniging		X				X
Visuele controle van het inwendige van het apparaat op vervuilingen		X		X		
Inwendige reiniging met perslucht		X				X
Aanzuigroosters en luchtfilter op vervuilingen en vreemde objecten controleren, indien nodig reinigen resp. vervangen	X		X			
Luchtfilter reinigen, indien nodig vervangen		X			X	
Op beschadigingen controleren	X					
Bevestigingsschroeven controleren		X				X
Proefdraaien						X

### Onderhouds- en verzorgingsrapport

Apparaattype: .....

Apparaatnummer: .....

Onderhouds- en verzorgingsinterval	1	2	3	4	5	6	7	8	9	10	11	12	13	14	15	16
Condenspomp, condensreservoir, resp. bouwdroger legen, indien nodig reinigen																
Aanzuig- en uitblaasopeningen op vervuilingen en vreemde objecten controleren, indien nodig reinigen																
Uitwendige reiniging																
Visuele controle van het inwendige van het apparaat op vervuilingen																
Inwendige reiniging met perslucht																
Aanzuigroosters en luchtfilter op vervuilingen en vreemde objecten controleren, indien nodig reinigen resp. vervangen																
Luchtfilter reinigen, indien nodig vervangen																
Op beschadigingen controleren																
Bevestigingsschroeven controleren																
Proefdraaien																
Opmerkingen:																

1. Datum: .....	2. Datum: .....	3. Datum: .....	4. Datum: .....
Handtekening: .....	Handtekening: .....	Handtekening: .....	Handtekening: .....
5. Datum: .....	6. Datum: .....	7. Datum: .....	8. Datum: .....
Handtekening: .....	Handtekening: .....	Handtekening: .....	Handtekening: .....
9. Datum: .....	10. Datum: .....	11. Datum: .....	12. Datum: .....
Handtekening: .....	Handtekening: .....	Handtekening: .....	Handtekening: .....
13. Datum: .....	14. Datum: .....	15. Datum: .....	16. Datum: .....
Handtekening: .....	Handtekening: .....	Handtekening: .....	Handtekening: .....

## Werkzaamheden voor aanvang van het onderhoud



### Waarschuwing voor elektrische spanning

Raak de netstekker niet aan met vochtige of natte handen.

- Schakel het apparaat uit.
- De netstekker van het netsnoer uit het stopcontact trekken door de stekker vast te pakken.



### Waarschuwing voor elektrische spanning

**Werkzaamheden waarvoor het openen van het apparaat noodzakelijk is, mogen uitsluitend door geautoriseerde vakbedrijven of door Trotec worden uitgevoerd.**

## Koudemiddelkringloop



### Gevaar

#### Koudemiddel R454C!

H220 – Zeer licht ontvlambaar gas.

H280 – Bevat gas onder druk; kan ontploffen bij verwarming.

P210 – Verwijderd houden van warmte/vonken/open vuur/hete oppervlakken en andere ontstekingsbronnen. Niet roken.

P381 – Alle ontstekingsbronnen wegnemen als dat veilig gedaan kan worden.

P403 – Op een goed geventileerde locatie bewaren.

- De gehele koudemiddelkringloop is een onderhoudsvrij, hermetisch gesloten systeem en mag alleen door gespecialiseerde bedrijven op het gebied van koude- en klimaattechniek of door Trotec worden onderhouden, resp. gerepareerd.

## Veiligheidssymbolen en plaatjes op het apparaat

Controleer regelmatig de veiligheidssymbolen en plaatjes op het apparaat. Vervang onleesbare veiligheidssymbolen!

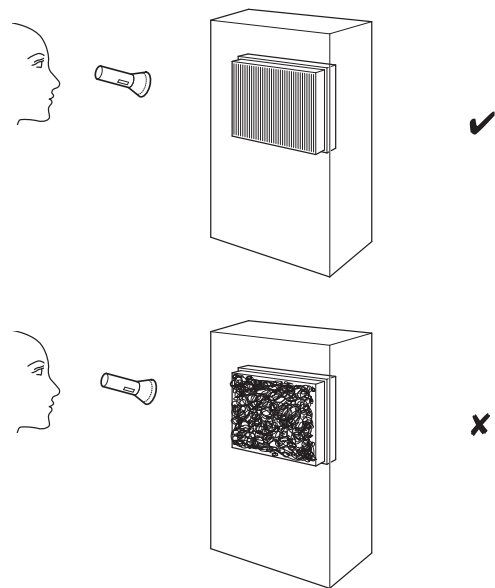
## Behuizing reinigen

Reinig de behuizing met een vochtige, zachte en pluisvrije doek. Zorg dat geen vocht in de behuizing komt. Zorg dat elektrische onderdelen niet in contact komen met vocht. Gebruik geen agressieve reinigingsmiddelen, bijv. reinigingsmiddelen, oplosmiddelen, alcoholhoudende reinigingsmiddelen of schuurmiddelen voor het bevochtigen van de doek.

## Visuele controle van het inwendige van het apparaat op vervuilingen

1. Verwijder het luchtfilter.
2. Schijn met een zaklamp in de openingen van het apparaat.
3. Controleer het inwendige van het apparaat op vervuilingen.
4. Ziet u een dikke stoflaag, laat dan het inwendige van het apparaat reinigen door een gespecialiseerd bedrijf op het gebied van koel- en koudetechniek of door Trotec.

5. Plaats het luchtfilter weer.



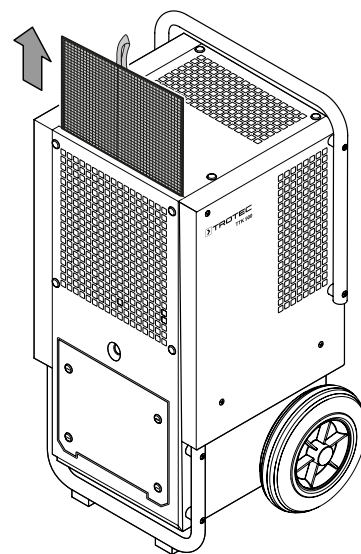
## Luchtfilter reinigen

### Let op

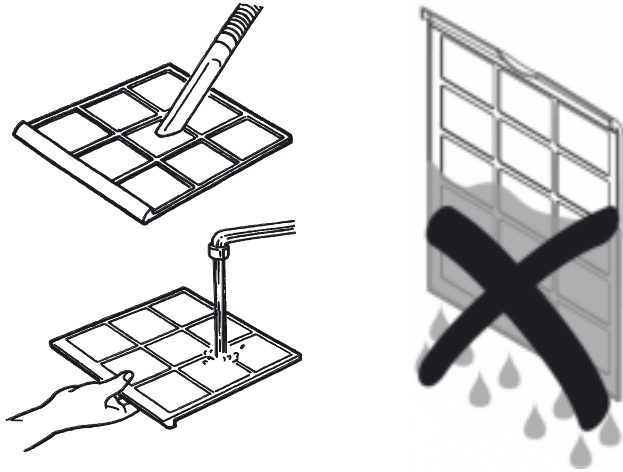
Controleer of het luchtfilter niet versleten of beschadigd is. De hoeken en randen van het luchtfilter mogen niet zijn vervormd of afgerond. Controleer voor het weer plaatsen van het luchtfilter of het onbeschadigd en droog is!

Het luchtfilter moet worden gereinigd, zodra het vervuild is. Dit is bijv. merkbaar aan een gereduceerde capaciteit (zie hoofdstuk defecten en storings).

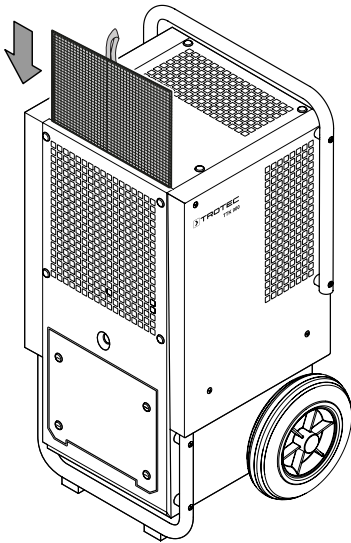
1. Verwijder het luchtfilter uit het apparaat.



2. Maak het filter schoon met een zachte, licht bevochtigde, pluisvrije doek. Is het filter sterk vervuild, maak het dan schoon met warm water, vermengd met een neutraal reinigingsmiddel.

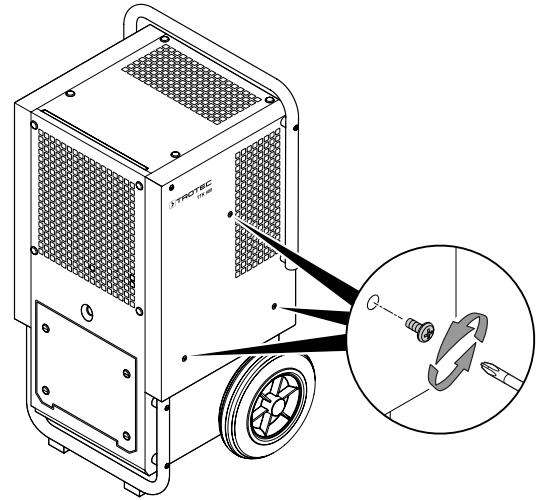


3. Laat het filter volledig drogen. Plaats geen natte filters in het apparaat!
4. Plaats het luchtfilter weer in het apparaat.

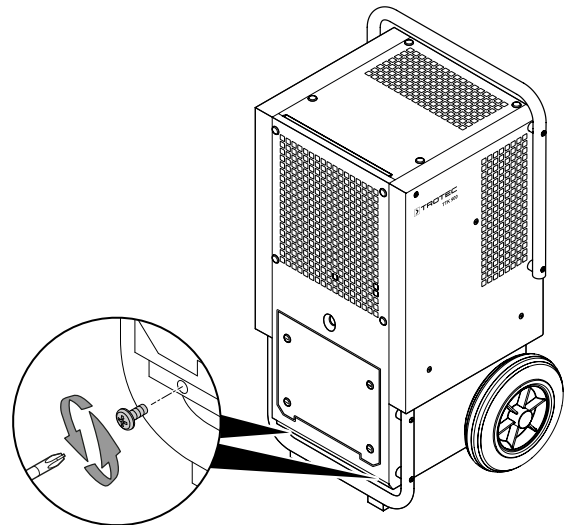


Voor reiniging en onderhoud aan het inwendige van het apparaat moet de behuizing volledig worden verwijderd.

1. De schroeven aan beide zijden van het apparaat losdraaien en verwijderen.



2. De schroeven aan de voorzijde van het apparaat losdraaien en verwijderen.



## Inwendige reiniging met perslucht



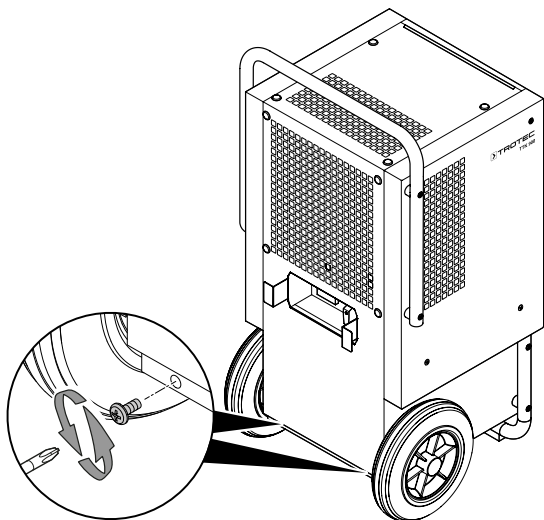
### Waarschuwing

Bij het inschakelen van de perslucht bestaat letselgevaar door uitstromende perslucht. Houd de perslucht slang uit de buurt van uw lichaam. Het is verboden de perslucht slang op personen te richten.

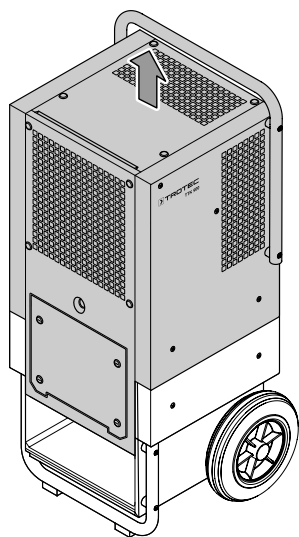
### Let op

Indien nodig kunt u de warmtewisselaar voorzichtig met een persluchtreiniger schoonmaken. Gebruik een laag drukniveau, zodat de warmtewisselaar niet wordt beschadigd.

- De schroeven aan de achterzijde van het apparaat losdraaien en verwijderen.



- Bewaar de schroeven voor later gebruik.
- Het netsnoer volledig afwikkelen. Indien nodig de condensafvoerslang van het apparaat verwijderen.
- De behuizing aan de transportgreep van het onderstel en het koelsysteem tillen.



- De behuizing voorzichtig wegleggen.
- Reinig het apparaat inwendig met perslucht.
- Monteer de behuizing weer op het onderstel en het koelsysteem. Daarna alle schroeven weer aanhalen.

### Activiteiten na het onderhoud

Wilt u het apparaat verder gebruiken:

- Het apparaat weer aansluiten door de netstekker in het stopcontact te steken.

Gebruikt u het apparaat langere tijd niet:

- Het apparaat opslaan volgens het hoofdstuk transport en opslag.

## Technische bijlagen

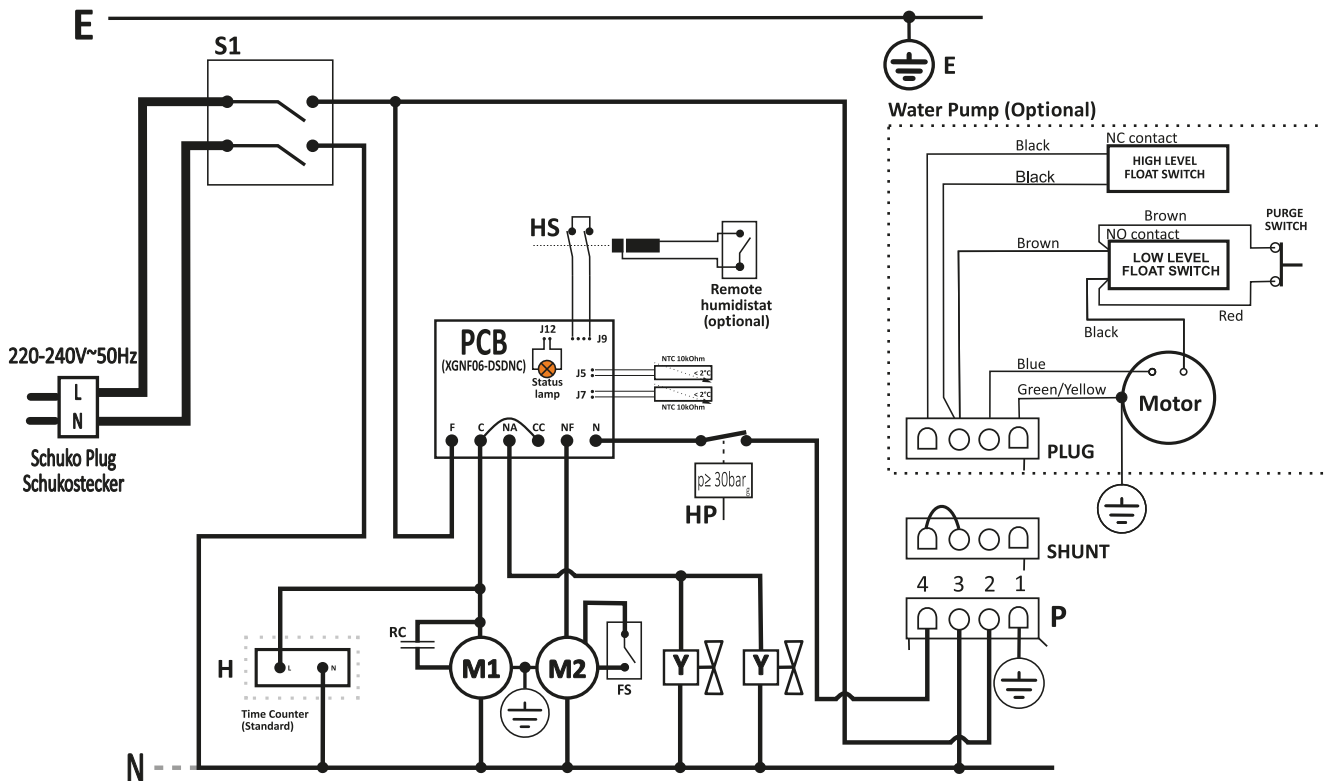
### Technische gegevens

Parameter	Waarde
<b>Model</b>	TTK 900 MP
Art.-nr.	1.120.000.802
Ontvochtigingscapaciteit, max.	110 l / 24 uur
Luchthoeveelheid	
Stand 1	600 m <sup>3</sup> /uur
Stand 2	850 m <sup>3</sup> /uur
Werkbereik (temperatuur)	3 °C tot 40 °C
Toegestane druk max.	3,0 MPa
Druk zuigzijde	0,7 MPa
Druk uitlaatzijde	2,7 MPa
Nominale spanning	220 – 240 V / 50 Hz
Opgenomen vermogen, max.	2,1 kW
Nominale stroom	9,8 A
Koudemiddel	R-454C
Koudemiddelhoeveelheid	900 g
GWP-factor	146
CO <sub>2</sub> -equivalent	0,13 t
Afmetingen (lengte x breedte x hoogte)	500 x 565 x 960 mm
Minimale afstand t.o.v. wanden en objecten	
	A: boven: 50 cm
	B: achter: 50 cm
	C: zijkant: 50 cm
	D: voorkant: 50 cm
Gewicht	69 kg



## Aansluitschema TTK 900 MP

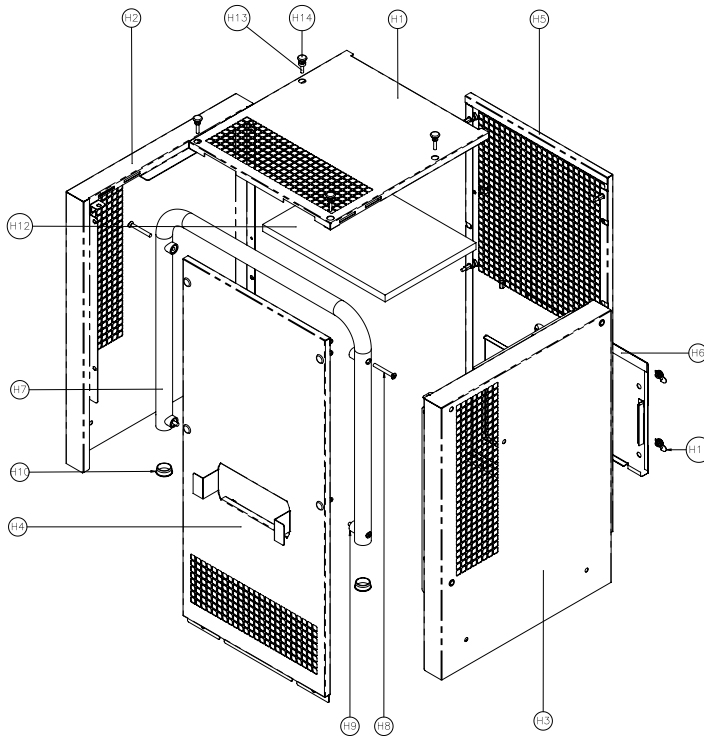
Met bedrijfsurenteller



- E - Earthing / Erdung
- N - Common Line / Gemeinsame
- L - Line / Außenleiter
- S1 - On-Off Switch / Geräteschalter 0/1
- M1 - Compressor / Kompressor
- HP - High pressure switch/ Hochdruckschalter
- M2 - Fan motor / Lüftermotor
- FS - Fan Speed Switch / Schalter Lüftergeschwindigkeit
- Y - Two Way Valve (x2) / Abtau-Magnetventil (x2)
- RC - Running Capacitor / Motorbetriebskondensator
- H - Time Counter (Standard) / Zeit Zähler (Standard)
- P - Water Pump Socket / Wasserpumpe Stockdose
- HS - Humidistat Socket / Hygrostat Stockdose

**Reserveonderdeeloverzicht en reserveonderdeellijst  
TTK 900 MP  
Behuizing**

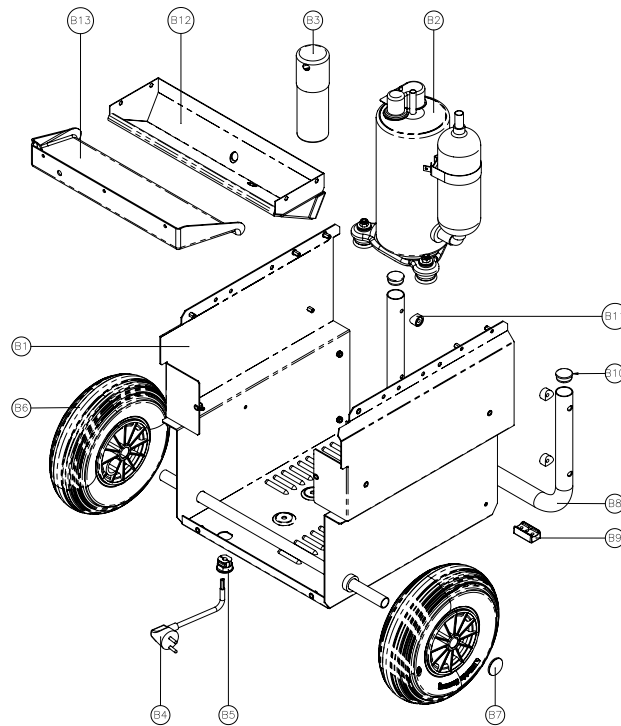
**Opmerking:** De positienummers van de reserveonderdelen verschillen van de in de gebruiksaanwijzing gebruikte positienummers van de onderdelen.



ITEM NO.	PART NUMBER	QTY.	ITEM NO.	PART NUMBER	QTY.
H1	Top panel	1	H8	Tubular handle screw	4
H2	Right panel	1	H9	Saddle spacer	4
H3	Left panel	1	H10	Round insert	2
H4	Front panel	1	H11	Latch	4
H5	Rear panel	1	H12	Insulating foam	1
H6	Pump kit dummy cover	1	H13	Housing screw	22
H7	Tubular handle	1	H14	Hole finishing cap	22

## Onderstel met componenten

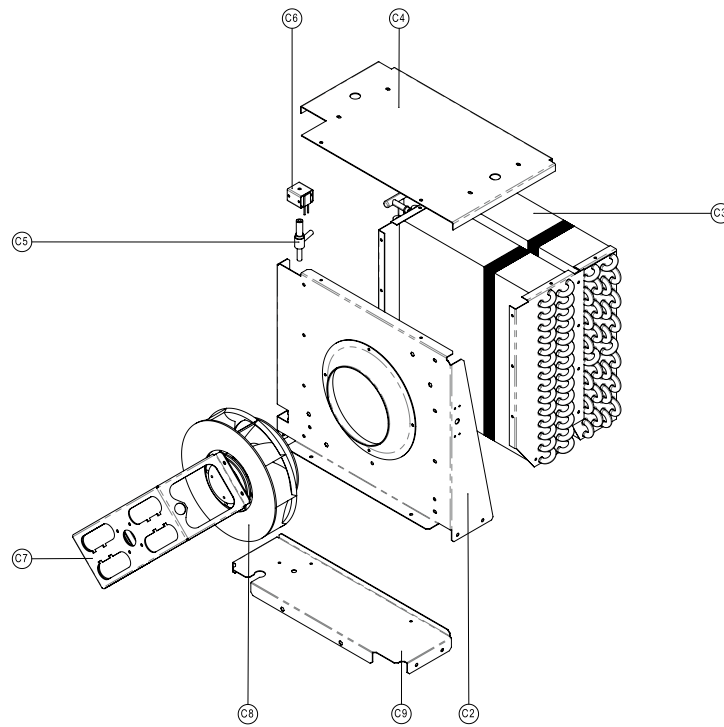
**Opmerking:** De positienummers van de reserveonderdelen verschillen van de in de gebruiksaanwijzing gebruikte positienummers van de onderdelen.



ITEM NO.	PART NUMBER	QTY.	ITEM NO.	PART NUMBER	QTY.
B1	Base plate	1	B8	Tubular foot	1
B2	Compressor	1	B9	Saddle foot	2
B3	Running capacitor	1	B10	Round insert	2
B4	Power supply cable	1	B11	Saddle spacer	4
B5	Cable clamp	1	B12	Water pan	1
B6	Wheel	2	B13	Pre-water pan	1
B7	Starlock washer with cap	2			

**Koelsysteem**

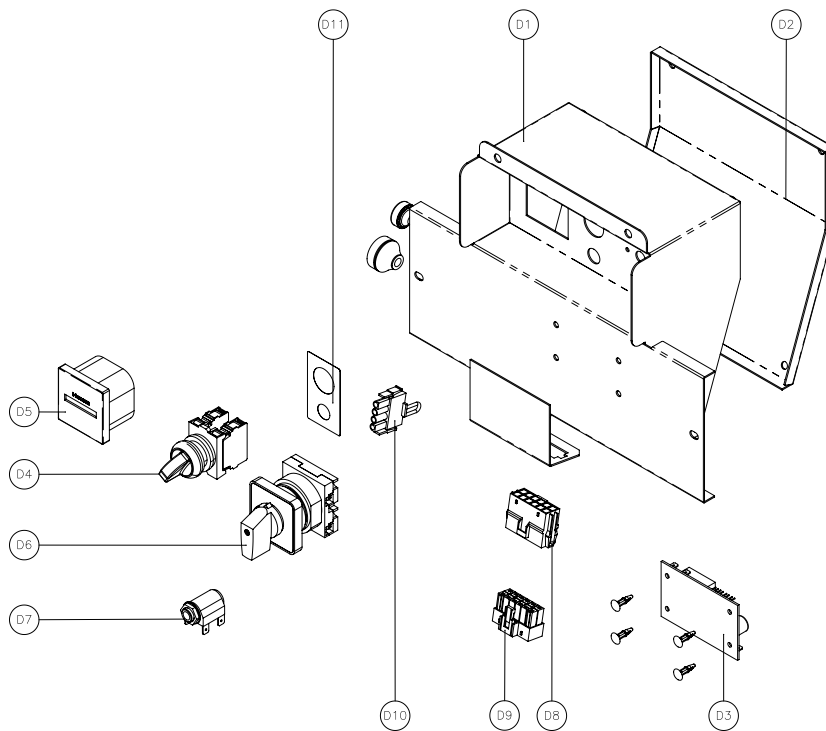
**Opmerking:** De positienummers van de reserveonderdelen verschillen van de in de gebruiksaanwijzing gebruikte positienummers van de onderdelen.



ITEM NO.	PART NUMBER	QTY.	ITEM NO.	PART NUMBER	QTY.
C1	Sealed electronic controller	1	C6	Defrost valve coil	2
C2	Body sheet metal	1	C7	Fan bracket	1
C3	Evaporating coil	1	C8	Fan	1
C4	Top insulating plate	1	C9	Cooling system baseplate	1
C5	Defrost valve	2			

## Bedieningselement

**Opmerking:** De positienummers van de reserveonderdelen verschillen van de in de gebruiksaanwijzing gebruikte positienummers van de onderdelen.



ITEM NO.	PART NUMBER	QTY.	ITEM NO.	PART NUMBER	QTY.
D1	Control's box	1	D7	Remote humidistat socket	1
D2	Control's cover	1	D8	Control's box internal wiring	1
D3	Electronic controller	1	D9	Unit's internal wiring	1
D4	On/Off switch	1	D10	Shunt water pump	1
D5	Time counter	1	D11	Control pannel label	1
D6	On/Off Fan speed switch	1			

## Recycling



Het symbool met een doorgestreepte vuilnisbak op een elektrisch of elektronisch apparaat geeft aan, dat het aan het eind van de levensduur niet mag worden weggegooid met het huishoudelijk afval. Voor kosteloze retournering zijn er inzamelpunten voor oude elektrische en elektronische apparaten bij u in de buurt. De adressen kunt u opvragen bij uw gemeente. Voor veel EU-landen kunt u zich via de website <https://hub.trotec.com/?id=45090> informeren over andere retourmogelijkheden. Anders graag contact opnemen met een in uw land goedgekeurd recyclingbedrijf voor afgedankte apparaten.

Door het gescheiden verzamelen van oude elektrische en elektronische apparaten worden recycling, materiaalhergebruik, resp. andere vormen van hergebruik van oude apparaten mogelijk gemaakt. Ook worden zo negatieve gevolgen bij de recyclen van de mogelijk in de apparaten opgenomen gevaarlijke stoffen voor het milieu en voor de menselijke gezondheid voorkomen.

Het apparaat werkt met een gefluorideerd broeikasgas, dat gevaarlijk kan zijn voor het milieu en kan bijdragen aan de opwarming van de aarde, als het in de atmosfeer komt.

Meer informatie vindt u op het typeplaatje.

Het in het apparaat aanwezige koudemiddel vakkundig laten recyclen volgens de nationale wetgeving.

## Conformiteitsverklaring

Vertaling van de originele conformiteitsverklaring in het kader van de EG-Machinerichtlijn 2006/42/EG, bijlage II deel 1 paragraaf A

Wij, Trotec GmbH verklaren onder eigen verantwoordelijkheid, dat het hierna aangeduide product is ontwikkeld, geconstrueerd en geproduceerd in overeenstemming met de eisen van de EG-Machinerichtlijn in de versie 2006/42/EG.

**Productmodel / product:** TTK 900 MP

**Producttype:** luchtontvochtiger

**Bouwjaar vanaf:** 2021

**Van toepassing zijnde EU-Richtlijnen:**

- 2011/65/EU: 1-7-2011
- 2012/19/EU: 24-7-2012
- 2014/30/EU: 29-3-2014
- 2015/863/EU: 31-3-2015

**Toegepaste geharmoniseerde normen:**

- EN 55014-1:2017
- EN 60335-2-40:2003/A1:2006
- EN 60335-2-40:2003/A2:2009
- EN 60335-2-40:2003/A11:2004
- EN 60335-2-40:2003/A12:2005
- EN 60335-2-40:2003/A13:2012
- EN 60335-2-40:2003/A13:2012/AC:2013
- EN 60335-2-40:2003/AC:2006
- EN 60335-2-40:2003/AC:2010
- EN 61000-3-3:2013

**Toegepaste nationale normen en technische specificaties:**

- EN 55014-2:2015
- EN 61000-3-3:2013/A1:2019
- EN 60335-1:2012/A1:2019
- EN 60335-1:2012/A2:2019
- EN 60335-1:2012/A14:2019
- IEC 60335-2-40:2018
- EN IEC 61000-3-2:2019

**Samensteller en naam van gevolmachtigde voor de technische documentatie:**

Trotec GmbH

Grebener Straße 7, D-52525 Heinsberg

Telefoon: +49 2452 962-400

E-mail: [info@trotec.de](mailto:info@trotec.de)

Plaats en datum van opstelling:

Heinsberg, 01.07.2021

Detlef von der Lieck, bedrijfsleider

Trotec GmbH

Grebener Str. 7  
D-52525 Heinsberg

☎ +49 2452 962-400

☎ +49 2452 962-200

✉ [info@trotec.com](mailto:info@trotec.com)

[www.trotec.com](http://www.trotec.com)