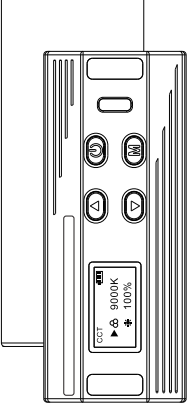


Ulanzi i-Light 磁吸RGB小棒灯说明书

材质:80g书纸, 双面印刷
尺寸:55*85mm

Ulanzi



i-Light 磁吸RGB小棒灯

前言

感谢您购买Ulanzi产品

重要提示

请认真阅读本说明书
请妥善保管说明书,将产品交给他人使用时,请务必携带本说明书。
请注意所有警告提示并遵守说明书内的所有指令。

警告

请勿将本产品放置在有腐蚀性化学物质的地方,以免产品受到腐蚀,腐蚀性可能引起产品故障。

- 请用软布、干布清洁本产品。
- 本产品属于精密仪器,请避免使用时掉落、碰撞或承受重击。
- 请勿将本产品放置在温度过高的地方,高温可能导致产品内部电池受损或爆炸。
- 需要维修时请联系授权的维修人员。本产品内有精密电子线路,未经许可擅自拆卸会导致故障,不在本司保修范围内,但用户可以付费维修。
- 建议使用原厂线缆。由于使用非原厂附件导致本产品的任何损坏,不在本司保修范围内,但用户可以付费维修。
- 本产品已经过RoHS和CE认证,请参考相关国家标准使用和操作。因使用操作不当而造成机器损坏,不在保修范围内,但用户可以付费维修。
- 此说明书依据本公司严格测试制定。设计和规格如有变更,恕不另行通知。

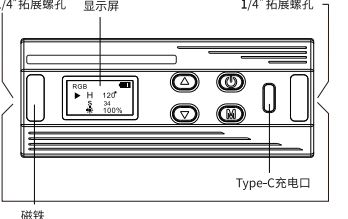
设备的规范使用

- 仔细阅读本说明书,特别是“重要提示”部分。
- 在本说明书规定的工作条件下使用和保存本产品。
- 如不按照本说明书使用产品,或不遵守规定的工作或保存条件,将被视为违规使用。

物品清单:

- i-Light 磁吸RGB小棒灯 *1
- 1M Type-c线 *1
- 说明书 *1

产品视图:



1/4" 拓展螺孔 显示屏 1/4" 拓展螺孔
Type-C 充电口
磁铁
请勿将磁铁吸附在温度超过80°C的表面,防止磁力失效

操作说明:


1. 开/关机与模式切换

长按电源键进行开/关机
短按功能键进行模式切换 (色温模式、RGB模式、特效模式)

短按M键,可切换当前色温与亮度

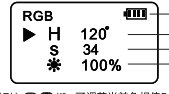
2. 显示界面说明

CCT模式



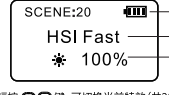
在CCT模式中,短按上下键,可调节当前色温值范围:2500-9000K
短按左右键,可调节当前亮度,可调节范围0-100%

RGB模式



在RGB模式中,短按上下键,可调节当前色相值RGB范围:0-360°
短按左右键,可调节当前亮度,可调节范围0-100%

特效模式



在特效模式中,短按上下键,可切换当前特效(共20种)
短按左右键,可调节当前亮度,可调节范围0-100%


3. 情景特效模式

序号	场景	Scenario	序号	场景	Scenario
1	警车	Cop Car	11	脉冲闪烁	Strobe
2	救护车	Ambulance	12	RGB闪光灯	RGB Strobe
3	火警	Fire Alarm	13	记者群内	Paparazzi
4	闪电	Lightning	14	应急双闪	Emergency
5	烟花	Fireworks	15	高低光束灯组	H/L Beam
6	电视	TV	16	红色闪光	Red Flash
7	蜡烛	Candle	17	绿色闪光	Green Flash
8	聚会	Party	18	蓝色闪光	Blue Flash
9	坏灯泡	Fault Bulb	19	HSI演示(慢)	HSI Slow
10	白色呼吸灯	Pulsing	20	HSI演示(快)	HSI Fast

规格参数:

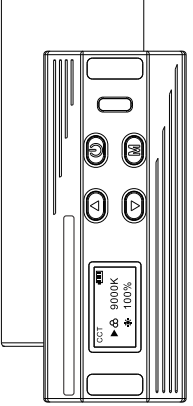
型号	i-Light	色温	2500-9000K
灯珠	白色 33PCS 黄色 33PCS RGB 22PCS	持续 工作时间	最大亮度>2h 最小亮度>15h
显指	CRI 95+	功率	6W
工作电压	3.7V	充电	Type-C
电池容量	2000mAh	光照角度	120°
照度	700LUX/0.3m	充电时间	充电约2.5小时

*亮度数据为平均数据,不同灯打的亮度会有微小差异。



获取更多售后服务

Ulanzi



Pocket Ice Light

Foreward

Thank you for purchasing the ULANZI.

Instructions

- Please read this product manual carefully.
- Keep this product manual. Always include this product manual when passing the products on to third parties.
- Heed all warnings and follow all instructions in this product manual.

WARNING

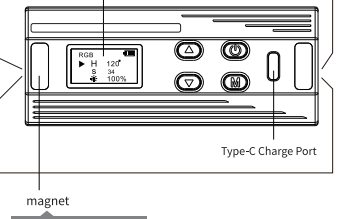
Do not place the product in a place where there are corrosive chemicals to protect the product from corrosion, corrosion may cause the product to malfunction.

- Use only a microfiber and dry cloth for cleaning the product.
- Operate carefully to not cause any damage by dropping or physical shocking it.
- Do not leave the product in excessive heat, high temperatures can cause the product to malfunction.
- Please have the product checked by the authorized service or agent if your product has some problems. Please note that this warranty does not apply to repair arising out of the malfunction of unauthorized disassembly, although you may request such repairs on a chargeable basis.
- Use of original ULANZI cable accessories is recommended. Please note that this warranty does not apply to repairs arising out of the malfunction of non-original ULANZI accessories, although you may request such repairs on a chargeable basis.
- The product is certificated by RoHS and CE. Please operate the product in full compliance with the operation standards. Please note that this warranty does not apply to repair arising from malfunction, although you may request such repairs on a chargeable basis.
- The instructions and information in this manual are based on thorough, controlled company testing procedures. Further notice will not be given if the design and specifications change.

Packing List:

- pocket ice light *1
- 1M Type - C *1
- User manual *1

Product Overview:



1/4" Screw Hole Display Screen 1/4" Screw Hole
Type-C Charge Port
magnet
To prevent decreasing the strength of the magnets, do not attach this device or the magnets to any surface hotter than 80°C.

Instructions:

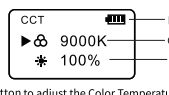
1. Power off/Mode Switch

Long press to turn on the light
Short press to switch light mode (CCT Mode, RGB Mode, HSI Mode, Effect Mode)

Short press the M key to switch the current color temperature and brightness

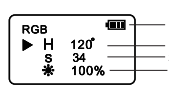
2. Display Zone

CCT Mode



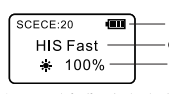
press the上下键 to adjust the Color Temperature Range: 2500-9000K
press the左右键 to adjust the brightness Range: 0-100%

RGB Mode



press the上下键 to adjust the RGB Color Hue Range: 0-360°
press the左右键 to adjust the brightness Range: 0-100%

Effect Mode



press the上下键 to shift effects (20kinds effects)
press the左右键 to adjust the brightness Range: 0-100%

3. Effects Mode

Numbers	Scenario	Numbers	Scenario
1	Cop Car	11	Strobe
2	Ambulance	12	RGB Strobe
3	Fire Alarm	13	Paparazzi
4	Lightning	14	Emergency
5	Fireworks	15	H/L Beam
6	TV	16	Red Flash
7	Candle	17	Green Flash
8	Party	18	Blue Flash
9	Fault Bulb	19	HSI Slow
10	Pulsing	20	HSI Fast

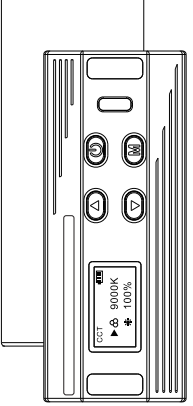
Product Specification:

Model:	Pocket Ice Light	Color Temperature	2500-9000K
Beads	White 33PCS	Work Time	Strongest Brightness>2h
	Yellow 33PCS		Weakest Brightness>15h
	RGB 22PCS		
CRI	95+	Power	6W
Voltage	3.7V	Charge Port	Type-C
Battery Capacity	2000mAh	Beam Angle	120°
Illuminance	700LUX/0.3m	Charging time	2.5h

* The data of the light is on the base of average, slight difference shall exist among different lights

contact us:
service@ulanzi.com

Ulanzi



i-Light 磁式RGBライト

序文

ULANZIの製品をご購入いただきありがとうございます

ヒント

製品仕様をよくお読みください
仕様書は大切に保管してください。他の人に使ってもらうとき、必ず本書も添付してご使用ください。
すべての警告に注意を払い、仕様書のすべての指示に従ってください。

警告

腐食を防ぐために、腐食性薬品のある場所に本製品を置かないでください。腐食された場合は製品の故障を引き起こす可能性があります。

- 柔らかい布または乾いた布で製品を拭いてください。
- 本製品は精密機器ですので、使用中の落下、衝突、激しい打撃は避けてください。
- 温度が高すぎる場所に本製品を置かないでください。高温は、バッテリーの損傷や爆発を引き起こす可能性があります。
- これは保証範囲外ですが、ユーザーは自分で修理費用を支払います。
- VILIMオリジナルのケーブルを使用することをお勧めします。オリジナルケーブルを使用することによる製品の損傷は、弊社の保証対象外ですが、ユーザーは自分で修理費用を支払います。
- 本製品は、RoHSおよびCEを取得しており、関連する国家標準使用および操作を参考してください。不適切な使用および操作による機械的損傷は保証の対象外ですが、ユーザーは修理費用を支払うことができます。
- この仕様書は、弊社の新しいリストに基づいて作成されています。設計および仕様は予告なく変更される場合があります。

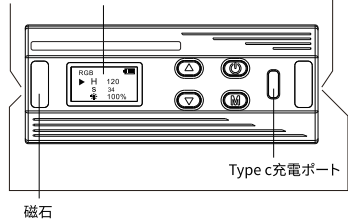
設備使用規範

- この仕様書、特に「ヒント」をよくお読みください。
- この製品は、仕様書で指定された作業条件下で使用および保管してください。
- この仕様書に従って使用されなかった場合、または指定された動作条件や保管条件に適合していない場合、違法な使用と見なされます。

物リスト:

- i-light 磁式RGBライト *1
- 1M Type-c *1
- 説明書 *1

产品介绍:



1/4"ネジ穴 ディスプレイ 1/4"ネジ穴
Type c 充電ポート
磁石
磁力が低下しないように、温度が80°Cを超える表面に磁石を貼ってはいけません。

操作説明:

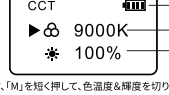
1. オン/オフ

電源ボタンを長押ししてマシンを切り替えます
短押しして輝度をオンにします

Mキーを短く押しすると、現在の色温度と輝度を切り替えることができます

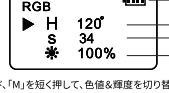
2. 表示界面の説明

CCTモード



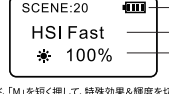
CCTモード、「M」を短く押し、色温度と輝度を切り替えます。
XXボタンを短く押し、色温度を調節でき:2500-9000K
XXボタンを短く押し、輝度を調節でき:0-100%

RGBモード



RGBモード、「M」を短く押し、色相と輝度を切り替えます。
XXボタンを短く押し、色相のRGB範囲を調節でき:0-360°
XXボタンを短く押し、輝度を調節でき:0-100%

特殊効果モード



特殊モード、「M」を短く押し、特殊効果と輝度を切り替えます。
XXボタンを短く押し、特殊効果を調節できます(共20種)
XXボタンを短く押し、輝度を調節でき:0-100%

3. シナリオ特殊効果モード

番号	シーン	Scenario	番号	シーン	Scenario
1	警车	Cop Car	11	パルスフラッシュ	Strobe
2	救急車	Ambulance	12	RGBフラッシュ	RGB Strobe
3	火	Fire	13	レポーターグループフラッシュ	Paparazzi
4	ライトニング	Lightning	14	緊急ダブルフラッシュ	Emergency
5	花火	Fireworks	15	ハイビーム/パルプとロービーム	H/L Beam
6	テレビ	TV	16	赤点滅	Red Flash
7	キャンドル	Candle	17	緑点滅	Green Flash
8	パーティー	Party	18	青点滅	Blue Flash
9	電球	Fault Bulb	19	HSI(遅い)	HSI Slow
10	パルス	Pulsing	20	HSIデモ(高速)	HSI Fast

仕様:

型番	i-Light 磁式RGBライト	色温度	2500-9000K
ビーズ	白い 33PCS	動作時間	最大亮度>2h
	黄色 33PCS		最小亮度>15h
	RGB 22PCS		
演色性	CRI 95+	効率	6W
動作電圧	3.7V	充電	Type-C
電池容量	2000mAh	光照角度	120°
充電時間	2.5h以上(アダプターによってそれぞれの規定があり、僅かな時間差があります)		

※明るさデータは平均値ですので、ランプによって明るさが若干異なります。

contact us:
service@ulanzi.com