

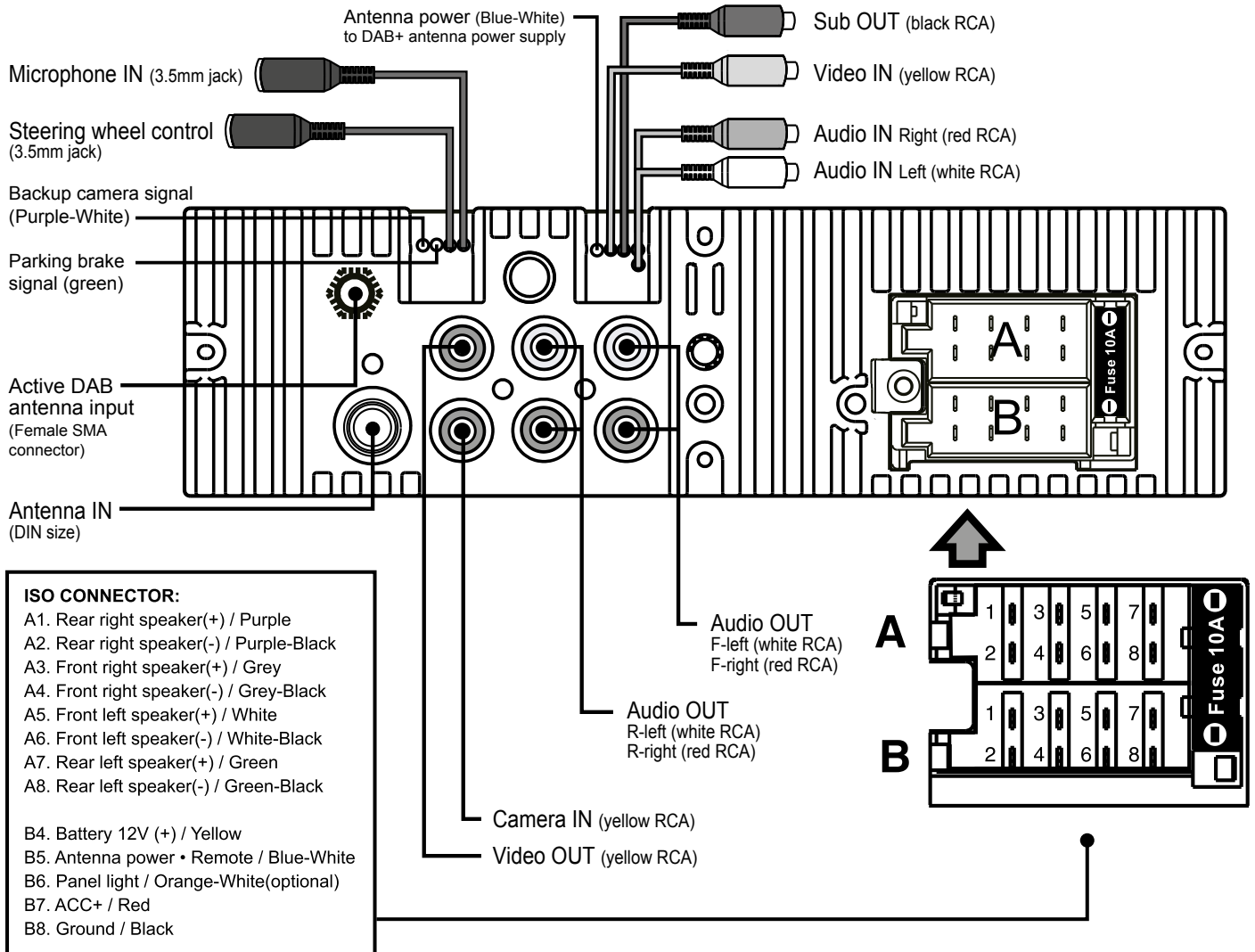
CALIBER



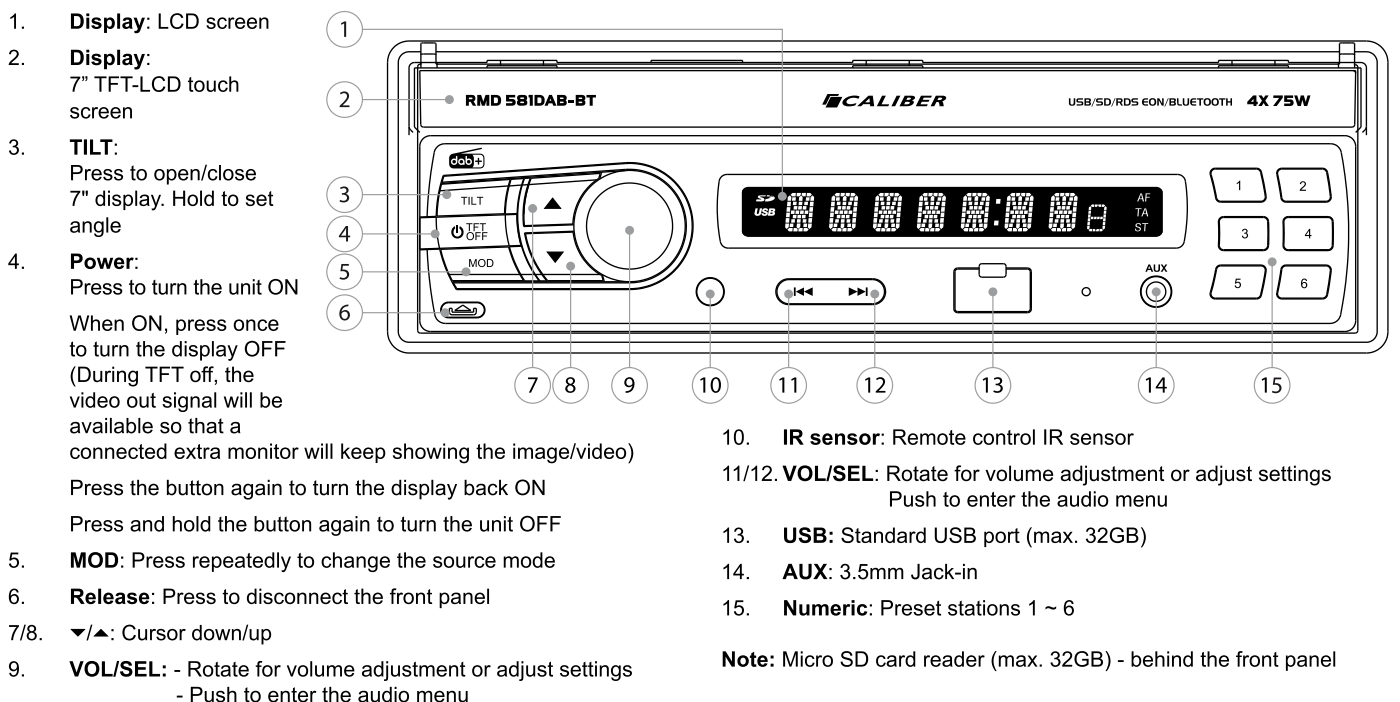
RMD 581DAB-BT Quickstart guide

NL · FR · DE · GB · ES · SE · IT · PT · PL · GR · CZ/SK

RMD 581DAB-BT CONNECTION DIAGRAM



RMD 581DAB-BT BUTTONS AND CONNECTIONS



NL · FR · DE · GB · ES · SE · IT · PT · PL · GR · CZ/SK

SPECIFICATIONS

General:

Power supply	12V DC neg. ground
Max power output	75Wx4 channels
RMS power output	25Wx4 channels (@ 10% T.H.D.)
Suitable speaker impedance	4-8 ohm
Fuse	10A
Dimensions(WxHxD)	178 x 58 x 150mm

TFT LCD

Display resolution(dot)	800(W) x 480(H)
Screen size(inch)	7.0 (Diagonal)

Video output level

Composite:	1.0 · 0.2Vp-p
Load impedance:	75 ohms

USB/SD:

Video

Type:	16:9 and 4:3
Compatible:	MPEG1/MPEG2/ MPEG4/DivX/WMA
System:	PAL/NTSC

Audio

Compatible:	MP3/WAV
System:	24bit/96KHz

Photo

Compatible:	JPEG/BMP/GIF/ PNG/TIFF
-------------	---------------------------

Radio:

FM Stereo Radio

Frequency range	87.5-108.0 MHz (Europe)
FM sensitivity	12dBu
Stereo separation	35dB (1 KHz)

AM(MW) Radio

Frequency range	522-1620 KHz (Europe)
-----------------	--------------------------

DAB+ TUNER

Frequency Range	174 ~ 240MHz
Antenna type	Screen mount Male SMA connector Active (with separate 12V power supply wire)

Note: connect the antenna power supply wire to the remote/antenna wire (blue/white) of the head unit

Bluetooth®

Supports:	A2DP and AVRCP profile up to 10 meters (without barrier)
Bluetooth® range:	
Transmission:	Freq range: 2402-2480 Mhz/Max e.r.p: <100mW/20dBm

Note: Specifications and the design are subject to change without notice due to improvements in technology.

RMD 581DAB-BT QUICKSTART GUIDE

Standaard bediening

'Home' scherm

Druk op de [HOME] knop (6) om het hoofdmenu te tonen. In het hoofdmenu kun je kiezen uit de verschillende modi (RADIO / DAB / USB / SD / *Bluetooth* / AUX) en het SWC / EQ of SETTING menu openen.

Geluidsinstellingen

- Volume
Draai aan de [VOL] knop (9) om het volume te regelen.
- Audio instellingen
Door op de [SEL] knop (9) te drukken open je het audio menu. Hier kun je de instellingen van BASS / TREBLE / BALANCE / FADER e.d aanpassen. Druk om te kiezen en draai om aan te passen.

Opmerking: wanneer er een EQ voorinstelling gekozen is, is het instellen van bass en treble **niet** mogelijk..

- Andere audio instellingen
Andere instellingen als EQ voorkeuzes, loudness of subwoofer AAN/UIT kunnen worden ingesteld om in het hoofdmenu op het "EQ" icoon te drukken.

Dag/nacht scherm modus

Druk op het zon-icoontje op het scherm om de de helderheid te verhogen.

Druk nogmaals om de helderheid te dimmen.

Druk nogmaals om de schremverlichting uit te zetten.

Setup

Druk op het [SETTING] icoon in het hoofdmenu om het setup menu te openen. Toets op wat je aan wilt passen, zoals; audio, datum en tijd, taal, calibratie, etc.

Radio bediening

Band

Druk [BAND] op het scherm om FM1, FM2, FM3, AM1 of AM2 te kiezen. Op elke band kunnen er tot 6 voorkeuzezenders insteld worden.

Radio zoekfunctie

Onder radiomodus, druk en houdt de ◀◀ of ▶▶ knop vast om automatisch naar frequenties te zoeken. Toets de knoppen om stap-voor-stap handmatig naar de frequentie te zoeken.

Voorkeuzezenders opslaan

Per band staan er 6 locaties (P1-P6) op het scherm waaronder je een zender kan opslaan en mee kan oproepen. Ga naar de zender welke je op wilt slaan, druk en houdt locatie P1-P6 vast tot een pieptoon gehoord wordt. Het station is dan opgeslagen onder het gekozen nummer.

Na het opslaan van diverse stations onder de voorkeuze locaties kun je korte intro's beluisteren door op de [SCAN] knop te drukken.

RDS

AF, TA en PTY zijn RDS functies. Toets de knoppen op het scherm om de functies IN/UIT te schakelen.

Let op: RDS is mogelijk niet in elk land beschikbaar.

DAB-bewerkingen

- Tik op de knop ZOEKEN om alle beschikbare DAB-stations te doorzoeken.
- Tik op de knop LIST (in de linkeronderhoek) om de lijst met alle beschikbare DAB-stations te bekijken.
- Tik op de knop 7 of 8 om het vorige of volgende beschikbare DAB-station te selecteren.
- Als u een gewenste DAB-zender wilt opslaan, houdt u de lege plek in de lijst met zenders aan de linkerkant ingedrukt. De naam van het station zal worden weergegeven om aan te geven dat de gewenste zender is opgeslagen. U kunt maximaal 10 zenders opslaan. Tik op elk gewenst moment op de naam van het gewenste station.
- Tik op de BACK- of HOME-knop in de rechterbovenhoek om terug te keren naar het hoofdmenu.
- Instructies voor installatie van de antenne vindt u achterin deze handleiding

Bluetooth bediening

Koppelen

Activeer de *Bluetooth* functie van uw telefoon en zoek naar beschikbare apparaten. Selecteer "RMD581DABBT_CAL" en toets het wachtwoord "0000" in. Als het verbinden succesvol is, brandt het *Bluetooth* logo constant en blijft knipperen als de verbinding is mislukt.

Numeriek toetsenbord

Kies het numeriek toetsenbord en voer het telefoonnummer in. Druk op de [CALL] (groene) knop om het nummer te bellen.

Bellijsten

Toont je telefoonboek en de belgeschiedenis, als je daarvoor toestemming hebt verleend.

A2DP

Druk op de [MUSIC] knop om de A2DP pagina te openen en het afspelen van de muziek welke zich op je telefoon bevindt te bedienen (beschikbaar als je telefoon A2DP ondersteund).

Inkomende oproepen

- Beantwoorden: druk de groene hoorn tijdens een inkomende oproep
- Beëindigen: druk op de rode hoorn
- Weigeren: druk de rode hoorn tijdens een inkomende oproep

USB/SD bediening

Plaats de USB/SD kaart in USB/SD lezer. Het toestel zal automatisch starten met het afspellen van de content.

Afspelen audio

Bediening van het afspelen kan met de knoppen op het scherm.

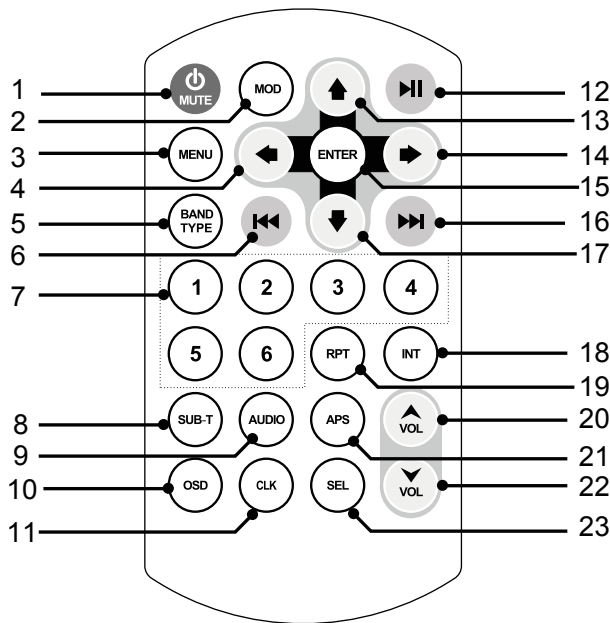
Afspelen afbeeldingen

Druk op de [SEL] knop (9) om de vertoonopties te tonen.

Mappen-/bestandenlijst

Om de inhoud van de USB/SD te tonen, druk op de ⌂ knop op het scherm om terug te gaan binnen de mappen en de mappen-/bestandenlijst te tonen. De bestanden zijn onderverdeeld in audio, films en afbeeldingen.

Afstandsbediening



1. **⏻ / MUTE:** Standby (ingedrukt houden)
Demp alle uitgaande audio
2. **MODE:** Kies tussen Radio/USB/SD/AUX/Bluetooth
3. **MENU** Instellingen
4. **⬅:** Beweeg cursor naar links
5. **BAND / TYPE:** Kies tussen FM1, FM2, FM3,
AM1 en AM2 / Selecteer type
6. **⏮:** Automatisch zoeken / vorige track
7. **No. 0-6:** Numeriek knoppen
8. **SUB-T:** Ondertiteling aan/uit en taalkeuze
9. **AUDIO:** Wijzig de audioweergavemethode
10. **OSD** Statistical Disc Information Display knop;
meer of minder helder scherm
11. **CLK:** Toont de klok op het kleine display
12. **▶||:** Play / Pause
13. **⬆:** Beweeg cursor omhoog
14. **➡:** Beweeg cursor naar rechts
15. **ENTER:** Select of enter
16. **▶▶:** Automatisch zoeken / volgende track
17. **⬇:** Beweeg cursor omlaag
18. **INT** Speel intro's af
19. **RPT:** herhaalfunctie
20. **VOL +:** Volume harder
21. **APS:** Automatisch zoeken en opslaan van
de 6 sterkste zenders
22. **VOL -:** Volume zachter
23. **SEL:** Sound select key

WAARSCHUWING

Aandachtspunten voor veilig gebruik

• Lees deze handleiding zorgvuldig voordat u dit systeem gebruikt. Ze bevatten instructies over hoe u dit product op een veilige en efficiënte manier kunt gebruiken. Caliber Europe B.V. is niet verantwoordelijk voor problemen die ontstaan als gevolg van het niet opvolgen van de instructies in deze handleiding.



WAARSCHUWING

Dit symbool wijst op belangrijke instructies. Het negeren van deze instructies kan verwondingen of materiële schade tot gevolg hebben.



Gebruik het toestel niet wanneer dit u verhindert veilig met uw voertuig te rijden.

Wanneer een functie uw langdurige aandacht vereist, dient u eerst volledig stil te staan voor u deze uitvoert. Parkeer uw voertuig steeds op een veilige plaats vooraleer u een functie gaat gebruiken. Doet u dit niet, dan loopt u het gevaar een ongeval te veroorzaken.



Beperk het volume zodat u geluiden buiten de auto nog steeds kunt horen tijdens het rijden.

Een te hoog volumeniveau kan geluiden, zoals de sirene van een ambulance of waarschuwingsignalen langs de weg (bij overwegen, enz.) dempen, wat kan leiden tot gevaarlijke situaties en mogelijk tot een ongeval. Een te hoog volumeniveau in een auto kan ook gehoorschade veroorzaken.



Demonteer of wijzig het toestel niet.

Indien u dit wel doet, kan dit leiden tot een ongeval, brand of elektrocutie.



Enkel te gebruiken in auto's met een negatieve aarding van 12V.

(contacteer bij twijfel uw dealer). Indien u deze instructie niet opvolgt, kan dit leiden tot brand, enz.



Houd kleine voorwerpen zoals schroeven buiten het bereik van kleine kinderen.

Wanneer deze worden ingeslikt, kan dit leiden tot ernstige verwondingen. Contacteer in dit geval onmiddellijk een dokter.



Gebruik de correcte ampérewaarde bij het vervangen van de zekeringen.

Doet u dit niet, dan kan dit leiden tot brand of elektrocutie.



Blokkeer de verluchttingsopeningen of radiatorpanelen niet.

Indien u dit wel doet, kan het toestel binnenin erg warm worden en zo brand veroorzaken.



Gebruik dit product voor mobiele 12V-toepassingen.

Gebruik voor andere toepassingen kan leiden tot brand, elektrocutie of andere verwondingen.



Zet onmiddellijk het gebruik stop wanneer zich een probleem voordoet.

Doet u dit niet, dan kan dit leiden tot letsel of schade aan het product. Breng het toestel ter reparatie terug naar uw bevoegde Caliber dealer.

Schoonmaken van het product.

Gebruik een zachte, droge doek voor het regelmatig schoonmaken van het product. Voor hardnekkigere vlekken kunt u de doek enkel met water bevochtigen. Andere producten kunnen de verf oplossen of de kunststof beschadigen.

Temperatuur.

Zorg ervoor dat de temperatuur in het voertuig tussen 0°C en +45°C ligt voor u het toestel inschakelt.

Onderhoud.

Wanneer u problemen ervaart, probeer het toestel dan niet zelf te herstellen. Breng het toestel ter reparatie terug naar uw bevoegde Caliber dealer.

RMD 581DAB-BT GUIDE DE MISE EN MARCHÉ

Fonctionnement de base

Écran d'accueil

Sur l'écran d'accueil, vous pouvez choisir les modes disponibles (RADIO / USB / SD / *Bluetooth* / AUX) ou entrer dans le menu PARAMÈTRES ou CHG / EG.

Contrôle du volume sonore

- Volume
Tournez la touche [VOL] (9) pour ajuster le niveau du volume.
- Réglages audio
En appuyant sur la touche [SÉL] (9), vous entrez dans le menu audio et vous pourrez ajuster les BASSES / AIGUS / BALANCE / AFFAIBLISSEUR. Appuyez pour choisir et tournez pour ajuster.

Remarque : lorsqu'une pré-sélection EG est choisie, le contrôle des basses et des aigus n'est pas disponible.

- Autres paramètres audio
Les paramètres tels que la pré-sélection MARCHE/ARRÊT de l'égaliseur, du niveau sonore ou du caisson de graves peuvent être définis en tapant sur l'icône « EG » dans le menu principal.

Mode d'affichage de jour/de nuit

Tapez sur la touche Soleil sur l'écran, dans la barre supérieure, pour augmenter la luminosité. Tapez à nouveau pour diminuer la luminosité durant la nuit. Tapez à nouveau pour mettre l'écran au noir.

Configuration

Entrez dans le menu configuration en tapant sur l'icône [PARAMÈTRES] dans le menu principal. Tapez sur les éléments que vous souhaitez régler. Vous pouvez ajuster l'audio, la date et l'heure, la langue, l'étalonnage, etc.

Fonctionnement de la radio

Bande

Tapez sur la touche [BANDE] sur l'écran pour choisir FM1, FM2, FM3, AM1 ou AM2. Jusqu'à 6 pré-sélections peuvent être enregistrées pour chaque bande.

Fonction Recherche de radio

En mode Radio, appuyez et maintenez enfoncée la touche ◀◀ ou ▶▶ pour ajuster automatiquement la recherche de fréquence. Tapez sur la touche pour ajuster la fréquence radio manuellement étape par étape.

Sauvegarde des stations pré-sélectionnées

Il y a six touches de pré-sélection numérotées sur l'écran (P1-P6), pouvant enregistrer et mémoriser des stations pour chaque bande. Syntonisez la station que vous souhaitez enregistrer, appuyez et maintenez enfoncée n'importe quelle touche entre P1 et P6 jusqu'à ce que vous entendiez un bip. La station sera sauvegardée dans le numéro désigné.

Après avoir sauvegardé les stations, vous pouvez écouter de courtes introductions pour chaque pré-sélection en appuyant sur la touche [BALAYAGE].

RDS

AF, TA, PTY sont les fonctions RDS. Tapez sur les touches de l'écran pour ALLUMER/ÉTEINDRE ces fonctions.

Remarque : RDS n'est peut-être pas disponible dans tous les pays.

Fonctionnement en mode DAB

- Appuyez sur le bouton SEARCH (RECHERCHER) pour rechercher toutes les stations DAB disponibles.
- Appuyez sur le bouton LIST (LISTE) (dans le coin en bas à gauche) pour visualiser la liste de toutes les stations DAB disponibles.
- Appuyez sur le bouton 7 ou 8 pour sélectionner la station DAB précédente ou suivante disponible.
- Si vous souhaitez enregistrer une station DAB souhaitée, appuyez et maintenez la pression sur la fente vide à gauche de la liste de stations. Le nom de la station apparaît, indiquant que la station souhaitée est enregistrée. Vous pouvez enregistrer jusqu'à 10 stations. Appuyez sur le nom de la station à tout moment pour aller à la station souhaitée.
- Appuyez sur le bouton BACK (RETOUR) ou HOME (ACCUEIL) dans le coin en haut à droite pour revenir à l'interface utilisateur principale.
- Les instructions relatives à l'installation de l'antenne se trouvent au dos du présent manuel.

Fonctionnement du *Bluetooth*

Couplage

Activez le *Bluetooth* sur votre téléphone mobile et cherchez les appareils disponibles. Sélectionnez « RMD581DABBT_CAL », mot de passe « 0000 ». S'il est connecté correctement, le logo du *Bluetooth* restera ALLUMÉ, si non ce logo continuera de clignoter.

Clavier numérique

Touchez le clavier numérique pour composer le numéro que vous souhaitez appeler. Appuyez sur la touche [APPEL] (verte) pour envoyer le numéro.

Liste des appels

Si vous en recevez l'autorisation, votre répertoire et votre historique des appels s'affichent.

A2DP

Appuyez sur la touche [MUSIQUE] pour entrer dans la page du profil A2DP pour contrôler la lecture de la musique de votre téléphone portable en utilisant les commandes de l'écran (disponible si votre appareil prend en charge le profil A2DP).

Appels entrants

- Répondre à un appel : appuyez sur l'avertisseur vert lorsque vous recevez un appel.
- Mettre fin à un appel : appuyez sur l'avertisseur rouge
- Refuser un appel : appuyez sur l'avertisseur rouge lorsque vous recevez un appel.

Fonctionnement de l'USB/SD

Insérez le dispositif USB/la carte SD dans le port USB/SD. L'unité commencera à lire les contenus automatiquement.

Lecture audio

Utilisez les touches de l'écran pour contrôler la lecture audio.

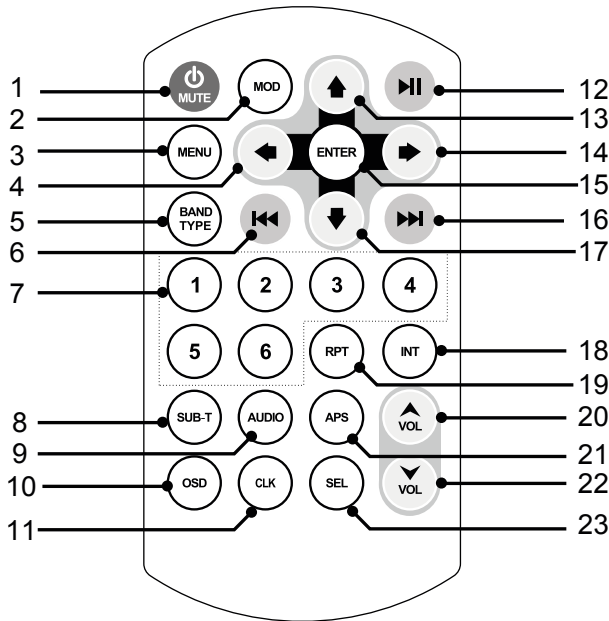
Lecture des images

Appuyez sur la touche [SÉL] (9) pour afficher les options de lecture

Liste des dossiers/fichiers

Pour afficher les contenus de l'USB/SD, tapez sur la touche ⌂ sur l'écran pour revenir en arrière jusqu'à ce que le répertoire des fichiers s'affiche. Les fichiers sont répartis entre audio, films et photos.

Télécommande:



1. **⏻ / MUTE :** Veille (pression longue)
Désactivation de la sortie audio
2. **MODE:** Choix du mode
Radio/USB/SD/DAB/AUX/Bluetooth
3. **MENU** Paramètres
4. **←:** Déplacer le curseur à gauche
5. **BAND / TYPE:** Choix de la bande FM1, FM2, FM3,
AM1,AM2 / Sélectionnez le type
6. **⏮:** Recherché automatique/ titre précédent
7. **No. 0-6:** Touches numériques
8. **SUB-T:** Sous-titres et choix du langage
9. **AUDIO:** Changer la méthode de sortie audio
10. **OSD :** Bouton d'affichage des données statistiques
sur le disque augmentation/diminution de la
luminosité
11. **CLK:** Affichage de l'heure
12. **⏸:** Play / Pause
13. **↑:** Déplacer le curseur en haut
14. **→:** Déplacer le curseur vers la droite
15. **VOL +:** Réglage du volume haut
16. **⏭:** Recherché automatique/titre suivant
17. **↓:** Déplacer le curseur vers la droite
18. **INT** intro de la lecture
19. **RPT:** répétition
20. **VOL +:** Réglage du volume haut
21. **APS:** Recherche et memorisation
22. **VOL - :** Réglage du volume bast
23. **SEL :** Touche de sélection du son

AVERTISSEMENT

Points à respecter pour une utilisation en toute sécurité

• Lisez ce manuel attentivement avant d'utiliser ce disque et les éléments du système. Ils contiennent des instructions relatives à l'utilisation de ce produit en toute sécurité et efficacité. Caliber n'assume aucune responsabilité pour tout problème résultant du non-respect des instructions contenues dans le présent manuel.



AVERTISSEMENT

CE SYMBOLE INDIQUE DES CONSIGNES IMPORTANTES. LE NON-RESPECT DE CELLES-CI PEUT ENTRAÎNER DES BLESSURES OU DES DOMMAGES AUX BIENS MATÉRIELS.



N'utilisez aucune fonction susceptible de détourner votre attention de la conduite de votre véhicule en toute sécurité de votre véhicule.

Toute fonction qui nécessite votre attention prolongée ne doit être utilisée qu'après l'arrêt complet du véhicule. Garez toujours votre véhicule dans un endroit sûr avant de d'utiliser ces fonctions. Le non-respect de cette consigne pourrait provoquer un accident.



Maintenez le volume à un niveau qui vous permet d'entendre encore au volant les bruits extérieurs.

Des niveaux de volume excessifs qui couvrent des sons tels que les sirènes des véhicules d'urgence ou les signaux d'avertissement routiers (passages à niveau, etc.) peuvent être dangereux voire provoquer un accident. ÉCOUTER DES SONS EN VOITURE EN POUSSANT LES DÉCIBELS PEUT ÉGALEMENT PROVOQUER UNE LÉSION AUDITIVE.



Ne démontez pas ou ne modifiez pas l'appareil.



Toute manipulation de ce type peut entraîner un accident, un incendie ou un risque d'électrocution.



Utilisez ce produit exclusivement dans des véhicules dont le circuit électrique est de 12 Volts.

(En cas de doutes, renseignez-vous auprès de votre revendeur.) Le non-respect de cette précaution peut entraîner un incendie, etc.



Gardez les petits objets tels que les vis hors de la portée des enfants.

L'ingestion de ceux-ci peut entraîner des blessures graves. En cas d'ingestion, consultez immédiatement un médecin.



Respectez l'ampérage indiqué sur le porte-fusibles lors du remplacement des fusibles.

Le non-respect de cette précaution peut entraîner un incendie voire un risque d'électrocution.



N'obstruez pas les orifices d'aération ou les panneaux radiateurs.

Un acte de ce type risque de provoquer une accumulation de chaleur à l'intérieur et d'entraîner un incendie.



Utilisez ce produit pour des applications mobiles de 12 V.

Toute autre utilisation qu'à des fins d'applications prévues peut entraîner un incendie, un risque d'électrocution ou d'autres blessures.

Cessez toute utilisation immédiatement en cas de problèmes.

Le non-respect de ces consignes peut entraîner des blessures corporelles ou endommager le produit. Retournez celui-ci à votre revendeur agréé Caliber ou au Centre de services Caliber le plus proche pour réparation.

Nettoyage du produit.

Utilisez un chiffon doux et sec pour nettoyer le produit périodiquement. Pour les taches les plus tenaces, veuillez humidifier le chiffon avec de l'eau uniquement. Tout autre produit risque de dissoudre la peinture ou d'endommager le plastique.

Température.

Veillez à ce la température à l'intérieur du véhicule se situe entre + 45 °C (+ 113 °F) et 0 °C (+ 32 °F) avant de mettre l'appareil sous tension.

Entretien.

En cas de problèmes, ne tentez pas de réparer l'appareil par vous-même. Retournez celui-ci à votre revendeur Caliber ou à la station d'entretien Caliber la plus proche pour son entretien.

RMD 581DAB-BT SCHNELLSTART ANLEITUNG

Grundlegende Funktionen

Startbildschirm

Auf der Startseite können Sie die verfügbaren Betriebsarten (RADIO/USB/SD/Bluetooth/AUX) auswählen oder das Menü SWC/EQ oder Einstellungen aufrufen.

Tonsteuerung

- Lautstärke
Drehen Sie den Kopf [LAUTSTÄRKE] (9), um die Lautstärke anzupassen.
 - Audioeinstellungen
Rufen Sie durch Drücken des Knopfs [AUSWAHL] (9) das Audiomenü auf. Sie können BASS/HÖHEN/BALANCE/ÜBERBLENDEN einstellen. Drücken Sie den Knopf zur Auswahl und drehen Sie ihn zum Anpassen.
- Hinweis:** Wenn eine EQ-Voreinstellung ausgewählt wurde, ist die Bass- und Höhenregelung nicht verfügbar.
- Weitere Audioeinstellungen
Einstellungen wie Equalizer-Voreinstellungen, Lautstärke oder Ein-/Ausschalten des Subwoofer können durch Antippen des „EQ“-Symbols im Hauptmenü eingestellt werden.

Tag/Nacht-Anzeigemodus

Tippen Sie auf dem Bildschirm auf die Schaltfläche mit dem Sonnen-symbol in der oberen Leiste, um die Helligkeit zu erhöhen. Tippen Sie erneut auf die Schaltfläche, um die Helligkeit während der Nacht zu verringern. Durch erneutes Antippen schalten Sie den Bildschirm dunkel.

Setup

Rufen Sie das Setup-Menü durch Antippen des Symbols [EINSTELLUNGEN] im Hauptmenü auf. Tippen Sie auf die Menüpunkte, die Sie einstellen möchten. Sie können Audio, Datum und Uhrzeit, Sprache, Kalibrierung usw. einstellen.

Radiobetrieb

Frequenzband

Tippen Sie auf dem Bildschirm auf die Schaltfläche [FREQUENZBAND], um UKW1, UKW2, UKW3, MW1 oder MW2 zu wählen. Sie können bis zu 6 Voreinstellungen speichern.

Sendersuchlauf

Halten Sie im Radiomodus die Schaltfläche „◀“ oder „▶“ zum Einstellen der automatischen Frequenzsuche gedrückt. Tippen Sie zum manuellen schrittweisen Einstellen der Radiofrequenz auf die Schaltfläche.

Vorbelegte Sender speichern

Es gibt sechs nummerierte Vorbelegungstasten auf dem Bildschirm (P1-P6), auf denen Sender für jedes Frequenzband gespeichert oder abgerufen werden können. Stellen Sie den Sender ein, den Sie speichern möchten und halten Sie eine der Schaltflächen P1-P6 gedrückt, bis Sie einen Signalton hören. Der Sender wird unter der gewählten Nummer gespeichert.

Nach dem Speichern der Sender können Sie die vorgelegten Sender kurz Anspielen, indem Sie die Schaltfläche [SCAN] antippen.

RDS

Die RDS-Funktionen sind AF, TA und PTY. Tippen Sie auf einer der Schaltflächen auf dem Bildschirm, um diese Funktionen ein- oder auszuschalten.

Hinweis: RDS ist möglicherweise nicht in jedem Land verfügbar.

DAB-Betrieb

- Tippen Sie auf die Schaltfläche „SEARCH“, um alle verfügbaren DAB-Sender zu suchen.
- Tippen Sie auf die Schaltfläche „LIST“ (in der linken unteren Ecke), um die Liste aller verfügbaren DAB-Sender anzusehen.
- Tippen Sie auf die Schaltflächen 7 oder 8, um den vorherigen oder nächsten verfügbaren DAB-Sender auszuwählen.
- Wenn Sie einen gewünschte DAB-Sender speichern möchten, halten Sie den leeren Platz in der Senderliste auf der linken Seite gedrückt. Der Name des Senders erscheint und es wird angezeigt, dass der gewünschte Sender gespeichert ist. Sie können bis zu 10 Sender speichern. Tippen Sie jederzeit auf den Namen des Senders, um den gewünschten Sender auszuwählen.
- Tippen Sie auf die Schaltfläche „BACK“ oder „HOME“ in der rechten oberen Ecke, um zum Hauptbildschirm zurückzukehren.
- Anweisungen zur Montage der Antenne finden Sie am Ende dieses Handbuchs

Bluetooth-Betrieb

Kopplung

Aktivieren Sie auf Ihrem Mobiltelefon die *Bluetooth*-Funktion und suchen Sie nach verfügbaren Geräten. Wählen Sie „RMD581DABBT_CAL“. Das Passwort lautet „0000“. Wenn Sie sich erfolgreich verbunden haben, leuchtet das *Bluetooth*-Logo kontinuierlich, falls nicht, blinkt es.

Wähltastatur

Tippen Sie auf die Wähltasten, um die Nummer einzugeben, die Sie anrufen möchten. Tippen Sie auf die Schaltfläche [ANRUFEN] (grün), um die Nummer anzurufen.

Anrufliste

Zeigt Ihr Telefonbuch und das Anrufprotokoll an, wenn Sie den Zugriff erlaubt haben.

A2DP

Tippen Sie auf die Schaltfläche [MUSIK], um die A2DP-Seite zur Steuerung der Musikwiedergabe Ihres Mobiltelefons über die Steuerelemente auf dem Bildschirm aufzurufen (nur verfügbar, wenn Ihr Gerät A2DP unterstützt).

Eingehende Anrufe

- Anruf annehmen: Drücken Sie bei einem eingehenden Anruf die grüne Hörertaste.
- Anruf beenden: Drücken Sie die rote Hörertaste.
- Anruf ablehnen: Drücken Sie bei einem eingehenden Anruf die rote Hörertaste.

USB/SD-Betrieb

Schließen Sie das USB-Speichergerät oder die SD-Karte an den USB/SD-Port an. Das Gerät startet automatisch die Wiedergabe des Inhalts.

Audiowiedergabe

Verwenden Sie zur Steuerung der Wiedergabe die Schaltflächen auf dem Bildschirm.

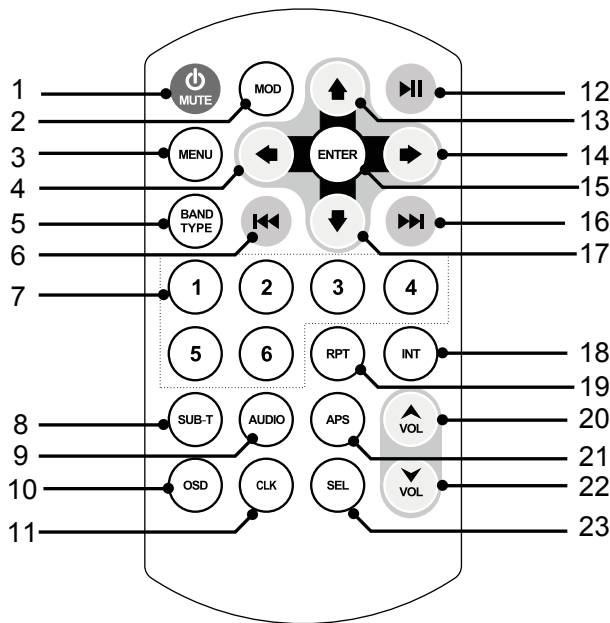
Bildwiedergabe

Drücken Sie den Kopf [AUSWAHL] (9), um die Wiedergabeoptionen anzuzeigen.

Ordner-/Dateiliste öffnen

Tippen Sie zum Anzeigen des Inhalts des USB-Speichergeräts oder der SD-Karte auf die Schaltfläche „C“ auf dem Bildschirm, um zurückzugehen, bis das Dateiverzeichnis angezeigt wird. Die Dateien sind in Audio, Filme und Bilder unterteilt.

Fernbedienung:



1. **MUTE** / **STUMM**: Standby (langes Drücken)
Stummschaltung der Audioausgänge
2. **MODE**: Wählen Sie zwischen
Radio/USB/SD/DAB/AUX/Bluetooth
3. **MENÜ**: Einstellungen
4. **←**: Bewegen Sie den Cursor nach links
5. **BAND / TYPE**: Wählen Sie zwischen FM1, FM2, FM3,
AM1 und AM2 / Art auswählen
6. **⏮**: Automatische Suche / vorheriger Titel
7. **No. 0-6**: Zifferntasten
8. **SUB-T**: Untertitel Ein / Aus
9. **AUDIO**: Ändern Sie den Audio-Ausgabemodus
10. **OSD**: Anzeigetaste für statistische Disc-Informationen
Einstellen der Helligkeit
11. **CLK**: Zeigt die Uhr auf dem kleinen Bildschirm
12. **▶||**: Play / Pause
13. **↑**: Cursor nach oben
14. **→**: Cursor nach rechts
15. **ENTER**: Select or enter
16. **⏭**: Automatische Suche / nächsten Titel
17. **↓**: Bewegen Sie den Cursor nach unten
18. **INT**: Abspielen von Intros
19. **RPT**: Wiederholung
20. **VOL +**: Volume Lauter
21. **APS**: Auto suchen und speichern die sechs
stärksten Sender
22. **VOL -**: Volume Leiser
23. **SEL**: Taste zur

WARNUNG

Beachten Sie folgende Punkte für einen sicheren Gebrauch

- Lesen Sie diese Anleitung bitte aufmerksam durch, bevor Sie diese Disc und die anderen Systemkomponenten benutzen. Sie enthält Anweisungen zur sicheren und effektiven Benutzung des Systems. Caliber kann nicht für Probleme haftbar gemacht werden, die auf Nichtbeachtung der Anweisungen in dieser Anleitung zurückzuführen sind.

⚠️ WARNUNG

Dieses Symbol weist auf wichtige Anweisungen hin, deren Nichteinhaltung zu schweren Verletzungen oder Sachschäden führen kann.

- ⚠️ Dieses Symbol weist auf wichtige Anweisungen hin, deren Nichteinhaltung zu schweren Verletzungen oder Sachschäden führen kann.**
Führen Sie Bedienungen, die Ihre Aufmerksamkeit längere Zeit in Anspruch nehmen, erst aus, nachdem das Fahrzeug zum Stillstand gekommen ist. Halten Sie das Fahrzeug immer an einer sicheren Stelle an, bevor Sie solche Bedienungen ausführen. Andernfalls besteht Unfallgefahr.
- ⚠️ Die Lautstärke nur so hoch stellen, dass Sie während der Fahrt noch Außengeräusche wahrnehmen können.**
Übermäßige Lautstärkepegel, die Geräusche wie die Sirenen von Notarztwagen oder Warnsignale (an einem Bahnübergang usw.) übertönen, können gefährlich sein und zu einem Unfall führen. **HOHE LAUTSTÄRKEPEGEL IN EINEM AUTO KÖNNEN AUSSERDEM GEHÖRSCHÄDEN VERURSACHEN.**
- ⚠️ Das Gerät nicht öffnen oder modifizieren.**
Andernfalls besteht Unfallgefahr, Feuergefahr oder die Gefahr eines elektrischen Schlages.
- ⚠️ Nur in Fahrzeugen mit 12-Volt-Bordnetz und Minus an Masse verwenden.**
(Fragen Sie im Zweifelsfall Ihren Händler.) Andernfalls besteht Feuergefahr usw.
- ⚠️ Kleine Gegenstände wie Schrauben von Kindern fernhalten.**
Werden solche Gegenstände verschluckt, besteht die Gefahr schwerwiegender Verletzungen. Suchen Sie unverzüglich einen Arzt auf, wenn ein Kind einen solchen Gegenstand verschluckt hat.
- ⚠️ Sicherungen immer durch solche mit der richtigen Amperezahl ersetzen.**
Andernfalls besteht Feuergefahr oder die Gefahr eines elektrischen Schlages.
- ⚠️ Lüftungsöffnungen und Kühlkörper nicht abdecken.**
Andernfalls kann es zu einem Wärmestau im Gerät kommen, und es besteht Feuergefahr.
- ⚠️ Das Gerät nur an ein 12-V-Bordnetz in einem Fahrzeug anschließen.**
Andernfalls besteht Feuergefahr, die Gefahr eines elektrischen Schlages oder anderer Verletzungen.
- ⚠️ Das Gerät nicht weiterbenutzen, wenn ein Problem auftritt.**
Andernfalls kann es zu Verletzungen oder Schäden am Gerät kommen. Geben Sie das Gerät zu Reparaturzwecken an einen autorisierten Caliber-Händler oder den nächsten Caliber-Kundendienst.

Reinigung des Geräts.

Mit einem weichen, trockenen Tuch das Gerät regelmäßig reinigen. Bei hartnäckigeren Flecken das Tuch bitte nur mit Wasser befeuchten. Andere Mittel außer Wasser können die Farbe angreifen und den Kunststoff beschädigen.

Betriebstemperatur.

Stellen Sie sicher, dass die Temperatur im Fahrzeug zwischen +45 °C und 0 °C beträgt, bevor Sie Ihr Gerät einschalten.

Wartung.

Versuchen Sie bei Problemen nicht, das Gerät selber zu reparieren. Geben Sie das Gerät zu Wartungszwecken an einen autorisierten Caliber-Händler oder den nächsten Caliber-Kundendienst.

RMD 581DAB-BT QUICKSTARTGUIDE

Basic operations

Home screen

On the home screen you can choose the available modes (RADIO / USB / SD / *Bluetooth* / AUX) or enter the SWC / EQ or SETTING menu.

Sound Control

- Volume
Turn the [VOL] button (9) to adjust the volume level.
- Audio settings
By pushing the [SEL] button (9) you will enter the audio menu and you can adjust BASS / TREBLE / BALANCE / FADER Etc. Push to choose and rotate to adjust.

Note: when an EQ preset is chosen the bass and treble control are **not** available.

- Other Audio Settings
Settings like preset equalizer, loudness or subwoofer ON/OFF can be set by tapping the "EQ" icon on the main menu.

Day/night display mode

Tap the onscreen Sun button in the top bar to increase brightness.

Tap again to reduce brightness during night time.

Tap again to black out the screen.

Setup

Enter the setup menu by tapping the [SETTING] icon on the main menu. Tap the items you would like to set. You can adjust audio, date and time, language, calibration, etc.

Radio operations

Band

Tap the onscreen [BAND] button to choose FM1, FM2, FM3, AM1 or AM2. On each band up to 6 presets can be stored.

Radio Seek Function

In Radio Mode, touch and hold the ◀◀ or ▶▶ button to adjust seek the frequency automatically. Tap the button to adjust the radio frequency manually step-by-step.

Save preset stations

There are six numbered preset buttons on the screen (P1-P6), which can store and recall stations for each band. Tune in to the station you want to store, touch and hold any key from P1-P6 until you hear a beep. The station will be saved in the designated number.

After saving the stations, you can listen to short intros of each preset by touching the [SCAN] button.

RDS

AF, TA, PTY are the RDS functions. Tap the onscreen buttons to turn these functions ON/OFF.

Note: RDS might not be available in every country.

DAB operations

- Tap the SEARCH button to search all the available DAB stations.
- Tap the LIST button (on the bottom left corner) to see the list of all the available DAB stations.
- Tap the ◀◀ or ▶▶ button to select the previous or next available DAB station.
- If you would like to save a desired DAB station, press and hold the empty slot on the station list on the left. The station name will be shown indicating that the desired station is saved. You can save up to 10 stations. Tap the name of the station any time to reach the desired station.
- Tap the BACK or HOME button in the top right corner to return to the main user interface.
- Antenna installation instructions are in the back of this manual

Bluetooth operations

Pairing

Activate *Bluetooth* on your mobile phone, and search for available devices. Select "RMD581DABBT_CAL", password "0000". If successful connected the *Bluetooth* logo stays ON, if not this logo keeps flashing.

Dial pad

Touch the dial pad to dial the number you would like to call.

Touch the [CALL] (green) button to send the number.

Call list

Displays your phonebook and call history, if you've given permission.

A2DP

Press the [MUSIC] button to enter the A2DP page to control playing music of your cell phone using the onscreen controls (available if you device supports A2DP).

Incoming calls

- Answer call: push the green horn at an incoming call
- End call: push the red horn
- Reject call: push the red horn at an incoming call

USB/SD operations

Plug the USB/SD card into the USB/SD port. The unit will start playing the contents automatically.

Audio playback

To control the audio playback, use the onscreen buttons.

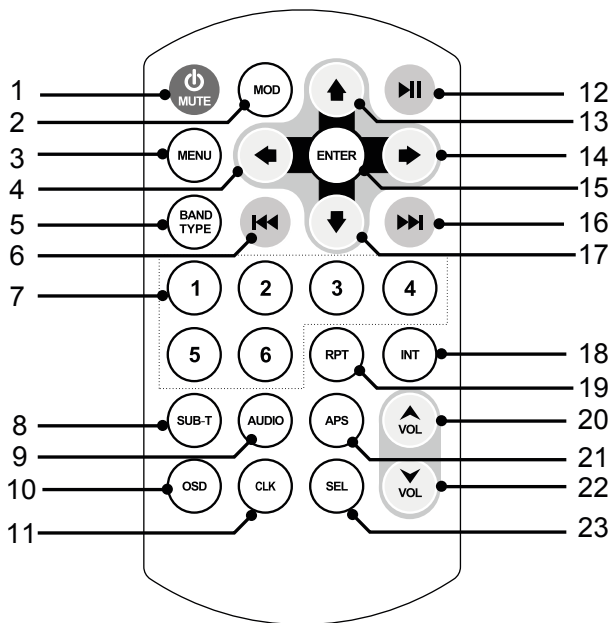
Image playback

Push the [SEL] button (9) to show the playback options

Folder/file list

To show the contents of the USB/SD, tap the 📁 onscreen button to go back till the file directory is shown. The files are divided into audio, movies and pictures.

Remote control:



- 1. **⏻ / MUTE:** Standby (long press)
Mute audio outputs
- 2. **MODE:** Choose between
AV-in/AUX/Bluetooth/DAB/Radio/USB/SD
- 3. **MENU** Settings
- 4. **←:** Move cursor left
- 5. **BAND / TYPE:** Choose between FM1, FM2, FM3,
AM1 and AM2 / Select type
- 6. **⏮:** Auto search / Previous track
- 7. **No. 0-6:** Numeric buttons
- 8. **SUB-T:** Subtitle on/off and language choice
- 9. **AUDIO:** Change the audio output method
- 10. **OSD** Statistical Disc Information Display Button
in/de-creases brightness
- 11. **CLK:** Shows clock on small display
- 12. **⏸:** Play / Pause
- 13. **↑:** Move cursor up
- 14. **→:** Move cursor right
- 15. **ENTER:** Select or enter
- 16. **⏭:** Auto search / Next track
- 17. **↓:** Move cursor down
- 18. **INT** Play intro's
- 19. **RPT:** Repeat
- 20. **VOL +:** Volume increase
- 21. **APS:** Automatic preset scan
- 22. **VOL -:** Volume decrease
- 23. **SEL:** Sound select key

WARNING

Points to observe for safe usage

• Read this manual carefully before using this disc and the system components. They contain instructions on how to use this product in a safe and effective manner. Caliber cannot be responsible for problems resulting from failure to observe the instructions in this manual.

WARNING

This symbol means important instructions. Failure to heed them can result in injury or material property damage.

- Do not operate any function that takes your attention away from safely driving your vehicle.**
Any function that requires your prolonged attention should only be performed after coming to a complete stop. Always stop the vehicle in a safe location before performing these functions. Failure to do so may result in an accident.
- Keep the volume at a level where you can still hear outside noises while driving.**
Excessive volume levels that obscure sounds such as emergency vehicle sirens or road warning signals (train crossings, etc.) can be dangerous and may result in an accident. LISTENING AT LOUD VOLUME LEVELS IN A CAR MAY ALSO CAUSE HEARING DAMAGE.
- Do not disassemble or alter.**
Doing so may result in an accident, fire or electric shock.
- Use only in cars with a 12V volt negative ground.**
(Check with your dealer if you are not sure.) Failure to do so may result in fire, etc.
- Keep small objects such as screws out of the reach of children.**
Swallowing them may result in serious injury. If swallowed, consult a physician immediately.
- Use the correct ampere rating when replacing fuses.**
Failure to do so may result in fire or electric shock.
- Do not block vents or radiator panels.**
Doing so may cause heat to build up inside and may result in fire.
- Use this product for mobile 12V applications.**
Use for other than its designed application may result in fire, electric shock or other injury.
- Halt use immediately if a problem appears.**
Failure to do so may cause personal injury or damage to the product. Return it to your authorized Caliber dealer or the nearest Caliber Service Centre for repairing.

Product cleaning.

Use a soft dry cloth for periodic cleaning of the product. For more severe stains, please dampen the cloth with water only. Anything else has the chance of dissolving the paint or damaging the plastic.

Temperature.

Be sure the temperature inside the vehicle is between +45°C (+113°F) and 0°C (+32°F) before turning your unit on.

Maintenance.

If you have problems, do not attempt to repair the unit yourself. Return it to your Caliber dealer or the nearest Caliber Service Station for servicing.

RMD 581DAB-BT GUÍA DE INICIO RÁPIDO DEL

Acciones básicas

Pantalla principal

Presione el botón [HOME] (6) para mostrar el menú principal. En la pantalla principal puede seleccionar los distintos modos disponibles (RADIO / USB / SD / Bluetooth / AUX) o ingresar al menú de ajustes SWC / EQ o SETTING.

Control de volumen

- Volumen
Gire el botón [VOL] (9) para ajustar el volumen.
- Configuración del audio
Al presionar el botón [SEL] (9) ingresará al menú de audio y podrá ajustar los parámetros BASS / TREBLE / BALANCE / FADER. Presione para seleccionar y gire para ajustar.

Nota: al seleccionar un ajuste EQ preestablecido, no están disponibles los controles de bajos y agudos.

- Otros ajustes de audio
Ajustes tales como el ecualizador preestablecido, el volumen o el subwoofer encendido/apagado se pueden configurar al tocar el icono «EQ» en el menú principal.

Modo de pantalla de día/noche

Toque el botón en forma de sol en la pantalla, en la barra superior, para incrementar el brillo. Tóquelo nuevamente para reducir el brillo durante la noche. Tóquelo otra vez para apagar la pantalla.

Configuración

Ingresa al menú de configuración tocando el icono [SETTING] en el menú principal. Toque los elementos que desee configurar. Puede ajustar el audio, la fecha, la hora, el idioma, la calibración, etc.

Operaciones del sistema de radio

Banda

Toque el botón [BAND] en la pantalla para seleccionar entre FM1, FM2, FM3, AM1 o AM2. Cada banda puede almacenar hasta 6 estaciones preestablecidas.

Función de búsqueda de radio

En modo Radio, mantenga presionado el botón ◀▶ u ▶▶ para buscar la frecuencia automáticamente. Toque el botón para ajustar la frecuencia manualmente paso a paso.

Guardar estaciones preestablecidas

La pantalla posee seis botones enumerados preestablecidos (P1-P6), los cuales pueden almacenar y recordar estaciones en cada banda. Sintonice la estación que desee almacenar, mantenga presionada cualquier tecla entre P1 y P6 hasta que oiga un sonido de bip. La estación se almacenará en el número designado. Tras guardar las estaciones, podrá escuchar breves introducciones de cada ajuste preestablecido con tan solo tocar el botón [SCAN].

RDS

Las funciones RDS son AF, TA y PTY. Toque los botones en pantalla para activar o desactivar estas funciones.

Nota: La función RDS podría no estar disponible en todos los países.

Operaciones DAB

- Toque el botón SEARCH para buscar todas las estaciones DAB disponibles.
- Toque el botón LIST (en la esquina inferior izquierda) para ver la lista de todas las estaciones DAB disponibles.
- Toque el botón 7 u 8 para seleccionar la estación DAB anterior o siguiente.
- Si desea guardar una estación DAB, mantenga presionado el espacio vacío en la lista de estaciones de la izquierda. El nombre de la estación aparecerá para indicar que la estación deseada ha quedado guardada. Puede guardar hasta 10 estaciones. Toque el nombre de la estación en cualquier momento para sintonizarla.
- Toque el botón BACK o HOME en la esquina superior derecha para volver a la interfaz de usuario principal.
- Las instrucciones de la instalación de la antena se encuentran al reverso de este manual.

Operaciones del sistema Bluetooth

Emparejamiento

Active el sistema Bluetooth en su móvil y busque los dispositivos disponibles. Seleccione "RMD581DABBT_CAL", contraseña "0000". En caso de conectarse exitosamente, el logo Bluetooth permanece encendido y en caso de no conectarse exitosamente, el logo Bluetooth se mantendrá parpadeante.

Teclado de discado

Toque el teclado de discado para marcar el número al que desee llamar. Toque el botón [CALL] (verde) para discar el número.

Lista de llamadas

Muestra su directorio de contactos e historial de llamadas, si le ha otorgado permisos.

A2DP

Presione el botón [MUSIC] para ingresar a la página A2DP y así controlar la reproducción de música desde su móvil utilizando los controles en pantalla (disponible si su dispositivo es compatible con la función A2DP).

Llamadas entrantes

- Contestar llamada: presione la bocina verde durante una llamada entrante
- Finalizar llamada: presione la bocina roja
- Rechazar llamada: presione la bocina roja durante una llamada entrante

Operaciones del sistema USB/SD

Enchufe el dispositivo USB o tarjeta SD en el puerto correspondiente. La unidad comenzará a reproducir su contenido automáticamente.


Reproducción de audio

Para controlar la reproducción de audio, utilice los botones en pantalla.

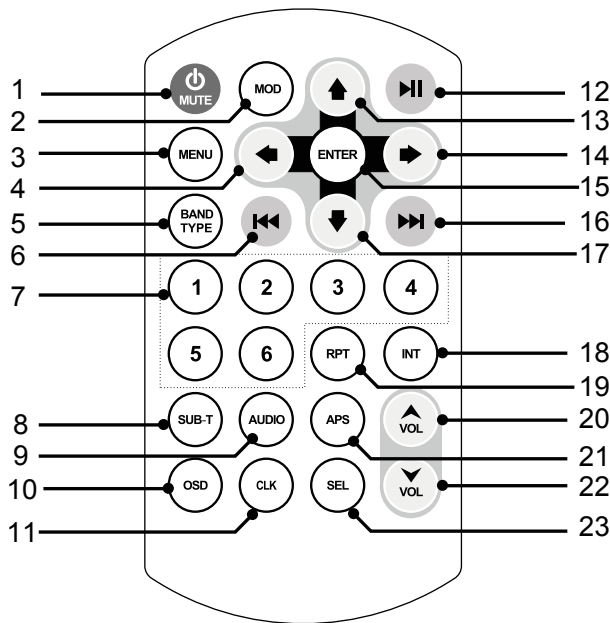
Reproducción de imágenes

Presione el botón [SEL] (9) para mostrar las opciones de reproducción

Lista de carpetas/archivos

Para ver el contenido de un dispositivo USB/SD, toque el botón  en pantalla para ir atrás hasta ver el directorio de archivos. Los archivos se dividen en audio, películas e imágenes.

Mando a distancia:



- | | |
|-------------------------|--|
| 1. ⏻ / MUTE: | Espera (pulsación larga)
Silencia las salidas de audio |
| 2. MODE: | Elegir entre
Radio/USB/SD/AUX/DAB/Bluetooth |
| 3. MENU | Ajustes |
| 4. ⬅: | Mueva el cursor hacia la izquierda |
| 5. OK: | Seleccionar o elegir |
| 6. ⬅: | Mueva el cursor hacia la izquierda |
| 7. ⬇: | Mueva el cursor hacia abajo |
| 8. AUDIO: | Cambiar el método de salida de audio |
| 9. APS / RPT: | Auto buscar y almacenar las seis emisoras más fuertes / repetición |
| 10. BAND / TYPE: | Elija entre FM1, FM2, FM3, AM1 y AM2 / Seleccione el tipo |
| 11. CLK: | Muestra el reloj en la pantalla chica |
| 12. ▶II: | Reproducir/Pausa |
| 13. ⬆: | Mueva el cursor arriba |
| 14. ➡: | Mover a la derecha del cursor |
| 15. ENTER: | Select or enter |
| 16. ▶▶: | Búsqueda automática / pista siguiente |
| 17. ⬇: | Mueva el cursor hacia abajo |
| 18. INT | Reproducir introducción |
| 19. RPT: | repetición |
| 20. VOL +: | Subir volumen |
| 21. APS: | Auto buscar y almacenar las seis emisoras más fuertes |
| 22. VOL -: | Bajar volumen |
| 23. SEL: | Tecla selectora de sonido |

ADVERTENCIA

Puntos a tener en cuenta para un uso seguro

• Lea atentamente este manual antes de utilizar este disco y los componentes del sistema. Contienen instrucciones sobre cómo utilizar este producto de manera segura y efectiva. Caliber no se responsabiliza de problemas derivados del incumplimiento de las instrucciones contenidas en este manual.

ADVERTENCIA

Este símbolo significa que son instrucciones importantes. Hacer caso omiso de ellas puede resultar en lesiones o daños materiales a la propiedad.

- ⚠ **No lleve a cabo ninguna acción que aleje su atención de la conducción segura de su vehículo.**
Cualquier función que requiera atención prolongada debe llevarse a cabo solo después de haber detenido completamente el vehículo. Detenga el vehículo siempre en una ubicación segura antes de llevar a cabo estas funciones o acciones. No hacerlo puede provocar accidentes.
 - ⚠ **Mantenga el volumen de audio a un nivel que le permita oír los ruidos de fuera mientras conduce.**
Los niveles de audio demasiado altos que tapan el sonido de las sirenas de los vehículos de emergencia o de las señales de advertencia en carretera (cruce de trenes, etc.) pueden ser peligrosos y provocar accidentes. ESCUCHAR AUDIO A UN VOLUMEN ALTO DENTRO DE UN COCHE PUEDE PROVOCAR LESIONES AUDITIVAS.
 - ⚠ **No desmonte ni modifique el producto.**
Hacerlo puede provocar accidentes, fuego o choques eléctricos.
 - ⚠ **Utilícelo solo con vehículos de 12 voltios y conexión a tierra negativa**
(Consulte a su distribuidor si no está seguro). No hacerlo puede provocar incendios, etc.
 - ⚠ **Mantenga objetos pequeños, como tornillos, fuera del alcance de los niños.**
Mantenga objetos pequeños, como tornillos, fuera del alcance de los niños.
 - ⚠ **Utilice el amperaje correcto cuando cambie los fusibles.**
No hacerlo puede provocar fuego o choques eléctricos.
 - ⚠ **No bloquee respiraderos ni paneles de radiadores.**
Hacerlo puede provocar que se caliente el interior y se produzca fuego.
 - ⚠ **Utilice este producto con aplicaciones móviles de 12 V.**
Utilizarlo para un propósito diferente del fin para el que fue diseñado puede provocar fuego, choques eléctricos y otras lesiones.
 - ⚠ **Interrumpa inmediatamente su uso si surge algún problema.**
No hacerlo podría provocar lesiones personales y daños en el producto. Devuélvalo a su distribuidor de Caliber autorizado o al centro de servicio de Caliber más cercano para que lo reparen.
- Limpieza del producto**
Utilice un trapo seco y suave para la limpieza periódica del producto. En caso de manchas más severas, humedezca el trapo con agua solo. Cualquier otra sustancia podría disolver la pintura o dañar el plástico.
- Temperatura.**
Asegúrese de que la temperatura dentro del vehículo se encuentra entre +45 °C (+113 °F) y 0 °C (+32 °F) antes de encender la unidad.
- Mantenimiento.**
Si se encuentra con algún problema, no intente reparar la unidad usted mismo. Llévela a su distribuidor de Caliber o a la estación de servicio de Caliber más cercana para que la reparen

RMD 581DAB-BT SNABBSTARTGUIDE

Grundläggande funktioner

Hemskärm

Tryck på [HOME]-knappen (6) för att visa huvudmenyn. På startskärmen kan du välja de olika lägena (RADIO / USB / SD / Bluetooth / AUX) eller ange SWC / EQ eller inställningsmenyn.

Ljudkontroll

- Volym
Vrid på [VOL]-knappen (9) för att justera volymen.

Ljudinställningar

Genom att trycka på [SEL]-knappen (9) kommer du in i ljudmenyn och du kan justera BAS / DISKANT / BALANS / FADER. Tryck för att välja och rotera för att justera.

OBS: när ett förinställt EQ väljs är bas och diskant kontroll är inte tillgängliga.

Andra ljudinställningar

Inställningar som förinställd equalizer, ljudstyrka eller subwoofer PÅ/AV kan ställas in genom att trycka på "EQ"-ikonen på huvudmenyn.

Dag/natt visningsläge

Tryck på skärmens sol-knapp i det översta fältet för att öka ljusstyrkan.

Tryck igen för att minska ljusstyrkan nattetid.

Tryck igen för att släcka skärmen.

Inställningar

Gå in i inställningsmenyn genom att trycka på [SETTING] i huvudmenyn. Tryck på de objekt du vill ställa in. Du kan justera ljud, datum och klockslag, språk, kalibrering m.m.

Radio funktioner

Band

Tryck på skärmens [BAND]-knapp för att välja FM1, FM2, FM3, AM1 eller AM2. På varje band kan upp till 6 förinställningar lagras.

Radio sökfunktion

I radioläget trycker du på och håller ned knappen ◀◀ eller ▶▶ för att söka efter frekvensen automatiskt. Tryck på knappen för att justera radiofrekvensen manuellt steg för steg.

Spara förinställda stationer

Det finns sex numrerade snabbvalsknapparna på skärmen (P1-P6), som kan lagras och hämta stationer för varje band. Ställ in stationen som du vill spara, tryck och håll ned valfri tangent från P1-P6 tills du hör ett pip. Stationen kommer att sparas i det angivna numret.

När du har sparat stationerna kan du lyssna på korta intron av varje förinställd station genom att trycka på [SCAN]-knappen.

RDS

AF, TA och PTY är RDS-funktionerna. Tryck på knapparna på skärmen för att sätta PÅ/AV dessa funktioner.

OBS! RDS är kanske inte tillgängligt i alla länder.

DAB användning

- Peka på SÖK-knappen för att söka efter alla tillgängliga DAB-stationer.
- Peka på LIST-knappen (i det nedre vänstra hörnet) för att se en lista över alla tillgängliga DAB-stationer.
- Peka på 7- eller 8-knappen för att välja föregående eller nästa tillgängliga DAB-station.
- Om du vill spara en viss DAB-station, tryck och håll inne den tomma platsen på stationslistan till vänster. Stationsnamnet visas vilket anger att önskad station har sparats. Du kan spara upp till 10 stationer. Peka när som helst på stationens namn för att gå till önskad station.
- Peka på TILLBAKA- eller HEM-knappen i det övre högra hörnet för att återgå till huvudgränssnittet.
- Installationsinstruktioner för antennen finns i bak på denna manual.

Bluetooth funktioner

Parning

Aktivera *Bluetooth* på din mobiltelefon, och sök efter tillgängliga enheter. Välj "RMD581DABBT_CAL", lösenord "0000". Om du lyckas ansluta förblir *Bluetooth*-logotypen på, om inte kommer denna logotyp fortsätter att blinka.

Knappsats

Tryck på knappsatsen för att ringa det nummer du vill ringa.

Tryck på [CALL]-knappen (grön) för att skicka numret.

Samtalslista

Visar din telefonbok och samtalshistorik, om du har gett tillåtelse.

A2DP

Tryck på [MUSIC]-knappen för att öppna A2DP och spela musik på din mobiltelefon med hjälp av kontrollerna på skärmen (tillgänglig om din enhet stöder A2DP).

Inkommande samtal

- Svvara samtal: Tryck på den gröna hornet vid ett inkommande samtal
- Avsluta samtal: Tryck på det röda hornet
- Avvisa samtal: Tryck på det röda hornet vid ett inkommande samtal

USB/SD funktioner

Anslut USB/SD-kortet i USB/SD-porten. Enheten kommer att börja spela innehållet automatiskt.

Ljuduppspelning

För att kontrollera ljuduppspelning, använd knapparna på skärmen.

Bildvisning

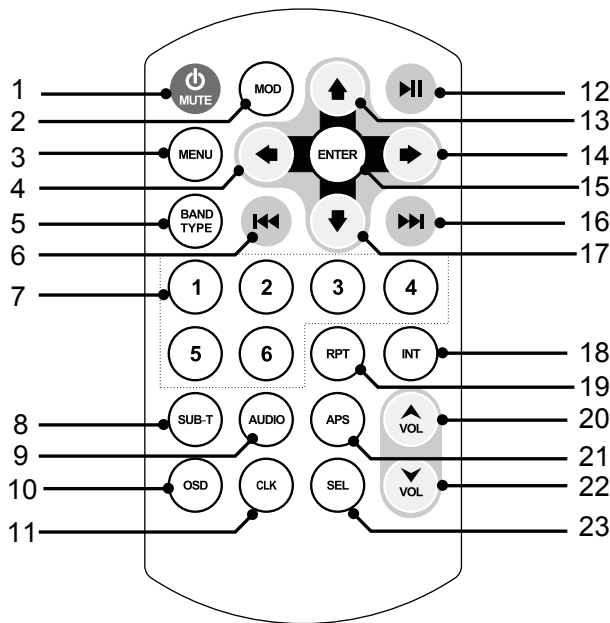
Tryck på [SEL]-knappen (9) för att visa uppspelningalternativ

Mapp/fyllista

För att visa innehållet på USB/SD, tryck på ◀-knappen på skärmen för att gå tillbaka till filkatalogen visas.

Filerna är indelade i ljud, filmer och bilder.

Fjärrkontroll:



1. **⏻ / TYST:** Standby (långt tryck)
Tysta ljudutgångar
2. **MODE:** Välj mellan
Radio/USB/SD/AUX/Bluetooth
3. **MENY** **Inställningar**
4. **⬅:** Flytta markören till vänster
5. **BAND / TYPE:** Välj mellan FM1, FM2, FM3, AM1
och AM2 / Välj typ
6. **⏮:** Automatisk sökning / föregående spår
7. **No. 0-6:** Sifferknappar
8. **SUB-T:** Subtitle on/off and language choice
9. **AUDIO:** Ändra ljudutmatningsmetoden
10. **OSD:** Skärmbutt för statistisk skivinformation
Öka/minska ljusstyrka
11. **CLK:** Visar klockan på den lilla skärmen
12. **▶||:** Play / Pause
13. **⬆:** Flytta markören uppåt
14. **➡:** Flytta markören åt höger
15. **ENTER:** Select or enter
16. **▶▶:** Automatisk sökning / nästa spår
17. **⬇:** Flytta markören nedåt
18. **INT** Spela intron
19. **RPT:** Upprepa
20. **VOL +:** Volym upp
21. **APS:** Automatisk sökning och lagra de sex
starkaste stationerna
22. **VOL -:** Volym ner
23. **VÄLJ:** Knapp för ljudval

VARNING

Punkter att notera för säker användning

• Läs manualen noga innan du använder skivan och systemkomponenterna. De innehåller instruktioner om hur du använder produkten på ett säkert och effektivt sätt. Caliber ansvarar inte för problem som uppstår av underlåtenhet att följa instruktionerna i manualen.



VARNING

DEN HÄR SYMBOLEN MARKERAR VIKTIG INFORMATION. ATT BORTSE FRÅN DESSA KAN LEDA TILL SKADOR PÅ PERSON ELLER EGENDOM.



Använd inte någon funktion som tar uppmärksamheten bort från ett säkert sätt att köra din bil. Varje funktion som kräver din långvariga uppmärksamhet bör endast utföras efter att ha stannat helt. Stanna alltid fordonet på en säker plats innan dessa funktioner används. Underlåtenhet att göra detta kan resultera i en olycka.



Håll volymen på en nivå där du fortfarande kan höra ljud utifrån när du kör.

För hög volym som döljer ljud som uttryckningsfordons-sirener eller vägssignaler (t.ex. järnväg-sövergångar) kan vara farligt och kan leda till en olycka. ATT LYSSNA PÅ FÖR HÖGA VOLYMER I EN BIL KAN OCKSÅ GE HÖRSELSKADOR.



Ta inte isär eller ändra.

Det kan resultera i en olycka, brand eller elektriska stötar.



Använd endast i bilar med 12 V negativ jordning.

(Kontrollera med din återförsäljare om du är osäker.) Underlåtenhet att göra detta kan resultera i brand m.m.



Håll små föremål som skruvar utom räckhåll för barn.

Att svälja dessa kan leda till allvariga skador. Vid förtäring, kontakta läkare omedelbart.



Använd rätt amperetal vid byte av säkringar.

Underlåtenhet att göra detta kan leda till brand eller elektriska stötar.



Blockera inte ventiler eller radiatorpaneler.

Det kan göra att värme alstras inuti apparaten och kan orsaka brand.



Använd denna produkt för mobila 12 V applikationer.

Annan användning än avsett bruk kan leda till brand, elektriska stötar eller andra skador.



Stoppa bruk omedelbart om ett problem visas.

Underlåtenhet att göra detta kan leda till personsador eller skador på produkten. Returnera den till en auktoriserad Caliber-återförsäljare eller närmaste Caliber-servicecenter för reparation.

Produkt rengöring.

Använd en mjuk, torr trasa för att rengöra produkten. För svårare fläckar kan du blöta trasan med vatten (endast). Allt annat kan lösa upp färgen eller skada plasten.

Temperatur.

Se till att temperaturen inuti fordonet är mellan +45 °C (+113 °F) och 0 °C (+32 °F) innan bilstereon slås på.

Underhåll.

Om du har problem, försök inte reparera enheten själv. Kontakta istället din Caliber-återförsäljare eller närmaste Caliber-servicecenter för service.

RMD 581DAB-BT GUIDA RAPIDA

Funzionamento di base

Schermata Home

Premere il pulsante [HOME] (6) per visualizzare il menu principale. Dalla schermata Home, è possibile scegliere le modalità disponibili (RADIO / USB / SD / Bluetooth / AUX) oppure accedere al menu SWC / EQ o IMPOSTAZIONI.

Controllo audio

• Volume

Ruotare il pulsante [VOL] (9) per regolare il livello di volume.

• Impostazioni audio

Premendo il pulsante [SEL] (9) si accede al menu audio, dal quale è possibile regolare BASSI / ALTI / BILANCIAMENTO / FADER. Premere per scegliere e ruotare per regolare.

Nota: alla selezione di un predefinito EQ, il controllo di bassi e alti non è disponibile.

• Altre impostazioni audio

Impostazioni come equalizzatore predefiniti, sonorità o subwoofer ON/OFF possono essere configurate toccando l'icona "EQ" nel menu principale.

Modalità display Giorno/Notte

Toccare il pulsante a schermo Sole nella barra superiore per aumentare la luminosità. Toccare di nuovo per ridurre la luminosità durante la notte. Toccare di nuovo per oscurare lo schermo.

Installazione

Accedere al menu di impostazione toccando l'icona [IMPOSTAZIONI] nel menu principale. Toccare gli elementi che si desidera impostare. È possibile regolare audio, data e ora, lingua, calibrazione e così via.

Funzionamento radio

Banda

Toccare il pulsante a schermo [BANDA] per scegliere FM1, FM2, FM3, AM1 o AM2. Per ogni banda è possibile salvare fino a 6 predefiniti.

Funzione di ricerca radio

In modalità Radio, tenere premuto il pulsante ◀◀ o ▶▶ per regolare automaticamente la frequenza da cercare. Toccare il pulsante per regolare la radiofrequenza manualmente, per singoli incrementi.

Salvataggio delle stazioni predefinite

A schermo sono presenti sei pulsanti numerati predefiniti (P1-P6), utilizzabili per salvare e richiamare le stazioni in ogni banda. Sintonizzarsi sulla stazione che si desidera salvare, tenere premuto un tasto P1-P6 qualsiasi e attendere il segnale acustico. La stazione è salvata al numero indicato.

Dopo aver salvato le stazioni, è possibile ascoltare le brevi intro di ciascun predefinito toccando il pulsante [RICERCA].

RDS

AF, TA e PTY sono le funzioni RDS. Toccare i pulsanti a schermo per accendere/spegnere queste funzioni.

Nota: la funzione RDS potrebbe non essere disponibile in ogni Paese.

Funzionamento DAB

- Toccare il pulsante SEARCH per cercare tutte le stazioni DAB disponibili.
- Toccare il pulsante LIST (nell'angolo in basso a sinistra) per vedere l'elenco di tutte le stazioni DAB disponibili.
- Toccare il pulsante 7 o 8 per selezionare la stazione DAB disponibile precedente o successiva.
- Se si desidera salvare una stazione preferita, tenere premuto lo slot vuoto sull'elenco delle stazioni a sinistra. Il nome della stazione sarà mostrato ad indicare che la stazione desiderata è stata salvata. Si possono salvare fino a 10 stazioni. Toccare il nome della stazione in qualsiasi momento per raggiungere la stazione desiderata.
- Toccare il pulsante BACK o HOME nell'angolo in alto a destra per tornare all'interfaccia utente generale.
- Le istruzioni per l'installazione dell'antenna sono sul retro di questo manuale

Uso di Bluetooth

Associazione

Attivare *Bluetooth* sul cellulare ed eseguire la ricerca dei dispositivi disponibili. Selezionare "RMD581DABBT_CAL", password "0000". Il logo *Bluetooth* resta acceso in caso di connessione corretta, continua a lampeggiare in caso contrario.

Tastiera

Toccare la tastiera per comporre il numero che si desidera chiamare. Toccare il pulsante [CHIAMATA] (verde) per inviare il numero.

Elenco chiamate

Visualizza rubrica e cronologia chiamate previa autorizzazione.

A2DP

Premere il pulsante [MUSICA] per accedere alla pagina A2DP e controllare la riproduzione musicale del cellulare utilizzando i controlli a schermo (funzione disponibile se il dispositivo supporta A2DP).

Chiamate in arrivo

- Risposta: premere la cornetta verde all'arrivo della chiamata
- Riaggancio: premere la cornetta rossa
- Rifiuto: premere la cornetta rossa all'arrivo della chiamata

Uso di USB/SD

Collegare la scheda USB/SD alla porta USB/SD. L'unità avvia automaticamente la riproduzione di contenuti.


Riproduzione audio

Per controllare la riproduzione audio, usare i pulsanti a schermo.

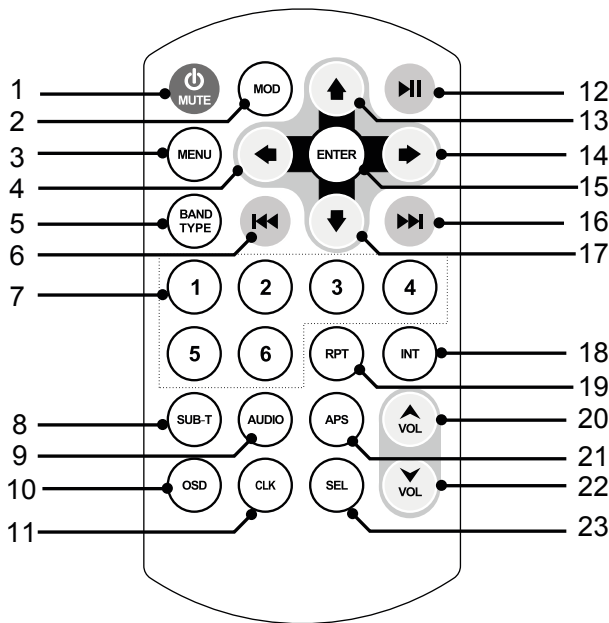
Riproduzione di immagini

Premere il pulsante [SEL] (9) per visualizzare le opzioni di riproduzione

Elenco cartelle/file

Per mostrare i contenuti della scheda USB/SD, toccare il pulsante a schermo  così da tornare indietro fino a visualizzare la directory dei file. I file si dividono in audio, filmati e immagini.

Telecomando:



- | | |
|------------------------|---|
| 1. ⏻ / MUTE: | Standby (pressione lunga)
Silenzia uscite audio |
| 2. MODE: | Scegli tra
Radio/USB/SD/AUX/DAB/Bluetooth |
| 3. MENU | Impostazioni |
| 4. ← | Spostare il cursore a sinistra |
| 5. BAND / TYPE: | Scegli tra FM1, FM2, FM3, AM1 e AM2
/ Seleziona il tipo |
| 6. ⏮ | Ricerca automatica / traccia precedente |
| 7. No. 0-6t: | Tasti numerici |
| 8. SUB-T: | Sottotitolo on/off e la lingua |
| 9. AUDIO: | Cambiare il metodo di uscita audio |
| 10. OSD: | Pulsante Visualizzazione Informazioni Statistiche
DiscoAumenta/diminuisce luminosità |
| 11. CLK: | Mostra l'orologio sul piccolo schermo |
| 12. ▶II: | Play / Pause |
| 13. ↑ | Sposta il cursore fino |
| 14. → | Spostare il cursore a destra |
| 15. ENTER: | Select or enter |
| 16. ▶▶ | Ricerca automatica / brano successivo |
| 17. ↓ | Spostare il cursore verso il basso |
| 18. INT | Riproduce gli "intro" |
| 19. RPT: | ripetizione |
| 20. VOL +: | Volume su |
| 21. APS: | Ricerca automatica e conservare le sei
stazioni più forti |
| 22. VOL -: | Volume giù |
| 23. SEL: | Tasto selezione del suono |

AVVERTENZA

Istruzioni da seguire per un uso sicuro

• Leggere attentamente il presente manuale prima di usare il disco e i componenti del sistema. Contiene istruzioni su come utilizzare il prodotto in modo sicuro ed efficace. Caliber non è responsabile di eventuali problemi causati dal mancato rispetto delle istruzioni contenute nel presente manuale.

AVVERTENZA

QUESTO SIMBOLO INDICA ISTRUZIONI IMPORTANTI. IL MANCATO RISPETTO DI TALI ISTRUZIONI PUÒ PROVOCARE DANNI ALLE PERSONE E ALLE COSE.

- ⚠ **Non attivare alcuna funzione che possa distrarre dalla guida sicura del veicolo.**
Qualsiasi funzione che richieda un'attenzione prolungata deve essere attivata solo con il veicolo in sosta. Fermare sempre il veicolo in un'area sicura prima di attivare tali funzioni. Il mancato rispetto di queste indicazioni potrebbe causare incidenti.
 - ⚠ **Tenere il volume a un livello che consenta di sentire i rumori provenienti dall'esterno del veicolo durante la guida.**
Un livello di volume eccessivo, in grado di coprire suoni come le sirene dei veicoli di emergenza o i segnali stradali di avvertimento (passaggi a livello e così via), può essere pericoloso e potrebbe provocare incidenti. L'ASCOLTO AD ALTO VOLUME ALL'INTERNO DELL'AUTO POTREBBE ANCHE CAUSARE DANNI ALL'UDITO.
 - ⚠ **Non smontare o alterare.**
Il mancato rispetto di questa indicazione potrebbe provocare incidenti, incendi o scosse elettriche.
 - ⚠ **Utilizzare solo su veicoli con messa a terra negativa da 12 V.**
In caso di dubbi, consultare il proprio rivenditore. Il mancato rispetto di questa indicazione potrebbe provocare incendi e così via.
 - ⚠ **Tenere i componenti di piccole dimensioni, come le viti, fuori dalla portata dei bambini.**
Se ingeriti, potrebbero provocare gravi infortuni. In caso di ingerimento, consultare immediatamente un medico.
 - ⚠ **Usare fusibili di ricambio dell'ampereaggio corretto.**
Il mancato rispetto di questa indicazione potrebbe causare incendi o scosse elettriche.
 - ⚠ **Non bloccare ventole né ostruire pannelli di aerazione.**
Il mancato rispetto di questa indicazione potrebbe causare il surriscaldamento interno e provocare incendi.
 - ⚠ **Utilizzare il prodotto su veicoli con batteria da 12 V.**
Un utilizzo diverso da quello indicato potrebbe provocare incendi, scosse elettriche o infortuni.
 - ⚠ **Interrompere immediatamente l'utilizzo in caso di problemi.**
Il mancato rispetto di questa indicazione potrebbe provocare danni alle persone o al prodotto. Per la riparazione, rivolgersi al rivenditore autorizzato Caliber o al più vicino Centro di assistenza Caliber.
- Pulizia del prodotto.**
Per la pulizia periodica del prodotto, utilizzare un panno asciutto e morbido. Per rimuovere macchie più resistenti, inumidire il panno solo con acqua. Qualunque altro prodotto potrebbe rovinare la vernice o danneggiare la plastica.
- Temperatura.**
Assicurarsi che la temperatura all'interno del veicolo sia compresa tra +45 °C (+113 °F) e 0 °C (+32 °F) prima di accendere l'unità
- Manutenzione.**
In caso di problemi, non tentare di riparare l'unità autonomamente. Per la riparazione, rivolgersi al rivenditore autorizzato Caliber o al più vicino Centro di assistenza Caliber.

RMD 581DAB-BT GUIA DE INÍCIO RÁPIDO

Operações básicas

Ecrã Home

Prima o botão [HOME] (6) para exibir o menu principal. No ecrã home pode escolher os modos disponíveis (RÁDIO/USB/SD/Bluetooth/AUX) ou entre no menu SWC/EQ ou CONFIGURAÇÃO.

Controlo de Som

• Volume

Rode o botão [VOL] (9) para ajustar o nível de volume.

• Definições de Áudio

Ao premir o botão [SEL] (9) irá entrar no menu áudio e pode ajustar GRAVES/AGUDOS/EQUILÍBRIO/FADER.

Prima para escolher e rode para ajustar.

Nota: quando uma pré-definição EQ é escolhido, o controlo de graves e agudos não está disponível.

• Outras Configurações de Áudio

As configurações como o equalizador pré-definido, volume ou subwoofer ON/OFF podem ser definidos clicando no ícone "EQ" no menu principal.

Modo de exibição dia/noite

Toque no botão "sol" do ecrã na barra de topo para aumentar o brilho. Toque novamente para reduzir o brilho durante a noite. Toque novamente para apagar o ecrã.

Setup (configuração)

Entre no menu de configuração tocando no ícone [CONFIGURAÇÃO] no menu principal. Toque nos itens que gostaria de configurar. Pode ajustar áudio, data e hora, idioma, calibração, etc.

Operações rádio

Band

Toque no botão [BAND] no ecrã para escolher FM1, FM2, FM3, AM1 ou AM2. Em cada banca podem ser armazenados 6 pré-definições.

Função de Pesquisa Rádio

Em Modo Rádio, toque e mantenha premido o botão ◀ ou ▶ para ajustar a procura de frequência automaticamente. Toque no botão para ajustar a frequência de rádio manualmente passo a passo.

Guardar as estações pré-definidas

Existem seis botões numerados e pré-definidos no ecrã (P1-P6) que podem ser armazenados e chamar estações para cada banda. Sintonize a estação que deseja armazenar, toque e mantenha premida qualquer tecla de P1-P6 até que oiça um apito. A estação será guardada no número indicado.

Após guardar as estações, pode listar pequenas introduções de cada pré-definição ao tocar no botão [SCAN].

RDS

AF, TA, PTY são as funções RDS. Toque nos botões do ecrã para ligar/desligar estas funções.

Nota: O RDS poderá não estar disponível em cada país.

Operações DAB

- Toque no botão de BUSCA para pesquisar todas as estações DAB disponíveis.
- Toque no botão da LISTA (no canto inferior esquerdo) para ver a lista de todas as estações DAB disponíveis.
- Toque no botão 7 ou no 8 para seleccionar a estação DAB anterior ou a seguinte.
- Se desejar salvar uma determinada estação DAB, prima e mantenha premido o espaço vazio na lista de estações à esquerda. O nome da estação será mostrado indicando que a estação desejada foi salva. É possível salvar até 10 estações. Toque no nome da estação em qualquer altura para chegar à estação desejada.
- Toque no botão de VOLTAR ou HOME no canto superior direito para voltar para a interface principal do utilizador.
- As instruções para instalação da antena encontram-se no verso deste manual

Operações Bluetooth

Emparelhar

Active o *Bluetooth* no seu telemóvel e pesquise dispositivos disponíveis. Seleccione "RMD581DABBT_CAL", palavra-passe "0000". Se conectado com sucesso, o logótipo *Bluetooth* permanece ligado, se não, o logótipo pisca.

Teclado de marcação

Toque no teclado de marcação para marcar o número para o qual gostaria de ligar. Toque no botão [CALL] (verde) para enviar o número.

Lista de Chamada

Exibe a sua lista telefónica e o histórico de chamadas, se tiver dado autorização.

A2DP

Prima o botão [MUSIC] para entrar na página A2DP para controlar a música que toca no seu telemóvel utilizando os controlos no ecrã (disponível se o seu dispositivo suportar A2DP).

Chamadas Recebidas

- Atender Chamada: prima o botão verde de chamada recebida
- Terminar Chamada: prima o botão vermelho
- Rejeitar Chamada: prima o botão vermelho de chamada recebida

Operações USB/SD

Coloque o cartão USB/SD na porta USB/SD. A unidade irá começar a reproduzir os conteúdos automaticamente.


Reprodução áudio

Para controlar a reprodução áudio utilize os botões no ecrã.

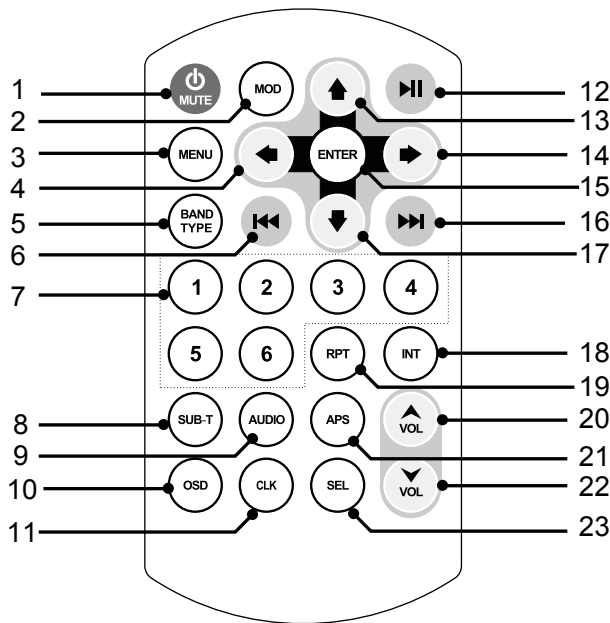
Reprodução de imagens

Prima o botão [SEL] (9) para exibir as opções de reprodução

Lista de pastas/ficheiros

Para exibir os conteúdos de USB/SD, toque no botão  no ecrã até que o directório de ficheiros seja exibido. Os ficheiros são divididos em áudio, filmes e imagens.

Controle remoto:



1. **⏻ / MUTE:** Standby (pressão longa)
Tirar o som (Mute) das saídas de áudio
2. **MODE:** Escolha entre
Rádio/USB/SD/AUX/DAB/Bluetooth
3. **MENU** Configurações
4. **⬅** Mover cursor para esquerda
5. **BAND / TYPE:** Escolha entre FM1, FM2, FM3
AM1 e AM2 / Selecione o tipo de
6. **⏮** Pesquisa automática / faixa seguinte
7. **No. 0-6:** Botões numéricos
8. **SUB-T:** Sub títulos on/off e escolha de língua
9. **AUDIO:** Alterar o método de saída de áudio
10. **OSD:** Botão para exibição da informação estatística do disco aumenta/reduz o brilho
11. **CLK:** Mostrar relógio display pequeno
12. **▶II:** Play / pausa
13. **⬆** Mover cursor para cima
14. **➡** Mover cursor para a direita
15. **ENTER:** Select or enter
16. **⏭** Pesquisa automática / faixa anterior
17. **⬇** Mover cursor para baixo
18. **INT** Reproduzir introduções
19. **RPT:** Repetir
20. **VOL +:** Volume acima
21. **APS:** Busca automática e memorizar as 6 estações mais fortes
22. **VOL -:** Volume para baixo
23. **SEL:** Tecla de seleção de som

ATENÇÃO

Pontos a observar para uma utilização segura.

• Leia atentamente este manual antes de usar este CD e os componentes do sistema. Eles contêm instruções sobre como utilizar este produto de forma segura e eficaz. A marca Caliber não poderá ser responsabilizada por problemas resultantes da inobservância das instruções contidas neste manual.

ATENÇÃO

Este símbolo significa instruções importantes. O não cumprimento das mesmas pode resultar em ferimentos ou danos à propriedade material.

- ⚠ Não utilize qualquer função que o faça distrair-se de uma condução segura.**
Qualquer função que requiera a sua atenção prolongada só deve ser realizado após estar parado. Pare sempre o veículo num local seguro antes de executar essas funções. Caso não o faça, poderá provocar um acidente grave.
 - ⚠ Mantenha o volume a um nível onde você ainda pode ouvir os ruídos externos durante a condução.**
Níveis de volume excessivos que possam sobrepor-se aos sons exteriores como sirenes de veículos de emergência ou sinais de alerta estrada (passagens de nível, etc) podem ser perigosos e pode resultar em um acidente. Níveis de volume elevados também podem causar problemas de AUDIÇÃO.
 - ⚠ Não desmonte ou altere.**
Fazer isso pode resultar em um acidente, incêndio ou choque elétrico.
 - ⚠ Use apenas em carros com 12V volts.**
(Verifique com o revendedor se não tiver a certeza.) Não fazer isso pode resultar em incêndio, etc.
 - ⚠ Mantenha pequenos objetos como parafusos fora do alcance das crianças.**
Engoli-los pode resultar em ferimentos graves. Em caso de ingestão, consulte um médico imediatamente.
 - ⚠ Use a amperagem correta ao substituir fusíveis.**
Não fazer isso pode resultar em incêndio ou choque elétrico.
 - ⚠ Não bloqueie aberturas ou painéis do radiador.**
Isso pode causar acumulação de calor e pode resultar em incêndio.
 - ⚠ Utilize este produto para aplicações móveis de 12V.**
Utilização com outros aplicativos pode resultar em incêndio, choque elétrico ou outros ferimentos.
 - ⚠ Pare imediatamente a sua utilização se aparecer um problema.**
Não fazer isso pode causar ferimentos ou danos ao produto. Devolva-o ao seu revendedor autorizado ou ao Centro de Assistência Caliber mais próximo para reparação.
- Limpeza do produto.**
Use um pano seco e macio para a limpeza periódica do produto. Para manchas mais graves, por favor, humedecer o pano apenas com água. A utilização de qualquer outro produto poderá dissolver a pintura ou danificar o plástico.
- Temperatura.**
Certifique-se de que a temperatura no interior do veículo é entre 45 ° C (113 ° F) e 0 ° C (32 ° F) antes de ligar o seu aparelho.
- Manutenção.**
Se tiver problemas, não tente consertar o aparelho. Devolva-o ao seu revendedor Caliber ou a Central de Serviços da Caliber mais próximo para manutenção.

RMD 581DAB-BT PRZEWODNIK SZYBKIEGO STARTU

Funkcje podstawowe

Ekran główny

Nacisnąć przycisk HOME (6), aby wyświetlić ekran główny. Na tym ekranie można wybrać jeden z dostępnych trybów roboczych (RADIO / USB / SD / Bluetooth / AUX) lub włączyć menu SWC, EQ lub SETTING.

Sterowanie dźwiękiem

- **Głośność**
Potencjometrem [VOL] (9) dobrać poziom głośności.
- **Ustawienia dźwięku**
Naciśnięcie przycisku [SEL] (9) spowoduje wywołanie menu audio, umożliwiające edycję opcji BASS / TREBLE / BALANCE / FADER.
Nacisnąć, aby wybrać i pokręcić, aby ustawić.

Uwaga: Po wybraniu fabrycznych ustawień korektora, opcje BASS i TREBLE nie są dostępne.

- **Pozostałe ustawienia dźwięku**
Takie ustawienia, jak korektora fabrycznego i głośności lub włączenie i wyłączenie subwoofera można wykonać dotykając ikonę "EQ" na ekranie głównym.

Dzienny lub nocny tryb wyświetlania

Na górnym pasku ekranu dotknąć przycisk "Sun", aby zwiększyć jaskrawość. Dotknąć jeszcze raz, aby zmniejszyć jaskrawość w porze nocnej.
Dotknąć jeszcze raz, aby ekran stał się czarny.

Konfiguracja

Menu konfiguracji włącza się, dotykając ikonę [SETTING] na ekranie głównym. Dotknąć element, którego ustawienia należy zmienić. Regulować można dźwięk, datę i czas, język, kalibrację, itd.

Obsługa radia

Pasmo

Dotknąć przycisku [BAND], aby wybrać opcję FM1, FM2, FM3, AM1 lub AM2. W każdym paśmie można zachować 6 stacji.

Funkcja wyszukiwania stacji radiowych

W trybie radia dotknąć i przytrzymać przycisk ◀ lub ▶, aby uruchomić automatyczne przeszukiwanie częstotliwości. Dotykać przycisk, aby ręcznie zmieniać częstotliwość krok po kroku.

Zachowywanie stacji radiowych

W każdym paśmie, na ekranie znajduje się sześć ponumerowanych przycisków (P1–P6), którymi można zachowywać i wywoływać wybrane stacje radiowe. Dostroić stację, a następnie dotknąć i przytrzymać dowolny przycisk od P1–P6, aż pojawi się krótki dźwięk. Stacja radiowa zostanie zachowana pod wybranym numerem.

Po zachowaniu stacji można posłuchać krótkich zapowiedzi każdej z nich, dotykając przycisk [SCAN].

RDS

AF, TA i PTY to funkcje systemu RDS. Dotknąć odpowiednie przyciski ekranowe, aby włączyć lub wyłączyć żądaną funkcję.

Uwaga: System RDS może być niedostępny w niektórych krajach.

Obsługa stacji DAB

- Dotknij przycisk SEARCH, aby wyszukać wszystkie dostępne stacje DAB.
- Dotknij przycisk LIST (w lewym dolnym rogu), aby wyświetlić wszystkie dostępne stacje DAB.
- Dotknij przycisk 7 lub 8, aby wybrać poprzednią lub następną stację DAB.
- Jeśli chcesz zachować żądaną stację DAB, dotknij i przytrzymaj puste pole na wykazie stacji po lewej. W tym polu pojawi się nazwa stacji wskazując, że żądana stacja została zachowana. Można zachować maksymalnie 10 stacji. W dowolnej chwili dotknij pole z nazwą stacji, aby ją wywołać.
- Dotknij przycisk BACK lub HOME w prawym górnym rogu, aby wrócić do głównego interfejsu użytkownika.
- Instrukcja montażu anteny znajduje się na tylnej okładce tej instrukcji.

Obsługa systemu Bluetooth

Parowanie

W telefonie komórkowym włączyć system Bluetooth i wyszukiwanie dostępnych urządzeń. Wybrać opcję "RMD581DABBT_CAL", hasło "0000". Po pomyślnym połączeniu logo Bluetooth będzie włączone, a przy braku połączenia logo będzie migać.

Klawiatura numeryczna

Za pomocą klawiatury wpisać żądany numer telefonu. Dotknąć przycisk [CALL] (zielony), aby wysłać numer.

Wykaz połączeń

Wyświetlanie książki telefonicznej oraz wykazu połączeń, jeśli wyrażono zgodę.

A2DP

Nacisnąć przycisk [MUSIC], aby włączyć stronę A2DP, umożliwiającą sterowanie odtwarzaniem muzyki w telefonie komórkowym za pomocą ekranowych elementów sterowania (opcja dostępna, gdy urządzenie obsługuje profil A2DP).

Połączenia przychodzące

- Odbieranie połączenia: dotknąć zielony róg połączenia przychodzącego
- Kończenie połączenia: dotknąć czerwony róg
- Odrzucanie połączenia: dotknąć czerwony róg połączenia przychodzącego

Funkcje związane z USB i kartą SD

Do gniazda USB/SD podłączyć pamięć USB lub kartę SD. Urządzenie automatycznie uruchomi odtwarzanie zawartości.


Odtwarzanie dźwięku

Do sterowania odtwarzaniem dźwięku używać elementów ekranowych.

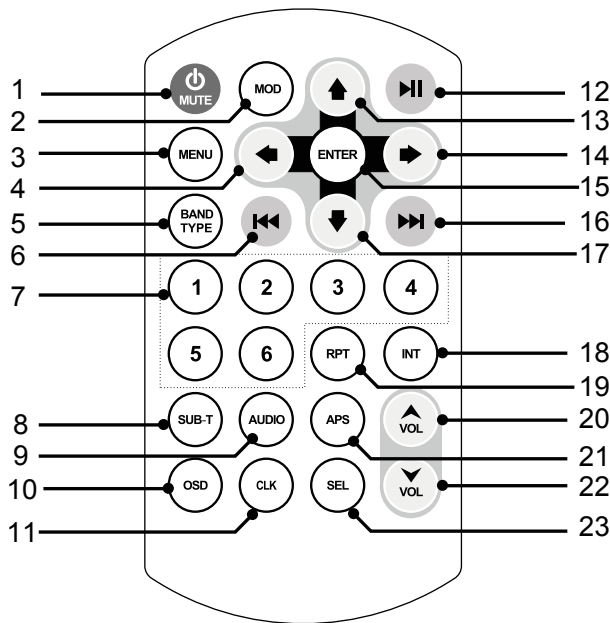
Wyświetlanie obrazów

Nacisnąć przycisk [SEL] (9), aby wyświetlić opcje wyświetlania.

Wykaz plików lub katalogów

Aby wyświetlić zawartość pamięci USB lub karty SD, dotknąć przycisk ekranowy , aby wrócić aż do katalogu głównego. Pliki są dzielone na pliki dźwiękowe, wideo i obrazy.

Pilot:



1. **MUTE:** Tryb czuwania (przytrzymać wciśnięty)
Wyciszenie wyjść audio
2. **MODE:** Wybierz między
Radio/USB/SD/DAB/AUX/Bluetooth
3. **MENU** Ustawienia
4. **←:** Przesuń kursor w lewo
5. **BAND / TYPE:** Wybierz pomiędzy FM1, FM2, FM3,
AM1 i AM2 / Wybierz typ
6. **⏮:** Automatyczne wyszukiwanie
/ poprzedni utwór
7. **No. 0-6:** Przycisków numerycznych
8. **SUB-T:** Wyłącz napisy i język
9. **AUDIO:** Zmiana metody wyjścia audio
10. **OSD:** Przycisk wyświetlania informacji statystycznych
Regulacja jasności ekranu
11. **CLK:** Pokazuje zegar na małym ekranie
12. **⏸:** Play / Pause
13. **↑:** Przesuwa kursor w górę
14. **→:** Przesuwać kursor w prawo
15. **ENTER:** Select or enter
16. **⏭:** Automatyczne wyszukiwanie
/ następny utwór
17. **↓:** Przesunięcie kursora w dół
18. **INT** Odtwarzanie powitania
19. **RPT:** Powtórz
20. **VOL +:** Objętość w górę
21. **APS:** Automatyczne wyszukiwanie i zapisywanie
sześciu najsilniejszych stacji
22. **VOL -:** Objętość w dół
23. **SEL:** Przycisk wyboru brzmienia

OSTRZEŻENIE

Wskazówki bezpiecznego użytkowania

• Uważnie przeczytać niniejszą instrukcję przed rozpoczęciem korzystania z niniejszej płyty oraz komponentów systemu. Zawierają one instrukcje dotyczące korzystania z niniejszego produktu w sposób skuteczny oraz bezpieczny. Firma Caliber nie ponosi odpowiedzialności za skutki wynikające z niezastosowania się do wskazówek zawartych w niniejszej instrukcji.



OSTRZEŻENIE

Ten symbol oznacza ważne instrukcje. Niezastosowanie się do takich instrukcji może spowodować obrażenia ciała lub zniszczenie mienia.



Nie używać żadnych funkcji, które odwracają uwagę od bezpiecznego prowadzenia pojazdu. Każdą czynność wymagającą dłuższego skupienia uwagi należy wykonywać dopiero po całkowitym zatrzymaniu pojazdu. Przed przystąpieniem do wykonywania takich czynności zawsze zatrzymać pojazd w bezpiecznym miejscu. Niezastosowanie się może doprowadzić do wypadku.



Podczas jazdy utrzymywać głośność na poziomie, przy którym możliwe jest usłyszenie odgłosów z zewnątrz pojazdu.

Zbyt wysokie natężenie dźwięku, które uniemożliwia kierowcy usłyszenie sygnałów takich jak: dźwięki syreny pojazdów ratunkowych lub sygnałów ostrzegawczych (np. przy przejeździe kolejowym), może stanowić zagrożenie i doprowadzić do wypadku. **GŁOŚNE SŁUCHANIE MUZYKI W SAMOCHODZIE MOŻE BYĆ RÓWNIEŻ PRZYCZYNĄ USZKODZENIA SŁUCHU.**



Nie należy demontować ani modyfikować.



Może to doprowadzić do wypadku, pożaru lub porażenia prądem elektrycznym.

Stosować tylko w samochodach z ujemnym uziemieniem 12 V.



(W razie wątpliwości skontaktować się ze sprzedawcą) Niezastosowanie się do tego zalecenia może spowodować pożar itp.



Trzymać małe przedmioty, takie jak śruby, w miejscu niedostępnym dla dzieci.

Połknięcie może spowodować poważne obrażenia. W przypadku połknięcia, natychmiast skonsultować się z lekarzem.



Używać odpowiedniego natężenia prądu podczas wymiany bezpieczników.

Niezastosowanie się do tego zalecenia może doprowadzić do pożaru lub porażenia prądem elektrycznym.



Nie zasłaniać otworów wentylacyjnych lub paneli grzewczych.

Może to spowodować nagrzanie wnętrza urządzenia oraz pożar.



Produkt stosować jedynie do mobilnych zastosowań 12 V.

Stosowanie do celów innych niż zalecane może doprowadzić do pożaru, porażenia prądem elektrycznym lub innych obrażeń.

Natychmiast wyłączyć, gdy wystąpi problem podczas korzystania z produktu.

Niezastosowanie się do tego zalecenia może spowodować obrażenia ciała lub uszkodzenie produktu. Produkt zwrócić do autoryzowanego dystrybutora firmy Caliber lub najbliższego centrum serwisowego Caliber.

Czyszczenie produktu.

Używać miękkiej suchej szmatki do okresowego czyszczenia produktu. W przypadku poważniejszych zabrudzeń, szmatkę należy zwilżyć wodą. Wszystkie inne ciecze mogą spowodować rozpuszczenie lakieru lub uszkodzenie plastikowej obudowy.

Temperatura.

Przed włączeniem urządzenia upewnić się, że temperatura wewnątrz pojazdu znajduje się w przedziale od 0 °C (+32 °F) do 45 °C (+113 °F).

Konserwacja.

W przypadku problemów, nie należy podejmować samodzielnej naprawy urządzenia. Należy zwrócić się do przedstawiciela firmy Caliber lub najbliższego centrum serwisowego Caliber.

RMD 581DAB-BT STRUČNÝ NÁVOD K OBSLUZE

Základné činnosti

Domáca obrazovka

Stlačením tlačidla [DOMOV] (6) zobrazíte hlavnú ponuku. Na domácej obrazovke môžete vyberať dostupné režimy (RÁDIO/USB/SD/Bluetooth/AUX) alebo vojsť do ponuky SWC/EQ alebo NASTAVENIE.

Ovládanie zvuku

- Hlasitosť
Úroveň hlasitosti nastavíte otáčaním tlačidla [HLAS.] (9).
- Nastavenia zvuku
Stlačením tlačidla [VÝBER] (9) vstúpite do ponuky zvuku a môžete upraviť BASY/VÝŠKY/VYVÁŽENIE/ZOSLABENIE. Stlačením vyberte a otáčaním upravujte.
Poznámka: keď je vybraná predvoľba EQ., ovládanie basov a výšok nie je k dispozícii.
- Ďalšie nastavenia zvuku:
Poklepaním na ikonu „EQ“ v hlavnej ponuke môžete nastaviť nastavenia, ako je zapnutie/vypnutie predvolenia ekvalizéra, hlasitosť alebo subwoofer.

Režim zobrazenia deň/noc

Ak chcete zvýšiť jas, poklepte na tlačidlo slnka na hornej lište na obrazovke.

Opätovným poklepaním sa zníži jas počas noci.

Po ďalšom poklepaní obrazovka sčernie.

Nastavenie

Vojdite do ponuky nastavenia poklepaním na ikonu [NASTAVENIE] v hlavnej ponuke. Poklepte na položky, ktoré chcete nastaviť. Môžete upravovať zvuk, dátum a čas, jazyk, kalibráciu, atď.

Prevádzka rádia

Pásmo

Na obrazovke poklepte na tlačidlo [BAND] a vyberte FM1, FM2, FM3, AM1 alebo AM2. Do každého pásma môžete uložiť až 6 predvoľieb.

Funkcia vyhľadania rádia

V režime Rádio sa dotknite a podržte tlačidlo ◀ alebo ▶ a nastavte automatické vyhľadávanie frekvencie. Poklepaním na tlačidlo budete rádiovú frekvenciu hľadať manuálne, krok za krokom.

Uloženie predvolených staníc

Na obrazovke sa nachádza šesť očíslovaných tlačidiel (P1 - P6), do ktorých môžete uložiť a vyvolať stanice pre každé pásmo. Naladíte stanicu, ktorú chcete uložiť, dotknite sa a podržte ktorékoľvek tlačidlo od P1 - P6, až kým nezačujete pípnutie Stanica sa uloží do určeného čísla.

Po uložení staníc si môžete vypočuť krátke úvody každej predvoľby tak, že sa dotknete tlačidla [SCAN].

RDS

AF, TA, PTY sú funkcie RDS. Poklepaním na tlačidlá tieto funkcie zapnete/vypnete.

Poznámka: RDS nemusí byť k dispozícii v každej krajine.

Prevádzka DAB

- Poklepte na tlačidlo SEARCH a vyhľadajte všetky dostupné stanice DAB.
- Poklepte na tlačidlo LIST (v ľavom dolnom rohu) a pozrite si zoznam všetkých dostupných staníc DAB.
- Poklepte na tlačidlo 7 alebo 8 a vyberte predchádzajúcu alebo nasledujúcu dostupnú stanicu DAB.
- Ak chcete uložiť požadovanú stanicu DAB, stlačte a podržte prázdny slot v zozname staníc naľavo. Zobrazí sa názov stanice čo predstavuje, že požadovaná stanica sa uložila. Uložiť môžete až 10 staníc. Kedykoľvek chcete spustiť požadovanú stanicu, poklepte na jej názov.
- Ak sa chcete vrátiť do hlavného používateľského rozhrania, poklepte na tlačidlo BACK alebo DOMOV v pravom hornom rohu.
- Pokyny na inštaláciu antény sa nachádzajú na zadnej strane tejto príručky

Prevádzka Bluetooth

Párovanie

Aktivujte Bluetooth na svojom mobilnom telefóne a vyhľadajte dostupné zariadenia. Vyberte „RMD581DABBT_CAL“, heslo „0000“. Po úspešnom pripojení Bluetooth zostane logo svietiť, po neúspešnom bude logo blikať.

Číselník

Ak chcete vytočiť číslo, kam chcete zavolať, dotknite sa číselníka. Ak chcete číslo odoslať, dotknite sa tlačidla [CALL] (zelené).

Zoznam hovorov

Po vašom povolení zobrazí váš telefónny zoznam a históriu hovorov.

A2DP

Stlačením tlačidla [MUSIC] vojdite na stranu A2DP a ovládajte prehrávanie hudby prostredníctvom vášho mobilného telefónu pomocou obrazovkových ovládačov (dostupné, ak vaše zariadenie podporuje A2DP).

Prichádzajúce hovory

- Odpovedať na hovor: pri prichádzajúcom hovore stlačte zelené slúchadlo
- Ukončenie hovoru: stlačte červené slúchadlo
- Odmietnutie hovoru: pri prichádzajúcom hovore stlačte červené slúchadlo

Prevádzka USB/SD

Pripojte USB/SD kartu k USB/SD portu. Jednotka začne automaticky prehrávať obsah.


Prehrávanie zvuku

Na ovládanie prehrávania zvuku používajte obrazovkové tlačidlá.

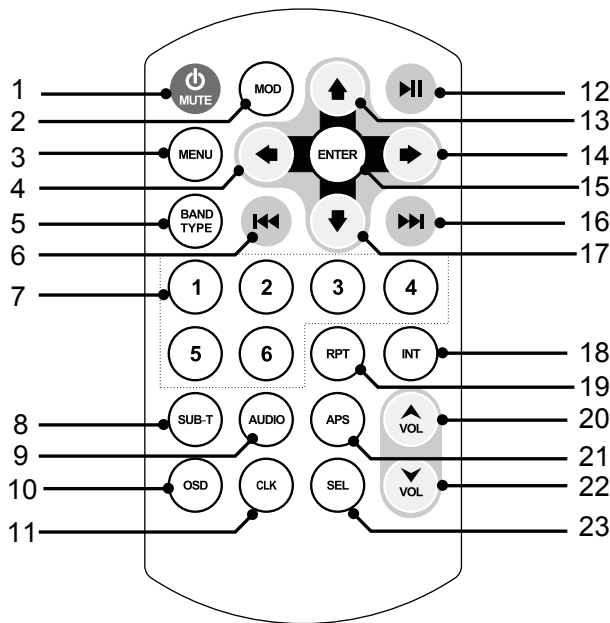
Prehrávanie obrázkov

Stlačením tlačidla [SEL] (9) zobrazte možnosti prehrávania

Adresár/Zoznam súborov

Ak chcete zobrazíť obsah USB/SD, klepte na obrazovkové tlačidlo , až kým sa nezobrazí adresár so súborom. Súborny sú rozdelené na zvuk, filmy a obrázky.

Diaľkové ovládanie:



1. **⏻ / MUTE:** Pohotovostný režim (dlhé stlačenie)
Vypnutie zvuku
2. **MODE:** Vyberte si medzi
Rádio/USB/SD/DAB/AUX/Bluetooth
3. **MENU** Nastavenia
4. **←:** Pohyb kurzora doľava
5. **BAND / TYPE:** Vyberte si medzi FM1, FM2, FM3,
AM1 a AM2 / Vyberte typ
6. **⏮:** Automatické vyhľadávanie
/ predchádzajúca stopa
7. **No. 0-6:** Číselné tlačidlá
8. **SUB-T:** Zapnutie/vypnutie titulkov a jazyk
9. **AUDIO:** Zmena spôsobu zvukového výstupu
10. **OSD:** Tlačidlo zobrazenia štatistických informácií
in/de – potláča jas
11. **CLK:** Zobrazuje čas na malé obrazovke
12. **▶||:** Play / Pause
13. **↑:** Pohybný kurzor hore
14. **→:** Move cursor right
15. **ENTER:** Select or enter
16. **▶▶:** Automatické vyhľadávanie
/ nasledujúca skladba
17. **↓:** Presuňte kurzor dole
18. **INT** Prehranie predohry
19. **RPT:** Opakovanie
20. **VOL +:** Objem hore
21. **APS:** Automatické vyhľadávanie a uloženie šiestich
najsilnejších staníc
22. **VOL -:** Objem dole
23. **SEL:** Tlačidlo výberu zvuku

VAROVANIE

Body, ktoré je potrebné dodržiavať pre bezpečnú prevádzku

• Pred použitím tohto disku a komponentov systému si pozorne prečítajte túto príručku. Obsahujú pokyny, ako používať tento výrobok bezpečným a efektívnym spôsobom. Spoločnosť Caliber nepreberá zodpovednosť za problémy, ktoré vyplývajú z nedodržiavania pokynov v tejto príručke.



VAROVANIE

Tento symbol znamená dôležité pokyny. Ak im nebudete venovať pozornosť, bude to viesť k poraneniu alebo materiálnemu poškodeniu majetku.



Nevykonávajte žiadnu funkciu, ktorá odvedie vašu pozornosť od bezpečného šoférovania vášho vozidla.

Akákoľvek funkcia, ktorá vyžaduje dlhšiu pozornosť môže byť vykonávaná až po úplnom zastavení. Pred vykonávaním týchto funkcií vozidlo vždy odstavte na bezpečnom mieste. Nedodržanie tohto pokynu môže viesť k nehode.



Hlasitosť udržiavajte na takej úrovni, aby ste počas jazdy stále počuli vonkajšie zvuky.

Nadmerné úrovne hlasitosti, ktoré prekrývajú zvuky, ako sú napríklad sirény pohotovostných vozidiel alebo cestné výstražné signály (krížovania vlakov, atď.) môžu byť nebezpečné a môžu viesť k nehode. **POČÚVANIE PRI VYSOKÝCH ÚROVNIACH HLASITOSTI VO VOZIDLO MÔŽE TIEŽ SPÔSOBIŤ POŠKODENIE SLUCHU.**



Zariadenie nerozoberajte ani neupravujte.

Ak tak urobíte, môže to viesť k nehode, požiaru alebo poraneniu elektrickým prúdom.



Používajte len vo vozidlách s 12 voltovým negatívnym uzemnením.

(Ak si nie ste istí, kontaktujte svojho predajcu.) Nedodržanie tohto pokynu môže viesť k požiaru, atď.



Malé predmety, ako napríklad skrutky, udržiavajte mimo dosahu detí.

Ich prehltutie môže viesť k vážnemu poraneniu. Po prehltnutí okamžite kontaktujte lekára.



Pri výmene poistiek použite správnu ampérovú charakteristiku.

Nedodržanie tohto pokynu môže viesť k požiaru alebo poraneniu elektrickým prúdom.



Neblokujte vetracie otvory alebo panely chladiča.

Ak tak urobíte, môže to viesť k nahromadeniu tepla vo vnútri, čo môže viesť k požiaru.



Tento výrobok používajte pre mobilné 12 V aplikácie.

Iné, ako stanovené použitie môže viesť k požiaru, poraneniu elektrickým prúdom alebo inému poraneniu



Ak sa vyskytne problém, okamžite ukončíte používanie.

Nedodržanie tohto pokynu môže spôsobiť poranenie osôb alebo poškodenie výrobku. Výrobok odnesť na opravu vášmu autorizovanému predajcovi spoločnosti Caliber alebo do servisného strediska spoločnosti Caliber.

Čistenie výrobku.

Na pravidelné čistenie výrobku používajte mäkkú, suchú látku. Pri silnejších škvrách navlhčite látku len vodou. Čokoľvek iné by mohlo rozpustiť farbu alebo poškodiť plast.

Teplota.

Skôr, ako zapnete jednotku sa uistite, že teplota vo vnútri vozidla je medzi +45 °C a 0 °C.

Údržba.

Ak máte problémy, nepokúšajte sa opraviť jednotku sami. Výrobok vráťte vášmu predajcovi spoločnosti Caliber alebo v najbližšom servisnom stredisku spoločnosti Caliber na vykonanie servisných prác.

RMD 581DAB-BT ΟΔΗΓΟΣ ΓΡΗΓΟΡΗΣ ΕΚΚΙΝΗΣΗΣ

Βασικές Λειτουργίες

Αρχική οθόνη

Πατήστε το κουμπί [HOME] (6) για εμφάνιση του κύριου μενού. Από την αρχική οθόνη μπορείτε να επιλέξετε τις διαθέσιμες λειτουργίες (RADIO / USB / SD / Bluetooth / AUX), ή να ανοίξετε το μενού SWC / EQ ή το μενού SETTING.

Έλεγχος ήχου

- Ένταση
Περιστρέψτε το κουμπί [VOL] (9) για να ρυθμίσετε την ένταση.
- Ρυθμίσεις ήχου
Πατήστε το κουμπί [SEL] (9) για να ανοίξετε το μενού ήχου και να ρυθμίσετε τις επιλογές BASS / TREBLE / BALANCE / FADER. Πατήστε για επιλογή και περιστρέψτε για ρύθμιση.
- **Σημείωση:** όταν επιλέγεται προεπιλεγμένη ρύθμιση EQ, δεν επιτρέπεται η προσαρμογή των μπάσων και των πρίμων.
- Άλλες ρυθμίσεις ήχου
Ρυθμίσεις όπως οι προεπιλεγμένες ισοσταθμιστή, η ένταση ή η ενεργοποίηση/απενεργοποίηση του subwoofer μπορούν να οριστούν αγγίζοντας το εικονίδιο "EQ" στο κύριο μενού.

Πρωινή/βραδινή λειτουργία προβολής

Αγγίξτε το εικονίδιο του ήλιου στην πάνω γραμμή για να αυξήσετε τη φωτεινότητα. Αγγίξτε ξανά για να μειώσετε τη φωτεινότητα κατά τη διάρκεια της νύχτας. Αγγίξτε ξανά για να σβήσει η οθόνη.

Ρύθμιση

Ανοίξτε το μενού ρύθμισης αγγίζοντας το εικονίδιο [SETTING] στο κύριο μενού. Αγγίξτε τα στοιχεία που θέλετε να ρυθμίσετε. Μπορείτε να ρυθμίσετε τον ήχο, την ημερομηνία και την ώρα, τη γλώσσα, τη βαθμονόμηση κτλ.

Λειτουργία ραδιοφώνου

Ζώνη

Αγγίξτε το κουμπί [BAND] της οθόνης για να επιλέξετε FM1, FM2, FM3, AM1 ή AM2. Σε κάθε ζώνη μπορούν να αποθηκευτούν έως 6 προεπιλεγμένες ρυθμίσεις.

Λειτουργία αναζήτησης ραδιοφωνικών σταθμών

Από τη λειτουργία ραδιοφώνου μπορείτε να πατήσετε παρατεταμένα το κουμπί ◀ ή ▶ για αυτόματη αναζήτηση συχνοτήτων. Αγγίξτε το πλήκτρο για να ρυθμίσετε χειροκίνητα τη ραδιοφωνική συχνότητα βήμα προς βήμα.

Αποθήκευση προεπιλεγμένων σταθμών

Υπάρχουν έξι αριθμημένα προεπιλεγμένα κουμπιά στην οθόνη (P1-P6), στα οποία μπορείτε να αποθηκεύετε σταθμούς για κάθε ζώνη και να τους ανακαλείτε. Συντονιστείτε στο σταθμό που θέλετε να αποθηκεύσετε και κρατήστε πατημένο ένα κουμπί από P1-P6 μέχρι να ακουστεί ένα ηχητικό σήμα. Ο σταθμός θα αποθηκευτεί στον καθορισμένο αριθμό.

Μετά την αποθήκευση των σταθμών μπορείτε να ακούτε σύντομες εισαγωγές του κάθε προεπιλεγμένου σταθμού αγγίζοντας το κουμπί [SCAN].

RDS

Διατίθενται οι λειτουργίες RDS AF, TA και PTY. Αγγίξτε τα κουμπιά της οθόνης για να ενεργοποιήσετε ή να απενεργοποιήσετε αυτές τις λειτουργίες.

Σημείωση: Η λειτουργία RDS μπορεί να μην είναι διαθέσιμη σε όλες τις χώρες.

Λειτουργίες DAB

- Πατήστε το κουμπί SEARCH για να αναζητήσετε όλους τους διαθέσιμους σταθμούς DAB.
- Πατήστε το κουμπί LIST (στην κάτω αριστερή γωνία) για να προβάλετε τη λίστα όλων των διαθέσιμων σταθμών DAB.
- Πατήστε το κουμπί 7 ή 8 για να επιλέξετε τον προηγούμενο ή τον επόμενο διαθέσιμο σταθμό DAB.
- Αν θέλετε να αποθηκεύσετε έναν σταθμό DAB, πιέστε και κρατήστε πατημένη την κενή θέση στη λίστα σταθμών στα αριστερά. Θα εμφανιστεί το όνομα του σταθμού, υποδεικνύοντας ότι ο επιθυμητός σταθμός αποθηκεύτηκε. Μπορείτε να αποθηκεύσετε έως 10 σταθμούς. Πατήστε το όνομα του σταθμού ανά πάσα στιγμή για να μεταβείτε στον επιθυμητό σταθμό.
- Πατήστε το κουμπί BACK ή HOME στην πάνω δεξιά γωνία για να επιστρέψετε στην κύρια διεπαφή χρήστη.
- Οδηγίες σχετικά με την εγκατάσταση της κεραίας διατίθενται στο πίσω μέρος αυτού του εγχειριδίου

Λειτουργίες Bluetooth

Ζεύξη

Ενεργοποιήστε το Bluetooth του κινητού τηλεφώνου σας και αναζητήστε τις διαθέσιμες συσκευές. Επιλέξτε τη συσκευή "RMD581DABBT_CAL" και πληκτρολογήστε τον κωδικό πρόσβασης "0000". Αν η σύνδεση ολοκληρωθεί με επιτυχία, το λογότυπο Bluetooth ανάβει σταθερά. Σε αντίθετη περίπτωση αναβοσβήνει.

Πληκτρολόγιο

Αγγίξτε το πληκτρολόγιο για να πληκτρολογήσετε τον αριθμό που θέλετε να καλέσετε. Αγγίξτε το κουμπί [CALL] (πράσινο) για αποστολή του αριθμού.

Λίστα κλήσεων

Εμφανίζει τον τηλεφωνικό κατάλογο και το ιστορικό κλήσεων, αν έχετε δώσει σχετική άδεια.

A2DP

Πιέστε το κουμπί [MUSIC] για άνοιγμα της σελίδας A2DP και έλεγχο της αναπαραγωγής μουσικής από το κινητό τηλέφωνο μέσω των χειριστηρίων της οθόνης (διατίθεται αν η συσκευή σας υποστηρίζει A2DP).

Εισερχόμενες κλήσεις

- Απάντηση κλήσης: πατήστε την πράσινη κόρνα κατά τη λήψη μιας εισερχόμενης κλήσης
- Τερματισμός κλήσης: πατήστε την κόκκινη κόρνα
- Απόρριψη κλήσης: πατήστε την κόκκινη κόρνα κατά τη λήψη μιας εισερχόμενης κλήσης

Λειτουργίες USB/SD

Συνδέστε την κάρτα USB/SD στη θύρα USB/SD. Η μονάδα θα αρχίσει να αναπαράγει τα περιεχόμενα αυτόματα.


Αυτόματη αναπαραγωγή

Χρησιμοποιήστε τα κουμπιά της οθόνης για έλεγχο της αναπαραγωγής ήχου.

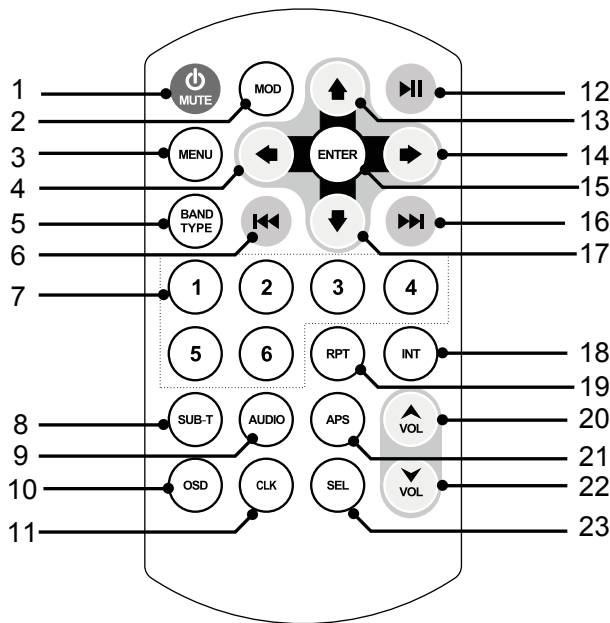
Αναπαραγωγή εικόνας

Πατήστε το κουμπί [SEL] (9) για εμφάνιση των επιλογών αναπαραγωγής.

Λίστα φακέλων/αρχείων

Για να εμφανιστούν τα περιεχόμενα του μέσου USB/SD, αγγίξτε το κουμπί  της οθόνης για μετακίνηση προς τα πίσω μέχρι να εμφανιστεί ο κατάλογος αρχείων. Τα αρχεία χωρίζονται σε αρχεία ήχου, βίντεο και εικόνας.

Τηλεχειριστήριο:



1. **ϕ / MUTE:** Αναμονή (παρατεταμένη πίεση)
Σίγαση εξόδου ήχου
2. **MODE:** Επιλέξτε ανάμεσα
Ραδιοφωνο/USB/SD/DAB/AUX/Bluetooth
3. **MENU** Ρυθμίσεις
4. **◀:** Μετακίνηση του κέρσορα προς τα αριστερά
5. **BAND / TYPE:** Επιλέξτε ανάμεσα σε FM1, FM2, FM3,
AM1 και AM2 / Επιλέξτε τύπο
6. **⏮:** Αυτόματη αναζήτηση / προηγούμενο κομμάτι
7. **No. 0-6:** Αριθμητικά πλήκτρα
8. **SUB-T:** Υπότιπλος on/off και τη γλώσσα
9. **AUDIO:** Αλλάξτε τη μέθοδο εξόδου ήχου
10. **OSD:** Κουμπί εμφάνισης στατιστικών πληροφοριών
δίσκου Αύξηση/μείωση φωτεινότητας
11. **CLK:** Εμφανίζει το ρολόι στη μικρή οθόνη
12. **⏸:** Αναπαραγωγή / Παύση
13. **▲:** Μετακίνηση κέρσορα πάνω
14. **▶:** Μετακίνηση κέρσορα προς τα δεξιά
15. **ENTER:** Select or enter
16. **⏭:** Αυτόματη αναζήτηση / επόμενο κομμάτι
17. **▼:** Μετακίνηση δρομέα προς τα κάτω
18. **INT** Αναπαραγωγή εισαγωγής
19. **RPT:** επανάληψη
20. **VOL +:** Ογκος επάνω
21. **APS / RPT:** Αυτόματη αναζήτηση και αποθήκευση
των έξι πιο δυνατούς σταθμούς / επανάληψη
22. **VOL -:** Ογκος κάτω
23. **SEL:** Κουμπί επιλογής ήχου

ΠΡΟΕΙΔΟΠΟΙΗΣΗ

Σημεία που πρέπει να λάβετε υπόψη για την ασφαλή χρήση

• Διαβάστε προσεκτικά αυτό το εγχειρίδιο πριν χρησιμοποιήσετε αυτό το δίσκο και τα εξαρτήματα του συστήματος. Περιέχει οδηγίες για το πώς να χρησιμοποιήσετε το προϊόν με ασφαλή και αποτελεσματικό τρόπο. Η Caliber δεν είναι υπεύθυνη για προβλήματα που προκύπτουν από τη μη τήρηση των οδηγιών του παρόντος εγχειριδίου.

ΠΡΟΕΙΔΟΠΟΙΗΣΗ

Αυτό το σύμβολο αναφέρεται σε σημαντικές οδηγίες. Η μη τήρηση μπορεί να προκαλέσει τραυματισμό ή υλικές ζημιές.

⚠ Μην χρησιμοποιείτε λειτουργία που αποσπά την προσοχή από την ασφαλή οδήγηση του οχήματός σας. Σταματήστε το όχημα για να εκτελέσετε λειτουργίες που απαιτούν την παρατεταμένη προσοχή σας. Σταματήστε το όχημα σε ασφαλή θέση πριν εκτελέσετε αυτές τις λειτουργίες. Σε αντίθετη περίπτωση μπορεί να προκληθεί ατύχημα.

⚠ Ρυθμίστε την ένταση του ήχου της μονάδας σε επίπεδο που σας επιτρέπει να ακούτε τους εξωτερικούς θορύβους ενώ οδηγείτε. Τα υπερβολικά επίπεδα έντασης που καλύπτουν ήχους όπως σειρήνες ασθενοφόρων ή ηχητικά σήματα προειδοποιήσεων (διασταυρώσεις τρένων, κ.λπ.) μπορεί να είναι επικίνδυνα και μπορεί να προκληθεί ατύχημα. Η ΑΚΡΟΑΣΗ ΣΕ ΥΠΕΡΒΟΛΙΚΗ ΕΝΤΑΣΗ ΚΑΤΑ ΤΗΝ ΟΔΗΓΗΣΗ ΜΠΟΡΕΙ ΕΠΙΣΗΣ ΝΑ ΠΡΟΚΑΛΕΣΕΙ ΒΛΑΒΗ ΣΤΗΝ ΑΚΟΗ ΣΑΣ.

⚠ Μην αποσυναρμολογείτε ή κάνετε τροποποιήσεις στη συσκευή. Μπορεί να προκληθεί ατύχημα, πυρκαγιά ή ηλεκτροπληξία.

⚠ Χρησιμοποιήστε τη μονάδα μόνο σε αυτοκίνητα με αρνητική γείωση 12 V. (Συμβουλευτείτε το μεταπωλητή σας εάν δεν είστε σίγουροι.) Μπορεί να προκληθεί πυρκαγιά, κλπ.

⚠ Κρατήστε μικρά αντικείμενα, όπως βίδες μακριά από τα παιδιά. Μπορεί να προκληθεί σοβαρός τραυματισμός. Στην περίπτωση κατάπτωσης, συμβουλευτείτε αμέσως γιατρό.

⚠ Χρησιμοποιήστε τη σωστή ονομαστική τιμή αμπερ όταν αλλάζετε ασφάλειες. Σε διαφορετική περίπτωση μπορεί να προκληθεί πυρκαγιά ή ηλεκτροπληξία.

⚠ Μην φράζετε τις οπές εξαερισμού ή το καλοριφέρ. Μπορεί να συσσωρευτεί θερμότητα και να προκληθεί πυρκαγιά.

⚠ Χρησιμοποιήστε αυτό το προϊόν σε εφαρμογές που χρησιμοποιούν τάση λειτουργίας 12 V. Η χρήση για άλλη από την προοριζόμενη εφαρμογή μπορεί να προκαλέσει πυρκαγιά, ηλεκτροπληξία ή άλλου είδους τραυματισμό.

⚠ Εάν εμφανιστεί πρόβλημα σταματήστε αμέσως να χρησιμοποιείτε το προϊόν. Σε αντίθετη περίπτωση μπορεί να προκληθεί τραυματισμός ή βλάβη στο προϊόν. Επιστρέψτε το στον εξουσιοδοτημένο αντιπρόσωπο Caliber ή στο πλησιέστερο κέντρο σέρβις της Caliber για επισκευή.

ΚΑΘΑΡΙΣΜΟΣ ΠΡΟΙΟΝΤΟΣ.

Χρησιμοποιήστε ένα μαλακό, στεγνό πανί για τον καθαρισμό του προϊόντος. Για πιο δύσκολους λεκέδες, βρέξτε το πανί μόνο με νερό. Οποιαδήποτε άλλο προϊόν μπορεί να διαλύσει το χρώμα ή να καταστρέψει το πλαστικό.

Θερμοκρασία.

Βεβαιωθείτε ότι η θερμοκρασία στο εσωτερικό του οχήματος είναι μεταξύ +45 °C (+113 °F) και 0 °C (+32 °F) πριν βάλτε σε λειτουργία τη μονάδα.

Συντήρηση.

Μην επιχειρήσετε να επισκευάσετε τη μονάδα μόνοι σας. Επιστρέψτε την στον αντιπρόσωπο της Caliber ή στο πλησιέστερο κέντρο σέρβις Caliber για επισκευή.

GB

Caliber hereby declares that the item RMD581DAB-BT is in compliance with the essential requirements and other relevant provisions of Directive 2014/53/EU (RED) and 2011/65/EU (RoHS).

FR

Par la présente Caliber déclare que l'appareil RMD581DAB-BT est conforme aux exigences essentielles et aux autres dispositions pertinentes de la directive 2014/53/EU (RED) et 2011/65/EU (RoHS).

DE

Hiermit erklärt Caliber, dass sich das Gerät RMD581DAB-BT in Übereinstimmung mit den grundlegenden Anforderung und übrigen einschlägigen Bestimmungen der Richtlinie 2014/53/EU (RED) und 2011/65/EU (RoHS) befindet.

IT

Con la presente Caliber dichiara che questo RMD581DAB-BT è conforme ai requisiti essenziali ed alle altre disposizioni pertinenti stabilite dalla direttiva 2014/53/EU (RED) e 2011/65/EU (RoHS).

ES

Por medio de la presente Caliber declara que el RMD581DAB-BT cumple con los requisitos esenciales y otras disposiciones aplicables o exigibles de la Directiva 2014/53/EU (RED) y 2011/65/EU (RoHS).

PT

Caliber declara que este RMD581DAB-BT está conforme com os requisitos essenciais e outras disposições da Directiva 2014/53/EU (RED) e 2011/65/EU (RoHS).

S

Härmed intygar Caliber att denna RMD581DAB-BT Pro står i överensstämmelse med de väsentliga egenskapskrav och övriga relevanta bestämmelser som framgår av direktiv 2014/53/EU (RED) och 2011/65/EU (RoHS).

PL

Niniejszym Caliber oświadcza, że RMD581DAB-BT jest zgodne z zasadniczymi wymaganiami oraz innymi stosownymi postanowieniami Dyrektywy 2014/53/EU (RED) i 2011/65/EU (RoHS).

DK

Undertegnede Caliber erklærer hermed, at følgende udstyr RMD581DAB-BT overholder de væsentlige krav og øvrige relevante krav i direktiv 2014/53/EU (RED) og 2011/65/EU (RoHS).

EE

Käesolevaga kinnitab Caliber seadme RMD581DAB-BT vastavust direktiivi 2014/53/EU (RED) ja 2011/65/EU (RoHS) põhinõuetele ja nimetatud direktiivist tulenevatele teistele asjakohastele sätetele.

LT

Šiuo Caliber deklaruoja, kad šis RMD581DAB-BT atitinka esminius reikalavimus ir kitas 2014/53/EU (RED) Direktyvos nuostatas ir 2011/65/EU (RoHS).

FI

Caliber vakuuttaa täten että RMD581DAB-BT tyyppinen laite on direktiivin 2014/53/EU (RED) ja 2011/65/EU (RoHS) oleellisten vaatimusten ja sitä koskevien direktiivin muiden ehto jen mukainen.

IS

Hér með lýsi Caliber yfir því að RMD581DAB-BT erí samræmi við grunnkröfur og aðrar kröfur, sem gerðar eru í tilskipun 2014/53/EU (RED) og 2011/65/EU (RoHS).

NO

Caliber erklærer herved at utstyret RMD581DAB-BT er i samsvar med de grunnleggende krav og øvrige relevante krav i direktiv 2014/53/EU (RED) og 2011/65/EU (RoHS).

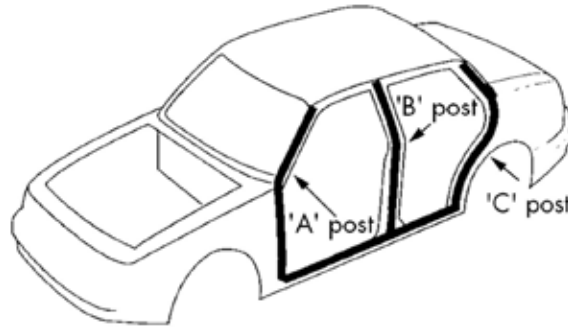
NL

Hierbij verklaart Caliber dat het toestel RMD581DAB-BT in overeenstemming is met de essentiële eisen en de andere relevante bepalingen van richtlijn 2014/53/EU (RED) en 2011/65/EU (RoHS).



Declaration form can be found at:

www.calibereurope.com/nlmedia/forms/DeclarationRMD581DAB-BT.pdf



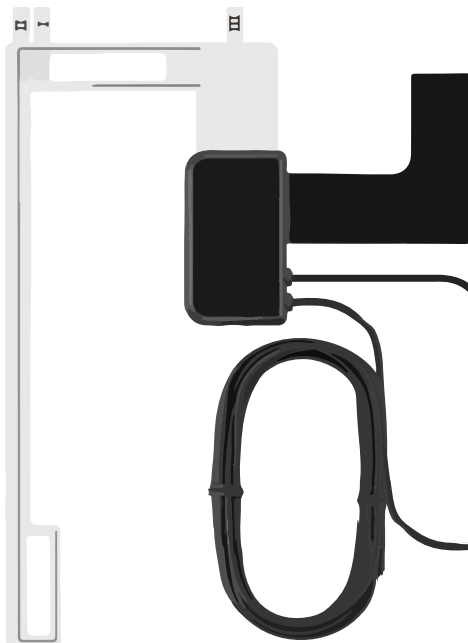
Place the antenna on the windshield near the 'A post'



Remove the cover of the A-post



Stick the transparent part of the antenna on the windshield and put the black part on the metal frame.

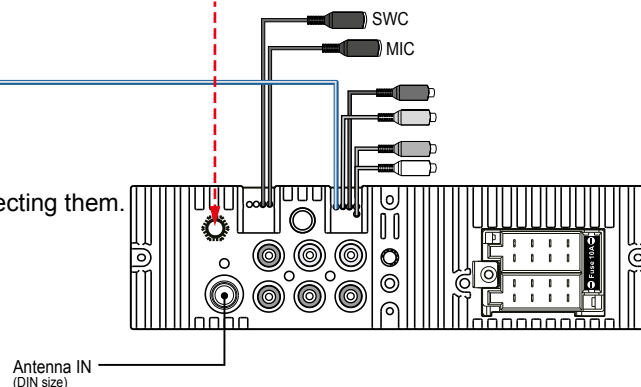


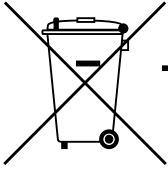
Attach to the metal of the car frame.

Please note!
It's not necessary to remove any paint!

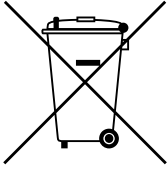


Power the DAB Antenna with the blue/white cable (12V Remote)
Make sure to strip the wires before connecting them.





GB Old appliances and/or batteries must not be disposed with garbage!
If the device/battery can not be used anymore, every user is legally obliged to dispose of old appliances and/or batteries separated from the garbage, e.g. at a collection point of his municipality/district.



FR Les vieux appareils et/ou les piles ne doivent pas être jetés avec les ordures ménagères !
Si l'appareil/la pile ne peut plus être utilisé(e), chaque utilisateur est légalement dans l'obligation de mettre au rebut les vieux appareils et/ou les piles séparément des ordures ménagères, par ex. dans un point de collecte de sa municipalité/de son quartier.

DE Altgeräte und/oder Altbatterien müssen getrennt entsorgt werden!
Benutzer sind gesetzlich verpflichtet, Altgeräte und/oder Altbatterien am Ende ihrer Nutzungsdauer getrennt zu entsorgen, z.B. an örtlich verfügbaren Sammelstellen.

IT Dispositivi e/o batterie vecchie non devono essere smaltiti con i rifiuti!
Se il dispositivo/batteria non può più essere utilizzato, ogni utente è obbligato per legge a smaltire i vecchi dispositivi e/o batterie separatamente dai rifiuti, ad es.: in un centro per la raccolta differenziata locale/comunale.

ES ¡Los dispositivos viejos y/o baterías no deben desecharse junto con la basura doméstica!
Si el dispositivo/batería ya no funciona, cada usuario está legalmente obligado a desechar sus aparatos y/o baterías de forma separada de la basura doméstica (por ejemplo, en un punto de recolección de su municipio/distrito).

PT Os aparelhos avariados e/ou as pilhas ou baterias usadas não devem ser eliminados juntamente com o lixo comum! Se o aparelho e/ou as pilhas ou baterias já não puderem ser utilizados, o utilizador tem o dever legal de separar os aparelhos e as pilhas/baterias usados do lixo comum e depositá-los num ponto de recolha para reciclagem na sua região

SE Gamla apparater och/eller batterier får inte kasseras med avfall!
Om enheten/batteriet inte längre kan användas är varje användare skyldig att slänga gamla apparater och/eller batterier avskilt från avfallet, t.ex. på en samlingsplats i personens kommun/distrikt.

PL Starych urządzeń i baterii nie wolno wyrzucać z odpadkami domowymi!
Jeśli urządzenie lub bateria nie będzie więcej używane, każdy użytkownik jest prawnie zobowiązany do wyrzucania starych urządzeń i/lub baterii oddzielnie, np. w punkcie zbiórki swojej gminy lub dzielnicy.

GR Οι παλιές συσκευές ή/και μπαταρίες δεν πρέπει να απορρίπτονται μαζί με τα οικιακά απορρίμματα!
Αν μια συσκευή/μπαταρία δεν μπορεί πλέον να χρησιμοποιηθεί, οι χρήστες είναι νομικά υποχρεωμένοι να απορρίπτουν τις παλιές συσκευές ή/και μπαταρίες ξεχωριστά από τα οικιακά απορρίμματα, π.χ. σε σημείο συλλογής του δήμου/της περιφέρειάς τους.

SK/CZ Staré spotrebiče a/alebo použité batérie nesmiete likvidovať s domovým odpadom!
Ak sa už zariadenie/batéria nebude dať viac používať, každý používateľ je povinný likvidovať staré spotrebiče a/alebo batérie oddelene od odpadu, napríklad na zbernom mieste svojej obce/regiónu.

NL Oude apparaten en/of batterijen mogen niet bij het huisvuil!
Mocht het apparaat/batterij niet meer kunnen worden gebruikt, dan is iedere gebruiker wettelijk verplicht, oude apparaten en/of batterijen gescheiden van het huisvuil, bijv. bij een inzamelpunt van zijn gemeente/zijn wijk, af te geven.



**APPAREIL ET
EMBALLAGES À TRIER**

**Pour en savoir plus :
www.quefairedemesdechets.fr**

WWW.CALIBEREUROPE.COM

CALIBER EUROPE BV • Kortakker 10 • 4264 AE Veen • The Netherlands