

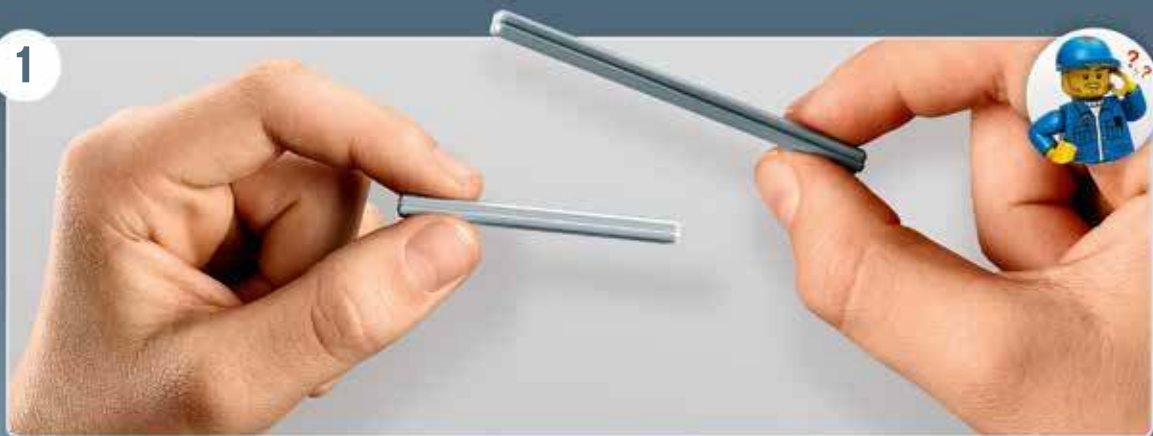


# TECHNIC

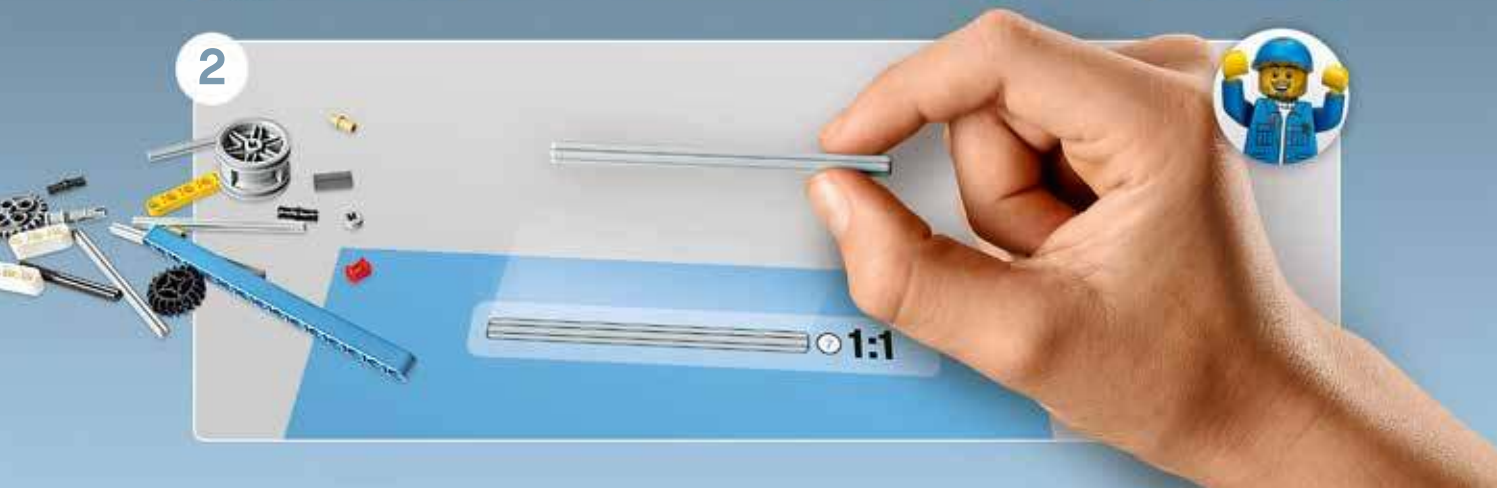
42059

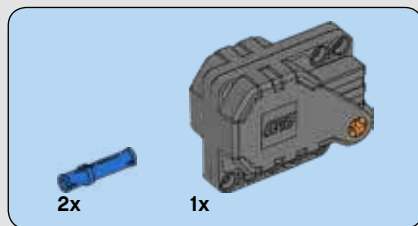


1

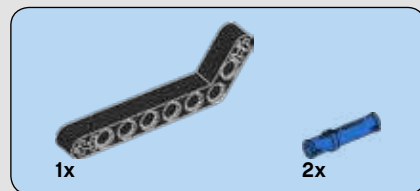
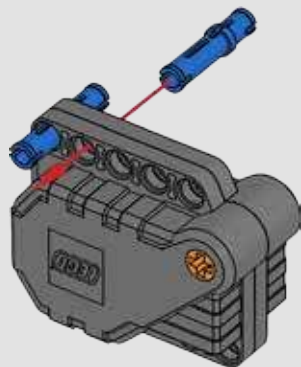


2

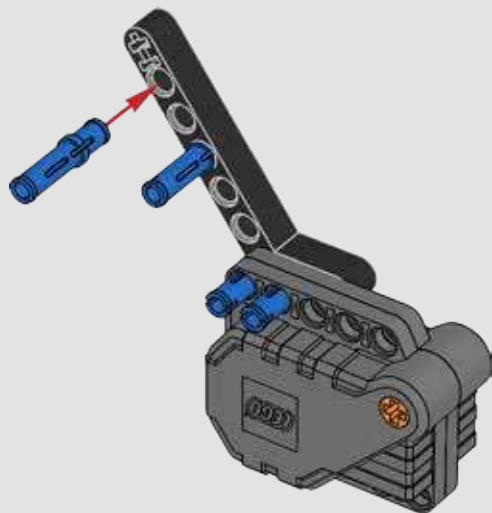




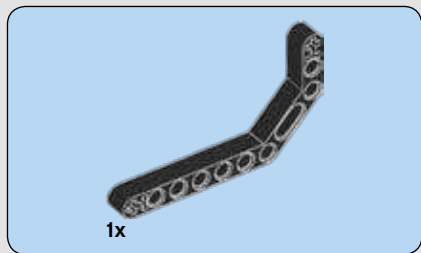
1



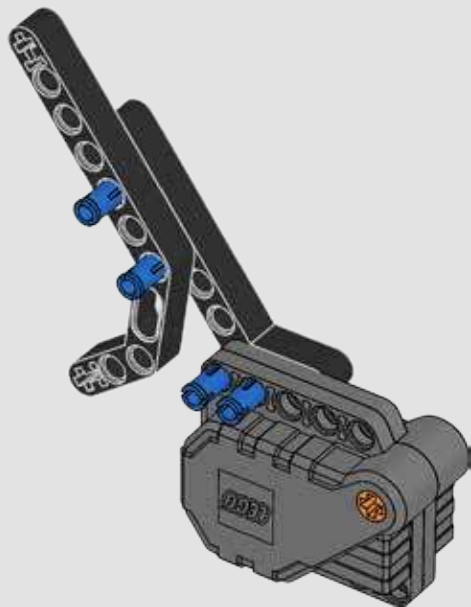
2



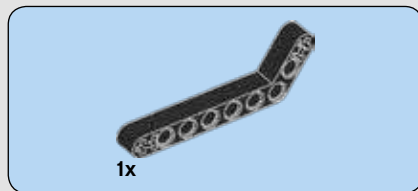
3



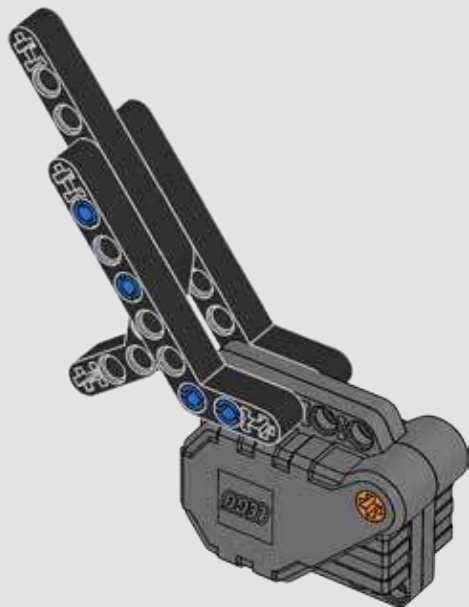
3



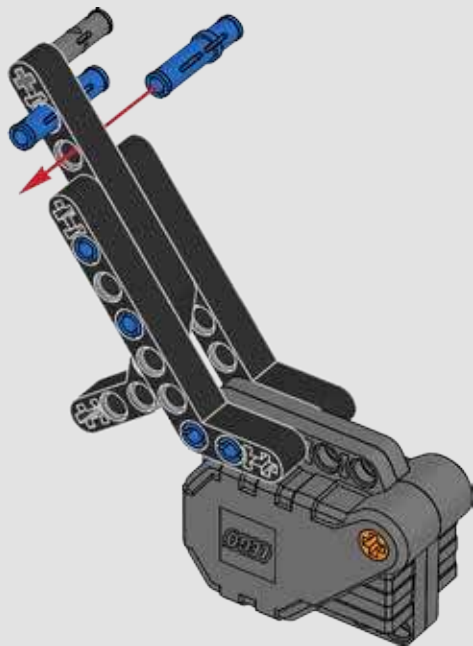
4

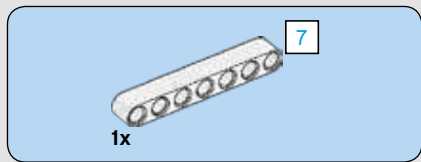


4

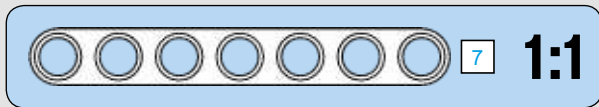
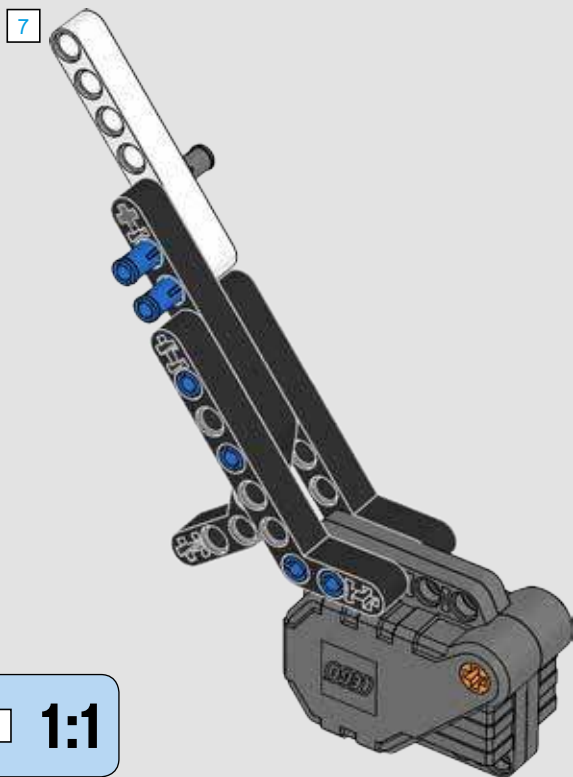


5

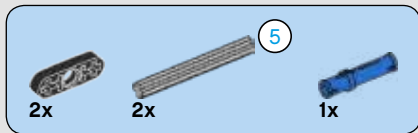




6

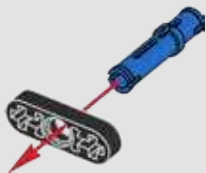


6

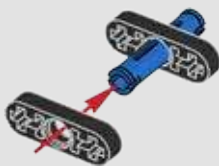


7

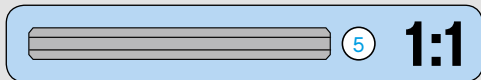
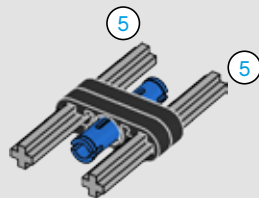
1

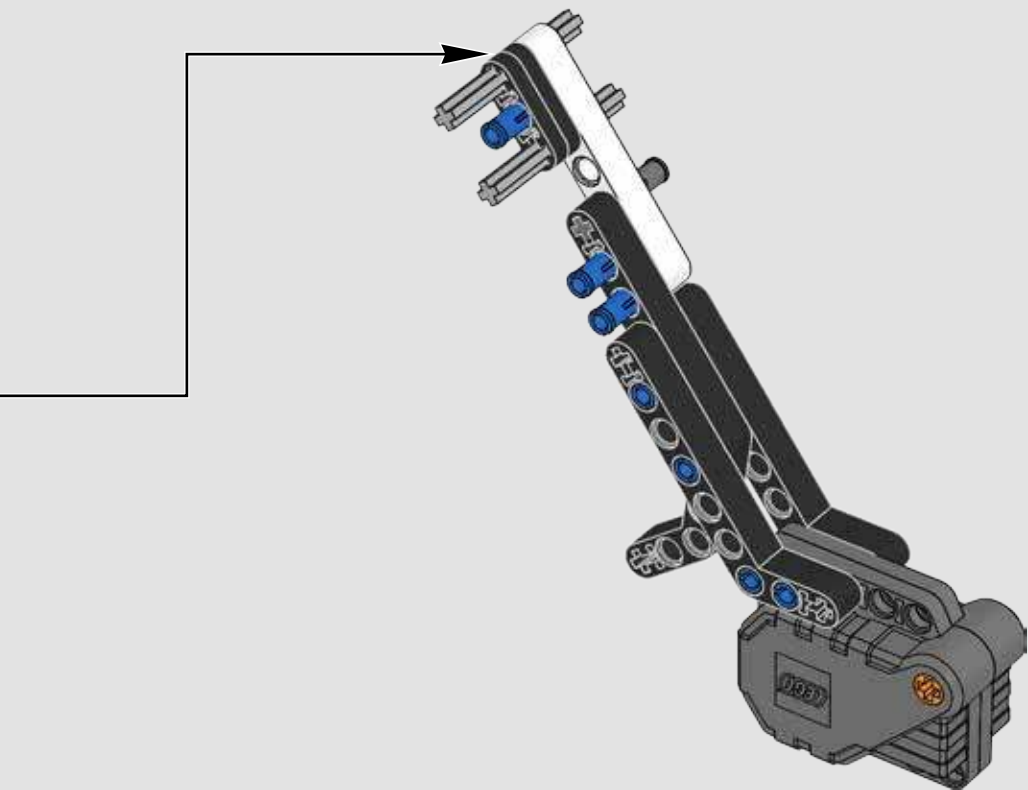


2

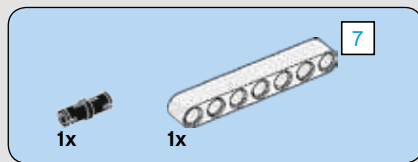


3

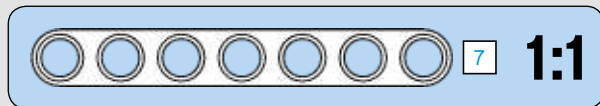
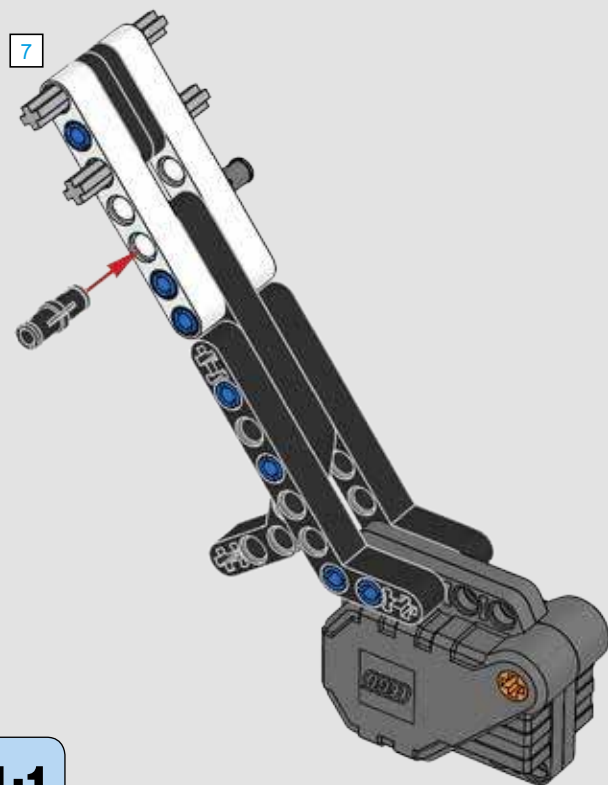


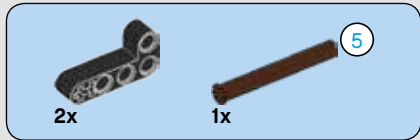




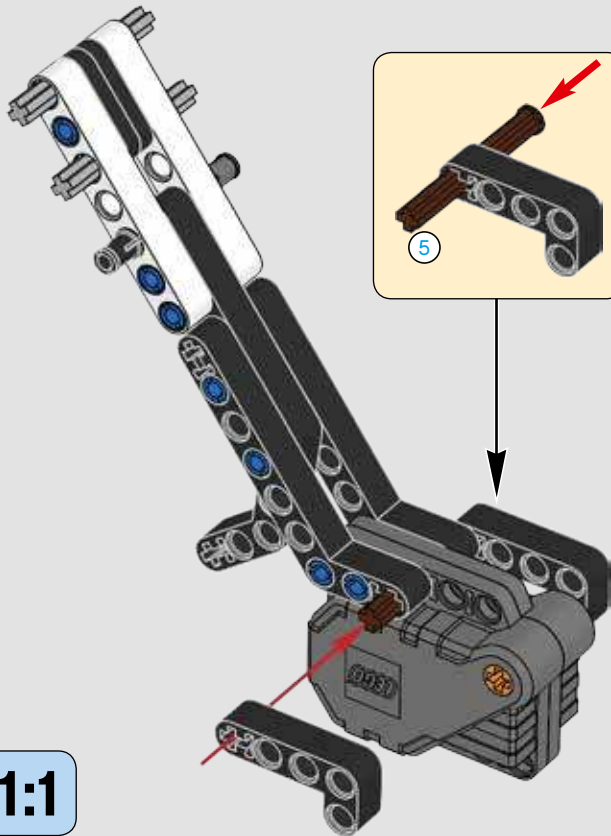
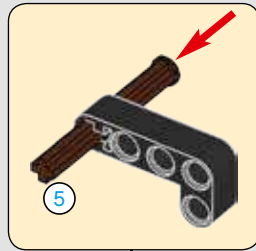


8

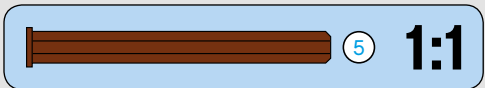




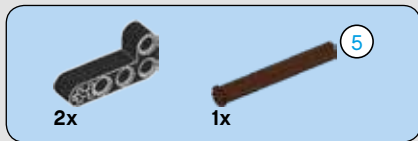
9



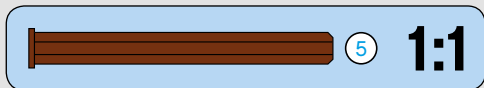
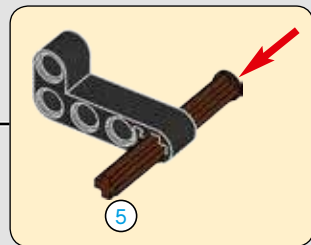
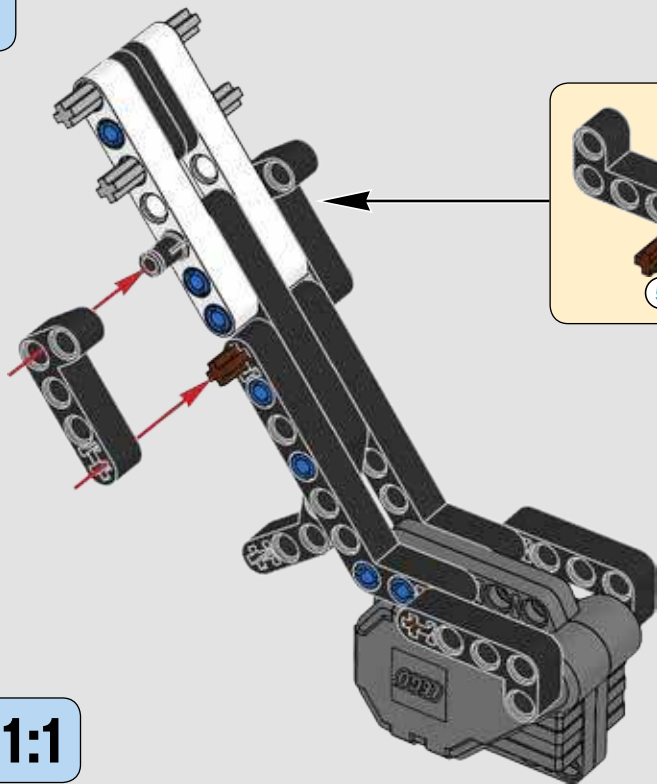
10

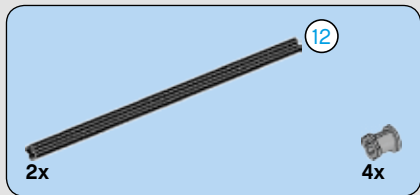


1:1

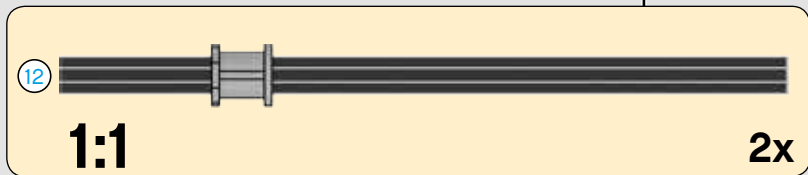
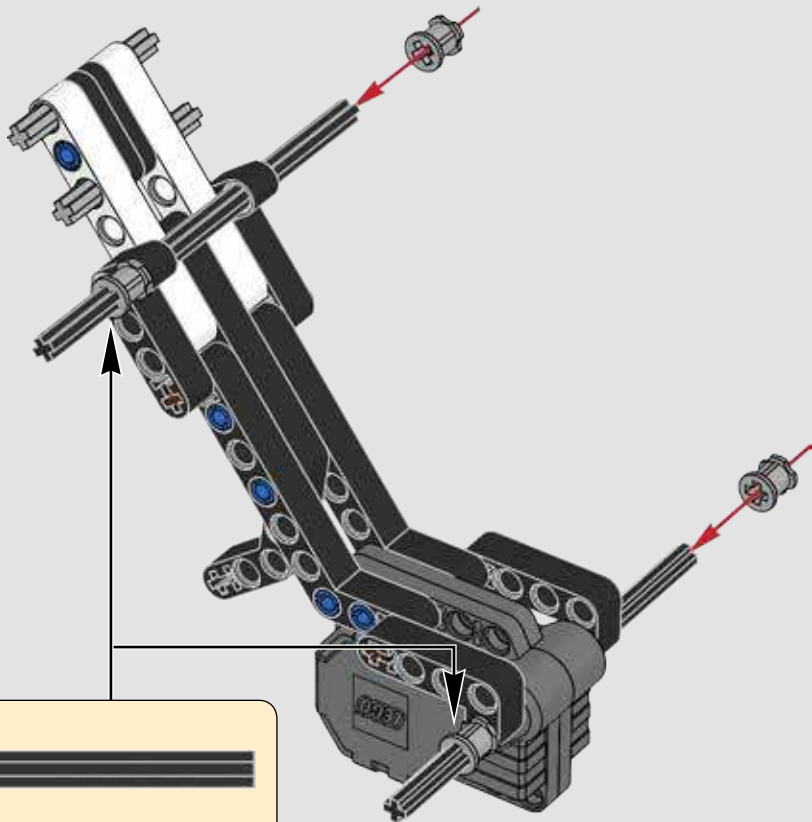


10

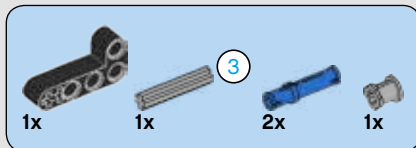




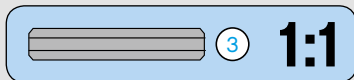
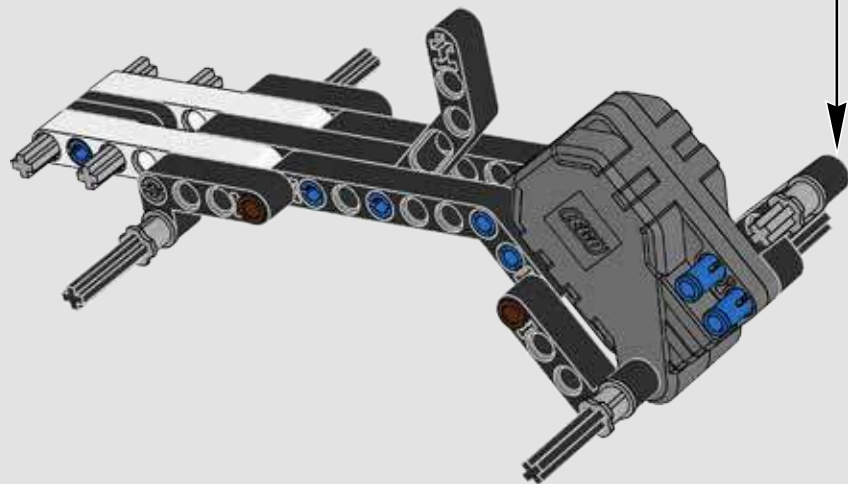
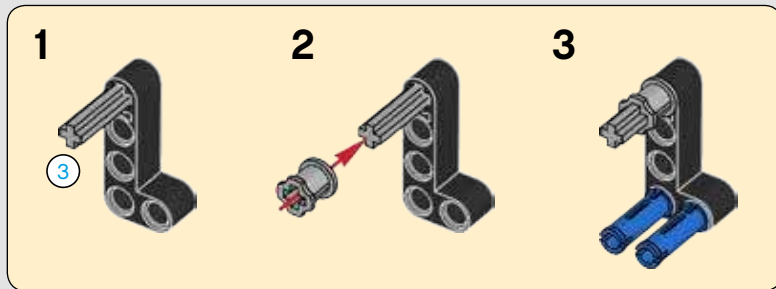
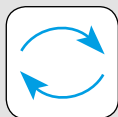
11



12



12



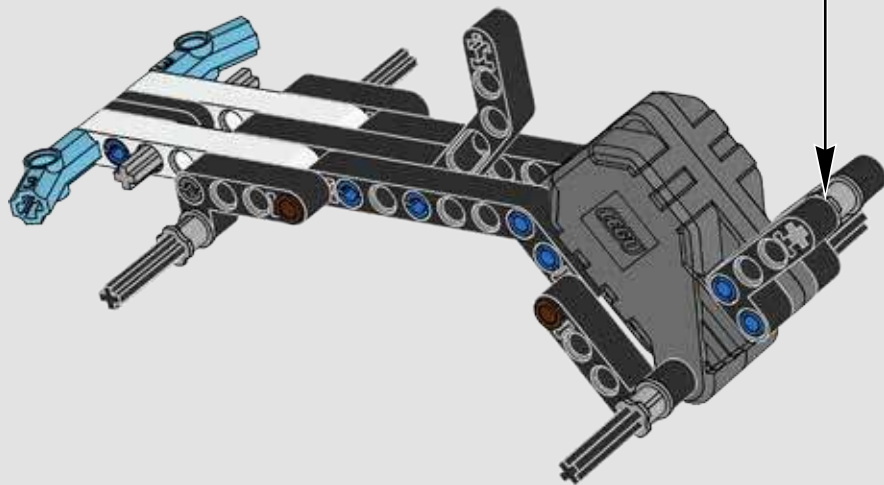
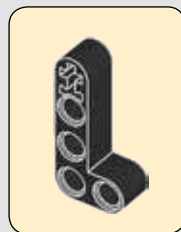


2x



1x

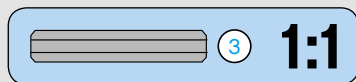
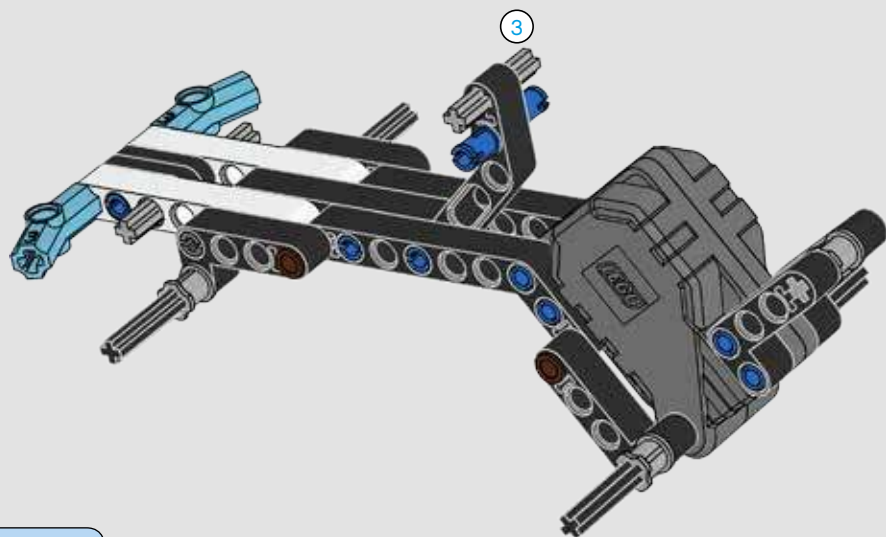
13

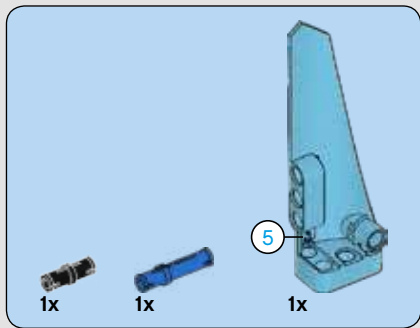
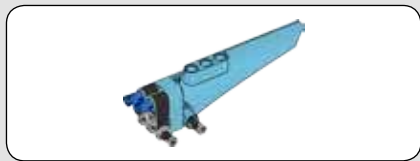


14

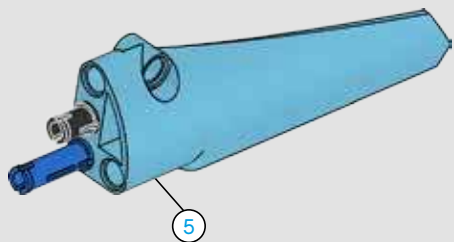


14

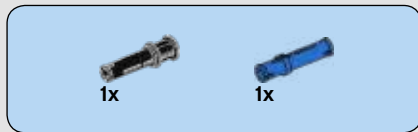




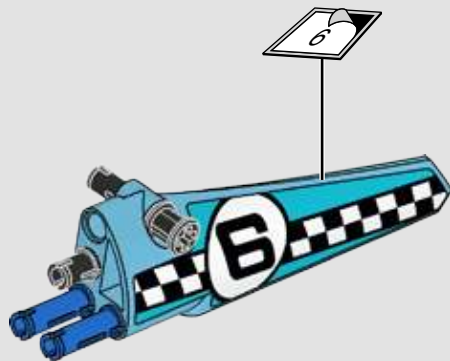
15



16



16

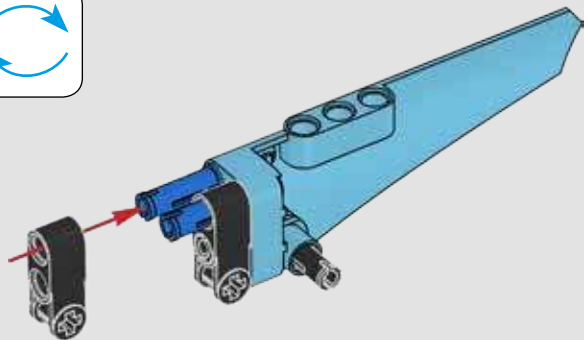
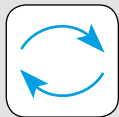






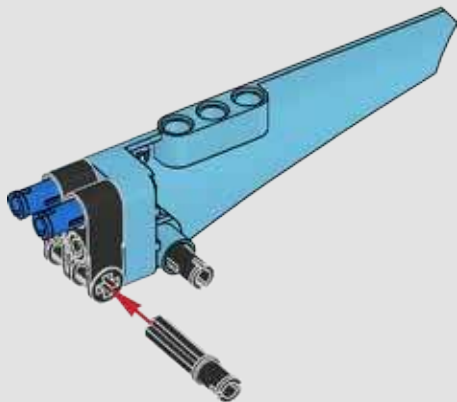
2x

17

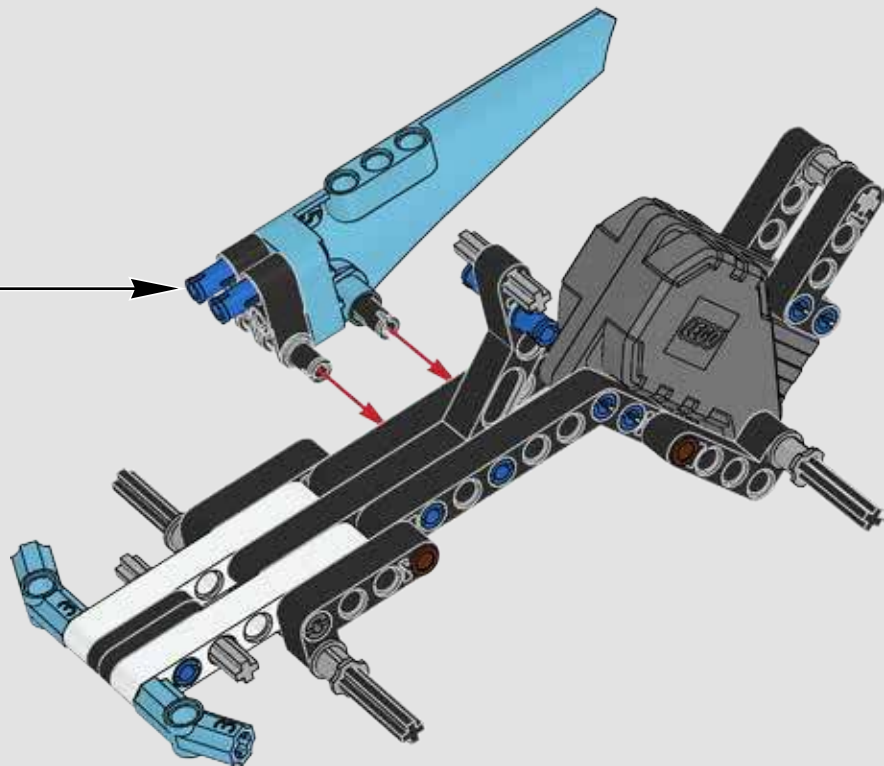


1x

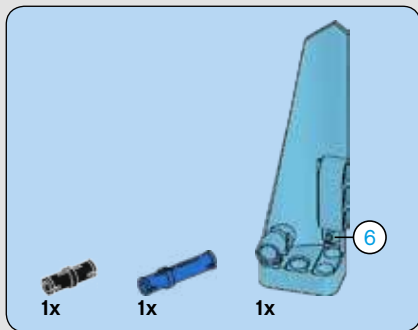
18



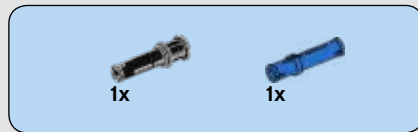
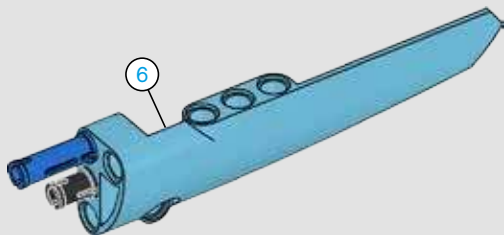
19



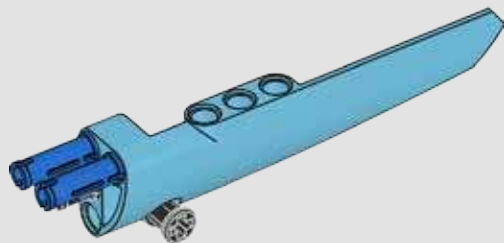
18



20



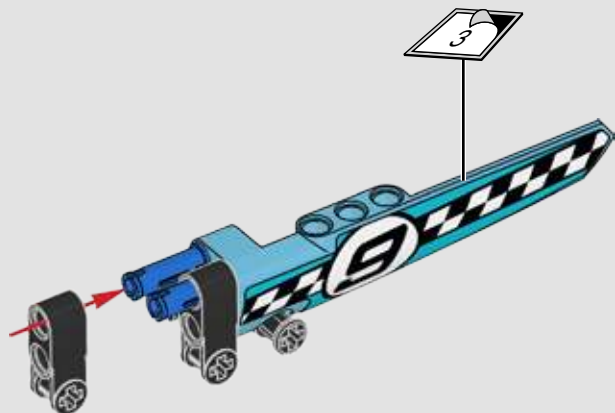
21





2x

22

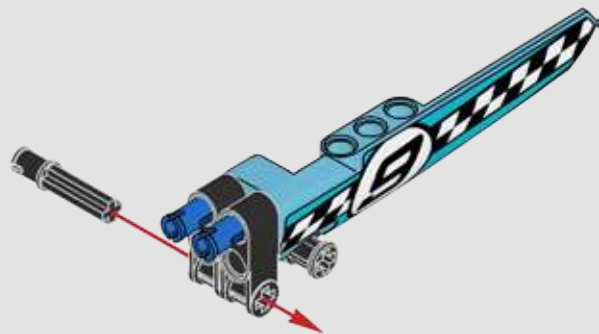


20

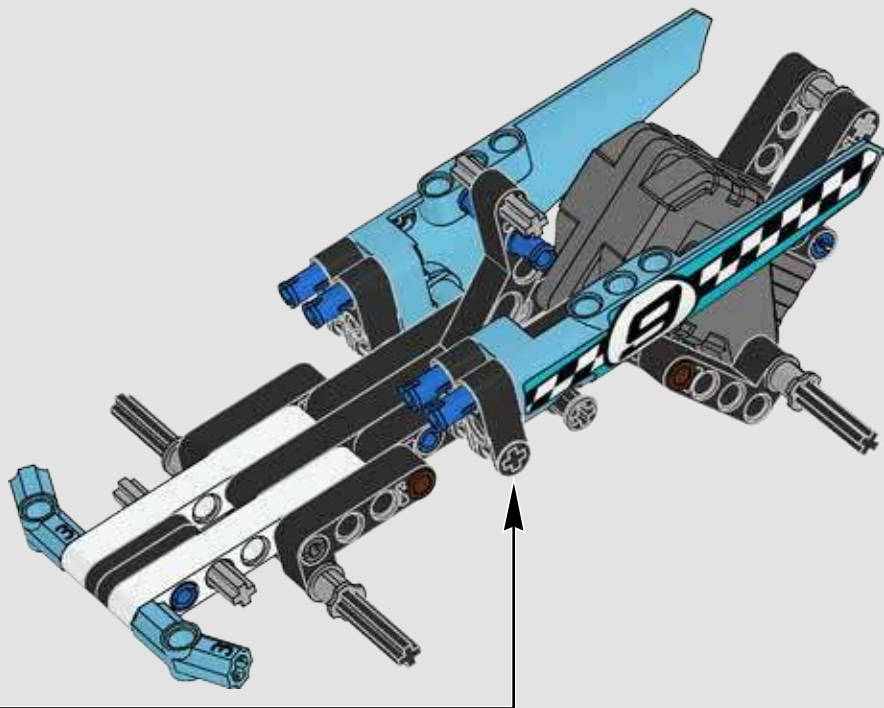


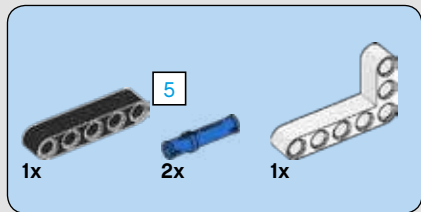
1x

23

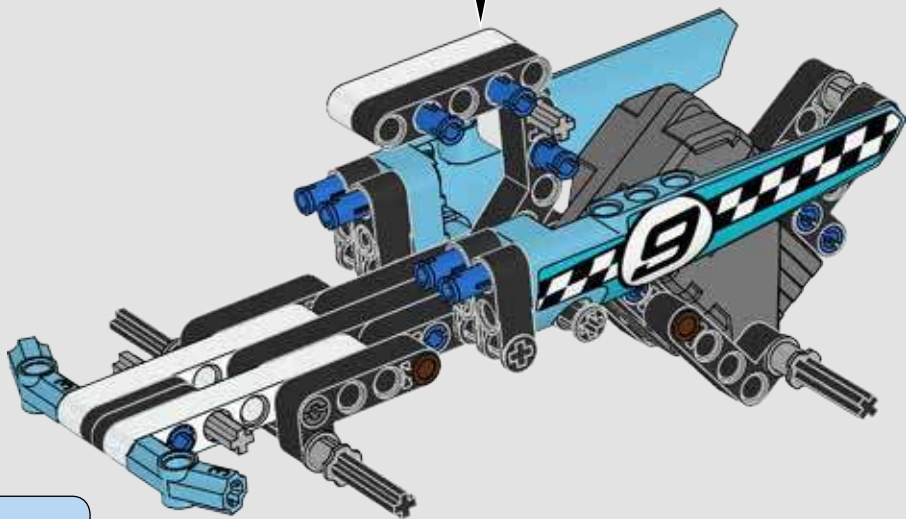
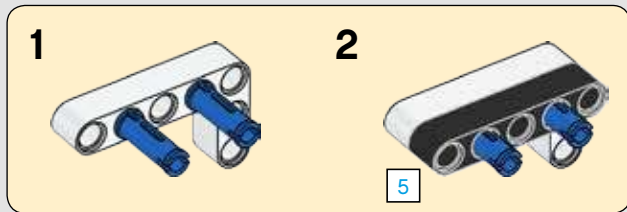


24

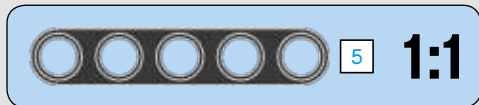


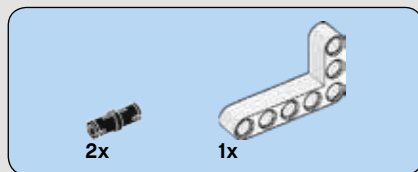


25

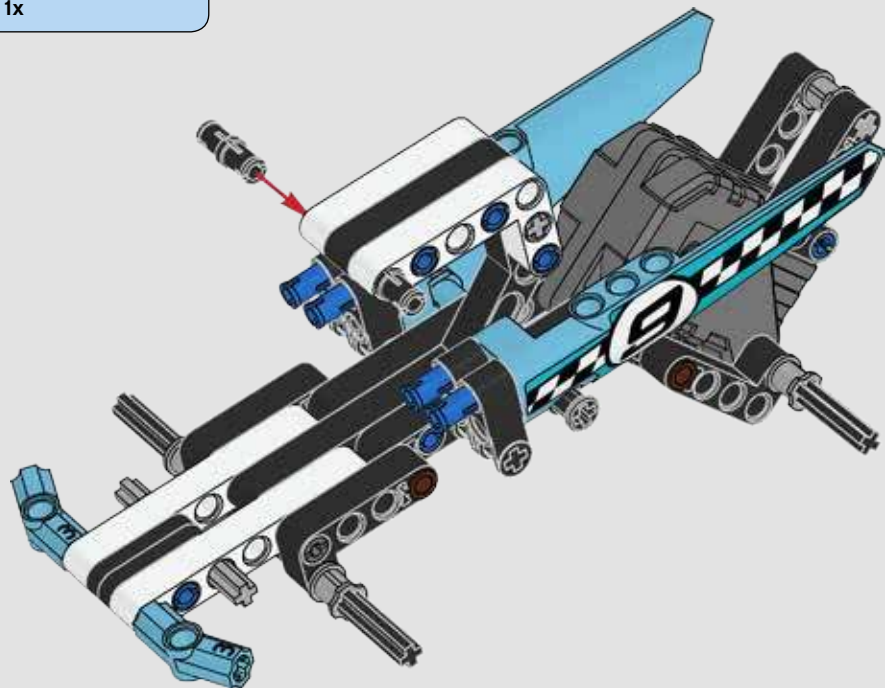


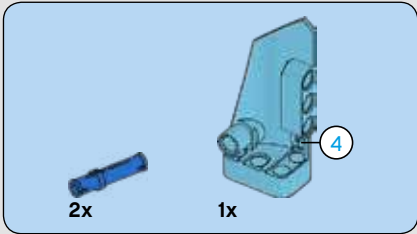
22



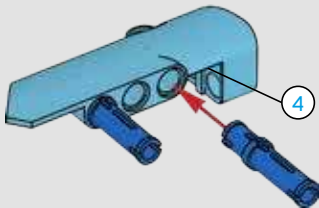


26

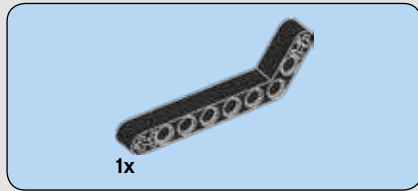




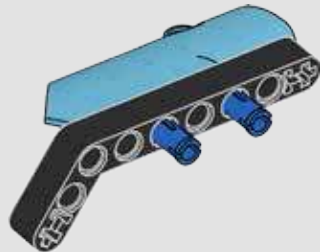
27



24



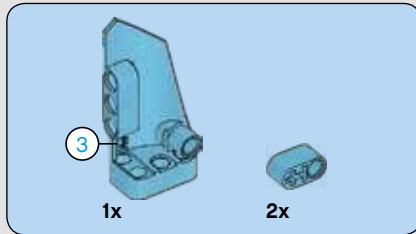
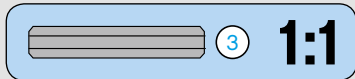
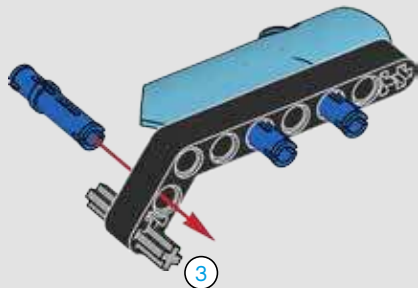
28



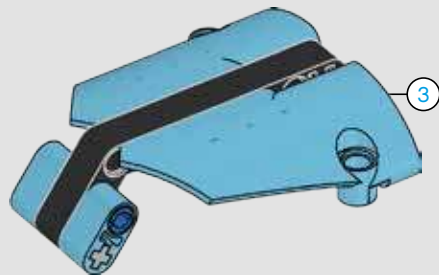




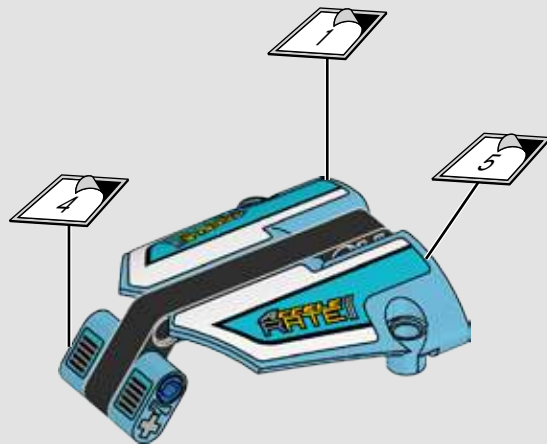
29



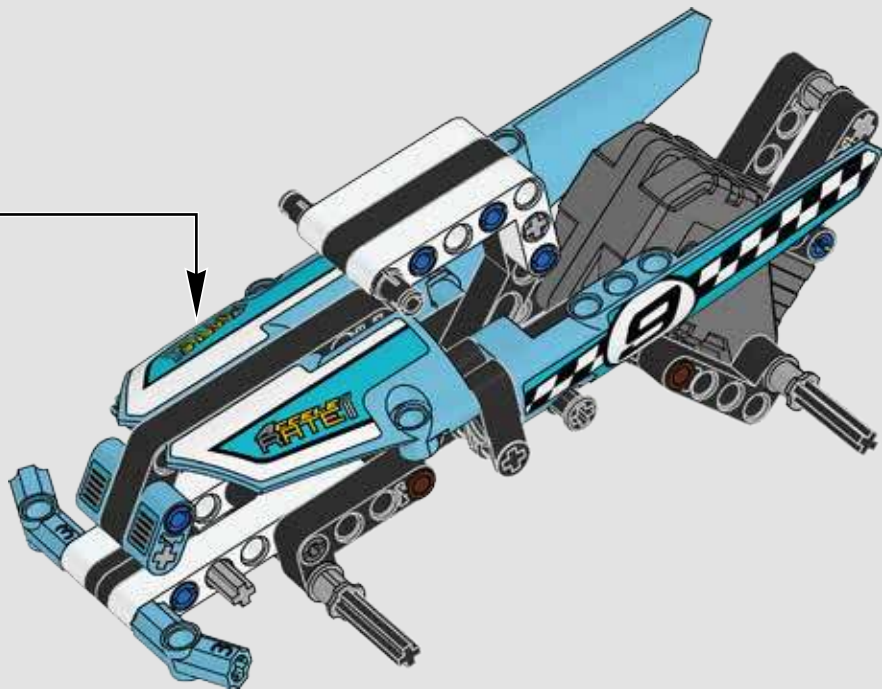
30



31



32



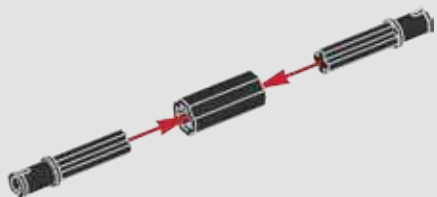


1x



2x

# 33



28

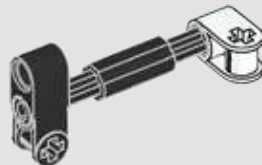


1x



1x

# 34



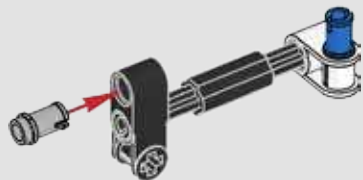


1x



1x

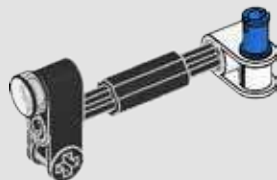
# 35



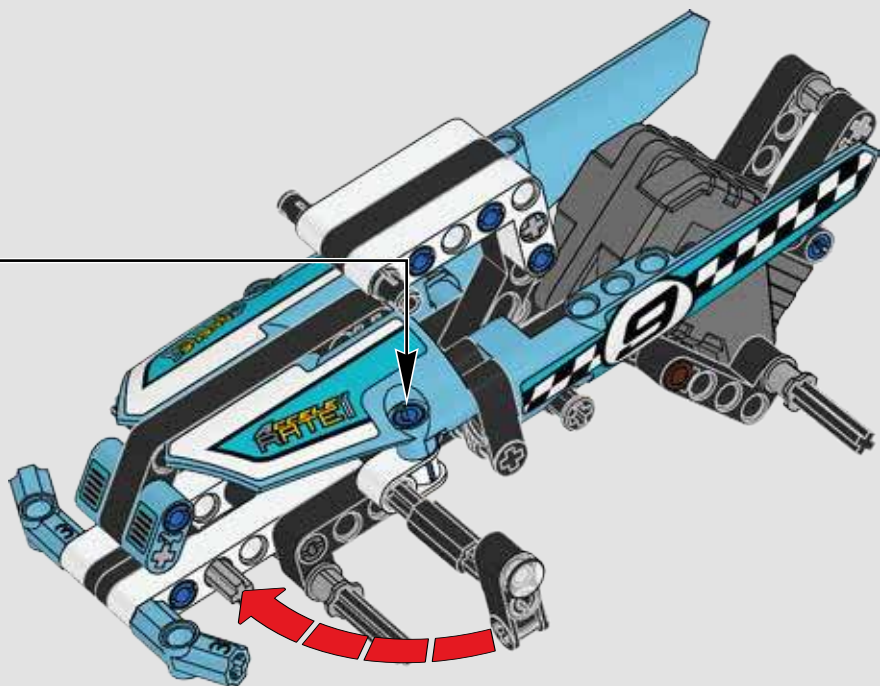
# 36



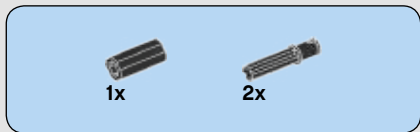
1x



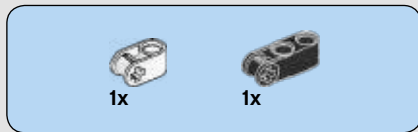
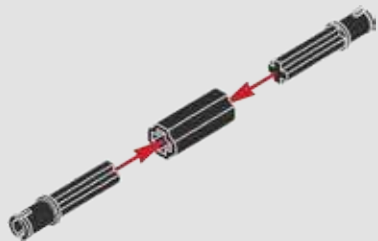
37



30



**38**



**39**



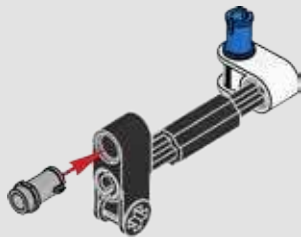


1x



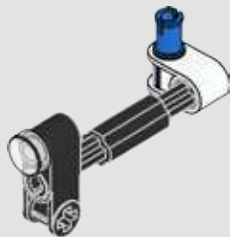
1x

40



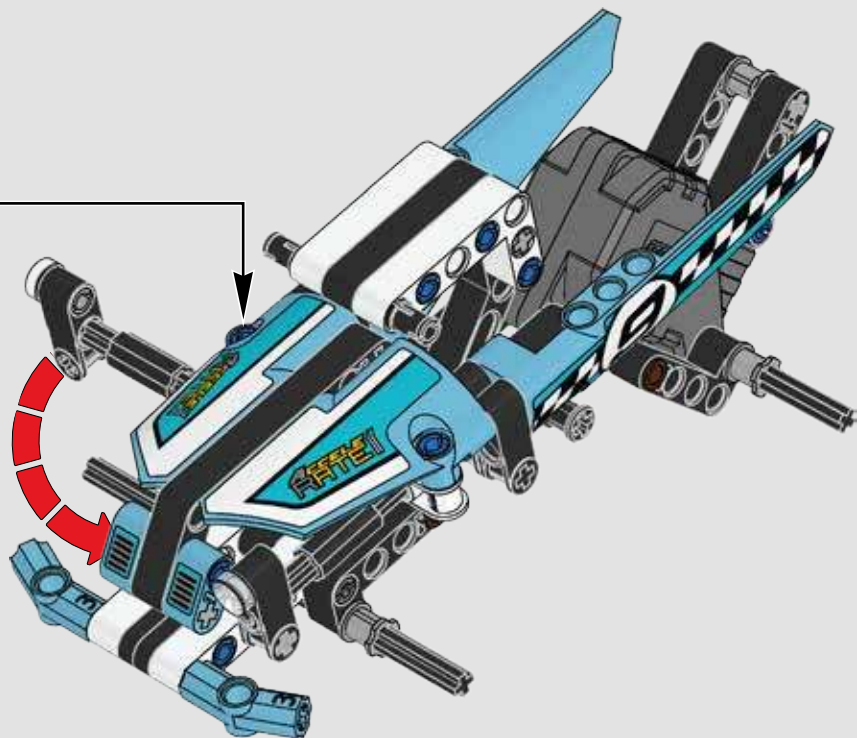
1x

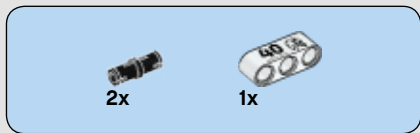
41



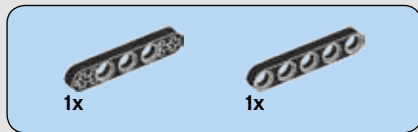
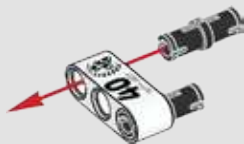


42

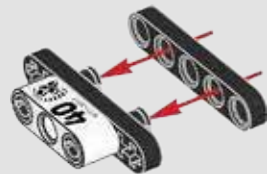




43



44



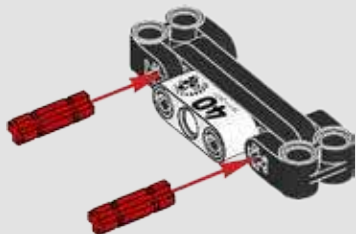


2x



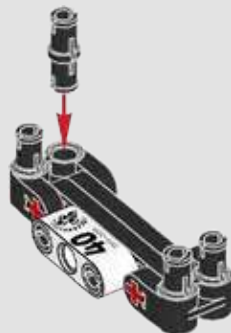
2x

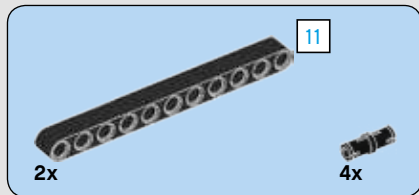
# 45



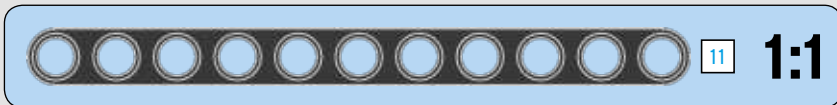
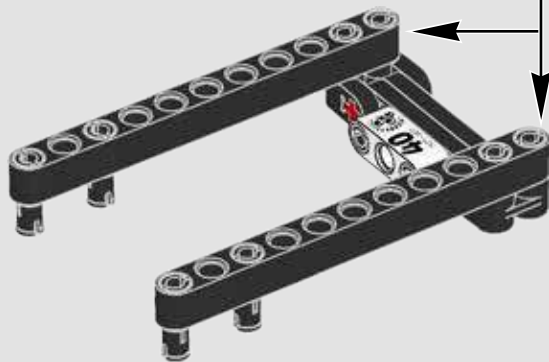
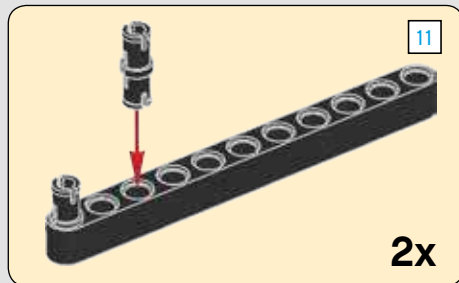
4x

# 46



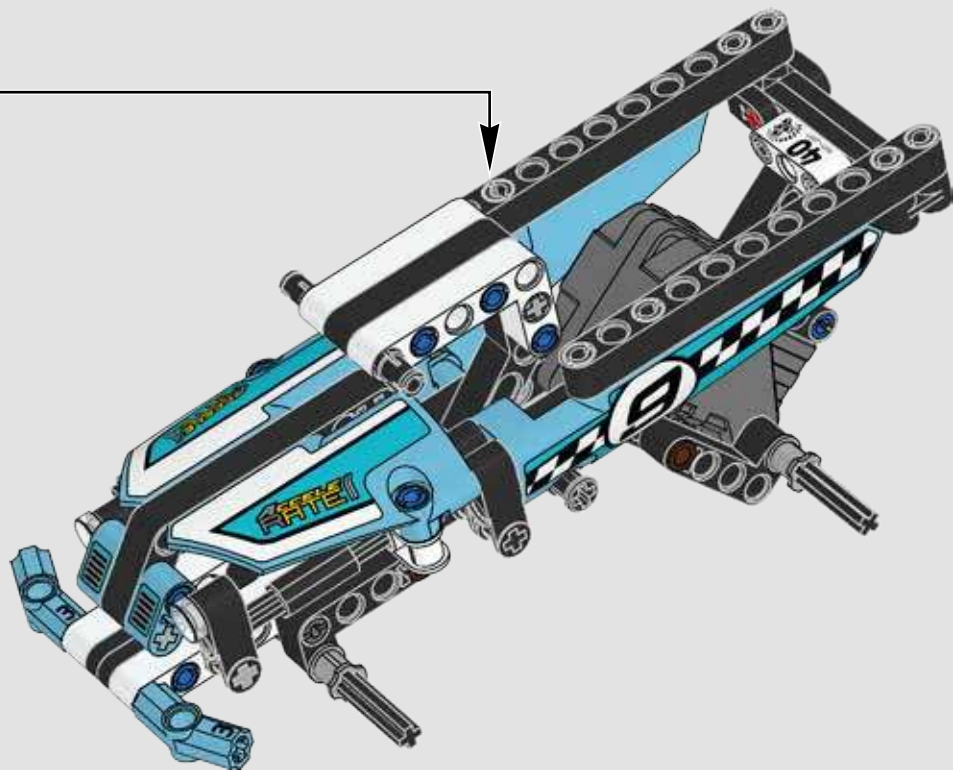


47



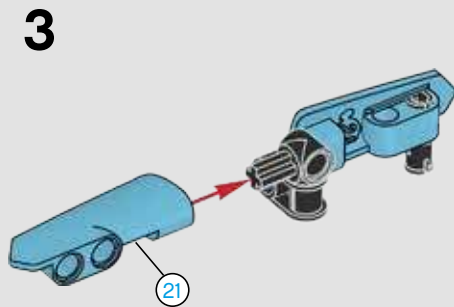
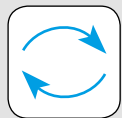
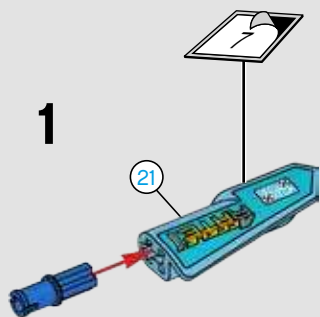
36

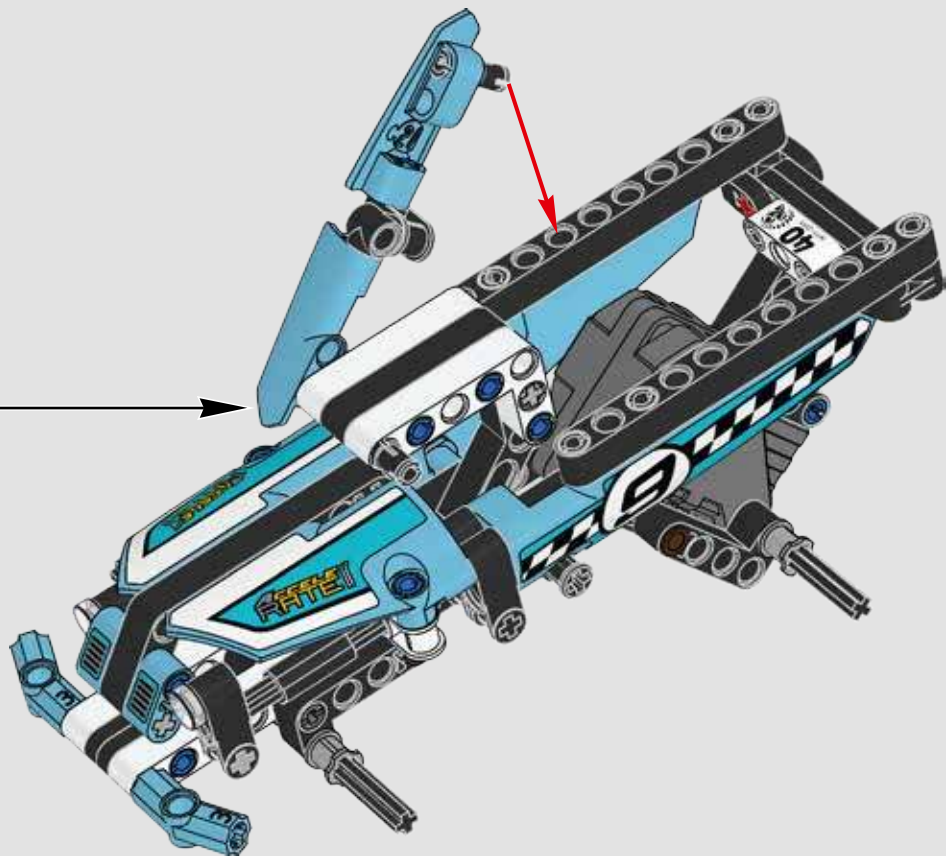
48

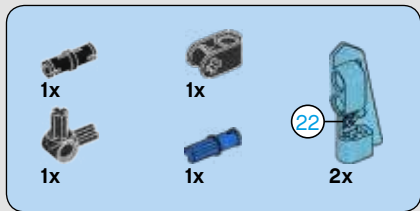




# 49

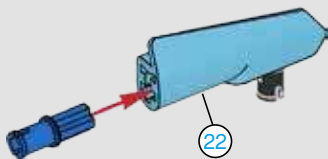




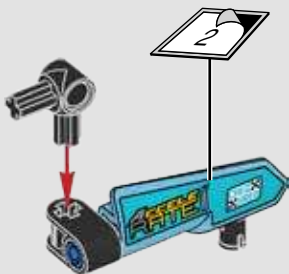


50

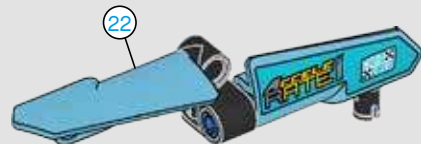
1



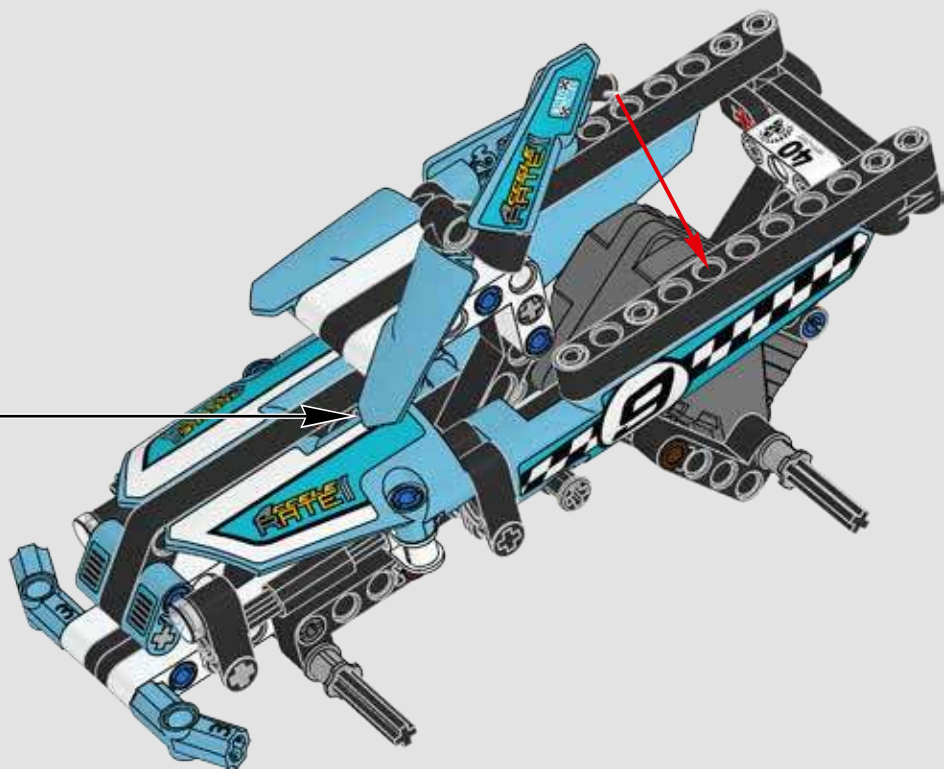
2



3



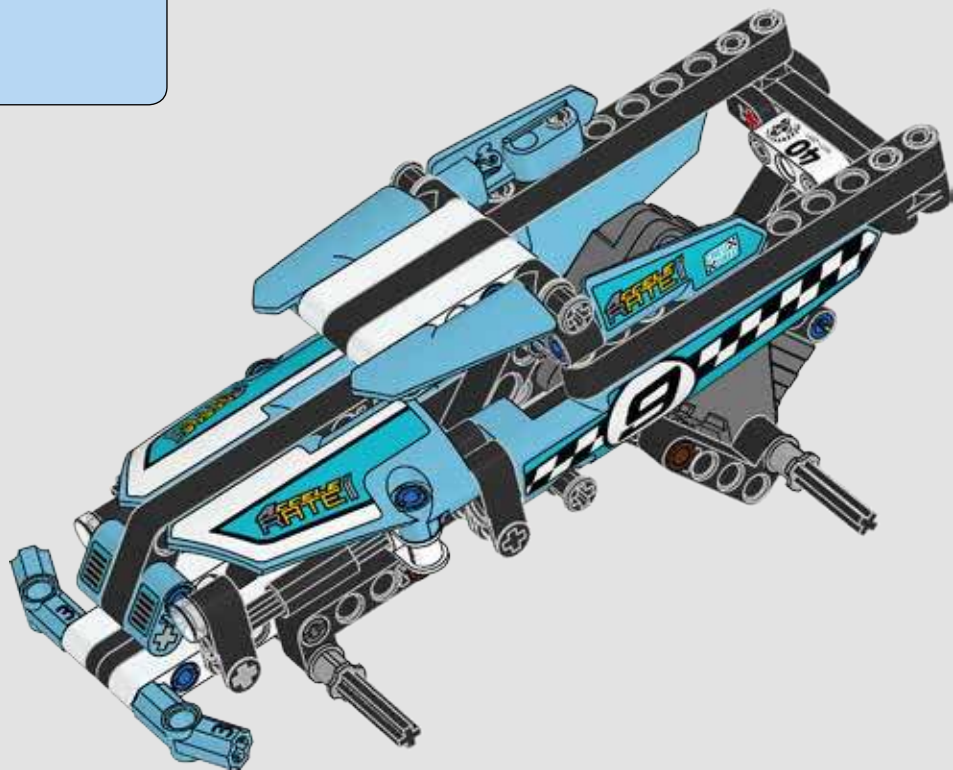






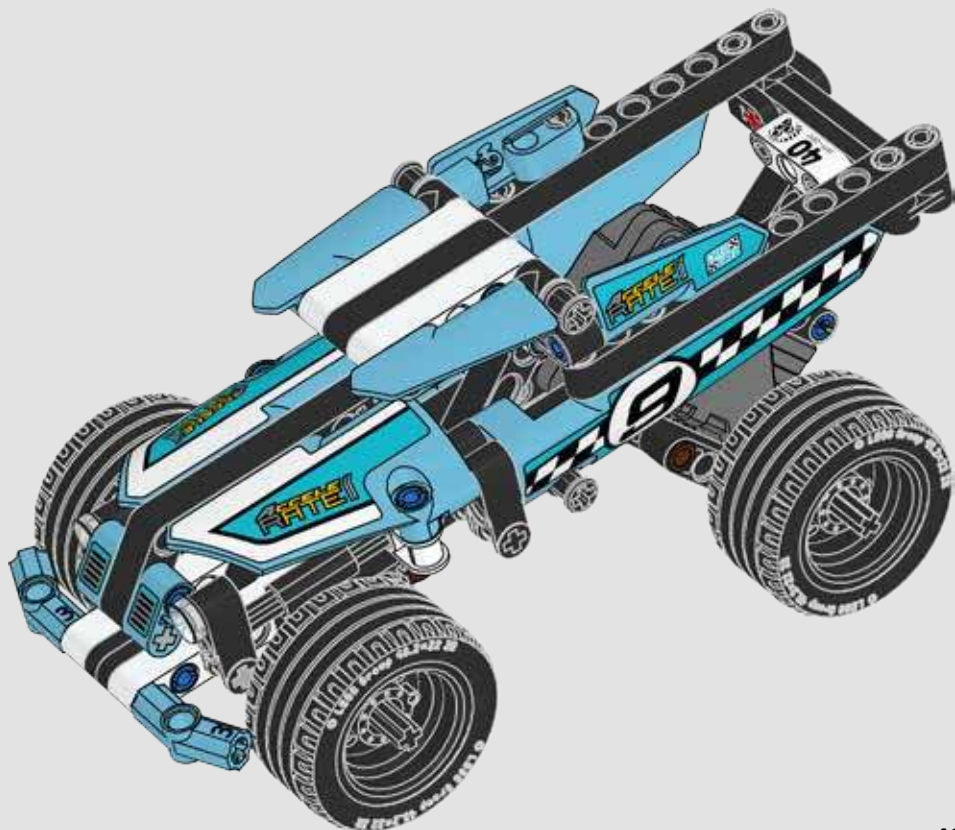
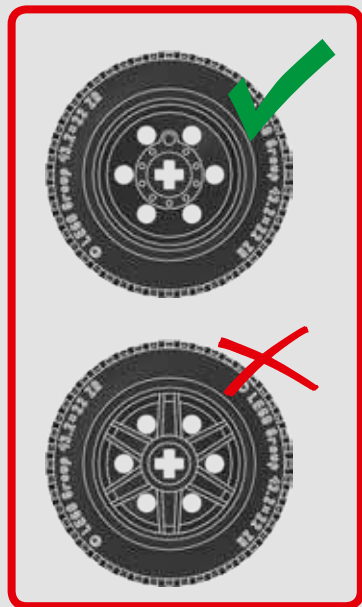
2x

51



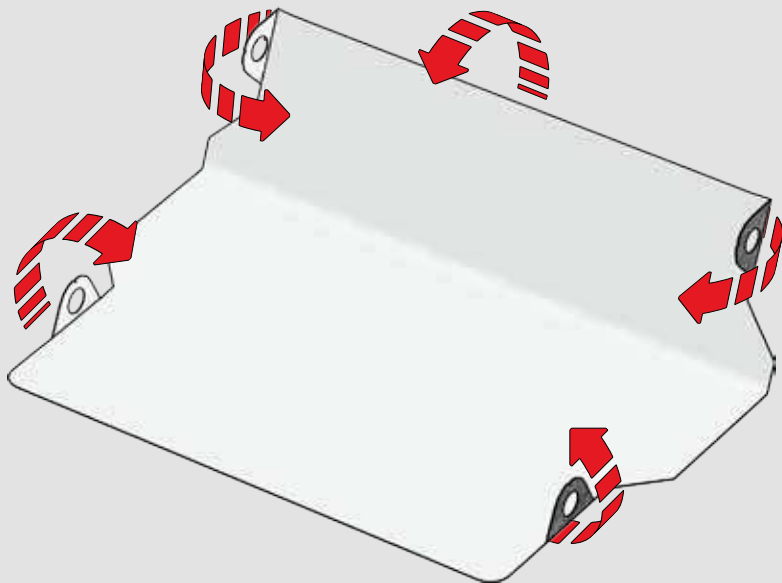


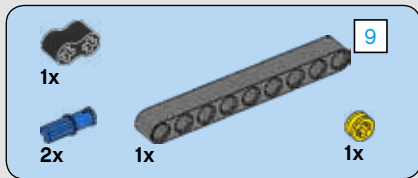
52



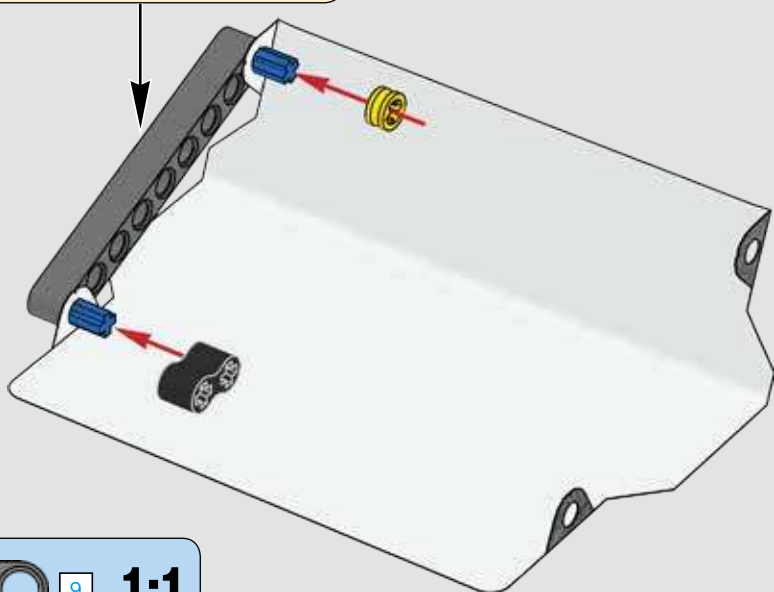
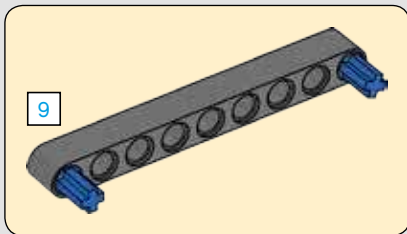


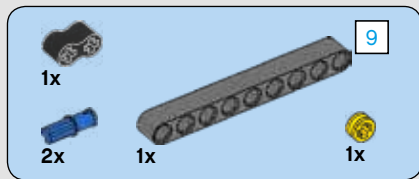
53



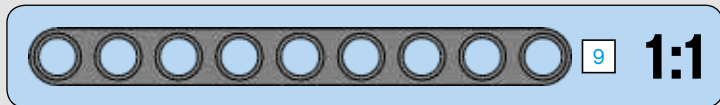
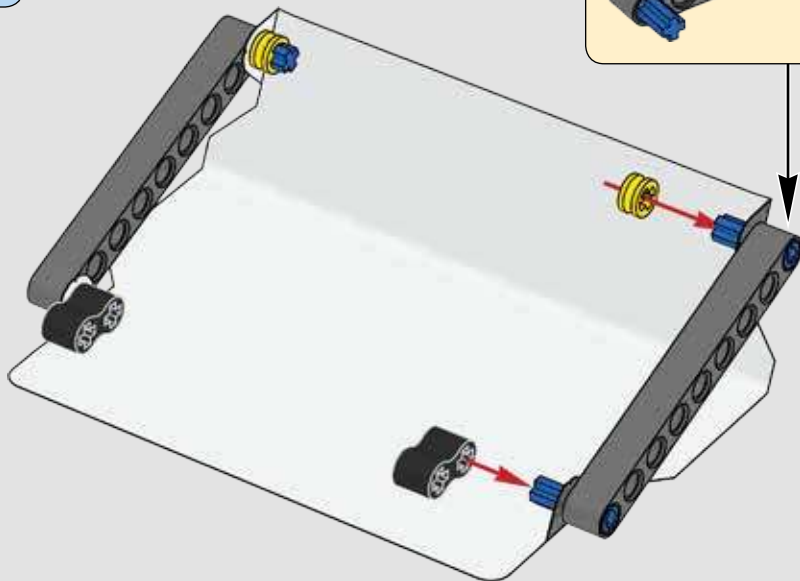
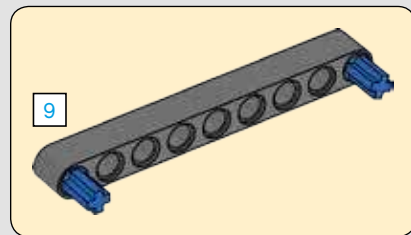


54

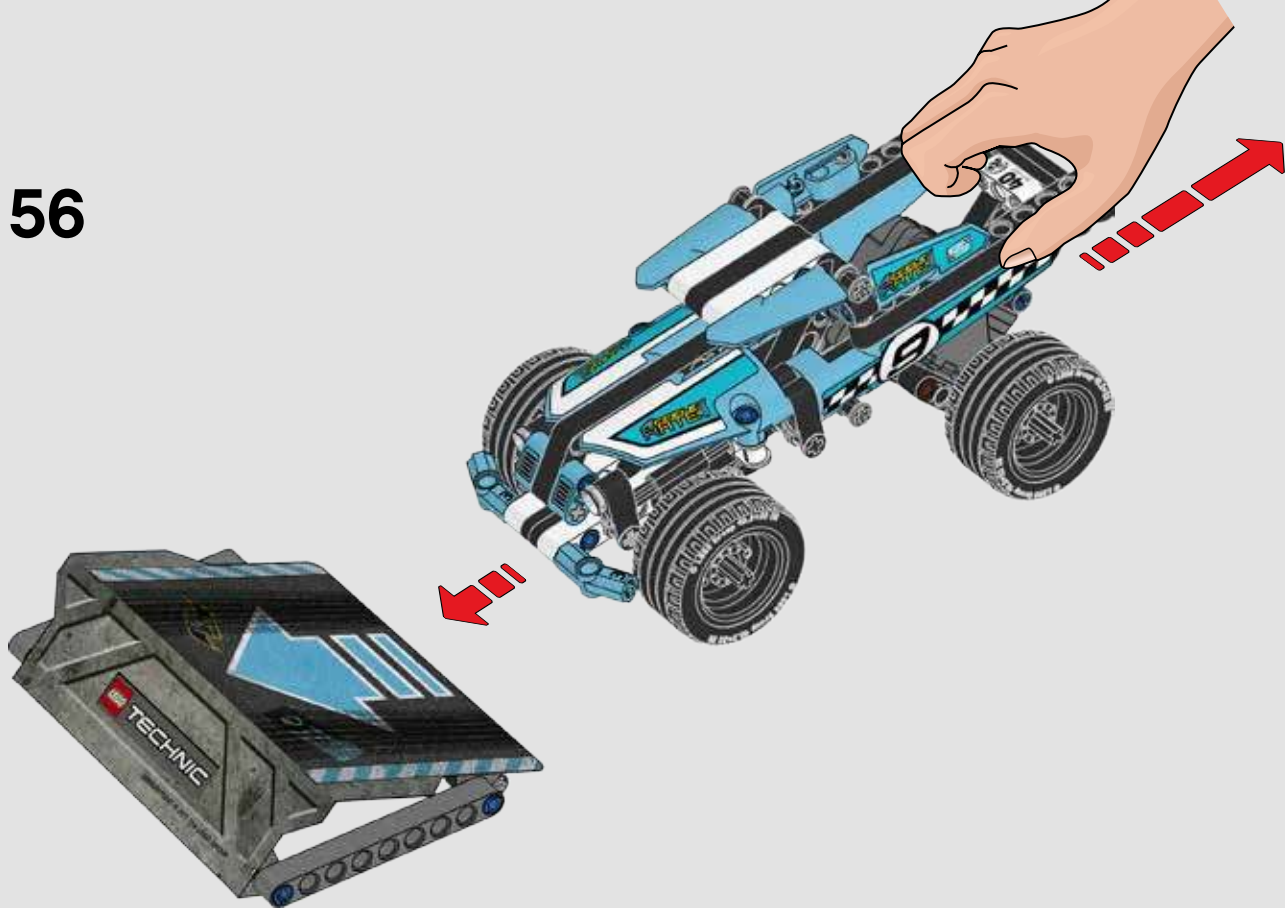




55



56





# TECHNIC



42059



42058





42058



42059



# LEGO® **TECHNIC**



LEGO®  
Building  
Instructions



42062



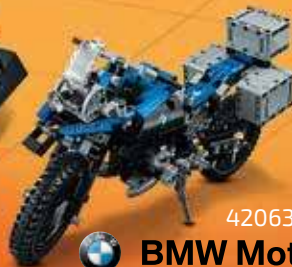
42057



42060



42061



42063



**BMW Motorrad**

 [LEGO.com/technic](http://LEGO.com/technic)

Ask parents' permission first.  
Bitte frage erst deine Eltern um Erlaubnis.  
Demande d'abord l'autorisation d'un parent.  
Pide antes permiso a tus padres.  
Pede primeiro permissão aos teus pais.  
Először kérj engedélyt a szüleidtől!  
先请求家长的许可。

Apple and the Apple logo are trademarks of Apple Inc., registered in the U.S. and other countries.  
App Store is a service mark of Apple Inc.

Google Play is a trademark of Google Inc.

The BMW logo, the BMW word mark and model designation are trademarks of BMW and are used under license.



2x  
6159763

5



17x  
4121715



2x  
4211483



2x  
6099801



5x  
4211622



2x  
4162857



3x  
4211815

3



2x  
4512363



2x  
4211639

5



2x  
4198367



1x  
6015356



2x  
4107828



2x  
4650498



6x  
4173970



2x  
4173668



6x  
6089119



4x  
4140801



6x  
4120017



1x  
6114935



1x  
6030286



1x  
4142135

5



4x  
4299389



4x  
4184286



3x  
4140327



1x  
4111998

11



2x  
6029578

12



2x  
370826

9



2x  
4645730



1x  
6143751

5



1x  
6172559

4



1x  
6172560

3



1x  
6175837

6



1x  
6175842



2x  
6173004



2x  
6133917



2x  
6134349

21



2x  
6134350

22



2x  
4173670



1x  
6170737



2x  
4585040



2x  
4495927

7



2x  
4142865



8x  
4206482



19x  
4514553



2x  
4239601



1x  
6170247



**Customer Service**

**Kundenservice**

**Service Consommateurs**

**Servicio Al Consumidor**

**LEGO.com/service or dial**



**: 00800 5346 5555**

**: 1-800-422-5346**

# WIN

GO TO [WWW.LEGO.COM/PRODUCTFEEDBACK](http://WWW.LEGO.COM/PRODUCTFEEDBACK) AND  
GIVE US YOUR SHORT **FEEDBACK** ABOUT THIS  
LEGO® SET FOR A CHANCE TO WIN  
A COOL LEGO PRIZE.

Terms & Conditions apply



## [LEGO.com/productfeedback](http://LEGO.com/productfeedback)

### GEWINNE



Erzähle uns auf  
[www.LEGO.com/productfeedback](http://www.LEGO.com/productfeedback)

etwas über die Erfahrungen, die du mit  
diesem LEGO® Set gemacht hast, und  
sichere dir die Chance auf einen coolen  
LEGO Preis!

Es gelten die Teilnahmebedingungen

### GAGNE



Rends-toi sur  
[www.LEGO.com/productfeedback](http://www.LEGO.com/productfeedback)

et donne-nous quelques commentaires sur  
ce produit LEGO® pour avoir une chance  
de gagner un prix LEGO !

Voir Conditions Générales

### GANAN



Visita  
[www.LEGO.com/productfeedback](http://www.LEGO.com/productfeedback)

y envíanos tu opinión acerca de este set  
LEGO®. ¡Participarás en el sorteo de un  
premio LEGO!

Términos y Condiciones aplicables

### 获取奖品



登录  
[www.LEGO.com/productfeedback](http://www.LEGO.com/productfeedback)

给出关于此乐高®套装的简短反馈，  
就有机会获得炫酷乐高奖品

《条款及条件》适用

LEGO and the LEGO logo are trademarks of the/son des marques de commerce du/son marcas registradas de LEGO Group. ©2017 The LEGO Group.

6191979 / 6191980