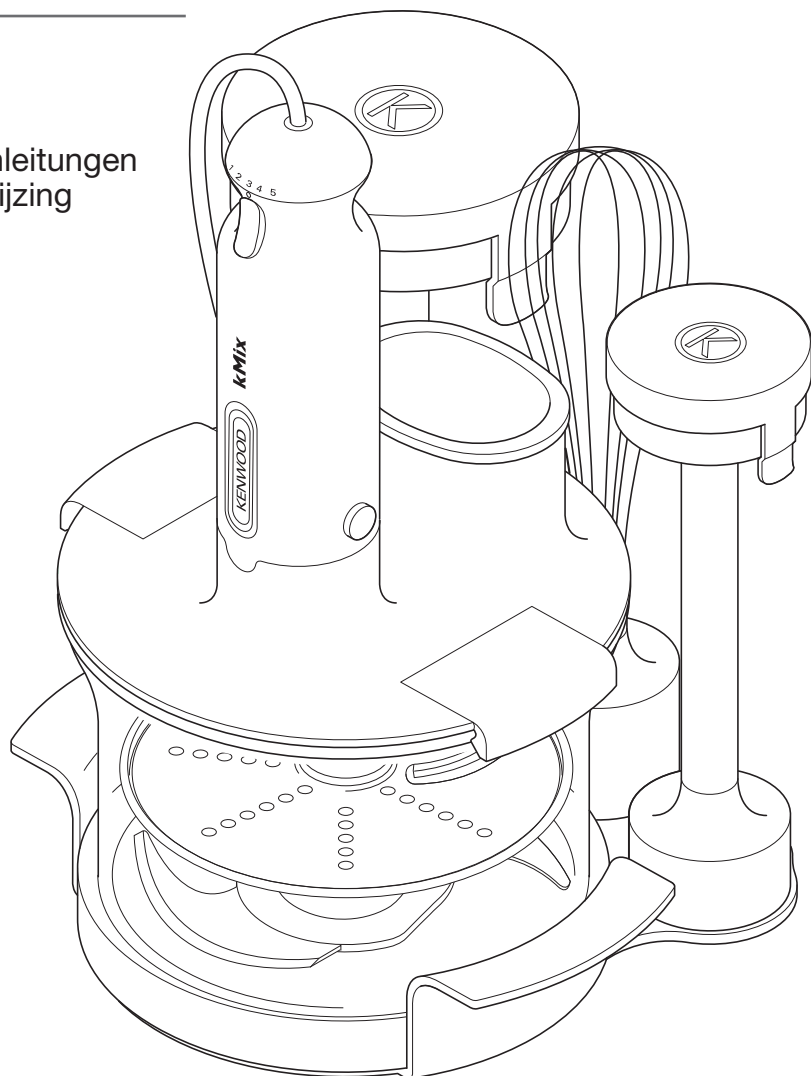


KENWOOD

kMix  **triblade**

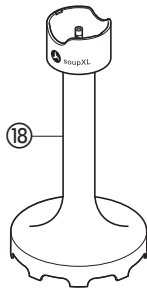
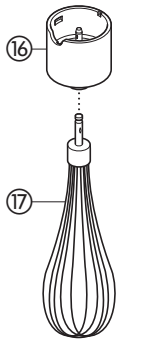
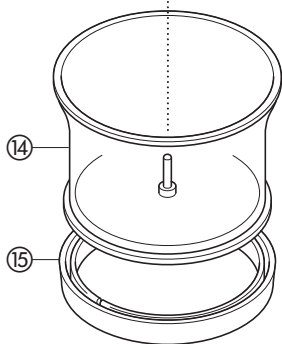
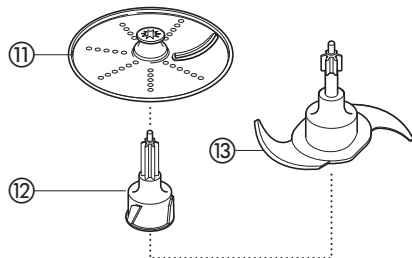
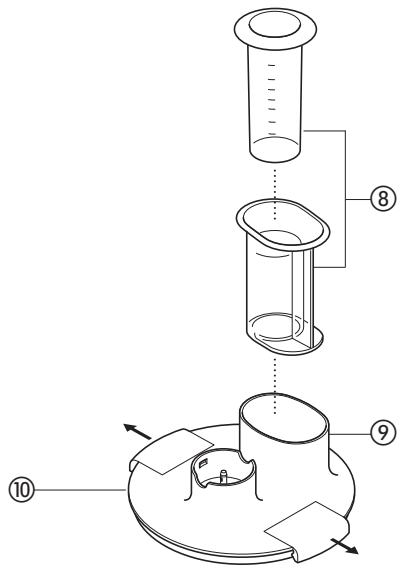
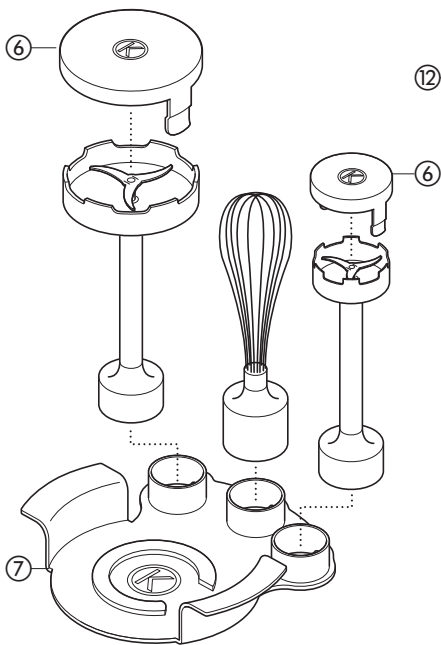
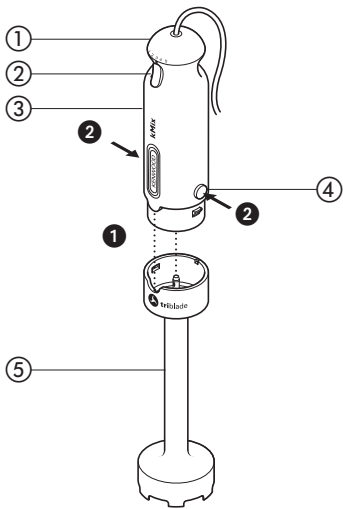
HB890 series

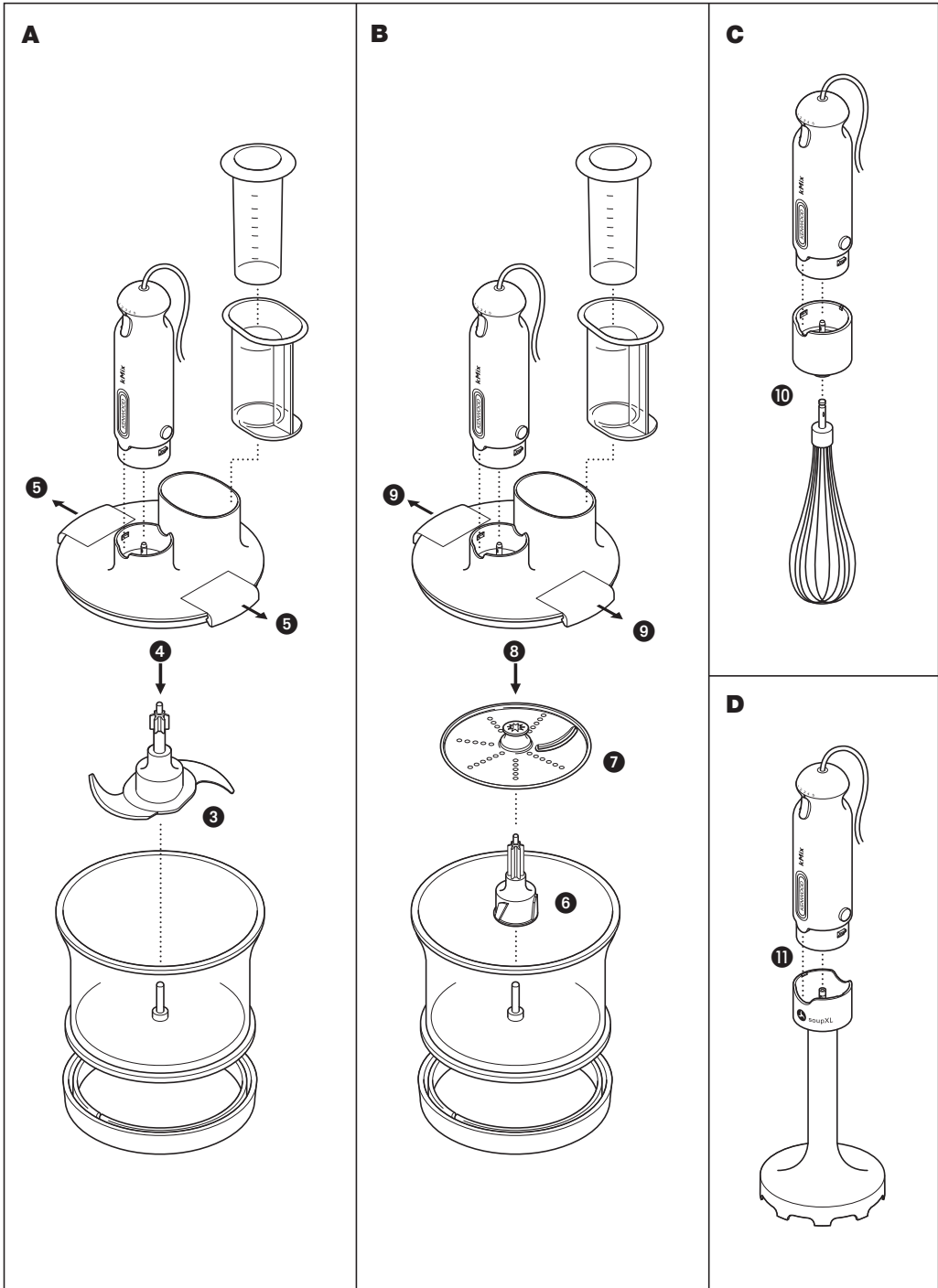
instructions
istruzioni
instrucciones
Bedienungsanleitungen
gebruiksaanwijzing



English	2 - 5
Nederlands	6 - 10
Français	11 - 15
Deutsch	16 - 20
Italiano	21 - 25
Português	26 - 30
Español	31 - 35
Dansk	36 - 39
Svenska	40 - 43
Norsk	44 - 47
Suomi	48 - 52
Türkçe	53 - 57
Česky	58 - 62
Magyar	63 - 67
Polski	68 - 72
Русский	73 - 77
Ελληνικά	78 - 82
Slovenčina	83 - 87
Українська	88 - 92
عربي	٩٧ - ٩٣







Français

Avant de lire, veuillez déplier la première page contenant les illustrations

avant d'utiliser votre appareil Kenwood

- Lisez et conservez soigneusement ces instructions pour pouvoir vous y référer ultérieurement.
- Retirez tous les éléments d'emballage et les étiquettes. Retirez la protection qui recouvre les lames, cette dernière étant utilisée pour protéger les lames au cours de la fabrication et lors du transport.

Les lames étant extrêmement tranchantes, manipulez-les avec précaution.

- Nettoyez tous les éléments - voir « entretien et nettoyage ».

sécurité

général

- Prenez toutes les précautions nécessaires durant la préparation d'aliments pour bébés, pour personnes âgées ou infirmes. Veillez toujours à ce que le corps du mélangeur à main soit parfaitement stérilisé. Utilisez toute solution de stérilisation conformément aux instructions de son fabricant.
- Ne touchez jamais les lames tant que l'appareil est branché.
- N'approchez pas vos doigts, vos cheveux, tout vêtement ou ustensile, des éléments mobiles de l'appareil lorsqu'il fonctionne.
- Débranchez après utilisation et avant de changer les accessoires.
- Ne mélangez jamais d'huile, ou toute autre matière grasse, chaude.
- Pour une utilisation en toute sécurité, il est recommandé de laisser les liquides chauds refroidir à température ambiante avant de mixer.
- N'utilisez jamais un mélangeur à main endommagé ou en mauvais état. Faites-le vérifier et réparer. Pour cela, reportez-vous à la rubrique "service après-vente".
- Ne mettez jamais la poignée d'alimentation dans l'eau et ne laissez jamais le cordon d'alimentation ou la prise électrique se mouiller – vous risquez alors de vous électrocuter.
- Ne laissez jamais le cordon d'alimentation au contact de surfaces chaudes ou pendre de telle façon qu'un enfant puisse s'en saisir.
- N'utilisez jamais un accessoire non adapté à cet appareil.
- Débranchez toujours le mélangeur à main de l'alimentation électrique lorsqu'il est sans surveillance et avant d'assembler, de démonter ou de nettoyer.

- Ne laissez pas les enfants utiliser le mélangeur à main sans surveillance.
- Cet appareil n'est pas destiné à être utilisé par des personnes (y compris des enfants) dont les capacités physiques, sensorielles ou mentales sont diminuées, ou qui ne disposent pas des connaissances ou de l'expérience nécessaires, à moins qu'elles n'aient été formées et encadrées pour l'utilisation de cet appareil par une personne responsable de leur sécurité.
- Les enfants doivent être surveillés afin qu'ils ne puissent pas jouer avec cet appareil.
- N'employez l'appareil qu'à la fin domestique prévue. Kenwood décline toute responsabilité dans les cas où l'appareil est utilisé incorrectement ou que les présentes instructions ne sont pas respectées.
- La vitesse maximale est basée sur l'accessoire qui requière le plus de puissance. Les autres accessoires peuvent nécessiter moins de puissance.

accessoire préparateur culinaire

- La lame couteau et le disque sont très tranchants, manipulez-les avec précautions. **Tenez toujours la lame couteau par la partie supérieure et le disque par la partie prévue à cet effet, à distance du bord tranchant, à la fois lors de leur utilisation et de leur nettoyage.**
- Retirez toujours la lame couteau ou le disque avant de vider le bol.
- Ne retirez jamais le couvercle avant l'arrêt total du disque ou de la lame.

important

- Dans le cas de mélanges épais, n'utilisez pas votre mélangeur à main plus de 50 secondes par tranche de quatre minutes – ceci afin d'éviter toute surchauffe de votre appareil.
- N'utilisez pas votre fouet plus de 3 minutes par tranche de 10 minutes.

avant de brancher

- Assurez-vous que votre alimentation électrique correspond à celle qui est indiquée sur la partie inférieure du votre mélangeur à main.
- Cet appareil est conforme à la directive 2004/108/CE de la CE sur la compatibilité électromagnétique, et au règlement 1935/2004 de la CE du 27/10/2004 sur les matériaux destinés au contact alimentaire.

clé

batteur à main

- ① 5 commandes de vitesse
- ② bouton ON/OFF (marche/arrêt)
- ③ poignée d'alimentation
- ④ boutons de déblocage de l'axe mélangeur
- ⑤ axe mélangeur avec lame fixe
- ⑥ protection de la lame / anti-poussières
- ⑦ unité de rangement

accessoire préparateur culinaire

- ⑧ poussoirs
- ⑨ tube d'alimentation
- ⑩ couvercle
- ⑪ disque à trancher/râper
- ⑫ axe d'entraînement du disque
- ⑬ lame couteau
- ⑭ bol
- ⑮ socle antidérapant amovible

accessoire fouet

- ⑯ collier du fouet
- ⑰ fouet métallique

accessoire mélangeur à soupe

- ⑱ mélangeur pour soupe avec lame fixe

utilisation du mélangeur à main

- Vous pouvez mélanger des aliments pour bébés, des soupes, des sauces, des milk-shakes et de la mayonnaise, par exemple.

pour mélanger dans une casserole

- Pour une utilisation en toute sécurité, il est recommandé de retirer la casserole du feu et de laisser les liquides chauds refroidir à température ambiante avant de mixer.
- Utilisez le mélangeur à soupe pour réaliser rapidement des soupes etc., directement dans la casserole. Vous pouvez utiliser alternativement le mélangeur à main.
- **N'utilisez pas le mélangeur à soupe pour mixer des légumes crus.**

- 1 Retirez la protection de la lame / anti-poussières recouvrant l'extrémité de l'axe du mélangeur.
- 2 Installez l'axe du mélangeur sur la poignée d'alimentation ① – poussez pour verrouiller.
- 3 Branchez l'appareil.
- 4 Placez les aliments dans un récipient alimentaire de taille appropriée. Nous vous recommandons d'utiliser un récipient à bord évasé, présentant un diamètre au centre plus important que la base, pour permettre le déplacement des ingrédients ; votre récipient doit cependant être suffisamment haut pour éviter tout déversement des préparations en cours.

- **Pour éviter les projections, mettez la lame dans les aliments avant de mettre l'appareil en marche.**

- 5 Sélectionnez la vitesse requise en tournant la commande de vitesse et mettez l'appareil en marche. (Utilisez les vitesses 1 et 2 pour mélanger lentement).
- Ne laissez pas le liquide dépasser le niveau du joint entre la poignée d'alimentation et le corps du mélangeur.
- Déplacez la lame dans les aliments et mélangez la préparation en effectuant un mouvement d'écrasement ou en tournant.
- Votre mélangeur à main n'est pas adapté pour piler de la glace.
- Si votre mélangeur s'obstrue, débranchez-le avant de dégager les aliments.
- 6 Après l'utilisation, débranchez et appuyez sur les boutons de déblocage ② pour retirer l'axe mélangeur de la poignée d'alimentation.

accessoire préparateur culinaire

A utilisation de la lame couteau

- La lame couteau est extrêmement tranchante. Manipulez-la avec précautions.
- Ne hachez pas d'aliments durs, tels que les grains de café, les glaçons, les épices ou le chocolat. Ils endommageraient la lame.
- Lorsque vous hachez de la viande, retirez tous les os éventuellement présents et coupez-la en cubes de 2 cm.

- 1 Installez le socle antidérapant sur le fond du bol.
- 2 Installez la lame couteau sur la goupille située dans le bol ③. Installez toujours la lame couteau avant d'ajouter des ingrédients.
- 3 Insérez le couvercle et appuyez dessus pour le mettre en place ④.
- 4 Installez la poignée d'alimentation et appuyez pour verrouiller dans la bonne position. Vous pouvez installer la poignée d'alimentation en orientant le bouton ON/OFF aussi bien vers l'intérieur que vers l'extérieur.
- 5 Branchez et maintenez le bol dans sa position. Ensuite, sélectionnez une vitesse et mettez l'appareil en marche.
- 6 Après l'utilisation, débranchez et démontez l'appareil. Pour retirer le couvercle, tirez sur les deux clips de verrouillage et soulevez ⑤.

conseils

- Utilisez la lame couteau pour préparer des gâteaux et de la pâte, hacher de la viande, des légumes, des herbes, des noix, préparer des sauces et émietter des biscuits et du pain. **L'accessoire n'est pas adapté pour préparer de la pâte à pain.**

- Préparation de pâte – utilisez de la matière grasse juste sortie du réfrigérateur, coupez-la en cubes de 2 cm et mixez jusqu'à ce que le mélange ressemble à une chapelure grossière. Ajoutez de l'eau par le tube d'alimentation et arrêtez de mélanger dès que la préparation commence à coller.
- Veillez à ne pas trop mélanger.
- Lorsque vous ajoutez de l'essence d'amande ou des arômes aux préparations, évitez le contact avec le plastique car cela pourrait le tâcher définitivement.

B utilisation du disque à trancher/râper

- Ne retirez jamais le couvercle tant que le disque n'est pas complètement à l'arrêt.
 - Manipulez le disque avec précautions car il est extrêmement tranchant.
- 1 Fixez le socle antidérapant sur le fond du bol.
 - 2 Installez l'axe d'entraînement sur la goupille située dans le bol ⑥.
 - 3 Saisissez le disque par la partie supérieure prévue à cet effet et placez-le sur l'axe d'entraînement, en orientant le côté approprié vers le haut ⑦.
 - 4 Installez le couvercle et appuyez pour verrouiller dans la bonne position ③.
 - 5 Installez la poignée d'alimentation et appuyez pour verrouiller dans la bonne position. Vous pouvez installer la poignée d'alimentation en orientant le bouton ON/OFF aussi bien vers l'intérieur que vers l'extérieur.
 - 6 Choisissez la taille du tube d'alimentation que vous souhaitez utiliser. Le poussoir contient un plus petit tube d'alimentation permettant de hacher des aliments individuels ou des ingrédients fins.

Pour utiliser le plus petit tube d'alimentation – placez d'abord le grand poussoir dans le tube d'alimentation.

Pour utiliser le plus grand tube d'alimentation – utilisez les deux poussoirs en même temps.

- 7 Insérez les aliments à travers le tube d'alimentation.
- 8 Sélectionnez une vitesse, allumez l'appareil et exercez, à l'aide du poussoir, une pression régulière - **n'introduisez jamais vos doigts à l'intérieur du tube d'alimentation.**
- 9 Après l'utilisation, débranchez et démontez l'appareil. Pour retirer le couvercle, tirez sur les deux clips de verrouillage et soulevez ⑨.


conseils

- Utilisez le côté râpe pour les carottes, les pommes de terre et les aliments de texture similaire.
- Utilisez le côté trancheuse pour les aliments tels que des carottes, les pommes de terre, les concombres, les courgettes et les oignons.
- Utilisez des ingrédients frais.
- Ne coupez pas vos aliments en morceaux trop petits. Remplissez pratiquement totalement la largeur du tube d'alimentation. Cela permet d'éviter que les aliments ne glissent sur le côté pendant le fonctionnement. Vous pouvez aussi utiliser le petit tube d'alimentation.
- Les aliments placés verticalement seront coupés en morceaux plus petits que les aliments placés horizontalement.
- Il restera toujours des aliments sur le disque ou dans le bol après le fonctionnement.

guide de fonctionnement

Accessoire	Aliment	Qté. Max.	Vitesse recommandée	Temps de fonctionnement approximatif (secondes)
Lame couteau	Viande maigre	500 g	5	10 - 30
	Herbes	30 g	5	10
	Noix	100 g	5	20 - 30
	Gâteau en une étape	800 g (poids total)	4 - 5	10 - 20
	Pâte Brisée	340 g (poids de la farine)	5	20
Disque	Aliments durs, par exemple les carottes ou les pommes de terre	-	5	-
	Aliments plus tendres, par exemple les concombres ou les tomates	-	3	-

C utilisation du fouet

- Vous pouvez fouetter des ingrédients légers, tels que les blancs d'oeufs, la crème, les desserts instantanés, mais aussi les oeufs et le sucre pour les génoises.
 - Ne fouettez pas de mélanges plus épais, tels que margarine et sucre – vous endommageriez le fouet.
- 1 Enfoncez le fouet à tiges métalliques dans le collier du fouet .
 - 2 Installez la poignée d'alimentation dans le collier du fouet. Appuyez pour verrouiller.
 - 3 Placez les aliments dans un bol.
 - Ne fouettez pas plus de 4 blancs d'oeufs ou 400ml de crème.
 - 4 Branchez. Pour éviter les projections, commencez à vitesse 1. Faites tourner le fouet dans le sens des aiguilles d'une montre.
 - Ne laissez pas le liquide dépasser le niveau des tiges métalliques du fouet.
 - 5 Après utilisation, débranchez et démontez votre appareil.

D utilisation du mélangeur à soupe

- Utilisez le mélangeur à soupe pour réaliser rapidement des soupes etc. directement dans la casserole.
- Pour utiliser en toute sécurité votre appareil, il est recommandé de retirer la casserole du feu et de laisser refroidir les aliments à température ambiante avant de mélanger.
- **N'utilisez pas le mélangeur à soupe pour mixer des légumes crus.**

Pour utiliser le mélangeur à soupe, veuillez suivre les instructions présentées dans la section « utilisation du mélangeur à main ».

entretien et nettoyage

- Eteignez et débranchez toujours l'appareil avant de le nettoyer.
- Ne touchez pas les lames tranchantes.
- Prenez toutes les précautions nécessaires durant la préparation d'aliments pour bébés, pour personnes âgées ou infirmes. Veillez toujours à ce que le corps du mélangeur à main soit parfaitement stérilisé. Utilisez toute solution de stérilisation conformément aux instructions de son fabricant.
- Certains aliments, comme les carottes, sont susceptibles de décolorer le plastique. Frotter avec un chiffon imbibé d'huile végétale aide à éliminer la décoloration.

poignée d'alimentation, couvercle du préparateur culinaire, collier du fouet

- Essuyez avec un chiffon légèrement humide, puis séchez.
- Ne plongez jamais dans l'eau et n'utilisez pas d'abrasifs.
- Ne mettez pas au lave-vaisselle.

axe du mélangeur, mélangeur à soupe

- Remplissez en partie un récipient adapté avec de l'eau chaude savonneuse. Branchez l'appareil sur secteur, puis plongez dedans l'axe du mélangeur et mettez celui-ci en marche.
- Débranchez, puis ensuite séchez.
ou
- Lavez les lames sous l'eau du robinet, puis séchez soigneusement.
- Ne mettez pas au lave-vaisselle.

lame du couteau, disque à trancher / râper, disque axe du disque, fouet, bol, socle et unité de rangement

- Lavez, puis séchez.
- **L'utilisation du lave-vaisselle est déconseillée.**

couvercle de la lame / anti-poussières

- Lavez à la main, puis séchez.

stockage

- Après utilisation, recouvrez l'extrémité de l'axe mélangeur à l'aide de la protection de la lame / anti-poussières, pour protéger les lames. Rangez les accessoires dans l'unité de rangement fournie à cet effet lorsque l'appareil n'est pas utilisé.

service après-vente

- Si le cordon est endommagé, il doit être remplacé, pour des raisons de sécurité, par KENWOOD ou par un réparateur agréé KENWOOD.
Si vous avez besoin d'aide concernant :
 - l'utilisation de votre appareil
 - l'entretien ou les réparationsContactez le magasin où vous avez acheté votre appareil.
- Conçu et développé par Kenwood au Royaume-Uni.
- Fabriqué en Chine.



**AVERTISSEMENTS POUR L'ÉLIMINATION
CORRECTE DU PRODUIT AUX TERMES DE LA
DIRECTIVE EUROPÉENNE 2002/96/EC.**

Au terme de son utilisation, le produit ne doit pas être éliminé avec les déchets urbains.

Le produit doit être remis à l'un des centres de collecte sélective prévus par l'administration communale ou auprès des revendeurs assurant ce service.

Éliminer séparément un appareil électroménager permet d'éviter les retombées négatives pour l'environnement et la santé dérivant d'une élimination incorrecte, et permet de récupérer les matériaux qui le composent dans le but d'une économie importante en termes d'énergie et de ressources. Pour rappeler l'obligation d'éliminer séparément les appareils électroménagers, le produit porte le symbole d'un caisson à ordures barré.



HEAD OFFICE: Kenwood Limited, 1-3 Kenwood Business Park, New Lane, Havant, Hampshire PO9 2NH

kenwoodworld.com

KENWOOD

CREATE MORE