

Miele

Gebruiks- en montage-aanwijzing



voor de koel-vriescombinaties
KD 12612 S
KD 12813 S

Lees **beslist** de gebruiksaanwijzing voordat u uw apparaat plaatst, installeert en in gebruik neemt. Dat is veiliger voor uzelf en u voorkomt onnodige schade aan uw apparaat.

nl - NL

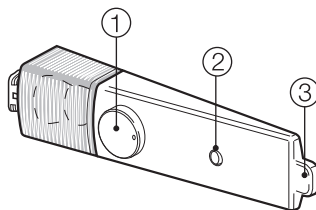
M.-Nr. 07 285 610

Inhoud

Beschrijving van het apparaat	4
Een bijdrage aan de bescherming van ons milieu	6
Veiligheidsinstructies en waarschuwingen	7
Het besparen van energie	12
Het in- en uitschakelen van de koel-vriescombinatie	13
Bij langere afwezigheid	13
De juiste temperatuur	14
. . . in de koelzone	14
. . . in de diepvrieszone	15
Het instellen van de temperatuur	15
Winterschakeling	16
Het inruimen, koelen en bewaren van levensmiddelen	17
Gedeelten met verschillende temperaturen	17
Koelste gedeelte in de koelzone	17
Minst koele gedeelte in de koelzone	17
Voor het apparaat ongeschikte levensmiddelen	18
Waar u bij het kopen van levensmiddelen al op moet letten	18
Levensmiddelen afdekken of niet?	18
Groenten en fruit	18
Onverpakte dierlijke en plantaardige levensmiddelen	19
Eiwitrijke levensmiddelen	19
Vlees	19
Het indelen van de binnenruimte	20
Plateaus	20
Tweedelig plateau	20
Deurvakken	20
Fleshouder	20
Het invriezen en bewaren van levensmiddelen	21
Maximale vriescapaciteit	21
Het bewaren van diepvriesproducten	21
Wat gebeurt er bij het invriezen van verse levensmiddelen?	21

Het invriezen en bewaren van verse levensmiddelen	22
Waar u daarbij op moet letten	22
Het verpakken.	22
Vóórdat u de verse levensmiddelen in de diepvrieszone legt	23
Het inruimen	23
Na het inruimen.	23
Grote stukken vlees	23
Het ontdooien van ingevroren producten	24
Het bereiden van ijsblokjes	24
Het snelkoelen van dranken	24
Het ontdooien van de koel-vriescombinatie	25
Het ontdooien van de koelzone	25
Het ontdooien van de diepvrieszone	25
Het reinigen van de koel-vriescombinatie	27
Het reinigen van de buitenkant, de binnenruimte en de toebehoren	27
Het reinigen van de ventilatieroosters	28
Het reinigen van het metalen rooster aan de achterkant	28
Het reinigen van de deurdichtingen	28
Nuttige tips	29
Geluiden en de oorzaken ervan	32
Afdeling Klantcontacten / Garantie	33
Elektrische aansluiting	34
Tips voor het plaatsen van het apparaat	35
Plaats van opstelling	35
Klimaatklasse	35
Luchttoevoer en luchtafvoer	35
Het plaatsen van het apparaat	36
Het stellen van het apparaat	36
Afmetingen van het apparaat	37
Het veranderen van de draairichting van de deuren	38
Het inbouwen van de koel-diepvriescombinatie	41

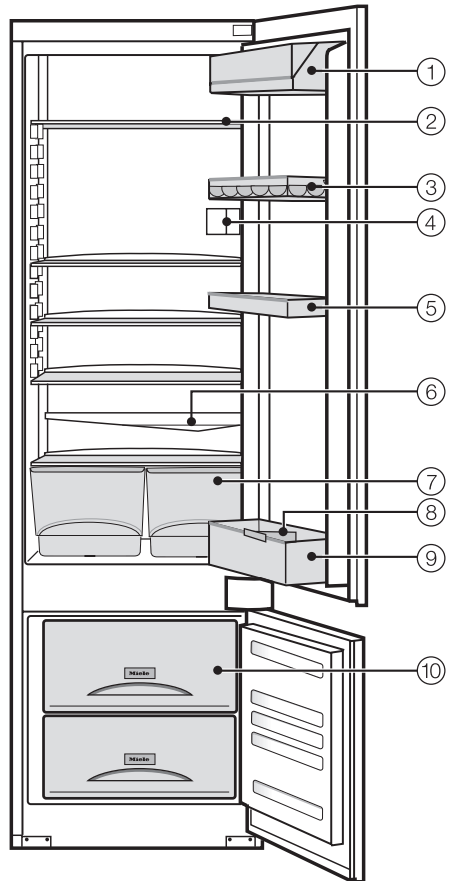
Beschrijving van het apparaat



- ① Aan/Uit - schakelaar / Temperatuur-regelaar
- ② Tuimelschakelaar voor de winter-schakeling
- ③ Lichtcontactschakelaar

Beschrijving van het apparaat

- ① Boter- en kaasvak
- ② Plateaus
- ③ Deurvak voor eieren
- ④ Aan/Uit - schakelaar / Temperatuur-
regelaar,
binnenverlichting en
winterschakeling
- ⑤ Deurvak
- ⑥ Gootje voor het dooiwater en
afvoeropening voor het dooiwater
- ⑦ Groente- en fruitvakken
- ⑧ Fleshouder*
- ⑨ Deurvak voor flessen
- ⑩ Diepvriesladen



* Afhankelijk van het model

Een bijdrage aan de bescherming van ons milieu

Het verpakkingsmateriaal

De verpakking beschermt het apparaat tegen transportschade.

Het verpakkingsmateriaal is uitgekozen omdat dit het milieu relatief weinig belast en kan worden hergebruikt.

Door hergebruik van verpakkingsmateriaal wordt er op grondstoffen bespaard en wordt er minder afval geproduceerd.

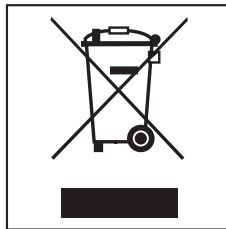
Uw vakhandelaar neemt de verpakking in het algemeen terug.

Het afdanken van het apparaat

Afgedankte elektrische en elektronische apparaten bevatten meestal nog waardevolle materialen.

Ze bevatten echter ook schadelijke stoffen die nodig zijn geweest om de apparaten goed en veilig te laten functioneren.

Wanneer u uw oude apparaat bij het gewone huisafval doet, kunnen deze stoffen mens en milieu schaden.



Doe het apparaat daarom in geen geval bij het gewone huisafval, maar lever het in bij het inzameldepot van uw gemeente.

Let erop dat de buisleidingen van uw apparaat niet worden beschadigd, wanneer dit wordt weggebracht om op vakkundige wijze en zonder het milieu al te veel schade te berokkenen te worden verschroot. Dan kan men er zeker van zijn dat koelmiddelen die zich in het koelsysteem bevinden en de olie die zich in de compressor bevindt niet in het milieu terecht komen.

Veiligheidsinstructies en waarschuwingen

Deze koel-vriescombinatie voldoet aan de voorgeschreven veiligheidsmaatregelen.

Door ondeskundig gebruik kunnen personen echter letsel oplopen en kan er materiële schade ontstaan. Lees deze gebruiksaanwijzing daarom eerst aandachtig door voordat u dit apparaat voor het eerst gebruikt. Hierin vindt u belangrijke instructies met betrekking tot de plaatsing, de veiligheid, het gebruik en het onderhoud van het apparaat.

Bewaar deze gebruiksaanwijzing en geef deze door aan de eventuele volgende eigenaar van de koel-vriescombinatie.

Efficiënt gebruik

► Deze koel-vriescombinatie is uitsluitend bestemd voor huishoudelijk gebruik.

► Gebruik deze koel-vriescombinatie uitsluitend voor het koelen en bewaren van levensmiddelen, voor het bewaren van diepvriesproducten, voor het invriezen en bewaren van verse levensmiddelen en voor het bereiden van ijs. Gebruik voor andere doeleinden is ontoelaatbaar en kan gevaarlijk zijn. De fabrikant is niet verantwoordelijk voor schade die is ontstaan door gebruik voor andere doeleinden dan hier aangegeven of door een foutieve bediening.

► Personen die op grond van hun fysieke of psychische gesteldheid, hun onervarenheid of gebrek aan kennis van de koel-vriescombinatie niet in staat zijn om het apparaat veilig te bedienen, mogen deze koel-vriescombinatie alleen gebruiken als ze onder toezicht staan van of worden geïnstrueerd door een verantwoordelijk persoon.

Wanneer er kinderen in huis zijn

► Kinderen mogen de koel-vriescombinatie alleen dan zonder toezicht gebruiken, wanneer ze weten hoe het apparaat werkt en wat voor gevaar zij lopen wanneer ze de koel-vriescombinatie fout bedienen.

► Wanneer er kinderen in de buurt van de koel-vriescombinatie zijn, houd ze dan goed in de gaten. Zorg ervoor dat ze niet met het apparaat gaan spelen.

Veiligheidsinstructies en waarschuwingen

Technische veiligheid

► Controleer vóórdát de koel-vriescombinatie wordt geplaatst, of het apparaat zichtbaar beschadigd is. Een beschadigde koel-vriescombinatie mag niet worden geplaatst en niet in gebruik genomen.

► Wanneer de aansluitkabel is beschadigd, moet deze door een erkend vakman / vakvrouw worden vervangen.

► Deze koel-vriescombinatie bevat het koelmiddel isobutaan (R600a). Dit is een natuurlijk gas dat het milieu weinig belast, maar wel brandbaar is. Het gas is niet schadelijk voor de ozonlaag en versterkt het broeikaseffect niet, maar het gebruik van dit koelmiddel heeft er wel toe geleid dat het apparaat meer lawaai maakt wanneer het aanstaat. Behalve de geluiden van de compressor kunnen er dan in het hele koelsysteem stromingsgeluiden optreden. Deze effecten zijn helaas niet te vermijden, maar hebben geen negatieve invloed op de capaciteit van het apparaat.

Let er bij het transport en bij de plaatsing van de koel-vriescombinatie op dat er geen onderdelen van het koelsysteem worden beschadigd. Vrijkomend koelmiddel kan oogletsel veroorzaken.

Wordt het koelsysteem toch beschadigd:

- vermijd dan open vuur of andere brandhaarden,
- trek de stekker uit het stopcontact,

- lucht het vertrek waar het apparaat staat enkele minutenlang door
- en neem contact op met de afdeling Klantcontacten.

► Hoe meer koelmiddel een koel-vriescombinatie bevat, des te groter moet het vertrek zijn waarin dit apparaat wordt opgesteld.

Is het vertrek te klein, dan kan zich bij een eventuele lek een brandbaar mengsel van gas en lucht vormen.

Per 8 g koelmiddel moet het vertrek minstens 1 m³ groot zijn.

De hoeveelheid koelmiddel die de koel-vriescombinatie bevat staat op het typeplaatje in de binnenkant van het apparaat.

► Een veilig gebruik van de koel-vriescombinatie is alleen dan gegarandeerd, wanneer het apparaat wordt gemonteerd en aangesloten volgens de instructies die in de gebruiksaanwijzing staan.

► Vergelijk vóórdát u de koel-vriescombinatie aansluit de aansluitgegevens (zekering, spanning en frequentie) op het typeplaatje met die van het elektriciteitsnet. Deze moeten beslist overeenkomen.

Raadpleeg bij twijfel een electricien.

► Deze koel-vriescombinatie mag niet op het elektriciteitsnet worden aangesloten via meervoudige stopcontacten of via verlengsnoeren die daarvoor niet geschikt zijn.

Gebeurt dat wel, dan bestaat er gevaar voor oververhitting.

Veiligheidsinstructies en waarschuwingen

► De elektrische veiligheid van de koel-vriescombinatie is uitsluitend gegarandeerd als deze wordt aangesloten op een aardingsstelsel dat volgens de geldende veiligheidsbepalingen is geïnstalleerd.

Laat de huisinstallatie bij twijfel door een vakman / vakvrouw inspecteren. De fabrikant kan niet aansprakelijk worden gesteld voor schade die wordt veroorzaakt door een ontbrekende of beschadigde aarddraad (bijv. een elektrische schok).

► Installatie- en onderhoudswerkzaamheden, als ook reparaties mogen alleen door een erkend vakman / vakvrouw worden uitgevoerd. Gebeurt dat niet, dan kan de gebruiker risico's lopen waarvoor de fabrikant niet aansprakelijk is.

► Reparaties mogen tijdens de garantieperiode alleen door een technicus van Miele worden uitgevoerd. Gebeurt dat niet, vervalt de garantie.

► Bij installatie- en onderhoudswerkzaamheden, als ook bij reparaties mag er geen elektrische spanning op de koel-vriescombinatie staan.

Daarvan is alleen sprake als aan één van de volgende voorwaarden is voldaan:

- als de hoofdschakelaar van de huisinstallatie is uitgeschakeld,
- of als de stekker uit het stopcontact is getrokken.
Trek daarbij aan de stekker en niet aan de aansluitkabel.

► Defecte onderdelen mogen alleen door originele Miele-onderdelen worden vervangen. Alleen van deze Miele-onderdelen kunnen wij garanderen, dat zij volledig voldoen aan de veiligheids-eisen die wij stellen aan onze apparaten en onderdelen daarvan.

► Wanneer dit apparaat op een niet-stationaire locatie (bijv. op een boot of in een camper) moet worden geplaatst, mag het uitsluitend door een vakman / vakvrouw worden ingebouwd en aangesloten.

Hierbij moet aan alle voorwaarden voor een veilig gebruik worden voldaan.

Veiligheidsinstructies en waarschuwingen

Veilig gebruik

► Raak ingevroren levensmiddelen niet met natte handen aan. Doet u dat wel, dan zouden uw handen vast kunnen vriezen en zou u zich kunnen verwonden.

► Nuttig ijsblokjes en ijslolly's, vooral waterijsjes, nooit meteen nadat u ze uit de diepvrieszone heeft gehaald. Door de zeer lage temperatuur van deze producten zouden uw lippen en tong kunnen vastvriezen en zou u zich kunnen verwonden.

► Vries geheel of gedeeltelijk ontdooide levensmiddelen niet opnieuw in. Bereid deze levensmiddelen zo snel mogelijk omdat ze anders aan voedingswaarde verliezen en bederven. Ontdooide levensmiddelen die al gekookt en gebraden zijn kunnen wel opnieuw worden ingevroren.

► Het eten van levensmiddelen die over de uiterste houdbaarheidsdatum heen zijn kan tot een levensmiddelenvergiftiging leiden. Neem de houdbaarheidsdatum in acht die de levensmiddelenfabrikant aangeeft. De bewaartijd hangt van verschillende factoren af, zoals de versheid en de kwaliteit van de levensmiddelen en de koelkasttemperatuur.

► Bewaar geen stoffen in de koel-vriescombinatie die drijfgassen of andere verstuivingsmiddelen bevatten. Wanneer de thermostaat wordt ingeschakeld kunnen vonken ontstaan. Deze kunnen licht ontvlambare producten tot explosie brengen.

► Gebruik geen elektrische apparaten in deze koel-vriescombinatie, bijv. voor het maken van ijs.

Doet u dat wel, kunnen er vonken ontstaan en bestaat er gevaar voor een explosie.

► Plaats dranken met een hoog alcoholpercentage alleen rechtop en altijd goed gesloten in de koel-vriescombinatie in verband met explosiegevaar.

► Bewaar geen blikjes en flessen in de diepvrieszone die koolzuurhoudende dranken bevatten of vloeistoffen die kunnen bevriezen.

De blikjes en flessen kunnen in dat geval uit elkaar springen, u zou zich kunnen verwonden en er zou schade kunnen ontstaan.

► Haal flessen die u in de diepvrieszone hebt gelegd om snel te koelen er na maximaal één uur weer uit.

Doet u dat niet, dan kunnen ze uit elkaar springen, zou u zich kunnen verwonden en zou er schade kunnen ontstaan.

► Gebruik geen scherpe voorwerpen om

- rijp- en ijslagen te verwijderen
- en vastgevroren ijsbakjes en/of vastgevroren levensmiddelen los te wrikken.

Doet u dat wel, dan beschadigt u de vriesplaten en functioneert de koel-vriescombinatie niet meer.

Veiligheidsinstructies en waarschuwingen

► Behandel de deurdichting niet met olie of vet.

Doet u dat wel, dan worden de deurdichtingen in de loop van de tijd poreus.

► Sluit de roosters in het apparaat niet af.

Wanneer deze roosters geblokkeerd zijn kan er geen goede luchtgeleiding plaatsvinden, waardoor het stroomverbruik stijgt en bepaalde onderdelen van de koel-vriescombinatie beschadigd kunnen raken.

► De koel-vriescombinatie is geconstrueerd voor een bepaalde klimaatklasse. Een klimaatklasse is een kamertemperatuurbereik waarbinnen de temperatuur zich moet bewegen en waar deze niet boven of onder mag liggen. De klimaatklasse van uw koel-vriescombinatie staat aangegeven op het typeplaatje aan de binnenkant van uw apparaat.

Een te lage temperatuur heeft tot gevolg dat de koel-vriescombinatie voor langere tijd afslaat zodat het apparaat de vereiste temperatuur niet kan aanhouden.

► Plaats wanneer u wilt ontdooien nooit elektrische verwarmingsapparaten of kaarsen in de koel-vriescombinatie.

Doet u dat wel, dan raakt het kunststof beschadigd.

► Gebruik geen ontdooisprays of andere middelen om te ontdooien.

Deze kunnen explosieve gassen vormen, ze kunnen oplosmiddelen of drijfgassen bevatten die het kunststof beschadigen of ze kunnen schadelijk zijn voor de gezondheid.

► Bevinden zich vet- of oliehoudende levensmiddelen in de koel-vriescombinatie, let er dan op dat er geen vet of olie uitloopt.

Wanneer dat in aanraking komt met het kunststof van het apparaat, kunnen er scheuren in het kunststof ontstaan.

► Gebruik voor het ontdooien en reinigen van de koel-vriescombinatie nooit een stoomreiniger.

Stoom kan in aanraking komen met delen van het apparaat die onder spanning staan en zo kortsluiting veroorzaken.

Wat te doen wanneer u het apparaat afdankt

► Maak het slot onbruikbaar.

U voorkomt daarmee dat kinderen zich bij het spelen opsluiten.

► Beschadig geen delen van het koelsysteem, bijv. door

- koelmiddelkanalen van de verdampers open te prikken;
- buisleidingen om te buigen;
- beschermende lagen af te krabben.

Wanneer er koelmiddel uit spuit kan dat oogletsel veroorzaken.

Wanneer de veiligheidsinstructies niet worden opgevolgd kan de fabrikant niet verantwoordelijk worden gesteld voor schade die daar eventueel het gevolg van is.

Het besparen van energie

	Normaal energieverbruik	Te hoog energieverbruik
Plaatsing van het apparaat	In ruimten waar kan worden geventileerd	In gesloten ruimten waar niet kan worden geventileerd
	Op een plaats waar de zon niet direct op kan schijnen	Op een plaats waar de zon direct op kan schijnen
	Niet naast een warmtebron (verwarming, fornuis)	Naast een warmtebron (verwarming, fornuis)
	Bij een kamertemperatuur van ca. 20 °C	Bij een hogere omgevingstemperatuur
Temperatuurstelling in standen	Instelling van één van de middelste standen: 2 of 3.	Hoe hoger de stand, hoe lager de temperatuur, des te hoger het energieverbruik
Temperatuurstelling in graden (Digitale weergave)	Vak voor wijnflessen: 8 tot 12 °C	Bij apparaten met winterschakeling: schakel bij omgevingstemperaturen lager dan 16 °C de winterschakeling uit.
	Koelzone: 4 tot 5 °C	
	0° zone: ca. 0 °C	
	Diepvrieszone: - 18 °C	
Dagelijks gebruik	Open de deur alleen wanneer dat nodig is en dan nog zo kort mogelijk.	De temperatuur in het apparaat wordt hoger naarmate de deur vaker wordt geopend en de deur langer geopend blijft.
	Leg de levensmiddelen bij het inruimen meteen op de goede plek.	Moet u lang zoeken, dan stijgt de temperatuur.
	Laat warme levensmiddelen en dranken eerst afkoelen.	Zijn de levensmiddelen nog warm, moet de motor langer werken om de vereiste temperatuur te bereiken.
	Leg de levensmiddelen alleen afgedekt of verpakt in het apparaat.	Wanneer vloeibare stoffen in de koelzone condenseren neemt de koelcapaciteit af.
	Leg ingevroren producten in de koelzone wanneer ze moeten ontdooien.	
	Plaats de levensmiddelen niet te dicht op elkaar zodat de lucht tussen de levensmiddelen kan circuleren.	
Ontdooien	Ontdooi het diepvriesgedeelte wanneer er een ijslaag van 1 cm in zit.	Een ijslaag in het diepvriesgedeelte bemoeilijkt het invriezen en bewaren van producten in dit gedeelte. Daardoor stijgt het stroomverbruik.

Het in- en uitschakelen van de koel-vriescombinatie

Voor het eerste gebruik

De roestvrijstalen lijsten aan de deurvakken en de plateaus zijn voorzien van een folie die dient ter bescherming van het apparaat tijdens het transport.

- Reinig de binnenkant van de koel-vriescombinatie en de toebehoren. Gebruik daarvoor lauwwarm water met een beetje reinigingsmiddel.
- Wrijf daarna alles met een doek droog.
- Trek de beschermfolie van de roestvrijstalen lijsten af.

Laat het apparaat na transport ca. 1/2 tot 1 uur staan voordat u het aansluit.
Dat is zeer belangrijk voor een goede werking van de koel-vriescombinatie.

Het inschakelen van de koel-vriescombinatie

- Draai de Aan / Uit - schakelaar / temperatuurregelaar vanuit stand "0" naar rechts.

Hoe hoger de stand, des te lager de temperatuur in het apparaat.

Het apparaat begint te koelen. Wanneer de deur wordt geopend gaat de binnenverlichting aan.

Voordat u voor de eerste keer levensmiddelen in het apparaat legt kunt u het apparaat het beste een paar uur laten voorkoelen.

Het uitschakelen van de koel-vriescombinatie

- Draai de Aan / Uit - schakelaar / temperatuurregelaar vanuit stand "1" terug op stand "0".
Daarbij moet u enige weerstand voelen.

De koeling en de binnenverlichting zijn uitgeschakeld.

Bij langere afwezigheid

Wanneer u de koel-vriescombinatie vrij lange tijd niet meer gebruikt, doe dan het volgende.

- Schakel het apparaat uit.
- Trek de stekker uit het stopcontact.
- Ontdooi de diepvrieszone.
- Reinig het apparaat.
- Laat de deuren van het apparaat en een beetje openstaan om te voorkomen dat er luchtjes ontstaan.

Wordt het apparaat in zulke gevallen wel uitgeschakeld, maar niet gereinigd en niet opengezet, bestaat het gevaar dat zich schimmel vormt.

De juiste temperatuur

Het is voor de houdbaarheid van de levensmiddelen zeer belangrijk dat de juiste temperatuur wordt ingesteld. Door micro-organismen bederven de levensmiddelen erg snel. De temperatuur beïnvloedt de snelheid waarmee de micro-organismen groeien. Hoe lager de temperatuur, des te langer het duurt voordat de levensmiddelen bederven.

Wanneer u voor het bewaren van levensmiddelen de juiste temperatuur instelt kunt u daarmee bederf voorkomen of vertragen.

De temperatuur in de koel-vriescombinatie wordt hoger, naarmate

- de deuren van het apparaat vaker worden geopend en langer geopend blijven;
- er meer levensmiddelen worden opgeslagen;
- de temperatuur van de net opgeslagen levensmiddelen hoger is;
- de omgevingstemperatuur hoger is. De koel-vriescombinatie is geconstrueerd voor een bepaalde klimaatklasse. Een klimaatklasse is een temperatuurbereik, waarbinnen de kamertemperatuur zich moet bewegen en waar deze niet boven of onder mag liggen.

. . . in de koelzone

Voor het midden van de koelzone adviseren wij een koeltemperatuur van **4 °C**.

Wilt u weten wat de koeltemperatuur ongeveer is,

- zet dan een glas water in het midden van de koel-vriescombinatie met een thermometer erin.

Deze geeft na ca. 24 uur de temperatuur ongeveer aan.

Attentie:

- Gewone huisthermometers meten meestal zeer onnauwkeurig. U kunt het beste een elektronisch meetapparaat gebruiken.
- Meet niet de luchttemperatuur die in het apparaat heerst, want deze zegt niets over de temperatuur van de levensmiddelen.
- U kunt de deuren van de koel-vriescombinatie het beste zo min mogelijk opendoen in de tijd waarin u aan het meten bent, omdat er iedere keer warme lucht naar binnen stroomt.

. . . in de diepvrieszone

(afhankelijk van het model)

Stel, wanneer u verse levensmiddelen wilt invriezen en ingevroren levensmiddelen lange tijd wilt bewaren, een temperatuur in van **-18 °C**. Bij deze temperatuur wordt de groei van micro-organismen voor het grootste gedeelte gestopt.

Zodra de temperatuur boven de -10 °C stijgt beginnen ze te groeien en zijn de levensmiddelen minder lang houdbaar. Daarom mogen geheel of gedeeltelijk ontdooide levensmiddelen pas weer worden ingevroren wanneer ze eerst verwerkt zijn, d.w.z. eerst gekookt of gebraden zijn. Door de hoge temperaturen worden de meeste micro-organismen gedood.

Het instellen van de temperatuur

De temperatuur kunt u instellen met behulp van de temperatuurregelaar.

- Draai de regelaar vanuit stand "0" op één van de standen tussen 1 en 7.

Hoe hoger de stand aan de temperatuurregelaar, des te lager de temperatuur in het apparaat.

Wij adviseren één van de **middelste** standen.

Wanneer zich in de **diepvrieszone** ingevroren producten bevinden die voorlopig beslist niet mogen ontdooien, is het aan te bevelen om een stand van **4 tot 7** in te stellen.

Deze stand is ook aan te bevelen wanneer

- de deuren van het apparaat erg vaak open worden gedaan,
- er grote hoeveelheden levensmiddelen in de koelzone worden gelegd
- of de omgevingstemperatuur hoog is.

Winterschakeling

Bij lage **kamertemperaturen van 18 °C of daaronder** slaat het apparaat minder vaak aan en daardoor kan het in de diepvrieszone te warm worden. Dat kan ertoe leiden dat de ingevroren producten gaan ontdooien. Om dat te voorkomen kunt u de winterschakeling gebruiken.

Het inschakelen van de winterschakeling



- Druk de tuimelschakelaar voor de winterschakeling op "1".

Het apparaat slaat vaker aan, waardoor de temperatuur in de diepvrieszone daalt en de vereiste temperatuur is gewaarborgd.

Het uitschakelen van de winterschakeling

Zodra de **kamertemperatuur hoger is dan 18 °C**, wordt de diepvrieszone met behulp van de temperatuurregelaar voldoende gekoeld en moet de winterschakeling worden uitgeschakeld. Gebeurt dat niet, dan wordt er onnodig veel energie verbruikt.

- Druk de tuimelschakelaar voor de winterschakeling op "0".

De koelcapaciteit van het apparaat is weer normaal.

Het inruimen, koelen en bewaren van levensmiddelen

Gedeelten met verschillende temperaturen

Door de natuurlijke luchtcirculatie ontstaan er in de koelzone gedeelten met verschillende temperaturen.

Maak daar bij het inruimen van de levensmiddelen gebruik van.

De koude, zware lucht zakt in het onderste gedeelte van het apparaat.

Koelste gedeelte in de koelzone

Het koelste gedeelte in de koelzone bevindt zich direct boven de groente- en fruitladen.

Gebruik dit gedeelte voor alle levensmiddelen die niet lang houdbaar zijn, zoals:

- vis, vlees, gevogelte;
- worst, kant-en-klaar-gerechten;
- levensmiddelen waar eieren of room in zijn verwerkt;
- alle soorten deeg;
- melkproducten;
- in folie verpakte, voorgesneden groente en in het algemeen alle verse groenten waarvan de houdbaarheidsdatum alleen geldt bij een temperatuur van minstens 4°C.

Minst koele gedeelte in de koelzone

Het minst koele gedeelte in de koelzone bevindt zich helemaal bovenin tegen de deur.

Gebruik dit gedeelte voor het opslaan van boter zodat deze smeerbaar blijft en voor kaas zodat deze zijn aroma niet verliest.

Bewaar geen stoffen in het apparaat die drijfgassen of andere verstuivingsmiddelen bevatten.

Dit in verband met explosiegevaar.

Plaats dranken met een hoog alcoholpercentage alleen rechtop en altijd goed gesloten in het apparaat in verband met explosiegevaar.

Wanneer er in de koelzone vet- of oliehoudende levensmiddelen zijn opgeslagen, zorg er dan voor dat eventueel vrijkomend vet of olie niet met de kunststof onderdelen van het apparaat in aanraking komt.

Vet en olie kunnen scheuren in het kunststof veroorzaken.

De levensmiddelen mogen niet met de achterwand in aanraking komen, want in dat geval kunnen ze eraan vastvriezen.

Het inruimen, koelen en bewaren van levensmiddelen

Voor het apparaat ongeschikte levensmiddelen

Niet alle levensmiddelen zijn geschikt om in de koelzone te worden bewaard. Hiertoe behoren:

- Koudegevoelig fruit en koudegevoelige groenten zoals bananen, avocado's, papaja's, passievruchten, aubergines, paprika, tomaten en komkommers
- Fruit dat nog niet rijp is
- Aardappels
- Parmezaanse kaas

Waar u bij het kopen van levensmiddelen al op moet letten

Levensmiddelen blijven langer bewaard naarmate ze verser zijn op het moment dat ze in de koelzone worden gelegd. De versheid is bepalend voor de bewaartijd.

Het is daarom belangrijk dat de tijd tussen het kopen en het inruimen van levensmiddelen zo kort mogelijk is. Laat ze daarom niet te lang in een warme auto liggen. Al na twee uur neemt de versheid af en begint het bederf.

Levensmiddelen afdekken of niet?

Bewaar levensmiddelen alleen afgedekt of verpakt.

Zo voorkomt u dat er levensmiddelenluchtjes vrijkomen en op andere levensmiddelen worden overgedragen. Tevens voorkomt u dat de levensmiddelen uitdrogen en dat mogelijk aanwezige bacteriën zich verspreiden.

Wanneer u de juiste temperatuur instelt en de koelzone regelmatig reinigt vermeerderen bacteriën zoals salmonella's zich minder snel.

Groenten en fruit

Groenten en fruit kunnen echter onverpakt in de groente- en fruitladen worden bewaard.

Let er echter op dat niet alle groenten en fruitsoorten samen in één lade kunnen worden bewaard.

In de eerste plaats kunnen smaak en geur worden overgedragen (zo nemen wortels snel de smaak en geur van uien aan) en in de tweede plaats zijn er levensmiddelen die een natuurlijk gas (ethyleen) afscheiden, waar andere levensmiddelen heel gevoelig op reageren en daardoor veel sneller bederven.

– Voorbeelden van groenten en fruit die veel natuurlijke gassen afscheiden:

Bonen, appels, abrikozen, peren, nectarines, perziken, pruimen, avocado's, vijgen, bosbessen en meloenen.

Het inruimen, koelen en bewaren van levensmiddelen

– Voorbeelden van groenten en fruit die erg gevoelig reageren op gasen van andere groente- en fruitsoorten:

Broccoli, bloemkool, spruitjes, kiwi's, mango's, honingmeloen, appels, abrikozen, komkommers, tomaten, peren, nectarines en perziken.

Voorbeeld: Appels en broccoli kunnen niet samen in één lade worden opgeslagen, omdat appels veel natuurlijk gas afscheiden en broccoli op dit soort gas zeer gevoelig reageert. Broccoli is daardoor veel minder lang houdbaar.

Onverpakte dierlijke en plantaardige levensmiddelen

Bewaar onverpakte dierlijke en plantaardige levensmiddelen apart van elkaar.

Moeten deze levensmiddelen bij elkaar worden bewaard, verpak ze dan in ieder geval. Daarmee voorkomt u dat er microbiologische veranderingen optreden en er ziektekiemen ontstaan.

Eiwitrijke levensmiddelen

Hoe meer **eiwit** levensmiddelen bevatten, des te sneller bederven ze.

Dat betekent dat schaaldieren sneller bederven dan vis en dat vis weer sneller bederft dan vlees.

Vlees

Bewaar **vlees** onverpakt.

Is het vlees verpakt of zit het in een bakje, open dan verpakking of bakje. Het oppervlak van het vlees wordt dan sneller droog, de kans dat zich ziektekiemen vormen wordt dan kleiner en het vlees is dan langer houdbaar.

Er zijn bepaalde vleessoorten die niet onverpakt bij elkaar kunnen worden bewaard. Gebeurt dat wel dan dragen de vleessoorten ziektekiemen over en bederft het vlees eerder dan nodig is.

Het indelen van de binnenruimte

Plateaus

De plateaus kunt u in hoogte verstellen zodat er producten van verschillende hoogte kunnen worden neergezet / neergelegd.

- Til het plateau iets op.
- Trek het iets naar voren.
- Til het met de uitsparing over de plateauribben heen.
- Verplaats het naar boven of naar beneden.

De opstaande rand die aan de achterkant zit moet naar boven wijzen, zodat de levensmiddelen niet met de achterwand in aanraking kunnen komen en eraan vastvriezen.

Met stopjes wordt voorkomen dat de plateaus er per ongeluk uit worden getrokken.

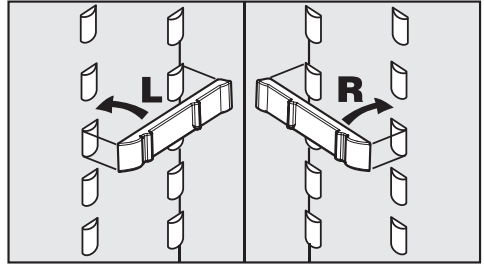
Tweedelig plateau

Wanneer u hoge producten in het apparaat wilt plaatsen kunt u gebruik maken van een glasplateau dat uit twee delen bestaat.

- Til het voorste gedeelte iets op en schuif het onder het achterste gedeelte.
- Op het plateau daaronder kunnen dan hoge producten worden neergezet / neergelegd.

Wanneer u de twee gedeeltes wilt verplaatsen, doe dan het volgende.

- Haal ze uit het apparaat.



- Plaats de beide plateauhouders aan weerszijden op de gewenste hoogte op de plateauribben.
- Schuif eerst het gedeelte met de opstaande rand op de houders en de ribben, daarna het andere gedeelte.

Deurvakken

- Schuif de deurvakken naar boven en haal ze eruit.
- Zet de deurvakken er op de gewenste plaats weer in. Zorg er daarbij voor dat ze goed vastklikken.

Fleshouder

(Afhankelijk van het model)

De fleshouder kunt u naar rechts of links verschuiven. Daardoor staan de flessen steviger als u de deur van het apparaat opent en sluit.

Wanneer u de fleshouder wilt schoonmaken adviseren wij u deze er helemaal uit te halen.

- Schuif de rand aan de voorkant van de fleshouder naar boven en klik de fleshouder eruit.

Het invriezen en bewaren van levensmiddelen

Maximale vriescapaciteit

De maximale vriescapaciteit mag niet worden overschreden, omdat levensmiddelen het best zo snel mogelijk tot in de kern kunnen worden ingevroren. De maximale vriescapaciteit binnen 24 uur vindt u op het typeplaatje "Vriescapaciteit kg/24 h". Dit vermogen is berekend volgens de norm DIN EN ISO 15502.

Het bewaren van diepvriesproducten

- Wilt u diepvriesproducten bewaren, controleer dan al vóórdat u ze koopt:
 - de verpakking op eventuele beschadigingen;
 - de uiterste houdbaarheidsdatum van de diepvriesproducten en
 - de temperatuur van de diepvrieskist in de winkel.
Komt deze boven de -18 °C, dan zijn de diepvriesproducten niet zo lang houdbaar als wanneer de temperatuur -18 °C is.
- Haal de diepvriesproducten uit de diepvrieskist wanneer u alle andere boodschappen al in uw wagentje hebt liggen en vervoer ze in krantenpapier of in een koeltas.
- Leg de diepvriesproducten thuis direct in de diepvrieszone.

Vries geheel of gedeeltelijk ontdooidde levensmiddelen niet opnieuw in. Pas nadat u deze levensmiddelen hebt gekookt of gebraden kunt u ze opnieuw invriezen.

Wat gebeurt er bij het invriezen van verse levensmiddelen?

Verse levensmiddelen moeten zo snel mogelijk tot in de kern worden ingevroren. Alleen zo blijven voedingswaarde, vitaminen, vorm en smaak behouden.

Hoe langzamer de levensmiddelen invriezen, des meer vocht komt er uit iedere cel vrij. Dit vocht komt in de tussenruimten terecht.

De cellen gaan krimpen.

Wanneer de levensmiddelen ontdooien komt slechts een deel van het vocht dat eerder vrijkwam in de cellen terug. Praktisch betekent dit dat de levensmiddelen veel vocht verliezen. Dat ziet u aan de grote waterplas die zich om de levensmiddelen vormt wanneer deze ontdooien.

Wanneer de levensmiddelen snel helemaal invriezen, heeft het vocht minder tijd om uit de cellen vrij te komen en in de tussenruimten terecht te komen. De cellen krimpen veel minder.

Wanneer de levensmiddelen ontdooien kan de kleine hoeveelheid vocht die vrijgekomen is naar de cellen terugkeren. Dat betekent dat de levensmiddelen weinig vocht verliezen. Er vormt zich slechts een kleine waterplas om de levensmiddelen wanneer deze ontdooien!

Het invriezen en bewaren van levensmiddelen

Het invriezen en bewaren van verse levensmiddelen

Gebruik voor het invriezen alleen verse levensmiddelen waar geen rotte plekken in zitten!

Waar u daarbij op moet letten

- **Geschikt** om in te vriezen zijn: vers vlees, gevogelte, wildbraad, vis, groenten, kruiden, vers fruit, zuivelproducten, brood en banket, kliekjes, eigeel, eiwit en vele kant-en-klaarproducten.
- **Niet geschikt** om in te vriezen zijn: druiven, kropsla, radijs, rammenas, zure room, mayonaise, hele eieren in de schaal, uien, hele appels en peren.
- Om kleur, smaak, aroma en vitamine C te behouden kunt u groenten en fruit het beste voor het invriezen blancheren.
Breng daartoe een pan water aan de kook, voeg het voedsel daar portiegewijs aan toe, laat het daar 2-3 minuten in liggen, haal het eruit, laat het snel in koud water afkoelen en laat het uitlekken.
- Mager vlees is beter geschikt om te worden ingevroren dan vet vlees en kan aanmerkelijk langer worden bewaard.
- Leg tussen koteletten, biefstukjes, schnitzels enz. telkens een stukje huishoudfolie.
Zo voorkomt u dat stukken vlees aan elkaar vastvriezen.

- Kruid en zout verse levensmiddelen en geblancheerde groente vóór het invriezen niet.
Kruid en zout reeds bereide gerechten voor het invriezen slechts licht. Sommige kruiden veranderen de smaakintensiteit van de gerechten.
- Laat warme gerechten en dranken eerst buiten het apparaat afkoelen. Doet u dat niet dan beginnen reeds ingevroren levensmiddelen te ontdooien en wordt er meer stroom verbruikt dan nodig is.

Het verpakken

- Vries de levensmiddelen per portie in.
 - Geschikte verpakking**
 - kunststof folie
 - diepvrieszakken van polyethyleen
 - aluminiumfolie
 - diepvriesbakje
 - Ongeschikte verpakking**
 - pakpapier
 - braadpapier
 - cellofaan
 - afvalzakken
 - gebruikte plastic zakken
- Druk de lucht uit de verpakking.
- Sluit de verpakking goed af met:
 - elastiekjes
 - kunststof klipjes
 - touwtjes of
 - koudebestendig plakband.Zakken en diepvrieszakken van polyethyleen kunt u ook met een sealapparaat afsluiten.
- Doe een sticker op de verpakking met inhoud en invriesdatum.

Het invriezen en bewaren van levensmiddelen

Vóórdat u de verse levensmiddelen in de diepvrieszone legt

- Stel 24 uur voor het inruimen met de temperatuurregelaar een gemiddelde of lage temperatuur in.
- Schakel enige tijd voor het inruimen de winterschakeling in.
Zie hoofdstuk: "Winterschakeling".

De producten die al zijn ingevroren krijgen zo een koudereserve.

Het inruimen

De levensmiddelen kunnen overal in de diepvrieszone worden ingevroren.

In een diepvrieslade en op de glasplaat kan maximaal 25 kg worden gelegd.

- Leg de in te vriezen producten over de hele breedte in een diepvrieslade of op de glasplaat.
- Wanneer u de diepvriesladen niet gebruikt, leg dan de in te vriezen producten direct op de bodem of dicht tegen de zijwanden van de diepvrieszone.
- Zorg ervoor dat het materiaal waarin de in te vriezen producten zijn verpakt droog is, zodat de producten niet aan elkaar of aan de bodem van de diepvriesladen vastvriezen.

Leg in te vriezen levensmiddelen niet tegen reeds ingevroren levensmiddelen om te voorkomen dat de laatste gaan ontdooien.

Na het inruimen

- Stel ca. 24 uur na het inruimen met de temperatuurregelaar een hogere temperatuur in.
- Schakel de winterschakeling uit.

Grote stukken vlees

Wanneer u een groot stuk vlees wilt invriezen, bijv. kalkoen of wildbraad kunt u het beste de glasplaat tussen de 2 diepvriesladen verwijderen. Zo is er meer plaats.

- Haal de diepvriesladen uit het apparaat, til de glasplaat iets op en haal deze uit het apparaat.

Het invriezen en bewaren van levensmiddelen

Het ontdooien van ingevroren producten

Dat kunt u doen

- in de magnetron;
- in de oven bij het verwarmingssysteem "Hetelucht" of "Ontdooien";
- bij kamertemperatuur;
- in de koelzone (de koude die daarbij vrijkomt kan voor het koelen van de andere levensmiddelen worden gebruikt);
- in de stoomoven.

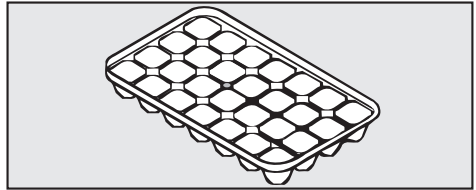
Platte stukken vlees en vis kunnen gedeeltelijk ontdooid in een hete braadpan worden gelegd.

Fruit kan bij kamertemperatuur zowel in de verpakking als ook in een afgedekte schaal ontdooien.

Groente kan in het algemeen in bevroren toestand aan kokend water worden toegevoegd of in heet vet worden gestoofd. De kooktijd is iets korter dan bij verse groente.

Vries geheel of gedeeltelijk ontdooid levensmiddelen niet opnieuw in. Pas nadat u deze levensmiddelen hebt gekookt of gebraden kunt u ze opnieuw invriezen.

Het bereiden van ijsblokjes



- Vul het bakje voor ijsblokjes voor driekwart met water.
- Zet het bakje op de bodem van een diepvrieslade.
- Wanneer het bakje is vastgevroren, gebruik dan een stomp voorwerp, bijv. een lepelsteel om het los te maken.
- Wanneer het bakje even onder stromend water wordt gehouden laten de ijsblokjes gemakkelijk los.

Het snelkoelen van dranken

Wanneer u flessen drank in de diepvrieszone hebt gelegd om snel te koelen, haal ze er dan na **maximaal één uur** weer uit.

Doet u dat niet dan springen ze uit elkaar.

Het ontdooien van de koel-vriescombinatie

Het ontdooien van de koelzone

Terwijl de koel-vriescombinatie in werking is, kunnen zich aan de achterwand van de koelzone rijp en waterpareltjes vormen.

Deze hoeft u niet te verwijderen, want de koelzone wordt automatisch ontdood.

Het dooiwater loopt via het gootje voor het dooiwater en via de afvoeropening voor het dooiwater in het verdampings-systeem aan de achterkant van het apparaat.

Let erop dat het dooiwater altijd ongehinderd weg kan lopen. Houd het gootje en de afvoeropening voor het dooiwater daarom schoon.

Het ontdooien van de diepvrieszone

De diepvrieszone ontdooit niet automatisch, daar de ingevroren levensmiddelen niet mogen ontdooien.

Wanneer het apparaat normaal in gebruik is, ontstaan er na verloop van tijd rijp en ijs op de verdamperplaat. Daardoor wordt er minder kou afgegeven en meer stroom verbruikt.

Krab de rijp- en ijslagen er niet af, want dan beschadigt u de verdamperplaat en functioneert het apparaat niet meer.

Ontdooi de diepvrieszone van tijd tot tijd, echter in ieder geval zodra zich een ca. 5 mm dikke ijslaag heeft gevormd.

Gebruik de gelegenheid wanneer er weinig of geen producten in de diepvrieszone liggen.

Voor het ontdooien

- Haal de ingevroren producten uit de diepvrieszone.
- Wikkel ze in verschillende lagen krantenpapier of dekens.
- Bewaar de ingevroren producten op een koele plaats, totdat die diepvrieszone weer klaar is voor gebruik.

Het ontdooien van de koel-vriescombinatie

Het ontdooien

Handel het ontdooien zo snel mogelijk af.
Hoe langer de ingevroren producten bij kamertemperatuur worden bewaard, des te korter ze houdbaar zijn.

- Schakel het apparaat uit.
- Trek de stekker uit het stopcontact.
- Laat de deur van de diepvrieszone open.
- Neem het dooiwater met een spons op.

U kunt het ontdooien versnellen door een pannetje op een onderzetter met heet (niet kokend) water in de diepvrieszone te zetten.

Houd in dit geval de deur tijdens het ontdooien gesloten, zodat de warmte niet weg kan.

Plaats wanneer u wilt ontdooien nooit elektrische verwarmingsapparaten of kaarsen in het apparaat. Doet u dat wel, dan raakt het kunststof beschadigd.

Gebruik geen ontdooisprays of andere middelen om te ontdooien. Deze kunnen explosieve gassen vormen, ze kunnen oplosmiddelen of drijfgassen bevatten die het kunststof beschadigen of ze kunnen schadelijk zijn voor de gezondheid.

Na het ontdooien

- Reinig de koel-vriescombinatie. Zorg ervoor dat er geen reinigingswater in de afvoeropening van het dooiwater terecht komt.
- Maak het apparaat droog.
- Steek de stekker in het stopcontact.
- Schakel het apparaat in.
- Leg de ingevroren producten weer in de diepvrieszone.

Het reinigen van de koel-vriescombinatie

Gebruik nooit zand-, soda-, zuur- of schuurmiddel- of chloridehoudende reinigingsmiddelen of chemische oplosmiddelen.

Ongeschikt zijn ook zogenaamde "schuurmiddelvrije" schuurmiddelen, daar deze dofte plekken veroorzaken.

Let erop dat er geen water in de Aan/Uit - schakelaar / temperatuur-regelaar, verlichting en ventilatie-roosters terecht komt.

Zorg ervoor dat er geen reinigingswater door de afvoeropening voor het dooiwater loopt.

Gebruik geen stoomreiniger. Stoom kan in aanraking komen met delen van het apparaat die onder spanning staan en zo kortsluiting veroorzaken.

Het typeplaatje in de binnenruimte van het apparaat mag niet worden verwijderd. De gegevens zijn nodig in het geval er een storing optreedt.

Voor het reinigen

- Schakel de koel-vriescombinatie uit.
- Trek de stekker uit het stopcontact of schakel de hoofdschakelaar van de huisinstallatie uit.
- Haal de producten uit het apparaat en bewaar ze op een koele plaats.
- Ontdooi de diepvrieszone.
- Haal alle toebehoren uit het apparaat die kunnen worden verwijderd.

Het reinigen van de buitenkant, de binnenruimte en de toebehoren

- Reinig buitenkant, koelzone en toebehoren minstens één keer in de maand.
- Reinig de diepvrieszone iedere keer na het ontdooien.
- Reinig de toebehoren met de hand en niet in de afwasautomaat.
- Gebruik lauwwarm water met wat reinigingsmiddel.
- Reinig het gootje en de afvoeropening voor het dooiwater in de koelzone regelmatig met een wattenstaafje of iets dergelijks, zodat het dooiwater altijd ongehinderd weg kan lopen.
- Neem de buitenkant, de binnenruimte en de toebehoren na het reinigen met helder water af en droog alles met een doek.
- Laat de deuren van het apparaat korte tijd openstaan.

Het reinigen van de koel-vriescombinatie

Het reinigen van de ventilatie-roosters

- Reinig de ventilatieroosters regelmatig met een kwast of een stofzuiger.

Wanneer er zich stof ophoopt wordt er onnodig energie verbruikt.

Het reinigen van het metalen rooster aan de achterkant

Het metalen rooster aan de achterkant van het apparaat (de warmtewisselaar) moet minstens eenmaal in het jaar van stof worden ontdaan.

Wanneer er zich stof ophoopt wordt er onnodig veel energie verbruikt.

Let er bij het reinigen van het metalen rooster op dat er geen kabels of andere onderdelen worden afgescheurd, geknikt of beschadigd.

Het reinigen van de deurdichtingen

Behandel de deurdichtingen niet met olie of vet.

Doet u dat wel, dan worden ze in de loop van de tijd poreus.

- Reinig de deurdichtingen regelmatig alleen met helder water en droog ze daarna grondig met een doek.

Na het reinigen

- Plaats de toebehoren in de koel-vriescombinatie.
- Steek de stekker in het stopcontact of schakel de hoofdschakelaar van de huisinstallatie in.
- Schakel het apparaat weer in.
- Leg de levensmiddelen in het apparaat.
- Sluit de deuren van het apparaat.

Reparaties aan elektrische apparaten mogen alleen door vakmensen worden uitgevoerd. Wanneer dit niet gebeurt dan kan de gebruiker grote risico's lopen.

Een aantal storingen kunt u echter zelf verhelpen.

Wat moet u doen, wanneer . . .

. . . de koel-vriescombinatie het niet doet?

■ Controleer of:

- de Aan/Uit - schakelaar / temperatuurregelaar op een andere stand staat dan op "0";
- de stekker stevig in het stopcontact zit;
- de hoofdschakelaar van de elektrische huisinstallatie is ingeschakeld.

Is dit wel het geval,

- neem dan contact op met de Afdeling Klantcontacten van Miele Nederland B.V.

. . . de temperatuur in de koelzone te laag is?

- Stel met de temperatuurregelaar een hogere temperatuur in.

■ Controleer of:

- de deur van de diepvrieszone goed dicht is;
- de winterschakeling is ingeschakeld;

- er ineens een vrij grote hoeveelheid verse levensmiddelen is ingevroren.

Is dat het geval, dan staat het apparaat heel lang te ronken en daalt de temperatuur in de koelzone automatisch.

Daarom mag er geen grotere hoeveelheid levensmiddelen in één keer worden ingevroren dan op het typeplaatje staat aangegeven.

. . . de koel-vriescombinatie vaker en voor langere tijd aanslaat?

■ Controleer of:

- de ventilatieroosters geblokkeerd of stoffig zijn;
- het metalen rooster aan de achterkant van het apparaat stoffig is;
- u de deuren van het apparaat vaak open en dicht heeft gedaan;
- er ineens grote hoeveelheden verse levensmiddelen zijn ingevroren;
- de deuren van het apparaat goed dicht zitten;
- er zich in de diepvrieszone een vrij dikke ijslaag bevindt.

Is dat laatste het geval,

- ontdooi de zone dan.

Nuttige tips

... de ingevroren producten beginnen te ontdooien, doordat het in de diepvrieszone te warm is?

- Controleer of de kamertemperatuur onder de klimaatklasse van het apparaat ligt.

Is dat het geval,

- verhoog dan de kamertemperatuur.

Wanneer de kamertemperatuur te laag is, slaat de koel-vriescombinatie minder vaak aan. Dat kan tot gevolg hebben dat het in de diepvrieszone te warm wordt en dat de ingevroren producten beginnen te ontdooien.

Beschikt uw apparaat over een **winterschakeling**,

- schakel deze dan in.
Zie hoofdstuk: "Winterschakeling".

... de ingevroren producten vastgevroren zijn?

- Maak de ingevroren producten met een stomp voorwerp, bijv. met een lepelsteel los.

... er zich in de diepvrieszone een vrij dikke ijslaag bevindt?

- Controleer of de deur van de diepvrieszone goed sluit.
- Ontdooi en reinig de diepvrieszone.

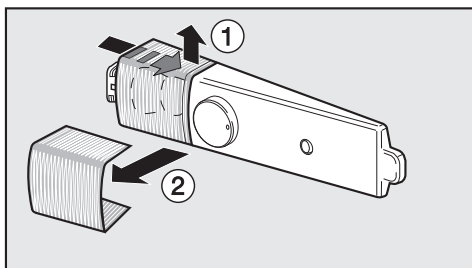
Door een dikke ijslaag vermindert de koelcapaciteit waardoor het stroomverbruik stijgt.

... de binnenverlichting in de koelzone niet meer functioneert?

- Controleer of:
 - de lichtschakelaar klemt;
 - de temperatuurregelaar op "0" staat.

Is dat geen van beide het geval, dan is het gloeilampje kapot.

- Trek de stekker uit het stopcontact of schakel de hoofdschakelaar van de elektrische huisinstallatie uit.



- Pak de lampafdekking aan de achterkant vast ①.
- Trek de afdekking eraf ②.
- Vervang het gloeilampje.

Aansluitgegevens van het lampje:
220 - 240 V, fitting E 14

Kijk op het oude gloeilampje voor de capaciteit (Watt).

- Schuif de lampafdekking er weer op en klik deze vast.

. . . de binnenverlichting warm is, hoewel de deur van het apparaat vrij lange tijd niet geopend is geweest?

Dat is geen storing.

Dit apparaat is uitgerust met een winterschakeling. Dat betekent het volgende.

Wanneer de omgevingstemperatuur onder de 18 °C komt, slaan die apparaten die niet over een winterschakeling beschikken, minder vaak aan. Dat heeft tot gevolg dat het in de koelzone niet te koud wordt. Dat kan echter ook tot gevolg hebben dat het in die diepvrieszone te warm wordt.

Bij apparaten met een winterschakeling gaat bij een omgevingstemperatuur van beneden de 18°C de binnenverlichting ook branden wanneer de deur dicht is. Daardoor wordt het in de koelzone iets warmer, slaat het apparaat vaker aan en wordt de diepvrieszone voldoende gekoeld.

Bij een omgevingstemperatuur van beneden de 10°C is de werking van het apparaat niet meer voldoende gewaarborgd.

Zorg ervoor dat de omgevingstemperatuur weer stijgt.

. . . de bodem van de koelzone nat is?

De afvoeropening voor het dooiwater is verstopt.

- Reinig het gootje en de afvoeropening voor het dooiwater.

Kunt u een storing ook met bovengenoemde tips niet verhelpen, roep dan de hulp in van de Afdeling Klantcontacten.

Open als het mogelijk is de deuren van het apparaat niet vóórdat de storing is verholpen. Op deze manier houdt u het koudeverlies zo gering mogelijk.

Geluiden en de oorzaken ervan

Vaak voorkomende geluiden	Waar komen deze geluiden vandaan?
Brrrrr...	Dit brommende geluid komt van de motor (compressor). Wanneer de motor aanslaat klinkt dit geluid nog iets sterker.
Blubb, blubb....	Deze klotsende, gorgelende of snorrende geluiden komen van de koelvloeistof die door de leidingen stroomt.
Klik....	Dit klikkende geluid is altijd te horen wanneer de thermostaat de motor in- of uitschakelt.
Sssrrrrr....	Dit ruisende geluid is te horen bij apparaten die over verschillende zones of over een no-frost-systeem beschikken en wordt veroorzaakt door de luchtstroming in de binnenruimte van het apparaat.

Bedenk dat dit soort geluiden niet te vermijden zijn.

Geluiden die makkelijk te verhelpen zijn	Wat is de oorzaak van deze geluiden en wat kunt u daartegen doen?
Klapperende en rammelende geluiden	Het apparaat staat niet waterpas: Stel het apparaat met behulp van een waterpas. Gebruik de stelvoeten onder het apparaat of leg er iets onder.
	Het apparaat komt tegen andere meubels of apparaten aan: Schuif het apparaat een eindje weg.
	Diepvriesvakken, plateaus of andere uitneembare onderdelen van het apparaat zitten niet goed op hun plaats: Zet ze weer goed.
	In het apparaat staan flessen of andere gebruiksvoorwerpen tegen elkaar aan: Zorg ervoor dat ze niet meer tegen elkaar aankomen.
	De transportkabelhouder hangt nog aan de achterkant van het apparaat: Verwijder de kabelhouder.

Neem bij storingen die u niet zelf kunt verhelpen contact op met

– uw Miele-handelaar

of

– de afdeling Klantcontacten van Miele Nederland B.V.

Telefoonnummer en adres van Miele Nederland B.V. vindt u op de achterzijde van deze gebruiksaanwijzing.

Geef bij het inschakelen van de afdeling Klantcontacten altijd het type en het nummer van het apparaat door.

Beide gegevens vindt u op het typeplaatje in de binnenruimte van het apparaat.

Voor informatie over het **Miele Service Verzekering Certificaat** kunt u zich wenden tot uw Miele-vakhandelaar of de bijgevoegde folder raadplegen.

Garantietermijn en garantievoorwaarden

De garantietermijn bedraagt 2 jaar.

Voor nadere bijzonderheden over de garantievoorwaarden kunt u bellen met de afdeling Klantcontacten.

Elektrische aansluiting

Dit apparaat mag alleen door een erkend elektricien op het elektriciteitsnet worden aangesloten.

Dit apparaat is voorzien van een aansluitkabel en een stekker met randaarde, geschikt voor aansluiting op 50 Hz 220 - 240 V.

Dit apparaat mag uitsluitend worden aangesloten op een contactdoos met randaarde.

Het is het beste wanneer de contactdoos zich naast het apparaat bevindt en u er gemakkelijk bij kunt.

Dit apparaat mag uitsluitend op een huisinstallatie worden aangesloten die volgens NEN 1010 is geïnstalleerd.

De installatiegroep dient met een 10 A-zekering te worden gezekeerd.

In de EU-richtlijnen geeft men ter verhoging van de veiligheid het advies om de huisinstallatie van een aardlekschakelaar te voorzien.

Het is niet toegestaan het apparaat met een verlengsnoer op het elektriciteitsnet aan te sluiten.

Met verlengsnoeren kan een veilig gebruik van het apparaat namelijk niet worden gewaarborgd in verband met het gevaar voor oververhitting.

Moet er aan de aansluiting op het elektriciteitsnet of aan de aansluitkabel iets worden veranderd dan mag dat uitsluitend door een erkend bedrijf gebeuren.

Tips voor het plaatsen van het apparaat

Zet geen apparaten op uw koelapparaat die warmte afgeven, zoals broodroosters of magnetrons. Doet u dat wel, dan wordt er onnodig veel energie verbruikt.

Plaats dit apparaat niet direct naast een ander koelapparaat ("side-by-side"). Doet u dat wel, kan er condenswater ontstaan, daar dit apparaat geen zijwandverwarming heeft. Vraag uw vakhandelaar om advies.

Plaats van opstelling

Kies geen plaats direct naast een fornuis, een verwarming of in de buurt van een raam waar de zon direct doorheen kan schijnen.

Hoe hoger de omgevingstemperatuur is, des te langer het apparaat staat te ronken en des te hoger het stroomverbruik is.

Geschikt is een droge ruimte waar kan worden geventileerd.

Klimaatklasse

Het apparaat is geconstrueerd voor een bepaalde klimaatklasse. Een klimaatklasse is een kamertemperatuurbereik waarbinnen de temperatuur zich moet bewegen en waar deze niet boven of onder mag liggen.

De klimaatklasse van het apparaat staat aangegeven op het typeplaatje aan de binnenkant van uw apparaat.

Klimaatklasse	Kamertemperatuur
SN	+10 °C tot +32 °C
N	+16 °C tot +32 °C
ST	+16 °C tot +38 °C
T	+16 °C tot +43 °C

Een te lage temperatuur heeft tot gevolg dat het apparaat voor langere tijd afslaat.

Dat heeft weer tot gevolg dat de temperaturen in het apparaat te hoog zijn.

Luchttoevoer en luchtafvoer

Het apparaat kan direct met de achterwand tegen de muur worden geplaatst. De lucht aan de achterwand van het apparaat wordt echter warm.

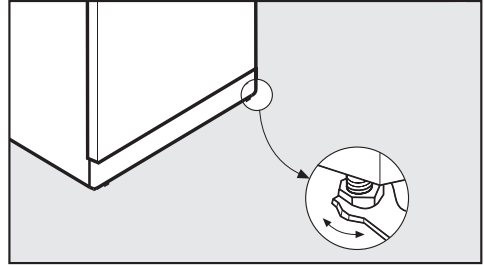
Om een goede luchtafvoer en luchttoevoer te waarborgen moet u ervoor zorgen dat de ventilatieroosters niet afgedekt zijn en dat ze regelmatig stofvrij worden gemaakt.

Tips voor het plaatsen van het apparaat

Het plaatsen van het apparaat

- Haal eerst de kabelhouder van de achterkant van het apparaat af.
- Controleer of alle delen aan de achterwand van het apparaat nergens tegenaan kunnen komen. Buig eventueel in de weg zittende delen voorzichtig weg.
- Schuif het apparaat voorzichtig op de daarvoor bestemde plaats.
- Zet het apparaat direct met de achterwand tegen de muur.

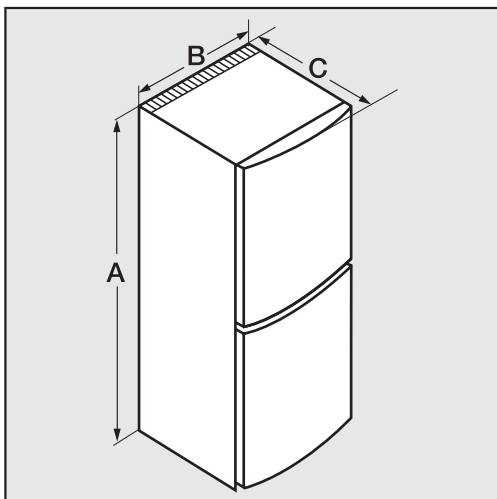
Het stellen van het apparaat



- Stel het apparaat stevig en waterpas via de stelvoeten met de bijgevoegde steeksleutel.

Tips voor het plaatsen van het apparaat

Afmetingen van het apparaat



	A	B	C
KD 12612 S	1600 mm	550 mm	628 mm
KD 12813 S	1800 mm	550 mm	628 mm

Het veranderen van de draairichting van de deuren

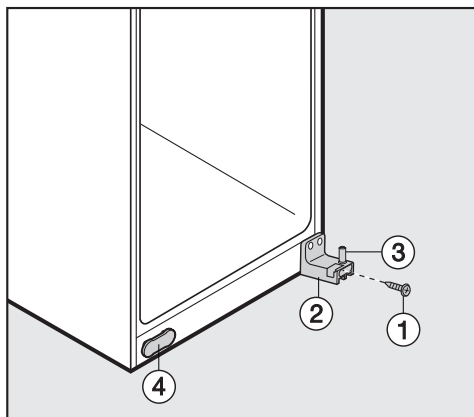
Het apparaat wordt geleverd met rechtsscharnierende deuren. Moeten de deuren linksscharnierend zijn, veranderen dan de draairichting.

Het is beslist noodzakelijk dat u iemand vraagt om u daarbij te helpen.

In de volgende afbeeldingen zijn de deuren niet gesloten. Zo kunnen wij beter laten zien hoe u te werk moet gaan.

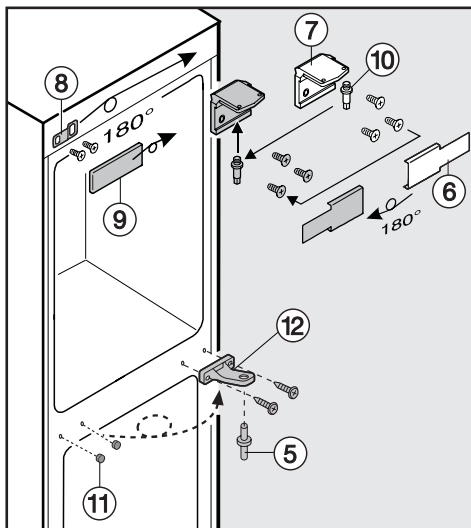
Het verplaatsen van de deuren

- Sluit de onderste deur van het apparaat.



- Draai schroef ① uit het deurscharnier aan de onderkant ② van het apparaat.
- Open de onderste deur voorzichtig, til hem iets op en haal hem van het apparaat af.
- Haal lagerbout ③ uit het deurscharnier en leg de bout even aan de kant.

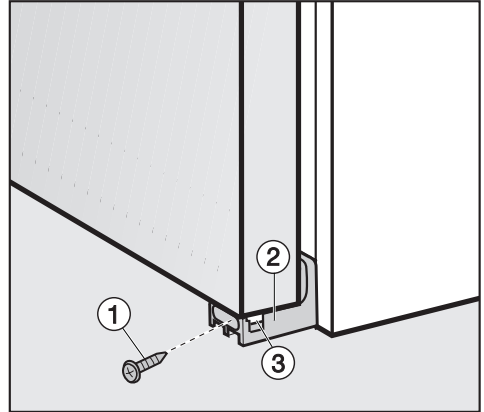
- Schroef het deurscharnier ② van het apparaat af en schroef het er aan de andere kant weer op.
- Haal het afdekplaatje ④ eraf en zet het er aan de andere kant weer op.



- Laat de bovenste deur gesloten en trek lagerbout ⑤ vanonder uit scharnierhaak ⑫.
- Open de bovenste deur voorzichtig, laat hem iets zakken en licht hem eruit.
- Let daarbij op de afstandsschijven.
- Haal afdekplaatje ⑥ eraf en schroef hoekscharnier ⑦ eraf.
- Draai haak ⑧ en afdekplaatje ⑨ 180° en zet ze er aan de andere kant weer op.

Het veranderen van de draairichting van de deuren

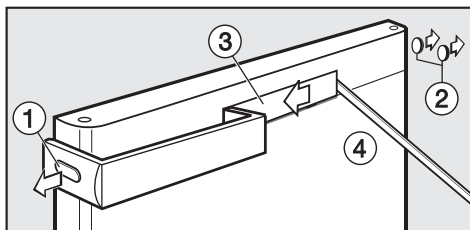
- Schroef hoekscharnier ⑦ er aan de andere kant weer op.
- Schroef lagerbout ⑩ er uit en schroef hem er in het daarnaast gelegen gat in het hoekscharnier weer in.
- Draai afdekplaatje ⑥ 180° en zet het er aan de andere kant weer op.
- Haal de stopjes ⑪ er uit en schroef scharnierhaak ⑫ er af.
- Draai scharnierhaak ⑫ 180° en schroef de haak e aan de andere kant weer op.
- Zet de stopjes ⑪ er eveneens aan de andere kant weer op.
- Haal de stopjes uit de deurscharnierblokken en zet ze er aan de andere kant weer op.
- Hang de bovenste deur van het apparaat in de lagerbout ⑩ en sluit de deur van het apparaat.
- Schuif lagerbout ⑤ **met de lange kant naar boven** van onderen door de scharnierhaak ⑫ in de bovenste deur van het apparaat.
- Hang de onderste deur van het apparaat in lagerbout ⑤.



- Plaats de lagerbout ③ van onder in de onderste deur van het apparaat.
- Doe de onderste deur zachtjes dicht. Lagerbout ③ moet daarbij aan de zijkant in de rail van deurscharnier ② glijden.
- Bevestig lagerbout ③ door schroef ① vanaf de buitenkant door het deurscharnier te steken.

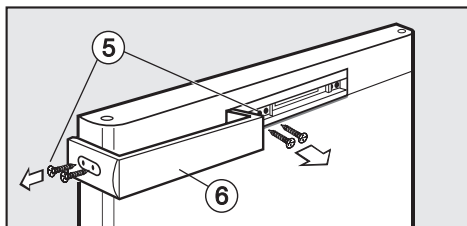
Het veranderen van de draairichting van de deuren

Het verplaatsen van de deurgrepen

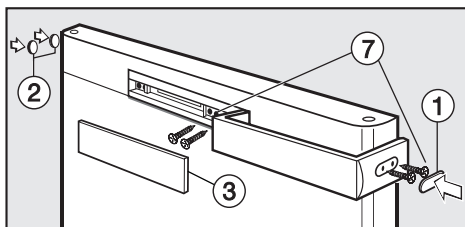


- Haal afdekkapje ① en de stopjes ② voorzichtig met een sleufschroevendraaier van de zijkanten af.
- Schuif afdekplaatje ③ naar links en plaats een geschikt voorwerp ④ rechts in de inkeping. Het beste is om een voorwerp van hout of kunststof te nemen.
- Haal afdekplaatje ③ er voorzichtig af.

Let erop dat het stompe voorwerp niet van zijn plaats glijdt en het apparaat daarbij beschadigt.

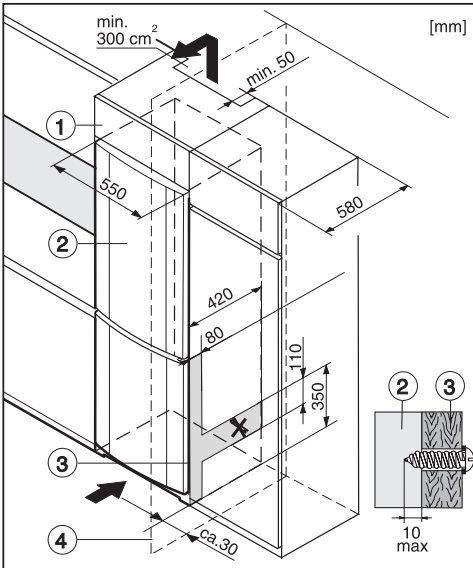


- Draai de schroeven ⑤ aan de kant van de deurgreep en in het midden los en haal de deurgreep ⑥ eraf.



- Draai de deurgreep 180° en plaats de greep aan de andere kant.
- Schroef de greep eerst aan de zijkant en daarna in het midden ⑦ vast.
- Zet afdekkapje ① en de stopjes ② er aan de andere kant weer op.
- Klik het afdekplaatje ③ weer op de deur, eerst links en daarna rechts.

Het inbouwen van de koel-diepvriescombinatie



- ① Extra kast
- ② Koel-diepvriescombinatie
- ③ Meubelwand
- ④ Muur

Het apparaat kan in ieder keukenblok worden ingebouwd.

Wilt u de hoogte van het apparaat aanpassen aan de hoogte van het keukenblok, dan kunt u boven het apparaat een extra kast ① aanbrengen.

Voor de ventilatie moet aan de achterkant van het apparaat een luchtafvoerkanaal worden geplaatst dat minstens 50 mm diep is en net zo breed is als de extra kast boven het apparaat.

De tussenruimte tussen het apparaat of de extra kast en het plafond moet minstens 300 cm² bedragen, zodat de warme lucht ongehinderd kan worden afgevoerd. Is dat niet het geval, dan moet het apparaat meer presteren, wat meer stroom vergt.

De ventilatieroosters mogen niet worden afgedekt of geblokkeerd. Bovendien moeten ze regelmatig stofvrij worden gemaakt.

Wanneer het apparaat naast een muur ④ wordt opgesteld, is tussen muur ④ en apparaat ② aan de kant van de scharnieren een afstand van ca. 30 mm vereist, zodat de deuren van het apparaat met de deurgrepen helemaal open kunnen.

Wilt u uw apparaat aan de keukenmeubels daarnaast bevestigen of een afstandsstuk tussen apparaat en muur aanbrengen, neem dan het volgende in acht.

- Controleer of de deuren van het apparaat soepel werken.
- Boor **niet** binnen het gearceerde gedeelte (zie afbeelding) om schade te voorkomen.
- Bevestig het apparaat met parkerschroeven aan de keukenmeubelen.

U mag niet dieper boren dan 10 mm.



**Plan nu zelf een serviceafspraak via www.miele.nl.
Snel en gemakkelijk.**

Bovendien vindt u op de Miele-website informatie over:

- brochures en gebruiksaanwijzingen
- gebruiksadviezen en tips
- onderdelen en accessoires
- stofcassettes en reinigingsmiddelen

U kunt ook bellen met onze afdeling Klantcontacten,
bereikbaar via (0347) 37 88 88

Miele Nederland B.V.
Postbus 166
4130 ED VIANEN
(0347) 37 89 11

Infocentrum Miele-inbouwapparaten:
De Limiet 2
4131 NR VIANEN