

ARM-405

Projector ceiling mount

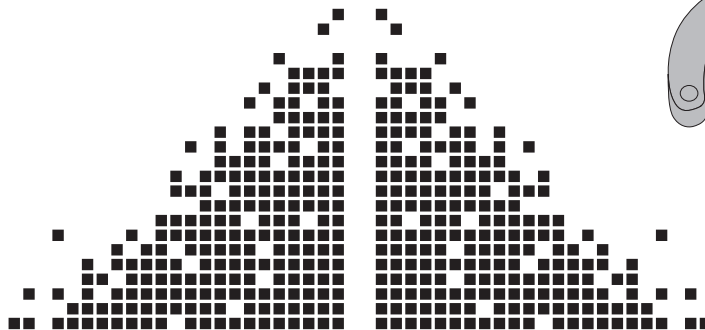
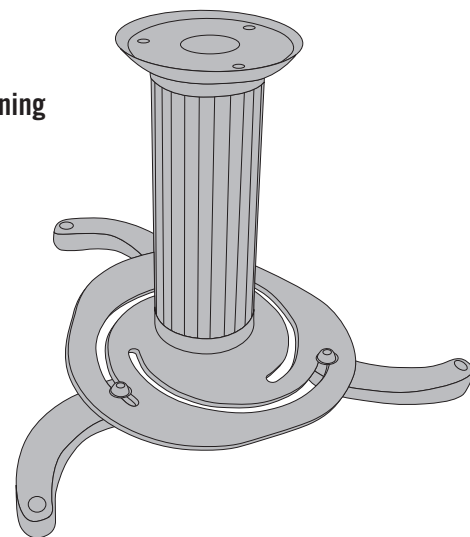
EN User guide

SE Användarhandledning

FI Käyttöohje

DK Brugervejledning

NO Bruksanvisning



EN – User guide

You have bought a ceiling mount for a projector. For mounting on concrete and wooden ceiling, please use the included screws and plugs. For mounting on other type of ceilings, please use intended screws and plugs (not included).

Please follow the step by step guide on how to mount your projector together with the ceiling mount.

Mounting

- ① Measure and mark the holes in the ceiling available on the ceiling mounting plate.
- ② Use appropriate tools and fix the small ceiling plate to the ceiling.
- ③ Choose the tube length between the short or long tube included in the package. Fit the tube on the ceiling mounting plate and tighten the safety screws. The safety screws are spring adjusted and fits from the inside the tube and are tightened outwards.

Mount the three included arms on the projector mounting plate. Adjust the arms to fit the screw holes on the projector. Choose the appropriate screws and washers that fit the projector's screw holes. Tighten the screws on the projector and on the mounting plate to fix the projector on the mounting plate.

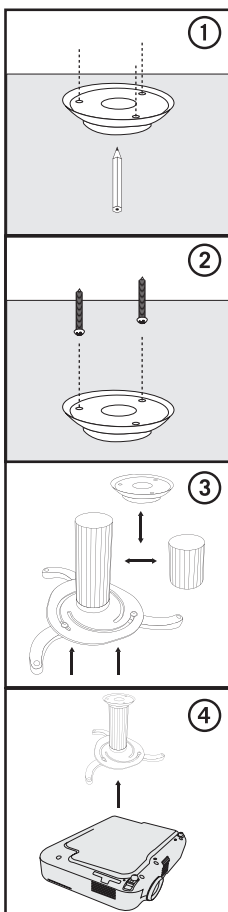
- ④ Fit the projector with the mounting plate on the tube already mounted on the ceiling mount and tighten the screws. Adjust the projector's tilt and rotation. Done.

Support

If you experience any problem installing or using this product, don't hesitate to contact us. We appreciate it if you have the information regarding your computer environment at hand; Operating system version and the item number of your Deltaco product.

Contact us by email: help@deltaco.eu

More product and support information can be found at www.deltaco.eu.



EN: help@deltaco.eu

SE: help@deltaco.se
0200-877771

FI: help@deltaco.fi
020-7120395

DK: help@deltaco.dk

NO: help@deltaco.se

FI – Käyttöohje

Ostit kattokiinnikkeen projektorille. Sen asennus betoni- tai puukattoon tehdään käyttämällä mukana seuraavia ruuveja ja tulppia. Jos asennus tehdään muuntypypiseen kattoon tarvitaan muuntypypiset kiinnitysvälineet (eivät mukana).

Noudata näitä ohjeita kohta kohalta ja projektorisi kattokiinnikkeen asennus kattoon on hyvin yksinkertaista.

Asennus

- 1 Tee merkinnät kattoon pitämällä kiinnikettä kattoa vasten. Tee merkinnät kattolevyn ruuvinreikien läpi.
- 2 Käytä oikeita työkaluja ja kiinnitä kattolevy kattoon.
- 3 Valitse lyhyt tai pitkä putki ja asenna se kattolevyyn. Ruuvaa kiinni varmuusruuvit ja kiinnitä putki kattolevyyn. Varmuusruuveissa on jousitus ja ne kiristetään ruuvinreikien läpi. Ruuvit kiristetään putken sisältä ulospäin.

Kiinnitä kolme asennusvartta projektorinkiinnikkeeseen ruuvaamalla. Valitse projektorisi ruuvinreikiin sopivat ruuvit, prikat ja etäisyyspalat. Säädä asennusvarret ja ruuvaa projektori ja projektorinvarret kiinni.

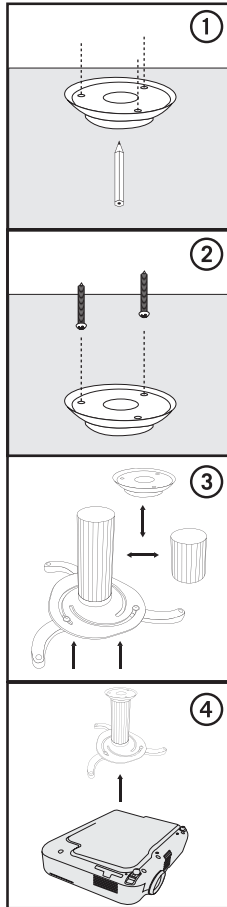
- 4 Asenna projektorinlevyn kiinnitetty projektori putkeen, joka on asennettu kattolevyyn. Ruuvaa varmuusruuvit kiinni ja korjaa projektorin asento. Valmis.

Asiakastuki

Jos koet pulmia tämän tuotteen asennuksessa tai käytössä voit huoletta ottaa meihin yhteyden! On hyvä jos mahdollisimman paljon tietokoneympäristösi tiedoista ovat käsillä; käyttöjärjestelmän versio ja mistä Deltaco tuotteesta on kysymys.

Suomessa saat meihin yhteyden puhelinnumerosta 020-712 03 95 arkisin klo 09:00-17:00 tai sähköpostitse osoitteella help@deltaco.fi

Lisätietoja tuotteesta ja asiakastuesta saat osoitteesta www.deltaco.eu.



DK – Brugervejledning

Du har købt et loftbeslag til en projektor. Ved montering i beton eller træloft, anvendes de medfølgende skruer og ravplugs. Ved montering i andre typer af lofter er det nødvendigt med andre typer af skruer og ravplugs (medfølger ikke).

Følg denne guide trin for trin, for at montere din projektor på loftbeslaget i loftet.

Montering

- 1 Lav markeringer i loftet ved at holde beslaget op imod loftet. Lav markeringer igennem loftpladens skruenhuller.
- 2 Brug korrekt værktøj og monter loftpladen i loftet.
- 3 Vælg enten det korte eller det lange rør. Monter røret i loftpladen og spænd sikkerhedsskruerne. Sikkerhedsskruerne fjæderspændes og spændes igennem skruenhullerne. Skruerne spændes udad fra indersiden af røret.

Skrue de tre monteringsarme fast på projektorbeslaget. Vælg de skruer, spændeskiver og afstandsstykker som passer til projektoren. Juster monteringsarmene og spænd projektorens og projektorarmenes skruer.

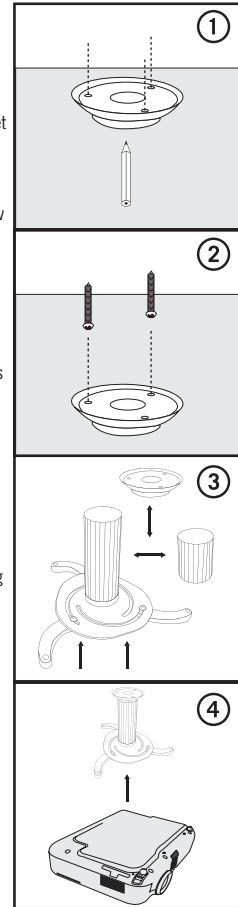
- 4 Monter projektoren med projektorpladen sammen med røret som nu er monteret på loftpladen. Spænd sikkerhedsskruerne og juster projektorens position. Færdig.

Anvendelses hjælp

Hvis du har problemer med at installere eller anvende dit produkt skal du ikke tøve med at kontakte os! Vi sætter pris på at du har så meget information om din computer som muligt tilgængeligt; Fabrikat på computer, version af operativsystem samt hvilke Deltaco-produkt det drejer sig om.

I Danmark kontaktes vi på e-mail: help@deltaco.dk

Mere information om produktet og anvendelse hjælp findes på www.deltaco.eu.



NO- Bruksanvisning

Du har kjøpt et takfeste for en prosjektor. Vennligst bruk de medfølgende skruene og pluggene dersom du monterer på et betong- eller tretak. Monterer du på andre type tak bør du bruke skruene og pluggene som egner seg best for dem (ikke inkludert).

Vennligst følg steg-for-steg-guiden for hvordan å montere prosjektoren sammen med takfestet.

Montering

- 1 Mål og marker hullene i taket der veggfestets hull skal være.
- 2 Bruk de mest egnede verktøyene og fest den lille takplata til taket.
- 3 Velg mellom det korte eller lange røret i pakken. Fest røret på takplata og stram sikkerhetsskruene. Sikkerhetsskruene er fjærjustert og passer inni røret. De strammes fra innsiden av røret.

Monter de tre medfølgende armene på prosjektorens monteringsplate. Tilpass armene slik at de passer til skru hullene på prosjektoren. Velg de mest egnede skruene og skivene som passer til prosjektorens skru hull. Stram skruene på prosjektoren og på monteringsplata for å feste prosjektoren til monteringsplata.

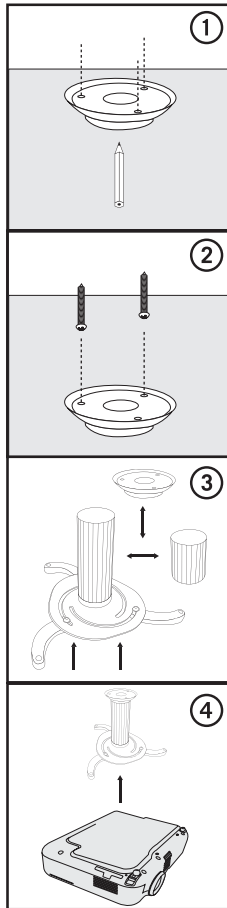
- 4 Fest prosjektoren med monteringsplata på røret som allerede er montert på veggfestet og stram skruene. Juster prosjektorens posisjon. Ferdig.

Brukerstøtte

Hvis du opplever problemer med å installere eller bruke dette produktet er det bare å kontakte oss. Vi setter pris på om du har informasjon om datamaskinen på forhånd; versjon av operativsystem og produktnummeret til ditt Deltaco produkt.

Ta kontakt med oss via email: help@deltaco.se

For mer informasjon og produkter kan du gå inn på www.deltaco.eu.



SE – Användarhandledning

Du har kjøpt ett takfäste för en projektor. För montering på betong eller trätak, använd de medföljande skruvarna och pluggarna. För montering på andra typer av tak behövs det andra typer av beslag (medföljer ej).

Följ den här steg för steg guiden för att enkelt kunna montera din projektor på takfästet i taket.

Installation

- 1 Gör markeringar i taket genom att hålla upp fästet mot taket. Gör markeringar genom takplattans skruvhål.
- 2 Använd rätt verktyg och fast takplattan i taket.
- 3 Välj mellan det korta eller långa røret och montera det på takplattan. Skruva åt säkerhetsskruvarna och fäst røret i takplattan. Säkerhetsskruvarna är fjäderspända och spänns åt genom skruvhålen. Skruvarna spänns utåt från insidan av røret.

Skruva dit de tre monteringsarmarna på projektorfästet. Välj ut de skruvar, brickor och distanser som passar skruvhålen i din projektor. Justera monteringsarmarna och skruva fast projektorn och projektorarmarnas skruvar.

- 4 Montera projektorn med projektorplattan ihop med røret som nu är monterat i takplattan. Skruva åt säkerhetsskruvarna och justera projektorns position. Klart.

Användarstöd

Om du har problem med att installera eller använda din produkt skall du inte tveka att ta kontakt med oss! Vi uppskattar om du har så mycket information om din datormiljö som möjligt tillgänglig; Version av operativsystem och vilken produkt från Deltaco det gäller.

I Sverige når du oss på 0200-877771 vardagar 09:00-17:00, eller via e-post till help@deltaco.se

Mer information om produkt och användarstöd finns på www.deltaco.eu.

