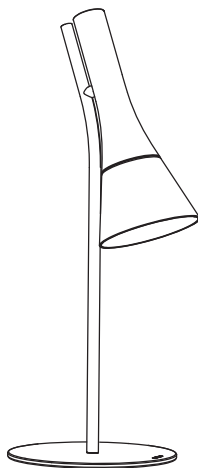


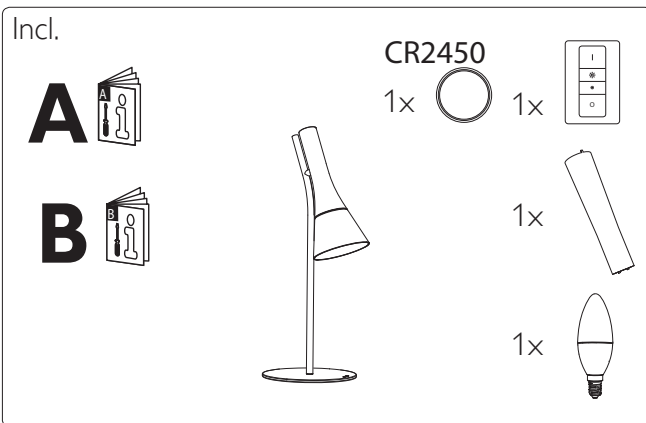
43003/**/P7



Gebruiksaanwijzing
Notice d'emploi
Benutzerhandbuch
User manual
Manual de usuario
Manual do usuário



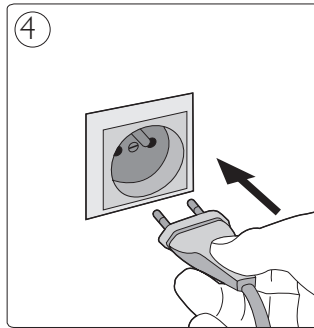
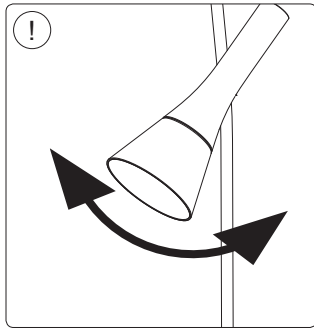
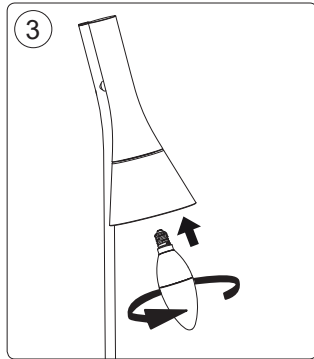
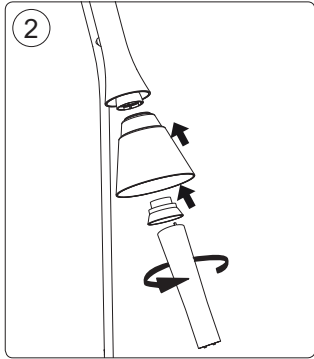
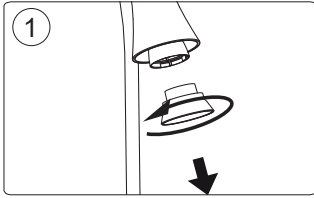
PHILIPS



www.meethue.com/getstarted

2







Philips Lighting Contact Centre
Int. Business Reply Service
I.B.R.S. / C.C.R.I. Numéro 10461
5600 VB Eindhoven
Pays-Bas / The Netherlands

www.meethue.com/getstarted
www.philips.com
☎ +800 7445 4775

4404.029.09741
Last update: 13/06/2018