



STAR WARS

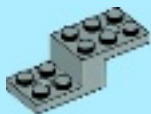
75032



MICROFIGHTERS

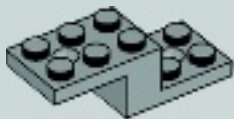
2





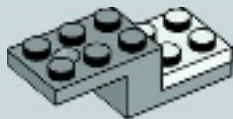
1x

1



1x

2

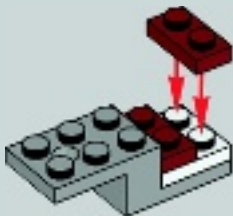


3



2x

3

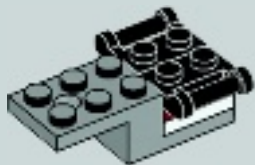


4



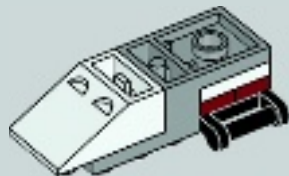
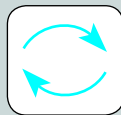
2x

4



1x

5



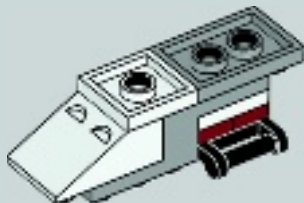


1x



1x

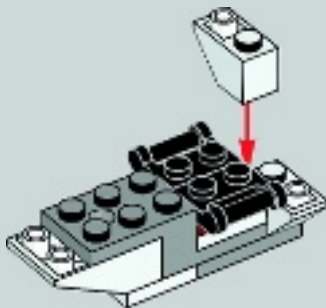
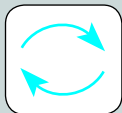
6





2x

7





1x

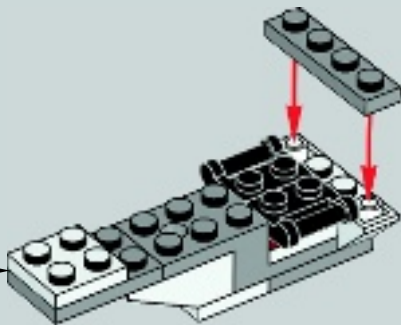
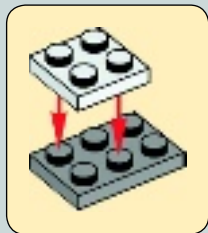


1x



1x

8



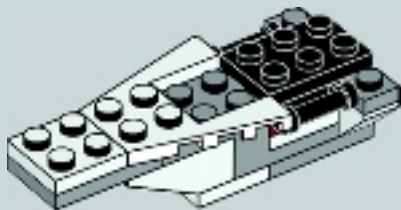


1x



1x

9



2x

10





1x



1x

11





2x



1x

12

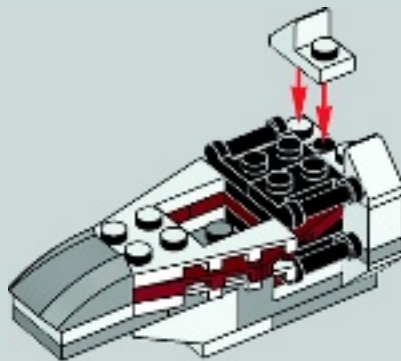


2x



2x

13



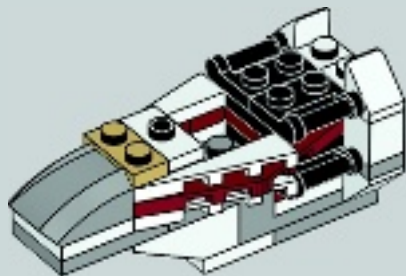


1x



1x

14





1x



1x

15



1x

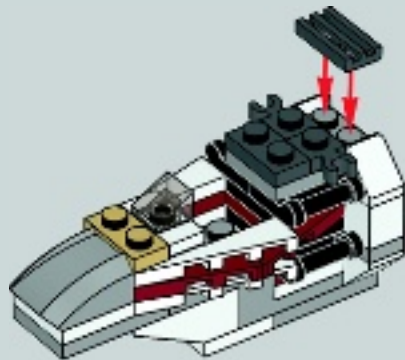


1x



2x

16





2x



1x

1



1x

2



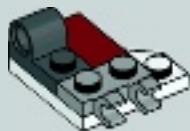


1x



1x

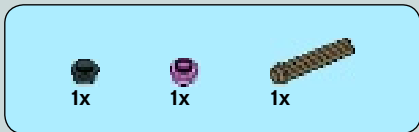
3



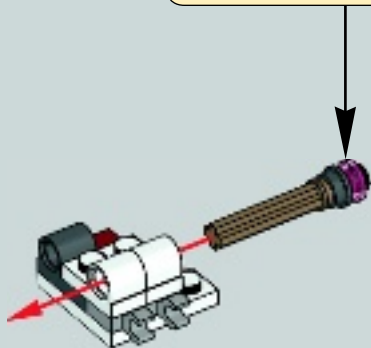
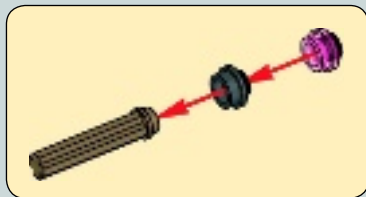
2x

4





5



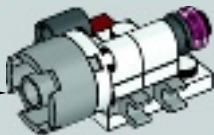
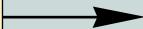
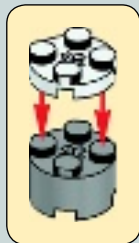


1x



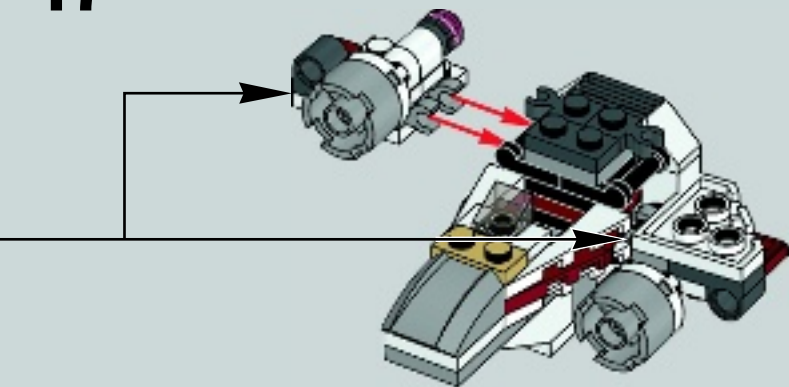
1x

6



2x

17



18



2x



1x

1



1x

2





1x



1x

3



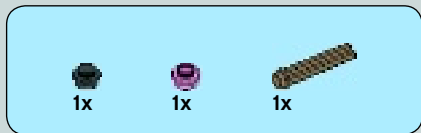
20



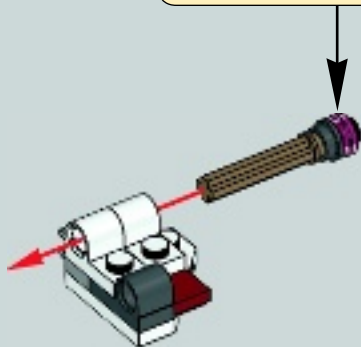
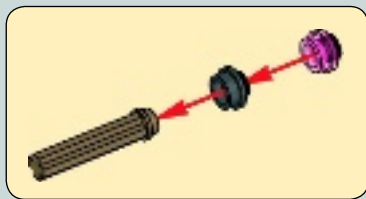
2x

4





5



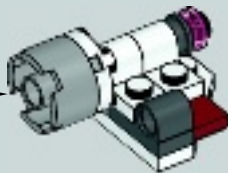


1x



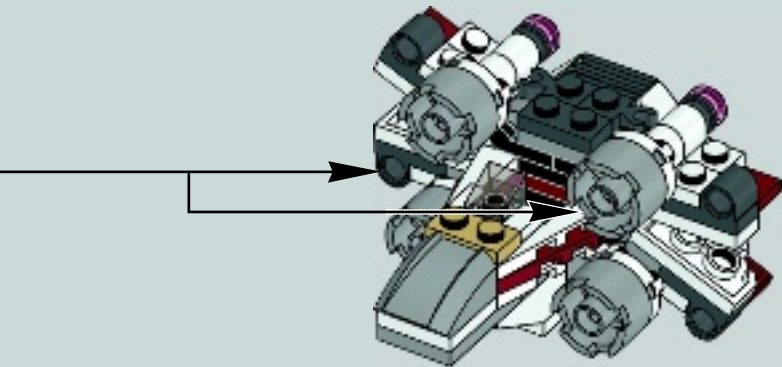
1x

6



2x

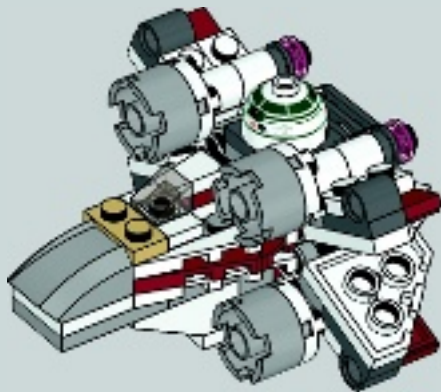
18





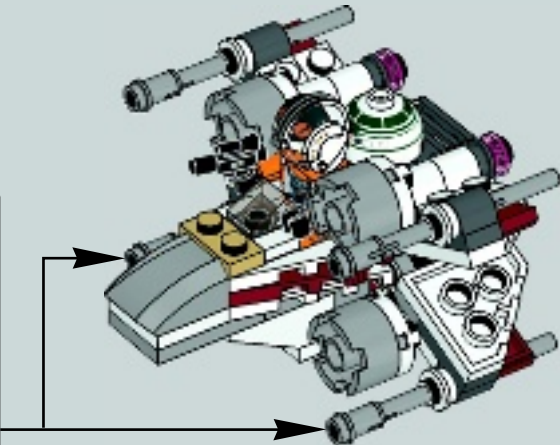
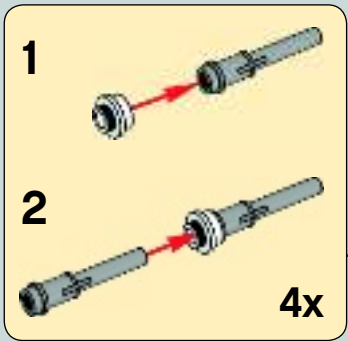
1x

19





20



 8x 6057414	 2x 6015912	 4x 4547649	 1x 6062974	 1x 6056658	 4x 4211526	 1x 6056655
 2x 300501	 4x 403201	 1x 4500469	 1x 4113917	 1x 6056666	 3x 4211396	 4x 4599535
 1x 6062980	 1x 6051511	 4x 245001	 2x 302126	 4x 4539090	 1x 4211445	 1x 4210631
 2x 366501	 3x 302201	 2x 4561038	 4x 4225201	 2x 4539097	 4x 4556157	 1x 4211063
			 1x 4609050	 2x 6056689	 1x 4162889	 2x 4587212
				 1x 6028811	 8x 4520320	 4x 6019987
					 4x 6031821	 4x 4210633
						 1x 4244368

 Customer Service

Kundenservice

Service Consommateurs

Servicio Al Consumidor

LEGO.com/service or dial



00800 5346 5555 :



1-800-422-5346 :





STAR WARS

Download the Microfighters App!



MICROFIGHTERS



iPhone, iPad and iPod touch are trademarks of Apple Inc., registered in the U.S. and other countries.

Google Play is a trademark of Google Inc.



WIN!

Go to LEGO.com/productfeedback to fill out a survey for a chance to win a cool LEGO® Product.

No purchase necessary.

Open to all residents where not prohibited.



LEGO.com/productfeedback

GEWINNE!

Nimm an der Umfrage auf LEGO.com/productfeedback teil und hab die Chance ein cooles LEGO® Produkt zu gewinnen!

Die Teilnahme am Gewinnspiel führt zu keinerlei Kaufverpflichtungen. Teilnahme in allen nicht ausgeschlossenen Ländern möglich.

WIN!

Ga naar LEGO.com/productfeedback, vul een enquêteformulier in en maak kans op een cool LEGO® product.

Geen aankoopverplichting. Ledereen mag deelnemen, uitgezonderd ingezetenden van landen waar een enquêteverbod geldt.

GAGNE !

Visite LEGO.com/productfeedback pour répondre à un questionnaire et avoir une chance de gagner un produit LEGO® très cool !

Aucune obligation d'achat. Ouvert à tous les résidents des pays autorisés.

当てよう!

LEGO.com/productfeedback にアクセスして、アンケートにご記入ください。当選者にはレゴ®製品を差し上げます。

お買い上げの必要はありません。禁止されていない限り、すべての皆様にご利用いただけます。



6079493

LEGO and the LEGO logo are trademarks of the LEGO Group. ©2014 The LEGO Group.
© 2014 Lucasfilm Ltd. & TM. All rights reserved.