

30175/**/16



Gebruiksaanwijzing

Notice d'emploi

Benutzerhandbuch

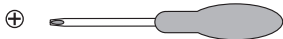
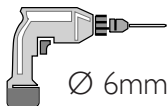
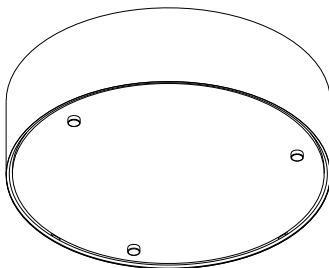
User manual

Manual de usuario



PHILIPS

Incl.

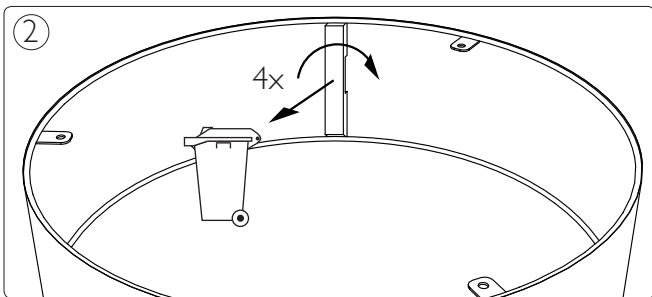
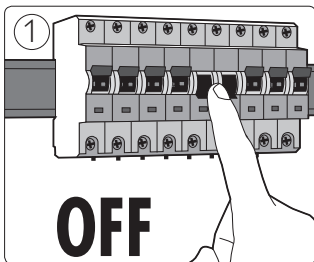
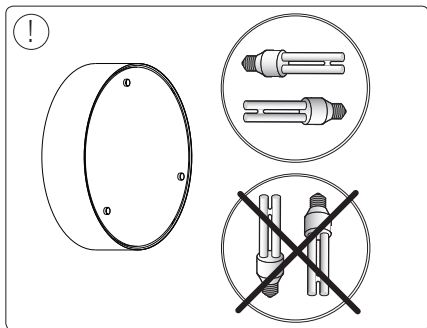


CFL-I E27

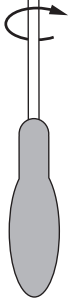
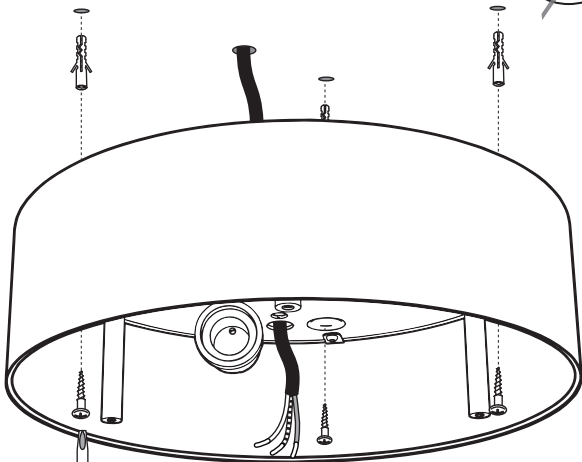


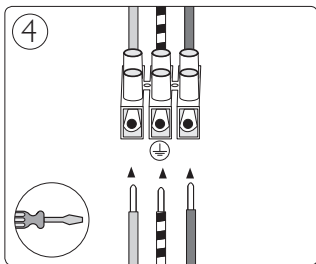
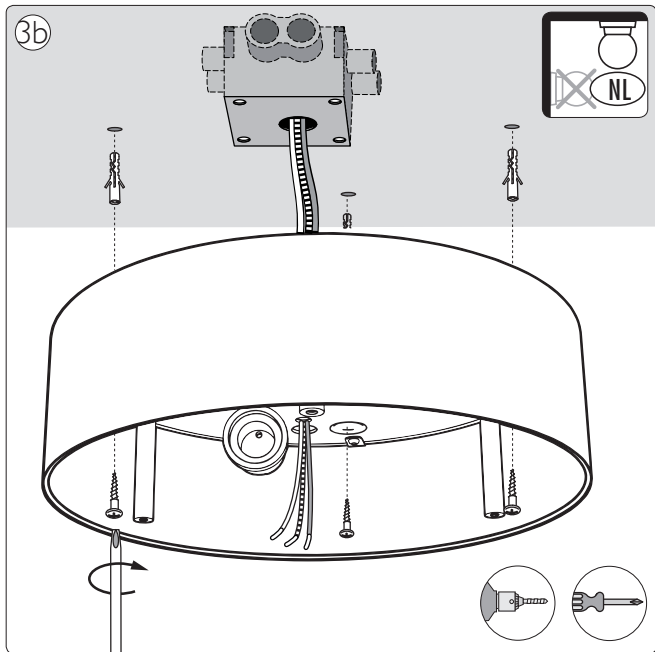
Max. 23W

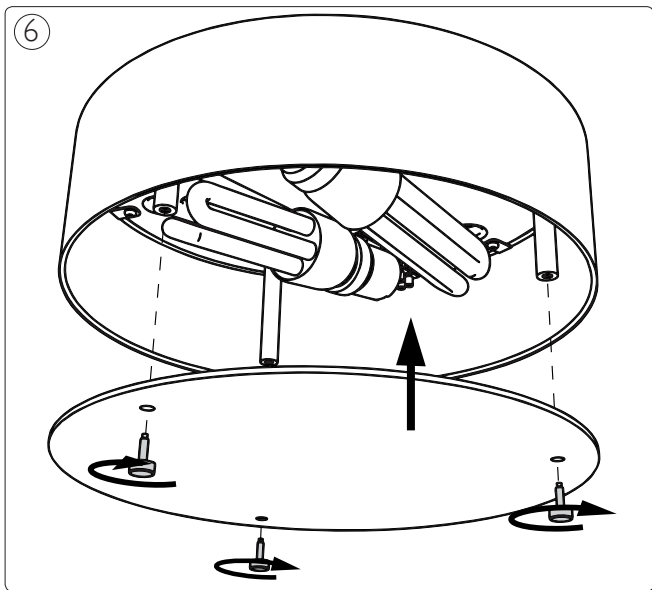
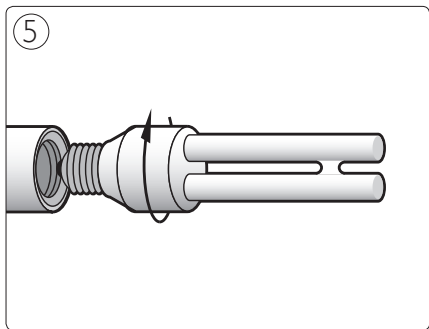




3a









Philips Lighting Contact Centre
Int. Business Reply Service
I.B.R.S. / C.C.R.I. Numéro 10461
5600 VB Eindhoven
Pays-Bas / The Netherlands

www.philips.com/homelighting
 +800 7445 4775

4404.018.34501
Last update: 25/10/12