

TOPMARK



NL

EN

DE

FR

ES

RORY

0-6



9 kg

T2031

Gebruiksaanwijzing

Instruction for use

Gebrauchsanleitung

Mode d'emploi

Instrucciones de uso

BELANGRIJK: BEWAAR VOOR LATERE RAADPLEGING.

- Voor gebruik instructies zorgvuldig doorlezen en goed bewaren.
- Als u de instructies niet volgt, kan dit bij het kind letsel tot gevolg hebben.
- Gebruik bij vervanging van onderdelen of reparatie alleen onderdelen die geleverd worden door de importeur.
- Langdurige blootstelling aan zonlicht kan de kleur van materialen en bekleding aantasten.
- Stel het product niet bloot aan extreme temperaturen. Buiten gewoon veel zon of hitte kan de kleur vervagen of delen kromtrekken.

WAARSCHUWING

- Laat een kind nooit zonder toezicht in de reiswieg, ook niet voor even. Dit kan gevaarlijk zijn.
- Deze reiswieg niet gebruiken als bed of ledikant.
- Gebruik de reiswieg niet op een verhoogde ondergrond, zoals een tafel of een stoel.
- Gebruik de reiswieg niet op een standaard.
- Alleen te gebruiken op een vlakke en droge ondergrond.
- Houd de draaghengsels buiten bereik van uw kindje als u de reiswieg gebruikt.
- Het gebruik van deze reiswieg is aanbevolen voor kinderen van 0-6 maanden.
- De reiswieg mag niet gebruikt worden als een kindje zelfstandig kan zitten, omrollen of zich opdrukken. Het maximale gewicht is 9 kg.
- Het is niet toegestaan een matrasje in de reiswieg te leggen.



WAARSCHUWING



- Het is niet toegestaan meer dan 1 kindje in de reiswieg te leggen.
- De reiswieg mag niet gebruikt worden terwijl u rent of rolschaatst.
- Zet de reiswieg niet dicht bij een open vuur, barbecue, kachel of andere warmtebron.
- Voorkom dat warme vloeistoffen, electriciteits snoeren of andere mogelijke gevaren binnen het bereik van uw kind kunnen komen.
- De draaghengsels en de bodem moeten regelmatig gecontroleerd worden op beschadiging of slijtage.
- Gebruik de reiswieg niet als er onderdelen defect zijn of ontbreken.
- Laat een kind niet met dit product spelen.
- Laat kinderen niet zonder toezicht in de buurt van dit product spelen.
- Gebruik geen andere accessoires of reserve onderdelen dan die in de gebruiksaanwijzing worden aanbevolen.
- Gebruik geen accessoires of onderdelen die niet geleverd of goed-gekeurd zijn door de fabrikant of importeur.

Controleer of de volgende onderdelen in de verpakking zitten:

- 4x Rechte stang A
- 2x Linker scharnier stang B
- 2x Rechter scharnier stang C
- 2x draaghengsel
- Reiswieg body

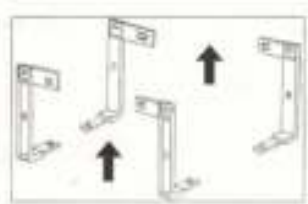
Indien één of meer van de bovengenoemde onderdelen ontbreken of defect zijn, kunt u contact opnemen met de winkel waar u het artikel heeft gekocht alvorens het product in gebruik te nemen.

WAARSCHUWING:

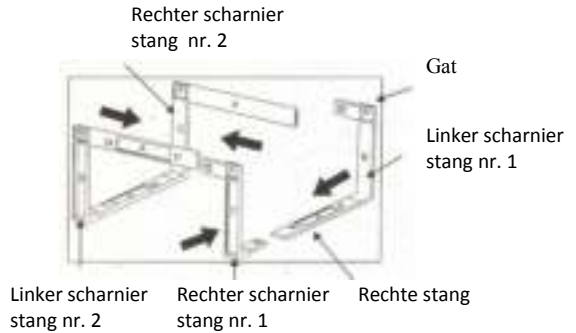
Houd alle verpakkingsmaterialen uit de buurt van baby's en kinderen om verstikkingsgevaar te voorkomen.

MONTEREN

1. Om de reiswieg te monteren, legt u de 4 scharnier stangen op een platte oppervlakte (scharnier stang met gat aan de bovenkant) (zie fig. 1).
2. Klik de rechte stang één voor één in de scharnier stangen (zie fig.2).



(Fig. 1)

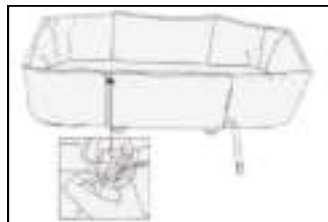


(Fig. 2)

3. Om de plastic gedeelten te monteren in het stof gedeelte(reiswieg body) keert u de reiswieg body onderste boven en steekt de gemonteerde plastic stangen in de openingsvakken aan de zijkanten van de reiswieg body (zie fig. 3).
4. Keer de reiswieg body weer om en haak de riemen aan de reiswieg (zie fig. 4).



(Fig. 3)



(Fig. 4)

IN GEBRUIK NEMEN

Deze reiswieg is te gebruiken in het achterste zitje van de Top Mark T2050 Tandem RILEY en voor de 4 pos. Buggy LUCCA T8003/T8004.

Bevestiging Tandem RILEY

Leg het hoofdeinde van de reiswieg aan de zijde van de duwstang (zie fig. 5a).



(Fig. 5a)

Bevestiging buggy LUCCA:

Leg het hoofdeinde van de reiswieg aan de zijde van de kap (zie fig. 5b).



(Fig. 5b)

Bevestig de clip van de reiswieg aan de clip van tandem (zie fig. 6a) of aan de de clip van de buggy Lucca (zie fig. 6b).

ATTENTIE!: Bevestig voor de buggy Lucca **ALTIJD** de clips.



(Fig. 6a)



(Fig. 6b)

VERZORGING EN ONDERHOUD

Voor een optimale levensduur van het kinderproduct dient u dit schoon te houden en niet gedurende langere perioden aan direct zonlicht bloot te stellen.

Afneembare stoffen onderdelen en strips kunnen met warm water en huishoudzeep of een zacht schoonmaakmiddel worden gereinigd. Laat het product daarna volledig drogen, bij voorkeur niet in het directe zonlicht.

NL

Niet stomen, niet bleken.

Stop de wasbare onderdelen niet in een wasmachine, centrifuge of droogtrommel, tenzij dit volgens het waslabel van het product is toegestaan.

Verwijder voor het wassen de hardboard plaat. Bekleding met koud water op de hand wassen.

Niet verwijderbare stoffen onderdelen en strips kunnen worden gereinigd met een vochtige spons met zeep of een zacht schoonmaakmiddel. Laat het product vervolgens geheel drogen voordat u het opvouwt en opbergt.

In sommige klimaten kunnen de stoffen onderdelen en strips beschimmeld raken.

Om dit te voorkomen, dient u het product niet op te vouwen of op te bergen als het vochtig of nat is. Bewaar het product altijd in een goed geventileerde ruimte.

Controleer het product regelmatig op gebreken of loszittend bevestigingsmateriaal. Zorg dat verbogen, gescheurde, versleten of gebroken onderdelen onmiddellijk worden gerepareerd.

Gebruik uitsluitend de onderdelen en accessoires die door de leverancier zijn goedgekeurd.



GARANTIE

Op dit product verlenen wij een garantie van 2 jaar, geldend vanaf datum van aankoop. Binnen de garantie periode zullen eventuele fabricagefouten en/of materiaalfouten door ons worden verholpen, hetzij door reparatie, vervanging van onderdelen of omruilen van het product.

Beschadigingen ten gevolge van onoordeelkundig gebruik, normale slijtage en gebreken die de werking of waarde van het product niet noemenswaardig beïnvloeden, vallen niet onder de garantie.

Bij beschadiging door overbelasting of verkeerd inklappen vervalt de garantie.

Om gebruik te maken van onze service binnen de garantieperiode, dient u het complete product met uw aankoopbewijs terug te brengen bij de winkel waar het product aangekocht is.

De garantie geldt uitsluitend voor de eerste eigenaar en is niet overdraagbaar.

Top Mark BV
Postbus 308
8200 AH Lelystad
NEDERLAND
consument@topmark.nl
www.topmark.nl

EN 1466 +A1

NL

IMPORTANT: KEEP FOR FUTURE REFERENCE.

- Read this instructions carefully before use and keep for future reference.
- Your child's safety may be affected if you do not follow these instructions.
- Use only spare parts delivered by the importer for replacing or reparation.
- Prolonged exposure to sunshine may cause changes in the colour of materials and fabrics.
- Do not expose this product to extreme temperatures. Extreme sunshine or temperatures may cause colour changes or bent parts.

EN

WARNING

- Do not leave your child unattended. It may be dangerous to leave your child unattended, even for the shortest time.
- This carry cot does not replace a cot or bed.
- Do not use the soft carry cot on an elevated area, for example a table or chair etc.
- Never use this carry cot on a stand.
- Only use on a firm horizontal level and dry surface.
- Keep the carrying handles out of reach of children when the soft carry cot is in use.
- The use of this soft carry cot is recommended for children from 0-6 months.
- This product is not suitable for a child who can sit up unaided, roll over and push itself up on its hands and knees. The maximum weight is up to 9 kg.



WARNING



- This carry cot is not suitable to add any mattress.
- Do not allow more than 1 child in the soft carry cot.
- This product is not suitable for running or skating.
- Do not use the soft carrycot near open fire, exposed flame, BBQ or heater.
- Avoid hot liquids, power cables and other possible dangers may come within range of a child.
- Do not use this soft carry cot if any parts are broken, torn or missing.
- The handles and the bottom should be inspected regularly for signs of damage and wear.
- Do not use this soft carry cot if any parts are broken, torn or missing.
- Do not let a child play with this product.
- Do not let other children play unattended near the carry cot.
- Do not use accessories or replacement parts other than the ones recommended by instruction manual.
- Only replacement parts supplied or recommended by the manufacturer/distributor shall be used.

Check if following spare parts are in the box:

- 4x Straight bar A
- 2x Left joint bar B
- 2x Right joint bar C
- 2x Carrying handles
- Carrycot body

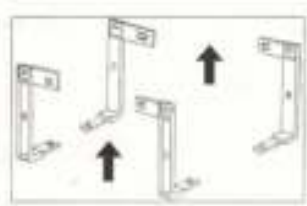
If one or more of the above mentioned spare parts are missing or broken, please contact the store where you bought the product before using.

WARNING:

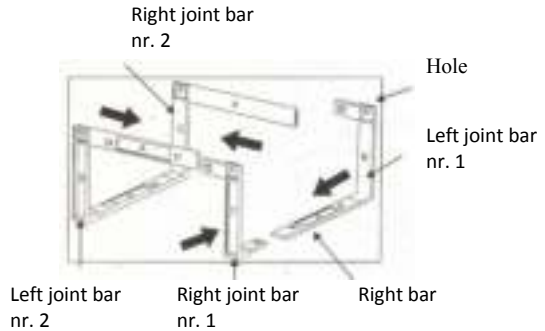
Please keep all packaging material away from babies and children, to prevent suffocation.

ASSEMBLING

1. To assemble the carry cot, put four joint bars on flat platform as shown (joint bar with hole side should be on top) (see fig.1).
2. Push straight bar to click with joint bar one by one (see fig. 2)



(Fig. 1)

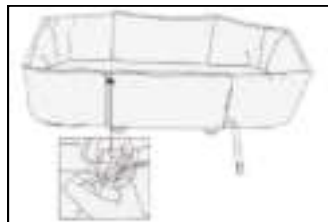


(Fig. 2)

3. To assemble the plastic assembly with sewing part (carry cot body), have carry cot body's bottom face up and insert the plastic assembly into the side opening pocket of carry cot body (see fig. 3).
4. Put carry cot back to it's normal position and hook the belts on the carry cot body (see fig. 4).



(Fig. 3)



(Fig. 4)

USING

This carry cot can be put on the rear seat of Top Mark T2050 Tandem stroller RILEY and can also be put on the seat of T8003/T8004 stroller LUCCA.

Fixing way Tandem RILEY:

Put the head of the carry cot in front of the pushbar (see fig. 5a).



(Fig. 5a)

Fixing way stroller LUCCA:

Put the head of the carry cot in front of the canopy (see fig. 5b)



(Fig. 5b)

Fix the clip of carry cot on the tandem stroller (see fig. 6a) or on the Lucca stroller (see fig. 6b).

ATTENTION! for stroller Lucca **ALWAYS** fasten the clip.



(Fig. 6a)



(Fig. 6b)

CARE AND MAINTENANCE

To prolong the life of your nursery product, keep it clean and do not leave in the direct sunlight for extended periods of time.

Removable fabric covers and trims may be cleaned using warm water with a household soap or a mild detergent. Allow it to dry fully, preferably away from direct sunlight.

Do not dry clean or use bleach.

Do not machine wash, tumble or spin dry, unless the care labeling on the product permits these methods.

Before washing remove plate of hardboard. Hand wash only.

Non removable fabric covers and trims may be cleaned using a damp sponge with soap or mild detergent. Allow it to dry completely before folding or storing it away.

In some climates the covers and trims may be affected by mould and mildew. To help prevent this occurring, do not fold or store the product if it is damp or wet. Always store the product in a well ventilated area.

Always check parts regularly for broken or loose material.

To maintain the safety of your nursery product, seek prompt repairs for bent, torn, worn or broken parts.

Use only part and accessories approved by the supplier.



GUARANTEE

We grant 2 year guarantee on this product commencing on the date of purchase. Within the guarantee period we will eliminate, free of charge, any defects in the appliance resulting from faults in materials or workmanship, either by repairing or replacing the complete product.

This guarantee does not cover: damage due to improper use, normal wear or use as well as defects that have a negligible effect on the value or operation of the product.

To obtain service within the guarantee period, hand in the complete product with your sales receipt to the store where the product has been bought. The warranty applies only to the first owner and is not transferable.

EN

Top Mark BV
Postbus 308
8200 AH Lelystad
NETHERLANDS
consument@topmark.nl
www.topmark.nl

EN 1466 +A1

WICHTIG: HEBEN SIE DIE GEBRAUCHSANLEITUNG FÜR SPÄTERE VERWENDUNG AUF.

- Vor der Benutzung lesen Sie die Gebrauchsanleitung sorgfältig durch und heben sie die Gebrauchsanleitung für spätere Verwendung auf.
- Die Sicherheit Ihres Kindes kann beeinträchtigt sein, wenn Sie diese Anweisungen nicht beachten.
- Beim Austausch von Teilen und bei Reparatur ausschließlich Ersatzteile verwenden, die von Importeur geliefert werden.
- Längere Sonneneinwirkung kann zu Farbänderungen der Materialien und Geweben führen.
- Das Produkt keinen extremen Temperaturen aussetzen. Bei extremen Sonnenschein oder Temperaturen können Farbänderungen entstehen oder Teile verbiegen.

ACHTUNG

- Lassen Sie das Kind niemals unbeaufsichtigt in die Reisewiege. Das kann gefährlich sein.
- Diese Reisewiege ersetzt keine Wiege oder Bett.
- Die Reisewiege nicht auf einem erhöhten Untergrund, wie einem Tisch oder Stuhl, benutzen.
- Diese Reisewiege nicht auf einem Ständer benutzen.
- Ausschließlich auf ebenem, trockenem Untergrund benutzen.
- Während der Benutzung der Reisewiege die Tragegriffe außer Reichweite des Kindes halten.
- Reisewiege ist geeignet für Kinder ab 0 bis 6 Monate .
- Sie dürfen die Reisewiege nicht mehr benutzen, wenn Ihr Kind



ACHTUNG

selbständig sitzen, sich umdrehen oder aufstützen kann. Das höchstzulässige Gewicht Ihres Kindes ist 9 kg.



- Es darf keine Matratze in die Reisewiege gelegt werden.
- Es darf nicht mehr als 1 Kind in die Reisewiege gelegt werden.
- Diese Reisewiege ist nicht geeignet zum Joggen oder Skaten.
- Die Reisewiege nicht in der Nähe von offenem Feuer, Flammen, Grill oder Heizgeräten benutzen.
- Es ist zu vermeiden, dass heiße Flüssigkeiten, Stromkabel und andere mögliche Gefahren in Reichweite eines Kindes kommen können.
- Die Tragegriffe und der Boden sind regelmäßig auf Beschädigungen und Verschleiß zu kontrollieren.
- Reisewiege auf keinen Fall verwenden, wenn Teile daran zerbrochen oder gerissen sind oder gar fehlen.
- Ein Kind nicht mit diesem Produkt spielen lassen.
- Kinder nicht unbeaufsichtigt in der Nähe dieses Produkts spielen lassen.
- Keine anderen Zubehör- oder Ersatzteile als die in der Benutzeranleitung empfohlenen verwenden.
- Keine anderen Zubehör- oder Ersatzteile anbringen, die nicht vom Hersteller oder Importeur mitgeliefert oder genehmigt wurden.

Bitte vergewissern Sie sich, dass die folgend aufgeführten Teile der Packung enthalten sind:

- 4x gerade Stange A
- 2x linke Scharnierstange B
- 2x rechte Scharnierstange C
- 2x Tragegurt
- Kinderwagenaufsatz

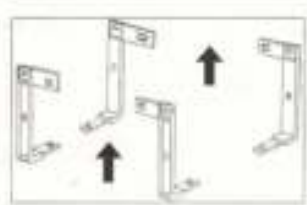
Sollten ein oder mehrere der oben genannten Teile fehlen oder defekt sein, können Sie sich, bevor Sie das Produkt in Gebrauch nehmen, an das Geschäft, in dem Sie den Artikel gekauft haben, wenden.

ACHTUNG:

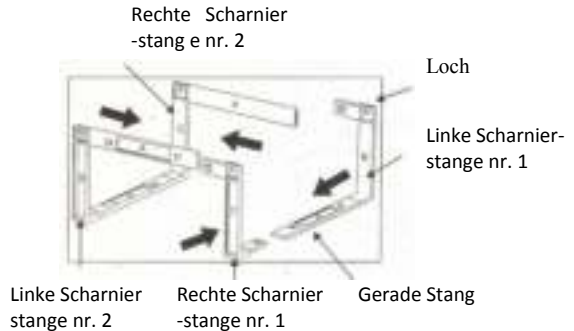
Halten Sie sämtliches Verpackungsmaterial von Babys und Kindern fern, um Erstickungsgefahr zu vermeiden.

MONTAGE

1. Zum Zusammenbauen der Babywanne die 4 Scharnierstangen auf eine ebene Fläche legen (Scharnierstang mit Loch nach oben) (siehe Abb.1)
2. Die Gerade Stange in die Scharnierstangen einklicken eine nach der andern (siehe Abb. 2).



(Abb. 1)

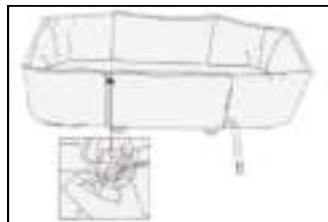


(Abb. 2)

3. Zum Befestigen der Kunststoffteile im Stoff (Kinderwagenaufsatz) den Kinderwagenaufsatz auf den Kopf drehen und die befestigten Kunststoffständer in die Öffnungsfächer an den Seiten des Kinderwagenaufstzws stecken (siehe Abb. 3).
4. Den Kinderwagenaufsatz wieder umdrehen und den Gurt an der Babywanne einhaken (siehe Abb. 4).



(Abb. 3)



(Abb. 4)

GEBRAUCH

Die Babywanne kann im hinteren Sitz des Top Mark T2050 Tandem RILEY und in Buggy T8003/T8004 LUCCA benutzt werden.

Befestigung Tandem RILEY:

Das Kopfende der Babywanne an die Seite des Schiebers legen (siehe Abb. 5a).



(Abb. 5a)

Befestigung Buggy LUCCA:

Das Kopfender der Babywanne an die Seite bei Verdeck legen (siehe Abb. 5b).



(Abb. 5b)

Den Clip der Babywanne am Clip des Tandems befestigen (siehe Abb. 6) oder am Clip des Buggys LUCCA.

ACHTUNG! befestigen Sie **IMMER** die Clips an Buggy LUCCA.



(Abb. 6a)



(Abb. 6b)

Um eine möglichst lange Lebensdauer dieses Kinderprodukts zu gewährleisten, halten Sie das Produkt stets sauber und achten Sie darauf, dass es nicht über einen längeren Zeitraum direkter Sonneneinstrahlung ausgesetzt ist.

Abnehmbare Stoffverkleidungen und Verzierungen dürfen mit warmen Wasser und Haushaltsseife oder mit einem milden Reinigungsmittel gereinigt werden. Danach sollten Sie diese Teile vollständig trocknen lassen und dabei direkte Sonneneinstrahlung vermeiden.

Vermeiden Sie chemische Reinigung oder Bleichmittel

Das Produkt darf nicht in der Waschmaschine, im elektrischen Wäschetrockner oder in der Wäscheschleuder gereinigt bzw. Getrocknet werden.

Vor dem Waschen die Hartfaserplatte entfernen. Den Bezug per Handwäsche in kaltem Wasser waschen.

Nicht abnehmbare Stoff Verkleidungen und Verzierungen dürfen mit einem feuchten Schwamm mit Seife oder mit einem milden Lösungsmittel gereinigt werden. Lassen Sie diese Teile anschließen vollständig trocknen, bevor Sie das Produkt zusammenklappen oder lagern.

Unter bestimmten klimatischen Bedingungen können die Verkleidungen und Verzierungen Schimmel ansetzen. Um dies zu vermeiden, sollten Sie das Produkt nicht zusammenklappen oder lagern, wenn es nass oder feucht ist. Lagern Sie das Produkt immer in einer gut gelüfteten Umgebung.

Das Produkt regelmäßig auf Mängel oder loses Befestigungsmaterial kontrollieren. Um die Sicherheit dieses Kinderprodukts zu gewährleisten, stellen Sie sicher, dass alle verbogenen, Zerrissenen, verschlissenen oder defekten Teile sofort repariert werden.

Verwenden sie ausschließlich vom Lieferanten anerkannte Ersatz- und Zubehörteile.



GARANTIE

Als Hersteller übernehmen wir für dieses Gerät - nach Wahl des Käufers zusätzlich zu den gesetzlichen Gewährleistung Ansprüchen gegen den Verkäufer - eine Garantie von 2 Jahre ab Kaufdatum. Innerhalb dieser Garantiezeit beseitigen wir nach unserer Wahl durch Reparatur oder Austausch des Gerätes unentgeltlich alle Mängel, die auf Material- oder Herstellungsfehlern beruhen.

Von der Garantie sind ausgenommen: Schäden durch unsachgemäßen Gebrauch, normaler Verschleiß und Verbrauch sowie Mängel, die den Wert oder die Gebrauchstauglichkeit des Gerätes nur unerheblich beeinflussen.

Im Garantiefall senden Sie das Gerät mit Kaufbeleg bitte an das Geschäft, wo Sie das Gerät gekauft haben.

Die Garantie gilt nur für den ersten Eigentümer und ist nicht übertragbar.

DE

Top Mark BV
Postbus 308
8200 AH Lelystad
NIEDERLANDE
consument@topmark.nl
www.topmark.nl

EN 1466 +A1

IMPORTANT: CONSERVER LES INSTRUCTIONS POUR UNE CONSULTATION FUTURE.

- Veuillez lire attentivement ces instructions et les conserver pour une consultation future.
- La sécurité de votre enfant peut être affectée si vous ne suivez pas ces instructions.
- En cas de remplacement de pièces ou de réparation, utilisez uniquement des pièces livrées par importateur.
- Une exposition prolongée à la lumière du soleil peut décolorer des matériaux et des tissus.
- N'exposez pas le produit à des températures extrêmes. Lumière du soleil extrême ou températures extrêmes peut entraîner des modifications de couleur ou toutes parties.

FR

AVERTISSEMENT

- Ne laissez jamais votre enfant seul dans le couffin sans surveillance, même pas un petit instant. Il peut dangereux.
- Ce couffin ne remplace pas un berceau ou un lit.
- Ne pas utiliser le couffin sur une plate-forme par exemple une table ou chaise.
- Ne pas utiliser le couffin sur une tréteau.
- A utiliser exclusivement sur un support plan et sec.
- Gardez les poignées hors de portée de votre enfant, quand vous utilisez le couffin.
- Ce couffin convient pour les enfants, de la naissance à environ 6 mois.



AVERTISSEMENT



- N'utilisez pas le couffin si votre enfant peut s'asseoir, se faire tourner ou monter sur ses mains et genoux. Le poids maximal est de 9 kg.
- Il est interdit de placer un matelas dans le couffin.
- Ne transportez jamais plus d'un enfant dans le couffin.
- Ce produit n'est pas conçu pour courir ou patiner.
- N'utilisez pas le couffin à proximité d'un feu ouvert, d'une flamme directe, d'un barbecue ou d'un chauffage.
- Eviter que des liquides chauds, cordons électriques ou autres dangers potentiels ne risquent d'être à portée d'un enfant.
- Les poignées et le fond doivent être contrôlés régulièrement quant aux signes de dégradation ou d'usure.
- N'utilisez jamais le couffin si des pièces sont cassées ou manquantes.
- Ne laissez pas un enfant jouer avec ce produit.
- Ne jamais laisser des enfants jouer à proximité de ce produit.
- Ne pas monter sur le couffin d'accessoires, pièces de rechange ou composants non fournis ou non approuvés par le constructeur/importateur.
- N'utilisez pas de pièces de rechange ou d'accessoires autres que ceux recommandés par le manuel d'instruction.

Vérifiez que les pièces suivantes se trouvent bien dans la boîte.

- 4x Barre droite
- 2x Barre articulée de gauche
- 2x Barre articulée de droite
- 2x les sangles
- 1x le couffin

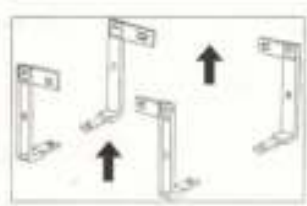
Si une ou plusieurs des pièces citées ci-dessus sont manquantes ou défectueuses, vous pouvez contacter le magasin où vous avez acheté l'article avant la mise en service du produit.

AVERTISSEMENT:

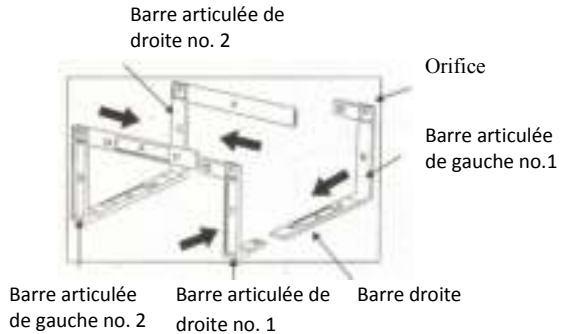
Eloignez tous les emballages de bébés et d'enfants pour éviter tout risque de suffocation.

MONTAGE

1. Pour monter le couffin, posez les 4 barres articulées sur une surface plane (barre articulée avec orifice au-dessus) (voir fig. 1)
2. Emboîtez chaque barre droite dans les barres articulées (voir fig.2).



(Fig. 1)

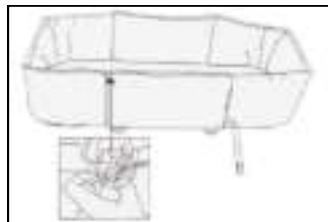


(Fig. 2)

3. Pour monter les parties en plastique dans la partie en tissu (structure du couffin), retournez la structure du couffin, puis insérez les barres en plastique montées dans les ouvertures situées sur les côtés de la structure du couffin (voir fig. 3).
4. Retournez à nouveau le couffin, puis accrochez les sangles aux couffin.



(Fig. 3)



(Fig. 4)

UTILISATION

Le couffin peut être utilisé sur le siège arrière de la Top Mark T2050 Tandem poussette RILEY et aussi sur le siège de buggy LUCCA.

Montage Tandem poussette RILEY:

Place la tête du couffin sur le côté de la poignée (voir fig. 5).



(Fig. 5a)

Montage buggy LUCCA:

Place la tête du couffin sur le côté de la capote (voir fig. 5).



(Fig. 5b)

Attache le sangle du couffin au sangle de la Tandem poussette RILEY (voir fig. 6a) ou au sangle du buggy LUCCA (voir fig. 6b).

AVERTISSEMENT!: à buggy LUCCA **TOUJOUR** attacher les sangles.



(Fig. 6a)



(Fig. 6b)

SOIN ET ENTRETIEN

Pour prolonger la durée de vie votre produit de puériculture, maintenez le propre et ne laissez pas à la lumière directe du soleil pendant des périodes prolongées. Les revêtements et bords en tissu amovibles peuvent être nettoyés avec l'eau chaude et un savon doux. Laisser ensuite le produit sécher complètement, de préférence à la lumière directe du soleil.

Ne nettoyez pas à sec, ou utilisez de la javel.

Ne lavez pas à la machine, ne séchez pas par culbutage ou par essorage, sauf si l'étiquette d'entretien sur le produit autorise ces méthodes.

Enlève l'isorel avant le lavage. Laver à la main et à l'eau froide.

Les revêtements et bords en tissu non amovibles peuvent être nettoyés à l'aide d'une éponge humide avec du savon ou un détergent doux. Faites-les sécher complètement avant de les plier ou de les ranger.

Dans certains climats, les revêtements et bords peuvent être affectés par des moisissures. Pour éviter cela, ne pliez ou ne rangez pas le produit s'il est humide ou mouillé. Rangez toujours le produit dans une pièce bien aérée.

Contrôlez régulièrement le produit quant à la présence de défauts ou de matériel de fixation détaché.

Pour maintenir la sécurité de votre produit de puériculture, réparez rapidement toute pièce tordue, déchirée, usé ou cassée.

N'utilisez que des pièces et accessoires approuvés par le fournisseur.

FR



GARANTIE

Nous accordons une garantie de 2 ans sur ce produit, à partir de la date d'achat. Pendant la durée de la garantie, nous prendrons gratuitement à notre charge la réparation des vices de fabrication ou de matière en se réservant le droit de décider si certaines pièces doivent être réparées ou si produit lui-même doit être échangé.

Cette garantie ne couvre pas les dommages occasionnés par une utilisation inadéquate et l'usure normale.

Pour tout SAV au cours de la période de garantie, ramenez le produit complet avec votre ticket de caisse au magasin où celui-ci a été acheté.

La garantie n'est valable que pour le premier propriétaire et n'est pas cessible.

FR

Top Mark BV
Postbus 308
8200 AH Lelystad
PAYS-BAS
consument@topmark.nl
www.topmark.nl

EN 1466 +A1

IMPORTANTE: CONSERVAR PARA FUTURAS REFERENCIAS.

- Por favor lea atentamente estas instrucciones y guárdelas para futuras referencias.
- La seguridad del niño puede correr peligro si no se siguen estas instrucciones.
- En caso de sustitución de componentes o reparaciones, utilice únicamente componentes originales suministrados por importador.
- La exposición directa al sol puede causar la decoloración de la tapicería.
- No exponga el artículo a temperaturas extremas.

ADVERTENCI

- Nunca deje a un niño desatendido dentro de la capazo, ni siquiera un instante. Puede resultar muy peligroso.
- La capazo no sustituye una cuna.
- No utilice la capazo sobre una superficie elevada, como una mesa o una silla.
- No utilice la capazo sobre una soporte.
- Utilizar solamente sobre una superficie plana y seca.
- Mantenga las asas de transporte fuera del alcance del niño cuando utilice la capazo.
- Esta capazo está recomendada para niños entre 0-6 meses.
- No utilice la capazo cuando el niño ya sea capaz de mantenerse erguido, girarse o levantarse por sí mismo. El peso máximo es de 9 kg.
- No está permitido colocar un colchón dentro de la capazo.



ADVERTENCI



- No está permitido colocar a más de 1 niño dentro de la capazo.
- No utilice la cuna mientras corra o patine.
- No ponga la capazo cerca de llamas abiertas, barbacoas, estufas o cualquier otra fuente de calor.
- Hay que evitar que los niños tomen contacto con líquidos calientes, cables y otros peligros.
- Revise con regularidad el estado de los asideros y del fondo de la capazo para comprobar que no estén dañados o desgastados.
- No utilice la capazo si tiene algún componente defectuoso o si le faltan componentes.
- No permita que los niños jueguen con este artículo.
- Nunca permita a los niños jugar sin supervisión cerca de este producto.
- No utilice otros accesorios o componentes de recambio distintos a los recomendados en las instrucciones de uso.
- No instalar en la capazo accesorios, partes de repuesto o componentes que no estén suministrados ni aprobados por el fabricante o importador.

Verifique que la caja contiene los siguientes componentes:

- 4x varilla recta A
- 2x varilla articulada izquierda B
- 2x varilla articulada derecha C
- 2x asa de transporte
- Cuerpo de la capazo

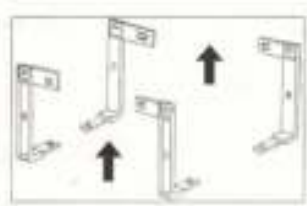
Si alguno de los componentes arriba mencionados está defectuoso o falta, póngase en contacto con la tienda donde compró este artículo antes de utilizarlo.

ADVERTENCI:

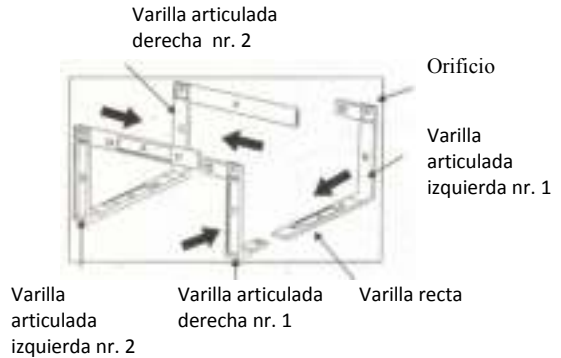
Mantenga los materiales de embalaje fuera del alcance de niños y niños para evitar el peligro de asfixia.

MONTAJE

1. Para montar la capazo, coloque las 4 varillas articuladas sobre una superficie plana (la varilla articulada debe ir con el orificio hacia arriba) (ver fig. 1).
2. Acople las varillas rectas una a una con las varillas articuladas (ver fig. 2).



(Fig. 1)

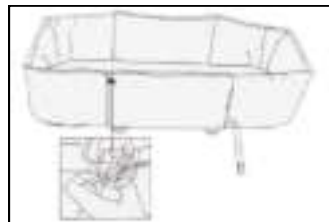


(Fig. 2)

3. Para insertar las piezas de plástico dentro de la tela (cuerpo de la capazo), coloque boca abajo el cuerpo de la capazo e inserte las varillas de plástico ya montadas en las aberturas de los laterales del cuerpo de la capazo (ver fig. 3).
4. Ponga el cuerpo de la capazo boca arriba y enganche las correas a la capazo.



(Fig. 3)



(Fig. 4)

USO

Esta capazo puede utilizarse en el asiento trasero de la silla de paseo gemelar Top Mark T2050 RILEY y también en el asiento de la silla de paseo T8003/T8004 LUCCA.

Fijación silla de paseo gemelar RILEY:

Coloque el cabecero de la capazo mirando hacia la barra de empuje (ver fig. 5a).



(Fig. 5a)

Fijación silla de paseo LUCCA:

Coloque el cabecero de la capazo mirando hacia la capota (ver fig. 5b).



(Fig. 5b)

Enganche la parte macho de la hebilla de anclaje de la capazo a la parte hembra de la hebilla de anclaje de la silla de paseo gemelar RILEY (ver fig. 6a) o la silla de paseo LUCCA (ver fig. 6b).

ATENCIÓN! para la silla de paseo LUCCA **SIEMPRE** fije el clip.



(Fig. 6a)



(Fig. 6b)

CUIDADO Y MANTENIMIENTO

Par prolongar la vida de este producto infantil, manténgalo limpio y no lo deje expuesto a la luz solar directa durante largos períodos de tiempo.

Las cubiertas de tela y ribetes pueden limpiarse con agua caliente y una solución de jabón o detergente suave. Déjelas secar totalmente, preferiblemente fuera de la luz solar directa.

No limpiar en seco ni utilizar lejía

No lavar en lavadora, secar en secadora ni centrifugar, salvo que se indique lo contrario en la etiqueta de instrucciones de lavado del producto.

Antes de lavar el artículo, quite la placa de aglomerado. Lave la tapicería a mano con agua fría.

Las cubiertas de tela y ribetes fijos pueden limpiarse con una esponja húmeda con Jabón o un detergente suave. Dejar secar completamente antes de doblar o guardar el producto.

En algunos climas, las cubiertas y ribetes pueden verse afectadas por el moho y las manchas de humedad. Para evitar que esto ocurra, no doblar ni guardar el producto si está húmedo o mojado. Siempre guarde el producto en un sitio bien ventilado.

Revise el artículo regularmente por si hay algún componente que falte o que esté suelto.

Asegúrese de reparar inmediatamente cualquier componente que esté doblado, rasgado, desgastado o roto.

Utilice únicamente las piezas y accesorios aprobados por el proveedor.



GARANTÍA

La garantía de este artículo es de 2 años a partir de la fecha de compra. Dentro del período de garantía subsanaremos cualquier fallo de fabricación y/o de los materiales, ya sea mediante la reparación o sustitución de los componentes o bien ofreciéndole un nuevo artículo a cambio.

Los daños causados por el uso incorrecto, desgaste natural o fallos que no influyan de forma significativa en el funcionamiento o el valor del artículo no están cubiertos por la garantía.

En caso de que el artículo resulte dañado por sobrecarga o cierre incorrecto, la garantía quedará anulada.

Para poder hacer uso de nuestro servicio dentro del período de garantía, debe devolver el artículo completo junto con el justificante de compra a la tienda donde lo compró.

La garantía es válida únicamente para el primer propietario y no es transferible.

ES

Top Mark BV
Postbus 308
8200 AH Lelystad
Países Bajos
consument@topmark.nl
www.topmark.nl

EN 1466 +A1

TOPMARK

www.topmark.nl