

Robert Bosch GmbH

Power Tools Division
70745 Leinfelden-Echterdingen
Germany

www.bosch-pt.com

1 609 92A 0DR (2013.07) PS / 30 **EURO**



1 609 92A 0DR

PTA 1000

 **BOSCH**

de Originalbetriebsanleitung	tr Orijinal işletme talimatı	mk Оригинално упатство за работа
en Original instructions	pl Instrukcja oryginalna	sr Originalno uputstvo za rad
fr Notice originale	cs Původní návod k používání	sl Izvirna navodila
es Manual original	sk Pôvodný návod na použitie	hr Originalne upute za rad
pt Manual original	hu Eredeti használati utasítás	et Algupärane kasutusjuhend
it Istruzioni originali	ru Оригинальное руководство по эксплуатации	lv Instrukcijas oriģinālvalodā
nl Oorspronkelijke gebruiksaanwijzing	uk Оригінальна інструкція з експлуатації	lt Originali instrukcija
da Original brugsanvisning	kk Пайдалану нұсқаулығының түпнұсқасы	ar تعليمات التشغيل الأصلية
sv Bruksanvisning i original	ro Instrucțiuni originale	
no Original driftsinstruks	bg Оригинална инструкция	
fi Alkuperäiset ohjeet		
el Πρωτότυπο οδηγιών χρήσης		

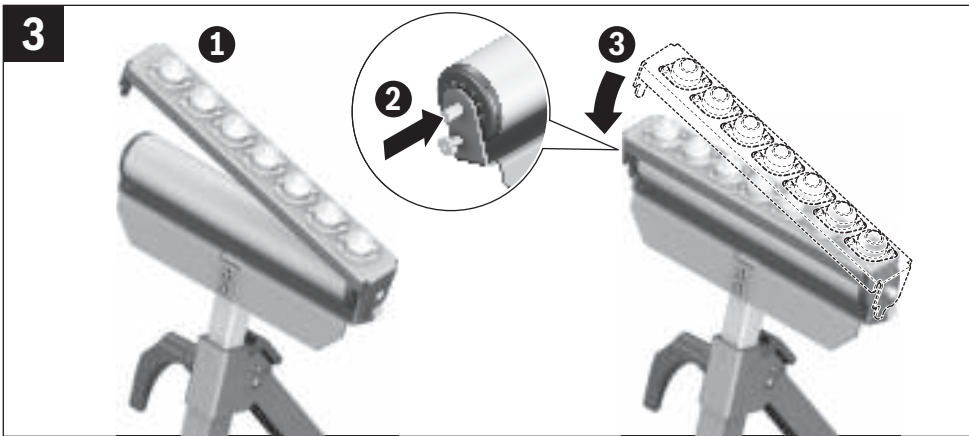
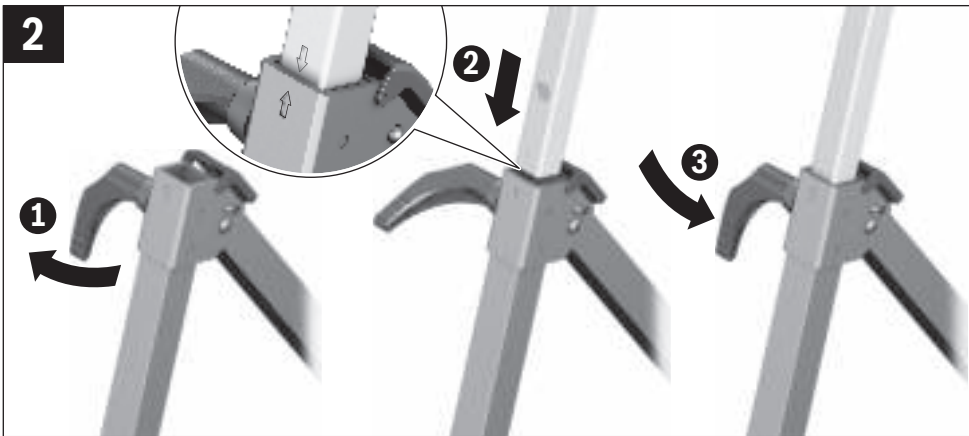
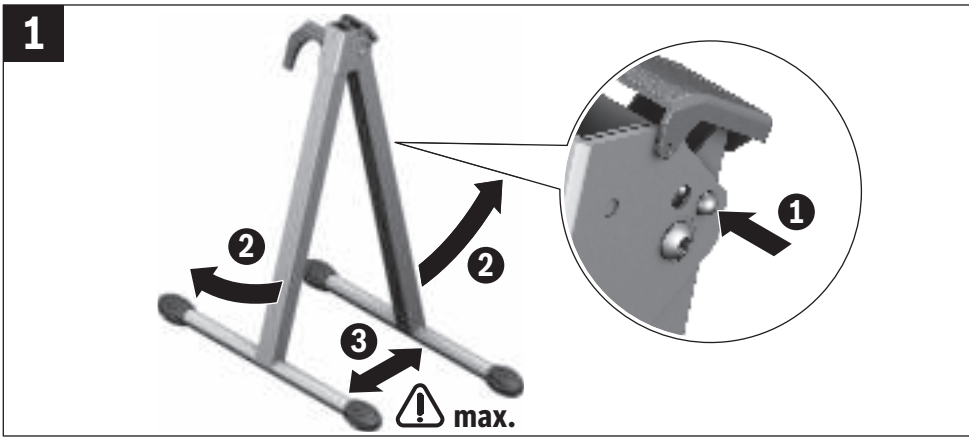


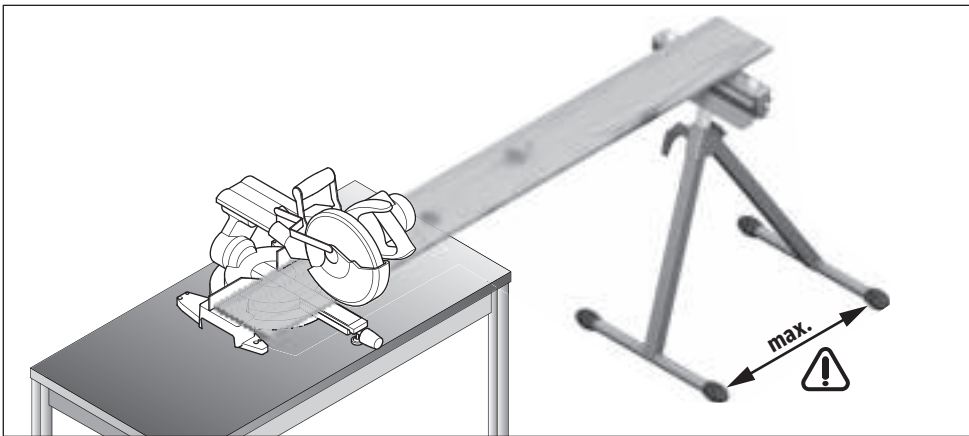
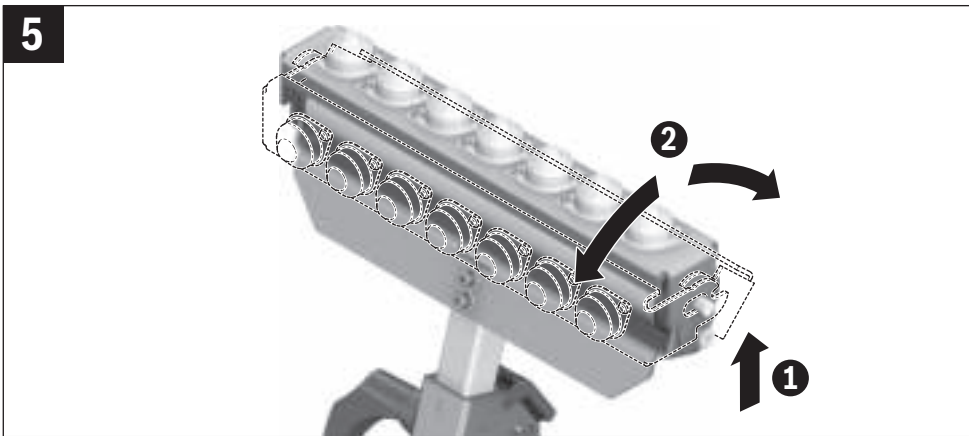
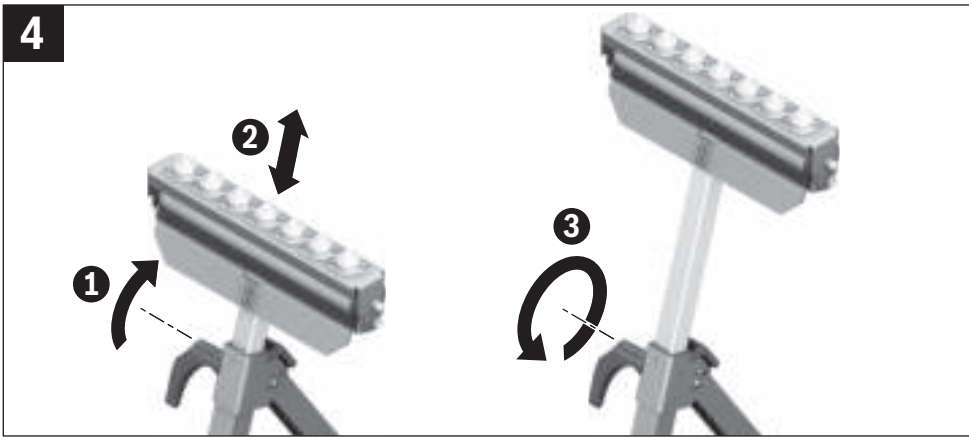
Deutsch	Seite 7
English	Page 8
Français	Page 9
Español	Página 10
Português.....	Página 11
Italiano	Página 11
Nederlands	Página 12
Dansk	Side 13
Svenska	Sida 13
Norsk	Side 14
Suomi	Sivu 15
Ελληνικά	Σελίδα 15
Türkçe	Sayfa 16
Polski	Strona 17
Česky	Strana 18
Slovensky.....	Strana 19
Magyar	Oldal 19
Русский	Страница 20
Українська.....	Сторінка 21
Қазақша.....	Бет 22
Română	Pagina 23
Български	Страница 23
Македонски	Страна 24
Srpski	Strana 25
Slovensko	Stran 25
Hrvatski	Stranica 26
Eesti	Lehekülj 27
Latviešu	Lappuse 27
Lietuviškai	Puslapis 28
عربي	صفحة 29

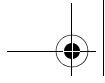


PTA 1000

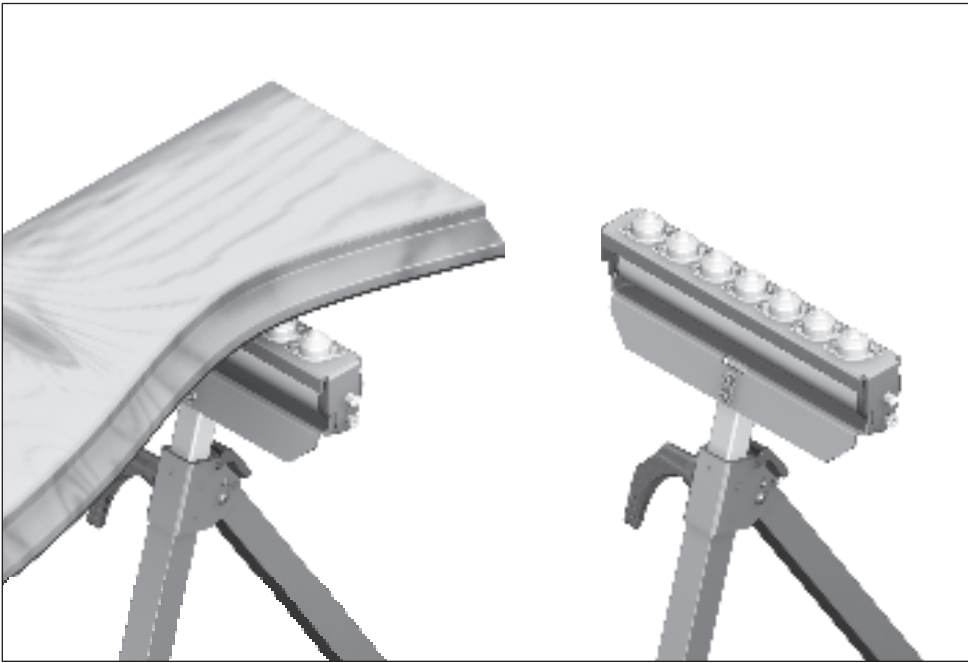
4 |







6 |



Deutsch

Rollenaufgabe PTA 1000

Sicherheitshinweise



Lesen Sie alle der Rollenaufgabe beigefügten Warnhinweise und Anweisungen. Versäumnisse bei der Einhaltung der Sicherheitshinweise und Anweisungen können elektrischen Schlag, Brand und/oder schwere Verletzungen verursachen.

- ▶ **Ziehen Sie den Stecker aus der Steckdose und/oder entnehmen Sie den Akku vom Elektrowerkzeug, bevor Sie Geräteeinstellungen vornehmen oder Zubehörteile wechseln.** Unbeabsichtigter Start von Elektrowerkzeugen ist die Ursache einiger Unfälle.
- ▶ **Bauen Sie die Rollenaufgabe korrekt auf.** Ein einwandfreier Aufbau ist wichtig, um das Risiko eines Zusammenbrechens zu verhindern.
- ▶ **Stellen Sie die Rollenaufgabe auf eine feste, ebene und waagerechte Fläche.** Wenn die Rollenaufgabe verrutscht oder wackelt, kann das Werkstück nicht gleichmäßig und sicher geführt werden.
- ▶ **Überlasten Sie die Rollenaufgabe nicht und verwenden Sie diese nicht als Leiter oder Gerüst.** Überlastung oder Stehen auf der Rollenaufgabe kann dazu führen, dass sich der Schwerpunkt der Rollenaufgabe nach oben verlagert und diese umkippt.
- ▶ **Achten Sie darauf, dass beim Transport und beim Arbeiten sämtliche Schrauben und Verbindungselemente fest angezogen bzw. eingerastet sind.** Lockere Verbindungen können zu Instabilitäten und ungenauen Sägevorgängen führen.
- ▶ **Stellen Sie sicher, dass lange und schwere Werkstücke die Rollenaufgabe nicht aus dem Gleichgewicht bringen.**

Bestimmungsgemäßer Gebrauch

Die Rollenaufgabe ist dazu bestimmt, beim Sägen mit Stationärsägen das Werkstück am freien Ende zu unterlegen und abzustützen. Die Rollen sorgen dabei für eine entsprechende Beweglichkeit des Werkstücks.

Technische Daten

Rollenaufgabe	PTA 1000	
Sachnummer		3 603 M05 1..
Auflagenhöhe	mm	700 – 1150
max. Tragfähigkeit	kg	100

Kundendienst und Anwendungsberatung

Geben Sie bei allen Rückfragen und Ersatzteilbestellungen bitte unbedingt die 10-stellige Sachnummer laut Typenschild der Rollenaufgabe an.

Der Kundendienst beantwortet Ihre Fragen zu Reparatur und Wartung Ihres Produkts sowie zu Ersatzteilen. Explosionszeichnungen und Informationen zu Ersatzteilen finden Sie auch unter:

www.bosch-pt.com

Das Bosch-Anwendungsberatungs-Team hilft Ihnen gerne bei Fragen zu unseren Produkten und deren Zubehör.

www.bosch-do-it.de, das Internetportal für Heimwerker und Gartenfreunde.

www.1-2-do.com

In der Heimwerker-Community 1-2-do.com können Sie Produkttester werden, Ideen sammeln oder sich mit anderen Heimwerkern austauschen.

www.dha.de, das komplette Service-Angebot der Deutschen Heimwerker Akademie.

Deutschland

Robert Bosch GmbH

Servicezentrum Elektrowerkzeuge

Zur Luhne 2

37589 Kalefeld – Willershausen

Unter www.bosch-pt.com können Sie online Ersatzteile bestellen oder Reparaturen anmelden.

Kundendienst: Tel.: (0711) 40040480

Fax: (0711) 40040481

E-Mail: Servicezentrum.Elektrowerkzeuge@de.bosch.com

Anwendungsberatung: Tel.: (0711) 40040480

Fax: (0711) 40040482

E-Mail: Anwendungsberatung.pt@de.bosch.com

Österreich

Tel.: (01) 797222010

Fax: (01) 797222011

E-Mail: service.elektrowerkzeuge@at.bosch.com

Schweiz

Tel.: (044) 8471511

Fax: (044) 8471551

E-Mail: Aftersales.Service@de.bosch.com

Luxemburg

Tel.: +32 2 588 0589

Fax: +32 2 588 0595

E-Mail: outillage.gereedschap@be.bosch.com

Entsorgung

Rollenaufgabe, Zubehör und Verpackungen sollen einer umweltgerechten Wiederverwertung zugeführt werden.

Änderungen vorbehalten.

English

Roller Stand PTA 1000

Safety Notes



Read all warnings and instructions provided with the roller stand. Failure to follow the warnings and instructions may result in electric shock, fire and/or serious injury.

- ▶ **Pull the plug from the mains receptacle and/or remove the battery from the power tool before making adjustments on the tool or changing tool accessories.** Unintentional switching on of the power tool is the cause of many accidents.
- ▶ **Assemble the roller stand in a proper manner.** Proper assembly is important to prevent the risk of a collapse of the roller stand.
- ▶ **Place the roller stand on a firm, level and horizontal surface.** If the roller stand can slip off or wobbles, the workpiece cannot be uniformly and securely guided.
- ▶ **Do not overload the roller stand and do not use it as a ladder or scaffolding.** Overloading or standing on the roller stand can lead to the upward shifting of the centre of gravity of the roller stand and its tipping over.
- ▶ **When working or transporting, take care that all bolts and connecting elements are firmly tightened and/or engaged.** Loose connections can lead to instability and inexact sawing.
- ▶ **Ensure that long and heavy workpieces do not affect the equilibrium of the roller stand.**

Intended Use

The roller stand is intended for supporting the free end of a workpiece while sawing with a stationary saw. The roller balls ensure appropriate movability of the workpiece.

Technical Data

Roller Stand	PTA 1000	
Article number		3 603 M05 1..
Supporting height	mm	700 – 1150
Max. carrying capacity	kg	100

After-sales Service and Application Service

In all correspondence and spare parts orders, please always include the 10-digit article number given on the type plate of the roller stand.

Our after-sales service responds to your questions concerning maintenance and repair of your product as well as spare parts. Exploded views and information on spare parts can also be found under:

www.bosch-pt.com

Bosch's application service team will gladly answer questions concerning our products and their accessories.

Great Britain

Robert Bosch Ltd. (B.S.C.)
P.O. Box 98
Broadwater Park
North Orbital Road
Denham
Uxbridge
UB 9 5HJ
Tel. Service: (0844) 7360109
Fax: (0844) 7360146
E-Mail: boschservicecentre@bosch.com

Ireland

Origo Ltd.
Unit 23 Magna Drive
Magna Business Park
City West
Dublin 24
Tel. Service: (01) 4666700
Fax: (01) 4666888

Australia, New Zealand and Pacific Islands

Robert Bosch Australia Pty. Ltd.
Power Tools
Locked Bag 66
Clayton South VIC 3169
Customer Contact Center
Inside Australia:
Phone: (01300) 307044
Fax: (01300) 307045
Inside New Zealand:
Phone: (0800) 543353
Fax: (0800) 428570
Outside AU and NZ:
Phone: +61 3 95415555
www.bosch.com.au

Republic of South Africa

Customer service
Hotline: (011) 6519600

Gauteng – BSC Service Centre

35 Roper Street, New Centre
Johannesburg
Tel.: (011) 4939375
Fax: (011) 4930126
E-Mail: bsctools@icon.co.za

KZN – BSC Service Centre

Unit E, Almar Centre
143 Crompton Street
Pinetown
Tel.: (031) 7012120
Fax: (031) 7012446
E-Mail: bsc.dur@za.bosch.com

Western Cape – BSC Service Centre

Democracy Way, Prosperity Park
Milnerton
Tel.: (021) 5512577
Fax: (021) 5513223
E-Mail: bsc@zsd.co.za

Bosch Headquarters

Midrand, Gauteng
 Tel.: (011) 6519600
 Fax: (011) 6519880
 E-Mail: rbsa-hq.pts@za.bosch.com

Disposal

The roller stand, accessories and packaging should be sorted for environmental-friendly recycling.

Subject to change without notice.

Français**Support à rouleaux PTA 1000****Avertissements de sécurité**

Lire tous les avertissements et instructions inclus dans la documentation du support à rouleaux. Le non respect des consignes de sécurité et instructions indiquées ci-après peut provoquer un choc électrique, un incendie et/ou de graves blessures.

- ▶ **Débrancher la fiche de la source d'alimentation en courant et/ou le bloc de batteries de l'outil avant tout réglage, changement d'accessoires ou avant de ranger l'outil.** Une mise en route involontaire d'outils électroportatifs est une cause courante d'accident.
- ▶ **Montez le support à rouleaux correctement.** Veillez à un montage correct afin de prévenir que le support ne se défasse.
- ▶ **Placer le support à rouleaux sur une surface solide, plane et horizontale.** Si le support à rouleaux se déplace ou bascule, on ne peut pas guider la pièce de façon uniforme et en toute sécurité.
- ▶ **Ne pas surcharger le support à rouleaux et ne pas l'utiliser en tant qu'échelle ou échafaudage.** Le fait de surcharger le support à rouleaux ou de se placer dessus peut causer le déplacement du centre de gravité du support à rouleaux vers le haut provoquant ainsi le renversement de ce dernier.
- ▶ **Veiller à ce que tous les vis et éléments d'assemblage soient bien serrés ou encliquetés lors du transport et lors du travail.** Des raccords desserrés peuvent entraîner des instabilités et des opérations de sciage imprécises.
- ▶ **Assurez-vous que les pièces longues et lourdes ne déséquilibrent pas le support à rouleaux.**

Utilisation conforme

Le support à rouleaux est conçu pour soutenir l'extrémité libre de la pièce lors du sciage avec des scies stationnaires. Les rouleaux assurent la mobilité nécessaire de la pièce.

Caractéristiques techniques

Support à rouleaux	PTA 1000	
N° d'article		3 603 M05 1..
Hauteur du support	mm	700 – 1150
Capacité de charge max.	kg	100

Service Après-Vente et Assistance

Pour toute demande de renseignement ou commande de pièces de rechange, nous préciser impérativement le numéro d'article à dix chiffres du support à rouleaux indiqué sur la plaque signalétique.

Notre Service Après-Vente répond à vos questions concernant la réparation et l'entretien de votre produit et les pièces de rechange. Vous trouverez des vues éclatées ainsi que des informations concernant les pièces de rechange également sous :

www.bosch-pt.com

Les conseillers techniques et assistants Bosch sont à votre disposition pour répondre à vos questions concernant nos produits et leurs accessoires.

France

Vous êtes un utilisateur, contactez :
 Le Service Clientèle Bosch Outillage Electroportatif
 Tel. : 0811 360122
 (coût d'une communication locale)
 Fax : (01) 49454767
 E-Mail : contact.outillage-electroportatif@fr.bosch.com

Vous êtes un revendeur, contactez :

Robert Bosch (France) S.A.S.
 Service Après-Vente Electroportatif
 126, rue de Stalingrad
 93705 DRANCY Cédex
 Tel. : (01) 43119006
 Fax : (01) 43119033
 E-Mail : sav.outillage-electroportatif@fr.bosch.com

Belgique, Luxembourg

Tel. : +32 2 588 0589
 Fax : +32 2 588 0595
 E-Mail : outillage.gereedschap@be.bosch.com

Suisse

Tel. : (044) 8471512
 Fax : (044) 8471552
 E-Mail : Aftersales.Service@de.bosch.com

Élimination des déchets

Les supports à rouleaux, ainsi que leurs accessoires et emballages, doivent pouvoir suivre chacun une voie de recyclage appropriée.

Sous réserve de modifications.

Español

Soporte de rodillos PTA 1000

Instrucciones de seguridad



Lea íntegramente las advertencias de peligro e instrucciones que se adjuntan con el soporte de rodillos. En caso de no atenerse a las indicaciones de seguridad e instrucciones, ello puede ocasionar una descarga eléctrica, un incendio y/o lesión grave.

- ▶ **Saque el enchufe de la red y/o desmonte el acumulador de la herramienta eléctrica antes de realizar un ajuste en el aparato o al cambiar de accesorio.** La puesta en marcha accidental de la herramienta eléctrica puede provocar accidentes.
- ▶ **Monte correctamente el soporte de rodillo.** Un montaje correcto es primordial para conseguir una buena estabilidad y evitar accidentes.
- ▶ **Coloque el soporte de rodillos sobre una superficie firme, plana y horizontal.** Si el soporte de rodillos resbala o tambalea, no es posible guiar uniformemente ni de forma segura la pieza.
- ▶ **No coloque pesos excesivos sobre el soporte de rodillos ni lo emplee como escalera o andamio.** Al sobrecargar o subirse al soporte de rodillos puede ocurrir que éste vuelque.
- ▶ **Al transportarlo o al trabajar con él, preste atención a que estén firmemente apretados o enclavados todos los tornillos y elementos de unión.** Una sujeción deficiente puede provocar una inestabilidad y un serrado inexacto.
- ▶ **Asegúrese que las piezas largas y pesadas no hagan volcar el soporte de rodillos.**

Utilización reglamentaria

El soporte de rodillos ha sido diseñado para colocarse debajo del extremo en voladizo de las piezas para soportarlas al serrarlas con sierras estacionarias. Los rodillos permiten que la pieza de trabajo pueda desplazarse correspondientemente.

Datos técnicos

Soporte de rodillos		PTA 1000
Nº de artículo		3 603 M05 1..
Altura de apoyo	mm	700 – 1150
Capacidad de carga, máx.	kg	100

Servicio técnico y atención al cliente

Para cualquier consulta o pedido de piezas de repuesto es imprescindible indicar el nº de artículo de 10 dígitos que figura en la placa de características del soporte de rodillos.

El servicio técnico le asesorará en las consultas que pueda Ud. tener sobre la reparación y mantenimiento de su producto, así como sobre piezas de recambio. Los dibujos de despiece e informaciones sobre las piezas de recambio los podrá obtener también en internet bajo: www.bosch-pt.com

Nuestro equipo de asesores técnicos le orientará gustosamente en cuanto a la adquisición, aplicación y ajuste de los productos y accesorios.

España

Robert Bosch Espana S.L.U.
Departamento de ventas Herramientas Eléctricas
C/Hermanos García Noblejas, 19
28037 Madrid
Tel. Asesoramiento al cliente: 902 531 53
Fax: 902 531554

Venezuela

Robert Bosch S.A.
Final Calle Vargas. Edf. Centro Berimer P.B.
Boleita Norte
Caracas 107
Tel.: (0212) 2074511

México

Robert Bosch S. de R.L. de C.V.
Circuito G. Gonzáles Camarena 333
Centro de Ciudad Santa Fe - 01210 - Mexico DF
Tel. Interior: (01) 800 6271286
Tel. D.F.: 52843062
E-Mail: arturo.fernandez@mx.bosch.com

Argentina

Robert Bosch Argentina S.A.
Av. Córdoba 5160
C1414BAW Ciudad Autónoma de Buenos Aires
Atención al Cliente
Tel.: (0810) 5552020
E-Mail: herramientas.bosch@ar.bosch.com

Perú

Robert Bosch S.A.C.
Av. Primavera 781, Urb. Chacarilla, San Borja (Edificio Aldo)
Buzón Postal Lima 41 - Lima
Tel.: (01) 2190332

Chile

Robert Bosch S.A.
Calle San Eugenio, 40
Ñuñoa - Santiago
Buzón Postal 7750000
Tel.: (02) 5203198

Eliminación

El soporte de rodillos, accesorios y embalajes deberán ser sometidos a un proceso de recuperación que respete el medio ambiente.

Reservado el derecho de modificación.

Português

Suporte de rolos PTA 1000

Indicações de segurança



Ler todas as indicações de advertência e instruções fornecidas com o suporte de rolos. O desrespeito das instruções de segurança pode causar choque eléctrico, incêndios e/ou graves lesões.

- ▶ **Puxar a ficha da tomada e/ou retirar o acumulador da ferramenta eléctrica, antes de executar ajustes no aparelho ou de substituir peças e acessórios.** O arranque involuntário de ferramentas eléctricas é a causa de alguns acidentes.
- ▶ **Montar o suporte de rolos de forma correcta.** É importante que a montagem seja perfeita, para evitar o risco de desmoronamento.
- ▶ **Apoiar o suporte de rolos sobre uma superfície firme, plana e horizontal.** Se o suporte de rolos puder se deslocar ou se balançar, a peça a ser trabalhada não poderá ser conduzida uniformemente.
- ▶ **Não sobrecarregar o suporte de rolos e não utilizá-lo como escada de mão nem como andaime.** Se sobrecarregar ou se subir no suporte de rolos, poderá ser que o centro de gravidade se desloque para cima e que o suporte de rolos tombe.
- ▶ **Durante o transporte e durante o trabalho, deverá assegurar-se de que todos os parafusos e elementos de união estejam bem apertados ou engatados.** Uniões soltas podem levar a instabilidades e a processos de corte imprecisos.
- ▶ **Assegure-se de que peças compridas e pesadas não possam perder o equilíbrio sobre o suporte de rolos.**

Utilização conforme as disposições

O suporte de rolos é destinado a escorar e apoiar a extremidade livre da peça a ser trabalhada ao serrar com serras estacionárias. Os rolos garantem a respectiva mobilidade da peça a ser trabalhada.

Dados técnicos

Suporte de rolos		PTA 1000
Nº do produto		3 603 M05 1..
Altura do suporte	mm	700 – 1150
máx. capacidade de suporte	kg	100

Serviço pós-venda e consultoria de aplicação

Para todas as questões e encomendas de peças sobressalentes é imprescindível indicar o número de produto de 10 dígitos, como consta na placa de características do suporte de rolos.

O serviço pós-venda responde às suas perguntas a respeito de serviços de reparação e de manutenção do seu produto, assim como das peças sobressalentes. Desenhos explodidos

e informações sobre peças sobressalentes encontram-se em: **www.bosch-pt.com**
A nossa equipa de consultoria de aplicação Bosch esclarecem com prazer todas as suas dúvidas a respeito da compra, aplicação e ajuste dos produtos e acessórios.

Portugal

Robert Bosch LDA
Avenida Infante D. Henrique
Lotes 2E – 3E
1800 Lisboa
Tel.: 21 8500000
Fax: 21 8511096

Brasil

Robert Bosch Ltda.
Caixa postal 1195
13065-900 Campinas
Tel.: (0800) 7045446
www.bosch.com.br/contacto

Eliminação

O suporte de rolos, os acessórios e as embalagens devem ser enviados a uma reciclagem ecológica de matéria prima.

Sob reserva de alterações.

Italiano

Supporto a rulli PTA 1000

Norme di sicurezza



Leggere tutte le indicazioni di avvertenza e le istruzioni allegate al supporto a rulli. In caso di mancato rispetto delle indicazioni di sicurezza e delle istruzioni operative si potrà creare il pericolo di scosse elettriche, incendi e/o incidenti gravi.

- ▶ **Togliere sempre la spina dalla presa di corrente e/o rimuovere la batteria ricaricabile dall'elettrotensile prima di iniziare a regolare l'utensile oppure prima di sostituire parti accessorie.** Accensione involontaria di elettrotensili è possibile causa di incidenti.
- ▶ **Montare correttamente il supporto a rulli.** Un montaggio corretto è indispensabile per impedire il rischio di un crollo.
- ▶ **Mettere il supporto a rulli su una superficie solida, piana ed orizzontale.** Se il supporto a rulli si sposta oppure traballa, il pezzo in lavorazione non può essere guidato in modo uniforme e sicuro.
- ▶ **Non sovraccaricare il supporto a rulli e non utilizzarlo come scala o impalcatura.** Il sovraccarico o la salita sul supporto a rulli può comportare lo spostamento verso l'alto del baricentro del supporto a rulli con conseguente ribaltamento dello stesso.

12 | Nederlands

- ▶ **Accertarsi che durante il trasporto e durante la fase operativa tutte le viti e gli elementi di raccordo siano ben avvitati e siano scattati in posizione.** Collegamenti laschi possono causare instabilità ed operazioni di taglio imprecise.
- ▶ **Assicurarsi che pezzi in lavorazione lunghi e pesanti non possano in nessun modo far perdere stabilità al supporto a rulli.**

Usò conforme alle norme

Il supporto a rulli è idoneo a supportare e rafforzare l'estremità libera del pezzo in lavorazione durante il taglio con seghe stazionarie. I rulli provvedono ad un'adeguata mobilità del pezzo in lavorazione.

Dati tecnici

Supporto a rulli		PTA 1000
Codice prodotto		3 603 M05 1..
Altezza del supporto	mm	700 – 1150
Portata max.	kg	100

Assistenza clienti e consulenza impieghi

Per ogni tipo di richiesta o di ordinazione di pezzi di ricambio, è indispensabile comunicare sempre il codice prodotto a dieci cifre riportato sulla targhetta di fabbricazione del supporto a rulli.

Il servizio di assistenza risponde alle Vostre domande relative alla riparazione ed alla manutenzione del Vostro prodotto nonché concernenti le parti di ricambio. Disegni in vista esplosa ed informazioni relative alle parti di ricambio sono consultabili anche sul sito:

www.bosch-pt.com

Il team Bosch che si occupa della consulenza impieghi vi aiuterà in caso di domande relative ai nostri prodotti ed ai loro accessori.

Italia

Officina Elettroutensili
Robert Bosch S.p.A.
Corso Europa, ang. Via Trieste 20
20020 LAINATE (MI)
Tel.: (02) 3696 2663
Fax: (02) 3696 2662
Fax: (02) 3696 8677
E-Mail: officina.elettroutensili@it.bosch.com

Svizzera

Tel.: (044) 8471513
Fax: (044) 8471553
E-Mail: Aftersales.Service@de.bosch.com

Smaltimento

Avviare ad un riciclaggio rispettoso dell'ambiente supporto a rulli, accessori ed imballaggi dismessi.

Con ogni riserva di modifiche tecniche.

Nederlands**Rollensteun PTA 1000****Veiligheidsvoorschriften**

Lees alle waarschuwingen en aanwijzingen die bij de rollensteun zijn gevoegd. Als de veiligheidsvoorschriften en aanwijzingen niet in acht worden genomen, kan dit een elektrische schok, brand en/of ernstig letsel tot gevolg hebben.

- ▶ **Trek de stekker uit het stopcontact en/of neem de accu uit het elektrische gereedschap voordat u het gereedschap instelt of toebehoren vervangt.** Onbedoeld starten van elektrische gereedschappen is de oorzaak van sommige ongevallen.
- ▶ **Bouw de rollensteun correct op.** Een juiste opbouw is van belang om het risico van bezwijken te voorkomen.
- ▶ **Plaats de rollensteun op een stevige, vlakke en rechte ondergrond.** Als de rollensteun wegglijdt of wankel staat, kan het werkstuk niet gelijkmatig en veilig worden geleid.
- ▶ **Overbelast de rollensteun niet en gebruik deze niet als ladder of steiger.** Overbelasting of staan op de rollensteun kan ertoe leiden dat het zwaartepunt van de rollensteun naar boven verschuift en deze omvalt.
- ▶ **Let erop dat tijdens het transport en tijdens de werkzaamheden alle schroeven en verbindingselementen stevig zijn vastgedraaid resp. zijn vastgeklikt.** Losse verbindingen kunnen tot onstabielheid en onnauwkeurige zaagwerkzaamheden leiden.
- ▶ **Zorg ervoor dat lange en zware werkstukken de rollensteun niet uit het evenwicht brengen.**

Gebruik volgens bestemming

De rollensteun is bestemd ter ondersteuning van het vrije einde van het werkstuk bij zaagwerkzaamheden met stationaire zaagmachines. De rollen zorgen er daarbij voor dat het werkstuk voldoende beweegbaar is.

Technische gegevens

Rollensteun		PTA 1000
Productnummer		3 603 M05 1..
Steunhoogte	mm	700 – 1150
Max. draagvermogen	kg	100

Klantenservice en gebruiksaadviezen

Vermeld bij vragen en bestellingen van vervangingsonderdelen altijd het uit tien cijfers bestaande zaaknummer volgens het typeplaatje van de rollensteun.

Onze klantenservice beantwoordt uw vragen over reparatie en onderhoud van uw product en over vervangingsonderdelen. Explosietekeningen en informatie over vervangingsonderdelen vindt u ook op:

www.bosch-pt.com

Het Bosch-team voor gebruiksadvisen helpt u graag bij vragen over onze producten en toebehoren.

Nederland

Tel.: (076) 579 54 54

Fax: (076) 579 54 94

E-mail: gereedschappen@nl.bosch.com

België

Tel.: (02) 588 0589

Fax: (02) 588 0595

E-mail: outillage.gereedschap@be.bosch.com

Afvalverwijdering

Rollensteun, toebehoren en verpakkingen moeten op een voor het milieu verantwoorde wijze worden gerecycled.

Wijzigingen voorbehouden.

Dansk

Rulleunderlag PTA 1000

Sikkerhedsinstrukser



Læs alle advarselshenvisninger og instrukser, der følger med rulleunderlaget. I tilfælde af manglende overholdelse af sikkerhedsinstrukserne og anvisningerne er der risiko for elektrisk stød, brand og/eller alvorlige kvæstelser.

- ▶ **Træk stikket ud af stikdåsen og/eller tag akkuen ud af el-værktøjet, før du foretager indstillinger på bordet eller skifter tilbehørsdele.** Utilsigtet start af el-værktøj er årsagen til nogle uheld.
- ▶ **Opstil rulleunderlaget korrekt.** En korrekt opstilling er vigtig for at forhindre, at underlaget falder sammen.
- ▶ **Stil rulleunderlaget på en fast, lige og vandret flade.** Kan rulleunderlaget skride eller vakle, kan emnet ikke føres jævnt og sikkert.
- ▶ **Overbelast ikke rulleunderlaget og brug det ikke som stige eller stillads.** Overbelastning eller ophold oven på rulleunderlaget kan medføre, at rulleunderlagets tyngdepunkt forskydes opad og at det vipper.
- ▶ **Sørg for, at alle skruer og forbindelselementer er spændt rigtigt fast og faldet korrekt i hak før transporten og alt arbejde.** Løse forbindelser kan føre til instabilitet og unøjagtig saveproces.
- ▶ **Sørg for, at lange og tunge emner ikke bringer rulleunderlaget ud af ligevægt.**

Beregnet anvendelse

Rulleunderlaget er beregnet til at understøtte emnets frie ende, når der saves med stationære save. Rullerne sørger for, at emnet kan bevæge sig, som det skal.

Tekniske data

Rulleunderlag	PTA 1000	
Typenummer		3 603 M05 1..
Underlagets højde	mm	700 – 1150
Maks. bæreevne	kg	100

Kundeservice og brugerrådgivning

Det 10-cifrede typenummer på rulleunderlagets typeskilt skal altid angives ved forespørgsler og bestilling af reservedele.

Kundeservice besvarer dine spørgsmål vedr. reparation og vedligeholdelse af dit produkt samt reservedele. Eksplosions-tegninger og informationer om reservedele findes også under:

www.bosch-pt.com

Bosch brugerrådgivningsteamet vil gerne hjælpe dig med at besvare spørgsmål vedr. vores produkter og deres tilbehør.

Dansk

Bosch Service Center

Telegrafvej 3

2750 Ballerup

Tlf. Service Center: 44898855

Fax: 44898755

E-Mail: vaerktoej@dk.bosch.com

Bortskaffelse

Rulleunderlag, tilbehør og emballage skal genbruges på en miljøvenlig måde.

Ret til ændringer forbeholdes.

Svenska

Rullstöd PTA 1000

Säkerhetsanvisningar



Läs noga varningsinstruktionerna och anvisningarna för rullstödet. Fel som uppstår till följd av att säkerhetsanvisningarna och instruktionerna inte följts kan orsaka elstöt, brand och/eller allvariga personskador.

- ▶ **Dra stickproppen ur vägguttaget och/eller batteriet ur elverktyget innan installationer utförs på verktyget eller tillbehörsdelen byts.** Oavsiktlig start av elverktyg förorsakar ofta olyckor.
- ▶ **Montera rullstödet på korrekt sätt.** En korrekt montering är viktig för att stödet inte ska braka ihop under arbetet.
- ▶ **Ställ upp rullstödet på en stadig, plan och vågrät yta.** Om rullstödet slirar eller vacklar kan arbetsstycket inte styras ordentligt och säkert.
- ▶ **Överbelasta inte rullstödet och använd det inte heller som stige eller ställ.** Om rullstödet överbelastas eller om man stiger upp på det kan det lätt hända att rullstödet tyngdpunkt förändras varefter det tippas.

14 | Norsk

- ▶ **Se till att för transport och arbeten alla skruvar och fästelement är ordentligt fastdragna och snäppt fast.** Lösa förbindelser kan leda till instabilitet och inexact sågning.
- ▶ **Se till att långa och tunga arbetsstycken inte inkräktar på rullstödetets jämvikt.**

Ändamålsenlig användning

Rullstödet är avsett att hålla och stöda arbetsstyckets fria ända vid sågning med stationära sågar. Rullarna ger en viss rörlighet åt arbetsstycket.

Tekniska data

Rullstöd	PTA 1000	
Produktnummer		3 603 M05 1..
Stödets höjd	mm	700 – 1150
max. bärformåga	kg	100

Kundtjänst och användarrådgivning

Vid förfrågningar och reservdelbeställningar ange alltid produktnumret som består av 10 siffror och som finns på rullstödet's typskylt.

Kundservicen ger svar på frågor beträffande reparation och underhåll av produkter och reservdelar. Sprängskisser och information om reservdelar hittar du på:

www.bosch-pt.com

Bosch användarrådgivningsteamet hjälper gärna vid frågor som gäller våra produkter och tillbehör.

Svenska

Bosch Service Center
Telegrafvej 3
2750 Ballerup
Danmark
Tel.: (020) 414455 (inom Sverige)
Fax: (011) 187691

Avfallshantering

Rullstöd, tillbehör och förpackning ska omhändertas på miljövänligt sätt för återvinning.

Ändringar förbehålles.

Norsk**Rullestativ PTA 1000****Sikkerhetsinformasjon**

Les gjennom alle advarsler og instruksjoner som følger med rullestativet. Feil ved overholdelsen av sikkerhetsinformasjonene og anvisningene kan medføre elektriske støt, brann og/eller alvorlige skader.

- ▶ **Trekk støpselet ut av stikkkontakten og/eller ta batteriet ut av elektroverktøyet før du utfører maskininnstillinger eller skifter ut tilbehørsdeler.** En uvilkårlig starting av elektroverktøyet er årsak til mange uhell.

- ▶ **Sett rullestativet korrekt opp.** En feilfri oppbygging er viktig for å forhindre at stativet bryter sammen.
- ▶ **Sett rullestativet på en fast, plan og vannrett flate.** Hvis rullestativet sklir eller vipper, kan arbeidsstykket ikke føres jevnt og sikkert.
- ▶ **Ikke overbelast rullestativet eller bruk dette som stige eller stillase.** Hvis du overbelast eller står på rullestativet kan det føre til at tyngdepunktet endres og rullestativet da velter.
- ▶ **Pass på at alle skruer og forbindelselementer trekkes godt fast hhv. er godt trukket fast ved transport og arbeid.** Løse forbindelser kan føre til ustabilitet og uønsket saging.
- ▶ **Sørg for at lange og tunge arbeidsstykker ikke får rullestativet ut av likevekt.**

Formålmessig bruk

Rullestativet er beregnet til å støtte den frie enden på arbeidsstykket ved saging med stasjonære såger. Rullene sørger da for en tilsvarende bevegelighet for arbeidsstykket.

Tekniske data

Rullestativ	PTA 1000	
Produktnummer		3 603 M05 1..
Stativhøyde	mm	700 – 1150
Maks. bæreevne	kg	100

Kundeservice og rådgivning ved bruk

Ved alle forespørsler og reservedelsbestillinger må du oppgi det 10-sifrede produktnummeret som er angitt på rullestativets typeskilt.

Kundeservicen svarer på dine spørsmål om reparation og vedlikehold av produktet samt om reservedeler. Sprengskisser og informasjon om reservedeler finner du også på:

www.bosch-pt.com

Bosch rådgivningsteamet hjelper deg gjerne ved spørsmål angående våre produkter og deres tilbehør.

Norsk

Robert Bosch AS
Postboks 350
1402 Ski
Tel.: 64 87 89 50
Faks: 64 87 89 55

Deponering

Rullestativet, tilbehøret og emballasjen må leveres inn til miljøvennlig gjenvinning.

Retten til endringer forbeholdes.

Suomi

Rullatuki PTA 1000

Turvallisuusohjeita



Lue kaikki rullatuen mukana tulevat varo-ohjeet ja käyttöohjeet. Turvallisuusohjeiden ja käyttöohjeiden noudattamisen laiminlyönti saattaa johtaa sähköiskuun, tulipaloon ja/tai vakavaan loukkaantumiseen.

- ▶ **Irrota pistotulppa pistorasiasta ja/tai poista akku sähkötyökälistä, ennen kuin säädät laitetta tai vaihdat lisätarvikkeita.** Sähkötyökälisten tahaton käynnistyminen on eräs onnettomuuksien syy.
- ▶ **Kokoa rullatuki oikein.** Moitteeton kokoaminen on tärkeää, hajoamisvaaran estämiseksi.
- ▶ **Aseta rullatuki tukevalle, tasaiselle ja vaakatasoiselle pinnalle.** Jos rullatuki luiskahtaa tai heiluu, ei työkappaletta voi ohjata tasaisesti ja turvallisesti.
- ▶ **Älä ylikuormita rullatukea äläkä käytä sitä tikkaina tai telineenä.** Ylikuorma tai rullatuen päällä seisominen saattaa johtaa siihen, että rullatuen painopiste siirtyy ylöspäin, ja rullatuki kaatuu.
- ▶ **Tarkista, että kaikki ruuvit ja kiinnikkeet ovat hyvin kiinnitettyjä tai lukkiutuneita kuljetuksessa ja työn aikana.** Löysät liitokset voivat johtaa epävakauteen ja epätarkkaan sahaukseen.
- ▶ **Varmista, että pitkät ja painavat työkappalet eivät saata rullatukea pois tasapainosta.**

Määräyksenmukainen käyttö

Rullatuki on tarkoitettu laitettavaksi työkappaleen vapaan päälle ja tukemaan sitä sahattaessa pöytäsahejen kanssa. Rullat huolehtivat tällöin työkappaleen liikkuvuudesta.

Tekniset tiedot

Rullatuki	PTA 1000	
Tuotenumero		3 603 M05 1..
Tuen korkeus	mm	700 – 1150
Suurin kantokyky	kg	100

Asiakaspalvelu ja käyttöneuvonta

Ilmoita ehdottomasti kaikissa kyselyissä ja varaosatilauksissa 10-numeroinen tuotenumero, joka löytyy rullatuen tyyppikilvestä.

Asiakaspalvelu vastaa tuotteesi korjausta ja huoltoa sekä varaosia koskeviin kysymyksiin. Räjähdyssiirustuksia ja tietoja varaosista löydät myös osoitteesta:

www.bosch-pt.com

Boschin asiakaspalvelu auttaa mielellään sinua tuotteitamme ja niiden lisätarvikkeita koskevissa kysymyksissä.

Suomi

Robert Bosch Oy
Bosch-keskushuolto
Pakkalantie 21 A
01510 Vantaa
Puh.: 0800 98044
Faksi: 010 296 1838
www.bosch.fi

Hävitys

Toimita rullatuki, lisätarvikkeet ja pakkausmateriaali ympäristöstä turvalliseen jätteiden kierrätykseen.

Oikeus teknisiin muutoksiin pidätetään.

Ελληνικά

Στήριγμα με ράουλα PTA 1000

Υποδείξεις ασφαλείας



Διαβάστε όλες τις προειδοποιητικές υποδείξεις και τις οδηγίες που συνοδεύουν το στήριγμα με ράουλα. Αμέλειες κατά την τήρηση των υποδείξεων ασφαλείας και των οδηγιών μπορεί να γίνουν αιτία ηλεκτροπληξίας, πυρκαγιάς ή/και σοβαρών τραυματισμών.

- ▶ **Να βγάζετε το φως από την πρίζα και/ή να αφαιρείτε την μπαταρία από το ηλεκτρικό εργαλείο πριν διεξάγετε κάποιες ρυθμίσεις στα μηχανήματα ή όταν αλλάζετε εξαρτήματα.** Η ακούσια εκκίνηση ηλεκτρικών εργαλείων αποτελεί αιτία μερικών ατυχημάτων.
- ▶ **Συναρμολογήστε σωστά το στήριγμα με ράουλα.** Η άριστη συναρμολόγηση συμβάλλει σημαντικά στην αποφυγή της κατάρρευσής του.
- ▶ **Να τοποθετείτε το στήριγμα με ράουλα επάνω σε μια σταθερή, επίπεδη και οριζόντια επιφάνεια.** Το υπό κατεργασία τεμάχιο δεν μπορεί να οδηγηθεί ομοιόμορφα όταν το στήριγμα με ράουλα ολισθαίνει ή κουνιέται.
- ▶ **Να μην υπερφορτώνετε το στήριγμα με ράουλα και να μην το χρησιμοποιείτε σαν σκάλα ή σκαλωσιά.** Όταν ανεβαίνετε επάνω το στήριγμα με ράουλα ή όταν το παραφορτώνετε μπορεί το κέντρο βάρους του να μετατοπιστεί και το στήριγμα με ράουλα να ανατραπεί.
- ▶ **Πριν τη μεταφορά του και πριν αρχίσετε την εργασία σας να βεβαιώνετε ότι έχουν σφίχτεί ή ασφαλίσει καλά όλες οι βίδες και τα στοιχεία σύνδεσης.** Χαλαρές συνδέσεις μπορεί να οδηγήσουν σε αστάθειες και σε ανακριβείς κοπές.
- ▶ **Να βεβαιώνετε ότι τα μακρά και βαριά υπό κατεργασία τεμάχια, δεν θα προκαλέσουν την ανατροπή του στηρίγματος με ράουλα.**

16 | Türkçe

Χρήση σύμφωνα με τον προορισμό

Με το στήριγμα με ράουλα υποστηρίζεται το ελεύθερο άκρο των μακρών υπό κατεργασία τεμαχίων όταν αυτά κόβονται με σταθερά πρίονα. Τα ράουλα συμβάλλουν στην κινητικότητα του εκάστοτε υπό κατεργασία τεμαχίου.

Τεχνικά χαρακτηριστικά

Στήριγμα με ράουλα	PTA 1000	
Αριθμός ευρετηρίου		3 603 M05 1..
Ύψος εργασίας	mm	700 – 1150
Μέγιστο φορτίο	kg	100

Service και παροχή συμβουλών χρήσης

Όταν ζητάτε διασαφητικές πληροφορίες καθώς και όταν παραγγέλνετε ανταλλακτικά πρέπει να αναφέρετε οπωσδήποτε το 10ψήφιο αριθμό ευρετηρίου που αναγράφεται στην πινακίδα κατασκευαστή του στήριγματος με ράουλα.

Το Service απαντά στις ερωτήσεις σας σχετικά με την επισκευή και τη συντήρηση του προϊόντος σας καθώς και τα κατάλληλα ανταλλακτικά:

www.bosch-pt.com

Η ομάδα παροχής συμβουλών της Bosch απαντά ευχαρίστως στις ερωτήσεις σας σχετικά με τα προϊόντα μας και τα ανταλλακτικά τους.

Ελλάδα

Robert Bosch A.E.
Ερχειάς 37
19400 Κορωπί – Αθήνα
Tel.: 210 5701270
Fax: 210 5701283
www.bosch.com
www.bosch-pt.gr
ABZ Service A.E.
Tel.: 210 5701380
Fax: 210 5701607

Απόσυρση

Τα στήριγματα με ράουλα, τα εξαρτήματα και οι συσκευασίες πρέπει να ανακυκλώνονται με τρόπο φιλικό προς το περιβάλλον.

Τηρούμε το δικαίωμα αλλαγών.

Türkçe**Makaralı dayanak PTA 1000****Güvenlik Talimatı**

Makaralı dayanak ekinde teslim edilen bütün uyarıları ve talimat hükümlerini okuyun. Güvenlik uyarılarına ve talimat hükümlerine uyulmadığı takdirde elektrik çarpmasına, yangına ve/veya ağır yaralanmalara neden olabilir.

- ▶ **Aleti ayarlamadan veya aksesuar parçalarını değiştirmeden önce fişi prizden çekin ve/veya aküyü elektrikli el aletinden çıkarın.** Elektrikli el aletleri denetim dışı çalışmaları takdirde kazalara neden olabilirler.
- ▶ **Makaralı dayanağı kusursuz biçimde monte edin.** Çökmenin önlenmesi açısından kusursuz montaj ve kurulum önemlidir.
- ▶ **Makaralı dayanağı sert, düz ve yatay bir yüzeye yerleştirin.** Makaralı dayanak kayacak veya sallanacak olursa iş parçası düzgün ve güvenli biçimde yönlendirilemez.
- ▶ **Makaralı dayanağı aşırı yük bindirmeyin ve dayanağı merdiven veya iskele olarak kullanmayın.** Makaralı dayanağı aşırı yük bindirildiğinde veya dayanağın üzerine çukıldığında ağırlık merkezi yükselebilir ve dayanak devrilebilir.
- ▶ **Aleti taşırken veya aletle çalışırken bütün vidaların ve bağlantı elemanlarının iyice sıkılmış veya kilitlemiş olmasına dikkat edin.** Gevşek bağlantılar istikrarsızlığa ve hassas olmayan kesme işlemlerine neden olabilir.
- ▶ **Uzun ve ağır iş parçalarının makaralı dayanağın dengesini bozmadığından emin olun.**

Usulüne uygun kullanım

Bu makaralı dayanak sabit testerelele kesme yaparken iş parçasının boştaki ucunun dayanması ve desteklenmesi için tasarlanmıştır. Makaralar iş parçasının kesme işlemine uygun biçimde hareket etmesini sağlar.

Teknik veriler

Makaralı dayanak	PTA 1000	
Ürün kodu		3 603 M05 1..
Dayanak yüksekliği	mm	700 – 1150
Maksimum taşıma kapasitesi	kg	100

Müşteri hizmeti ve uygulama danışmanlığı

Bütün başvuru ve yedek parça siparişlerinizde lütfen makaralı dayanağın tip etiketindeki 10 haneli ürün kodunu belirtin.

Müşteri hizmeti ürününüzün onarım, bakım ve yedek parçalarına ilişkin sorularınızı yanıtladılır. Demonte görüşler ve yedek parçalara ilişkin ayrıntılı bilgiyi aşağıdaki Web sayfasında bulabilirsiniz:

www.bosch-pt.com

Bosch uygulama danışmanlığı ekibi ürünlerimize ve ilgili aksesuara ilişkin sorularınızda size memnuniyetle yardımcı olur.

Türkçe

Bosch San. ve Tic. A.Ş.
Ahi Evran Cad. No:1 Kat:22
Polaris Plaza
80670 Maslak/Istanbul
Bosch Uzman Ekibi +90 (0212) 367 18 88
Işıklar LTD.ŞTİ.
Kızılay Cad. No: 16/C Seyhan
Adana
Tel.: 0322 3599710
Tel.: 0322 3591379

İdeal Eletronik Bobinaj
Yeni San. Sit. Cami arkası No: 67
Aksaray
Tel.: 0382 2151939
Tel.: 0382 2151246

Bulsan Elektrik
İstanbul Cad. Devrez Sok. İstanbul Çarşısı
No: 48/29 İskitler
Ankara
Tel.: 0312 3415142
Tel.: 0312 3410203

Faz Makine Bobinaj
Sanayi Sit. 663 Sok. No: 18
Antalya
Tel.: 0242 3465876
Tel.: 0242 3462885

Örsel Bobinaj
1. San. Sit. 161. Sok. No: 21
Denizli
Tel.: 0258 2620666

Bulut Elektrik
İstasyon Cad. No: 52/B Devlet Tiyatrosu Karşısı
Elazığ
Tel.: 0424 2183559

Körfez Elektrik
Sanayi Çarşısı 770 Sok. No: 71
Erzincan
Tel.: 0446 2230959

Ege Elektrik
İnönü Bulvarı No: 135 Muğla Makasarası Fethiye
Fethiye
Tel.: 0252 6145701

Değer İş Bobinaj
İsmetpaşa Mah. İlk Belediye Başkan Cad. 5/C Şahinbey
Gaziantep
Tel.: 0342 2316432

Çözüm Bobinaj
İsmetpaşa Mah. Eski Şahinbey Belediyesi altı Cad. No: 3/C
Gaziantep
Tel.: 0342 2319500

Onarım Bobinaj
Raifpaşa Cad. No: 67 İskenderun
Hatay
Tel.: 0326 6137546

Günşah Otomotiv
Beylikdüzü Sanayi Sit. No: 210 Beylikdüzü
İstanbul
Tel.: 0212 8720066

Aygem
10021 Sok. No: 11 AOSB Çiğli
İzmir
Tel.: 0232 3768074

Sezmen Bobinaj
Ege İş Merkezi 1201/4 Sok. No: 4/B Yenişehir
İzmir
Tel.: 0232 4571465

Ankaralı Elektrik
Eski Sanayi Bölgesi 3. Cad. No: 43
Kayseri
Tel.: 0352 3364216

Asal Bobinaj
Eski Sanayi Sitesi Barbaros Cad. No: 24
Samsun
Tel.: 0362 2289090
Üstündağ Elektrikli Aletler
Nusretiye Mah. Boyacılar Aralığı No: 9
Tekirdağ
Tel.: 0282 6512884

Tasfiye

Makaralı dayanak, aksesuar ve ambalaj malzemesi çevreye zarar vermeden tasfiye edilmek üzere yeniden kazanım merkezine yollanmalıdır.

Değişiklik haklarımız saklıdır.

Polski

Podpórka rolkowa PTA 1000

Wskazówki bezpieczeństwa



Należy przeczytać wszystkie wskazówki ostrzegawcze i instrukcje dołączone do podpórki rolkowej. Nieprzestrzeganie wskazań bezpieczeństwa i zaleceń może doprowadzić do porażenia prądem elektrycznym, pożaru i/lub poważnych obrażeń.

- ▶ **Przed dokonywaniem ustawień elektronarzędzia lub wymianą akcesoriów należy wyciągnąć wtyk z gniazda sieciowego i/lub wyjąć akumulator z elektronarzędzia.** Przypadkowe ruszenie elektronarzędzia stanowi przyczynę wielu wypadków.
- ▶ **Podpórkę rolkową należy prawidłowo zmontować i ustawić.** Niewłaściwy montaż może przyczynić się do upadku elektronarzędzia.
- ▶ **Podpórkę rolkową należy umieścić na stabilnej, równej i poziomej powierzchni.** Jeżeli podpórka przesuwa się lub chwieje, niemożliwe jest równomierne i pewne prowadzenie materiału obrabianego.
- ▶ **Nie wolno przeciągać podpórki rolkowej, ani stosować jej jako drabinki lub rusztowania.** Przeciąganie podpórki lub stawianie na niej może spowodować, że jej punkt ciężkości zostanie przeniesiony do góry i podpórka się przewróci.
- ▶ **Przed każdym transportem, a także przed przystąpieniem do pracy należy skontrolować, czy wszystkie śruby i elementy łączące są dostatecznie mocno dociągnięte w odpowiednich miejscach zablokowane.** Luźne połączenia mogą spowodować brak stabilności i prowadzić do niedokładnych cięć.

18 | Česky

- **Należy upewnić się, że długie i ciężkie elementy nie zakłócą równowagi podpórki rolkowej.**

Użycie zgodne z przeznaczeniem

Podpórka rolkowa przeznaczona jest do tego, aby podczas cięcia przy użyciu pilarek stacjonarnych, podpierać wystającą część obrabianego elementu. Rolki zostały przewidziane do tego, aby można było przesuwać obrabiany przedmiot, zgodnie z potrzebami.

Dane techniczne

Podpórka rolkowa	PTA 1000	
Numer katalogowy		3 603 M05 1..
Wysokość podparcia	mm	700 – 1150
maks. udźwig	kg	100

Obsługa klienta oraz doradztwo dotyczące użytkowania

Przy wszystkich zgłoszeniach i zamówieniach części zamiennych konieczne jest podanie dziesięciocyfrowego numeru katalogowego, znajdującego się na tabliczce znamionowej podpórki rolkowej.

W punkcie obsługi klienta można uzyskać odpowiedzi na pytania dotyczące napraw i konserwacji nabytego produktu, a także dotyczące części zamiennych. Rysunki rozłożeniowe oraz informacje dotyczące części zamiennych można znaleźć również pod adresem:

www.bosch-pt.com

Nasz zespół doradztwa dotyczącego użytkowania odpowie na wszystkie pytania związane z produktami firmy Bosch oraz ich osprzętem.

Polska

Robert Bosch Sp. z o.o.
Serwis Elektronarzędzi
Ul. Szyszkowa 35/37
02-285 Warszawa
Tel.: 22 7154460
Faks: 22 7154441
E-Mail: bsc@pl.bosch.com
Infolinia Działu Elektronarzędzi: 801 100900
(w cenie połączenia lokalnego)
E-Mail: elektronarzedzia.info@pl.bosch.com
www.bosch.pl

Usuwanie odpadów

Podpórkę rolkową, osprzęt i opakowanie należy oddać do wtórnego przetworzenia zgodnie z obowiązującymi przepisami w zakresie ochrony środowiska.

Zastrzega się prawo dokonywania zmian.**Česky****Válečková podpěra PTA 1000****Bezpečnostní upozornění**

Čtete všechna varovná upozornění a pokyny přiložené k válečkové podpěře. Zanedbání při dodržování bezpečnostních upozornění a pokynů mohou způsobit zásah elektrickým proudem, požár a/nebo těžká zranění.

- **Dříve než provedete nastavení stroje nebo výměnu dílů příslušenství, vytáhněte zástrčku ze zásuvky a/nebo odejměte akumulátor z elektronářadí.** Neumyšlný start elektronářadí je příčinou některých úrazů.
- **Válečkovou podpěru správně smontujte.** Bezvadné smontování je důležité, aby se zabránilo riziku sesunutí.
- **Postavte válečkovou podpěru na pevnou, rovinnou a vodorovnou plochu.** Pokud se válečková podpěra sesmává nebo viklá, nelze obrobek rovnoměrně a spolehlivě vést.
- **Válečkovou podpěru nepřetěžujte a nepoužívejte ji jako žebřík nebo lešení.** Přetížení nebo stání na válečkové podpěře může vést k tomu, že se těžiště válečkové podpěry přesune nahoru a ta se převrhne.
- **Dbejte na to, aby byly při přepravě a při práci veškeré šrouby a spojovací prvky pevně utaženy resp. zaskočeny.** Volné spoje mohou vést k nestabilitám a nepřesnému procesu řezání.
- **Zajistěte, aby dlouhé a těžké obrobky nevyvedly válečkovou podpěru z rovnováhy.**

Určující použití

Válečková podpěra je určena k podložení a podepření obrobku na volném konci při řezání pomocí stacionárních pil. Válečky se přitom starají o odpovídající pohyblivost obrobku.

Technická data

Válečková podpěra	PTA 1000	
Objednací číslo		3 603 M05 1..
Výška podepření	mm	700 – 1150
Max. nosnost	kg	100

Zákaznická a poradenská služba

Při všech dotazech a objednávkách náhradních dílů nezbytně prosím uvádějte 10-ti místné objednávací číslo podle typového štítku válečkové podpěry.

Zákaznická služba zodpoví Vaše dotazy k opravě a údržbě Vašeho výrobku a též k náhradním dílům. Technické výkresy a informace k náhradním dílům naleznete i na:

www.bosch-pt.com

Tým poradenské služby Bosch Vám rád pomůže při otázkách k našim výrobkům a jejich příslušenství.

Czech Republic

Robert Bosch odbytová s.r.o.
 Bosch Service Center PT
 K Vápence 1621/16
 692 01 Mikulov
 Tel.: 519 305700
 Fax: 519 305705
 E-Mail: servis.naradi@cz.bosch.com
 www.bosch.cz

Zpracování odpadů

Válčeková podpera, příslušenství a obaly mají být dodány k opětovnému zhodnocení nepoškozujícím životní prostředí.

Změny vyhradeny.**Slovensky****Valčeková podpera PTA 1000****Bezpečnostné pokyny**

Prečítajte si všetky varovné upozornenia a pokyny priložené k valčekovej podpere. Nedostatky pri dodržiavaní bezpečnostných pokynov a upozornení môžu mať za následok závažné elektrickým prúdom, požiar a/alebo spôsobíť vážne poranenia osôb.

- ▶ **Skôr ako začnete vykonávať na ručnom elektrickom náradí nastavenia, alebo predtým, ako budete vymieňať príslušenstvo, vyťahnite zástrčku sieťovej snúry zo zásuvky a/alebo vyberte z ručného elektrického náradia akumulátor.** Neúmyselné spustenie ručného elektrického náradia býva zdrojom viacerých druhov úrazov.
- ▶ **Valčekovú podperu zmontujte správne podľa návodu.** Bezchybné zmontovanie je dôležité kvôli tomu, aby sa zabránilo nebezpečenstvu zrútenia.
- ▶ **Valčekovú podperu postavte vždy na pevnú, rovnú a vodorovnú plochu.** Keby sa valčeková podpera zošmykla alebo by sa kývala, nedá sa s obrobok rovnomerne a spoľahlivo viesť.
- ▶ **Valčekovú podperu nepreťažujte a nepoužívajte ju nikdy ako rebrík ani ako leženie.** Preťaženie valčekovej podpery alebo stúpanie sa na ňu môže spôsobiť to, že sa ťažisko valčekovej podpery presunie smerom hore a valčeková podpera sa prevráti.
- ▶ **Dávajte pozor na to, aby boli všetky skrutky a spojovacie prvky pri preprave a pri používaní vždy dobre utiahnuté, resp. zaskočené.** Voľné resp. uvoľnené spoje môžu mať za následok nestabilitu a viesť k nepresným výsledkom rezania.
- ▶ **Postarajte sa o to, aby dlhé a ťažké obrobky nespôsobili stratu rovnováhy valčekovej podpery.**

Používanie podľa určenia

Táto valčeková podpera je určená na to, aby sa pri rezaní pomocou stacionárnych píľ využívala na voľnom konci obrobku ako podložka a slúžila na jeho podopieranie.

Technické údaje

Valčeková podpera	PTA 1000	
Vecné číslo		3 603 M05 1..
Výška podpery	mm	700 – 1150
max. nosnosť	kg	100

Servisné stredisko a poradenstvo pri používaní

Pri všetkých dopytoch a objednávkach náhradných súčiastok uvádzajte bezpodmienečne 10-miestne vecné číslo uvedené na typovom štítku valčekovej podpery.

Servisné stredisko Vám odpovie na otázky týkajúce sa opravy a údržby Vášho produktu ako aj náhradných súčiastok. Rozložené obrázky a informácie k náhradným súčiastkam nájdete aj na web-stránke:

www.bosch-pt.com

Tím poradcov Bosch Vám s radosťou poskytne pomoc pri otázkach týkajúcich sa našich produktov a ich príslušenstva.

Slovakia

Tel.: (02) 48 703 800
 Fax: (02) 48 703 801
 E-Mail: servis.naradia@sk.bosch.com
 www.bosch.sk

Likvidácia

Valčekovú podperu, príslušenstvo a obal treba dať na recykláciu zodpovedajúcu ochrane životného prostredia.

Zmeny vyhradené.**Magyar****Görgös támasz PTA 1000****Biztonsági előírások**

Olvassa el a görgös támaszhoz mellékelt valamennyi figyelmeztető megjegyzést és előírást. A biztonsági előírások és utasítások betartásának elmulasztása áramütésekhez, tűzhöz és/vagy súlyos testi sérülésekhez vezethet.

- ▶ **Húzza ki a csatlakozó dugót a dugaszolóaljzatból, és/vagy vegye ki az akkumulátort az elektromos kéziszerszámból, mielőtt az elektromos kéziszerszámon beállítási munkákat végez, vagy tartozékokat cserél.** Az elektromos kéziszerszámok akaratlan elindítása baleseteket okozhat.
- ▶ **Állítsa össze helyesen a görgös támaszt.** A helyes összeállítás igen fontos, hogy elkerülje az összedőlési veszélyt.

20 | Русский

- ▶ **A görgős támszt egy szilárd, sík és vízszintes felületre állítsa fel.** Ha a görgős támszt elcsúszik, vagy billeg, a megmunkálásra kerül munkadarabot nem lehet egyenletesen és biztonságosan vezetni.
- ▶ **Ne terhelje túl a görgős támszt és ne használja azt sem létraként, sem állványként.** A görgős támszt túlterhelése, vagy a görgős támszra való felállás ahhoz vezethet, hogy a görgős támszt súlypontja magasabbra kerül és az felbillen.
- ▶ **Ügyeljen arra, hogy a szállítás során minden csavar és minden összekötő elem szorosan meg legyen húzva, illetve bepattanjon a helyére.** Laza összeköttetések instabilitáshoz és pontatlan fűrészelési folyamatokhoz vezethetnek.
- ▶ **Gondoskodjon arról, hogy a hosszú vagy nehéz munkadarabok ne tudják kibillenteni a görgős támszt az egyensúlyi helyzetéből.**

Rendeltetésszerű használat

A görgős támszt arra szolgál, hogy rögzített fűrészekkel való fűrészeléshez a munkadarabot a szabad végénél alátámasztják. A görgők gondoskodnak arról, hogy a munkadarabot megfelelően el lehessen mozgatni.

Műszaki adatok

Görgős támszt		PTA 1000
Cikkszám		3 603 M05 1..
Felállítási magasság	mm	700 – 1150
max. teherbírás	kg	100

Vevőszolgálat és használati tanácsadás

Ha kérdései vannak, vagy pótalkatrészeket akar megrendelni, okvetlenül adja meg a görgős támszt típusabláján található 10-jegyű megrendelési számot.

A Vevőszolgálat választ ad a termékének javításával és karbantartásával, valamint a pótalkatrészekkel kapcsolatos kérdéseire. A tartalékalkatrészekkel kapcsolatos robbantott ábrák és egyéb információk a címen találhatóak:

www.bosch-pt.com

A Bosch Használati Tanácsadó Team szívesen segít, ha termékeinkkel és azok tartozékaival kapcsolatos kérdései vannak.

Magyarország

Robert Bosch Kft.
1103 Budapest
Gyömrői út. 120.
Tel.: (061) 431-3835
Fax: (061) 431-3888

Eltávolítás

A görgős támszt, a tartozékokat és a csomagolást a környezetvédelmi szempontoknak megfelelően kell újrafelhasználásra előkészíteni.

A változtatások joga fenntartva.

Русский**Роликовая опора PTA 1000****Указания по безопасности**

Прочитайте все предупреждения и указания, прилагающиеся к роликовой опоре. Игнорирование указаний по технике безопасности и инструкций может привести к электрическому удару, пожару и/или тяжелым травмам.

- ▶ **Перед настройкой инструмента или замены его комплектующих деталей обязательно следует выдернуть вилку питающего кабеля из сетевой розетки и/или вынуть аккумулятор из электроинструмента.** Случайный запуск электроинструмента является причиной многих несчастных случаев.
- ▶ **Собирайте роликовую опору правильным образом.** Безупречная сборка очень важна для предотвращения опасности падения роликовой опоры.
- ▶ **Устанавливайте роликовую опору на прочной, ровной и горизонтальной поверхности.** При скольжении или шатании роликовой опоры невозможно равномерно и уверенно вести заготовку.
- ▶ **Не перегружайте роликовую опору и не используйте ее в качестве лестницы или помоста.** Чрезмерная нагрузка на роликовую опору или стояние на роликовой опоре могут привести к смещению ее центра тяжести вверх и опрокидыванию роликовой опоры.
- ▶ **Следите за тем, чтобы при транспортировке все без исключения винты были крепко затянуты и все соединительные элементы прочно вошли в зацепление.** Ослабленные соединения могут привести к неустойчивости и неточной распиловке.
- ▶ **Убедитесь в том, что длинные и тяжелые заготовки не приведут к нарушению равновесия роликовой опоры.**

Применение по назначению

Роликовая опора предназначена для подпирания свободного конца заготовки и поддержания заготовки при распиливании стационарными пилами. Ролики обеспечивают при этом необходимую подвижность заготовки.

Технические данные

Роликовая опора		PTA 1000
Товарный №		3 603 M05 1..
Высота опоры	мм	700 – 1150
Макс. нагрузочная способность	кг	100

Сервис и консультирование на предмет использования продукции

При всех дополнительных вопросах и заказе запчастей обязательно указывайте 10-значный товарный номер, указанный на заводской табличке роликовой опоры.

Сервисная мастерская ответит на все Ваши вопросы по ремонту и обслуживанию Вашего продукта и по запчастям. Монтажные чертежи и информацию по запчастям Вы найдете также по адресу:

www.bosch-pt.com

Коллектив сотрудников Bosch, предоставляющий консультации на предмет использования продукции, с удовольствием ответит на все Ваши вопросы относительно нашей продукции и ее принадлежностей.

Для региона: Россия, Беларусь, Казахстан

Гарантийное обслуживание и ремонт электроинструмента, с соблюдением требований и норм изготовителя производятся на территории всех стран только в фирменных или авторизованных сервисных центрах «Роберт Бош».

ПРЕДУПРЕЖДЕНИЕ! Использование контрафактной продукции опасно в эксплуатации, может привести к ущербу для Вашего здоровья. Изготовление и распространение контрафактной продукции преследуется по Закону в административном и уголовном порядке.

Россия

ООО «Роберт Бош»
Сервисный центр по обслуживанию электроинструмента
ул. Академика Королева, стр. 13/5
129515, Москва

Россия

Тел.: 8 800 100 8007

E-Mail: pt-service.ru@bosch.com

Полную информацию о расположении сервисных центров Вы можете получить на официальном сайте www.bosch-pt.ru либо по телефону справочно-сервисной службы Bosch 8-800-100-8007 (звонок бесплатный).

Беларусь

ИП «Роберт Бош» ООО
Сервисный центр по обслуживанию электроинструмента
ул. Тимирязева, 65А-020
220035, г. Минск

Беларусь

Тел.: +375 (17) 254 78 71

Тел.: +375 (17) 254 79 15/16

Факс: +375 (17) 254 78 75

E-Mail: pt-service.by@bosch.com

Официальный сайт: www.bosch-pt.by

Казахстан

ТОО «Роберт Бош»
Сервисный центр по обслуживанию электроинструмента
г. Алматы
Казахстан
050050

пр. Райымбека 169/1

ул. ул. Коммунальная

Тел.: +7 (727) 232 37 07

Факс: +7 (727) 233 07 87

E-Mail: info.powertools.ka@bosch.com

Официальный сайт: www.bosch.kz; www.bosch-pt.kz

Утилизация

Роликовую опору, принадлежности и упаковку нужно сдавать на экологически чистую утилизацию.

Возможны изменения.

Українська

Роликова опора РТА 1000

Вказівки з техніки безпеки



Прочитайте всі попередження і вказівки, що додаються до роликової опори.

Невиконання правил з техніки безпеки та вказівок може призводити до ураження електричним струмом, пожежі та/або важких серйозних травм.

- ▶ **Перш, ніж налаштувати прилад або міняти приладдя, витягуйте штепсель з розетки та/або виймайте акумуляторну батарею.** Ненавмисне вмикання електроприладів часто призводить до нещасних випадків.
- ▶ **Правильно збирайте роликову опору.** Бездоганний монтаж важливий, щоб запобігти ризику обвалення роликової опори.
- ▶ **Встановлюйте роликову опору на тверду, рівну горизонтальну поверхню.** Якщо роликова опора совається або хитається, неможливо рівномірно та впевнено вести заготовку.
- ▶ **Не перенавантажуйте роликову опору і не використовуйте її в якості драбини або риштування.** Не перевантажуйте роликову опору і не ставьте на неї, оскільки це може призвести до зміщення її центру ваги угору і перевертання.
- ▶ **Слідкуйте за тим, щоб усі гвинти були під час транспортування міцно затягнуті і сполучні елементи міцно увійшли у зачеплення.** Слабке з'єднання може призводити до нестабільності і неточного розпилювання.
- ▶ **Слідкуйте за тим, щоб довгі і важкі заготовки не вивели роликову опору з рівноваги.**

Призначення

Роликова опора призначена для підпирання вільного кінця заготовки при розпилюванні стаціонарними пилами. Ролики забезпечують при цьому необхідну рухливість заготовки.

Технічні дані

Роликова опора	РТА 1000	
Товарний номер		3 603 M05 1..
Висота опори	мм	700 – 1150
Макс. несуча здатність	кг	100

22 | Қазақша

Сервис та надання консультацій щодо використання продукції

При всіх додаткових запитаннях та замовленні запчастин, будь ласка, зазначайте 10-значний товарний номер, що стоїть на заводській табличці роликів опори.

Сервісна майстерня відповідь на запитання стосовно ремонту і технічного обслуговування Вашого виробу. Малюнки в деталях і інформацію щодо запчастин можна знайти за адресою: www.bosch-pt.com

Команда співробітників Bosch з надання консультацій щодо використання продукції із задоволенням відповідь на Ваші запитання стосовно нашої продукції та приладдя до неї.

Гарантійне обслуговування і ремонт електроінструменту здійснюються відповідно до вимог і норм виготовлювача на території всіх країн лише у фірмових або авторизованих сервісних центрах фірми «Роберт Бош». **ПОПЕРЕДЖЕННЯ!** Використання контрафактної продукції небезпечно в експлуатації і може мати негативні наслідки для здоров'я. Виготовлення і розповсюдження контрафактної продукції переслідується за Законом в адміністративному і кримінальному порядку.

Україна

ТОВ «Роберт Бош»
Сервісний центр електроінструментів
вул. Крайня, 1, 02660, Київ-60
Україна
Тел.: (044) 4 90 24 07 (багатоканальний)
E-Mail: pt-service.ua@bosch.com
Офіційний сайт: www.bosch-powertools.com.ua

Адреса Регіональних гарантійних сервісних майстерень зазначена в Національному гарантійному талоні.

Утилізація

Роликову опору, приладдя і упаковку треба здавати на екологічно чисту повторну переробку.

Можливі зміни.**Қазақша****Біліктік табан РТА 1000****Қауіпсіздік нұсқаулары**

Біліктік табан жинағындағы барлық ескертулер мен нұсқаулықтарды оқыңыз. Техникалық қауіпсіздік нұсқаулықтарын және ескертпелерді сақтамау тоқтың соғуына, өрт және/немесе ауыр жарақаттануларға алып келуі мүмкін.

- **Құрылғына реттеу, бөлшектерін алмастырудан алдын айырды розеткадан шығарыңыз және/немесе аккумуляторды электр құралынан алып тастаңыз.** Электр құралының кездейсоқ іске қосылуы кебір сәтсіз оқиғалардың себебі болады.

- **Біліктік табанды дұрыс орнатыңыз.** Бұзылу қауіпін болдырмау үшін мінсіз құру маңызды болып қалады.
- **Біліктік табанды тұрақты, тегіс және горизонталды жерге қойыңыз.** Егер біліктік табан сырғалса немесе тербелсе дайындама бір қалыпта және сенімді апарылмайды.
- **Біліктік табанды қатты жүктемеңіз және оны саты немесе тірек ретінде пайдалабаңыз.** Біліктік табанды қатты жүктеу немесе үстіне тұру оның ауырлық орталығы төбеге жылжып ол аударылуы мүмкін.
- **Тасымалдау мен жұмыс істеу кезінде барлық бұрандалар мен біріктіру элементтері бекем тартылғанына немесе тірелгеніне көз жеткізіңіз.** Бос қоспалар тұрақсыздық және тура емес аралау әдістеріне алып келуі мүмкін.
- **Ұзын және ауыр дайындамалар біліктік табанды тең салмақтылықтан шығармауына көз жеткізіңіз.**

Тағайындалу бойынша қолдану

Біліктік табан тұрақты аралармен аралау кезінде дайындаманың бос жағын тіреу және таяуға арналған. Біліктер дайындаманың тиісті жылжымалылығын қамтамасыз етеді.

Техникалық мәліметтер

Біліктік табан	PTA 1000	
Өнім нөмірі		3 603 M05 1..
Табан биіктігі	мм	700 – 1150
макс. жүк көтерімділігі	кг	100

Тұтынушыға қызмет көрсету және пайдалану кеңестері

Барлық сұраулар мен қосалқы бөлшектерге тапсырыс беру кезінде міндетті түрде электр құрал зауыттық тақтайшасындағы 10-орынды өнім нөмірін жазыңыз.

Қызмет көрсету шеберханасы өнімді жөндеу және күту, сондай-ақ қосалқы бөлшектер туралы сұрақтарға жауап береді. Қажетті сызбалар мен қосалқы бөлшектер туралы ақпаратты мына мекенжайдан табасыз:

www.bosch-pt.com

Кеңес беруші Bosch қызметкерлері өнімді пайдалану және олардың қосалқы бөлшектері туралы сұрақтарыңызға тиянақты жауап береді.

Өндіруші талаптары мен нормаларының сақталуымен электр құралын жөндеу және кепілді қызмет көрсету барлық мемлекеттер аумағында тек „Роберт Бош“ фирмалық немесе авторизацияланған қызмет көрсету орталықтарында орындалады.

ЕСКЕРТУ! Заңсыз жолмен әкелінген өнімдерді пайдалану қауіпті, денсаулығыңызға зиян келтіруі мүмкін. Өнімдерді заңсыз жасау және тарату әкімшілік және қылмыстық тәртіп бойынша Заңмен қудаланады.

Қазақстан

ЖШС „Роберт Бош“
 Электр құралдарына қызмет көрсету орталығы
 Алматы қаласы
 Қазақстан
 050050
 Райымбек данғылы
 Коммунальная көшесінің бұрышы, 169/1
 Тел.: +7 (727) 232 37 07
 Факс: +7 (727) 233 07 87
 E-Mail: info.powertools.ka@bosch.com
 Ресми сайты: www.bosch.kz; www.bosch-pt.kz

Кәдеге жарату

Біліктік табан, оның жабдықтары мен орамасын қоршаған ортаны қорғайтын кәдеге жарату орнына тапсыру қажет.

Техникалық өзгерістер енгізу құқығы сақталады.

Română**Stativ cu role PTA 1000****Instrucțiuni privind siguranța și protecția muncii**

Citiți toate avertismentele și instrucțiunile care însoțesc stativul cu role. Nerespectarea indicațiilor și instrucțiunilor privind siguranța poate cauza electrocutare, incendii și/sau răniri grave.

- ▶ **Scoateți ștecherul afară din priză și/sau extrageți acumulatorul din scula electrică înainte de a efectua reglaje sau de a schimba accesorii.** Pornirea accidentală a sculelor electrice reprezintă cauză de accidente.
- ▶ **Asamblați corect stativul cu role.** Asamblarea ireproșabilă este importantă pentru a împiedica prăbușirea stativului.
- ▶ **Amplasați stativul cu role pe o suprafață tare, plană și orizontală.** Dacă stativul cu role alunecă sau se clatină, piesa de lucru nu poate fi condusă uniform și sigur.
- ▶ **Nu suprasolicitați stativul cu role și nu-l folosiți drept scară sau schelă.** Suprasolicitarea sau urcarea pe stativul cu role poate determina deplasarea în sus a centrului său de greutate și răsturnarea stativului.
- ▶ **Aveți grijă ca în timpul transportului și al lucrului, toate șuruburile și elementele de îmbinare să fie bine strânse resp. fixate.** Îmbinările slăbite pot duce la instabilitate și debitări imprecise.
- ▶ **Asigurați-vă că piesele lungi și grele nu dezchilibrează stativul cu role.**

Utilizare conform destinației

Stativul cu role este destinat sprijinirii și susținerii capătului liber al piesei de lucru la debitarea cu ferăstraie staționare. Rolele asigură mobilitatea corespunzătoare a piesei de lucru.

Date tehnice

Stativ cu role	PTA 1000	
Număr de identificare		3 603 M05 1..
Înălțime piese de lucru	mm	700 – 1150
Capacitate portantă maximă	kg	100

Asistență clienți și consultanță privind utilizarea

În cazul reclamațiilor și comenziilor de piese de schimb vă rugăm să specificați neapărat numărul de identificare compus din zece cifre conform plăcuței indicatoare a tipului stativului cu role.

Serviciul de asistență clienți vă răspunde la întrebări privind repararea și întreținerea produsului dumneavoastră cât și piesele de schimb. Găsiți desenele de ansamblu și informații privind piesele de schimb și la:

www.bosch-pt.com

Echipa de consultanță Bosch vă răspunde cu plăcere la întrebări privind produsele noastre și accesoriile acestora.

România

Robert Bosch SRL
 Centru de service Bosch
 Str. Horia Măcelariu Nr. 30 – 34
 013937 București
 Tel. service scule electrice: (021) 4057540
 Fax: (021) 4057566
 E-Mail: infoBSC@ro.bosch.com
 Tel. consultanță clienți: (021) 4057500
 Fax: (021) 2331313
 E-Mail: infoBSC@ro.bosch.com
 www.bosch-romania.ro

Eliminare

Stativul cu role, accesoriile și ambalajele trebuie direcționate către o stație de reciclare ecologică.

Sub rezerva modificărilor.**Български****Ролков статив PTA 1000****Указания за безопасна работа**

Прочетете всички предупреждения и указания за работа с ролковия статив, включени в окомплектовката му. Пропуски при спазването на указанията за работа и за безопасност могат да предизвикат токов удар, пожар и/или тежки наранявания.

- ▶ **Преди да започнете да настройвате електроинструмента или да замените работния инструмент, изключвайте щепсела от контакта, resp. изваждайте акумулаторната батерия от електроинструмента.** Честа причина за трудови злополуки е включването на електроинструмента по невнимание.

24 | Македонски

- ▶ **Сглобете правилно ролковия статив.** Правилното сглобяване е важно за предотвратување на опасноста од падането му по време на работа.
- ▶ **Поставяйте ролковия статив на тврда, равна и хоризонтална поврхност.** Ако ролковиот статив се плъзга или люлее, деталът не може да бъде воден равномерно.
- ▶ **Не претоварвайте ролковия статив и не го използвайте като стълба или скеле.** Претоварване или стъпване върху ролковия статив може да предизвика изместване на центъра на тежестта нависоко и преобръщане на статива.
- ▶ **При транспортиране и по време на работа се уверявайте, че всички винтови съединения и съединителни елементи са затегнати здраво, респ. са захванати здраво.** Разхлабени съединения могат да предизвикат нестабилност и неточност при рязането.
- ▶ **Уверете се, че дълги и тежки предмети няма да извадят ролковия статив от равновесие.**

Предназначение на уреда

Ролковиот статив е предназначен за подпирание на дълги детайли при разрязване на стационарни машини. При това ролките осигуряват необходимата подвижност на детайла.

Технически данни

Ролков статив	PTA 1000	
Каталожен номер		3 603 M05 1..
Височина на статива	mm	700 – 1150
макс. товароносимост	kg	100

Сервиз и технически съвети

Винаги, когато се обръщате към представителите на Бош, посочвайте 10-цифрени каталожен номер на табелката на уреда.

Отговори на въпросите си относно ремонта и поддръжката на Вашия продукт можете да получите от нашия сервизен отдел. Монтажни чертежи и информация за резервни части можете да намерите също на адрес:

www.bosch-pt.com

Екипът на Бош за технически съвети и приложения ще отговори с удоволствие на въпросите Ви относно нашите продукти и допълнителните приспособления за тях.

Роберт Бош ЕООД – България

Бош Сервиз Център
Гаранционни и извънгаранционни ремонти
бул. Черни връх 51-Б
FPI Бизнес център 1407
1907 София
Тел.: (02) 9601061
Тел.: (02) 9601079
Факс: (02) 9625302
www.bosch.bg

Бракуване

С оглед опазване на околната среда ролковиот статив, допълнителните принадлежности и опаковките трябва да се предават за вторична преработка.

Правата за изменения запазени.

Македонски**Потпора со валјаци PTA 1000****Безбедносни напомени**

Прочитајте ги сите напомени за предупредување и упатства приложени на потпората со валјаци. Грешките настанати како резултат од непридржување до безбедносните напомени и упатства може да предизвикаат електричен удар, пожар и/или тешки повреди.

- ▶ **Извлекете го приклучокот од сидната дозна и/или извадете ја батеријата од електричниот апарат, пред да ги смените поставките на уредот или да ги замените деловите.** Невнимателниот старт на електричните апарати може да предизвика несреќа.
- ▶ **Правилно монтирајте ја потпората со валјаци.** Беспрекорната монтажа е важна за избегнување на ризикот од нејзино распаѓање.
- ▶ **Поставете ја потпората со валјаци на цврста, рамна и хоризонтална површина.** Доколку се лизга или се клати потпората со валјаци, делот што се обработува нема да може да се води рамномерно и сигурно.
- ▶ **Не ја преоптоварувајте потпората со валјаци и не ја користете како спроводник или скеле.** Преоптоварувањето или стоенењето на потпората со валјаци може да доведе до тоа, тежиштето на потпората со валјаци да се помести нагоре и таа да се преврти.
- ▶ **При транспортот и за време на работата внимавајте сите шрафови и сврзани елементи да се цврсто затегнати одн. вклопени.** Олабавените врски може да доведат до нестабилност и непрецизни резови.
- ▶ **Осигурете се дека долгите и тешки делови за обработка нема да ја дебалансираат потпората со валјаци.**

Употреба со соодветна намена

Потпората со валјаци се користи како подлога и потпора на слободниот крај на делот што се обработува при сечење со стационарни пили. Валјациите ја овозможуваат соодветната подвижност на делот што се обработува.

Технички податоци

Потпора со валјаци	PTA 1000	
Број на дел/артикул		3 603 M05 1..
Висина на потпората	mm	700 – 1150
макс. оптоварување	kg	100

Сервисна служба и савети при користење

За сите прашања и нарачки на резервни делови, Ве молиме наведете го 10-цифрениот број од спецификационата плочка на уредот.

Сервисната служба ќе одговори на Вашите прашања во врска со поправката и одржувањето на Вашиот производ како и резервните делови. Експлозивен цртеж и информации за резервни делови ќе најдете на:

www.bosch-pt.com

Тимот за советување при користење на Bosch ќе ви помогне доколку имате прашања за нашите производи и опрема.

Македонија

Д.Д.Електрик
Сава Ковачевиќ 47Њ, број 3
1000 Скопје
Е-пошта: dimce.dimcev@servis-bosch.mk
Интернет: www.servis-bosch.mk
Тел./факс: 02/ 246 76 10
Моб.: 070 595 888

Отстранување

Потпората со валјаци, опремата и амбалажите треба да се отстранат на еколошки прифатлив начин.

Се задржува правото на промена.

► **Уверите се да дуги и теški radni komadi ne mogu valјчани oslonac izbaciti iz равнотеже.**

Употреба која одговара сврси

Valјчани oslonac je одредjen за то, да се код testerisanja са stationarnim testerama radni komad podbočni на slobodnom kraju i učvrsti. Valјci се brinu притом о одговарајуој pokretljivosti radnog komada.

Технички подаци

Valјчани oslonac	PTA 1000	
Broj predmeta		3 603 M05 1..
Visina oslonca	mm	700 – 1150
maks. nosivost	kg	100

Сервисна служба и советување о употреби

Molimo наведите код svih pitanja i naručivanja rezervnih delova broj predmeta prema tipskoj tablici valјчаног oslonca која има 10 mesta.

Servisna služba одговориће на ваша pitanja о поправцима и održavanju вашег производа и о rezervnim delovima. Uvećane crteže i информације о rezervnim delovima možete naći на нашој адреси:

www.bosch-pt.com

Bosch tim за советување о употреби ќе вам rado pomoći ако имате pitanja о našim производима и priboru.

Srpski

Bosch-Service
Dimitrija Tucovića 59
11000 Beograd
Tel.: (011) 2448546
Fax: (011) 2416293
E-Mail: asboschz@EUnet.yu

Uklanjanje дјубрета

Valјчани oslonci, прибор и pakovanja треба odlagati у neku од рециклажа koje одговарају заштити човекове средине.

Zadržavamo право на промене.

Srpski

Valјчани oslonac PTA 1000

Упутства о сигурности



Čitajte сва upozorenja и упутства приложена valјчаном osloncu. Propusti код pridržavanja сигурносних upozorenja и упутстава могу prouzrokovati електрични удар, požar и/или теške povrede.

- **Izвucите utikač из utičnice и/или изvadите акумулатор из електричног алата пре него што предузмете podešavanja уредјаја или промените делове прибора.** Nenameran start електричних алата је узрок неких несрећа.
- **Sastavите korektno valјчани oslonac.** Besprekorno sastavljanje је важно да би спречили ризик од урушавања.
- **Stavljajte valјчани oslonac на чврсту, равну и хоризонталну површину.** Ако valјчани oslonac sklizне или се zakлати, не може се radni komad водити равномерно и сигурно.
- **Ne preopterećujte valјчани oslonac и не upotrebljavajte га као merdevine или podest.** Preopterećenje или stajanje на valјчаном osloncu могу uticati на то, да се помери на gore тежиште valјчаног oslonca и onda преврне.
- **Pazите на то, да при transportу и radу сви завртњи и elementi veze буду чврсто затegnuti односно utvrđjeni.** Opuštене veze могу uticati на nestabilnost и netačna presecanja.

Slovensko

Valјчна podloga PTA 1000

Varnostna navodila



Preberite vsa varnostna opozorila и navodila, ki so priložena valјčni podlogi. Neupoštevanje varnostnih opozoril и navodil lahko povzroči електрични удар, požar и/ali теške poškodbe.

- **Pred nastavitvijo naprave ali zamenjavo delov pribora, morate potegniti vtič из vtičnice и/ali odstraniti акумулаторско baterijo.** Nenameran zagon електриčnih orodij је lahko vzrok nesreče.

26 | Hrvatski

- ▶ **Valjčno podlogo morate pravilno postaviti.** Pravilna postavitev je pomembna, saj tako preprečite tveganje, da bi se valjčna podloga porušila.
- ▶ **Valjčno podlogo postavite na trdno, gladko in vodoravno površino.** Če se valjčna podloga premakne ali maja, obdelovanca ne morete več enakomerno voditi.
- ▶ **Ne preobremenjujte valjčne podloge in ne uporabljajte je namesto lestve ali odra.** Preobremenitev ali postopanje po valjčni podlogi lahko posledično povzroči, da se težišče valjčne podloge premakne navzgor in se prekucne.
- ▶ **Pazite na to, da so pri transportu in pri delu vsi vijaki in vsi povezovalni elementi trdno priviti oz. da so fiksno zaskočili.** Razrahljani spoji so lahko vzrok za nestabilnost in nenatančnost pri postopkih žaganja.
- ▶ **Poskrbite za to, da dolgi in teški obdelovanci ne bodo spravili iz ravnotežja valjčne podloge.**

Uporaba v skladu z namenom

Valjčna podloga je pri žaganju s stacionarnimi žagami namenjena za podložitev in podporo prostega konca obdelovanca. Pri tem valji poskrbijo za ustrezno gibljivost obdelovanca.

Tehnični podatki

Valjčna podloga	PTA 1000	
Številka artikla		3 603 M05 1..
Višina podloge	mm	700 – 1150
maks. nosilnost	kg	100

Servis in svetovanje o uporabi

Pri vseh vprašanih in naročilih nadomestnih delov morate nujno navesti desetmestno številko izdelka s tipске tablice valjčne podloge.

Servis Vam bo dal odgovore na Vaša vprašanja glede popravila in vzdrževanja izdelka ter nadomestnih delov. Risbe razstavljene stanja in informacije o nadomestnih delih se nahajajo tudi na spletu pod:

www.bosch-pt.com

Skupina svetovalcev o uporabi podjetja Bosch Vam bo z veseljem v pomoč pri vprašanih o naših izdelkih in njihovega pribora.

Slovensko

Top Service d.o.o.
Celovška 172
1000 Ljubljana
Tel.: (01) 519 4225
Tel.: (01) 519 4205
Fax: (01) 519 3407

Odlaganje

Valjčno podlogo, pribor in embalažo morate reciklirati v skladu z varstvom okolja.

Pridrujemo si pravico do sprememb.

Hrvatski**Valjkasti naslon PTA 1000****Upute za sigurnost**

Pročitajte sve napomene upozorenja i upute za rad priložene uz valjkasti naslon. Propusti kod poštivanja uputa za sigurnost i uputa za rad mogu prouzročiti strujni udar, požar i/ili teške ozlijede.

- ▶ **Prije nego što ćete izvoditi radove podešavanja na uredaju ili zamjenu dijelova pribora, izvucite utikač iz mrežne utičnice i/ili izvadite aku-bateriju iz električnog alata.** Nehotično startanje električnih alata može prouzročiti nezgode.
- ▶ **Ispravno montirajte valjkasti naslon.** Bespriječna montaža je važna kako bi se spriječila opasnost od urušavanja.
- ▶ **Valjkasti naslon postavite na čvrstu, ravnu i vodoravnu površinu.** Ako bi se valjkasti naslon klizao ili njihao, izradak se neće moći jednolično i sigurno voditi.
- ▶ **Valjkasti naslon ne preopterećujte i ne koristite ga kao ljestve ili skelu.** Preopterećenje ili stajanje na valjkastom naslonu može dovesti do premještanja težišta valjkastog naslona prema gore i do njegovog prevrtanja.
- ▶ **Treba paziti da kod transporta i kod radova svi vijci i spojni elementi budu čvrsto stegnuti, odnosno da uskoče u svoja sjedišta.** Otpušteni spojevi mogu dovesti do nestabilnosti i nepreciznih procesa piljenja.
- ▶ **Treba paziti da dugački i teški izraci valjkasti naslon ne izvedu iz ravnoteže.**

Uporaba za određenu namjenu

Valjkasti naslon je predviđen da kod piljenja sa stacionarnim pilama izradak na slobodnom kraju podloži i osloni. Valjci kod toga omogućavaju odgovarajuće pomicanje izratka.

Tehnički podaci

Valjkasti naslon	PTA 1000	
Kataloški br.		3 603 M05 1..
Visina naslona	mm	700 – 1150
Max. nosivost	kg	100

Servisiranje i savjetovanje o primjeni

Kod svih povratnih upita i naručivanja rezervnih dijelova limo neizostavno navedite 10-znamenasti kataloški broj sa tipске pločice valjkastog naslona.

Ovlašteni servis će odgovoriti na vaša pitanja o popravcima i održavanju vašeg proizvoda te o rezervnim dijelovima. Povećane crteže i informacije o rezervnim dijelovima možete naći na adresi:

www.bosch-pt.com

Bosch tim za savjetovanje o primjeni rado će vam pomoći odgovorom na pitanja o našim proizvodima i priboru.

Hrvatski

Robert Bosch d.o.o
Kneza Branimira 22
10040 Zagreb
Tel.: (01) 2958051
Fax: (01) 2958050

Zbrinjavanje

Valjkasti naslon, pribor i ambalažu treba dovesti na ekološki prihvatljivo recikliranje.

Zadržavamo pravo na promjene.

Eesti**Rullikutega alus PTA 1000****Ohutusnõuded**

Lugege läbi kõik rullikutega alusega kaasasolevad hoiatused ja juhised. Ohutusnõuete ja juhiste eiramise tagajärjeks võib olla elektrilööki, põleng ja/või rasked vigastused.

- ▶ **Enne elektrilise tööriista seadistamist ja tarvikute vahetamist tõmmake elektrilise tööriista pistik pistikupesast välja ja/või eemaldage tööriistast aku.** Elektrilise tööriista soovimatu käivitamine võib põhjustada õnnetusi.
- ▶ **Monteerige rullikutega alus õigesti kokku.** Veatu kokkupanek on oluline, et vältida kokkuvajumise ohtu.
- ▶ **Asetage rullikutega alus stabiilsele, ühetasasele horisontaalsele pinnale.** Kui rullikutega alus paigast nihkub või kõigub, ei ole võimalik toorikut ühtlaselt ja ohutult juhtida.
- ▶ **Ärge avaldage rullikutega alusele liigset koormust, ärge kasutage seda redelina ja ärge astuge sellele.** Liigse koormuse tõttu võib rullikutega alus raskuskese paigast nihkuda ja alus ümber kukkuda.
- ▶ **Veenduge, et transportimisel ja töötamisel oleksid kõik kruvid ja ühenduselemendid tugevasti kinni pingutatud ja/või fikseeritud.** Lõdvad ühendused võivad põhjustada ebastabiilsust ja ebatäpset saagimist.
- ▶ **Veenduge, et pikad ja rasked toorikud ei vii rullikutega alust tasakaalust välja.**

Nõuetekohane kasutus

Rullikutega alus on ette nähtud selleks, et statsionaarse saega saagimisel toorikuid vabast otsast toetada. Rullikud tagavad seejuures tooriku vajaliku liikuvuse.

Tehnilised andmed

Rullikutega alus	PTA 1000	
Tootenumbr		3 603 M05 1..
Aluse kõrgus	mm	700 – 1150
Max kandevõime	kg	100

Bosch Power Tools

Klienditeenindus ja müügijärgne nõustamine

Järelepärimiste esitamisel ja varuosade tellimisel näidake kindlasti ära rullikutega aluse andmesildil olev 10-kohaline tootenumber.

Klienditeeninduses vastatakse toote paranduse ja hoolduse ning varuosade kohta esitatud küsimustele. Joonised ja teabe varuosade kohta leiate ka veebisaidilt:

www.bosch-pt.com

Boschi nõustajad osutavad Teile toodete ja tarvikute küsimustes meeleldi abi.

Eesti Vabariik

Mercantile Group AS
Boschi elektriliste käsitööriistade remont ja hooldus
Pärnu mnt. 549
76401 Saue vald, Laagri
Tel.: 679 1122
Faks: 679 1129

Kasutuskõlbmatuks muutunud seadmete käitlus

Rullikutega alus, lisatarvikud ja pakend tuleb keskkonnasäästlikult ringlusse võtta.

Tootja jätab endale õiguse muudatuste tegemiseks.

Latviešu**Veltniša balsts PTA 1000****Drošības noteikumi**

Izlasiet visus veltniša balstam pievienotos drošības noteikumus un norādījumus darbam. Drošības noteikumu un norādījumu neievērošana var izraisīt aizdegšanos un būt par cēloni elektriskajam triecienam vai smagam savainojumam.

- ▶ **Pirms elektroinstrumenta regulēšanas vai piederumu nomainīšanas atvienojiet tā kontaktakšus no elektrotīkla kontaktligzdas vai izņemiet no tā akumulatoru.** Elektroinstrumentu nejausa ieslēgšanās dažkārt kļūst par cēloni nelaimīgas gadījumam.
- ▶ **Pareizi samontējiet veltniša balstu.** Pareiza veltniša balsta uzbūve ir svarīga, lai novērstu tā sabrukšanas risku.
- ▶ **Novietojiet veltniša balstu uz stingras, līdznes un līmeniskas virsmas.** Ja veltniša balsts izslīd vai ir novietots nestabili, apstrādājamo priekšmetu nav iespējams vienmērīgi un droši pārvietot.
- ▶ **Nepārslogojiet veltniša balstu un neizmantojiet to kā kāpnes vai sastatnes.** Veltniša balsta pārslogošana vai stāvēšana uz tā var izraisīt smaguma centra pārvietošanos augšup un veltniša balsta apgāšanos.
- ▶ **Sekojiet, lai transportēšanas un darba laikā visas skrūves un citi savienojšie elementi būtu stingri pievilkti vai droši fiksējusies.** Valīgi savienojumi var būt par cēloni nestabilitātei un samazināt zāģēšanas precizitāti.

1 609 92A 0DR | (18.7.13)

28 | Lietuviškai

- **Nodrošiniet, lai gari un smagi zāģējamie priekšmeti neizraisītu veltnīša balsta līdzsvara zudumu.**

Pielietojums

Veltnīša balsts ir paredzēts apstrādājamā priekšmeta brīvā gala novietošanai un atbalstīšanai, veicot zāģēšanu ar stacionārajiem zāģiem. Veltnītis ir paredzēts, lai nodrošinātu apstrādājamā priekšmeta brīvu pārvietošanos.

Tehniskie parametri

Veltnīša balsts	PTA 1000	
Izstrādājuma numurs		3 603 M05 1..
Balsta augstums	mm	700 – 1150
Maks. nestspēja	kg	100

Klientu konsultāciju dienests un konsultācijas par lietošanu

Pieprasot konsultācijas un pasūtot rezerves daļas, lūdzam noteikti uzrādīt desmitzīmju pasūtījuma numuru, kas norādīts uz veltnīša balsta marķējuma plāksnītes.

Klientu konsultāciju dienesta darbinieki atbildēs uz Jūsu jautājumiem par izstrādājuma remontu un apkalpošanu, kā arī par rezerves daļu iegādi. Izklājuma zīmējumus un informāciju par rezerves daļām var atrast arī interneta vietnē:

www.bosch-pt.com

Bosch klientu konsultāciju grupa centīsies Jums palīdzēt vislabākajā veidā, sniedzot atbildes uz jautājumiem par mūsu izstrādājumiem un to piederumiem.

Latvijas Republika

Robert Bosch SIA
Bosch elektroinstrumentu servisa centrs
Dzelzavas ielā 120 S
LV-1021 Rīga
Tālr.: 67 146262
Telefakss: 67146263
E-pasts: service-pt@lv.bosch.com

Atbrīvošanās no nolietotajiem izstrādājumiem

Nolietotais veltnīša balsts, tā piederumi un iesaiņojuma materiāli jāpakļauj otrreizējai pārstrādei apkārtējai videi nekaitīgā veidā.

Tiesības uz izmaiņām tiek saglabātas.

Lietuviškai

Atrama su ritinėliu PTA 1000

Saugos nuorodos



Perskaitykite visas prie atramos su ritinėliu pridėdamas įspėjamąsias nuorodas ir reikalavimus. Nesilaikant saugos nuorodų ir reikalavimų gali trenkti elektros smūgis, kilti gaisras, galima susižaloti ir sužaloti kitus asmenis.

- **Prieš pradėdami prietaisą reguliuoti ar keisti atsarginės dalis, iš kištukinio lizdo ištraukite kištuką ir iš elektrinio įrankio išimkite akumuliatorių.** Netikėtai įsijungus elektriniam įrankiui gali įvykti nelaimingas atsitikimas.
- **Tinkamai surinkite atramą su ritinėliu.** Kad atrama nesulūžtų, būtina neprikaištingai sumontuoti.
- **Atramą su ritinėliu pastatykite ant tvirtu, lygaus ir horizontalaus pagrindo.** Jei atrama su ritinėliu pasislenka arba svyruoja, ruošinys gali būti stumiamas nelygiai ir nesaugiai.
- **Atramos su ritinėliu neperkraukite ir nenaudokite jos kaip kopėčių arba pastolių.** Atramą su ritinėliu apkrovus per didelę apkrova arba ant jos stovint, atramos su ritinėliu svorio centras gali pasislinkti į viršų ir ji gali nuvirsti.
- **Transportuojant ar dirbant visi varžtai ir jungiamieji elementai turi būti tvirtai užveržti ir gerai užsifiksavę.** Jei yra atsilaisvinusių jungčių, pjaunant įrangą gali stovėti netvirtai ir pjovimas gali būti netikslus.
- **Patikrinkite, ar ilgi ir sunkūs ruošiniai nesuardys atramos su ritinėliu pusiausvyros.**

Prietaiso paskirtis

Atrama su ritinėliu skirta laisvam ruošinio galui ant jos padėti ar atremti, pjaunant su stacionariais pjūklais. Ritinėliai užtikrina ruošinio judumą.

Techniniai duomenys

Atrama su ritinėliu	PTA 1000	
Gaminio numeris		3 603 M05 1..
Atramos aukštis	mm	700 – 1150
Maks. leidžiamoji apkrova	kg	100

Klientų aptarnavimo skyrius ir naudotojų konsultavimo tarnyba

Ieškant informacijos ir užsakant atsarginės dalis prašome būtinai nurodyti dešimtženklį gaminio numerį, esantį atramos su ritinėliu firminėje lentelėje.

Klientų aptarnavimo skyriuje gausite atsakymus į klausimus, susijusius su jūsų gaminio remontu, technine priežiūra bei atsarginėmis dalimis. Detalūs brėžiniai ir informaciją apie atsarginės dalis rasite čia:

www.bosch-pt.com

Bosch naudotojų konsultavimo tarnybos specialistai mielai atsakys į klausimus apie mūsų gaminius ir papildomą įrangą.

Lietuva

Bosch įrankių servisas
Informacijos tarnyba: (037) 713350
Įrankių remontas: (037) 713352
Faksas: (037) 713354
El. paštas: service-pt@lv.bosch.com

Šalinimas

Atrama su ritinėliu, papildoma įrangą ir pakuotės turi būti ekologiškai utilizuojamos.

Galimi pakeitimai.

عربي

الحامل ذو البكرات PTA 1000

رَبِّعَلِيمَاتِ الْأَمَانِ



اقرأ جميع ملاحظات التحذير والتعليمات المرفقة بالحامل ذي البكرات.

إن ارتكاب الأخطاء عند تطبيق الملاحظات التحذيرية والتعليمات قد يؤدي إلى الصدمات الكهربائية، إلى نشوب الحرائق و/أو الإصابة بجروح خطيرة.

- ◀ اسحب القابض من المقبس و/أو انزع المرحم عن العدة الكهربائية قبل ضبط الجهاز أو استبدال التوايح. إن بدء تشغيل العدد الكهربائية بشكل غير مقصود هو سبب حدوث بعض الحوادث.
- ◀ قم بتكريب الحامل ذي البكرات بشكل صحيح. إن التركيب بشكل سليم هام جداً من أجل تجنب خطر التفكك.

◀ ضع الحامل ذي البكرات على أرضية مستوية وأفقية. في حالة انزلاق أو اهتزاز الحامل ذي البكرات فلن تتحرك قطعة الشغل بشكل متزن وأمن.

◀ لا تقم بالتحميل الزائد على الحامل ذي البكرات ولا تستخدمه كسلم أو سقالة. التحميل الزائد على الحامل ذي البكرات أو الوقوف عليه قد يؤدي إلى تحرك مركز الثقل إلى أعلى وبالتالي لانقلاب الحامل.

◀ يراعى أثناء العمل والنقل أن تكون جميع البراغي وعناصر الربط مربوطة أو مثبتة. عناصر الربط السائبة قد تتسبب في حدوث عدم اتزان وعمليات نشر غير دقيقة.

◀ تأكد أن قطع الشغل الطويلة والثقيلة لا تتسبب في اختلال اتزان الحامل ذي البكرات.

الاستعمال المخصص

الحامل ذو البكرات مخصص لسند الطرف المر لقطعة الشغل عند النشر باستخدام المناشير الثابتة. تعمل البكرات على سهولة حركة قطعة الشغل.

البيانات الفنية

PTA 1000	الحامل ذو البكرات	
3 603 M05 1..		رقم الصنف
1150-700	مم	ارتفاع الحامل
100	كغ	قدرة الحمل القصوى

خدمة الزبائن ومشورة الاستخدام

يرجى ذكر رقم الصنف بالمراتب العشر حسب لائحة طراز منضدة العمل بشكل ضروري عند الاستشارة وعند إرسال طلبيات قطع الغيار.

يجيب مركز خدمة الزبائن على أسئلتكم بصدق تصليح وصيانة المنتج وأيضاً بما يخص قطع الغيار. يعثر على الرسوم الممددة وعلى المعلومات عن قطع الغيار بموقع:

www.bosch-pt.com

سيكون من دواعي سرور فرقة مشورة الاستخدام بشركة بوش أن تساعدكم بخصوص الأسئلة عن منتجاتنا وتوايحها.

يرجى التوجه إلى التاجر المختص بما يتعلّق بأمر الضمان والتصليح وتأمين قطع الغيار.

التخلص من العدة الكهربائية

ينبغي التخلص من الحامل ذي البكرات والملحقات وعناصر التغليف بطريقة محافظة على البيئة بتسليمها إلى أحد مراكز إعادة التدوير.

نحتفظ بحق إدخال التعديلات.