

Register your product and get support at  
[www.philips.com/welcome](http://www.philips.com/welcome)

# Hairdryer

HP8183

HP8182

HP8181

HP8180

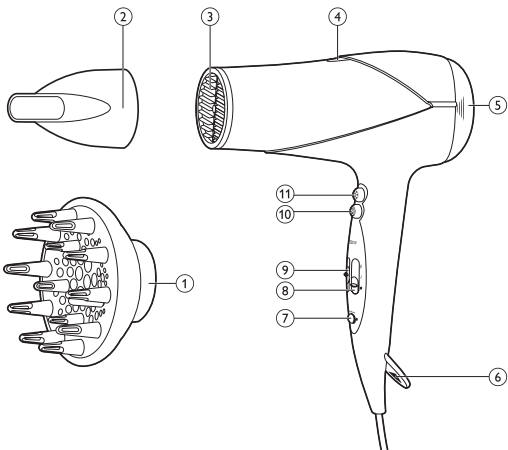


---

NL    Gebruiksaanwijzing

---

# PHILIPS



Gefeliciteerd met uw aankoop en welkom bij Philips! Registreer uw product op [www.philips.com/welcome](http://www.philips.com/welcome) om optimaal gebruik te kunnen maken van de door Philips geboden ondersteuning.

## 1 Belangrijk

Lees deze gebruiksaanwijzing zorgvuldig door voordat u het apparaat gaat gebruiken. Bewaar de gebruiksaanwijzing om deze indien nodig te kunnen raadplegen.

- **WAARSCHUWING:** gebruik dit apparaat niet in de buurt van water.
- Als u het apparaat in de badkamer gebruikt, haal de stekker dan na gebruik altijd uit het stopcontact. De nabijheid van water kan gevaar opleveren, zelfs als het apparaat is uitgeschakeld.
- **WAARSCHUWING:** gebruik dit apparaat niet in de buurt van een bad, douche, wastafel of ander waterhoudend object.
- Steek geen metalen voorwerpen door de luchtroosters, om elektrische schokken te voorkomen.
- Blokkeer nooit de luchtroosters.
- Controleer voordat u het apparaat aansluit of het voltage dat op het apparaat is aangegeven overeenkomt met de plaatselijke netspanning.
- Gebruik het apparaat niet voor andere doeleinden dan beschreven in deze gebruiksaanwijzing.
- Gebruik het apparaat niet op kunsthaar.
- Laat het apparaat nooit zonder toezicht liggen wanneer het is aangesloten op het stopcontact.
- Haal na gebruik altijd de stekker uit het stopcontact.
- Gebruik nooit accessoires of onderdelen van andere fabrikanten of die niet specifiek zijn aanbevolen door Philips. Als u dergelijke accessoires of onderdelen gebruikt, vervalt de garantie.
- Wikkel het netsnoer niet om het apparaat.



- Indien het netsnoer beschadigd is, moet u het laten vervangen door Philips, een door Philips geautoriseerd servicecentrum of personen met vergelijkbare kwalificaties om gevaar te voorkomen.
- Dit apparaat is niet bedoeld voor gebruik door personen (waaronder kinderen) met verminderde lichamelijke, zintuiglijke of geestelijke vermogens, of die gebrek aan ervaring of kennis hebben, tenzij iemand die verantwoordelijk is voor hun veiligheid toezicht op hen houdt of hen heeft uitgelegd hoe het apparaat dient te worden gebruikt.
- Houd toezicht op jonge kinderen om te voorkomen dat ze met het apparaat gaan spelen.
- Voor extra veiligheid adviseren we u een aardlekschakelaar te installeren in de elektrische groep die de badkamer van stroom voorziet. Deze aardlekschakelaar dient een waarde te hebben die niet hoger is dan 30 mA. Raadpleeg de installateur.
- Als het apparaat oververhit raakt, schakelt het automatisch uit. Haal de stekker uit het stopcontact en laat het apparaat een paar minuten afkoelen. Controleer voordat u het apparaat weer inschakelt of de luchtroosters niet verstopt zitten met pluisen, haar enz.

---

## Elektromagnetische velden (EMV)

Dit apparaat voldoet aan alle richtlijnen met betrekking tot elektromagnetische velden (EMV). Mits het apparaat op de juiste wijze en volgens de instructies in deze gebruiksaanwijzing wordt gebruikt, is het veilig te gebruiken volgens het nu beschikbare wetenschappelijke bewijs.

---

## Milieu

Gooi het apparaat aan het einde van zijn levensduur niet weg met het normale huisvuil, maar lever het in op een door de overheid aangewezen inzamelpunt om het te laten recyclen. Op die manier levert u een bijdrage aan een schonere leefomgeving.



## 2 Uw haar drogen

- 1 Steek de stekker in een stopcontact.
  - Voor nauwkeurig drogen kunt u de concentrator (②) op de föhn (③) bevestigen.
  - **Alleen HP8182/83:** voor meer volume in uw krullen en een veerkrachtig kapsel bevestigt u de diffuser (①) op de föhn (③).
  - Om het hulpstuk te verwijderen, trekt u het van de föhn af.
- 2 Zet de luchtstroomschakelaar (⑨) op **I** voor een zachte luchtstroom en langzame styling, of op **II** voor een sterke luchtstroom en snel drogen. Druk op de turboknop (⑩) voor een extra sterke luchtstroom.
- 3 Zet de temperatuurknop (⑧) op ☺ voor een hete luchtstroom, op ☹ voor een warme luchtstroom, of op ● voor een koude luchtstroom. Druk op de CoolShot-knop (⑪) voor een koele luchtstroom voor het fixeren van uw kapsel.
  - **Alleen HP8182/83:** het apparaat heeft een ionenfunctie. Dit zorgt voor extra glans en vermindert kroezen.
    - ↳ Wanneer de functie is ingeschakeld, kunt u een speciale geur ruiken. Dit is normaal en wordt veroorzaakt door de ionen die het apparaat produceert.
    - ↳ **Alleen HP8181:** de ionenfunctie wordt automatisch geactiveerd wanneer het apparaat wordt ingeschakeld.
    - ↳ **Alleen HP8182/83:** als u de ionenfunctie wilt in- of uitschakelen, zet u de ionenknop op | of ○ (⑦).
      - ↳ Als de functie is ingeschakeld, gaat het indicatielampje voor ionen (④) branden.
  - **Voor HP8182/83 met de volumediffuser:**
    - ↳ Als u meer volume bij de haarwortels wilt, steekt u de pinnen in uw haar en maakt u draaiende bewegingen.
    - ↳ Als u lang haar hebt, kunt u lokken uitspreiden over de bovenkant van de diffuser of het haar met de pinnen kammen van de wortels naar de punten.

- ↳ Voor krullend of golvend haar houdt u de diffuser op een afstand van 10 tot 15 cm van het haar, zodat het geleidelijk kan drogen.

### **Na gebruik:**

- 1 Schakel het apparaat uit en haal de stekker uit het stopcontact.
- 2 Plaats het apparaat op een hittebestendig oppervlak tot het is afgekoeld.
- 3 Neem het luchtinlaatrooster (5) van het apparaat om haar en stof te verwijderen.
  - ↳ Om het luchtinlaatrooster te verwijderen, drukt u tegelijkertijd op de duimsteunen aan de linkerkant en aan de rechterkant van het luchtinlaatrooster en trekt u het van het apparaat.
  - ↳ Om het luchtinlaatrooster weer te bevestigen, drukt u tegelijkertijd op de duimsteunen aan de linkerkant en aan de rechterkant van het luchtinlaatrooster en drukt u het op het apparaat.
- 4 Maak het apparaat schoon met een vochtige doek.
- 5 Berg het apparaat op een veilige, droge en stofvrije plaats op. U kunt het apparaat ook aan het ophangoog (6) hangen.

## **3 Garantie en service**

Als u informatie nodig hebt of als u een probleem hebt, bezoek dan de Philips-website ([www.philips.com](http://www.philips.com)) of neem contact op met het Philips Customer Care Centre in uw land (u vindt het telefoonnummer in het 'worldwide guarantee'-vouwblad). Als er geen Consumer Care Centre in uw land is, ga dan naar uw Philips-dealer.



© Royal Philips Electronics N.V. 2012  
All rights reserved.

Specifications are subject to change without notice.  
Trademarks are the property of Koninklijke Philips  
Electronics N.V. or their respective owners.

3140 035 20941



100% recycled paper  
100% papier recyclé