

SIEMENS

Gebrauchs- und
Montageanleitung

Operating and
installation instructions

Mode d'emploi et
notice de montage

Gebruiksaanwijzing en
montagevoorschrift

Istruzioni d'uso
e per il montaggio

Instrucciones de uso
y de montaje

Instruções de serviço
e de montagem

Инструкция по эксплуатации
Руководство по монтажу
вытяжного колпака

Kullanma ve
montaj kılavuzu

de

en

fr

nl

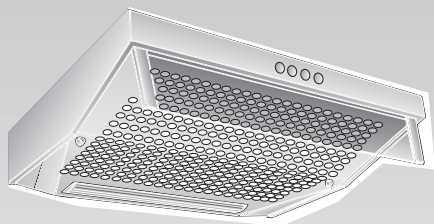
it

es

pt

ru

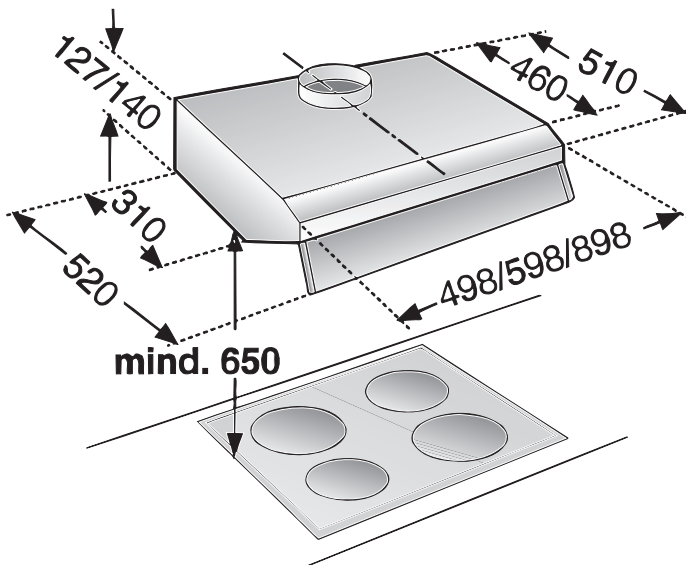
tr



de	Seite	3–15
en	page	16–28
fr	page	29–41
nl	pagina	42–54
it	pagina	55–67

es	página	68– 80
pt	página	81– 93
ru	страница	94–107
tr	Sayfa	108–120

Abb. 1



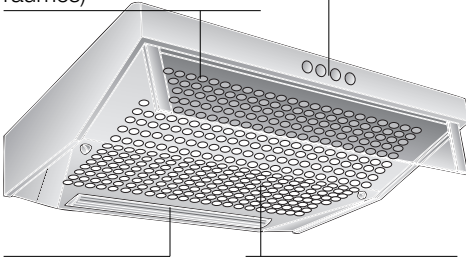
Gebrauchsanleitung

Gerätebeschreibung

Wrasenschirm

(ausschwenkbar zum Vergrößern des Ansaugraumes)

Schalter Licht/Lüfter



Beleuchtung

Filtergitter

Betriebsarten

Abluftbetrieb:

- Der Lüfter der Dunstabzugshaube saugt den Küchendunst an und leitet ihn durch den Fettfilter ins Freie.
- Der Fettfilter nimmt die fettigen Bestandteile des Küchendunstes auf.
- Die Küche bleibt weitgehend frei von Fett und Geruch.

Bei Abluftbetrieb der Dunstabzugshaube und gleichzeitigem Betrieb schornsteinabhängiger Feuerungen

(wie z. B. Gas-, Öl- oder Kohleheizgeräte, Durchlauferhitzer, Warmwasserbereiter) **muss für ausreichend Zuluft gesorgt werden**, die von der Feuerstätte zur Verbrennung benötigt wird.

Ein gefahrloser Betrieb ist möglich, wenn der Unterdruck im Aufstellraum der Feuerstätte von 4 Pa (0,04 mbar) nicht überschritten wird.

Betriebsarten

Dies kann erreicht werden, wenn durch nicht verschließbare Öffnungen, z. B. in Türen, Fenstern und in Verbindung mit Zuluft-/Abluftmauerkasten oder durch andere techn. Maßnahmen, wie gegenseitige Verriegelung o. ä., die Verbrennungsluft nachströmen kann.

Bei nicht ausreichender Zuluft besteht Vergiftungsgefahr durch zurückgesaugte Verbrennungsgase.


Ein Zuluft-/Abluftmauerkasten allein stellt die Einhaltung des Grenzwertes nicht sicher.


Anmerkung: Bei der Beurteilung muss immer der gesamte Lüftungsverbund der Wohnung beachtet werden. Bei Betrieb von Kochgeräten, z. B. Kochmulde und Gasherd wird diese Regel nicht angewendet.

Wenn die Dunstabzugshaube im Umluftbetrieb – mit Aktivkohlefilter – verwendet wird, ist der Betrieb ohne Einschränkung möglich.

Umluftbetrieb:

- Hierzu muss ein Aktivkohlefilter eingebaut werden (siehe Filter und Wartung). Der Aktivkohlefilter kann als Sonderzubehör **BEIM FACHHANDEL** erworben werden.
Die entsprechenden Zubehör-Nummern finden Sie am Ende dieser Gebrauchsanleitung.
- Der Lüfter der Dunstabzugshaube saugt den Küchendunst an und leitet ihn durch den Fett- und Aktivkohlefilter gereinigt in die Küche zurück.
- Der Fettfilter nimmt die fettigen Bestandteile des Küchendunstes auf.
- Der Aktivkohlefilter bindet die Geruchsstoffe.

 Wird kein Aktivkohlefilter eingebaut, können keine Geruchsstoffe des Küchendunstes gebunden werden.

 Falls die Dunstabzugshaube von Abluftbetrieb auf Umluftbetrieb umgestellt wird, muss die Abluftöffnung verschlossen werden um eine Gefährdung zu vermeiden.

Vor dem ersten Benutzen


Wichtige Hinweise:


- ❑ Diese Gebrauchsanleitung gilt für mehrere Geräte-Ausführungen. Es ist möglich, dass einzelne Ausstattungsmerkmale beschrieben sind, die nicht auf Ihr Gerät zutreffen.
- ❑ Diese Dunstabzugshaube entspricht den einschlägigen Sicherheitsbestimmungen.

Reparaturen dürfen nur von Fachkräften durchgeführt werden.


Durch unsachgemäße Reparaturen können erhebliche Gefahren für den Benutzer entstehen.


 Ist das Gerät beschädigt, dürfen Sie es nicht in Betrieb nehmen.


 Anschluss und Inbetriebnahme dürfen nur von einem Fachmann durchgeführt werden.


 Wenn die Anschlussleitung dieses Gerätes beschädigt wird, muss sie durch den Hersteller oder seinen Kundendienst oder eine ähnlich qualifizierte Person ersetzt werden, um Gefährdung zu vermeiden.


 Verpackungsmaterial ordnungsgemäß entsorgen (siehe Montageanleitung).

 Diese Dunstabzugshaube ist nur für den Betrieb in Haushalten bestimmt.

 Dunstabzugshaube nur mit eingesetzten Lampen betreiben.

 Defekte Lampen sollten sofort ersetzt werden, um Überlastung der restlichen Lampen zu vermeiden.


 Dunstabzugshaube nie ohne Fettfilter betreiben.


 Überhitzte Fette oder Öle können sich leicht entzünden.
Darum Speisen mit Fetten oder Ölen, z. B. Pommes frites, nur unter Aufsicht zubereiten.

- ❑ Bevor Sie das neue Gerät benutzen, lesen Sie bitte sorgfältig die Gebrauchsanleitung. Sie enthält wichtige Informationen für Ihre Sicherheit sowie zum Gebrauch und zur Pflege des Gerätes.
- ❑ Bewahren Sie die Gebrauchs- und Montageanleitung ggf. für einen Nachbesitzer gut auf.


 Unter der Dunstabzugshaube nicht flambieren.

 Brandgefahr am Fettfilter durch aufsteigende Flammen.

 Die Kochstellen müssen immer mit Kochgeschirr abgedeckt sein.

 Über einer Feuerstätte für feste Brennstoffe (Kohle, Holz und dgl.) ist der Betrieb der Dunstabzugshaube nur bedingt gestattet (siehe Montageanleitung).

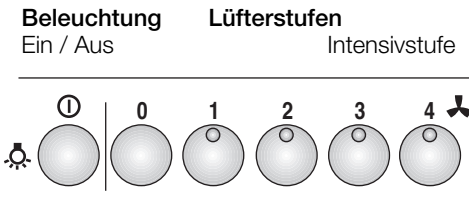
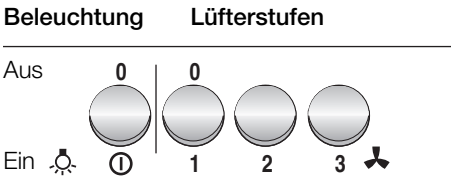
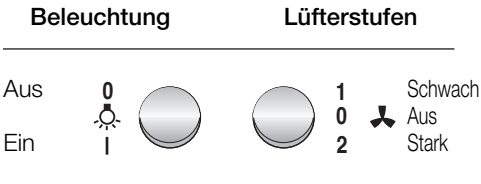
Gas-Kochmulden / Gas-Herde

 Betreiben Sie nicht alle Gas-Kochstellen gleichzeitig über längere Zeit (max. 15 Minuten) bei höchster Wärmebelastung, sonst besteht Verbrennungsgefahr bei Berührung der Gehäuseoberflächen bzw. Gefahr der Beschädigung der Dunstabzugshaube. Beim Betrieb der Dunstabzugshaube über einem Gas-Kochfeld muss bei gleichzeitigem Betreiben von drei oder mehr Gas-Kochstellen die Haube in der Maximalstufe betrieben werden.

Bedienen der Dunstabzugshaube

⚠ Der Küchendunst wird am wirkungsvollsten beseitigt durch:

- Einschalten der Dunstabzugshaube** bei Kochbeginn.
- Ausschalten der Dunstabzugshaube** erst einige Minuten nach Kochende.



Filter und Wartung

Zur Aufnahme der fettigen Bestandteile des Küchendunstes können verschiedene Fettfilter eingesetzt werden.

Vlies-Fettfilter:

Die Filtermatte besteht aus schwer entflammarem Material.

Achtung:

Bei zunehmender Sättigung mit fetthaltigen Rückständen erhöht sich die Entflammbarkeit und die Funktion der Dunstabzugshaube kann beeinträchtigt werden.

Wichtig:

Durch rechtzeitiges Austauschen des Vlies-Fettfilters wird der Brandgefahr vorgebeugt, die durch Hitzestau beim Frittieren oder starkem Braten entstehen kann.

Austauschen des Vlies-Fettfilters:

- Bei normalem Betrieb (täglich 1 bis 2 Stunden) muss der Vlies-Fettfilter nach 8 bis 10 Wochen ausgetauscht werden. Bei bedrucktem Vlies-Fettfilter spätestens dann, wenn die farbige Bedruckung zerfließt.
- Nur Originalfilter verwenden.** Dadurch werden die Sicherheitsvorschriften eingehalten und eine optimale Funktion gewährleistet.

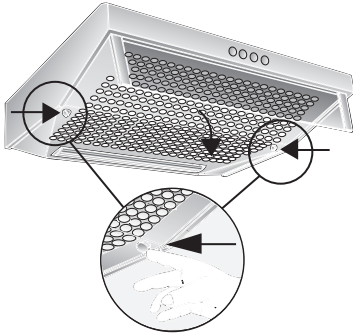
Entsorgung des alten Vlies-Fettfilters:

- Vlies-Fettfilter enthalten keine Schadstoffe. Sie sind kompostierbar und können als Bio-Müll entsorgt werden.

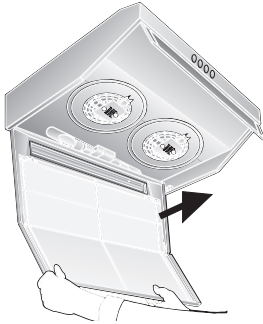
Filter und Wartung

Aus- und Einbauen des Vlies-Fettfilters:

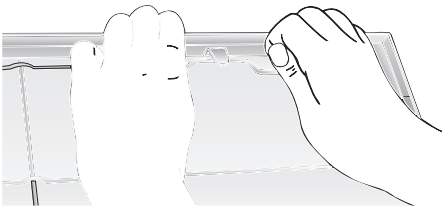
1. Drücken Sie die Verriegelung links und rechts am Filtergitter ein.




2. Nehmen Sie das Filtergitter ab.



3. Entfernen Sie das Drahtgitter und nehmen Sie die gesättigte Filtermatte ab.



4. Reinigen Sie das Filtergitter und legen Sie die neue Filtermatte ein.
5. Klemmen Sie die Filtermatte mit dem Drahtgitter fest.
6. Setzen Sie das Filtergitter wieder ein.

 Die Verriegelung muss links und rechts einrasten.

Metall-Fettfilter:

Die Filtermatten bestehen aus unbrennbarem Material.

Achtung:

Bei zunehmender Sättigung mit fetthaltigen Rückständen erhöht sich die Entflammbarkeit und die Funktion der Dunstabzugshaube kann beeinträchtigt werden.

Wichtig:

Durch rechtzeitiges Reinigen der Metall-Fettfilter wird der Brandgefahr vorgebeugt, die durch Hitzestau beim Frittieren oder Braten entstehen kann.

Reinigen der Metall-Fettfilter:

- Bei normalem Betrieb (täglich 1 bis 2 Stunden) müssen die Metall-Fettfilter nach 8 bis 10 Wochen gereinigt werden.
- Das Reinigen kann in der Geschirrspülmaschine erfolgen. Dabei ist eine leichte Verfärbung möglich.

Wichtig:

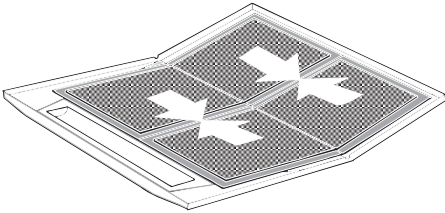
Stark gesättigte Metall-Fettfilter nicht zusammen mit Geschirr reinigen.

- Beim Reinigen von Hand, die Fettfilter in heißer Spüllauge einweichen. Danach abbürsten, gut ausspülen und abtropfen lassen.
- Nur Originalfilter verwenden.** Dadurch wird eine optimale Funktion gewährleistet.

Filter und Wartung

Aus- und Einbauen der Metall-Fettfilter (siehe Vlies-Fettfilter):

1. Reinigen Sie das Filtergitter und die Filtermatten.
2. Legen Sie die gereinigten Filtermatten wieder ein und klemmen sie mit dem Drahtgitter fest.
Achten Sie darauf, daß in der Mitte kein Luftspalt entsteht.

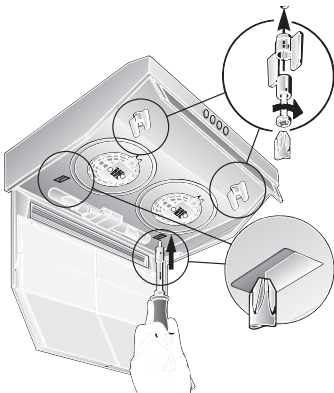


Aktivkohlefilter:

Zum Binden der Geruchsstoffe beim Umluftbetrieb.

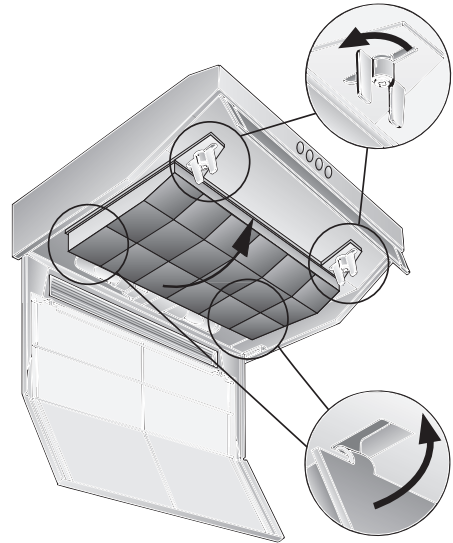
(Ein- und Ausbauen siehe Vlies-Fettfilter)

1. Stecken Sie die Schrauben durch die Flügelmuttern und die Hülsen und drehen Sie die Schrauben links und rechts in den Zwischenboden ein (nur beim ersten Einbau erforderlich).
– Schrauben, Flügelmuttern und Hülsen liegen dem Aktivkohlefilter bei –.
2. Drücken Sie mit einem Schraubendreher oder ähnlichem die beiden Laschen am Gehäuse nach innen ein (nur beim ersten Einbau erforderlich).



3. Setzen Sie den Aktivkohlefilter hinten ein, klappen ihn hoch und verriegeln ihn links und rechts mit den Flügelmuttern.

⚠ Die Laschen links und rechts am Aktivkohlefilter sind für die 50 cm breite Dunstabzugshaube eingeklappt. Sie müssen für die 60 cm und 90 cm breite Dunstabzugshaube hochgeklappt werden.



Wechsel des Aktivkohlefilters:

- Bei normalem Betrieb (täglich 1 bis 2 Stunden) muss der Aktivkohlefilter ungefähr 1 x im Jahr ausgetauscht werden.
- Der Aktivkohlefilter ist im **FACHHANDEL** erhältlich. (Siehe Sonderzubehör).
- Nur Originalfilter verwenden.**
Dadurch wird eine optimale Funktion gewährleistet.

Entsorgung des alten Aktivkohlefilters:

- Aktivkohlefilter enthalten keine Schadstoffe. Sie können z. B. als Restmüll entsorgt werden.

Reinigen und Pflegen

Dunstabzugshaube durch Ziehen des Netzsteckers bzw. Ausschalten der Sicherung stromlos machen.

- Beim Reinigen der Fettfilter die zugänglichen Gehäuseteile von abgelagertem Fett reinigen. Dadurch wird der Brandgefahr vorgebeugt und die optimale Funktion bleibt erhalten.
- Zum Reinigen der Dunstabzugshaube heiße Spüllauge oder mildes Fensterputzmittel verwenden.
- Kratzen Sie angetrocknete Verschmutzung nicht ab, sondern weichen Sie diese mit einem feuchten Tuch auf.
- Keine scheuernden Mittel oder kratzende Schwämme verwenden.
- Hinweis:** Alkohol (Spiritus) nicht auf Kunststoffflächen anwenden, es könnten matte Stellen entstehen.
Vorsicht! Küche ausreichend belüften, keine offene Flamme.

⚠ Die Bedientasten nur mit milder Spüllauge und einem weichen, feuchten Tuch reinigen.
Keinen Edelstahlreiniger für die Bedientasten verwenden.

Edelstahloberflächen:

- Verwenden Sie einen milden nicht scheuernden Edelstahlreiniger.
- Reinigen Sie nur in Schliffrichtung.

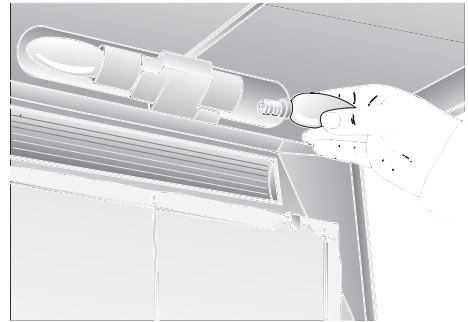
⚠ Edelstahloberflächen nicht mit kratzenden Schwämmen und nicht mit sand-, soda-, säure- oder chloridhaltigen Putzmitteln reinigen!

Aluminium-, Lack- und Kunststoffoberflächen:

- Verwenden Sie ein weiches, fusselfreies Fenster- oder Microfasertuch.
- Keine trockenen Tücher verwenden.
- Verwenden Sie ein mildes Fensterreinigungsmittel.
- Keine aggressiven, säure- oder laugenhaltigen Reiniger verwenden.
- Keine Scheuermittel verwenden.

Auswechseln der Lampen

1. Schalten Sie die Dunstabzugshaube aus und machen Sie durch Ziehen des Netzsteckers oder Ausschalten der Sicherung die Dunstabzugshaube stromlos.
2. Bauen Sie die Fettfilter aus (siehe Filter und Wartung).
3. Tauschen Sie die Lampe aus (handelsübliche Glühlampen max. 40 Watt, Sockel E 14).



4. Bauen Sie die Fettfilter wieder ein.
5. Stellen Sie durch Einstecken des Netzsteckers oder durch Einschalten der Sicherung die Stromversorgung wieder her.

Störungen

Bei eventuellen Rückfragen oder Störungen, Kundendienst anrufen.
(Siehe Kundendienststellenverzeichnis).

Bei Anruf bitte angeben:

E-Nr.	FD
-------	----

Tragen Sie die Nummern in obige Felder ein. Die Nummern sind auf dem Typenschild, nach Abnahme der Fettfilter, im Innenraum der Dunstabzugshaube zu finden.

Montageanleitung:

Wichtige Hinweise

⚠ Altgeräte sind kein wertloser Abfall. Durch umweltgerechte Entsorgung können wertvolle Rohstoffe wiedergewonnen werden.
Bevor Sie das Altgerät entsorgen, machen Sie es unbrauchbar.

⚠ Ihr neues Gerät wurde auf dem Weg zu Ihnen durch die Verpackung geschützt. Alle eingesetzten Materialien sind umweltverträglich und wieder verwertbar. Bitte helfen Sie mit und entsorgen Sie die Verpackung umweltgerecht.

Über aktuelle Entsorgungswege informieren Sie sich bitte bei Ihrem Fachhändler oder bei Ihrer Gemeindeverwaltung.

⚠ Die Dunstabzugshaube ist für Abluft- und Umluftbetrieb verwendbar.

⚠ Die Dunstabzugshaube immer über der Mitte der Kochstellen anbringen.

⚠ Mindestabstand zwischen Elektrokochstellen und Unterkante der Dunstabzugshaube: **650 mm**, Abb. 1.

⚠ Über einer Feuerstätte für feste Brennstoffe, von der eine Brandgefahr (z. B. Funkenflug) ausgehen kann, ist die Montage der Dunstabzugshaube nur dann zulässig, wenn die Feuerstätte eine **geschlossene nicht abnehmbare Abdeckung** hat und die länderspezifischen Vorschriften eingehalten werden. Diese Einschränkung gilt nicht für Gas-Herde und Gas-Mulden.

⚠ Je kleiner der Abstand zwischen Dunstabzugshaube und Kochstellen desto größer ist die Möglichkeit, dass sich durch aufsteigenden Wasserdampf unten an der Dunstabzugshaube Tropfen bilden können.

Zusätzliche Hinweise bei Gas-Kochgeräten:

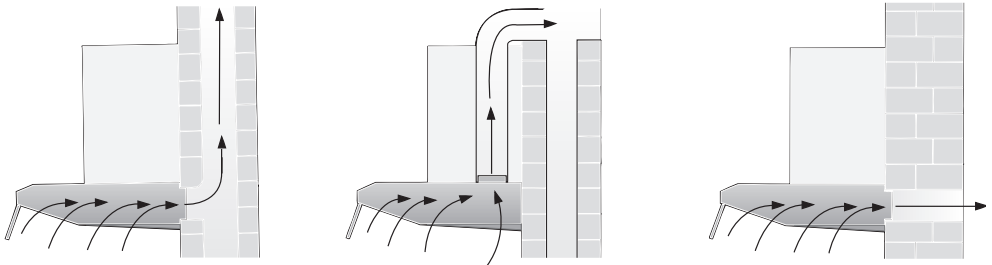
⚠ Bei der Montage von Gaskochstellen sind die national einschlägigen gesetzlichen Bestimmungen (z. B. in Deutschland: Technische Regeln Gasinstallation TRGI) zu beachten.

⚠ Es müssen die jeweils gültigen Einbauvorschriften und die Einbauhinweise der Gas-Gerätehersteller beachtet werden.

⚠ Die Dunstabzugshaube darf nur an einer Seite neben einem Hochschrank oder einer hohen Wand eingebaut werden. Abstand mind. 50 mm.

⚠ Mindestabstand bei Gas-Kochstellen zwischen Oberkante Topfträger und Unterkante der Dunstabzugshaube: **650 mm**, Abb. 1.

Abluftbetrieb



Die Abluft wird über einen Lüftungsschacht nach oben, oder direkt durch die Außenwand ins Freie geleitet.

☞ Die Abluft darf weder in einen in Betrieb befindlichen Rauch- oder Abgaskamin noch in einen Schacht, welcher der Entlüftung von Aufstellungsräumen von Feuerstätten dient, abgegeben werden.

Bei der Ableitung von Abluft sind die behördlichen und gesetzlichen Vorschriften (z. B. Landesbauordnungen) zu beachten.

Bei Abführung der Luft in nicht in Betrieb befindliche Rauch- oder Abgaskamine ist die Zustimmung des zuständigen Schornsteinfegermeisters einzuholen.

☞ **Bei Abluftbetrieb der Dunstabzugshaube und gleichzeitigem Betrieb schornsteinabhängiger Feuerungen** (wie z. B. Gas-, Öl- oder Kohleheizgeräte, Durchlauferhitzer, Warmwasserbereiter) **muss für ausreichend Zuluft gesorgt werden**, die von der Feuerstätte zur Verbrennung benötigt wird.

Ein gefahrloser Betrieb ist möglich, wenn der Unterdruck im Aufstellraum der Feuerstätte von 4 Pa (0,04 mbar) nicht überschritten wird.

Dies kann erreicht werden, wenn durch nicht verschließbare Öffnungen, z. B. in Türen, Fenstern und in Verbindung mit Zuluft-/Abluftmauerkasten oder durch andere techn. Maßnahmen, wie gegenseitige Verriegelung o. ä., die Verbrennungsluft nachströmen kann.

Bei nicht ausreichender Zuluft besteht Vergiftungsgefahr durch zurückgesaugte Verbrennungsgase.

Ein Zuluft-/Abluftmauerkasten allein stellt die Einhaltung des Grenzwertes nicht sicher.

Anmerkung: Bei der Beurteilung muss immer der gesamte Lüftungsverbund der Wohnung beachtet werden. Bei Betrieb von Kochgeräten, z. B. Kochmulde und Gas-herd wird diese Regel nicht angewendet.

Wenn die Dunstabzugshaube im Umluftbetrieb – mit Aktivkohlefilter – verwendet wird, ist der Betrieb ohne Einschränkung möglich.

Bei Abluftbetrieb sollte in der Dunstabzugshaube eine Rückstauklappe eingebaut werden, wenn sie nicht im Abluftrohr oder Mauerkasten vorhanden ist. Ist dem Gerät keine Rückstauklappe beigelegt, kann sie über den Fachhandel bezogen werden (siehe Sonderzubehör in der Gebrauchsanleitung).

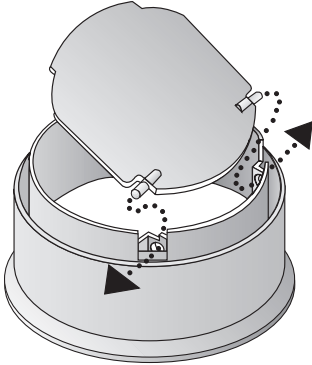
⚠ Den inneren Teil des Abluftstutzens nicht herauschneiden.

Montieren der Rückstauklappe:

- ☐ Die beiden Zapfen der Rückstauklappe in die Löcher am Abluftstutzen einrasten.

Vor der Montage

Wird die Abluft durch die Außenwand geleitet, sollte ein Teleskop-Mauerkasten verwendet werden.



Optimale Leistung der Dunstabzugshaube:

- Kurzes, glattes Abluftrohr.
- Möglichst wenig Rohrbögen.
- Möglichst große Rohrdurchmesser (am besten \varnothing 120 mm) und große Rohrbögen.

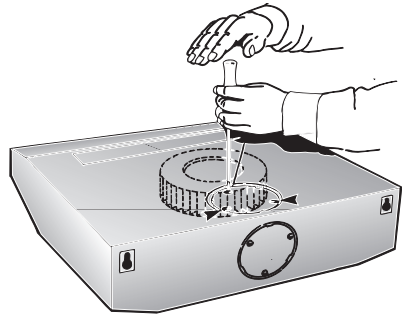
Der Einsatz von langen, rauen Abluftrohren, vielen Rohrbögen oder kleineren Rohrdurchmessern führt zu einer Abweichung von der optimalen Luftleistung und gleichzeitig zu einer Geräuscherhöhung.

- Rundrohre**
Kurzes Abluftrohr:
Innendurchmesser mind. 100 mm,
längeres Abluftrohr:
Innendurchmesser mind. 120 mm.
- Flachkanäle** müssen einen **gleichwertigen Innenquerschnitt** wie Rundrohre haben.
Sie sollten keine scharfen Umlenkungen haben.
 \varnothing 100 mm ca. 78 cm²
 \varnothing 125 mm ca. 113 cm²
- Bei abweichenden Rohrdurchmessern:** Dichtstreifen einsetzen.
- Bei Abluftbetrieb** für ausreichend Zuluft sorgen.

Abluft nach oben:

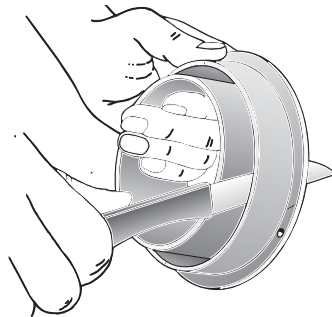
Rohrdurchmesser: 100 oder 120 mm

- Deckel an der Oberseite der Dunstabzugshaube ausbrechen. Dazu mit einem Werkzeug an den Haltepunkten kurz aufschlagen.



⚠ Das Werkzeug senkrecht halten, um eine Beschädigung des Lüfters zu vermeiden.

- Das ausgebrochene Blechteil herausnehmen (es könnte Geräusche und Störungen verursachen).
- Bei Rohrdurchmesser 120 mm, den inneren Teil des Abluftstutzens heraus-schneiden.



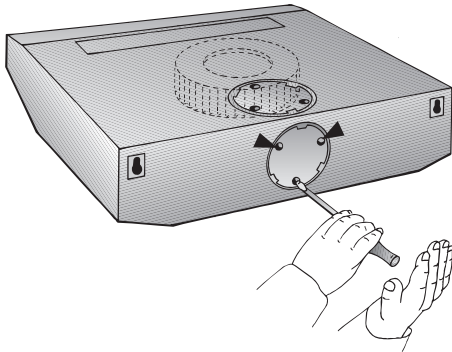
- Abluftstutzen einsetzen und bis Anschlag verdrehen.

Vor der Montage

Abluft nach hinten:

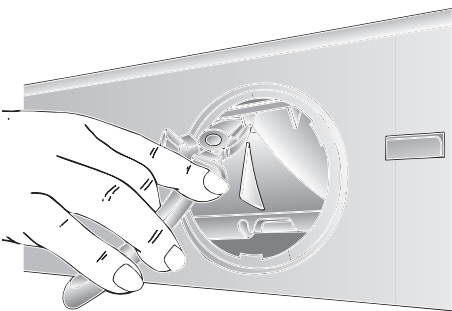
Rohrdurchmesser: 100 mm

- ❑ Deckel an der Rückwand der Dunst-
abzugshaube ausbrechen. Dazu mit
einem Werkzeug an den Haltepunkten
kurz aufschlagen.

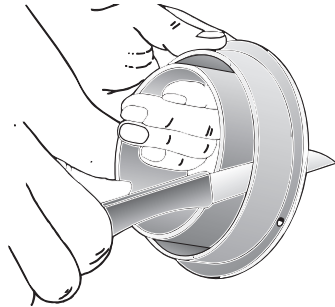


⚠ Das Werkzeug senkrecht halten, um
eine Beschädigung des Lüfters zu
vermeiden.

- ❑ Das ausgebrochene Blechteil heraus-
nehmen (es könnte Geräusche und
Störungen verursachen).
- ❑ 2-motorige-Ausführung:
Am Kunststoffteil die Öffnung nach
hinten herstellen. Dazu die 3 Rippen
durchtrennen und das abgeschnittene
Teil herausnehmen.

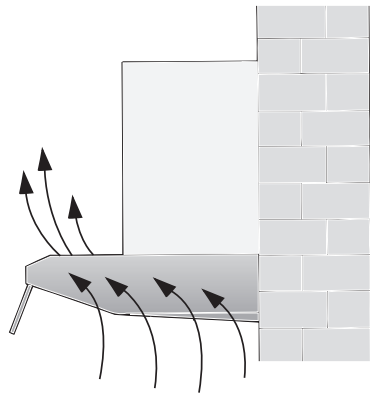


- ❑ Das Außenteil des Abluftstutzens
abschneiden.



- ❑ Das Innenteil einsetzen und bis Anschlag
verdrehen.

Umluftbetrieb



- ❑ Mit Aktivkohlefilter, wenn keine
Möglichkeit für Abluftbetrieb vorhanden
ist.
- ❑ Die durch einen zusätzlichen Aktivkohle-
filter gereinigte Luft wird wieder in den
Raum zurückgeführt.
- ❑ Einsetzen des Aktivkohlefilters siehe
Gebrauchsanweisung.
- ❑ Falls die Dunstabzugshaube von Abluft-
betrieb auf Umluftbetrieb umgestellt
wird, muss die Abluftöffnung ver-
schlossen werden um eine Gefährdung
zu vermeiden.

Elektrischer Anschluss

Die **Dunstabzugshaube** darf nur an eine vorschriftsmäßig installierte Schutzkontaktsteckdose angeschlossen werden. Die Schutzkontaktsteckdose möglichst zugänglich in der Nähe der Dunstabzugshaube anbringen.

- Die Schutzkontaktsteckdose sollte über einen eigenen Stromkreis angeschlossen werden.

Elektrische Daten:

Sie sind auf dem Typenschild nach Abnahme der Filterrahmen – im Innenraum des Gerätes – zu finden.

⚠ Bei Reparaturen das Gerät generell stromlos machen.

Länge der Anschlussleitung: 1,30 m.

Bei erforderlichem Festanschluss:

Die Dunstabzugshaube darf nur durch einen beim zuständigen Elektrizitäts-Versorgungsunternehmen eingetragenen Elektro-Installateur angeschlossen werden.

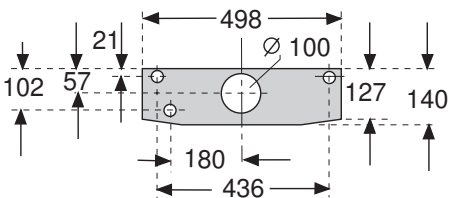
Installationsseitig ist eine Trennvorrichtung vorzusehen. Als Trennvorrichtung gelten Schalter mit einer Kontaktöffnung von mehr als 3 mm und allpoliger Abschaltung. Dazu gehören LS-Schalter und Schütze.

Diese Dunstabzugshaube entspricht den EG-Funkentstörbestimmungen.

Befestigung

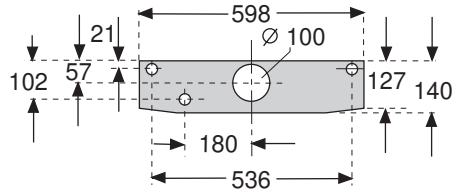
Befestigung an der Wand

50 cm breite Dunstabzugshaube:
Mit 3 Schrauben.

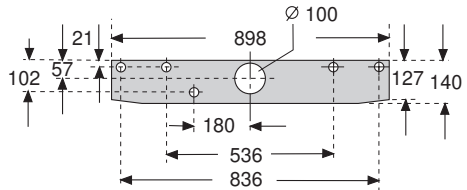


Befestigung

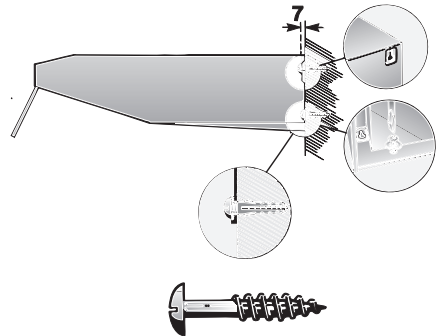
60 cm breite Dunstabzugshaube:
Mit 3 Schrauben.



90 cm breite Dunstabzugshaube:
Mit 5 Schrauben.



1. Befestigungsbohrungen anreißen. Maße aus den Bildern entnehmen oder Schablone verwenden.
2. Löcher \varnothing 8 mm bohren und Dübel wandbündig eindrücken.
3. Die oberen Schrauben (links und rechts) bis zu einem Abstand von ca. 7 mm, vom Schraubenkopf zur Wand, einschrauben.

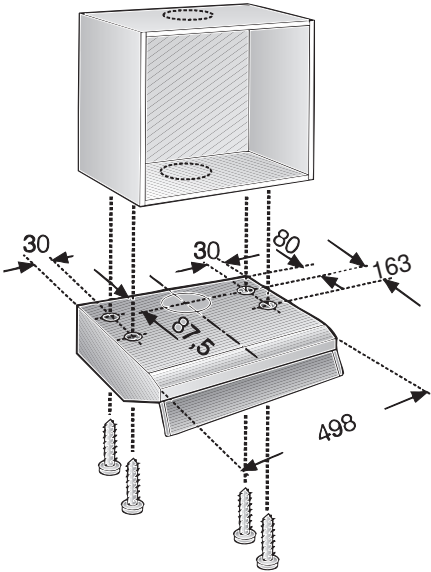


4. Filtergitter abnehmen (siehe Gebrauchsanleitung).
5. Dunstabzugshaube einhängen.
6. Die untere Schraube mit Unterlegscheibe vom Innenraum der Dunstabzugshaube aus festschrauben.

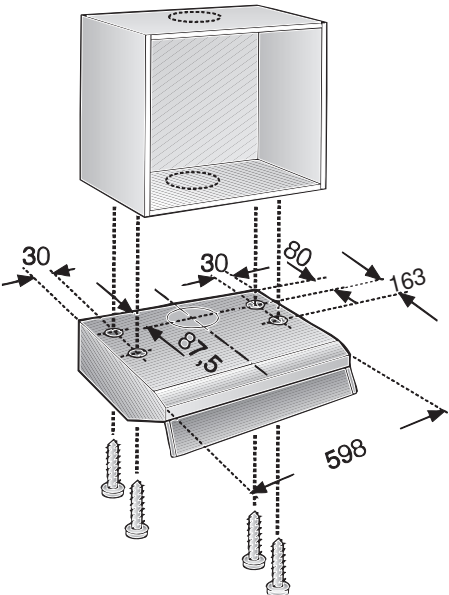
Befestigung

Befestigung am Oberschrank

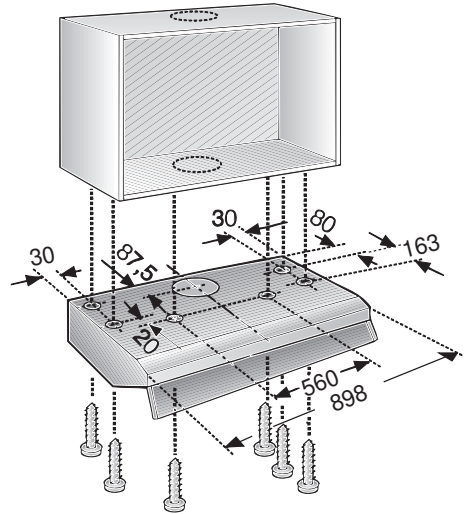
50 cm breite Dunstabzugshaube:
Mit 4 Schrauben.



60 cm breite Dunstabzugshaube:
Mit 4 Schrauben.



90 cm breite Dunstabzugshaube:
Mit 6 Schrauben.

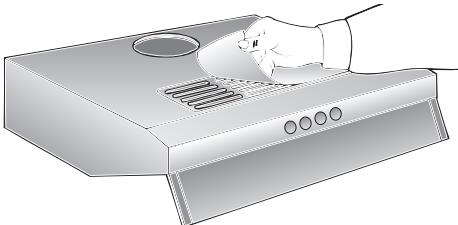


1. Maße für die Befestigungslöcher aus den Bildern entnehmen oder Schablone an den Boden des Oberschranks anlegen.
2. Befestigungslöcher anreißen und mit Stichel vorstechen.
Bei Abluftbetrieb nach oben, die Abluftöffnung anreißen und aussägen.
 Lage der Anschlussleitung berücksichtigen, ggf. den Schrank aussägen.
3. Filtergitter abnehmen (siehe Gebrauchsanleitung).
4. Dunstabzugshaube an den Schrankboden festschrauben.

Fertigmontage

Abluftbetrieb:

- Beiliegende Abdeckfolie über das Luftaustrittsgitter an der Oberseite der Dunstabzugshaube aufkleben. Dabei auf saubere Oberfläche achten.

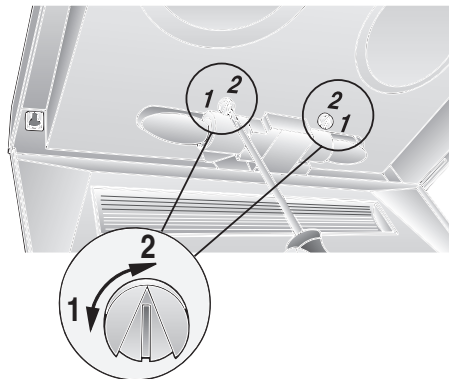


- Rohrverbindung herstellen.

Bei 2-motoriger Dunstabzugshaube

Einstellen der Betriebsart:

- Abluftbetrieb: Stellung 1
- Umluftbetrieb: Stellung 2
- Einstellung jeweils links und rechts mit einem Schraubendreher.



- Elektrische Verbindung herstellen.
- Filtergitter einsetzen (siehe Gebrauchsanleitung).

Gewicht in kg:

Breite	Abluft	Umluft
50 cm	7,0	8,0
60 cm 1-motorig	8,0	9,0
60 cm 2-motorig	10,0	11,0
90 cm	13,0	14,0

Konstruktionsänderungen im Rahmen der technischen Entwicklung bleiben vorenthalten.

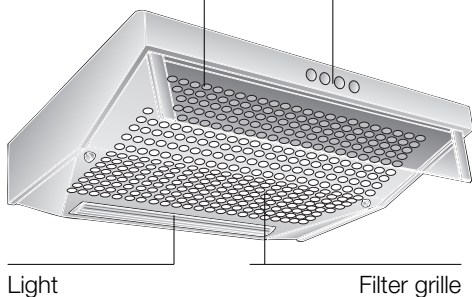
Operating instructions:

Description of appliance

Heat shield

(hinged to increase the suction area)

Switch/light/ fan



Light

Filter grille

Operating modes

Exhaust-air mode:

- The extractor-hood fan extracts the kitchen vapours and conveys them through the grease filter into the atmosphere.
- The grease filter absorbs the solid particles in the kitchen vapours.
- The kitchen is kept almost free of grease and odours.

⚠ If the extractor hood is operated in exhaust-air mode at the same time as a flue-type heater (e.g. gas, oil or solid-fuel heater, instantaneous water heater, boiler), ensure that there is an adequate air supply which the heater requires for combustion.

Safe operation is possible provided that the partial vacuum in the room in which the heater is installed does not exceed 4 Pa (0.04 mbar).

This can be achieved if the combustion air is able to flow through non-lockable openings, e.g. in doors, windows and in conjunction with an air supply/air-intake wall box or by other technical procedures such as reciprocal interlocking.

Operating modes

If the air intake is inadequate, there is a risk of poisoning from combustion gases which are drawn back into the room.

An air-intake/exhaust-air wall box by itself is no guarantee that the limiting value will not be exceeded.

Note: When assessing the overall requirement, the combined ventilation system for the entire household must be taken into consideration. This rule does not apply to the use of cooking appliances, such as hobs and ovens.

Unrestricted operation is possible if the extractor hood is used in recirculating mode – with activated carbon filter.

Circulating-air mode:

- An activated carbon filter must be fitted for this operating mode (see Filters and maintenance). The activated carbon filter can be purchased as an optional accessory FROM YOUR DEALER. The corresponding accessory numbers can be found at the end of these operating instructions.
- The extractor-hood fan extracts the kitchen vapours which are purified in the grease filter and activated carbon filter and then conveyed back into the kitchen.
- The grease filter absorbs the grease particles in the kitchen vapours.
- The activated carbon filter binds the odorous substances.

⚠ If no activated carbon filter is installed, it is not possible to bind the odorous substances in the cooking vapours.

⚠ If the extractor hood is switched from exhaust-air mode to circulating-air mode, the exhaust-air opening must be sealed to prevent a hazardous situation (see optional accessories in the Instructions for use).

Before using for the first time


Important notes:


- ❑ The Instructions for Use apply to several versions of this appliance. Accordingly, you may find descriptions of individual features that do not apply to your specific appliance.
- ❑ This extractor hood complies with all relevant safety regulations.


Repairs should be carried out by qualified technicians only.

Improper repairs may put the user at considerable risk.


 Do not use the appliance if damaged.


 The appliance is not intended for use by young children or infirmed persons without supervision.
Young children should be supervised to ensure they do not play with the appliance.


 If the connecting cable for this appliance is damaged, the cable must be replaced by the manufacturer or his customer service or a similarly qualified person in order to prevent serious injury to the user.


 The appliance may be connected to the mains by a qualified technician only.


 Dispose of packaging materials properly (see Installation instructions).

 This extractor hood is designed for domestic use only.

 Light bulbs must always be fitted when the extractor hood is in use.

 Defective bulbs should be replaced immediately to prevent the remaining bulbs from overloading.


 Never operate the extractor hood without a grease filter.


 Overheated fat or oil can easily catch fire.


If you are cooking with fat or oil, e.g. chips, etc., never leave the cooker unattended.

- ❑ Before using your appliance for the first time, please read these Instructions for Use carefully. They contain important information concerning your personal safety as well as on use and care of the appliance.
- ❑ Please retain the operating and installation instructions for a subsequent owner.


 Do not flambé food directly under the extractor hood.

 Risk of grease filter catching fire due to flames.

 The hotplates must always be covered with a utensil.

 Restrictions apply to the use of the extractor hood over a solid-fuel burner (coal, wood, etc.). (See Installation instructions).

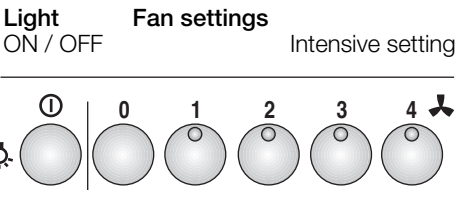
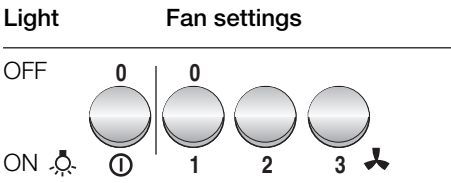
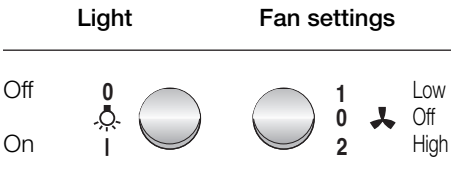
Gas hobs / Gas cookers

 Do not use all the gas hotplates simultaneously for a prolonged period (max. 15 minutes) at maximum thermal load, otherwise there is a risk of burns if the housing surfaces are touched or a risk of damage to the extractor hood. If the extractor hood is situated over a gas hob, operate the hood at maximum setting if three or more gas hotplates are operated simultaneously.

Operating the extractor hood

⚠ Cooking vapours are best eliminated by:

- Switching on the extractor hood** when you start cooking.
- Only switching off the extractor hood** a few minutes after you have finished cooking.



Filters and maintenance

Different grease filters can be used to absorb the grease particles in the kitchen vapours.

Fleece grease filter:

The filter mat consists of highly flammable material.

Warning:

A build up of greasy residue increases flammability, and the function of the extractor hood may be impaired.

Important:

Replace the fleece grease filter in good time, otherwise there is a risk of fire from the heat which accumulates during deep-fat frying or roasting.

Replacing the fleece grease filter:

- During normal operation (daily 1 to 2 hours) the fleece grease filter must be replaced every 8 to 10 weeks.

Replace printed fleece grease filters at the latest when the coloured print dissolves.

- Use only original filters.**
These comply with the safety regulations and ensure optimum function.

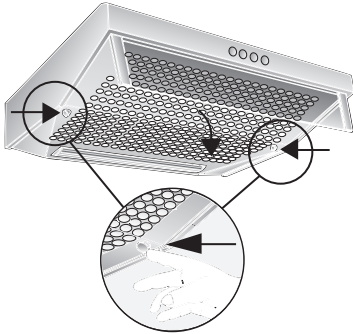
Disposal of the old fleece grease filter:

- Fleece grease filters do not contain any harmful substances. They can be disposed of as bio-degradable waste.

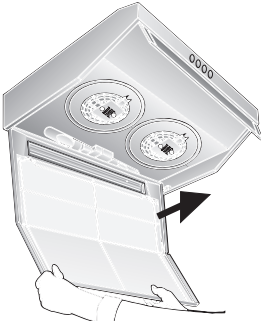
Filters and maintenance

Removing and installing the metal filter:

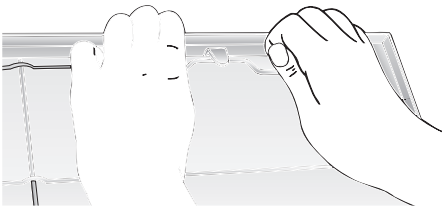
1. Press in the interlocks on the left and right sides of the filter grille.




2. Remove the filter grille.



3. Remove the wire grille and the saturated filter mats.



4. Clean the filter grille and insert a new filter mat.
5. Clamp the filter mat with the wire grille.
6. Re-insert the filter grille.

 The interlocks must lock into position on the left and right sides.

Metal grease filter:

The filter mats consist of non-flammable material.

Warning:

A build up of greasy residue increases flammability, and the function of the extractor hood may be impaired.

Important:

Replace the metal grease filter in good time, otherwise there is a risk of fire from the heat which accumulates during deep-fat frying or roasting.

Cleaning the metal grease filter:

- During normal operation (daily 1 to 2 hours) the metal grease filter must be replaced every 8 to 10 weeks.
- The metal grease filter can be cleaned in the dishwasher. Slight discoloration may occur.

Important:

Do not clean heavily saturated metal grease filters with other dishes.

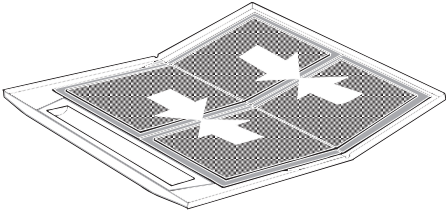
- If cleaning by hand, soak the grease filters in a hot soapy solution. Then brush off any residual grease, rinse thoroughly and leave to dry.
- Use only original filters.** These ensure optimum function.

Filters and maintenance

Removing and installing the metal filter

(See details for removing/inserting the fleece filter):

1. Clean the filter grille and the filter mats.
2. Re-insert the cleaned filter mats and clamp them with the wire grille. Ensure that there is no gap in the middle.

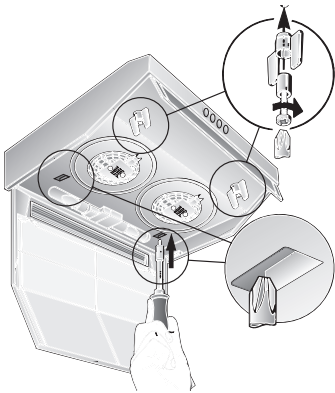


Activated carbon filter:

For binding the odorous substances in circulating-air mode.

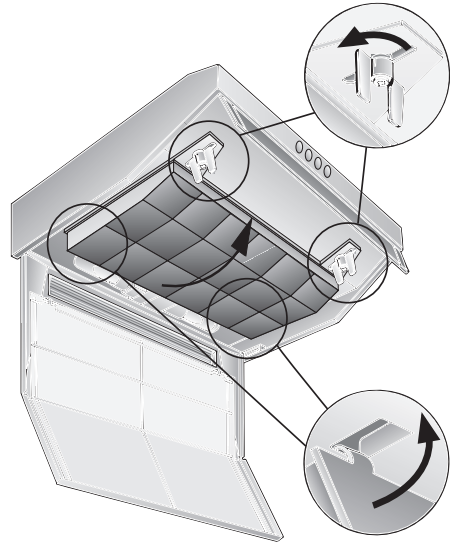
(See details for removing/inserting the fleece filter.)

1. Insert the screws through the wing nuts and sleeves and screw the screws into the left and right sides of the intermediate base (required only during the initial installation). Screws, wing nuts and sleeves are enclosed with the activated carbon filter –.
2. Using a screwdriver or similar tool, press the two lugs on the housing inwards (required only during the initial installation).



3. Insert the activated carbon filter at the rear, fold up and lock into position on the left and right with the wing nuts.

⚠ The lugs on the left and right sides of the activated carbon filter are folded in for the 50 cm wide extractor hood. They must be folded up for the 60 cm and 90 cm wide extractor hoods.



Replacing the activated carbon filter:

- During normal operation (daily 1 to 2 hours) the activated carbon filter must be replaced approximately 1 x year.
- The activated carbon filter can be purchased FROM YOUR DEALER (see Optional accessories).
- Use only original filters.** These ensure optimum function.

Disposal of the old activated carbon filter:

- Activated carbon filters do not contain any harmful substances. They can be disposed of as residual waste.

Cleaning and care

Isolate the extractor hood by pulling out the mains plug or switching off the fuse.

- When cleaning the grease filters, remove grease deposits from accessible parts of the housing. This prevents the risk of fire and ensures that the extractor hood continues operating at maximum efficiency.
- Clean the extractor hood with a hot soap solution or a mild window cleaner.
- Do not scrape off dried-on dirt but wipe off with a damp cloth.
- Do not use scouring agents or abrasive sponges.
- Note:** Do not use alcohol (spirit) on plastic surfaces, as dull marks may appear.

Caution: Ensure that the kitchen is adequately ventilated. Avoid naked flames!

⚠ Clean the operating buttons with a mild soapy solution and a soft, damp cloth only. Do not use stainless-steel cleaner to clean the operating buttons.

Stainless steel surfaces:

- Use a mild non-abrasive stainless steel cleaner.
- Clean the surface in the same direction as it has been ground and polished.

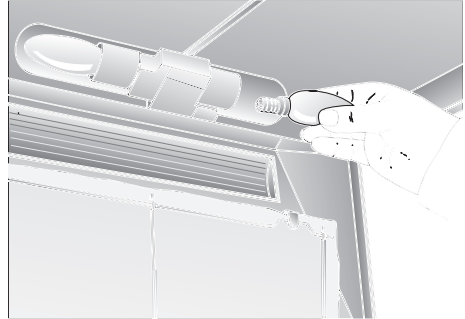
⚠ Do not use any of the following to clean stainless steel surfaces: abrasive sponges, cleaning agents containing sand, soda, acid or chloride!

Aluminium and plastic surfaces:

- Use a soft, non-linting window cloth or micro-fibre cloth.
- Do not use dry cloths.
- Use a mild window cleaning agent.
- Do not use aggressive, acidic or caustic cleaners.
- Do not use abrasive agents.

Replacing the light bulbs

1. Switch off the extractor hood and isolate the extractor hood by pulling out the mains plug or switching off the fuse.
2. Remove the grease filter (see Filters and maintenance).
3. Replace the bulb (standard filament bulb, max 40 W, E14 bulb holder).



4. Re-insert the grease filters.
5. Reconnect the power by inserting the mains plug or by switching on the fuse.

Malfunctions

Please contact customer service regarding any queries or malfunctions.
(See customer-service directory).

When calling, please quote:

E-No.	FD
-------	----

Enter the numbers in the above box. The numbers can be found on the rating plate – remove the grease filter inside the extractor hood to reveal the rating plate.

Installation Instructions:

Important information

⚠ Old appliances are not worthless rubbish. Valuable raw materials can be reclaimed by recycling old appliances. Before disposing of your old appliance, render it unusable.

⚠ You received your new appliance in a protective shipping carton. All packaging materials are environmentally friendly and recyclable. Please contribute to a better environment by disposing of packaging materials in an environmentally-friendly manner.

Please ask your dealer or inquire at your local authority about current means of disposal.

⚠ The extractor hood can be used in exhaust air or circulating air mode.

⚠ Always mount the extractor hood over the centre of the hob.

⚠ Minimum distance between electric hob and bottom edge of extractor hood: **650 mm**, Fig. 1.

⚠ The extractor hood must not be installed over a solid fuel cooker – a potential fire hazard (e.g. flying sparks) – unless the cooker features a **closed, non-removable cover** and all national regulations are observed.

⚠ The smaller the gap between the extractor hood and hotplates, the greater the likelihood that droplets will form on the underside of the extractor hood.

Additional information concerning gas cookers:

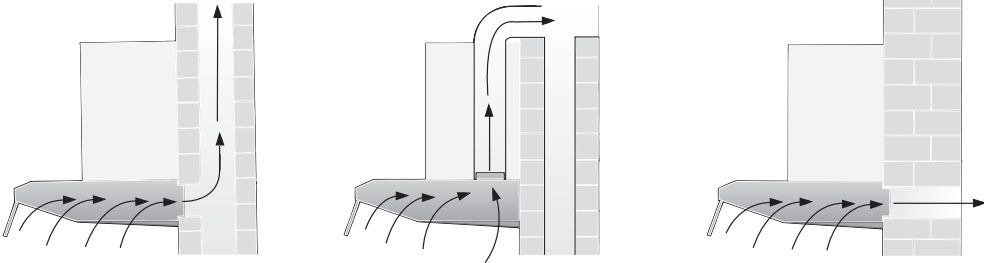
⚠ When installing gas hotplates, comply with the relevant national statutory regulations (e.g. in Germany: Technische Regeln Gasinstallation TRGI).

⚠ Always comply with the currently valid regulations and installation instructions supplied by the gas appliance manufacturer.

⚠ Only one side of the extractor hood may be installed next to a high-sided unit or high wall. Gap at least 50 mm.

⚠ Minimum distance on gas hotplates between the upper edge of the trivet and lower edge of the extractor hood: **650 mm**, Fig. 1.

Exhaust-air mode



The exhaust air is discharged upwards through a ventilation shaft or directly through the outside wall into the open.

☞ Exhaust air must not be discharged via a smoke or exhaust gas flue which is already in use or via a shaft which is used for ventilating rooms in which fireplaces are located.

Discharge exhaust air in accordance with official and statutory regulations (e.g. national building regulations).

Discharge of air into smoke or exhaust air flues which are not in use requires the consent of a heating engineer.

☞ **If the extractor hood is operated in exhaust-air mode at the same time as a flue-type heater** (e.g. gas, oil or solid-fuel heater, instantaneous water heater, boiler), **ensure that there is an adequate air supply** which the heater requires for combustion.

Safe operation is possible provided that the partial vacuum in the room in which the heater is installed does not exceed 4 Pa (0.04 mbar).

This can be achieved if the combustion air is able to flow through non-lockable openings, e.g. in doors, windows and in conjunction with an air supply/air-intake wall box or by other technical procedures such as reciprocal interlocking.

This can be achieved if the combustion air is able to flow through non-lockable openings, e.g. in doors, windows and in conjunction with an air supply/air-intake wall box or by other technical procedures such as reciprocal interlocking.

If the air intake is inadequate, there is a risk of poisoning from combustion gases which are drawn back into the room.

An air-intake/exhaust-air wall box by itself is no guarantee that the limiting value will not be exceeded.

Note: When assessing the overall requirement, the combined ventilation system for the entire household must be taken into consideration. This rule does not apply to the use of cooking appliances, such as hobs and gas cookers.

The extractor hood can be used without restriction in circulating air mode – with an activated carbon filter.

An extractor hood which is operated in **exhaust-air mode** should be fitted with a one-way flap if there is no one-way flap in the exhaust-air pipe or wall box.

If a one-way flap is not supplied with the appliance, you can purchase one from your dealer (see optional accessories in the Instructions for use).

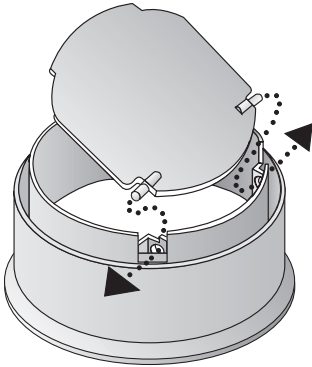
⚠ Do NOT cut out the inner part of the exhaust-air connection.

Fitting the one-way flap:

- Insert the two lugs on the one-way flap into the holes in the exhaust-air connection.

Before installation

If the exhaust air is conveyed through the exterior wall, a telescopic wall box should be used.



Optimum performance of the extractor hood:

- Short, smooth exhaust-air pipe.
- Minimum number of pipe bends.
- Largest possible pipe diameter (120 mm dia. recommended) and large pipe bends.

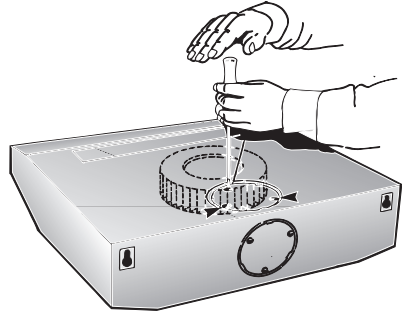
If long, rough exhaust-air pipes, many pipe bends or smaller pipe diameters are used, the air extraction rate will no longer be at an optimum level and there will be an increase in noise.

- Round pipes:**
 - Short discharge pipe:**
Inner diameter **at least 100 mm,**
 - extended discharge pipe:**
Inner diameter **at least 120 mm.**
- Flat ducts** must have an **inner cross-section equivalent** to round pipes with an inner diameter of 100/120 mm.
There should be no sharp bends.
100 mm dia approx. 78 cm²
125 mm dia approx. 113 cm²
- If pipe diameters differ:**
Insert sealing strip.
- Ensure an adequate air supply **for exhaust-air mode.**

Exhaust air upwards:

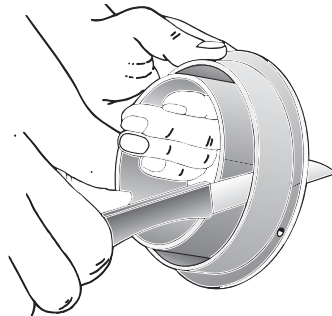
Pipe diameter: 100 or 120 mm

- Break off cover on the top of the extractor hood; strike the retaining points with a tool.



⚠ To prevent damage to the fan, hold the tool vertically.

- Remove the broken off metal part (possibly a noisy and disruptive procedure).
- If the pipe diameter is 120 mm, cut out the inner part of the exhaust-air connection.



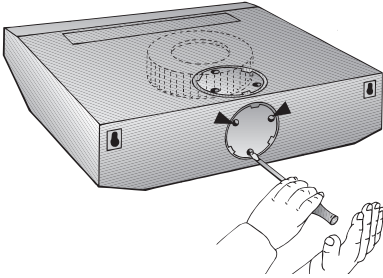
- Insert the exhaust-air connection and turn as far as possible.

Before installation

Exhaust air towards the rear:

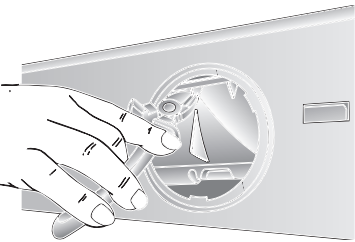
Pipe diameter: 100 mm

- ❑ Break off cover on the rear panel of the extractor hood; strike the retaining points with a tool.

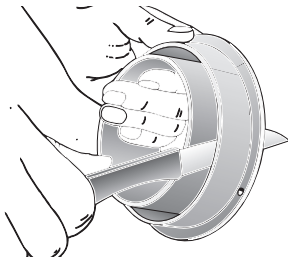


⚠ To prevent damage to the fan, hold the tool vertically.

- ❑ Remove the broken off metal part (possibly a noisy and disruptive procedure).
- ❑ If the extractor hood has 2 motors, the opening on the plastic part must be made at the rear; cut through the 3 ribs and remove the cut-off part.

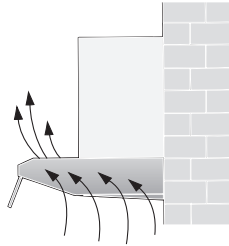


- ❑ Cut off the outer part of the exhaust-air connection.



- ❑ Insert the inner part and turn as far as possible.

Circulating-air mode



- ❑ With activated carbon filter if exhaust-air mode is not possible.
- ❑ The air purified by an additional activated carbon filter is conveyed back into the room.
- ❑ For insertion of the activated carbon filter see Instructions for use.
- ❑ If the extractor hood is switched from exhaust-air mode to circulating-air mode, the exhaust-air opening must be sealed to prevent a hazardous situation (see optional accessories in the Instructions for use).

Electrical connection

WARNING: THIS APPLIANCE MUST BE EARTHED

IMPORTANT: Fitting a Different Plug:

The wires in the power cord are colour-coded as follows:

Green and Yellow	– Earth
Blue	– Neutral
Brown	– Live

If you fit your own plug, the colours of these wires may not correspond with the identifying marks on the plug terminals.

Proceed as follows:

1. Connect the green and yellow (Earth) wire to the terminal in the plug marked 'E' or with the symbol (\equiv), or coloured green or green and yellow.
2. Connect the blue (Neutral) wire to the terminal in the plug marked 'N' or coloured black.

Electrical connection

- Connect the brown (Live) wire to the terminal marked 'L', or coloured red.

The extractor hood may be connected to a correctly installed earthed socket only. Attach the earthed socket near the extractor hood in an accessible position.

- The earthed socket should be connected via its own power circuit.

⚠ If appliances do not feature the OFF delay function, the indicator may start flashing when the extractor hood has been switched off for several hours via a separate switch, even though the grease filters are not yet saturated. (See instructions for use, section on filter and maintenance).

Electrical specifications:

These can be found on the rating plate inside the appliance following removal of the filter frames.

⚠ Before carrying out repairs, always isolate the appliance.

Length of the connection cable: 1.30 m.

If permanent connection is required:

The extractor hood may only be connected by an electrician registered with the local electricity board.

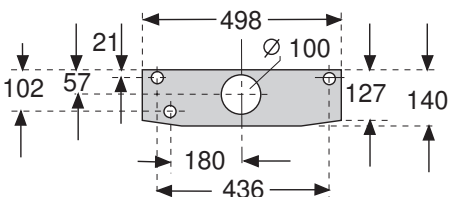
A disconnecting device must be provided on the installation side. Switches with a contact opening of more than 3 mm and all-pole disconnection are regarded as disconnecting devices. These include LS switches and contactors.

This extractor hood complies with EU regulations on interference suppression.

Fitting the extractor hood

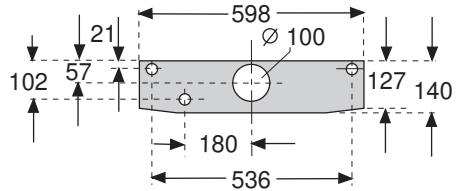
To the wall

50 cm wide extractor hood:
With 3 screws.

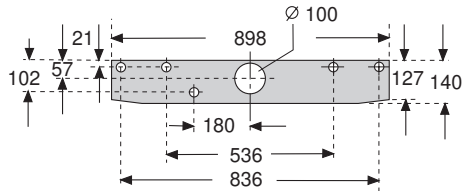


Fitting the extractor hood

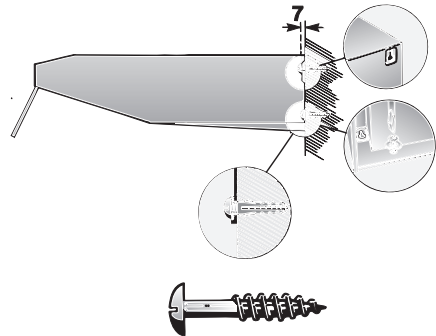
60 cm wide extractor hood:
With 3 screws.



90 cm wide extractor hood:
With 5 screws.



- Mark mounting boreholes. Dimensions can be found in or use template.
- Drill 8 mm dia. holes and insert wall plugs flush with the wall.
- Screw in the upper screws (on left and right) until there is a gap of approx. 7 mm between the screw head and the wall.



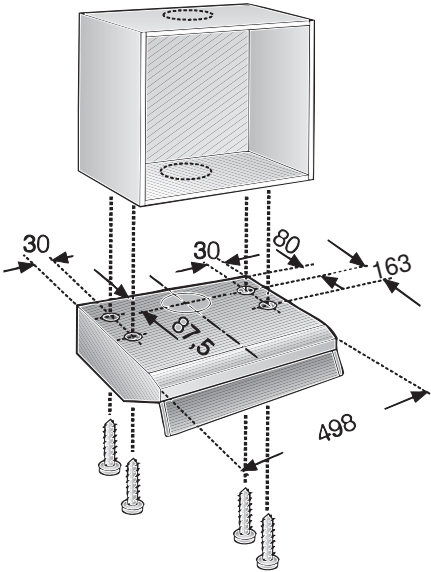
- Remove the filter grille (see Instructions for use)
- Attach the extractor hood.
- Tighten the lower screw (with washer) inside the extractor hood.

Fitting the extractor hood

To a wall-hanging cupboard

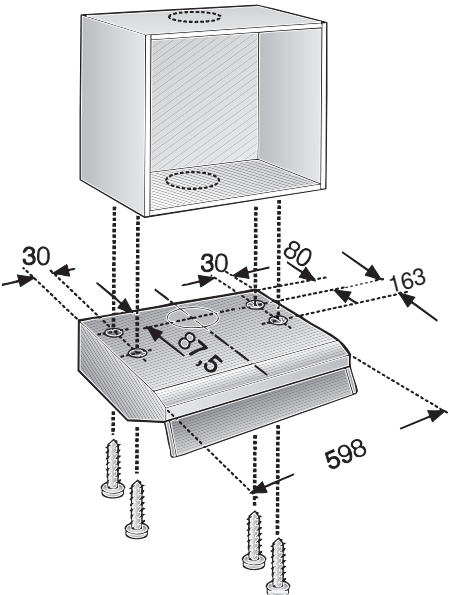
50 cm wide extractor hood:

With 4 screws.



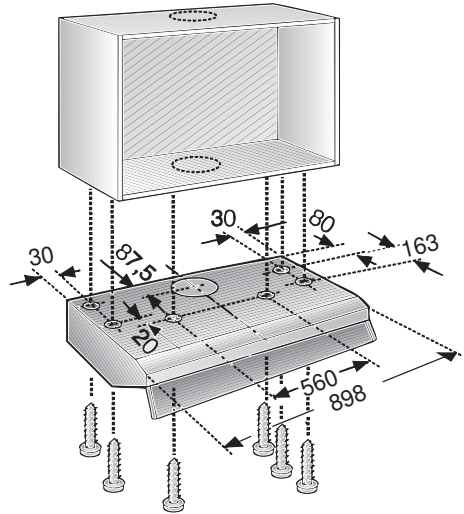
60 cm wide extractor hood:

With 4 screws.



90 cm wide extractor hood:

With 6 screws.

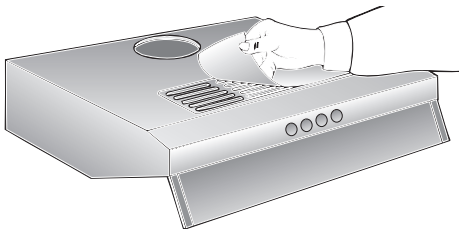


1. Dimensions for the mounting boreholes can be found in, or place a template on the base of the wall-hanging cupboard.
2. Mark the mounting holes and make pilot holes with a bradawl.
In exhaust-air mode (upwards) mark the exhaust-air opening and saw out.
 - Consider the location of the connection cable; if required, saw out the cupboard.
3. Remove the filter grille (see Instructions for use).
4. Screw the extractor hood to the base of the cupboard.

Final assembly

Exhaust-air mode:

- Stick the enclosed covering foil over the air outlet grille on the top of the extractor hood.
Ensure that the surface is clean.

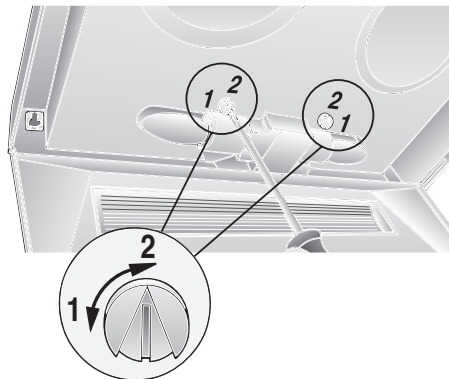


- Connect the pipes.

2-motor extractor hood

Selecting the operating mode:

- Exhaust-air mode: Position 1
- Circulating-air mode: Position 2
- Select the operating mode on the left or right with a screwdriver.



- Connect to the power supply.
- Insert the filter grille
(see Instructions for use).

Weight in kg:

Width	Exhaust air	Circulating air
50 cm	7,0	8,0
60 cm 1 motor	8,0	9,0
60 cm 2 motors	10,0	11,0
90 cm	13,0	14,0

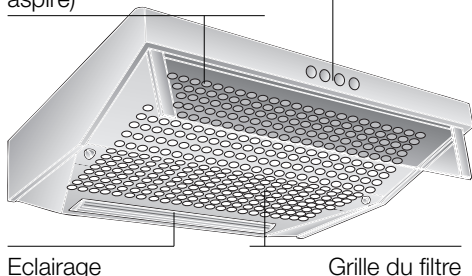
Design changes with respect to technical development shall remain withheld.

Mode d'emploi:

Description de l'appareil

Écran à vapeur de cuisson
(pivote en avant pour augmenter le volume aspiré)

Commutateurs Eclairage/ Ventilateur



Modes de fonctionnement

Air évacué à l'extérieur:

- Le ventilateur de la hotte aspire les buées de cuisson qui traversent un filtre à graisse avant de regagner l'atmosphère extérieure.
- Ce filtre retient les particules grasses solides en suspension dans les buées de cuisson.
- Les particules grasses ne se déposent plus dans la cuisine, les odeurs de cuisson disparaissent.

⚠ Si la hotte évacue l'air à l'extérieur et si le logement comporte des moyens de chauffage (tels par ex. des appareils de chauffage au gaz, au fuel ou au charbon, chauffe-eau instantanés ou à accumulation) **raccordés à une cheminée, veillez impérativement à ce que l'apport d'air soit suffisant** pour assurer la marche du chauffage à combustion.

Un fonctionnement sans risque est possible si la dépression dans le local où le foyer de chauffage est implanté ne dépasse pas 4 Pascals (0,04 mbars).

On y parvient en présence d'ouvertures non obturables ménagées par ex. dans les portes, fenêtres et en association avec des ventouses télescopiques d'admission/ évacuation de l'air à travers la maçonnerie ou par d'autres mesures techniques telles qu'un verrouillage réciproque ou assimilé permettant à l'air d'affluer pour assurer la combustion.

Modes de fonctionnement

En cas d'afflux d'air insuffisant, risque d'intoxication par réaspiration des gaz de combustion.

La présence d'une ventouse télescopique d'apport et d'évacuation d'air ne suffit pas à assurer le respect de la valeur limite.

Remarque: lors de l'évaluation de la situation, toujours tenir compte de l'ensemble des moyens d'aération du logement. Cette règle ne vaut généralement pas si vous utilisez des appareils de cuisson (table de cuisson et cuisinière à gaz).

Si la hotte recycle l'air aspiré au moyen d'un filtre au charbon actif, son fonctionnement ne s'assortit d'aucune restriction.

Air recyclé:

- La hotte doit, dans ce cas, être équipée d'un filtre au charbon actif (voir le filtre et son entretien). Vous pouvez vous procurer ce filtre **AUPRES DE VOTRE REVENDEUR SPECIALISE**. Vous trouverez les numéros de référence des accessoires correspondants à la fin de la présente notice d'utilisation.
- Le ventilateur de la hotte aspirante aspire les buées qui traversent le filtre à graisse et celui à charbon actif avant de revenir dans la cuisine.
- Le filtre à graisse retient les particules solides en suspension dans les buées de cuisson.
- Le filtre à charbon actif retient les substances odoriférantes.

⚠ Si vous n'incorporez aucun filtre au charbon actif, impossible de retenir les odeurs présentes dans les buées de cuisson.

⚠ S'il faut convertir la hotte aspirante du mode Air évacué sur le mode Air recyclé, il faudra obturer l'orifice d'évacuation de l'air pour éviter tout risque (voir, dans la notice d'utilisation, la section "Accessoires en option").

Avant la première utilisation

Remarques importantes:

- ❑ La présente notice d'emploi vaut pour plusieurs versions de l'appareil. Elle peut contenir des descriptions d'accessoires ne figurant pas dans votre appareil.
- ❑ Cette hotte aspirante est conforme aux dispositions de sécurité applicables. Les **réparations** ne doivent être effectuées que par un spécialiste.

Des réparations inexpertes s'assortissent de risques considérables pour l'utilisateur.

⚠ Si l'appareil est endommagé, sa mise en service est proscrite.

⚠ Le branchement et la mise en service ne doivent être effectués que par un spécialiste.

⚠ Si le cordon d'alimentation de cet appareil a été endommagé, il faut confier son remplacement au fabricant ou à son service après-vente, ou encore à une personne possédant des qualifications identiques, pour éviter de créer des risques.

⚠ Éliminez les matériaux d'emballage conformément à la réglementation (voir la notice de montage).

⚠ Cette hotte aspirante n'est destinée à servir que pour couvrir les besoins d'un ménage.

⚠ Ne faites marcher la hotte aspirante qu'ampoules montées sur leur douille.

⚠ Remplacez immédiatement les ampoules défectueuses pour empêcher une surcharge des ampoules restantes.

⚠ N'utilisez jamais la hotte aspirante sans filtre à graisse.

⚠ Les graisses ou huiles surchauffées peuvent s'enflammer facilement. Par conséquent, surveillez toujours les plats (frites par ex.) qui se préparent à l'aide de matières grasses ou d'huiles.

- ❑ Lisez attentivement la présente notice d'emploi avant d'utiliser votre appareil pour la première fois. Elle contient des informations importantes non seulement pour votre sécurité mais aussi pour l'utilisation et l'entretien de l'appareil.
- ❑ Rangez la présente notice de montage et d'emploi soigneusement pour pouvoir la remettre à un futur propriétaire de l'appareil.

⚠ Ne flambez aucun mets sous la hotte. Les flammes risqueraient d'atteindre le filtre à graisse et d'y mettre le feu.


⚠ Lorsque les foyers sont allumés, des ustensiles de cuisson doivent toujours se trouver dessus.

⚠ L'utilisation d'une hotte aspirante au-dessus d'un foyer à combustible solide (charbon, bois, etc.) n'est autorisée qu'à certaines conditions (voir la notice de montage).





Tables de cuisson au gaz / Cuisinières à gaz





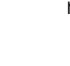
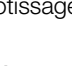


⚠ Ne faites jamais marcher tous les foyers au gaz en même temps et à pleine puissance pendant assez longtemps (15 minutes max.), sinon vous risquez de vous brûler en touchant la surface du corps de la hotte, ou d'endommager carrément cette dernière. Si la hotte doit marcher au-dessus d'une table de cuisson au gaz, faites simultanément marcher la hotte à la puissance d'aspiration maximale si vous avez allumé trois foyers ou plus.



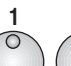



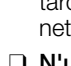
Utilisation de la hotte aspirante

 La méthode la plus efficace pour supprimer les buées de cuisson consiste à

- Enclencher la hotte aspirante** en début de cuisson.
- Eteindre la hotte aspirante** quelques minutes après la fin de la cuisson.

Eclairage	Puissance d'aspiration				
Arrêt	0 	1 	2 	3 	Faible
Marche	1	2	3	4	Arrêt Forte

Eclairage	Puissance d'aspiration					
Arrêt	0 	0 	1 	2 	3 	4 
Marche		1	2	3	4 	

Eclairage	Puissance d'aspiration							
Marche/Arrêt	1 	0 	1 	2 	3 	4 	5 	Aspiration intensive

Filtres et entretien

Afin de retenir les particules grasses en suspension dans les buées de cuisson, vous pouvez utiliser différents filtres à graisse.

Natte en non-tissé filtrant la graisse:

Cette natte filtrante a été fabriquée dans un matériau difficilement inflammable.

Attention:

Plus la natte se sature en particules grasses et plus elle risque de s'enflammer. D'autre part, sa saturation risque de gêner le bon fonctionnement de la hotte.

Important:

Changez à temps la natte filtrant la graisse. Vous préviendrez ainsi tout risque d'incendie créé par l'accumulation de chaleur qu'engendre la friture ou le rôtissage à feu vif.

Changement de la natte filtrant la graisse:

- En service normal (1 à 2 heures par jour), il faudra changer la natte du filtre à graisse toutes les 8 à 10 semaines.

Si la natte filtrante comporte une mention imprimée, changez-la au-plus tard lorsque la mention perd de sa netteté.

- N'utilisez que des nattes filtrantes d'origine.**

Vous respecterez ainsi les prescriptions de sécurité et garantirez un fonctionnement optimal de la hotte.

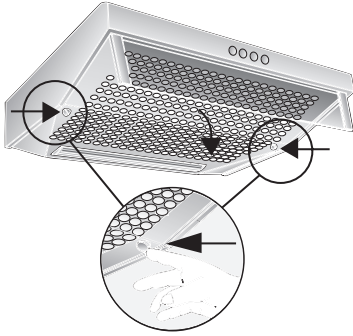
Mise au rebut du filtre en non-tissé:

- Les filtres à graisse en non-tissé ne contiennent aucune substance nocive. Ils sont compostables et peuvent aller à la poubelle des déchets végétaux.

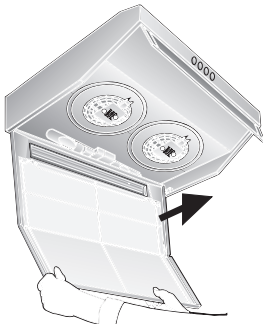
Filtres et entretien

Mise au rebut des nattes filtrantes usagées:

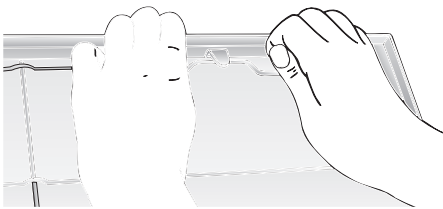
1. Appuyez sur les boutons de verrouillage situés à gauche et à droite de la grille.




2. Retirez la grille du filtre.



3. Retirez la grille en fil puis retirez la natte filtrante saturée.



4. Nettoyez la grille du filtre puis installez une nouvelle natte filtrante.
5. Bridez la natte filtrante au moyen de la grille en fil.
6. Remontez la grille du filtre.

 Les boutons de verrouillage doivent enclencher des deux côtés.

Filtres à graisse en métal:

Les nattes des filtres sont en métal ininflammable.

Attention:

Plus les nattes se saturent en particules grasses et plus elles risquent de s'enflammer. D'autre part, leur saturation risque de gêner le bon fonctionnement de la hotte.

Important:

Nettoyez les filtres à graisse en métal en temps voulu. Vous préviendrez ainsi tout risque d'incendie créé par l'accumulation de chaleur qu'engendre la friture ou le rôtissage à feu vif.

Nettoyage des filtres à graisse en métal:

- En service normal (1 à 2 heures par jour), nettoyez les filtres à graisse en métal au bout de 8 à 10 semaines.
- Ces filtres sont nettoyables au lave-vaisselle. Ils peuvent changer légèrement de couleur au lavage.

Important:

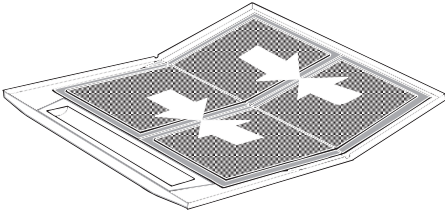
Ne lavez pas en même temps la vaisselle et les nattes métalliques fortement saturées en matière grasse.

- Si vous les nettoyez à la main, mettez les nattes à tremper pendant plusieurs heures dans de l'eau chaude additionnée de produit à vaisselle. Ensuite, brossez-les, rincez-les bien puis laissez-les goutter.
- N'utilisez que des filtres d'origine.** Vous garantirez ainsi un fonctionnement optimal de la hotte.

Filtres et entretien

Retrait et mise en place des filtres à graisse en métal (Voir le retrait et la mise en place du filtre à graisse en feutre):

1. Nettoyez la grille du filtre et les nattes filtrantes.
2. Remettez en place les nattes filtrantes une fois nettoyées puis bridez-les en position au moyen de la grille en fil. Veillez à ce qu'il n'y ait pas d'interstice entre les deux nattes.

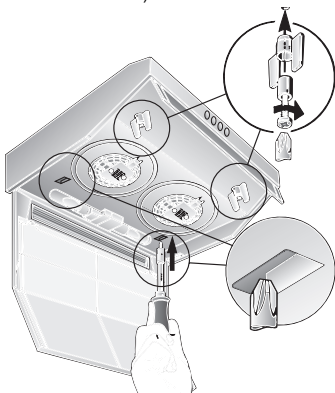


Filtre à charbon actif:


Ce filtre sert à retenir les substances odoriférantes lorsque la hotte recycle l'air.

(Voir le retrait et la mise en place du filtre à graisse en feutre)

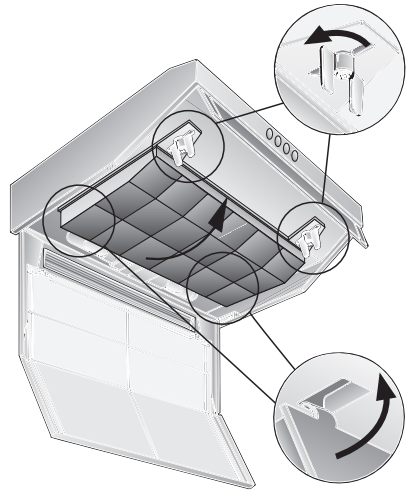
1. Faites passer les vis dans les écrous à ailettes et dans les douilles, puis vissez les vis dans les doubles fonds, côté gauche et droit (opération nécessaire seulement lors du premier encastrement). Les vis, les écrous à ailettes et les douilles sont fournies avec le filtre à charbon actif.
2. A l'aide d'un tournevis ou assimilé, enfoncez vers l'intérieur les deux pattes situées contre le boîtier (opération nécessaire seulement lors du premier encastrement).



3. Mettez le filtre en place à l'arrière, rabattez-le vers le haut puis verrouillez-le à gauche et à droite par les écrous à ailettes.

 Les pattes situées sur les côtés gauche et droit du filtre à charbon actif sont rentrées s'il faut monter le filtre dans une hotte aspirante en 50 cm de large.

Si la hotte fait 60 ou 90 cm de large, il faudra rabattre les pattes vers le haut.



Changement du filtre à charbon actif:

- En service normal (1 à 2 heures par jour), il faut changer le filtre à charbon actif environ 1 fois par an.
- Vous pouvez vous procurer ce filtre auprès de votre **REVENDEUR SPECIALISE** (voir la liste des accessoires en option).
- N'utilisez que des filtres d'origine.** Vous garantirez ainsi un fonctionnement optimal de la hotte.

Mise au rebut de l'ancien filtre à charbon actif:

- Les filtres à charbon actif ne contiennent pas de substances toxiques. Vous pouvez les mettre au rebut avec, par ex., les ordures ménagères.

Nettoyage et entretien

Avant tout nettoyage et entretien, mettez d'abord la hotte hors tension en débranchant la fiche mâle de la prise de courant ou en coupant le disjoncteur/fusible.

- Lors du nettoyage des filtres à graisse, nettoyez la graisse qui s'est déposée dans les endroits accessibles du corps de hotte. Vous prévenez ainsi les risques d'incendie et garanteez ainsi un fonctionnement optimal de la hotte.
- Pour la nettoyer, utilisez de l'eau chaude additionnée de produit à vaisselle ou un liquide non agressif à laver les fenêtres.
- Ne tentez pas de gratter les salissures. Ramollissez-les avec un essuie-tout humide.
- N'utilisez pas de produits récurants ni d'éponges à dos abrasif.
- Remarque:** ne nettoyez pas les surfaces en plastique avec de l'alcool (à brûler) car des taches mates pourraient apparaître.

Prudence: ventilez suffisamment la cuisine, n'utilisez jamais de flamme nue.

⚠ Ne nettoyez les touches de commande qu'avec de l'eau additionnée d'un peu de produit à vaisselle. Utilisez un chiffon doux et humide.

N'utilisez jamais de détergent pour acier pour nettoyer les touches de commande.

Surfaces en acier inox:

- Veuillez utiliser un produit pour l'acier inox qui le nettoie sans le rayer.
- Frottez toujours l'acier inox dans le sens de son polissage.

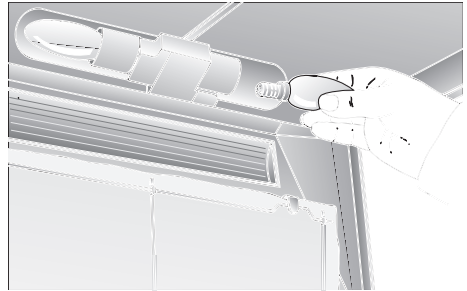
⚠ Ne nettoyez jamais les surfaces en acier inox avec des éponges à dos récurant, et pas non plus avec des détergents à base de sable, soude caustique, acide ou chlore.

Surfaces en aluminium et en plastique:

- Utilisez un chiffon doux, ne peluchant pas, du genre employé pour nettoyer les vitres, ou un chiffon à microfibras.
- N'utilisez pas de chiffons secs.
- Utilisez un produit pour vitres mais non agressif.
- N'utilisez pas de détergents agressifs, contenant un acide ou une base.
- N'utilisez pas de produits récurants.

Changement des ampoules

1. Eteignez la hotte aspirante puis débranchez la fiche mâle de la prise de courant ou défaites les fusibles/coupez les disjoncteurs pour la mettre complètement hors tension.
2. Démontez complètement les filtres à graisse (voir la section "Filtres et entretien").
3. Remplacez l'ampoule défectueuse (utilisez des ampoules de 40 watts max. en vente habituelle dans le commerce, douille E14).



4. Remontez les filtres à graisse.
5. Rebranchez la fiche mâle dans la prise de courant ou remontez les fusibles/réarmez les disjoncteurs pour rétablir l'alimentation électrique.

Dérangements

Si vous avez des questions à poser ou en cas de dérangement, appelez s.v.p. le service après-vente.

(Voir le répertoire des agences du service après-vente).

Lors de votre appel, veuillez mentionner les numéros suivants:

E-Nr.	FD
-------	----

Inscrivez les numéros correspondants de votre hotte dans l'encadré ci-dessus. Ces numéros se trouvent à l'intérieur de l'appareil, sur la plaque signalétique accessible une fois les filtres à graisse retirés.

Notice de montage:

Remarques importantes

⚠ Les anciens appareils ne sont pas des déchets sans valeur.

Leur élimination respectueuse de l'environnement permet de récupérer de précieuses matières premières.

Avant de vous débarrasser de l'appareil, rendez-le inutilisable.

⚠ Pour vous parvenir en parfait état, votre nouvel appareil a été conditionné dans un emballage qui le protège efficacement.

Tous les matériaux d'emballage utilisés sont compatibles avec l'environnement et recyclables. Aidez-nous à éliminer l'emballage en respectant l'environnement.

Demandez à votre revendeur ou à votre mairie quelles sont les formes de recyclage actuellement possibles.

⚠ Cette hotte peut évacuer l'air à l'extérieur ou le recycler.

⚠ Fixez toujours la hotte bien centrée au-dessus des foyers de la table de cuisson.

⚠ L'écart minimum entre les foyers électriques et le bord inférieur de la hotte doit être de **650 mm**, voir fig. 1.

⚠ Au-dessus d'un foyer à combustible solide générateur d'un risque d'incendie (par projection d'étincelles par ex.), le montage de la hotte ne sera admis que si ce foyer est équipé d'un **couvercle fermé et inamovible** et si le montage ne contrevient pas à la réglementation nationale. Cette restriction ne vaut pas pour les cuisinières à gaz et les foyers aux gaz.

⚠ Plus l'écart est faible entre la hotte aspirante et les foyers et plus il se pourra que la vapeur montant des casseroles se condense et forme des gouttes sur la face inférieure de la hotte.

Remarques supplémentaires concernant les cuisinières à gaz:

⚠ Lors du montage de foyers gaz, veuillez respecter les dispositions légales en vigueur dans votre pays (En Allemagne par ex: les Règles technique TRGI régissant l'installation du gaz).

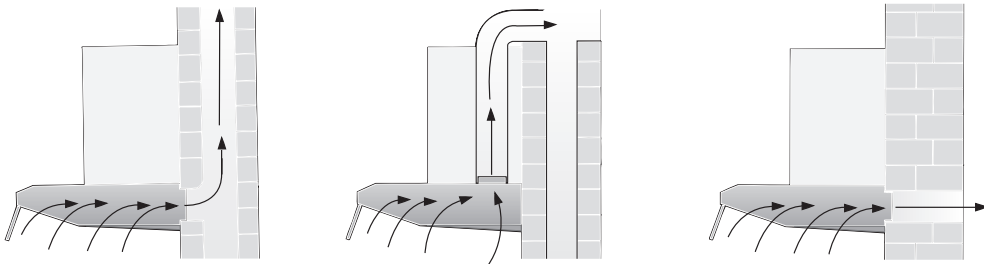
⚠ Respectez les prescriptions et consignes d'encastrement en leur version applicable publiées par les fabricants d'appareils au gaz.

⚠ La hotte aspirante ne pourra cotoyer que sur un côté un meuble haut ou une paroi haute. Ecart minimum: 50 mm.

⚠ Ecart minimum, en présence de foyers au gaz, entre le bord supérieur de la grille support et le bord inférieur de la hotte: **650 mm**, fig. 1.

Avant le montage

Evacuation de l'air à l'extérieur



L'air vicié est évacué vers le haut par un conduit d'aération ou directement à l'air libre par traversée du mur extérieur.

☞ L'air vicié ne doit jamais être évacué vers une cheminée en service, rejetant des fumées ou des gaz de combustion, ni vers un conduit servant à l'aération de locaux dans lesquels se trouvent des foyers à combustibles solides, liquides et gazeux.

Le mode d'évacuation de l'air vicié devra être conforme aux arrêtés municipaux, préfectoraux, et aux prescriptions légales (par ex. aux ordonnances publiques applicables au bâtiment).

Si l'air vicié doit être évacué par des cheminées d'évacuation des fumées et gaz de combustion qui ne sont pas en service, veuillez respecter la réglementation locale et nationale applicable.

☞ **Si la hotte évacue l'air à l'extérieur et si le logement comporte des moyens de chauffage** (tels par ex. des appareils de chauffage au gaz, au fuel ou au charbon, chauffe-eau instantanés ou à accumulation) **raccordés à une cheminée, veiller impérativement à ce que l'apport d'air soit suffisant** pour assurer la marche du chauffage à combustion.

Un fonctionnement sans risque est possible si la dépression dans le local où le foyer de chauffage est implanté ne dépasse pas 4 Pascals (0,04 mbars).

On y parvient en présence d'ouvertures non obturables ménagées par ex. dans les portes, fenêtres et en association avec des ventouses télescopiques d'admission/ évacuation de l'air à travers la maçonnerie ou par d'autres mesures techniques telles qu'un verrouillage réciproque ou assimilé permettant à l'air d'affluer pour assurer la combustion.

En cas d'afflux d'air insuffisant, risque d'intoxication par réaspiration des gaz de combustion.

La présence d'une ventouse télescopique d'apport et d'évacuation d'air ne suffit pas à assurer le respect de la valeur limite.

Remarque: lors de l'évaluation de la situation, toujours tenir compte de l'ensemble des moyens d'aération du logement. Cette règle ne vaut généralement pas si vous utilisez des appareils de cuisson (table de cuisson et cuisinière à gaz).

Si la hotte recycle l'air aspiré au moyen d'un filtre au charbon actif, son fonctionnement ne s'assortit d'aucune restriction.

Si la hotte **évacue l'air à l'extérieur**, incorporer un volet anti-refoulement s'il n'y en a pas déjà un dans le conduit d'évacuation ou dans la ventouse télescopique.

Si l'appareil a été fourni sans volet anti-refoulement, vous pouvez vous le procurer dans le commerce spécialisé.

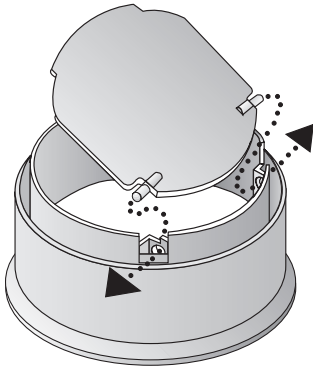
⚠ Ne découpez pas la partie intérieure du manchon d'évacuation de l'air.

Montage du volet anti-refoulement:

- ☐ Faites enclanter les deux picots du volet anti-refoulement dans les trous ménagés dans le manchon d'évacuation d'air.

Avant le montage

Si l'air vicié traverse le mur extérieur, utilisez une ventouse télescopique.



Pour que la hotte aspirante ait le meilleur rendement, veillez à ce que

- Le conduit d'évacuation soit court et lisse.
- Il présente le moins possible de coudes.
- Il ait le plus fort diamètre (\varnothing 120 mm de préférence) et que les coudes soient les plus arrondis possibles.

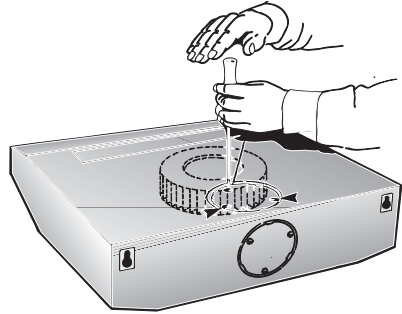
L'emploi de conduits d'air vicié longs, rugueux, formant de nombreux coudes ou d'un trop petit diamètre fait descendre le débit d'air en dessous du débit optimal, tout en accroissant le bruit d'aspiration.

- Conduits ronds**
Conduit d'aspiration court:
Diamètre inférieur, **100 mm minimum,**
Conduit d'aspiration long:
Diamètre inférieur, **120 mm minimum.**
- Les conduits plats** doivent avoir une **section intérieure équivalente** au diamètre intérieur des conduits ronds.
Les conduits ne doivent comporter aucun coude prononcé.
 \varnothing 100 mm = env. 78 cm² de section
 \varnothing 125 mm = env. 113 cm² de section
- Si les conduits ont des diamètres différents:** utilisez du ruban adhésif à étancher.
- Si la hotte évacue l'air à l'extérieur,** veillez à ce que l'apport d'air soit suffisant.

Evacuation de l'air vers le haut:

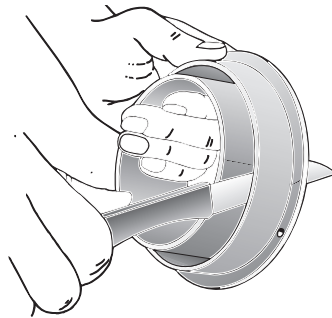
Diamètre des conduits: 100 ou 120 mm.

- Cassez le couvercle situé sur la face supérieure de la hotte aspirante. Pour y parvenir, un outil doit venir percuter les points de retenue du couvercle.



⚠ Tenez l'outil à la verticale pour empêcher qu'il n'endommage le ventilateur.

- Retirez la pièce en tôle cassée (elle engendrerait sinon des bruits et perturberait le fonctionnement de la hotte).
- Si le conduit fait 120 mm de diamètre, découpez la partie intérieure du manchon d'évacuation d'air.



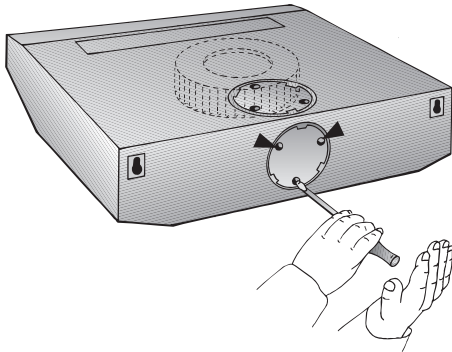
- Mettez le manchon d'évacuation en place puis tournez-le jusqu'à ce qu'il encrante.

Avant le montage

Evacuation de l'air vers l'arrière:

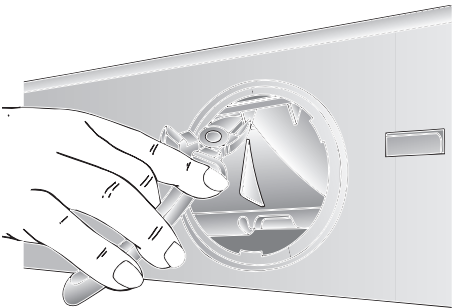
Diamètre du conduit: 100 mm

- ❑ Cassez le couvercle situé contre la paroi arrière de la hotte aspirante. Pour y parvenir, un outil doit venir percuter les points de retenue du couvercle.

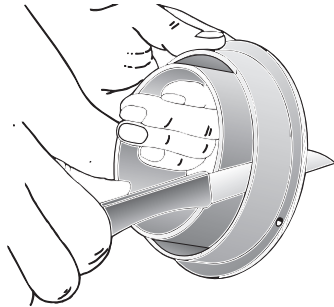


⚠ Tenez l'outil à la verticale pour empêcher qu'il n'endommage le ventilateur.

- ❑ Retirez la pièce en tôle cassée (elle engendrerait sinon des bruits et perturberait le fonctionnement de la hotte).
- ❑ Si la hotte aspirante est équipée de 2 moteurs, il faut dégager l'ouverture vers l'arrière préparée dans la pièce en plastique. Pour ce faire, sectionnez les 3 nervures puis extrayez la pièce ainsi découpée.

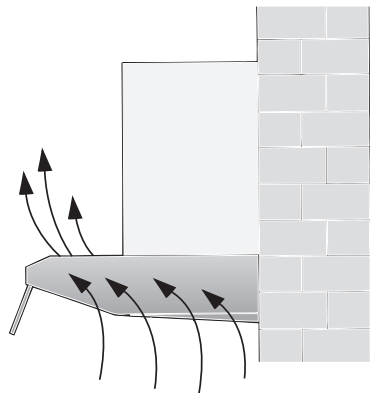


- ❑ Découpez la partie extérieure du manchon d'évacuation d'air.



- ❑ Introduisez la partie intérieure du manchon dans la hotte puis tournez-la jusqu'à ce qu'elle encrante.

Air recyclé



- ❑ Avec filtre à charbon actif, lorsqu'il n'est pas possible d'évacuer l'air aspiré par la hotte.
- ❑ L'air épuré par le filtre à charbon actif installé en plus revient dans la cuisine.
- ❑ Pour savoir comment mettre le filtre à charbon actif en place, reportez-vous à la notice d'utilisation.
- ❑ S'il faut convertir la hotte aspirante du mode Air évacué sur le mode Air recyclé, il faudra obturer l'orifice d'évacuation de l'air pour éviter tout risque (voir, dans la notice d'utilisation, la section "Accessoires en option").

Branchement électrique

La **hotte aspirante** ne pourra être raccordée qu'à une prise à contacts de terre réglementairement posée. Installez cette prise à un endroit le plus accessible possible à proximité de la hotte aspirante.

- Il faudrait que la prise à contacts de terre ait son circuit électrique propre protégé par fusible/disjoncteur.

Données électriques:

Après avoir retiré le cadre de filtre, vous les trouverez sur la plaque signalétique, à l'intérieur de l'appareil.

⚠ Toujours mettre l'appareil hors tension avant d'effectuer des réparations.

Longueur du cordon de branchement: 1,30 m.

Si le cordon doit être raccordé définitivement au secteur:

Dans ce cas, le branchement de la hotte ne pourra être effectué que par un électricien-installateur agréé auprès de la compagnie locale/nationale distributrice d'électricité.

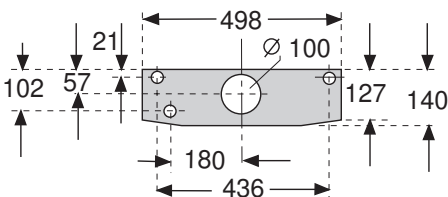
Prévoir un dispositif de coupure côté secteur. Valent comme tel les commutateurs dont l'ouverture entre contacts dépasse 3 mm et qui sectionnent tous les pôles. Figurent parmi eux également les disjoncteurs et contacteurs.

Cette hotte aspirante est conforme aux dispositions CE sur l'antiparasitage des appareils électriques.

Fixation

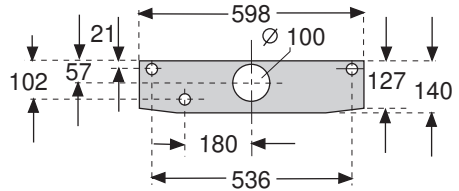
Fixation murale

Hotte aspirante large de **50 cm**: fixation par 3 vis.

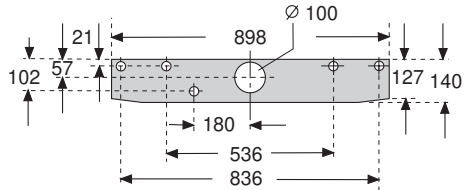


Fixation

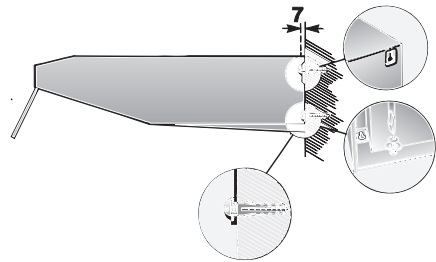
Hotte aspirante large de **60 cm**: fixation par 3 vis.



Hotte aspirante large de **90 cm**: fixation par 5 vis.



1. Marquez les emplacements des trous de fixation. Servez-vous des cotes indiquées ou utilisez le gabarit de perçage.
2. Percez des trous de 8 mm de diamètre puis enfoncez les chevilles à ras le mur.
3. Vissez les vis supérieures (côtés gauche et droit) jusqu'à ce que l'écart entre la tête de vis et le mur ne fasse plus que 7 mm env.

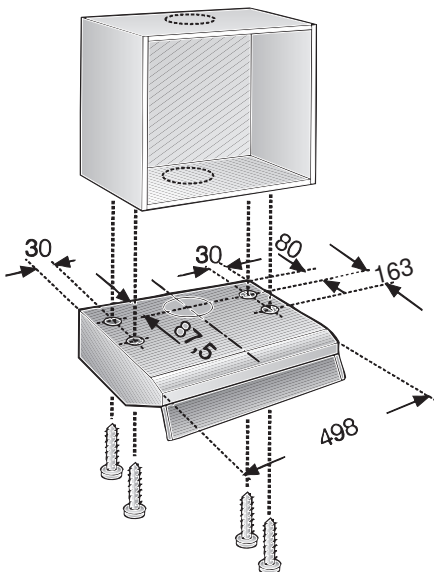


4. Retirez la grille du filtre (voir la notice d'utilisation).
5. Accrochez la hotte aspirante.
6. Depuis le compartiment intérieur de la hotte, vissez la vis inférieure équipée de sa rondelle intercalaire.

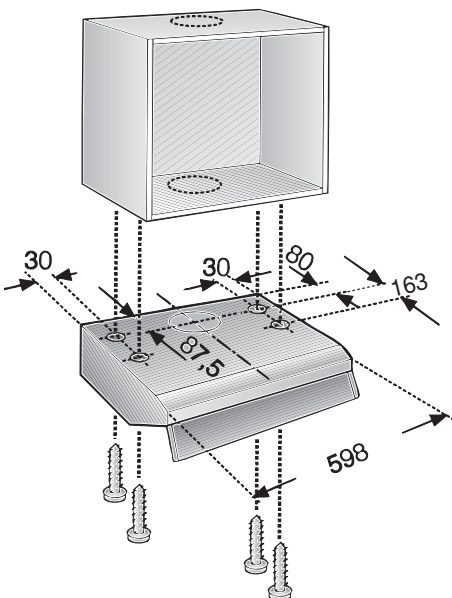
Fixation

Fixation sous un placard en appui mural

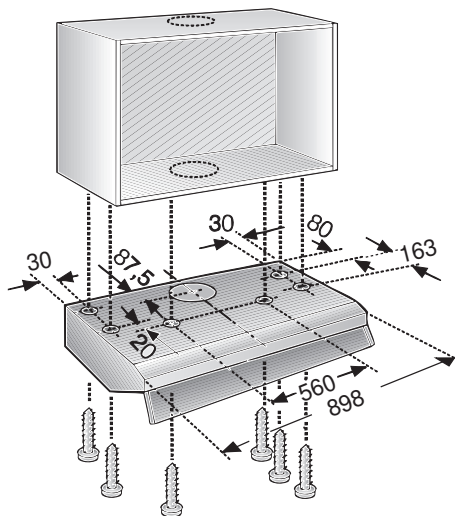
Hotte aspirante large de **50 cm**: fixation par 4 vis.



Hotte aspirante large de **60 cm**: fixation par 4 vis.



Hotte aspirante large de **90 cm**: fixation par 6 vis.

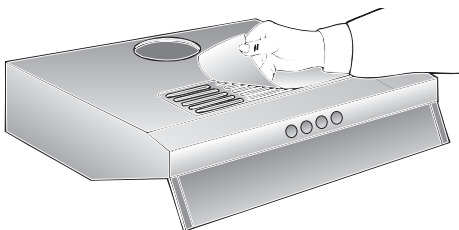


1. Reportez sur la paroi inférieure du placard les cotes d'écartement inscrites dans les figures ou appliquez le gabarit de perçage contre cette paroi.
2. Marquez les emplacements des trous de fixation spécifiés. Si la hotte doit évacuer l'air à l'extérieur par le haut, marquez aussi l'emplacement de l'orifice à ménager dans le placard puis découpez-le à la scie.
 - ❑ Le cordon de branchement doit circuler correctement. Si nécessaire, effectuez une découpe dans le placard.
3. Retirez la grille du filtre (voir la notice d'utilisation).
4. Vissez la hotte aspirante contre le fond du placard.

Finition du montage

Air évacué à l'extérieur:

- Sur la grille de sortie d'air située sur la face supérieure de la hotte, collez la feuille de couverture livrée avec la hotte. Avant de coller, vérifiez préalablement si la surface sur laquelle collera la feuille est propre.



- Brancher le conduit d'évacuation.

Poids en kg:

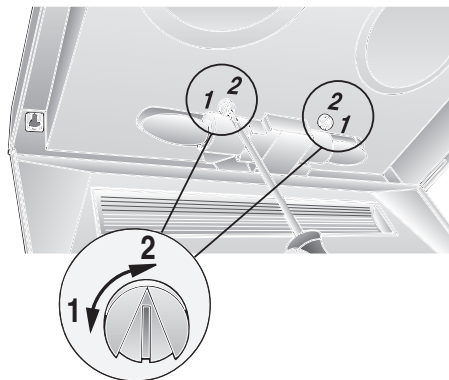
Largeur	Air évacué	Air recyclé
50 cm	7,0	8,0
60 cm hotte à 1 moteur	8,0	9,0
60 cm hotte à 2 moteurs	10,0	11,0
90 cm	13,0	14,0

Tous droits de modification réservés dans le cadre du progrès technique.

Hotte aspirante à deux moteurs

Réglage du mode:

- Mode Air évacué: position 1
- Mode Air recyclé: position 2
- Réglage sur les côtés droit et gauche au moyen d'un tournevis.



- Effectuez le branchement électrique.
- Remettez la grille du filtre en place (voir la notice d'utilisation).

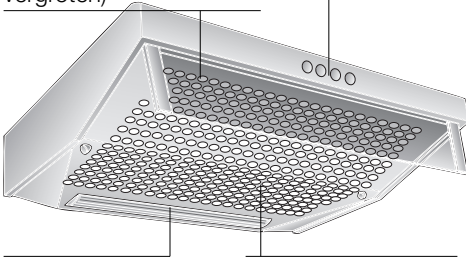
Gebruiksaanwijzing:

Beschrijving van het apparaat

Wasemscherm

(uitklapbaar om het aanzuigoppervlak te vergroten)

Schakelaar licht/ventilator



Verlichting

Filterrooster

Gebruiksmogelijkheden

Gebruik met luchtafvoer:

- De ventilator van de afzuigkap zuigt de keukenwasem aan en leidt deze via het vetfilter naar buiten.
- Het vetfilter neemt de vaste bestanddelen van de keukenwasem op.
- De keuken blijft in grote mate vrij van vet en reuk.

Als de wasemafzuigkap wordt gebruikt met luchtafvoer en tegelijkertijd schoorsteenafhankelijke stookinstallaties worden gebruikt (zoals gas-, olie- of kolenstookapparaten, geisers, warmwaterbereidingsapparaten) **moet voor voldoende aanvoer van lucht worden gezorgd**, die nodig is voor de verbranding.

Gebruik zonder gevaar is mogelijk als de onderdruk van 4 Pa (0,04 mbar) in de opstellingsruimte van de stookinstallatie niet wordt overschreden.

Dit kan men bereiken wanneer er door niet-afsluitbare openingen, bijv. in deuren, ramen en d.m.v. luchtaanvoer-/luchtafvoersleuven in de muur of door andere technische maatregelen, zoals wederzijdse vergrendeling e.d., verbrandingslucht kan toestromen.

Gebruiksmogelijkheden

Wanneer er onvoldoende lucht wordt aangevoerd, bestaat er vergiftigingsgevaar door teruggezogen verbrandingsgassen.

Alleen een muurkast voor luchttoevoer en luchtafvoer is geen waarborg voor het aanhouden van de grenswaarde.

Opmerking: bij de beoordeling moet altijd de complete ventilatie van de woning in acht worden genomen. Bij het gebruik van kookapparatuur, bijvoorbeeld kookplateau en gasfornuis, wordt deze regel niet toegepast.

Als de wasemafzuigkap wordt gebruikt met luchtcirculatie en koolstoffilter is het gebruik zonder beperking mogelijk.

Gebruik met circulatielucht:

- Hiertoe moet een koolstoffilter worden ingebouwd (zie Filter en onderhoud).
 - ⚠** Het koolstoffilter is als speciaal toebehoren verkrijgbaar **BIJ DE VAKHANDEL**.
 - De desbetreffende toebereidingsnummers vindt u achterin deze gebruiksaanwijzing.
- De ventilator van de wasemafzuigkap zuigt de keukendamp aan en leidt deze door het vetfilter en het koolstoffilter gereinigd terug naar de keuken.
- Het vetfilter neemt de fettige bestanddelen van de keukendamp op.
- Het koolstoffilter bindt de reukstoffen.

⚠ Als er geen koolstoffilter wordt gemonteerd, worden de reukstoffen in de keukendamp niet gebonden.


⚠ Als de wasemafzuigkap wordt omgezet van gebruik met afvoerlucht naar gebruik met circulatielucht moet de luchtafvoeropening worden afgesloten om gevaren te voorkomen (zie Speciaal toebehoren in de gebruiksaanwijzing).


Vóór het eerste gebruik


Belangrijke aanwijzingen:


- ❑ Deze gebruiksaanwijzing geldt voor verschillende uitvoeringen van het apparaat. Het is mogelijk dat er een aantal kenmerken worden beschreven die niet van toepassing zijn op uw apparaat.
- ❑ Deze afzuigkap voldoet aan de geldende veiligheidsvoorschriften.
Reparaties mogen uitsluitend worden uitgevoerd door een vakman.

Door ondeskundige reparaties kunnen aanzienlijke gevaren voor de gebruiker ontstaan.

 Indien het apparaat beschadigd is, mag u het niet in gebruik nemen.


 Aansluiting en ingebruikneming mogen alleen door een vakman worden uitgevoerd.

 Als de aansluitkabel van dit apparaat beschadigd raakt, moet deze worden vervangen door de fabrikant, diens klantenservice of een andere gekwalificeerde vakman, om gevaren te voorkomen.


 Verpakkingsmateriaal volgens de voorschriften afvoeren (zie het montagevoorschrift).

 Deze afzuigkap mag uitsluitend bedoeld voor huishoudelijk gebruik.



 Afzuigkap uitsluitend met ingeschroefde lampen gebruiken.


 Defecte lampen dienen onmiddellijk vervangen te worden om overbelasting van de overige lampen te voorkomen.


 Afzuigkap nooit zonder vetfilter gebruiken.

 Oververhit vet en olie is gemakkelijk ontvlambaar.
Daarom gerechten met vet of olie, b.v. patates frites, alleen onder toezicht toebereiden.


- ❑ Lees de gebruiksaanwijzing zorgvuldig voordat u het nieuwe apparaat gebruikt. Ze bevat belangrijke informatie voor uw veiligheid en voor het gebruik en het onderhoud van het apparaat.
- ❑ Bewaar de gebruiksaanwijzing en het montagevoorschrift zorgvuldig, eventueel voor een volgende bezitter van het apparaat.

 Onder de afzuigkap niet flamberen.
 Brandgevaar bij het vetfilter door opstijgende vlammen.

 De kookzones moeten altijd zijn bedekt met pannen.

 Boven een fornuis voor vaste brandstoffen (steenkool, hout e.d.) is het gebruik van de afzuigkap alleen beperkt toegestaan (zie montagevoorschrift).

Gaskookplaten / gasfornuizen

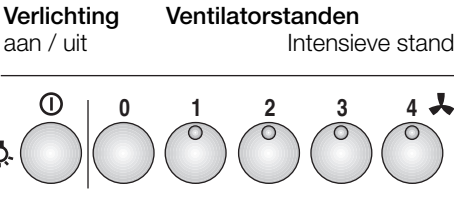
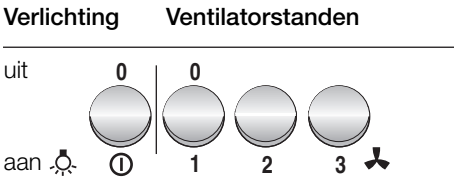
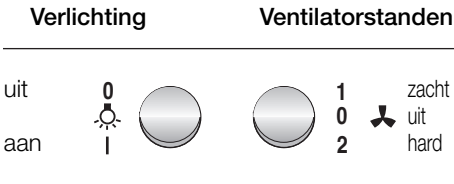
 Gebruik niet alle gaskookzones tegelijk langdurig (max. 15 minuten) op de hoogste stand, anders bestaat er kans op brandwonden bij aanraking van de oppervlakken van de behuizing en gevaar van beschadiging van de afzuigkap.

Bij gebruik van de afzuigkap boven een gaskookplaat waarvan gelijktijdig drie of meer gaskookzones worden gebruikt, moet de afzuigkap op de maximumstand worden gezet.

Bedienen van de wasemafzuigkap

 De keukenwasem wordt op de doeltreffendste manier verwijderd door:

- Inschakelen van de wasemafzuigkap** bij het begin van het koken.
- Uitschakelen van de wasemafzuigkap** pas enkele minuten na het einde van het koken.



Filter en onderhoud

Voor het opnemen van de vette bestanddelen van de keukendamp kunnen verschillende vetfilters worden gebruikt.

Vlies-vetfilter:

De filtermat bestaat uit moeilijk ontvlambaar materiaal.

Attentie:

Bij toenemende verzadiging met vet-houdende resten wordt de ontvlambaarheid groter en kan de werking van de wasem-afzuigkap nadelig worden beïnvloed.

Belangrijk:

Door het op tijd vervangen van het vlies-vetfilter wordt brandgevaar voorkomen, dat kan ontstaan door opstuwung van warmte bij het frituren of braden.

Vervangen van het vlies-vetfilter:

- Bij normaal gebruik (dagelijks 1 à 2 uur) moet het vlies-vetfilter na 8 tot 10 weken worden vervangen.

Vlies-vetfilters met opdruk uiterlijk vervangen wanneer de kleuren van de opdruk vervagen.

- Gebruik uitsluitend originele filters.**

Hierdoor worden de veiligheidsvoorschriften nageleefd en bent u verzekerd van een optimale werking.

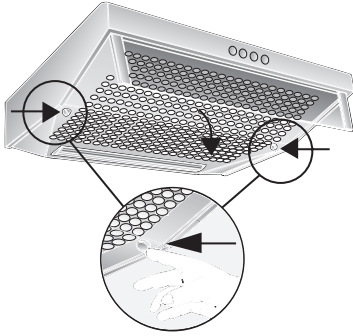
Afvoer van oude vlies-vetfilters:

- Vlies-vetfilters bevatten geen schadelijke stoffen. Ze kunnen tot compost worden verwerkt en met het GFT-afval worden meegegeven.

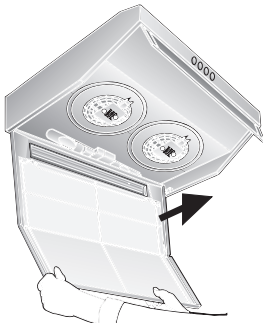
Filter en onderhoud

Verwijderen en aanbrengen van het vlies-vetfilter:

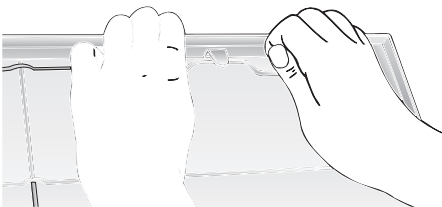
1. De vergrendeling links en rechts op het filterrooster indrukken.




2. Verwijder het filterrooster.



3. Verwijder het draadrooster en de verzadigde filtermat.



4. Reinig het filterrooster en breng de nieuwe filtermat aan.
5. Klem de filtermat vast met het draadrooster.
6. Breng het filterrooster weer aan.

 De vergrendeling moet links en rechts vastklikken.

Metalen vetfilter:

De filtermatten bestaan uit onbrandbaar materiaal.

Attentie:

Bij toenemende verzadiging met vet-houdende resten wordt de ontvlambaarheid groter en kan de werking van de wasem-afzuigkap nadelig worden beïnvloed.

Belangrijk:

Door het op tijd reinigen van de metalen vetfilters wordt brandgevaar voorkomen, dat kan ontstaan door opstuwning van warmte bij het frituren of braden.

Reinigen van de metalen vetfilters:

- Bij normaal gebruik (dagelijks 1 à 2 uur) moeten de metalen vetfilters na 8 tot 10 weken worden gereinigd.
- De metalen vetfilters kunnen in de vaatwasmachine worden gereinigd. Hierbij kan een lichte verkleuring optreden.

Belangrijk:

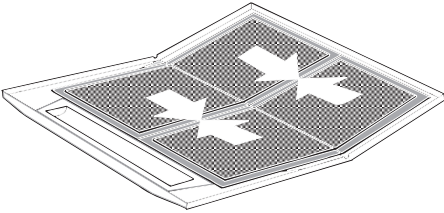
Sterk verzadigde metalen vetfilters niet samen met vaatwerk reinigen.

- Als u ze met de hand reinigt, laat u de vetfilters inweken in heet afwassop. Daarna afborstelen, goed uitspoelen en laten afdruipe.
- Gebruik uitsluitend originele filters.** Hierdoor bent u verzekerd van een optimale werking.

Filter en onderhoud

Verwijderen en aanbrengen van de metalen vetfilters (Zie demontage en montage van het vlies-vefilter):

1. Reinig het filterrooster en de filtermatten.
2. Breng de gereinigde filtermatten weer aan en klem ze vast met het draadrooster.
Zorg ervoor dat er in het midden geen luchtopening ontstaat.

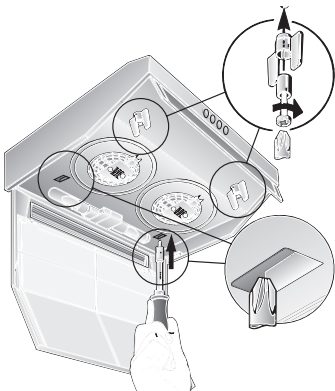


Koolstoffilter:

Voor het binden van reukstoffen bij gebruik met circulatielucht.

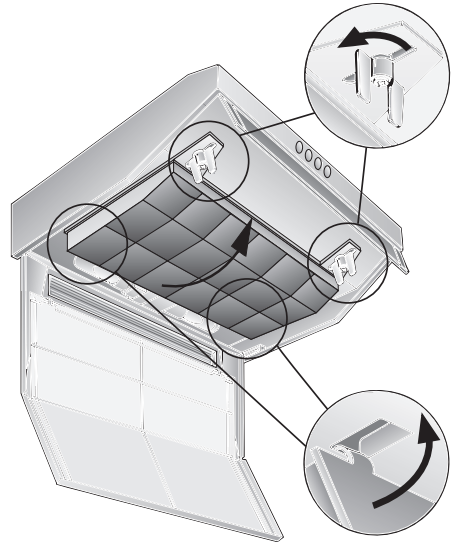
(Zie demontage en montage van het vlies-vefilter)

1. Steek de schroeven door de vleugelmoeren en de hulzen en draai de schroeven links en rechts in het tussenschot (dit is alleen nodig bij de eerste montage).
- Schroeven, vleugelmoeren en hulzen worden meegeleverd bij het koolstoffilter -.
2. Druk de twee lippen op de behuizing naar binnen met behulp van een schroevendraaier o.i.d. (dit is alleen nodig bij de eerste montage).



3. Plaats het koolstoffilter tegen de achterkant, klap het omhoog en vergrendel het met de vleugelmoeren links en rechts.

⚠ De lippen links en rechts op het koolstoffilter zijn ingeklapt voor de 50 cm brede wasmafzuigkap.
De lippen moeten omhoog worden geklapt bij de wasmafzuigkappen van 60 cm en 90 cm.



Vervangen van het koolstoffilter:

- Bij normaal gebruik (dagelijks 1 à 2 uur) moet het koolstoffilter ca. 1 x per jaar worden vervangen.
- Koolstoffilters zijn verkrijgbaar bij de **VAKHANDEL**. (Zie Speciaal toebehoren).
- Gebruik uitsluitend originele filters.** Hierdoor bent u verzekerd van een optimale werking.

Afvoer van oude koolstoffilters:

- Koolstoffilters bevatten geen schadelijke stoffen. Ze kunnen met het gewone huisvuil worden meegegeven.

Reiniging en onderhoud

Wasemafzuigkap stroomloos maken door de stekker uit het stopcontact te trekken of de zekering uit te schakelen.

- Als de vetfilters worden gereinigd, moet vetaanslag van de bereikbare delen van het huis worden verwijderd. Daardoor wordt brandgevaar voorkomen en blijft de optimale werking in stand.
- Gebruik voor het reinigen van de wasemafzuigkap een heet sopje of een mild schoonmaakmiddel voor het reinigen van ruiten.
- Vastgekoekt vuil niet loskrabben, maar losweken met een vochtige doek.
- Geen schurende middelen of krassende sponsjes gebruiken.
- Let op:** alcohol (spiritus) niet gebruiken op kunststof oppervlakken, er kunnen doffe plekken ontstaan.

Voorzichtig: keuken voldoende ventileren, geen open vuur gebruiken.

⚠ De bedieningstoetsen alleen reinigen met een mild afwasmiddel en een zachte, vochtige doek.
Geen edelstaalreiniger gebruiken voor de bedieningstoetsen.

Edelstalen oppervlakken:

- Gebruik een milde, niet-schurende edelstaalreiniger.
- Reinig alleen in de slijprichting.

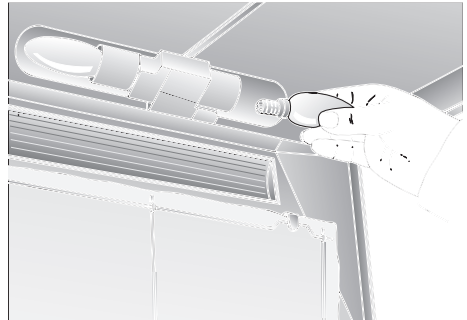
⚠ Edelstalen oppervlakken niet met krassende sponsjes en niet met zand-, soda-, zuur- of chloridehoudende poetsmiddelen reinigen.

Aluminiumgelikte en kunststof oppervlakken:

- Gebruik een zachte, niet-pluizende zeem of microvezeldoek.
- Geen droge doeken gebruiken.
- Gebruik een mild glasreinigingsmiddel.
- Gebruik geen agressieve, zuur- of looghoudende reinigingsmiddelen.
- Gebruik geen schurende middelen.

Lampen vervangen

1. Schakel de afzuigkap uit en maak hem stroomloos door de stekker uit het stopcontact te trekken of de zekering uit te schakelen.
2. Verwijder de vetfilters (zie Filter en onderhoud).
3. Vervang de lamp (in de vakhandel verkrijgbare gloeilamp, max. 40 watt, fitting E 14).



4. Breng de vetfilters weer aan.
5. Schakel de stroom weer in door de stekker in het stopcontact te steken of de zekering in te schakelen.

Storingen

Bij eventuele vragen of storingen kunt u bellen met de klantenservice.
(Zie de lijst met klantenservicecentra).

Bij het telefoongesprek a.u.b. opgeven:

E-nr.	FD
-------	----

Vul de nummers in de bovenstaande vakjes in. De nummers staan op het typeplaatje dat u vindt in de binnenruimte van de wasemafzuigkap nadat u de vetfilters hebt verwijderd

Montagevoorschrift:

Belangrijke voorschriften

⚠ Oude apparaten zijn geen waardeloos afval. Door een milieubewuste afvoer kunnen waardevolle materialen opnieuw worden gebruikt.

Maak het oude apparaat onbruikbaar voordat u het afvoert.

⚠ Uw nieuwe apparaat wordt tijdens het vervoer beschermd door de verpakking. Alle gebruikte materialen zijn milieuvriendelijk en kunnen opnieuw worden gebruikt. Lever uw bijdrage door de verpakking milieubewust af te voeren.

Informeer bij uw vakhandel of bij de gemeente naar de beste manier om uw oude apparaat en de verpakking af te voeren.

⚠ De wasemafzuigkap is geschikt voor gebruik met luchtafvoer of met lucht-circulatie.

⚠ De wasemafzuigkap altijd boven het midden van het fornuis aanbrengen.

⚠ Minimumafstand tussen elektrische kookzones en de onderkant van de wasemafzuigkap: **650 mm**, afb. 1.

⚠ Boven een fornuis voor vaste brandstoffen waarvan brandgevaar kan uitgaan (bijvoorbeeld door vonken) is de montage van de wasemafzuigkap alleen toegestaan als het fornuis een **gesloten, niet verwijderbare afscherming** heeft en de voor het desbetreffende land geldende voorschriften in acht worden genomen. Deze beperking geldt niet voor gasfornuizen en gasplateaus.

⚠ Hoe kleiner de afstand tussen wasemafzuigkap en branders is, hoe groter de mogelijkheid is dat zich door opstijgende waterdamp onder aan de wasemafzuigkap druppels kunnen vormen.

Extra voorschriften bij gaskook-apparatuur:

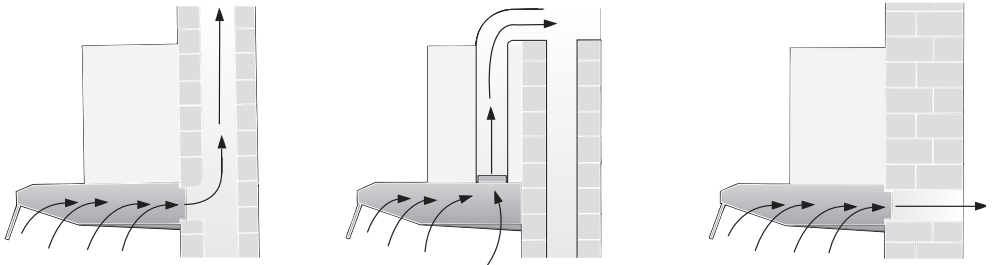
⚠ Bij de montage van gaskookzones moeten de geldende wettelijke nationale voorschriften (bijv. in Duitsland: Technische regels gasinstallatie TRGI) in acht worden genomen.

⚠ De geldende inbouwvoorschriften en de aanwijzingen van de fabrikant van het gasfornuis moeten in acht worden genomen.

⚠ Slechts aan één zijde van de wasemafzuigkap mag zich na de inbouw een hoge kast of hoge wand bevinden. Afstand minstens 50 mm.

⚠ Bij gaskookzones bedraagt de minimumafstand tussen de bovenkant van de pandrager en de onderkant van de afzuigkap: **650 mm**, afb. 1.

Afzuigkap met luchtafvoer



De afvoerlucht wordt via een afvoerschacht naar boven of rechtstreeks door de buitenmuur naar buiten geleid.

☞ De afvoerlucht mag niet worden afgevoerd via een in gebruik verkerende rook- of afvoergasschoorsteen of via een schacht die dient voor de ventilatie van ruimten waarin stookinstallaties zijn opgesteld.

Bij de afvoer van afvoerlucht moeten de officiële en wettelijke voorschriften (bijv. nationale bouwvoorschriften) worden nageleefd.

Als de lucht wordt afgevoerd via een in gebruik verkerende rook- of afvoergasschoorsteen moet de toestemming van de bevoegde instantie worden verkregen.

☞ **Als de wasemafzuigkap wordt gebruikt met luchtafvoer en tegelijkertijd schoorsteenafhankelijke stookinstallaties worden gebruikt** (zoals gas-, olie- of kolenstookapparaten, geisers, warmwaterbereidingsapparaten) **moet voor voldoende aanvoer van lucht worden gezorgd**, die nodig is voor de verbranding.

Gebruik zonder gevaar is mogelijk als de onderdruk van 4 Pa (0,04 mbar) in de opstellingsruimte van de stookinstallatie niet wordt overschreden.

Dit kan men bereiken wanneer er door niet-afsluitbare openingen, bijv. in deuren, ramen en d.m.v. luchtaanvoer-/luchtafvoersleuven in de muur of door andere technische maatregelen, zoals wederzijdse vergrendeling e.d., verbrandingslucht kan toestromen.

Wanneer er onvoldoende lucht wordt aangevoerd, bestaat er vergiftigingsgevaar door teruggezogen verbrandingsgassen.

Alleen een muurkast voor luchttoevoer en luchtafvoer is geen waarborg voor het aanhouden van de grenswaarde.

Opmerking: bij de beoordeling moet altijd de complete ventilatie van de woning in acht worden genomen. Bij het gebruik van kookapparatuur, bijvoorbeeld kookplateau en gasfornuis, wordt deze regel niet toegepast.

Als de wasemafzuigkap wordt gebruikt met luchtcirculatie en koolstoffilter is het gebruik zonder beperking mogelijk.

Bij gebruik **met luchtafvoer** moet een terugslagklep worden ingebouwd, indien deze niet in de luchtafvoerpijp of muurkast aanwezig is. Wanneer bij het apparaat geen terugslagklep is gevoegd, kan deze worden verkregen in de vakhandel.

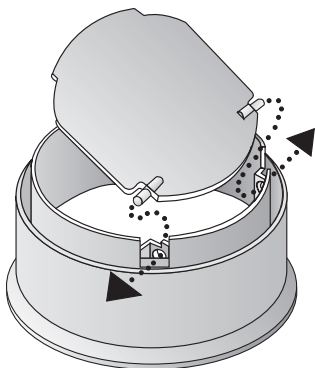
⚠ Het binnenste deel van het aansluitstuk voor de luchtafvoer niet wegsnijden.

Monteren van de terugslagklep:

- De twee stoppen van de terugslagklep in de gaten van het aansluitstuk voor de luchtafvoer steken.

Voor de montage

Als de afvoerlucht door de muur wordt geleid, dient er een telescoopmuurkast te worden gebruikt.



Optimale werking van de afzuigkap:

- Korte en gladde luchtafvoerbuiss.
- Zo weinig mogelijk bochten in de buis.
- Zo groot mogelijke buisdiameter (optimaal is \varnothing 120 mm) en grote buisbochten.

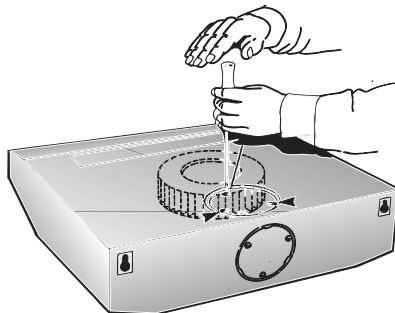
Gebruik van lange, ruwe luchtafvoerbuizen, veel buisbochten of kleine buisdiameters vermindert de afzuigcapaciteit en veroorzaakt bovendien hardere geluiden

- Ronde buizen:**
korte afzuigbuis:
binnendiameter **min. 100 mm,**
langere afzuigbuis:
binnendiameter **min. 120 mm.**
- Platte luchtafvoerkanalen** moeten een **binnendoorsnede** hebben die gelijkwaardig is aan die van ronde buizen met een binnendoorsnede van 100/120 mm. **Ze dienen geen scherpe bochten te hebben.**
 \varnothing 100 mm ca. 78 cm²
 \varnothing 125 mm ca. 113 cm²
- Bij afwijkende buisdiameters:**
afdichtstrips aanbrengen.
- Bij gebruik met afvoerlucht** zorgen voor een voldoende luchtaanvoer.

Luchtafvoer naar boven:

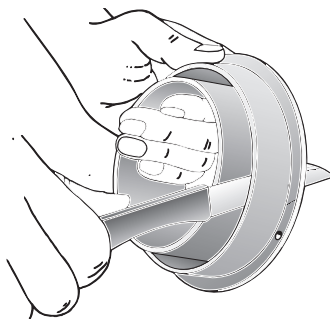
Buisdiameter: 100 of 120 mm

- Het deksel op de bovenkant van de afzuigkap wegbreken. Hiertoe kort op de bevestigingspunten slaan met een stuk gereedschap.



⚠ Het gereedschap loodrecht houden om beschadiging van de ventilator te voorkomen.

- Het weggebroken gedeelte verwijderen (dit zou geluiden en storingen kunnen veroorzaken).
- Bij een buisdiameter van 120 mm het binnenste deel van het aansluitstuk voor de luchtafvoer afsnijden.



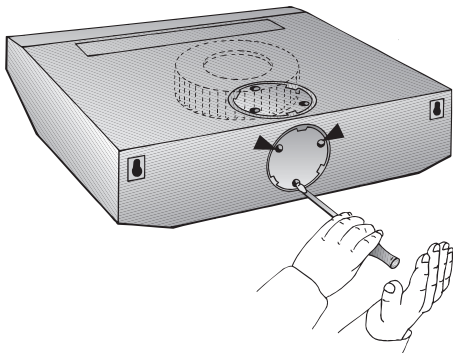
- Het aansluitstuk voor de luchtafvoer aanbrengen en tot aan de aanslag draaien.

Voor de montage

Luchtafvoer naar achteren:

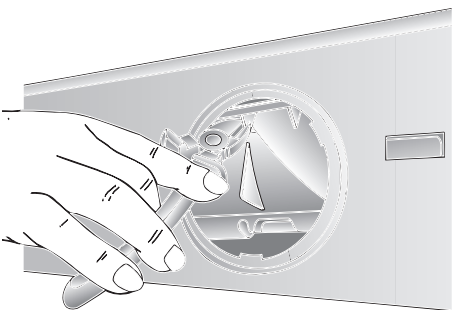
Buisdiameter: 100 mm

- ❑ Het deksel op de achterkant van de afzuigkap wegbreken. Hiertoe kort op de bevestigingspunten slaan met een stuk gereedschap.

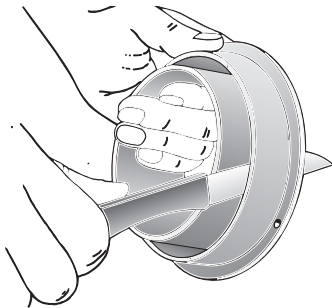


⚠ Het gereedschap loodrecht houden om beschadiging van de ventilator te voorkomen.

- ❑ Het weggebroken gedeelte verwijderen (dit zou geluiden en storingen kunnen veroorzaken).
- ❑ Bij een afzuigkap met 2 motoren moet een opening naar achteren worden gemaakt in het kunststof gedeelte. Hiertoe de 3 ribben doorsnijden en het losgesneden gedeelte verwijderen.

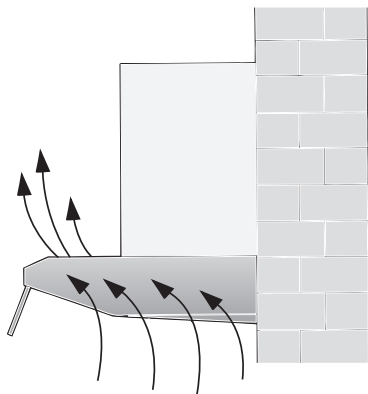


- ❑ Het buitenste gedeelte van het aansluitstuk voor de luchtafvoer afsnijden.



- ❑ Het binnenste gedeelte aanbrengen en tot de aanslag draaien.

Gebruik met circulatielucht



- ❑ Met een koolstoffilter, indien gebruik met afvoerlucht niet mogelijk is.
- ❑ De door een extra koolstoffilter gereinigde lucht wordt terug in de keuken geleid.
- ❑ Raadpleeg de gebruiksaanwijzing voor het aanbrengen van het koolstoffilter.
- ❑ Als de wasafzuigkap wordt omgezet van gebruik met afvoerlucht naar gebruik met circulatielucht, moet de luchtafvoeropening worden afgesloten om gevaren te voorkomen (zie Speciaal toebehoren in de gebruiksaanwijzing).

Elektrische aansluiting

De **wasemafzuigkap** mag alleen worden aangesloten op een volgens de voorschriften geïnstalleerd geaard stopcontact. Het geaarde stopcontact moet goed bereikbaar worden aangebracht in de buurt van de wasemafzuigkap.

- Het geaarde stopcontact dient te worden aangesloten op een afzonderlijke stroomkring.

Elektrische gegevens:

Deze staan op het typeplaatje in de binnenruimte van het apparaat. Het typeplaatje vindt u door de filterhouder te verwijderen.

⚠ Bij reparatiewerkzaamheden moet het apparaat altijd stroomloos worden gemaakt.

Lengte van de aansluitkabel: 1,30 m.

Bij noodzakelijke vaste aansluiting:

De wasemafzuigkap mag alleen door een erkend vakman voor elektrische installatiewerkzaamheden worden aangesloten.

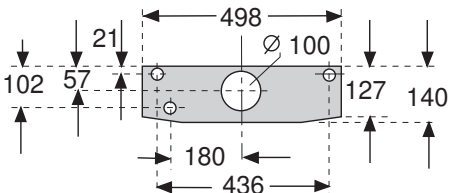
In de installatie moet worden voorzien in een scheidingsinrichting. Als scheidingsinrichting gelden schakelaars met een contactopening van meer dan 3 mm en stroomonderbreking voor alle polen. Daartoe behoren veiligheidsschakelaars en -zekeringen.

Deze wasemafzuigkap voldoet aan de EG-radio-ontstoringvoorschriften

Bevestiging

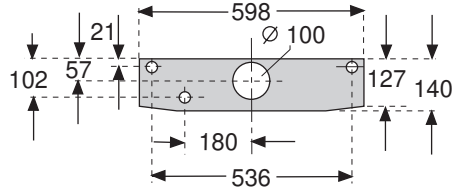
Bevestiging op de muur

50 cm brede wasemafzuigkap:
met 3 schroeven.

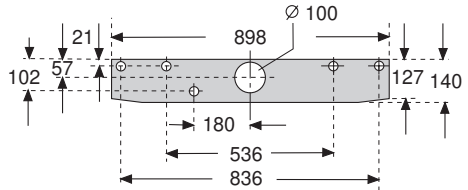


Bevestiging

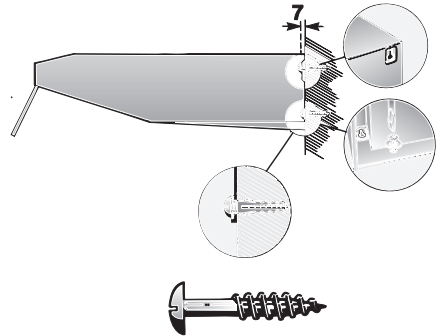
60 cm brede wasemafzuigkap:
met 3 schroeven.



90 cm brede wasemafzuigkap:
met 6 schroeven.



1. Boorgaten voor de bevestiging markeren. De afmetingen vindt u in afb. U kunt ook een sjabloon gebruiken.
2. Gaten van $\varnothing 8$ mm boren en de pluggen volledig in de muur drukken.
3. De bovenste schroeven (links en rechts) in de muur schroeven tot de schroefkoppen ca. 7 mm uit de muur steken.

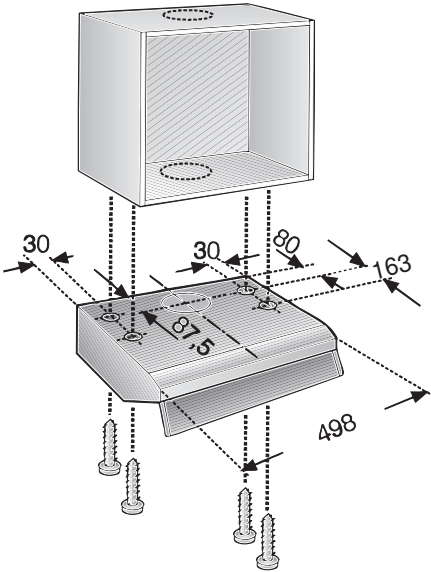


4. Het filterrooster verwijderen (zie de gebruiksaanwijzing).
5. De wasemafzuigkap ophangen.
6. De onderste schroef met een onderlegplaatje vastschroeven vanuit de binnenruimte van de afzuigkap.

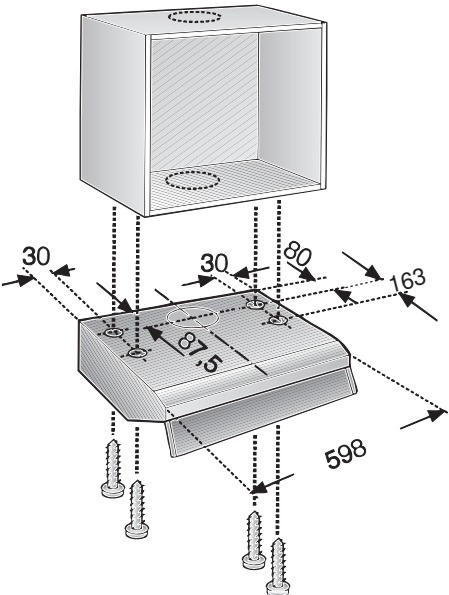
Bevestiging

Bevestiging aan de bovenkast

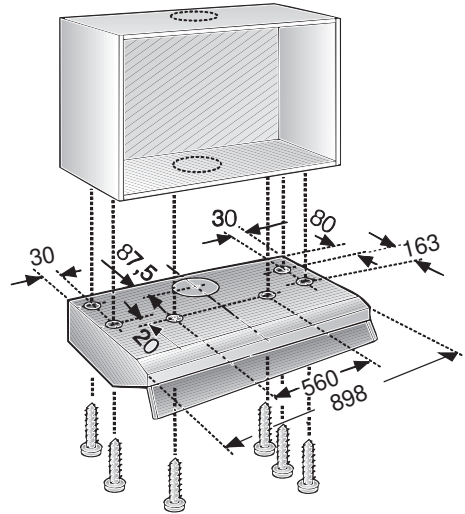
50 cm brede wasemafzuigkap:
met 4 schroeven.



60 cm brede wasemafzuigkap:
met 4 schroeven.



90 cm brede wasemafzuigkap:
met 6 schroeven.

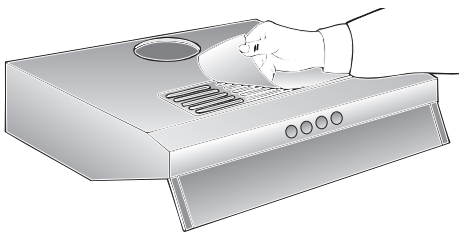


1. De maten voor de bevestigingsgaten vindt u in afb. U kunt ook een sjabloon tegen de bodem van de bovenkast leggen.
2. Bevestigingsgaten markeren en met een priem voorsteken.
Bij luchtafvoer naar boven de lucht-afvoeropening markeren en uitzagen.
 Houdt rekening met de positie van de aansluitkabel. Zaag eventueel een gat in de bovenkast.
3. Filterrooster verwijderen (zie de gebruiksaanwijzing).
4. Wasemafzuigkap vastschroeven tegen de kastbodem.

Kant-en-klaar-montage

Gebruik met afvoerlucht:

- Bijgevoegde afdekfolie over het luchtafvoerrooster op de bovenzijde van de wasemkap plakken.
Zorg ervoor dat het oppervlak schoon is.



- Buisverbinding aanleggen.

Gewicht in kg:

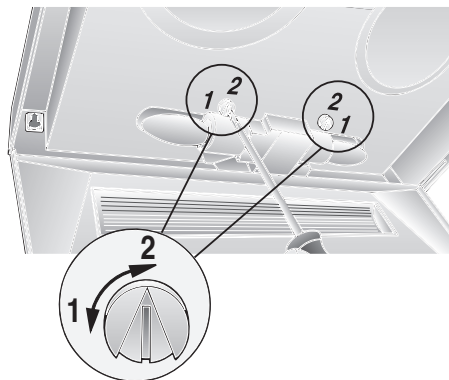
Breedte	Afvoerlucht	Circulatie-lucht
50 cm	7,0	8,0
60 cm 1 motor	8,0	9,0
60 cm 2 motoren	10,0	11,0
90 cm	13,0	14,0

Constructiewijzigingen in het kader van de technische ontwikkeling voorbehouden

Bij een wasemafzuigkap met 2 motoren

Instellen van de gebruikswijze:

- Gebruik met afvoerlucht: stand 1
- Gebruik met circulatielucht: stand 2
- Met een schroevendraaier kunt u instellen naar links of rechts.



- Elektrische aansluiting aanleggen.
- Filterrooster aanbrengen (zie de gebruiksaanwijzing).

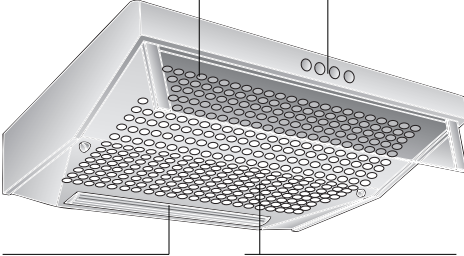
Istruzioni per l'uso:

Descrizione dell'apparecchio

Schermo vapori

(apribile per aumentare il vano di aspirazione)

Interruttore luce/ ventilatore



Illuminazione

Griglia filtro

Modi di funzionamento

Funzionamento ad espulsione d'aria:

- Il ventilatore della cappa aspirante aspira i vapori di cottura e li invia all'aperto attraverso il filtro grassi.
- Il filtro grassi trattiene i componenti grassi dei vapori di cottura.
- La cucina resta completamente libera da grasso e odori.

Per il funzionamento ad espulsione d'aria della cappa aspirante, con contemporaneo funzionamento di combustioni dipendenti dal camino (come p. es. apparecchi di riscaldamento a gas, olio combustibile oppure a carbone, scaldacqua a flusso continuo, scaldabagni) **è necessario provvedere ad una sufficiente alimentazione dell'aria**, che è necessaria al focolare per la combustione.

Un funzionamento senza pericolo è possibile, se nel locale d'installazione del focolare non viene superata la depressione di 4 Pa (0,04 mbar).

È possibile conseguire ciò quando l'aria per la combustione può continuare ad affluire attraverso aperture non chiudibili, per es. in di porte, finestre ed in combinazione con cassette murali per l'alimentazione/espulsione dell'aria o con altre misure tecniche, come interdizione reciproca e simili.

Modi di funzionamento

Se l'aria di alimentazione non è sufficiente, sussiste pericolo d'intossicazione a causa di ritorno di gas combustibili.

Un cassetta murale di alimentazione/scarico dell'aria da sola non garantisce il rispetto del valore limite.

Nota: Nella stima si deve considerare sempre il bilancio totale dell'aerazione dell'abitazione. Questa regola non si applica per il funzionamento di apparecchi di cottura, p. es. piano di cottura e cucina a gas.

Se la cappa aspirante viene usata in funzionamento a ricircolo d'aria - con filtro a carbone attivo -, quest'uso è consentito senza limitazioni.

Funzionamento a ricircolo d'aria:

- A questo scopo è necessario montare un filtro a carbone attivo (vedi capitolo "Filtri e manutenzione").
- Il filtro a carbone attivo può essere acquistato come accessorio speciale **NEL COMMERCIO SPECIALIZZATO**. Trovate i relativi numeri degli accessori alla fine di queste istruzioni per l'uso.
- La ventola della cappa aspirante aspira i vapori di cottura, li invia attraverso il filtro grassi ed il filtro a carbone attivo e li immette di nuovo depurati nella cucina.
- Il filtro grassi trattiene i componenti grassi dei vapori di cottura.
- Il filtro a carbone attivo fissa gli odori.

⚠ Se non si monta un filtro a carbone attivo, non possono essere fissati gli odori dei vapori di cottura.

⚠ Se la cappa aspirante viene convertita dal funzionamento a scarico d'aria al funzionamento a ricircolo d'aria, l'apertura di scarico aria deve essere chiusa per evitare pericoli (vedi accessori speciali nelle istruzioni per l'uso).

Precede la prima utilizzazione

Primo impiego:

- ❑ Questo libretto di istruzioni per l'uso è previsto per più versioni dell'apparecchio. È possibile che siano descritti singoli particolari della dotazione, che non riguardano il Vostro apparecchio.
- ❑ Questa cappa aspirante è conforme alle pertinenti norme di sicurezza.

Le riparazioni devono essere eseguite solo da personale specializzato.

Le riparazioni non eseguite a regola d'arte possono causare pericoli gravi per l'utilizzatore.

- ⚠ Se l'apparecchio è danneggiato, non dovete metterlo in funzione.
- ⚠ L'allacciamento e la messa in funzione devono essere eseguiti solo da un tecnico.
- ⚠ Se il cavo di alimentazione di questo apparecchio viene danneggiato, per evitare pericoli deve essere sostituito dalla casa produttrice, dal suo servizio assistenza clienti, oppure da una persona specializzata.
- ⚠ Smaltire il materiale d'imballaggio secondo le norme (vedi capitolo "Istruzioni per il montaggio").
- ⚠ Questa cappa aspirante è destinata solo all'uso domestico.
- ⚠ Usare la cappa aspirante solo con le lampadine avvitate.
- ⚠ Le lampadine fulminate dovrebbero essere sostituite subito, per evitare un sovraccarico sulle altre lampadine.
- ⚠ Non usare mai la cappa aspirante senza filtro grassi..

⚠ Grassi e olio surriscaldati possono infiammarsi facilmente.
Cucinare perciò pietanze con grassi oppure con olio, p. es. le patatine fritte, solo sotto controllo.

- ❑ Prima di usare il nuovo apparecchio, leggete attentamente le istruzioni per l'uso. Esse contengono informazioni importanti per la Vostra sicurezza, e anche per l'uso e la manutenzione dell'apparecchio.
- ❑ Conservate bene il libretto delle istruzioni per l'uso e il montaggio, per un eventuale successivo proprietario.

⚠ Non fiammeggiare pietanze sotto la cappa aspirante.

! Pericolo d'incendio del filtro grassi se raggiunto delle fiamme.

⚠ I fornelli devono essere sempre coperti con pentole.

⚠ È consentito solo limitatamente (vedi capitolo "Istruzioni per il montaggio") l'uso della cappa aspirante su focolari per combustibili solidi (carbone, legna e simili).

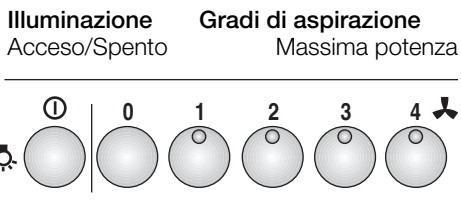
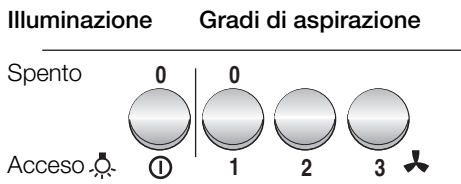
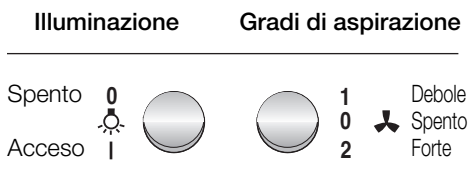
Piani di cottura a gas / Fornelli a gas

⚠ Non usare tutti i fornelli contemporaneamente al massimo carico termico per un periodo prolungato (max. 15 minuti), altrimenti sussiste il pericolo di scottature, se si tocca la superficie dell'involucro o pericolo di danni alla cappa aspirante. Nell'uso della cappa aspirante sopra un piano di cottura a gas, in caso d'utilizzazione contemporanea di tre o più fornelli a gas, la cappa aspirante deve funzionare alla massima potenza d'aspirazione.

Uso della cappa aspirante

⚠ Per eliminare nel modo più efficace i vapori di cottura:

- Accendere la cappa aspirante** all'inizio della cottura.
- Spegnere la cappa aspirante** solo alcuni minuti dopo la fine della cottura.



Filtri e manutenzione

Per trattenere i componenti grassi dei vapori di cottura si utilizzano diversi filtri per grassi.

Filtri grassi in velo:

La stuoia filtro è costituita da materiale difficilmente infiammabile.

Attenzione:

A causa della progressiva saturazione con residui grassi, l'infiammabilità del filtro aumenta, e il funzionamento della cappa aspirante può essere pregiudicato.

Importante:

Sostituendo tempestivamente il filtro grassi in velo, si previene il pericolo d'incendio, che può essere causato da un'accumulo di calore durante la frittura o l'arrosto.

Cambio del filtro grassi in velo:

- Nel servizio normale (da 1 a 2 ore al giorno), il velo del filtro grassi deve essere cambiato dopo 8 - 10 settimane.

Il velo stampato per filtro grassi deve essere cambiato al più tardi quando la stampa colorata sul velo si dissolve.

- Usare solo filtri originali.**

Con questi si rispettano le norme di sicurezza e si garantisce un funzionamento ottimale.

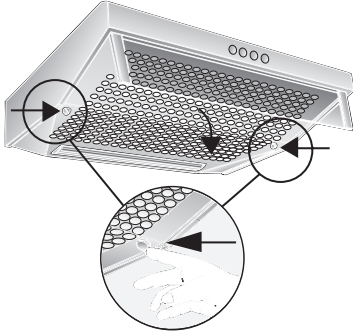
Smaltimento del filtro grassi in velo saturo:

- I filtri grassi in velo non contengono sostanze nocive. Essi possono essere trasformati in compost e smaltiti come rifiuti biologici.

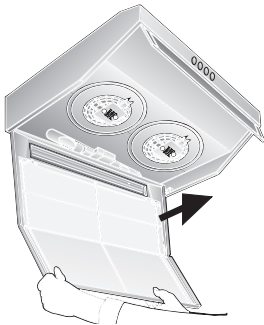
Filtri e manutenzione

Smontaggio e montaggio del filtro grassi in velo:

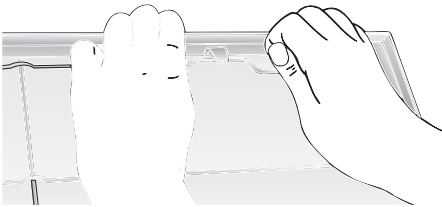
1. Premere l'arresto a sinistra ed a destra della griglia del filtro.




2. Smontare la griglia del filtro.



3. Rimuovere la grata in filo metallico e togliere la stuoia filtro satura.



4. Pulire la griglia del filtro ed inserire la stuoia nuova.
5. Fermare la stuoia filtro con la grata in filo metallico.
6. Rimontare la griglia del filtro.

 L'arresto deve innestarsi a sinistra ed a destra.

Filtro grassi in metallo:

Le stuoie del filtro sono costituite da metallo ininfiammabile.

Attenzione:

a causa della crescente saturazione con residui grassi, il filtro diventa infiammabile, e il funzionamento della cappa aspirante può essere pregiudicato.

Importante:

lavando tempestivamente i filtri metallici per grassi, si previene il pericolo d'incendio, che può insorgere a causa dell'accumulo di calore durante la cottura mediante frittura o arrosto.

Pulizia dei filtri in metallo per grassi:

- Nel servizio normale (da 1 a 2 ore al giorno), i filtri in metallo devono essere lavati dopo 8 - 10 settimane.
- La pulizia può essere eseguita in lavastoviglie. Il lavaggio può causare una lieve alterazione di colore.

Importante:

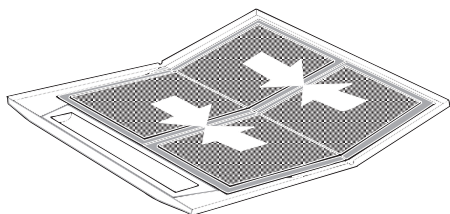
non lavare i filtri in metallo per grassi molto sporchi insieme alle stoviglie.

- Per il lavaggio a mano, fare ammorbidire i filtri per grassi in una soluzione bollente di acqua e detersivo. Poi spazzolarli, sciacquarli bene con acqua pulita e lasciarli sgocciolare.
- Utilizzare solo filtri originali.** Con questi si garantisce un funzionamento ottimale.

Filtri e manutenzione

Smontaggio e montaggio del filtro grassi in metallo (Vedi "Smontaggio e montaggio del filtro antigrasso in velo"):

1. Lavare la griglia del filtro e le stuoie filtro.
2. Inserire di nuovo le stuoie filtro lavate e fermarle con la grata in filo metallico. Fare attenzione che le stuoie non lascino fessure al centro.

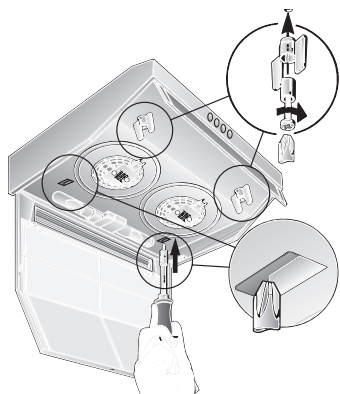


Filtro a carbone attivo:


Per fissare gli odori nel funzionamento a ricircolo d'aria.

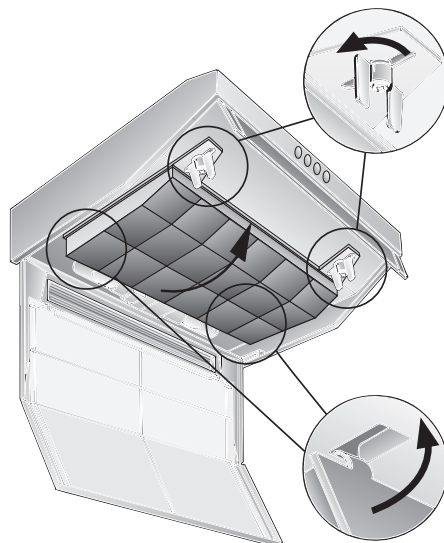
(Vedi "Smontaggio e montaggio del filtro antigrasso in velo")

1. Introdurre le viti attraverso i dadi ad alette e le bussole ed avvitare le viti a sinistra ed a destra nel doppio fondo (necessario solo al primo montaggio).
- Le viti, i dadi ad alette e le bussole sono acclusi al filtro a carbone attivo -.
2. Con un cacciavite o simile, spingere le due linguette della carcassa verso l'interno (necessario solo al primo montaggio).



3. Inserire il filtro a carbone attivo nella parte posteriore, ruotarlo verso l'alto e bloccarlo a sinistra ed a destra con i dadi ad alette.

 Le linguette a sinistra ed a destra del filtro a carbone attivo sono abbassate per la cappa aspirante larga 50 cm. Per la cappa aspirante larga 60 cm e 90 cm le linguette devono essere sollevate.



Cambio del filtro a carbone attivo:

- Nel servizio normale (da 1 a 2 ore al giorno), il filtro a carbone attivo deve essere cambiato circa 1 volta ogni anno.
- Il filtro a carbone attivo può essere acquistato nel **COMMERCIO SPECIALIZZATO**. (Vedi accessori speciali).
- Utilizzare solo filtri originali.** Con questi si garantisce un funzionamento ottimale.

Smaltimento del filtro a carbone attivo:

- I filtri a carbone attivo non contengono sostanze nocive. Essi possono essere smaltiti per es. come rifiuti comuni.

Pulizia e manutenzione

Togliere corrente alla cappa aspirante estraendo la spina di alimentazione, oppure togliendo il fusibile.

- Quando si lavano i filtri per grassi, pulire anche i depositi di grasso sulle parti accessibili della carcassa. Con ciò si previene un pericolo d'incendio e si assicura il funzionamento ottimale.
- Per pulire la cappa aspirante usare una soluzione di acqua e detersivo ben calda, oppure un detergente per vetri delicato.
- Non rimuovete lo sporco secco aderente graffiandolo, ma ammorbiditelo con un panno umido.
- Non usare prodotti abrasivi o spugne dure.
- Avvertenza:** non usare alcool (spirito) sulle superfici di plastica. Si potrebbero formare zone opache.

Attenzione! Arieggiare sufficientemente la cucina, non usare fiamme libere.

⚠ Pulire i tasti di comando solo con una soluzione di acqua e detersivo delicato e con un panno morbido, umido. Per i tasti di comando non usare pulitori per acciaio inox.

Superfici in acciaio inox:

- Usare un detergente per acciaio inox delicato, non abrasivo.
- Pulire strofinando solo nel senso della lucidatura.

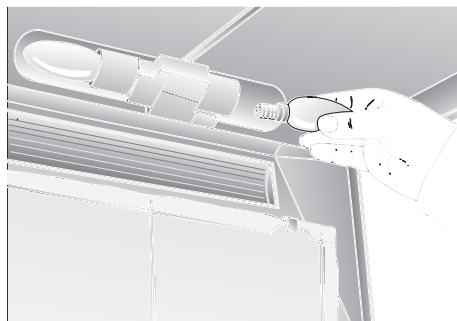
⚠ Non pulire le superfici in acciaio inox con spugne dure, né con detersivi contenenti sabbia, soda, acido o cloruro.

Superfici di alluminio, vernice e plastica:

- Usare un panno per vetri o un panno in microfibre morbido che non lascia peli.
- Non usare panni asciutti.
- Usare un detergente delicato per vetri.
- Non usare detersivi corrosivi, acidi o alcalini.
- Non usare prodotti abrasivi.

Cambio delle lampade

1. Spegnerne la cappa aspirante e togliere corrente estraendo la spina o disinserendo l'interruttore di sicurezza.
2. Smontare i filtri per grassi (vedi "Filtri e manutenzione").
3. Cambiare la lampadina (lampadina ad incandescenza commerciale comune con max. 40 Watt, attacco E 14).



4. Montare i filtri per grassi.
5. Ripristinare l'alimentazione elettrica inserendo la spina di alimentazione o attivando l'interruttore di sicurezza.

Guasti

In caso di eventuali chiarimenti o di guasti, rivolgersi al servizio assistenza clienti. (Vedi elenco dei centri di assistenza clienti).

In caso di chiamata si prega d'indicare:

E-Nr.	FD
-------	----

Riportare nello specchietto qui sopra questi dati di riconoscimento del prodotto. Essi si trovano sulla targhetta d'identificazione, accessibile nel vano interno della cappa aspirante, dopo avere smontato i filtri per grassi.

Istruzioni per il montaggio:

Avvertenze importanti

⚠ Gli apparecchi dismessi non sono rifiuti senza valore.

Attraverso lo smaltimento ecologico possono essere recuperati materiali pregiati.

Rendere inservibile l'apparecchio dismesso prima di rottamarlo.

⚠ L'imballaggio ha protetto il Vostro nuovo apparecchio nel trasporto fino a Voi. Tutti i materiali utilizzati sono compatibili con l'ambiente e riciclabili. Siete pregati di collaborare, smaltendo l'imballaggio in modo ecologicamente corretto.

Informatevi sulle attuali possibilità di smaltimento presso il Vostro rivenditore specializzato, oppure presso la Vostra amministrazione comunale.

⚠ La cappa aspirante può essere utilizzata per il funzionamento ad espulsione d'aria ed a ricircolo d'aria.

⚠ Montare la cappa aspirante sempre centrata sopra il piano di cottura.

⚠ Distanza minima fra fornelli elettrici e bordo inferiore della cappa aspirante: **650 mm**, fig. 1.

⚠ Sopra ad un focolare per combustibili solidi, dal quale può derivare un pericolo d'incendio (p. es. scintille), il montaggio della cappa aspirante è consentito solo se il focolare è dotato di una copertura chiusa non smontabile e se contemporaneamente vengono osservate le pertinenti norme nazionali.

Questa limitazione non è valida per le cucine a gas e per i piani di cottura a gas.

⚠ Quanto minore è la distanza tra la cappa aspirante ed i fornelli, tanto maggiore è la possibilità che nella parte inferiore della cappa aspirante possano condensarsi gocce a causa del vapore acqueo che sale.

Avvertenze supplementari per apparecchi di cottura a gas:

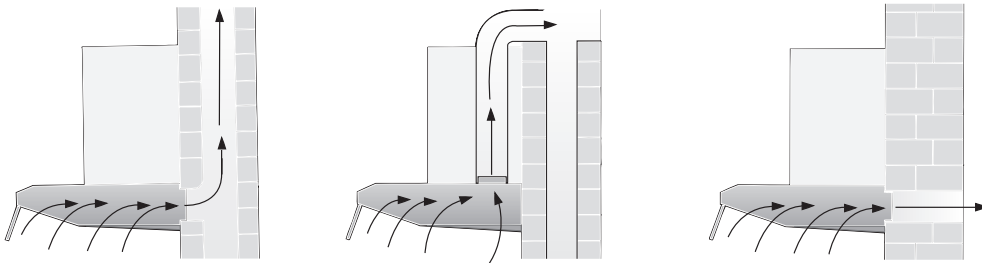
⚠ Nel montaggio dei fornelli a gas devono essere osservate le pertinenti norme di legge nazionali (per es. in Germania: Regole Tecniche per Installazioni a Gas TRGI).

⚠ É indispensabile osservare le norme di montaggio in vigore e le istruzioni per il montaggio della casa produttrice degli apparecchi a gas.

⚠ É consentito il montaggio della cappa aspirante con un solo lato accanto ad un mobile alto oppure ad un muro alto. Distanza min. 50 mm.

⚠ Distanza minima per fornelli a gas fra bordo superiore della griglia d'appoggio pentole e bordo inferiore della cappa aspirante: **650 mm**, fig. 1.

Funzionamento ad espulsione d'aria



L'aria di scarico viene condotta verso l'alto, attraverso un pozzo di ventilazione, oppure direttamente all'aperto, attraverso la parete esterna.

✂ È vietato immettere l'aria di scarico in un camino per fumo o per gas di scarico normalmente utilizzato, oppure in un pozzo, che serve al deflusso dell'aria di locali, nei quali sono installati focolari.

Nell'espulsione d'aria devono essere osservate le norme amministrative e legali (per es. regolamenti edilizi nazionali).

In caso di scarico in dell'aria in camini per fumo o per gas di scarico normalmente non utilizzato, è necessario ottenere l'autorizzazione dell'autorità competente.

✂ **Per il funzionamento ad espulsione d'aria della cappa aspirante, con contemporaneo funzionamento di combustioni dipendenti dal camino** (come p. es. apparecchi di riscaldamento a gas, olio combustibile oppure a carbone, scaldacqua a flusso continuo, scaldabagni) **è necessario provvedere ad una sufficiente alimentazione dell'aria**, che è necessaria al focolare per la combustione.

Un funzionamento senza pericolo è possibile, se nel locale d'installazione del focolare non viene superata la depressione di 4 Pa (0,04 mbar).

È possibile conseguire ciò quando l'aria per la combustione può continuare ad affluire attraverso aperture non chiudibili, per es. in di porte, finestre ed in combinazione con cassette murali per l'alimentazione/espulsione dell'aria o con altre misure tecniche, come interdizione reciproca e simili.

Se l'aria di alimentazione non è sufficiente, sussiste pericolo d'intossicazione a causa di ritorno di gas combust.

Un cassetta murale di alimentazione/scarico dell'aria da sola non garantisce il rispetto del valore limite.

Nota: Nella stima si deve considerare sempre il bilancio totale dell'aerazione dell'abitazione. Questa regola non si applica per il funzionamento di apparecchi di cottura, p. es. piano di cottura e cucina a gas.

Se la cappa aspirante viene usata in funzionamento a ricircolo d'aria - con filtro a carbone attivo -, quest'uso è consentito senza limitazioni.

In caso di funzionamento ad espulsione d'aria, è opportuno montare nella cappa aspirante una valvola antiriflusso, qualora questa non sia già disponibile nel tubo di scarico o nella cassetta murale.

Se all'apparecchio non è acclusa una valvola antiriflusso, questa può essere acquistata nel commercio specializzato.

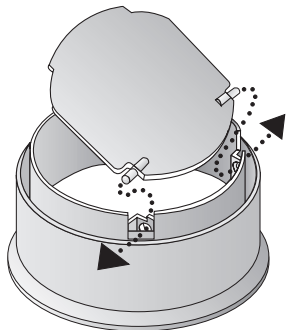
⚠ Non ritagliare la parte interna del raccordo per l'aria di scarico.

Montaggio della valvola antiriflusso:

- ❑ Inserire i due perni della valvola antiriflusso nei fori del manicotto di scarico aria.

Prima del montaggio

Se l'aria di scarico viene fatta passare attraverso il muro esterno, sarebbe opportuno utilizzare una cassetta murale telescopica.



Rendimento ottimale della cappa aspirante:

- Tubo di scarico corto, liscio.
- Il minor numero possibile di gomiti di tubo.
- Diametri di tubo possibilmente grandi (ideale \varnothing 120 mm) e gomiti grandi.
L'impiego di lunghi tubi di espulsione ruvidi, di più gomiti di tubo o di diametri piccoli causa una difformità dall'indice di ricambio aria ottimale e contemporaneamente un aumento del rumore.

Tubi tondi:

Tubo di scarico breve:

diametro interno min. 100 mm,

Tubo di scarico lungo:

diametro interno min. 120 mm.

- I canali a sezione quadra devono avere una sezione trasversale interna equivalente a quella dei tubi tondi con diametro interno di 100/120 mm.

Essi non dovrebbero presentare forti deviazioni.

\varnothing 100 mm ca. 78 cm²

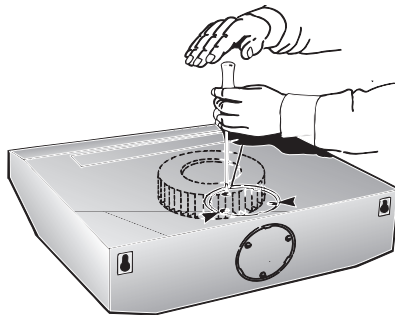
\varnothing 125 mm ca. 113 cm²

- In caso di differenze tra i diametri dei tubi: impiegare guarnizioni.
- Nel funzionamento a scarico d'aria provvedere ad una sufficiente alimentazione dell'aria.

Scarico dell'aria verso l'alto:

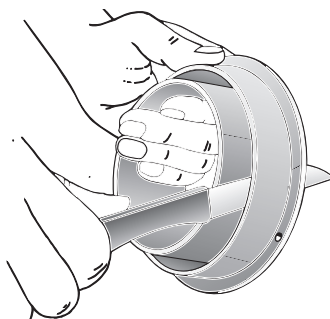
diametro del tubo: 100 o 120 mm

- Sfondare il coperchio nella parte superiore della cappa aspirante. A tal fine battere leggermente con un utensile sui punti di unione.



- ⚠** Mantenere l'utensile verticale per evitare danni al ventilatore.

- Estrarre il pezzo di lamiera staccato (potrebbe causare rumori e guasti).
- Con diametro del tubo di 120 mm ritagliare la parte interna del raccordo di scarico aria.



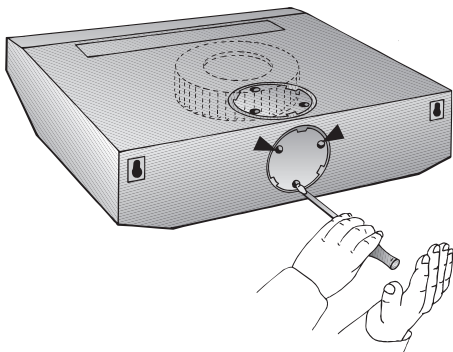
- Inserire il raccordo di scarico aria e ruotarlo fino all'arresto.

Prima del montaggio

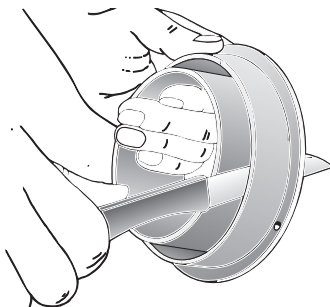
Scarico dell'aria verso dietro:

diametro del tubo: 100 mm

- ❑ Sfondare il coperchio nella parete posteriore della cappa aspirante. A tal fine battere leggermente con un utensile sui punti di unione.



- ❑ Ritagliare la parte esterna del raccordo di scarico aria.

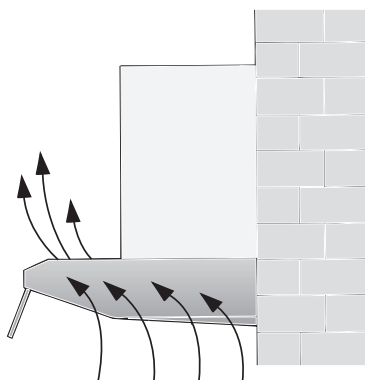
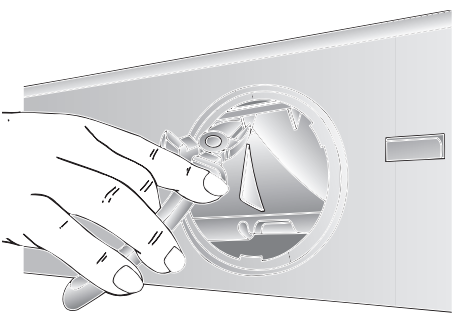


- ❑ Inserire la parte interna e ruotarla fino all'arresto.

Funzionamento a ricircolo d'aria

⚠ Mantenere l'utensile verticale per evitare danni al ventilatore.

- ❑ Estrarre il pezzo di lamiera staccato (potrebbe causare rumori e guasti).
- ❑ In una cappa aspirante con 2 motori, nella parte di plastica deve essere praticata l'apertura verso dietro. A tal fine troncare le 3 nervature ed estrarre la parte ritagliata.



- ❑ Con filtro a carbone attivo, se non è disponibile nessun'altra possibilità per il funzionamento ad espulsione d'aria.
- ❑ L'aria, depurata da un filtro a carbone attivo aggiuntivo, viene di nuovo immessa nell'ambiente.
- ❑ Montaggio del filtro a carbone attivo, vedi istruzioni per l'uso.
- ❑ Se la cappa aspirante viene convertita dal funzionamento a scarico d'aria al funzionamento a ricircolo d'aria, l'apertura di scarico aria deve essere chiusa per evitare pericoli (vedi accessori speciali nelle istruzioni per l'uso).

Allacciamento elettrico

La **cappa aspirante** deve essere collegata solo ad una presa con contatto di terra installata a norma. Installare la presa con contatto di terra in luogo possibilmente accessibile, in prossimità della cappa aspirante.

- La presa con contatto di terra dovrebbe essere collegata attraverso un circuito elettrico indipendente.

Dati elettrici:

Si trovano sulla targhetta d'identificazione, - nel vano interno dell'apparecchio - dopo avere rimosso la cornice del filtro.

⚠ Per le riparazioni togliere sempre la corrente all'apparecchio.

Lunghezza del cavo di alimentazione: 1,30 m.

In caso di necessità di collegamento fisso:

La cappa aspirante deve essere allacciata solo da un elettrinstallatore autorizzato dalla competente azienda di distribuzione dell'energia elettrica.

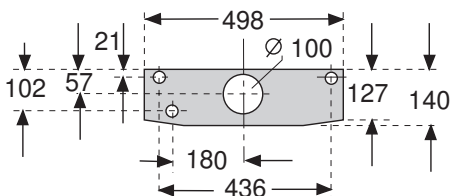
Nell'impianto domestico deve essere previsto un dispositivo di separazione. Sono ritenuti dispositivi d'installazione gli interruttori con un'apertura tra i contatti superiore a 3 mm e con una apertura su tutti i poli. Rientrano tra questi gli interruttori automatici ed i relè.

Questa cappa aspirante è conforme alle norme CEE per la schermatura contro i radiodisturbi.

Fissaggio

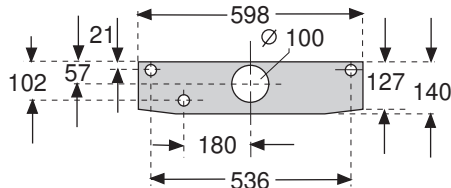
Fissaggio a parete

Cappa aspirante larga 50 cm:
con 3 viti.

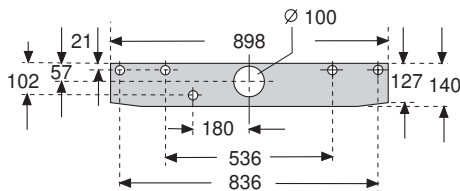


Fissaggio

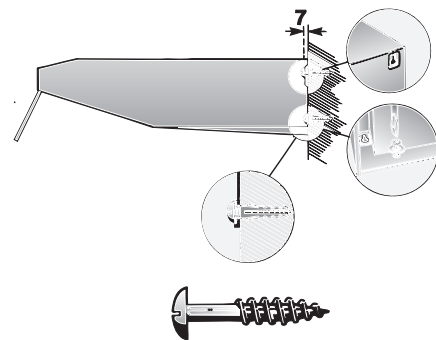
Cappa aspirante larga 60 cm:
con 3 viti.



90 cm breite Dunstabzugshaube:
Mit 5 Schrauben.



1. Tracciare i fori di fissaggio. Prendere le misure dalle, oppure utilizzare la dima.
2. Trapanare fori da $\varnothing 8$ mm ed introdurre i tasselli a raso con la parete.
3. Avvitare le viti superiori (a sinistra ed a destra) fino a ca. 7 mm di distanza tra testa di vite e parete.

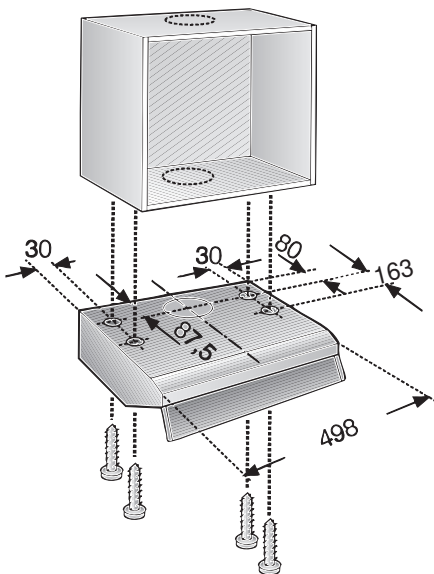


4. Smontare la griglia del filtro (vedi istruzioni per l'uso).
5. Appendere la cappa aspirante.
6. Dal vano interno della cappa aspirante, avvitare completamente la vite inferiore con rondella.

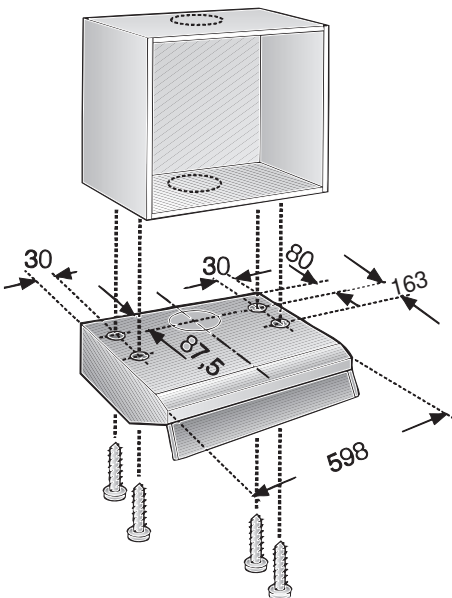
Fissaggio

Fissaggio sotto il pensile

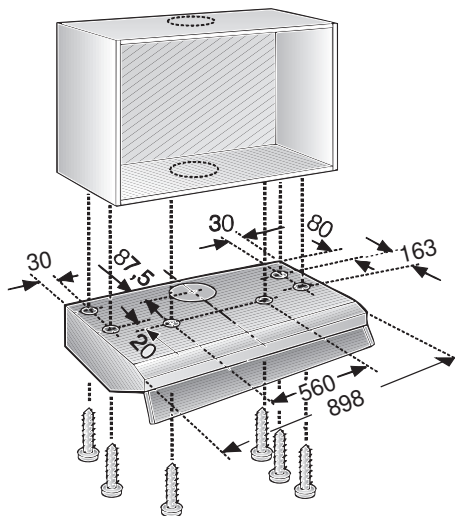
Cappa aspirante larga **50 cm**:
con 4 viti.



Cappa aspirante larga **60 cm**:
con 4 viti.



Cappa aspirante larga **90 cm**:
con 6 viti.

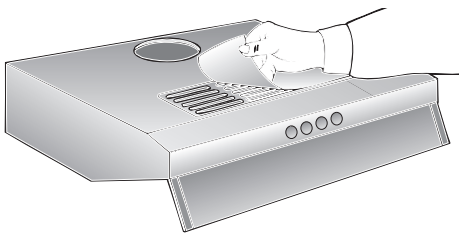


1. Prendere le misure dalle, oppure utilizzare la dima sul fondo del pensile.
2. Tracciare i fori di fissaggio e praticare fori preliminari con un punteruolo. Per il funzionamento a scarico d'aria verso l'alto tracciare l'apertura di scarico aria e segarla.
 - Tenere presente la posizione del cavo di allacciamento, eventualmente segare il mobile.
3. Smontare la griglia del filtro (vedi istruzioni per l'uso).
4. Avvitare la cappa aspirante al fondo del pensile.

Completamento del montaggio

Funzionamento a scarico d'aria:

- Incollare l'accluso foglio di copertura sulla griglia di uscita aria nella parte superiore della cappa aspirante. Ciò facendo fare attenzione che la superficie sia ben pulita.



- Collegare i tubi.

Peso in kg:

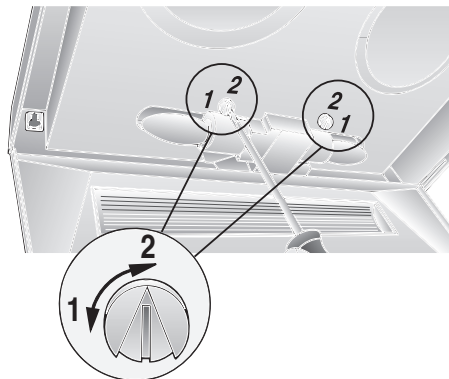
Larghezza	Scarico	Ricircolo
50 cm	7,0	8,0
60 cm 1 motore	8,0	9,0
60 cm 2 motori	10,0	11,0
90 cm	13,0	14,0

Con riserva di modifiche costruttive nel quadro dell'evoluzione tecnica.

Nella cappa aspirante con 2 motori

Regolazione del tipo di funzionamento:

- Funzionamento a scarico d'aria:
posizione **1**
- Funzionamento a ricircolo d'aria:
posizione **2**
- Regolazione rispettivamente a sinistra ed a destra con un cacciavite.



- Eseguire il collegamento elettrico.
- Montare la griglia del filtro (vedi istruzioni per l'uso).

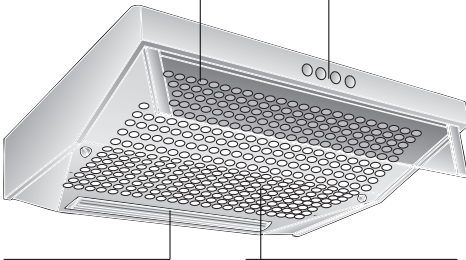
Instrucciones para el uso:

Descripción del aparato

Visera

(desplegable, aumenta el espacio de aspiración)

Interruptor de iluminación / Ventilador



Iluminación

Rejilla del filtro

Modalidades de funcionamiento

Evacuación del aire hacia el exterior:

- El ventilador que incorpora la campana extractora aspira los vahos de la cocina y los evacúa hacia el exterior, haciéndolos pasar previamente a través del filtro antigrasa.
- El filtro antigrasa absorbe las partículas sólidas contenidas en los vahos de la cocina.
- La cocina queda así prácticamente libre de grasa y olores.

Si se utiliza la campana con evacuación del aire al exterior simultáneamente con un hogar dependiente de una chimenea (por ejemplo calefacciones de gas, gas-oil o carbón, calentadores instantáneos, calentadores de agua), **hay procurar que exista una suficiente alimentación de aire**, necesario para el proceso de combustión del hogar.

Este funcionamiento es posible sin peligro si en el local de emplazamiento del hogar no se sobrepasa la depresión admisible de 4 Pa (0,04 mbares).

Esto se puede lograr a través del libre acceso del aire de combustión a través de unas aberturas sin posibilidad de cierre ni bloqueo, por ejemplo puertas, ventanas, cajas murales para alimentación y evacuación de aire u otras medidas técnicas como bloqueos recíprocos.

Modalidades de funcionamiento

Nota: En las consideraciones y valoraciones a este respecto siempre habrá que tener en cuenta todo el conjunto del sistema de ventilación existente en la vivienda. Esta regla no es válida para las cocinas y placas de cocción de gas.

Asimismo deberán observarse estrictamente las disposiciones y normas nacionales vigentes al respecto.

Las campanas extractoras montadas con evacuación del aire interior (sistema de recirculación del aire), dotadas de filtro de carbón activo, pueden funcionar sin ningún tipo de restricción.

Evacuación del aire hacia el interior (sistema de recirculación del aire):

- Para trabajar con esta modalidad hay que montar un filtro de carbón activo en la campana extractora (véase el capítulo «Filtros y mantenimiento» de las presentes Instrucciones). El filtro de carbón activo se puede adquirir como accesorio opcional en el **COMERCIO ESPECIALIZADO**. Las referencias correspondientes figuran al final de estas instrucciones de uso.
- El ventilador que incorpora la campana extractora aspira los vahos de la cocina y los hace pasar a través de los filtros antigrasa y de carbón activo, devolviéndolos a continuación, una vez purificados, a la cocina.
- El filtro antigrasa absorbe las partículas sólidas contenidas en los vahos de la cocina.
- El filtro de carbón activo absorbe el olor.

⚠ En caso de no montar la campana un filtro de carbón activo, no se pueden absorber los olores producidos durante la preparación de los alimentos.

⚠ En caso de modificar la modalidad de funcionamiento de la campana extractora, cambiando de evacuación del aire hacia el exterior a evacuación del aire hacia el interior, hay que bloquear la salida de evacuación del aire hacia el exterior, a fin de evitar situaciones de peligro (véanse a este respecto los accesorios opcionales que se describen en las presentes instrucciones de uso).

Antes de la primera utilización

Antes de la puesta en marcha inicial del aparato:

- ❑ Las presentes instrucciones de servicio son válidas para diferentes modelos de aparato; por ello puede ser posible que se describan detalles y características de equipamiento que no concuerden íntegramente con las de su aparato concreto.
- ❑ Esta campana extractora cumple las normas y disposiciones específicas en materia de seguridad.

Las reparaciones que fuera necesario efectuar en el aparato sólo podrán ser ejecutadas por técnicos especializados del ramo.

Las reparaciones ejecutadas de modo erróneo o incorrecto pueden dar lugar a situaciones de serio peligro para el usuario.

⚠ Si el aparato presentara daños o desperfectos, no deberá ser utilizado.

⚠ La conexión y puesta en marcha del aparato sólo podrán ser efectuadas por un técnico especialista del ramo.

⚠ En caso de producirse daños en el cable de conexión del aparato, éste sólo podrá ser sustituido por el fabricante, un técnico especializado del Servicio de Asistencia Técnica Oficial o un técnico especializado del ramo, a fin de evitar situaciones de peligro.

⚠ Elimine los envases y el material de embalaje de acuerdo a las normas correspondientes para la protección del medio ambiente (véanse al respecto las instrucciones de montaje de la campana extractora).

⚠ La presente campana extractora sólo es adecuada para uso doméstico.

⚠ Utilizar la campana extractora sólo con las lámparas de iluminación montadas.

⚠ Sustituir inmediatamente las lámparas defectuosas a fin de evitar la sobrecarga de las lámparas restantes.

⚠ No usar nunca la campana extractora sin incorporar el filtro antigrasa.

- ❑ Antes de emplear el aparato nuevo deberá leer detenidamente las instrucciones de servicio de la cocina eléctrica.
En ella se facilitan informaciones y consejos importantes para su seguridad personal, así como para el correcto manejo y cuidado de la cocina.
- ❑ Guarde las instrucciones de servicio y de montaje para un posible propietario posterior.

⚠ Las grasas y aceites calentados excesivamente pueden inflamarse rápidamente. Por ello los alimentos o platos que requieran grasa o aceite caliente, como por ejemplo patatas fritas, etc., sólo deberán prepararse bajo vigilancia.

⚠ No preparar alimentos o platos flameados directamente debajo de la campana extractora.

La grasa acumulada en el filtro antigrasa ¡podría incendiarse por las llamas que suben!

⚠ Las llamas de los quemadores de gas de las zonas de cocción deberán encontrarse siempre cubiertas con un recipiente.

⚠ El montaje de la campana extractora por encima de hogares para combustibles sólidos (carbón, leña, etc.) sólo está permitido si ésta cumple una serie de condiciones restrictivas (véanse al respecto las instrucciones de montaje de la campana extractora).

Placas de cocción de gas / Cocinas de gas

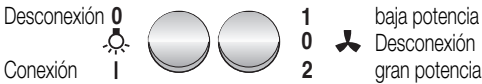
⚠ No trabajar simultáneamente con todas las zonas de cocción (quemadores) durante un tiempo prolongado (como máximo 15 minutos) ajustadas a su máxima potencia, de lo contrario existe peligro de quemadura en caso de tocar la campana o de ocasionar daños en la misma. En caso de instalar y trabajar la campana por encima de una placa de cocción de gas, hay que ajustar ésta a su máxima potencia en caso de trabajar simultáneamente con tres o más zonas de cocción (quemadores).

Manejo de la campana extractora

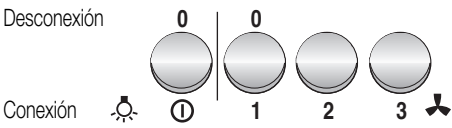
⚠ La manera más eficaz de absorber los vahos producidos en la cocina durante la preparación de los alimentos es:

- Conectando la campana extractora** al comenzar a trabajar.
- Desconectando la campana extractora al cabo** de unos minutos después de haber concluido los trabajos.

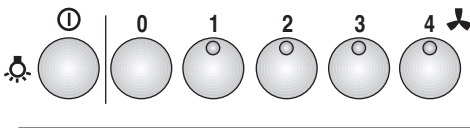
Iluminación Escalones de potencia del ventilador



Iluminación Escalones de potencia del ventilador



Iluminación Escalones de potencia del ventilador Conexión / Desconexión



Filtros y mantenimiento

contenidas en el vaho de la cocina se pueden utilizar diferentes filtros antigrasa.

Filtro antigrasa de fieltro :

La esterilla de filtro es de material difícilmente inflamable.

¡Atención!:

A medida que crece el grado de saturación de la esterilla de filtro con partículas de grasa, aumenta su inflamabilidad, influyendo negativamente en el funcionamiento de la campana.

¡Importante!:

La sustitución a tiempo del filtro de fieltro saturado puede prevenir el peligro de incendio a causa de una acumulación de calor al freír o asar alimentos.

Sustituir el filtro antigrasa de fieltro:

- Bajo unas condiciones de funcionamiento normal (1 a 2 horas diarias), el filtro de fieltro tiene que sustituirse al cabo de unas 8 a 10 semanas.

En caso de tratarse de un filtro con estampado de color, sustituirlo cuando el color comience a desteñir.

- Utilizar sólo filtros originales del fabricante.**

De este modo se cumplen las normas y disposiciones de seguridad vigentes, asegurando un funcionamiento óptimo.

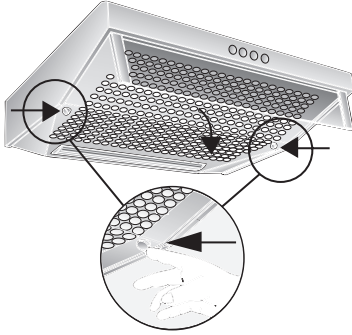
Evacuación de los filtros de fieltro usados:

- Los filtros de fieltro no contienen sustancias tóxicas ni nocivas. Son biodegradables y pueden evacuarse como residuos domésticos biológicos.

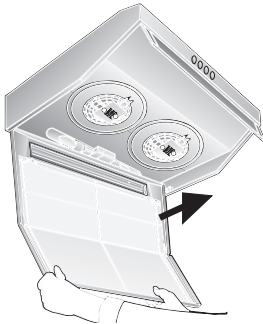
Filtros y mantenimiento

Desmontar y montar el filtro antigrasa de filtro:

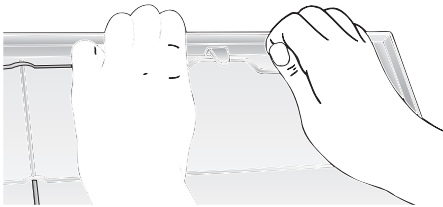
1. Presionar los cierres a izquierda y derecha de la rejilla del filtro.




2. Retirar la rejilla del filtro.



3. Retirar la rejilla de alambre. Retirar asimismo la esterilla saturada.



4. Limpiar la rejilla y colocar en la misma una esterilla nueva.
5. Aprisionar la esterilla de filtrado con la rejilla de alambre.
6. Montar la rejilla del filtro en su emplazamiento.

 Los cierres a izquierda y derecha de la rejilla del filtro tienen que enclavar.

Filtro antigrasa metálico:

Las esterillas de filtro son de metal antiinflamable.

¡Atención!:

A medida que crece el grado de saturación de la esterilla de filtro con partículas de grasa, aumenta su inflamabilidad, influyendo negativamente en el funcionamiento de la campana extractora.

¡Importante!:

La sustitución a tiempo del filtro de fieltro saturado puede prevenir el peligro de incendio a causa de una acumulación de grasa al freír o asar alimentos.

Limpeza del filtro antigrasa metálico:

- Bajo unas condiciones de funcionamiento normal (1 a 3 horas diarias), el filtro antigrasa metálico deberá limpiarse cada 8 a 10 semanas.
- Los filtros antigrasa metálicos se pueden limpiar en un lavavajillas. Ello puede dar lugar a una ligera decoloración de los mismos.

Importante:

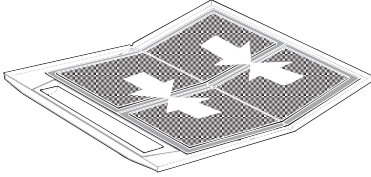
No mezclar con la vajilla normal los filtros antigrasa metálicos muy saturados de grasa.

- En caso de limpiar los filtros metálicos a mano, colocar las esterillas de filtro durante varias horas en una solución de agua y lavavajillas manual muy caliente, para reblandecer la grasa adherida. Limpiarlas a continuación con un cepillo, enjuagarlas bien y dejarlas escurrir.
- Utilizar sólo filtros originales del fabricante.**
De este modo se cumplen las normas y disposiciones de seguridad vigentes, asegurando un funcionamiento óptimo.

Filtros y mantenimiento

Desmontar y montar el filtro antigrasa metálico (Véase el capítulo «Desmontar y montar el filtro antigrasa de fieltro»):

1. Limpiar las esterillas y la rejilla.
2. Montar las esterillas limpias en su sitio. Aprisionar las esterillas de filtro con la rejilla de alambre. Procurar que las esterillas queden perfectamente unidas entre sí, evitando la formación de intersticios o separaciones entre las mismas.

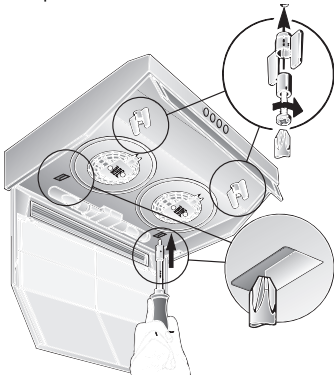


Filtro de carbón activo:


Para retener los olores durante el funcionamiento de la campana extractora con evacuación del aire al interior (recirculación del aire):

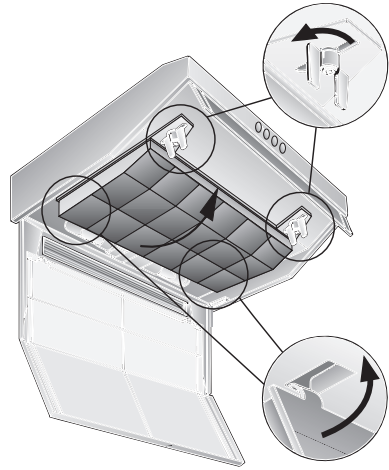
(Véase el capítulo «Desmontar y montar el filtro antigrasa de fieltro»)

1. Introducir los tornillos a través de las tuercas de mariposa y los casquillos: fijar los tornillos a izquierda y derecha en el cuerpo de la campana. (Sólo hay que efectuarlo al montar por vez primera el filtro de carbón activo).
- Los tornillos, las tuercas de mariposa y los casquillos forman parte del equipo de serie del filtro de carbón activo.
2. Empujar las dos lengüetas del cuerpo de la campana hacia atrás con ayuda de un destornillador o un objeto semejante. (Sólo hay que efectuarlo al montar por vez primera el filtro de carbón activo).



3. Colocar el filtro de carbón activo comenzando por la parte posterior, desplazarlo hacia arriba y fijarlo a izquierda y derecha con ayuda de las tuercas de mariposa.

 Las lengüetas a izquierda y derecha del filtro de carbón activo se encuentran plegadas para las campanas extractoras de 50 cm de anchura. Para las campanas extractoras de 60 y 90 cm de anchura, hay que desplegarlas.



Sustituir el filtro de carbón activo:

- Bajo unas condiciones de funcionamiento normal (1 a 2 horas diarias), el filtro de carbón activo tiene que ser sustituido una vez al año.
- El filtro de carbón activo puede adquirirse en el **COMERCIO ESPECIALIZADO** (véanse los accesorios opcionales).
- Utilizar sólo filtros originales del fabricante.**
De este modo se cumplen las normas y disposiciones de seguridad vigentes, asegurando un funcionamiento óptimo.

Evacuación de los filtros de carbón activo usados:

- Los filtros de carbón activo no contienen ningún tipo de sustancia tóxica o contaminante, por lo que pueden evacuarse con la basura doméstica normal.

Limpieza y cuidados

Desconectar la campana extractora de la red eléctrica extrayendo el cable de conexión de la toma de corriente o a través del fusible.

- Al limpiar los filtros antigrasa, limpiar la grasa acumulada en los puntos accesibles del cuerpo de la campana extractora. De este modo se previene el peligro de que se inflamen los restos de grasa antiguos y la campana conserva óptimo funcionamiento.
- Utilizar una solución de agua y agente lavavajillas de uso corriente caliente para limpiar la campana extractora.
- En caso de suciedad más resistente y fuertemente acumulada, utilizar un agente limpiacristales suave.
- No rascar la suciedad reseca acumulada. Reblandézcala primero aplicando sobre la misma un paño húmedo. No utilizar agentes o esponjas abrasivos.
- Atención:** No limpiar las superficies y elementos de plástico con alcohol de quemar, dado que podrían producirse zonas o puntos de color mate.

Atención: Procurar una buena ventilación de la cocina. ¡No trabajar con llamas abiertas!

- ⚠** Limpiar el mando desplazable del ventilador sólo con un paño suave y húmedo (usar una solución de agua y agente lavavajillas suave). ¡No usar limpiadores de acero para limpiar el mando desplazable!

Superficies de acero inoxidable:

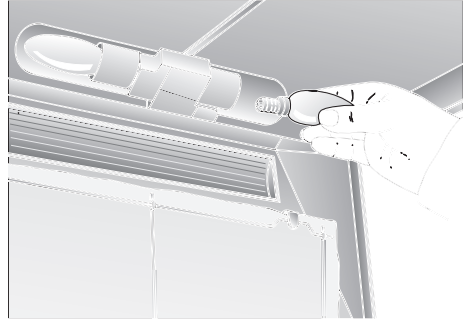
- Usar un limpiador para acero inoxidable suave, no abrasivo.
- Limpiar el metal sólo en dirección al pulido.
- ⚠** ¡No limpiar las superficies de acero inoxidable con esponjas abrasivas! ¡No emplear detergentes que contengan arena, sosa, ácidos o cloruro!

Superficies de aluminio y plástico:

- Utilizar sólo paños suaves para limpieza de ventanas, libres de pelusas o paños de microfibra.
- No utilizar paños secos.
- Utilizar un agente limpiacristales suave.
- No utilizar agentes limpiadores agresivos que contengan ácidos o álcalis.
- No utilizar agentes frotadores.

Sustituir las lámparas

1. Desconectar la campana extractora de la red eléctrica extrayendo el cable de conexión de la toma de corriente o a través del fusible.
2. Desmontar el filtro antigrasa metálico (véase el capítulo «Filtros y mantenimiento»).
3. Sustituir la lámpara (lámpara corriente, máx. 40 W, portalámparas E 14).



4. Montar el filtro antigrasa metálico en su emplazamiento.
5. Introducir el cable de conexión en la toma de corriente o volver a colocar el fusible.

Averías y perturbaciones

En caso de dudas o al producirse averías en la campana extractora, no dude en llamar al Servicio de Asistencia Técnica. (véase al respecto la lista con las delegaciones y distribuidores oficiales).

Para cualquier consulta deberá indicarse los números de producto y de fabricación:

E-Nr.	FD
-------	----

Anote los números correspondientes a su aparato en los espacios previstos a dicho efecto. Los números figuran en la placa de características, a la que se accede tras desmontar el filtro antigrasa metálico, en el interior de la campana extractora.

Instrucciones de montaje: – Advertencias importantes

⚠ Los aparatos eléctricos usados incorporan materiales valiosos que se pueden recuperar. Por ello deberán entregarse a dicho efecto en un centro oficial de recogida o recuperación de materiales reciclables (por ejemplo Servicio o centro municipal de desguace o instituciones semejantes).

Su Ayuntamiento o Administración local le facilitarán gustosamente las señas del Centro de recuperación de materiales más próximo.

Antes de deshacerse de su aparato usado deberá inutilizarlo.

⚠ Su nuevo aparato está protegido durante el transporte hasta su hogar por un embalaje protector. Todos los materiales de embalaje utilizados son respetuosos con el medio ambiente y pueden ser reciclados o reutilizados. Contribuya activamente a la protección del medio ambiente insistiendo en unos métodos de eliminación y recuperación de los materiales de embalaje respetuosos con el medio ambiente.

Su Distribuidor o Administración local le informará gustosamente sobre las vías y posibilidades más eficaces y actuales para la eliminación respetuosa con el medio ambiente de estos materiales.

⚠ La presente campana extractora es apropiada para trabajar con evacuación del aire al exterior o al interior (sistema de recirculación del aire).

⚠ Montar la campana extractora siempre por encima del centro de las zonas de cocción o los quemadores (según el tipo de cocina que se utilice).

⚠ La distancia mínima a observar entre las zonas de cocción (de una placa o cocina eléctrica) y el borde inferior de la campana es de **650 mm** (Fig. 1).

⚠ La campana sólo se podrá montar por encima de hogares para combustibles sólidos con peligro de incendio (por ejemplo proyección de chispas) si el hogar está provisto de una **protección cerrada no desmontable** y se cumplen las normas y disposiciones nacionales vigentes. Esta restricción no es válida para cocinas y placas de gas.

⚠ Cuanto menor sea la distancia entre la campana extractora y los quemadores, mayor posibilidad existe de que se formen gotas de agua en la parte inferior de la campana extractora debidas a la condensación del vapor de agua.

Advertencias adicionales relativas a las cocinas de gas:

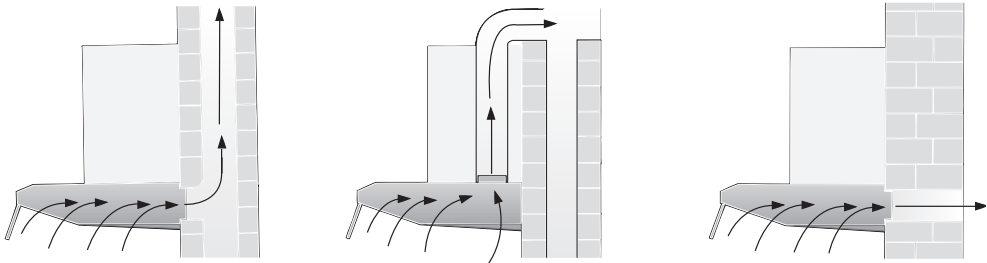
⚠ Al proceder al montaje de los quemadores de una placa de cocción o cocina de gas deberán observarse estrictamente las normas y disposiciones legales vigentes en cada país (en Alemania, por ejemplo, son las Normas Técnicas para Instalación de Equipos de Gas TRGI).

⚠ Respetar las normas y disposiciones, así como las instrucciones y consejos de montaje facilitadas por los fabricantes de las cocinas y aparatos de gas.

⚠ Esta campana extractora sólo deberá montarse con un lateral junto a un armario o pared alta. Distancia mínima a observar: 50 mm.

⚠ La distancia mínima entre el borde inferior de la campana extractora y el borde superior de la parrilla para colocar recipientes de las zonas de cocción (quemadores) de una placa de cocción o cocina de gas: **650 mm**, (Fig. 1).

Funcionamiento con evacuación del aire al exterior



El aire de evacuación pasa a través de un túnel de ventilación hacia arriba o directamente hacia el exterior, a través de la correspondiente pared.

☞ El aire de evacuación no debe pasar a ninguna chimenea de humos o gases de escape en servicio, ni tampoco a túneles de ventilación de locales con hogares.

En caso de evacuación del aire al exterior, deberán observarse estrictamente las normas y disposiciones locales vigentes al respecto.

En caso de hacer pasar el aire de evacuación de la campana a una chimenea de humos o gases de escape fuera de servicio, deberá consultarse con el deshollinador del distrito competente, observando asimismo las normas y disposiciones nacionales vigentes.

☞ **Si se utiliza la campana con evacuación del aire al exterior simultáneamente con un hogar dependiente de una chimenea** (por ejemplo calefacciones de gas, gas-oil o carbón, calentadores instantáneos, calentadores de agua), **hay procurar que exista una suficiente alimentación de aire**, necesario para el proceso de combustión del hogar.

Este funcionamiento es posible sin peligro si en el local de emplazamiento del hogar no se sobrepasa la depresión admisible de 4 Pa (0,04 mbares).

Esto se puede lograr a través del libre acceso del aire de combustión a través de unas aberturas sin posibilidad de cierre ni bloqueo, por ejemplo puertas, ventanas, cajas murales para alimentación y evacuación de aire u otras medidas técnicas como bloqueos recíprocos.

Cerciorarse de que existe una alimentación suficiente del aire. De lo contrario el aire evacuado se vuelve a utilizar para la admisión y se corre el peligro de intoxicación.

La sola presencia de una caja mural para alimentación o evacuación del aire, sin embargo, no constituye una garantía para la observación de los límites de tolerancia válidos.

Nota: En las consideraciones y valoraciones a este respecto siempre habrá que tener en cuenta todo el conjunto del sistema de ventilación existente en la vivienda. Esta regla no es válida para las cocinas y placas de cocción de gas.

Las campanas extractoras montadas con evacuación del aire interior (sistema de recirculación del aire), dotadas de filtro de carbón activo, pueden funcionar sin ningún tipo de restricción.

Si la campana extractora trabaja con sistema de evacuación del aire al exterior, deberá montarse una válvula antirretorno, en caso de no estar ésta ya incorporada en el tubo de evacuación del aire o en la caja mural. En caso de no incorporar la presente campana extractora dicha válvula antirretorno, la podrá adquirir en el comercio especializado.

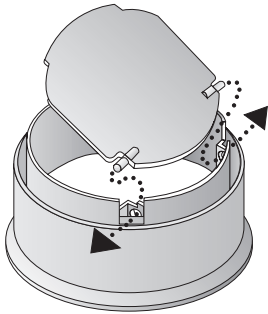
⚠ ¡No recortar la parte interior del tubo de ventilación en el empalme de evacuación del aire de la campana!

Montaje de la válvula antirretorno:

- ☐ Hacer encajar los salientes de la válvula antirretorno en su correspondiente alojamiento en el empalme de evacuación del aire de la campana.

Antes del montaje

Si el aire es evacuado pasando a través de la pared exterior, deberá utilizarse una caja mural telescópica.



Optima potencia y rendimiento de la campana extractora:

- Tubo de evacuación corto y liso.
- Menor número de codos posible.
- Usar en lo posible tubos de gran diámetro (lo más acertado serían tubos de 120 mm de diámetro), así como codos de gran tamaño.

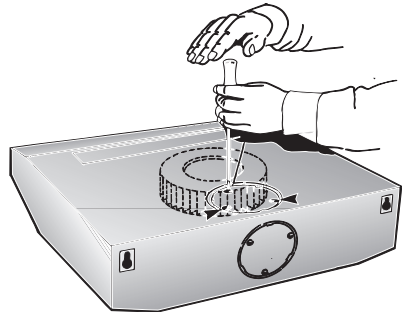
Los tubos de evacuación largos y con desigualdades, y la utilización de muchos tubos y codos de diámetro pequeño perjudica el rendimiento óptimo del aparato y provoca un aumento de ruidos desagradables durante su funcionamiento.

- Tubos de evacuación redondos:**
Tubo de evacuación corto:
Mínimo diámetro interior **100 mm**,
Tubo de evacuación largo:
Mínimo diámetro interior **120 mm**.
- Los **canales planos** deberán poseer una **sección interior equivalente** a la de los tubos redondos de 100/120 mm de diámetro interior.
No deben presentar ángulos demasiado agudos.
Diámetro 100 mm, aprox. 78 cm²
Diámetro 125 mm, aprox. 113 cm²
- En caso de usar tubos con diferentes diámetros:** Colocar una tira de junta.
- Al trabajar con **sistema de evacuación del aire al exterior:** Procurar una suficiente alimentación de aire.

Funcionamiento con evacuación del aire hacia arriba:

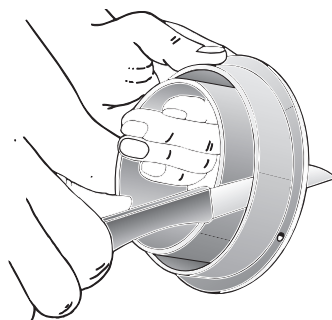
Diámetro de los tubos: 100 ó 120 mm

- Practicar la abertura superior en la campana extractora golpeando con una herramienta adecuada sobre los puntos de sujeción de la tapa.



⚠ Mantener la herramienta en posición vertical, a fin de evitar cualquier daño del ventilador.

- Retirar la pieza de chapa (podría originar ruidos o incluso dar lugar a averías durante el funcionamiento de la campana).
- En caso de tubos de evacuación con 120 mm de diámetro, recortar la parte interior del racor de empalme.



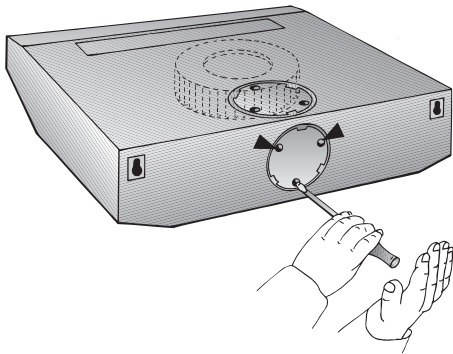
- Introducir el racor de empalme y girarlo hasta el tope.

Antes del montaje

Evacuación del aire directamente hacia atrás:

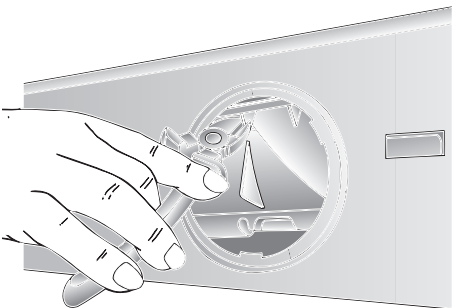
Diámetro de los tubos: 100 mm

- ❑ Practicar la abertura en la pared posterior en la campana extractora golpeando con una herramienta adecuada sobre los puntos de sujeción de la tapa.

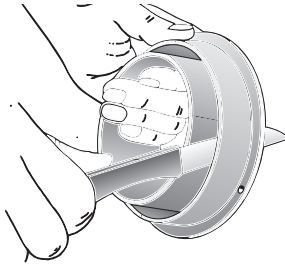


⚠ Mantener la herramienta en posición vertical, a fin de evitar cualquier daño del ventilador.

- ❑ Retirar la pieza de chapa del aparato (podría originar ruidos o incluso dar lugar a averías durante el funcionamiento de la campana).
- ❑ En las campanas extractoras dotadas de dos motores, hay que practicar la abertura hacia atrás en la parte de plástico. Para ello, cortar los tres nervios y retirar la pieza recortada.

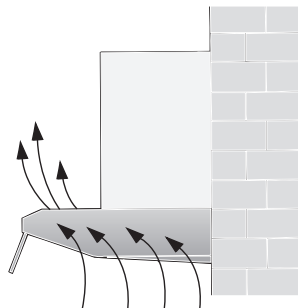


- ❑ Cortar la parte exterior del racor de empalme.



- ❑ Introducir la parte interior del racor de empalme y girarla hasta el tope.

Funcionamiento con evacuación del aire hacia el interior (recirculación del aire)



- ❑ Filtro de carbón activo en caso de no existir la posibilidad de trabajar con evacuación del aire hacia el exterior.
- ❑ El aire, una vez ha sido purificado al pasar a través del filtro de carbón activo adicional, es devuelto al local
- ❑ Para montar el filtro de carbón activo, véanse las instrucciones de uso correspondientes.
- ❑ En caso de modificar la modalidad de funcionamiento de la campana extractora, cambiando de evacuación del aire hacia el exterior a evacuación del aire hacia el interior, hay que bloquear la salida de evacuación del aire hacia el exterior, a fin de evitar situaciones de peligro (véanse a este respecto los accesorios opcionales que se describen en las presentes instrucciones de uso).

Conexión eléctrica

La campana extractora sólo podrá conectarse a una toma (caja) de corriente provista de puesta a tierra. La toma de corriente deberá encontrarse o montarse lo más cerca posible de la campana.

- La toma de corriente con puesta a tierra deberá conectarse a través de un circuito de corriente propio.

Datos para la conexión eléctrica:

Figuran en la placa de características del aparato, a la que se puede acceder tras desmontar el marco del filtro - en el interior del aparato.

⚠ En caso de reparación de la campana, deberá desconectarse siempre el aparato de la red eléctrica, antes de iniciar los trabajos correspondientes.

Longitud del cable de conexión a la red eléctrica: 1,30 m.

En caso de necesitar una conexión fija a la red eléctrica:

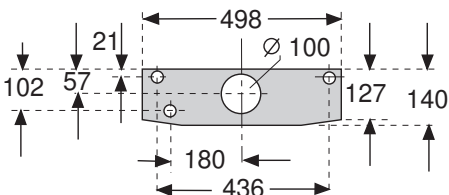
El aparato sólo deberá ser conectado a la red eléctrica por un instalador-electricista registrado como tal en la empresa de abastecimiento de energía eléctrica de la zona. Como dispositivo de separación se admiten interruptores con una abertura de contacto superior a 3 mm y desconexión de todas las fases. Esto incluye interruptores LS y contactores.

La campana extractora cumple las normas comunitarias en materia de radiodesparasitaje.

Fijación

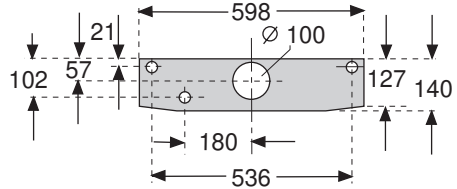
Montaje de la campana directamente sobre la pared

Campana extractora de **50 cm** de anchura: Con 3 tornillos.

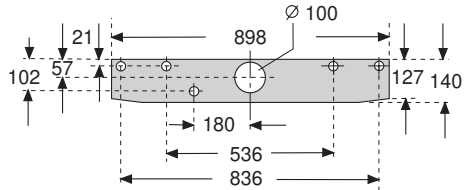


Fijación

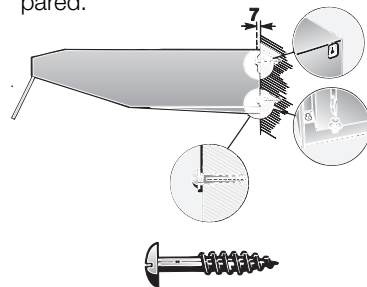
Campana extractora de **60 cm** de anchura: Con 3 tornillos.



Campana extractora de **90 cm** de anchura: Con 5 tornillos.



1. Marcar en la pared la posición de los taladros para los tornillos de sujeción. Tomar las medidas o utilizar la plantilla adjunta.
2. Practicar los taladros de 8 mm de diámetro. Introducir los tacos en los taladros a ras con la pared.
3. Enroscar los tornillos de sujeción superiores (a izquierda y derecha) en los taladros, observando una distancia de 7 mm entre la cabeza del tornillo y la pared.

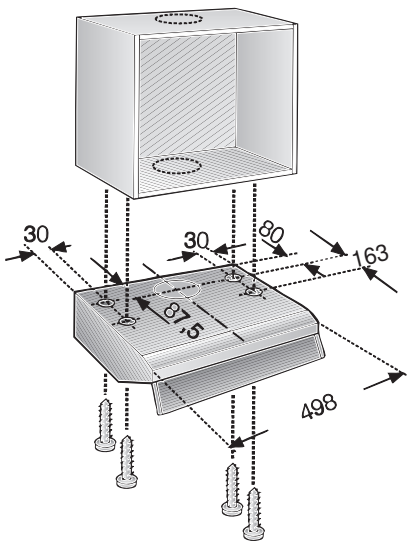


4. Retirar la rejilla del filtro (véanse al respecto las instrucciones de uso del aparato).
5. Suspender la campana extractora de los tornillos de sujeción.
6. Enroscar y apretar el tornillo inferior con arandela desde el interior del campana.

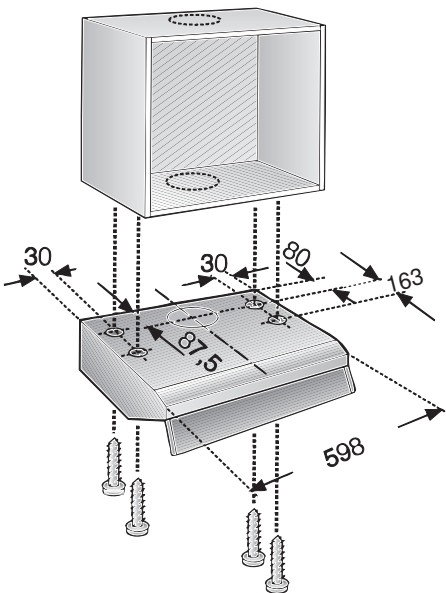
Fijación

Montaje de la campana en un armario superior

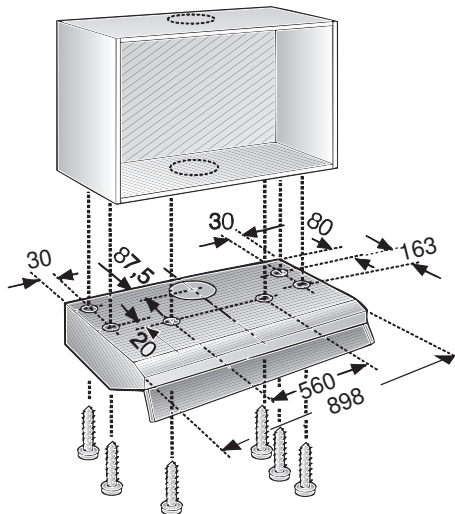
Campana extractora de **50 cm** de anchura: Con 4 tornillos.



Campana extractora de **60 cm** de anchura: Con 4 tornillos.



Campana extractora de **90 cm** de anchura: Con 6 tornillos.

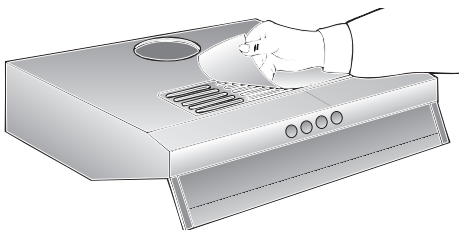


1. Tomar las medidas para la posición de los taladros de los tornillos de sujeción o colocar la plantilla adjunta en el piso del armario.
2. Marcar la posición de los taladros para los tornillos de sujeción. Punzar los agujeros con un buril. En caso de evacuación del aire hacia arriba, marcar la abertura y recortarla con una sierra.
 - Téngase presente la posición del cable de conexión a la red eléctrica. En caso necesario, recortar el armario.
3. Retirar la rejilla del filtro (véanse al respecto las instrucciones de uso del aparato).
4. Atornillar la campana extractora al piso del armario.

Montaje final

Funcionamiento con evacuación del aire al exterior:

- Pegar la lámina protectora adjunta encima de la rejilla de salida del aire, en la parte superior de la campana extractora. Prestar atención a que la superficie esté limpia.

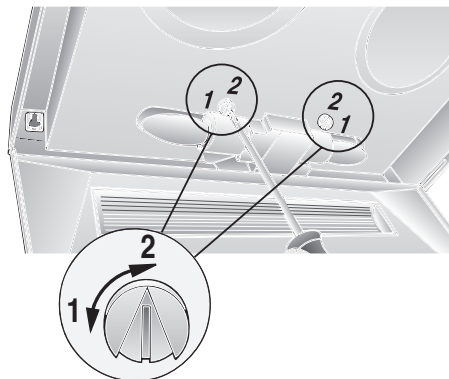


- Acoplar los tubos de evacuación.

En las campanas extractoras con dos motores

Ajustar la modalidad de funcionamiento:

- Evacuación del aire al exterior: Posición 1
- Funcionamiento con recirculación del aire: Posición 2
- El ajuste se efectúa en ambos puntos con ayuda de un destornillador.



- Conectar el aparato a la red eléctrica.
- Montar la rejilla del filtro (véanse al respecto las instrucciones de uso del aparato).

Peso en kg:

Anchura	Funcionamiento con evacuación del aire al exterior	Funcionamiento con recirculación del aire
50 cm	7,0	8,0
60 cm con 1 motor	8,0	9,0
60 cm con 2 motoras	10,0	11,0
90 cm	13,0	14,0

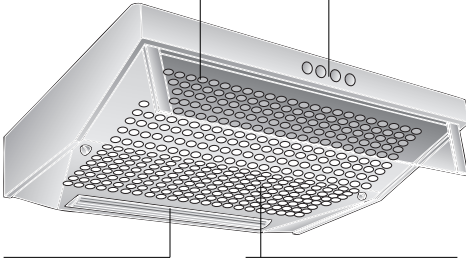
Nos reservamos el derecho de introducir modificaciones o cambios constructivos en los aparatos como consecuencia del progreso técnico.

Instruções de Serviço:

Descrição do aparelho

Protecção contra vapor
(móvel para aumentar a área de exaustão)

Interruptores Luz/ventilador



Iluminação

Grelha do filtro

Tipos de funcionamento

Funcionamento com exaustão:

- O ventilador do exaustor aspira os vapores da cozinha e, através do filtro de gordura, encaminha-os para o ar livre.
- O filtro de gordura retém as partículas gordurosos dos vapores da cozinha.
- A cozinha mantém-se livre de gorduras e cheiros.

Se o exaustor funcionar com exaustão, o funcionamento simultâneo de aparelhos dependentes de uma chaminé (como por ex. aquecedores a gás, óleo ou carvão, esquentadores e acumuladores) tem que ser garantida a renovação do ar necessário, para a combustão perfeita dos aparelhos antes referidos.

É possível um funcionamento sem qualquer perigo, se não for ultrapassada a depressão de 4 Pa (0,04 mbar) no local de instalação dos aparelhos de queima.

Isto pode ser conseguido se o ar necessário à combustão puder ser reposto, através de aberturas não fecháveis, p. ex. em portas, janelas e em ligação com caixas murais de alimentação ou de saída de ar, ou ainda através doutras medidas técnicas, como trancagem recíproca ou semelhantes.

Tipos de funcionamento

Se a renovação de ar fresco não for suficiente, existe o perigo de envenenamento, provocado pelo retorno dos gases provenientes da combustão.

Uma caixa mural de entrada/saída de ar não garante, por si só, o cumprimento do valor limite.

Nota: Na avaliação tem que ser considerada sempre a necessidade global de ventilação da habitação.

No funcionamento de aparelhos de cozinhar, como por ex. placas e fogões a gás, esta regra não se aplica.

Se o exaustor funcionar com circulação de ar – com filtro de carvão activo – não há qualquer tipo de limitação.

Funcionamento com circulação de ar:

- Neste caso, tem que ser montado um filtro de carvão activo (Ver Capítulo Filtro e Manutenção). O filtro de carvão activo só pode ser adquirido nos **SERVIÇOS TÉCNICOS.**

Os números de encomenda correspondentes podem ser encontrados no final destas Instruções de Serviço.

- O ventilador do exaustor aspira os fumos da cozinha e reencaminha o ar para a cozinha, depois de limpo pelo filtro de gordura e de carvão activo.
- O filtro de gordura retém os componentes gordurosos dos vapores da cozinha.
- O filtro de carvão activo retém as substâncias com cheiro.

⚠ Se não for instalado o filtro de carvão activo, não podem ser eliminadas as partículas de cheiro existentes nos vapores da cozinha.

⚠ Se o cabo de ligação deste aparelho sofrer qualquer dano, ele deverá ser substituído pelo fabricante, pelos seus serviços técnicos ou outra pessoa igualmente qualificada, para se evitarem perigos.

Antes da primeira utilização


Indicações importantes:


- ❑ Estas instruções de serviço aplicam-se a vários modelos de aparelhos. É, por isso, possível que se encontrem descritas várias características de equipamento que não dizem respeito ao seu aparelho.


- ❑ Este exaustor corresponde às normas de segurança para este tipo de aparelhos.


As **reparações** só devem ser efectuadas por pessoal especializado.


Reparações inadequadas podem acarretar perigos vários para o utilizador.


 Se o aparelho apresentar qualquer dano, não o deverá pôr em funcionamento.


 A ligação e a colocação em funcionamento só devem ser efectuadas por um técnico.


 Se o cabo de ligação deste aparelho estiver danificado, ele terá que ser substituído pelo fabricante, pelos seus Serviços Técnicos ou, ainda, por uma pessoa qualificada, a fim de se evitarem situações de perigo para o utilizador.


 Providenciar a reciclagem adequada do material da embalagem (ver Instruções de Montagem).

 Este exaustor só deve ser aplicado para fins domésticos.

 O exaustor só deve funcionar com as lâmpadas colocadas.

 As lâmpadas fundidas devem ser imediatamente substituídas, para evitar a sobrecarga das outras lâmpadas.


 O exaustor não deve funcionar sem o filtro de gordura.


 Gordura ou óleo sobreaquecidos podem incendiar-se facilmente.


Sempre que preparar alimentos com gordura ou óleo, por ex. batatas fritas, deverá, por isso, manter-se vigilante.

- ❑ Antes de utilizar o novo aparelho, deverá ler com atenção estas instruções de serviço. Delas constam informações importantes para a sua segurança, bem como sobre a utilização e manutenção do aparelho.
- ❑ Guarde as instruções de serviço e de montagem em lugar seguro, para a eventualidade de o aparelho ter um outro dono.


 Não flamejar alimentos por baixo do exaustor.

 Perigo de incêndio do filtro de gordura, devido à subida da chama.

 Os queimadores têm que estar sempre cobertos com os recipientes de cozinhar.


 O funcionamento do exaustor por cima de um aparelho de queima para combustíveis sólidos (carvão, madeira e similares) só é possível com limitações (ver Instruções de montagem).

Placas a gás / fogões a gás

 Não utilize, simultaneamente, todos os queimadores a gás durante um longo período de tempo (máx. 15 minutos) com a potência máxima, pois, existe o perigo de queimaduras ao tocar na superfície do aparelho ou o perigo de serem causados danos no exaustor.

Caso o exaustor funcione sobre uma placa a gás, o mesmo tem que estar ligado na potência máxima, se estiverem a funcionar três ou mais queimadores.

Manejo do exaustor

 A eliminação dos vapores de cozinha efectua-se de um modo mais eficaz se:

- ligar o exaustor** logo que comece a cozinhar.
- desligar o exaustor** só alguns minutos depois de acabar de cozinhar.





Iluminação

Fases do ventilador

Desligar	0				1	0		Fraco
Ligar	1				2	0		Desligar Forte

Iluminação



Fases do ventilador

Desligar	0	0			
Ligar		1	2	3	

Iluminação

Fases do ventilador

Ligar/Desligar Fase intensiva

	1	0	1	2	3	4	
--	---	---	---	---	---	---	--

Filtros e Manutenção

Para retenção das substâncias gordurosas dos vapores da cozinha, podem ser utilizados diversos filtros de gordura.

Filtro de gordura em feltro:

A esteira do filtro é formada por material dificilmente inflamável.

Atenção:

Com a saturação crescente dos resíduos de gordura, aumentam as possibilidades de inflamação e o funcionamento do exaustor pode ficar prejudicado.

Importante:

A substituição atempada do filtro de feltro evita o perigo de incêndio., que pode resultar da concentração de calor proveniente de frituras.

Substituição do filtro de feltro:

- No caso de funcionamento normal (1 a 2 horas por dia), o filtro de feltro deve ser substituído, após 8 a 10 semanas.

No caso de filtro de feltro estampado, este deve ser substituído, logo que a estampagem de cor desapareça.

- Utilizar apenas filtros originais.** Deste modo, serão observadas as normas de segurança e garantido um funcionamento otimizado.

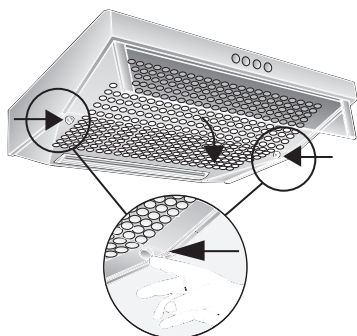
Reciclagem do filtro de feltro usado:

- Este filtro não tem substâncias nocivas. Elas são degradáveis e podem ser recicladas no lixo biológico.

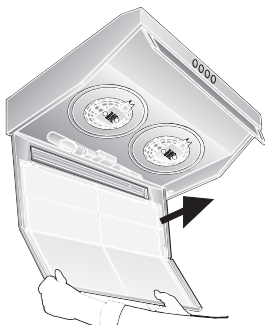
Filtros e Manutenção

Desmontar e montar o filtro de feltro:

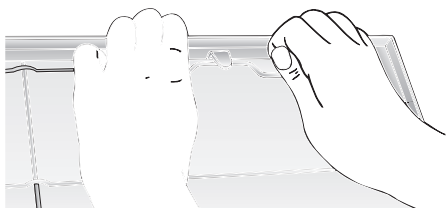
1. Premir o travão à esquerda e à direita, na grelha do filtro.




2. Retirar a grelha do filtro.



3. Retirar a grelha de arame e o filtro saturado.



4. Limpar a grelha do filtro e colocar um novo filtro.
5. Fixar o filtro com a grelha de arame.
6. Voltar a colocar a grelha do filtro.

 O travão deve encaixar à esquerda e à direita.

Filtro metálico:

As esteiras deste filtro são formadas por material não inflamável.

Atenção:

Com a saturação crescente dos resíduos de gordura, aumentam as possibilidades de inflamação e o funcionamento do exaustor pode ficar prejudicado.

Importante:

A substituição atempada do filtro metálico evita o perigo de incêndio, que pode resultar da concentração de calor proveniente de frituras.

Limpeza do filtro metálico:

- No caso de funcionamento normal (1 a 2 horas por dia), o filtro metálico deve ser limpo, após 8 a 10 semanas.
- O filtro pode ser lavado na máquina de loiça. Neste caso, pode surgir uma ligeira descoloração.

Importante:

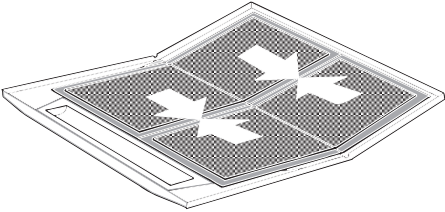
Os filtros com grande saturação de gordura não devem ser lavados juntamente com a loiça.

- No caso de lavagem manual, deixar o filtro de molho em água quente e detergente. Depois, escovar, enxaguar bem e deixar secar.
- Utilizar apenas filtros originais.** Deste modo, serão observadas as normas de segurança e garantido um funcionamento otimizado.

Filtros e Manutenção

Desmontar e montar o filtro metálico (Ver o Capítulo "Desmontar e montar o filtro de feltro"):

1. Limpar a grelha do filtro e o filtro.
2. Voltar a colocar o filtro, depois de limpo, e fixá-lo com a grelha de arame. Ter atenção para que no centro não fique nenhum espaço vazio.

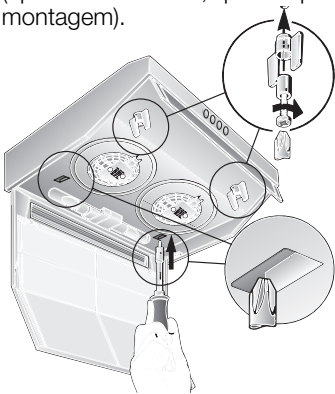


Filtro de carvão activo:

Para retenção dos cheiros no funcionamento com circulação de ar.

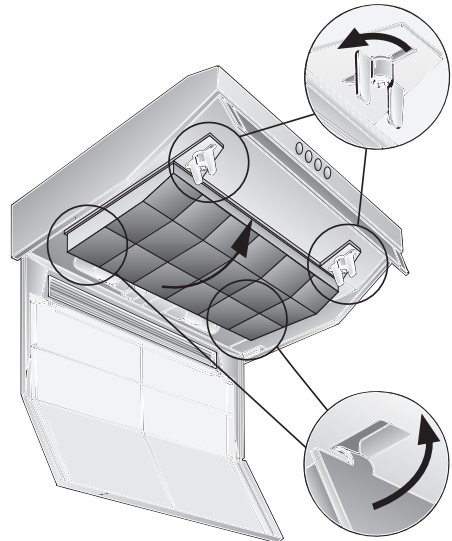
(Ver o Capítulo "Desmontar e montar o filtro de feltro")

1. Passe os parafusos através das porcas de orelhas e dos casquilhos e aperte os parafusos à esquerda e à direita no fundo falso (operação só necessária na primeira montagem).
-Parafusos, porcas de orelhas e casquilhos acompanham o filtro de carvão activo -.
2. Com uma chave de parafusos ou objecto similar, pressionar as duas patilhas para o interior do aparelho (apenas necessário, quando primeira montagem).



3. Colocar o filtro de carvão activo na parte de trás, levantá-lo em cima e fixá-lo à esquerda e à direita com as porcas de orelhas.

⚠ As patilhas à esquerda e à direita no filtro de carvão activo ficam recolhidas para os exaustores de 50 cm de largura. Para os exaustores de 60 cm e 90 cm de largura, elas têm que ficar levantadas.



Substituição do filtro de carvão activo:

- No caso de funcionamento normal (1 a 2 horas por dia), o filtro de carvão activo deve ser substituído uma vez por ano.
- O filtro de carvão activo só pode ser adquirido nos **SERVIÇOS TÉCNICOS**. (Ver Acessórios especiais).
- Utilizar apenas filtros originais.** Deste modo, será garantido um funcionamento optimizado.

Reciclagem do filtro de carvão activo:

- O filtro de carvão activo não contém substâncias nocivas. Ele pode, por ex., ser reciclado como lixo normal.

Limpeza e manutenção

Desligar o exaustor da corrente, desligando a ficha da tomada, o fusível ou o disjuntor.

- Quando limpar os filtros de gordura, deverá também limpar as zonas acessíveis do aparelho, onde existirem depósitos de gordura. Evita-se assim, o perigo de incêndios e o mau funcionamento do aparelho.
- Para limpar o exaustor, utilizar uma solução de água quente e detergente ou um detergente suave para janelas.
- Não raspar sujidades secas acumuladas, devendo, sim, amolecê-las com um pano húmido.
- Não utilizar produtos ácidos ou escovas rijas.
- Nota:** Não aplicar álcool sobre as superfícies sintéticas pois isto pode provocar manchas.

Atenção: Arejar suficientemente a cozinha e não fazer chamas livres.

⚠ As teclas de comando devem ser limpas com uma solução de água com um detergente suave e um pano macio e húmido.

Não aplicar, nas teclas de comando, produtos para limpeza de inox.

Superfícies de aço inox:

- Utilizar um produto para inox suave e não abrasivo.
- Limpar apenas no sentido do polimento.

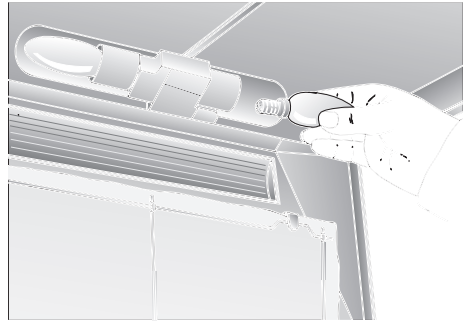
⚠ As superfícies de inox não devem ser limpas com produtos abrasivos ou com teor de soda, ácidos ou cloretos.

Superfícies de alumínio e material sintético:

- Utilizar um pano macio, que não largue fios, próprio para janelas ou um pano com micro fibras.
- Não utilizar panos secos.
- Utilizar um produto suave para limpar janelas.
- Não utilizar produtos de limpeza agressivos, que contenham ácido ou lixívia.
- Não utilizar produtos abrasivos.

Substituição das lâmpadas

1. Desligar o exaustor da corrente, retirando a ficha da tomada ou desligando o fusível.
2. Desmontar o filtro de gordura. (Ver Filtros e Manutenção).
3. Substituir a lâmpada (lâmpadas de incandescência correntes no mercado, máx. 40 Watt, casquilho E 14).



4. Voltar a montar o filtro de gordura.
5. Restabeleça a alimentação de corrente, ligando a ficha à tomada ou o fusível.

Anomalias

Para qualquer esclarecimento ou em caso de anomalia, recorrer aos Serviços Técnicos.

Sempre que recorrer aos Serviços Técnicos, deverá indicar:

E-Nr.	FD
-------	----

Inscreva os números nos campos supra. Estes números constam da chapa de características, que poderá encontrar no interior do exaustor, depois de retirar o filtro.

Instruções de Montagem:

Indicações Importantes

⚠️ Aparelhos velhos não são, de forma alguma, lixo.

Através de reciclagem compatível com o meio ambiente, é possível recuperar matérias primas valiosas.

Antes de enviar o aparelho para reciclagem, inutilize-o.

⚠️ O seu novo aparelho esteve protegido pela embalagem até chegar a sua casa. Todos os materiais aplicados na embalagem são compatíveis com o meio ambiente e reutilizáveis. Por favor contribua também para a preservação do meio ambiente, reciclando a embalagem em conformidade.

Junto do Agente Especializado ou na Câmara Municipal da sua área de residência informe-se sobre os processos de reciclagem disponíveis.

⚠️ O exaustor pode funcionar com exaustão ou circulação de ar.

⚠️ Instalar o exaustor sempre centrado com a placa de cozinha.

⚠️ Respeitar a distância mínima entre a placa eléctrica de cozinha e o canto inferior do exaustor: **650 mm, Fig. 1.**

⚠️ A montagem do exaustor só é possível sobre uma zona de chama alimentada por combustíveis sólidos, da qual pode resultar perigo de incêndio (por ex. o saltar de uma faúlha), se essa zona estiver protegida com uma cobertura fechada inamovível e se forem respeitadas as normas específicas do país. Esta limitação não se aplica a fogões ou placas a gás.

⚠️ Quanto menor for a distância entre o exaustor e a placa de cozinha, maior é a possibilidade de se formarem bolhas de água na zona inferior do exaustor, resultantes da subida do vapor de água.

Instruções adicionais para placas a gás:

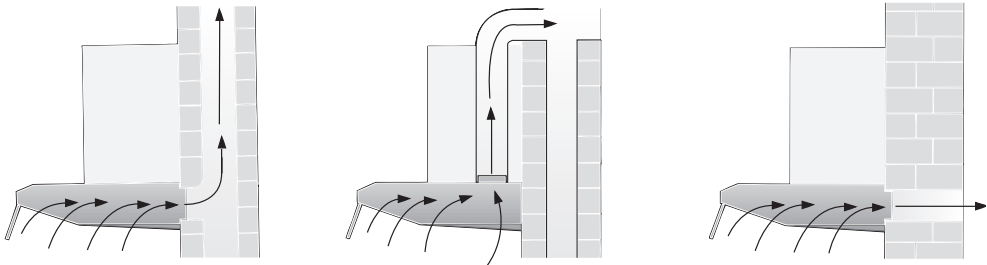
⚠️ Na montagem de aparelhos de cozinhar a gás (= fogões e placas), têm que ser respeitadas as respectivas normas nacionais em vigor (p. ex. na Alemanha: Regulamentações Técnicas sobre Instalações de Gás TRGI).

⚠️ Têm que ser respeitadas as instruções e as normas de instalação do fabricante.

⚠️ O exaustor só pode ser instalado junto de um armário superior ou de uma parede alta. Distância mínima: 50 mm.

⚠️ A distância mínima, no caso de queimadores a gás, entre a aresta superior dos recipientes e a aresta inferior do exaustor: **650 mm, Fig. 1.**

Funcionamento com exaustão



O ar da exaustão é conduzido para cima, através de um canal, ou directamente para o exterior através da parede.

✍ A exaustão do ar não pode ser feita através de uma chaminé de saída de fumos ou de gases de combustão, nem através de um canal que sirva para ventilação de locais, onde se encontrem aparelhos de queima.

Na derivação do ar evacuado, têm que ser respeitadas as prescrições municipais e as normas legais (p. ex. Departamento Regulador da Construção Civil).

Para condução do ar de exaustão para uma chaminé de fumos ou de gases de combustão, que não esteja em funcionamento, é necessária uma autorização das entidades competentes.

✍ **Se o exaustor funcionar com exaustão, o funcionamento simultâneo de aparelhos dependentes de uma chaminé** (como por ex. aquecedores a gás, óleo ou carvão, esquentadores e acumuladores) **tem que ser garantida a renovação do ar necessário**, para a combustão perfeita dos aparelhos antes referidos.

É possível um funcionamento sem qualquer perigo, se não for ultrapassada a depressão de 4 Pa (0,04 mbar) no local de instalação dos aparelhos de queima.

Isto pode ser conseguido se o ar necessário à combustão puder ser reposto, através de aberturas não fecháveis, p. ex. em portas, janelas e em ligação com caixas murais de alimentação ou de saída de ar, ou ainda através de outras medidas técnicas, como trancagem recíproca ou semelhantes.

Se a renovação de ar fresco não for suficiente, existe o perigo de envenenamento, provocado pelo retorno dos gases provenientes da combustão.

Uma caixa mural de entrada/saída de ar não garante, por si só, o cumprimento do valor limite.

Nota: Na avaliação tem que ser considerada sempre a necessidade global de ventilação da habitação.

No funcionamento de aparelhos de cozinhar, como por ex. placas e fogões a gás, esta regra não se aplica.

Se o exaustor funcionar com circulação de ar – com filtro de carvão activo – não há qualquer tipo de limitação.

No caso de **funcionamento de evacuação de ar** deve ser montada uma válvula de contrapressão, caso ela não exista já no tubo de evacuação de ar ou na caixa mural. Se o aparelho não possuir uma válvula de contrapressão, esta pode ser adquirida numa casa especializada.

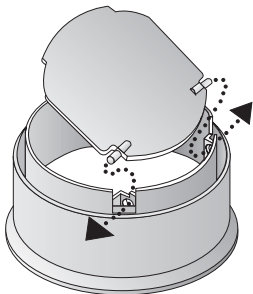
⚠ Não cortar a parte interna do bocal de exaustão.

Montagem da válvula anti-retorno:

- ☐ Encaixar os dois pinos da válvula anti-retorno nos furos do bocal de exaustão.

Antes da montagem

Se a exaustão se processar através da **parede exterior**, deverá ser utilizada uma caixa mural telescópica.



Para melhor rendimento do exaustor:

- Tubo de exaustão curto e liso.
- Tubo de exaustão com o menor número possível de curvas.
- Tubo de exaustão com o maior diâmetro possível (de preferência \varnothing 120 mm) e curvas largas.

A utilização de tubos de aspiração longos e rugosos no seu interior, muitas curvas, ou diâmetros reduzidos, provoca uma alteração nas condições optimizadas de ventilação e, simultaneamente, um aumento do nível de ruídos.

- Tubos circulares:**

Tubo de exaustão curto:

Diâmetro interior mín. 100 mm,

Tubo de exaustão mais comprido:

Diâmetro interior mín. 120 mm.

- Canais planos** têm que apresentar **uma secção de valor semelhante** aos tubos circulares com 100/120 de diâmetro interior.

Eles não devem ter nenhum desvio muito pronunciado.

\varnothing 100 mm ca. 78 cm²

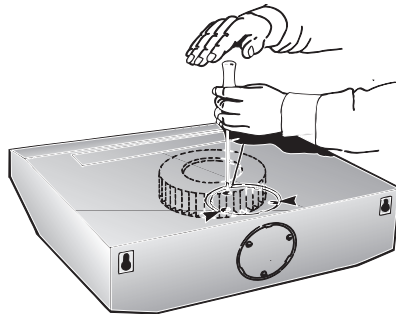
\varnothing 125 mm ca. 113 cm²

- No caso de existirem diferenças de diâmetro dos tubos:** Utilizar cintas de vedação.
- No caso de funcionamento por exaustão,** há que assegurar uma alimentação suficiente de ar fresco.

Exaustão para cima:

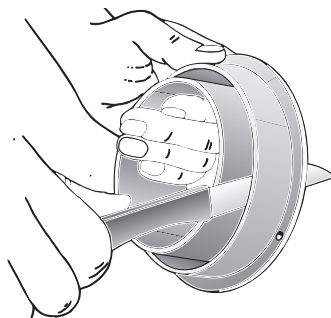
Diâmetro do tubo: 100 ou 120 mm

- Partir a tampa na parte superior do exaustor. Para isso, utilizar uma ferramenta apropriada e bater suavemente nos pontos de fixação.



⚠ Manter a ferramenta em posição vertical, para que a turbina não possa sofrer qualquer dano.

- Retirar a peça de chapa partida (ela pode provocar ruídos ou danos no aparelho).
- No caso de tubos com 120 mm de diâmetro, cortar a parte interior do bocal de exaustão.



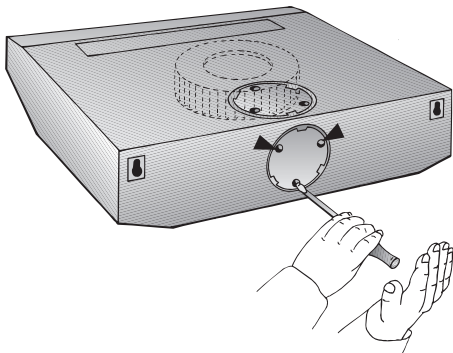
- Aplicar o bocal de exaustão e rodá-lo até ao encosto.

Antes da montagem

Exaustão para baixo:

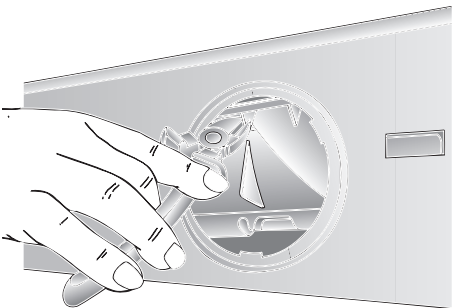
Diâmetro do tubo: 100 mm

- ❑ Partir a tampa na parte de trás do exaustor. Para isso, utilizar uma ferramenta adequada e bater suavemente nos pontos de fixação.

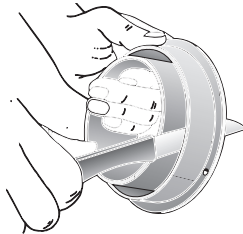


⚠ Manter a ferramenta em posição vertical, para que a turbina não possa sofrer qualquer dano.

- ❑ Retirar a peça de chapa partida (ela pode provocar ruídos ou danos no aparelho).
- ❑ No caso de exaustor com dois motores, tem que ser feita a abertura para a parte de trás da peça de plástico. Para isso, partir 3 alhetas e retirar para fora a peça de plástico anteriormente cortada.

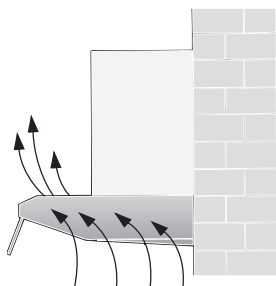


- ❑ Cortar a parte exterior do bocal de exaustão.



- ❑ Aplicar a parte interior do bocal de exaustão e rodá-lo até ao encosto.

Funcionamento por circulação de ar



- ❑ Com filtro de carvão activo, se não existirem condições para funcionamento de exaustão.
- ❑ O ar purificado, através de um filtro adicional de carvão activo, é conduzido de volta para o ambiente.
- ❑ Para instalação de um filtro de carvão activo, deverá consultar as instruções de serviço.
- ❑ Se houver transformação do funcionamento do exaustor, de exaustão para circulação de ar, a abertura de exaustão tem que ser fechada, para se evitar qualquer situação de perigo (ver acessórios especiais nas instruções de serviço).

Ligação eléctrica

O **exaustor** só deve ser ligado a uma tomada com contacto de protecção, instalada segundo as normas de segurança. Esta tomada deve ser instalada num ponto acessível, próximo do exaustor.

- A tomada com contacto de protecção deve ser ligada através de um circuito de corrente próprio.

Especificações eléctricas:

Estas encontram-se na chapa de características, situada no interior do exaustor - depois de retirar as armações do filtro.

⚠ Ao efectuar reparações desligar sempre o aparelho da corrente eléctrica.

Comprimento do fio eléctrico: 1,30 m.

No caso de ser necessária uma ligação fixa:

O exaustor só deve ser ligado por um electricista competente e registado pela empresa abastecedora de energia eléctrica.

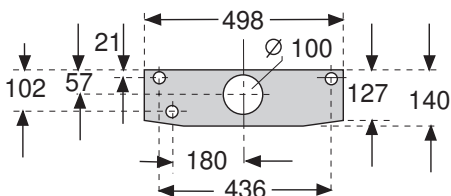
Por parte do instalador tem que ser previsto um dispositivo separador. Como dispositivo separador consideram-se interruptores com uma abertura de contacto superior a 3 mm e desconexão em todos os pólos. Aqui se incluem disjuntores e contactores.

Este exaustor corresponde às normas da Comunidade Europeia relativas a desparasitagem.

Fixação

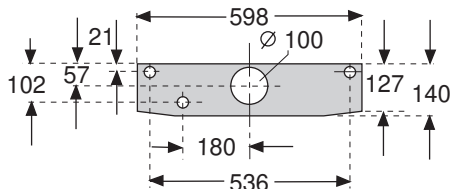
Fixação à parede

Exaustor de **50 cm** de largura:
Com 3 parafusos.

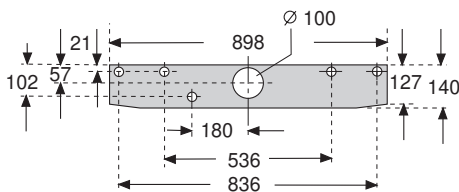


Fixação

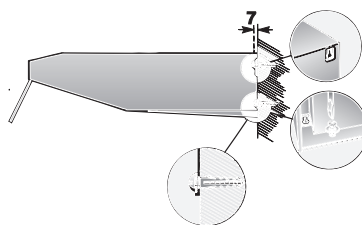
Exaustor de **60 cm** de largura:
Com 3 parafusos.



Exaustor de **90 cm** de largura:
Com 5 parafusos.



1. Marcar os furos de fixação. Utilizar as medidas das Fig. ou utilizar um gabarito.
2. Fazer os furos com 8 mm ϕ 8 mm e introduzir as buchas até estas ficarem à face da parede.
3. Apertar os parafusos superiores (esquerda e direita) até se verificar uma distância de 7 mm entre a cabeça do parafuso e a parede.

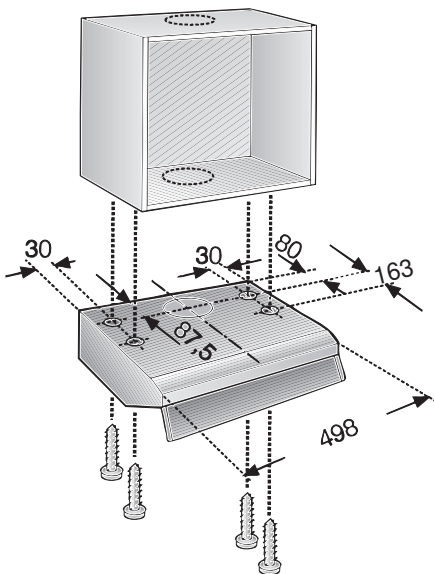


4. Retirar a grelha dos filtros (ver instruções de serviço).
5. Pendurar o exaustor.
6. Apertar os parafusos inferiores com anilha de retenção, a partir do interior do exaustor.

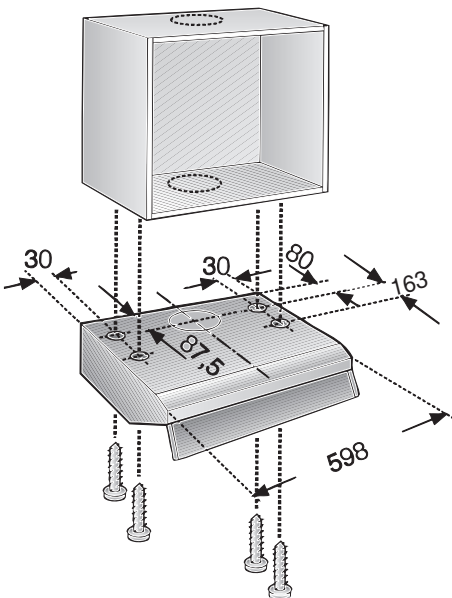
Fixação

Fixação no armário superior

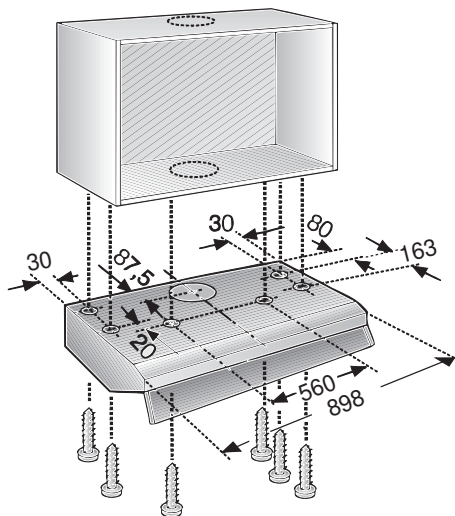
Exaustor de **50 cm** de largura:
Com 4 parafusos.



Exaustor de **60 cm** de largura:
Com 4 parafusos.



Exaustor de **90 cm** de largura:
Com 6 parafusos.

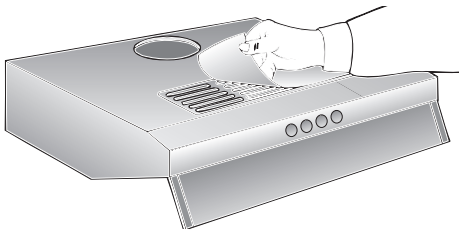


1. Utilizar as medidas das Fig. para os furos de fixação ou aplicar um gabarito na base do armário superior.
2. Marcar os furos de fixação e, com um buril, fazer uma furação prévia. No caso de funcionamento por exaustão para cima, marcar e fazer o furo para a exaustão.
 - ❑ Ter em atenção o cabo de ligação e, se necessário, fazer um corte no armário.
3. Retirar a grelha do filtro (ver instruções de serviço).
4. Aparafusar o exaustor na base do armário.

Montagem final

Funcionamento por exaustão:

- Sobre a grelha de ventilação aplicar a película que a acompanha o aparelho. Procurar que a superfície fique perfeita.



- Fazer a ligação para o tubo.

Peso em kg:

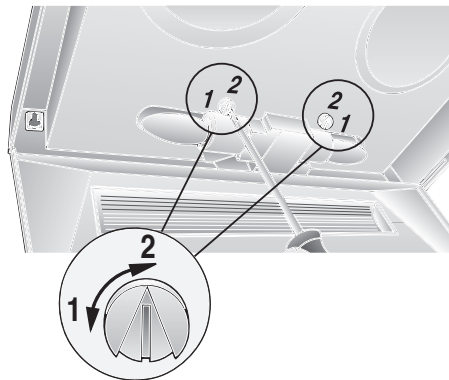
Largura	Exaustão de ar	Circulação de ar
50 cm	7,0	8,0
60 cm com 1 motor	8,0	9,0
60 cm com 2 motores	10,0	11,0
90 cm	13,0	14,0

Reserva-se o direito de proceder a alterações de construção no âmbito da evolução técnica, sem aviso prévio.

Exaustor com 2 motores

Regulação do tipo de funcionamento:

- Funcionamento por exaustão:
Posição 1
- Funcionamento por circulação de ar:
Posição 2
- Fazer a regulação para a esquerda e para a direita com uma chave de parafusos.



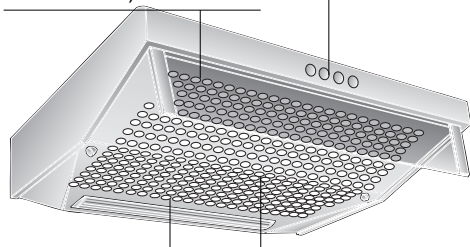
- Fazer a ligação eléctrica.
- Aplicar as grelhas dos filtros (ver instruções de serviço).

Описание прибора

Козырек

(откидывается для увеличения поверхности всасывания)

Переключатель свет/вентилятор



Освещение

Решетка фильтра

Режимы работы

Режим вытяжки:

- С помощью вентилятора вытяжной колпак втягивает воздух вместе с чадом, образующимся на кухне, и направляет его через фильтр для улавливания жира на улицу.
- На фильтре осаждаются твердые составляющие кухонного чада.
- Воздух на кухне остается чистым, без запаха.

Перед вводом в эксплуатацию

Если вытяжной колпак работает в режиме вытяжки и одновременно с ним находятся в эксплуатации подключенные к дымовой трубе очаги горения (например, нагревательные приборы, работающие на газе, масле или угле, а также проточные и другие водонагреватели), **то необходимо позаботиться о притоке свежего воздуха в количестве**, достаточном для поддержания горения.

Безопасная эксплуатация возможна лишь в случае, если в помещении, где находится очаг горения, давление воздуха не превышает значение равное 4 Па (0,04 мбар).

Это достигается в случае, если через незакрываемые отверстия, например, в дверях, окнах, кирпичной кладке, или благодаря другим техническим мероприятиям, как, например, взаимная блокировка или нечто подобное, к очагу может поступать воздух для поддержания горения.

Перед вводом в эксплуатацию

Примечание: при оценке ситуации всегда следует учитывать всю вентиляционную систему квартиры. При эксплуатации таких кухонных приборов как варочная панель и газовая плита данное правило не учитывается.

Для обеспечения правильного отвода вытяжного воздуха следует руководствоваться ведомственными предписаниями.

Если вытяжной колпак эксплуатируется в режиме вентиляции (с фильтром на основе активированного угля), то в этом случае не существует никаких ограничений.

Режим циркуляции воздуха:

- Для работы вытяжного колпака в этом режиме в него вставляется фильтр на основе активированного угля (смотрите разделы \"Фильтр и техобслуживание\"). Фильтр можно купить в **СПЕЦИАЛИЗИРОВАННОМ МАГАЗИНЕ** в качестве специальной принадлежности.
- С помощью вентилятора вытяжной колпак втягивает воздух вместе с чадом, образующимся на кухне, и направляет воздух, очищенный в фильтре для улавливания жира и фильтре на основе активированного угля, назад на кухню.
- Фильтр для улавливания жира задерживает твердые составляющие кухонного чада.
- Фильтр на основе активированного угля адсорбирует пахучие вещества.

⚠ Если вытяжной колпак переключается с режима вытяжки на режим циркуляции воздуха, то вытяжное отверстие, во избежание неисправностей, должно быть закрыто (смотрите специальные принадлежности в инструкции по эксплуатации).

Важные указания:

Данный вытяжной колпак отвечает всем требованиям соответствующих предписаний по технике безопасности.

Ремонт вытяжного колпака должен проводиться только силами обученных специалистов.

Перед вводом в эксплуатацию

⚠ Если соединительный кабель вытяжного колпака будет поврежден, то, во избежание опасных последствий, он должен быть заменен силами специалистов Службы сервиса фирмы-изготовителя или другим лицом, имеющим соответствующую квалификацию.

Неквалифицированно проведенный ремонт может привести к тому, что пользоваться вытяжным колпаком будет опасно.

⚠ Электроподключение и ввод вытяжного колпака в эксплуатацию должны быть выполнены квалифицированным специалистом.

⚠ Утилизацию упаковочного материала проводите согласно предписаниям.

⚠ Вытяжным колпаком можно пользоваться только при вкрученной лампочке освещения.

⚠ Никогда не пользуйтесь вытяжным колпаком без фильтра для улавливания жиров.

⚠ Перекаленные жиры или масла могут легко воспламениться. Поэтому продукты, приготавливаемые на масле или жире (например, картофель фри), никогда нельзя оставлять без присмотра.

⚠ Никогда не поджигайте блюда, облитые спиртными напитками, непосредственно под вытяжным колпаком.

! Существует опасность воспламенения фильтра для улавливания жиров!

⚠ Монтаж и эксплуатация вытяжного фильтра над очагами горения на таком твердом топливе как уголь, дрова и пр. возможны только с ограничениями (смотрите инструкцию по монтажу).

⚠ Газовые конфорки используйте только по назначению.

Это важно:

Пламя газовых конфорок непременно должно быть закрыто установленной на них посудой.


! Из-за сильного нагрева воздуха открытым пламенем газовых конфорок вытяжной колпак может быть поврежден.

⚠ Чад, образующийся на кухне, эффективнее всего устраняется, если

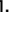






- ❑ **вытяжной колпак включается** перед началом приготовления пищи и
- ❑ **выключается** через несколько минут после окончания приготовления.

Обслуживание вытяжного колпака


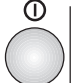
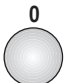
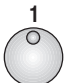
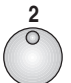
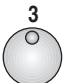

Освещение Ступени мощности вентилятора

Выкл.	0				1		низкая
Вкл.	1				0		выкл.
					2		высокая

Освещение Ступени мощности вентилятора

Выкл.	0						
Вкл.		1	2	3			

Освещение Ступени мощности вентилятора

Вкл. / Выкл.								
			1	2	3	4		

Для очистки вытяжного воздуха от жиров, содержащихся в кухонном чаду, можно использовать различные фильтры.

Фильтр из нетканого материала:

Фильтрующая вставка изготовлена из с трудом воспламеняющегося синтетического материала.

Внимание:

При все более сильном насыщении фильтра жиром содержащими веществами повышается его способность воспламеняться. Кроме того, загрязнение фильтра может негативно сказаться на работе вытяжного колпака.

Это важно:

Благодаря своевременной замене фильтра исключается опасность его воспламенения, которая может возникнуть в результате скопления тепла при поджаривании продуктов в раскаленном жире.

Замена фильтра из нетканого материала:

- При нормальной эксплуатации (ежедневно от одного до двух часов) фильтр должен заменяться через 8–10 недель.

В случае с фильтрами, на поверхности которых имеется отпечатанный рисунок, их следует заменять тогда, когда этот рисунок полностью размоется.

- **Пользуйтесь только фирменными фильтрами.**

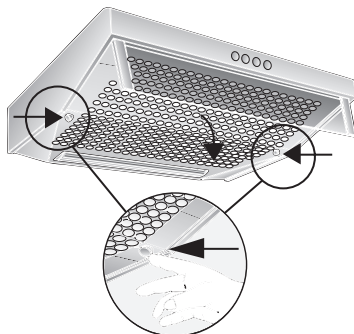
В результате будут выполнены требования предписаний по технике безопасности и гарантирована оптимальная работа вытяжного колпака.

Утилизация старого фильтра из нетканого материала:

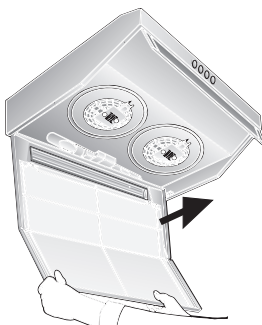
- Загрязненные фильтры не содержат никаких вредных веществ, поэтому их можно сдавать на утилизацию вместе с пищевыми отходами, которые затем компостируются.

Монтаж и демонтаж фильтра из нетканого материала:

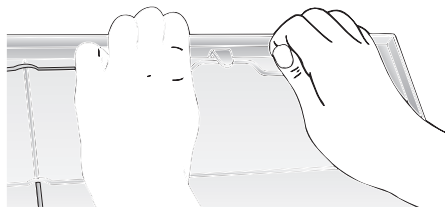
1. Вдавите фиксаторы, расположенные слева и справа от решетки фильтра.




2. Снимите решетку.



3. Снимите прижимную решетку и выньте пропитанную жиром фильтрующую вставку.



4. Прочистите решетку фильтра и вложите новую фильтрующую вставку.
5. Зафиксируйте положение фильтрующей вставки с помощью прижимной решетки.
6. Установите на место решетку фильтра.

 Фиксаторы слева и справа должны войти в пазы.

Металлический фильтр для улавливания жиров:

Фильтрующие вставки состоят из негорючего материала.

Внимание:

При все более сильном насыщении фильтра жиросодержащими веществами повышается его способность воспламеняться. Кроме того, загрязнение фильтра может негативно сказаться на работе вытяжного колпака.

Это важно:

Благодаря своевременной очистке металлического фильтра исключается опасность его воспламенения, которая может возникнуть в результате скопления тепла при поджаривании продуктов в раскаленном жире.

Чистка металлического фильтра:

- ❑ При нормальной эксплуатации (ежедневно от одного до двух часов) фильтр должен очищаться через каждые 8–10 недель.
- ❑ Для очистки фильтр можно положить в посудомоечную машину. При этом возможно незначительное изменение его цвета.

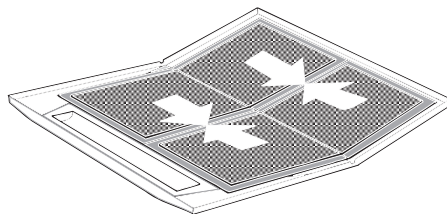
Это важно:

Сильно загрязненные металлические фильтры лучше не мыть в машине вместе с посудой.

- ❑ При чистке фильтра вручную его следует предварительно замочить в растворе средства для мытья посуды. После этого фильтр следует прочистить щеткой, хорошо промыть и дать стечь воде.
- ❑ **Пользуйтесь только фирменными фильтрами.** В результате будет гарантирована оптимальная работа вытяжного колпака.

Монтаж и демонтаж металлического фильтра:

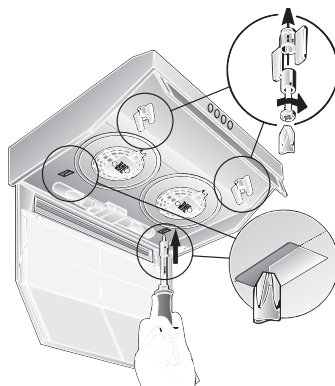
1. Прочистите решетку фильтра и фильтрующие вставки.
2. Уложите очищенные фильтрующие вставки на место и зафиксируйте их положение с помощью прижимной решетки. Следите за тем, чтобы посередине не образовался воздушный зазор.



Фильтр на основе активированного угля:

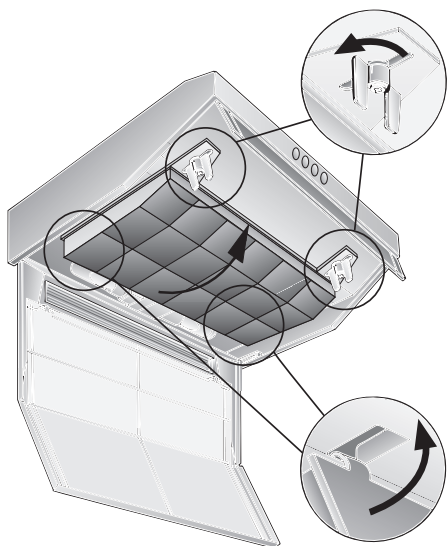
Данный фильтр используется для адсорбирования пахучих веществ при работе вытяжного колпака в режиме циркуляции воздуха.

1. Слева и справа вставьте винты в барашковые гайки и втулки, имеющиеся в комплекте фильтра, и винтите их в промежуточное дно вытяжного колпака, как изображено на (выполняется только при первом монтаже).
2. С помощью отвертки или какого-либо другого подходящего инструмента вдавите оба язычка внутрь, как изображено на (выполняется только при первом монтаже).



3. Вставьте фильтр в задние держатели, поднимите вверх и зафиксируйте его положение с помощью расположенных слева и справа барашковых гаек.

⚠ Планки, расположенные слева и справа от фильтра на основе активированного угля, при использовании вытяжного колпака шириной 50 см должны быть опущены. Если ширина вытяжного колпака составляет 60 или 90 см, то планки должны быть подняты.



Замена фильтра на основе активированного угля:

- При нормальной эксплуатации (ежедневно от одного до двух часов) фильтр должен заменяться приблизительно раз в год.
- Фильтр на основе активированного угля можно приобрести в **СПЕЦИАЛИЗИРОВАННОМ МАГАЗИНЕ** (смотрите перечень специальных принадлежностей).
- Пользуйтесь только фирменными фильтрами.**
В результате будет гарантирована оптимальная работа вытяжного колпака.

Утилизация загрязненного фильтра на основе активированного угля:

- Данные фильтры не содержат никаких вредных веществ, поэтому их можно просто выбрасывать в мусор.

Чистка и уход

Перед выполнением работ по чистке и уходу всегда отключайте вытяжной колпак от сети, вытаскивая вилку из розетки или выключая предохранитель.

- ❑ При чистке фильтра для улавливания жиров следует одновременно очищать от жира детали корпуса вытяжного колпака, до которых можно добраться. В результате будет предотвращена опасность возникновения пожара и гарантирована эффективная работа колпака.
- ❑ Для протирки вытяжного колпака используйте горячий мыльный раствор или не очень сильное средство для чистки стекол.
- ❑ Никогда не соскребайте присохшие загрязнения, а отмачивайте их с помощью влажной тряпки.
- ❑ Никогда не пользуйтесь абразивными чистящими средствами или губками с царапающей поверхностью.
- ❑ **Указание:** нельзя наносить на поверхность вытяжного колпака из синтетического материала спиртосодержащие средства, так как это может привести к образованию матовых пятен.

Осторожно! Работайте на хорошо проветриваемой кухне, не пользуясь открытым пламенем.

⚠ Переключатель следует протирать мягкой тряпкой, смоченной в растворе средства для мойки посуды вручную. Нельзя пользоваться для чистки переключателя специальным средством для металлических поверхностей.

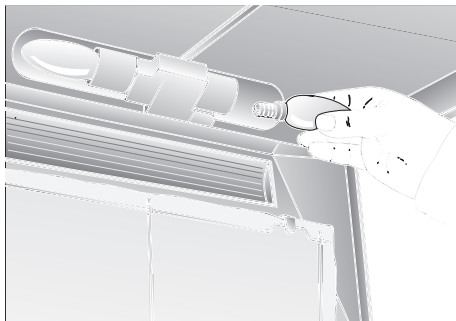
Чистка поверхностей из нержавеющей стали:

- ❑ Пользуйтесь для этой цели не очень сильным средством для чистки металлических поверхностей, без содержания абразивных составляющих.
- ❑ Проводите чистку только по направлению шлифования.

⚠ Поверхности из нержавеющей стали нельзя чистить, используя губки с царапающей поверхностью или чистящие средства с содержанием песка, соды, кислот или хлоридов!

Замена лампочек

1. Выключите вытяжной колпак и отсоедините его от сети, вытащив вилку из розетки или выключив предохранитель.
2. Проведите демонтаж фильтра для очистки от жира (смотрите раздел "Фильтр и техобслуживание").
3. Замените лампочку, как изображено на рисунке (используйте имеющиеся в продаже лампы накаливания мощностью макс. 40 Вт, с цоколем E 14).



4. Установите фильтр на место.
5. Подключите вытяжной колпак к сети, вставив вилку в розетку или включив предохранитель.

Неисправности

С возникшими у Вас вопросами, а также при обнаружении неисправностей обращайтесь в Службу сервиса (смотрите перечень адресов Служб сервиса).

При вызове называйте, пожалуйста, следующие номера Вашего вытяжного колпака:

E-N ^o	FD
------------------	----

Для удобства внесите указанные в фирменной табличке номера в верхнюю рамку. Фирменная табличка становится видна внутри вытяжного колпака после снятия фильтра.

Важные указания:

⚠ Отслужившие свой срок домашние приборы нельзя рассматривать как ненужный металлолом. В результате их экологической утилизации удастся получить дорогостоящее сырье. Перед утилизацией старого вытяжного колпака его следует полностью вывести из строя.

⚠ Ваш новый вытяжной колпак перед отправкой к Вам был надежно упакован. Все материалы, из которых состоит упаковка, не наносят вреда окружающей среде и пригодны для вторичного использования. Пожалуйста, внесите свой вклад в дело защиты окружающей среды и сдайте упаковку в приемный пункт, ответственный за ее экологичную утилизацию.

Информацию о правильной утилизации Вы можете получить в торговой организации, продавшей Вам вытяжной колпак, или в органах коммунального управления по месту Вашего жительства.

⚠ Вытяжной колпак может работать как в режиме вытяжки, так и в режиме циркуляции.

⚠ Вытяжной колпак всегда следует устанавливать над варочной панелью точно посередине.

⚠ Минимальное расстояние от поверхности конфорок до нижней кромки вытяжного колпака должно составлять **650 мм**.

Дополнительные указания для газовых плит:

⚠ Непременно должны соблюдаться действующие предписания по монтажу вытяжного колпака и предписания по монтажу газовых кухонных приборов, разработанные их изготовителями.

⚠ Вытяжной колпак должен быть смонтирован таким образом, чтобы только одна его сторона была расположена возле высокой стенки кухонного шкафа или стены кухни. Расстояние до стены должно быть мин. 50 мм.

⚠ **Монтаж вытяжного колпака над газовыми конфорками на расстоянии 650 мм – рис. 1 – разрешается лишь в том случае, если не будут превышать следующие значения номинальной тепловой нагрузки (Чс):**

□ Газовые плиты:

- макс. нагрузка на одну конфорку 3,0 кВт,
- макс. нагрузка на все конфорки 8,3 кВт,
- макс. нагрузка на духовой шкаф 3,9 кВт.

□ Газовые варочные панели:

- макс. нагрузка на одну конфорку 3,9 кВт,
- макс. нагрузка на все конфорки 11,3 кВт.

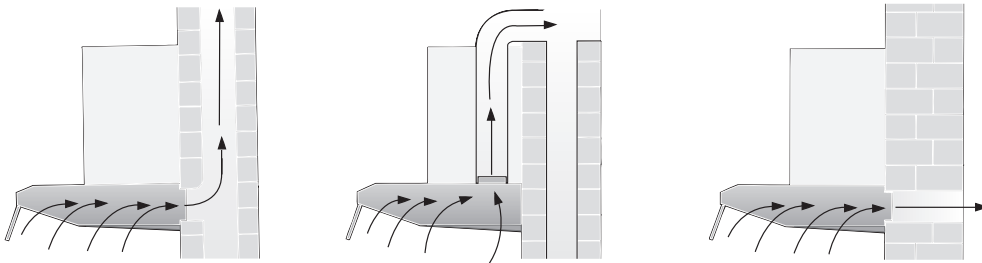
□ Газовые варочные панели из стеклокерамики:

- обязательность учета значений номинальной тепловой нагрузки не распространяется на закрытые газовые варочные панели из стеклокерамики.
- Непреренно соблюдайте указания изготовителя варочной панели.

⚠ Чем меньше расстояние от вытяжного колпака до конфорок, тем больше вероятность того, что внизу колпака образуются капли конденсата, обусловленные поднимающимся при приготовлении пищи паром.

⚠ Над очагом, отапливаемым твердым топливом, от которого может возникнуть пожар (например, из-за отлетающих искр), можно устанавливать вытяжной колпак лишь в том случае, если очаг накрыт **неснимаемой крышковой закрытой конструкцией**, и соблюдаются соответствующие предписания местных властей. Данное ограничение не касается газовых плит и варочных панелей.

Режим вытяжки



Вытяжной воздух направляется через вентиляционную шахту вверх или непосредственно на улицу через наружную стену.

☞ Вытяжной воздух не должен выходить ни через находящуюся в эксплуатации дымовую трубу, ни в шахту, которая служит для вытяжной вентиляции помещений, где установлен очаг горения.

При отводе воздуха через неиспользуемую дымовую трубу следует сначала получить на это разрешение у лица, ответственного за правильную эксплуатацию и чистку труб.

☞ Если вытяжной колпак работает в режиме вытяжки и одновременно с ним подключены к дымовой трубе очаги горения (например, нагревательные приборы, работающие на газе, масле или угле, а также проточные и другие водонагреватели), то **необходимо позаботиться о притоке свежего воздуха в количестве, достаточном для поддержания горения.**

Безопасная эксплуатация возможна лишь в случае, если в помещении, где находится очаг горения, давление воздуха не превышает значение равное 4 Па (0,04 мбар).

Это достигается в случае, если через незакрываемые отверстия, например, в дверях, окнах, кирпичной кладке, или благодаря другим техническим мероприятиям, как, например, взаимная блокировка или нечто подобное, к очагу может поступать воздух для поддержания горения.

Примечание: при оценке ситуации всегда следует учитывать всю вентиляционную систему квартиры. При эксплуатации таких кухонных приборов как варочная панель и газовая плита данное правило не учитывается.

Для обеспечения правильного отвода вытяжного воздуха следует руководствоваться ведомственными предписаниями.

Если вытяжной колпак эксплуатируется в режиме вентиляции (с фильтром на основе активированного угля), то в этом случае не существует никаких ограничений.

При работе вытяжного колпака в режиме вытяжки в него должна быть встроена заслонка, предохраняющая от обратного подпора воздуха, в случае, если ее нет в вытяжной трубе или в коробке вытяжного отверстия в кирпичной кладке.

Если в комплекте поставки не имеется подобной заслонки, то ее можно получить через торговую организацию (смотрите перечень специальных принадлежностей в инструкции по эксплуатации).

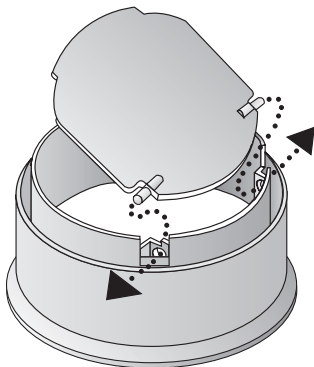
⚠ Внутреннюю часть вытяжного патрубка вырезать нельзя.

Монтаж заслонки:

- ☐ Оба штырька заслонки зафиксируйте в отверстиях вытяжного патрубка.

Перед монтажом

Если вытяжной воздух будет отводиться через наружную стену, то в этом случае следует воспользоваться телескопической раздвижной коробкой в вытяжном отверстии кирпичной кладки.

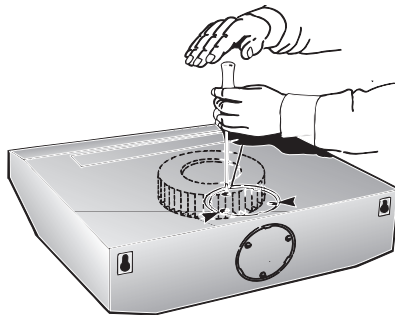


Оптимальная производительность вытяжного колпака достигается при использовании:

- короткой, гладкой вытяжной трубы,
- с малым числом колен (по возможности),
- большим диаметром (лучше всего 120 мм) и большим радиусом колен.
- Круглые трубы:**
короткая вытяжная труба:
внутренний диаметр мин. 100 мм,
длинная вытяжная труба:
внутренний диаметр мин. 120 мм.
- Плоские каналы** должны иметь **внутреннее сечение эквивалентное** по площади внутреннему сечению труб диаметром 100/120 мм.
Ø 100 мм ок. 78 см²
Ø 125 мм ок. 113 см²
- Если диаметр труб имеет отклонение от нормы: используйте уплотнительную ленту.
- При работе колпака в режиме вытяжки позаботьтесь о том, чтобы в помещении поступало достаточное количество свежего воздуха.

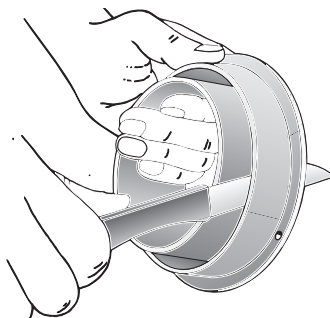
Отвод вытяжного воздуха вверх:
диаметр трубы 100 или 120 мм.

- Выломайте крышку сверху вытяжного колпака. Для этого с помощью отвертки коротко и сильно ударьте по местам крепления крышки.



⚠ Во избежание повреждения вентилятора держите отвертку вертикально.

- Выбитую крышку выньте из отверстия, чтобы она не стала причиной возникновения неисправностей или посторонних звуков.
- При диаметре трубы 120 мм следует вырезать внутреннюю часть вытяжного патрубка.

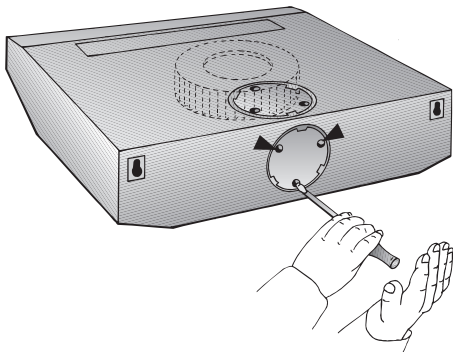


- Вставьте вытяжной патрубок в отверстие колпака и вкрутите его до упора.

Перед монтажом

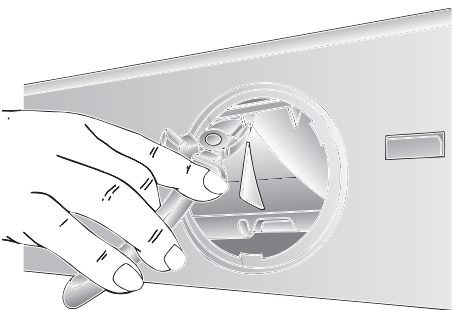
Отвод вытяжного воздуха назад:
диаметр трубы 100 мм.

- ❑ Выломайте крышку в задней стенке вытяжного колпака. Для этого с помощью отвертки коротко и сильно ударьте по местам крепления крышки.

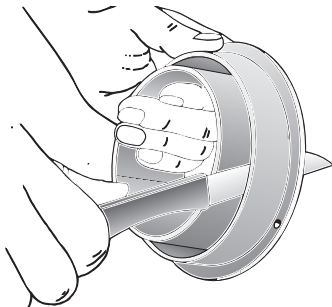


⚠ Во избежание повреждения вентилятора держите отвертку вертикально.

- ❑ Выбитую крышку выньте из отверстия, чтобы она не стала причиной возникновения неисправностей или посторонних звуков.
- ❑ В случае с вытяжным колпаком с двумя двигателями отверстие должно быть проделано в задней стенке колпака. Для этого следует перерезать 3 выступа и вынуть отрезанную часть.

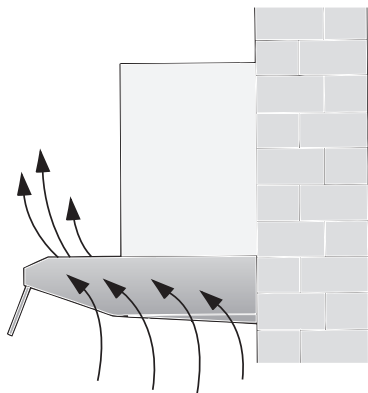


- ❑ Отрежьте наружную часть вытяжного патрубка.



- ❑ Внутреннюю часть патрубка вставьте в отверстие в вытяжном колпаке и вкрутите его до упора.

Режим циркуляции воздуха



- ❑ Очищенный в фильтре на основе активированного угля воздух снова подается в помещение.
- ❑ Как правильно вставить фильтр описано в инструкции по эксплуатации.
- ❑ Если вытяжной колпак переключается с режима вытяжки на режим циркуляции воздуха, то вытяжное отверстие, во избежание неисправностей, должно быть закрыто (смотрите специальные принадлежности в инструкции по эксплуатации).

Вытяжной колпак разрешается подключать только к розетке с защитным контактом, установленной с соблюдением соответствующих предписаний.

Розетка с защитным контактом должна располагаться по-возможности недалеко от вытяжного колпака, чтобы до нее было легко добраться.

Электрические параметры:

Электрические параметры Вы найдете в фирменной табличке, расположенной под рамой крепления фильтра внутри вытяжного колпака.

⚠ Перед выполнением работ по ремонту обязательно отключайте вытяжной колпак от сети.

Длина соединительного кабеля: 1,30 м.

⚠ Если сетевой кабель вытяжного колпака будет поврежден, то, во избежание опасных последствий, он должен быть заменен силами специалистов Службы сервиса фирмы-изготовителя или другим лицом, имеющим соответствующую квалификацию.

При необходимости стационарного подключения:

В этом случае электроподключение вытяжного колпака должно быть выполнено монтером-электриком, имеющим разрешение на проведение подобных работ, выданное предприятием по снабжению электроэнергией, ответственным за правильность электроподключения приборов.

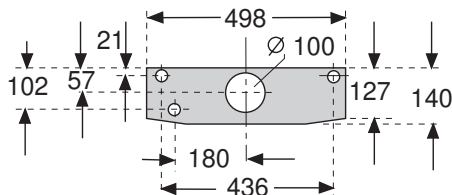
Специалистом, выполняющим электроподключение, должно быть предусмотрено разделительное приспособление.

В качестве такого приспособления можно использовать выключатели с расстоянием между разъединенными контактами более 3 мм и отключением всех полюсов. К таким выключателям относятся линейные предохранители и контакторы.

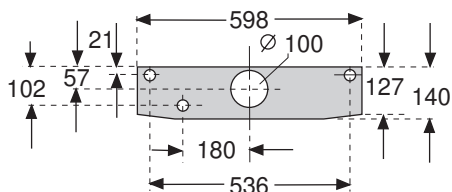
Данный вытяжной колпак отвечает требованиям ЕС относительно радиопомех.

Крепление к стене

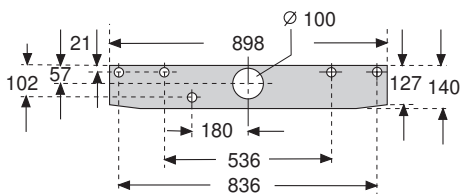
Вытяжной колпак шириной **50 см**: крепится с помощью 3-х винтов.



Вытяжной колпак шириной **60 см**: крепится с помощью 3-х винтов.

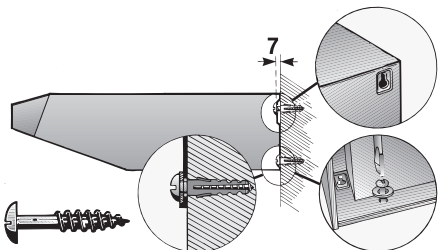


Вытяжной колпак шириной **90 см**: крепится с помощью 5-ти винтов.



Крепление

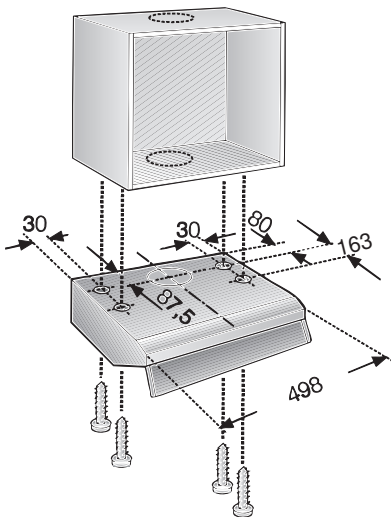
1. Обозначьте на стене отверстия для крепления (размеры указаны на рисунках1; можно пользоваться также шаблоном).
2. Просверлите отверстия диаметром 8 мм и вставьте в них дюбели.
3. Верхние винты (слева и справа) ввинтите настолько, чтобы расстояние от головки винта до стены составляло ок. 7 мм.



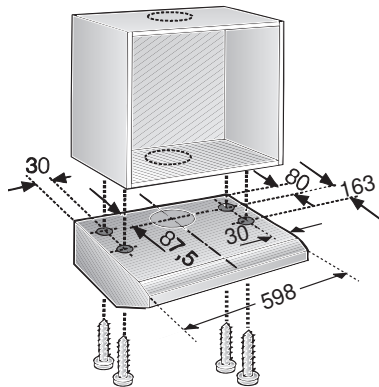
4. Снимите решетку фильтра (смотрите инструкцию по эксплуатации).
5. Привесьте вытяжной колпак.
6. Нижний винт с подкладной шайбой вставьте в отверстие изнутри вытяжного колпака и затяните его.

Крепление к навесному шкафу

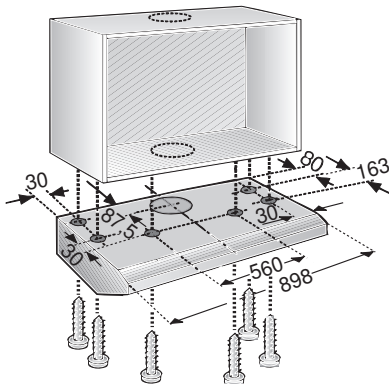
Вытяжной колпак шириной **50 см**: крепится с помощью 4-х винтов.



Вытяжной колпак шириной **60 см**: крепится с помощью 4-х винтов.



Вытяжной колпак шириной **90 см**: крепится с помощью 6-ти винтов.

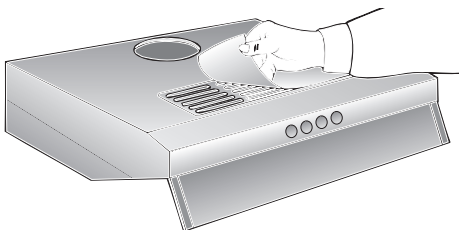


1. Размеры для крепежных отверстий приведены на рисунках. Шаблон прикладывается к дну навесного шкафа.
2. Обозначьте крепежные отверстия и проткните их штихелем. При отводе вытяжного воздуха вверх обозначьте и выпилите вытяжное отверстие.
 - Учитывайте положение соединительного кабеля, при необходимости выпилите выемку в шкафу.
3. Снимите решетку фильтра (смотрите инструкцию по эксплуатации).
4. Привинтите вытяжной колпак к дну навесного шкафа.

Окончательный монтаж:

Режим вытяжки:

- Имеющимся в комплекте куском клейкой пленки заклейте решетку для выхода воздуха с верхней стороны вытяжного колпака. Постарайтесь наклеить пленку ровно и аккуратно.

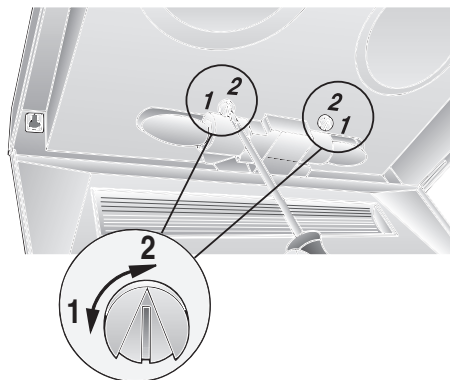


- Присоедините колпак к вытяжной трубе.

Двухмоторный вытяжной колпак

Установка режима работы:

- режим вытяжки: положение 1,
- режим циркуляции: положение 2.
- Установка проводится путем поворачивания шурупа с помощью отвертки влево или вправо.



- Проведите электроподключение.
- Установите на место решетку фильтра (смотрите инструкцию по эксплуатации).

Вес в кг:

Ширина	Вытяжка	Циркуляция
50 см	7,0	8,0
60 см с одним двигат	8,0	9,0
60 см с двумя двигат	10,0	11,0
90 см	13,0	14,0

Право на внесение технических изменений в рамках требований технического прогресса оставляем за собой.

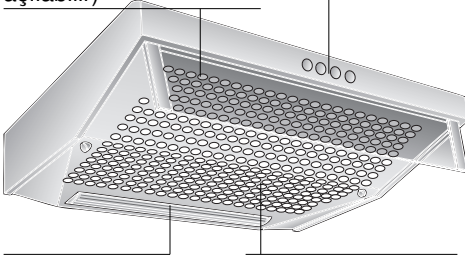
Kullanma talimatı

Cihazın tarifi

Duman siperi

(duman ve buhar emme alanını büyötmek için açılabilir)

Işık/ Fan şalteri



Aydınlatma

Filtre ızgarası

İşletme türleri

Hava çıkış modu:

- Aspiratörün fanı, mutfaktaki havayı emer ve yağ filtresinden geçirek dışarıya atar.
- Yağ filtresi, mutfak havasındaki yağlı maddeleri tutar.
- Mutfak yağ ve kokudan hemen hemen tamamen arındırılmış olur.

Aspiratörün hava çıkışı sağlanmalıdır. (örn. havagazı, akaryakıt veya kömür sobaları, daimi sıcak su cihazları, sıcak su hazırlama cihazları gibi) **durumunda**, ilgili soba ve yakma cihazlarının yanması için ihtiyacı olan **yeterli hava girişi olması sağlanmalıdır.**

İlgili soba veya cihazın kurulduğu yerdeki vakum 4 Pa (0,04 mbar) değerini aşmazsa, tehlikesiz bir işletme mümkün olur.

İşletme türleri

Örn. kapılardaki, pencerelerdeki kapatılmayan delikler ve hava giriş/çıkış duvar bağlantıları veya karşılıklı kilit sistemleri gibi başka teknik önlemler veya benzeri donanımlar sayesinde yeni yanma havası girişi sağlanırsa, söz konusu tehlikeli işletme elde edilebilir.

Yeterince hava girişi sağlanmazsa, geri emilen yanma gazlarından dolayı zehirlenme tehlikesi söz konusudur.

Bir hava giriş/çıkış duvar bağlantısı tek başına sınır değere uyulmasına yetmez.

Not: Değerlendirmede daima evin tüm havalandırması dikkate alınmalıdır. Örn. ocak ve gaz ocakları gibi ocakların kullanılmasında bu kural uygulanmaz.

Eğer aspiratör dolaşımli hava modunda (aktif karbon filtresi ile) kullanılırsa, herhangi bir sınırlama olmadan işletme mümkündür.

Dolaşımli hava modu:

- Bu fonksiyon için bir aktif karbon filtresi takılmalıdır (filtre ve bakım bölümüne bakınız). Aktif karbon filtresi, özel aksesuar olarak **YETKİLİ SATICI** üzerinden satın alınabilir. İlgili aksesuar numaralarını bu kullanma kılavuzunun sonunda bulabilirsiniz.
- Aspiratörün fanı, mutfaktaki havayı emer, yağ ve aktif karbon filtresinden geçirir ve temizlenmiş şekilde dışarıya atar.
- Yağ filtresi, mutfak havasındaki yağlı maddeleri tutar.
- Aktif karbon filtresi koku maddelerini tutar.

⚠ Eğer aspiratöre aktif karbon filtresi takılmazsa, mutfak buhar ve dumanındaki kokuya sebep olan maddelerinin tutulması mümkün değildir.

⚠ Aspiratör atık hava modundan dolaşımli hava moduna değiştirildiğinde, atık hava deliği kapatılarak, muhtemel bir tehlike önlenmelidir.

İlk kez kullanmadan önce

Önemli bilgiler:

❑ Bu kullanma talimatı birden fazla cihaz modeli için geçerlidir. Cihazınıza uymayan bazı donanım özellikleri tarif edilmiş olabilir.

❑ Bu aspiratör genel güvenlik yönetmeliklerine uygundur.

Muhtemel **onarımlar** sadece yetkili elemanlar tarafından yapılmalıdır.

Gerektiği gibi yapılmayan onarımlar, kullanıcı için önemli tehlikelere sebep olabilir.

⚠ Cihaz hasarlı ise, çalıştırmayınız.

⚠ Cihazın bağlantısı ve işletmeye alınması sadece yetkili bir eleman tarafından yapılmalıdır.

⚠ Eğer bu cihazın bağlantı hattı zarar görürse, herhangi bir tehlike oluşmasını önlemek için, bu hat cihaz üreticisi veya yetkili servis tarafından ya da aynı yetki ve olanaklara sahip başka bir uzman eleman tarafından değiştirilmelidir.

⚠ Cihazın ambalaj malzemesi gerektiği şekilde giderilmelidir (montaj talimatına bakınız).

⚠ Bu aspiratör ticari kullanım için değil, evde kullanılmak için üretilmiştir.

⚠ Aspiratörü ancak lambaları (ampulleri) takılı şekilde çalıştırınız.

⚠ Bozuk ampuller, çalışır durumdaki diğer ampullerin aşırı yüklenmesinin önlenmesi için derhal değiştirilmelidir.

⚠ Aspiratör hiçbir zaman yağ filtresi olmadan çalıştırılmamalıdır.

⚠ Aşırı ısınan katı veya sıvı yağlar çok çabuk alevlenebilir. Bunun için, örn. patates kızartması gibi katı ve sıvı yağlar ile besin hazırlarken ocağın başından ayrılmayınız.

⚠ Aspiratörün altında alevlenen besinler hazırlamayınız.

Yükselen alevlerden dolayı yağ

! filtresinin yanma tehlikesi söz konusudur.

❑ Yeni cihazı kullanmadan önce, lütfen kullanma talimatını itinayla okuyunuz. Kullanma talimatında kendi güvenliğinizin, cihazın kullanımı ve bakımı ile ilgili önemli bilgiler bulunmaktadır.

❑ Kullanma ve montaj talimatını, cihazı sonradan başka birine vereceğiniz veya satacağınız zaman yeni sahibine vermek üzere itinayla saklayınız.

⚠ Ocakların üzerinde daima uygun kaplar olmalıdır.

⚠ Aspiratörün katı yakıt maddesi (kömür, odun ve benzeri) yakılan ocak veya sobalar üzerinde kullanılmasına sadece belli durumlarda izin verilir (montaj talimatına bakınız).

Gaz bekleri / Gazlı ocaklar

⚠ Gaz beklerinin hepsini uzun bir süre (azam. 15 dakika) aynı anda en yüksek ısı ayarı ile çalıştırmayınız, aksi halde, cihazın dış yüzeyine dokunulunca yanma tehlikesi söz konusudur ya da aspiratör zarar görebilir. Aspiratörün bir gaz ocağı üzerine kurulup çalıştırılması halinde, eğer üç veya daha fazla gaz ocağı aynı anda açılırsa, aspiratör azami güç kademesinde çalıştırılmalıdır.

Aspiratörün kullanımı

⚠ Mutfaktaki kötü hava en etkili şu şekilde giderilir:

- ❑ **Aspiratör** pişirme işlemine başlanılırken **açılmalıdır**.
- ❑ **Aspiratör** ancak pişirme işlemi sona erdikten birkaç dakika sonra **kapatılmalıdır**.

Aydınlatma	Fan kademeleri
Kapalı 0	1 Zayıf
Açık I	0 Kapalı
	2 Güçlü

Aydınlatma Fan kademeleri

Kapalı 0	0		
Açık I	1	2	3

Aydınlatma Fan kademeleri

Açık / Kapalı	0	1	2	3	4
	1				

Filtre ve bakım

Mutfakta oluşan duman ve buharın içerdiği yağlı maddeleri tutmak için, farklı yağ filtreleri kullanılır.

Tabaka pamuk yağ filtresi:

Filtre tabakası, zor tutuşan malzemeden oluşmaktadır.

Dikkat:

Filtrenin yağlı madde artıkları ile dolması ile, tutuşma özelliği de artar ve aspiratörün fonksiyonu etkilenebilir.

Önemli:

Tabaka pamuk yağ filtresi zamanında değiştirilerek, kızgın yağ içinde kızartma yapılırken veya tava içinde kızartma yapılırken oluşan ısı yoğunlaşmasından kaynaklanabilecek yangın tehlikesi önlenir.

Tabaka pamuk yağ filtresinin değiştirilmesi:

- ❑ Normal kullanımda (günde 1-2 saat), tabaka pamuk yağ filtresi 8-10 hafta sonra değiştirilmelidir.

Üzerine renkli baskı uygulanmış tabaka pamuk yağ filtresi, en geç renkli baskı akınca değiştirilmelidir.

- ❑ **Sadece orijinal filtre kullanılmalıdır.** Böylelikle güvenlik yönetmeliklerine uyulmuş ve en iyi işlev sağlanmış olur.

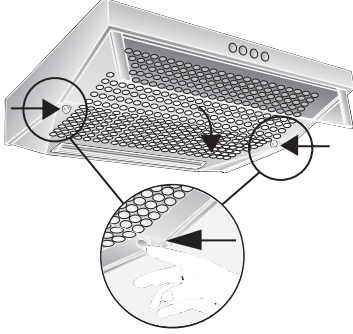
Eski tabaka pamuk yağ filtresinin giderilmesi:

- ❑ Tabaka pamuk yağ filtreleri zararlı madde içermez. Bu filtreler biyolojik gübre olarak muhafaza edilebilir ve biyolojik çöp olarak giderilebilir.

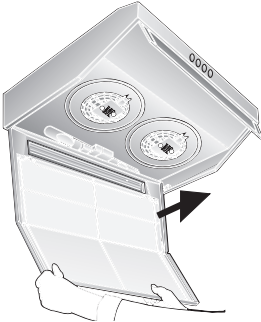
Filtre ve bakım

Tabaka pamuk yağ filtresinin sökülmesi ve takılması:

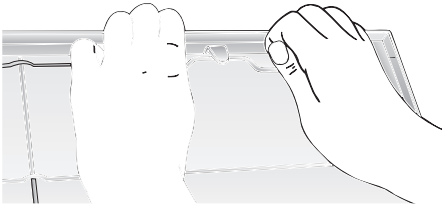
1. Filtre ızgarasında sol ve sağ taraftaki kilit düzenine basınız.



2. Filtre ızgarasını çıkarınız.



3. Tel ızgarayı çıkarınız ve dolmuş filtre tabakasını alınız.



4. Filtre ızgarasını temizleyiniz ve yeni filtre tabakasını takınız.
5. Filtre tabakasını tel ızgara ile sıkıştırıp sabitleyiniz.
6. Filtre ızgarasını yeniden takınız.

⚠ Kilit düzeni sol ve sağ tarafta yerine oturmalıdır.

Metal yağ filtresi:

Filtre tabakaları yanmayan malzemeden oluşmaktadır.

Dikkat:

Filtrenin yağ artıkları ile gittikçe dolması ile, alevlenme özelliği de artar ve aspiratörün fonksiyonu etkilenebilir.

Önemli:

Metal yağ filtresi zamanında temizlenerek, kızgın yağ içinde kızartma yapılırken veya tava içinde kızartma yapılırken oluşan ısı yoğunlaşmasından kaynaklanabilecek yangın tehlikesi önlenir.

Metal yağ filtrelerinin temizlenmesi:

- ❑ Normal işletmede (günde 1 – 2 saat), metal yağ filtreleri 8 – 10 hafta sonra temizlenmelidir.
- ❑ Temizleme işlemi bulaşık makinesinde yapılabilir. Bu esnada filtrelerde hafif renk değişmesi olabilir.
- ❑ Filtre bol bir şekilde bulaşık makinesine yerleştirilmelidir. Sıkıştırılmamalıdır.

Önemli:

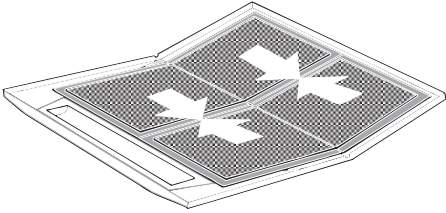
Çok dolmuş metal yağ filtreleri başka bulaşıklar ile birlikte yıkamayınız.

- ❑ Elden temizleme durumunda, yağ filtreleri sıcak deterjanlı su içinde yumuşatılmalıdır. Ardından fırçalanmalı, iyice durulanmalı ve suyunun akması beklenmelidir.

Filtre ve bakım

Metal yağ filtrelerinin sökülmesi ve takılması (tabaka pamuk yağ filtresine bakınız):

1. Filtre ızgarasını ve filtre tabakalarını temizleyiniz.
2. Temizlenmiş filtre tabakalarını yine yerlerine yerleştiriniz ve tel ızgara ile sıkıştırıp sabitleyiniz. Orta kısımda hava boşluğu oluşmamasına dikkat ediniz.

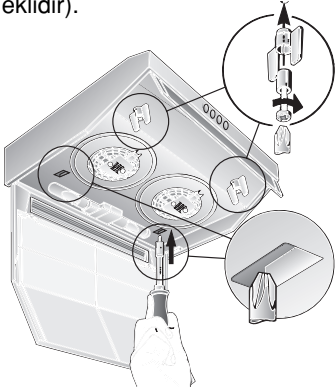


Aktif karbon filtresi:

Dolaşımli hava modunda koku maddelerinin tutulması için kullanılır.

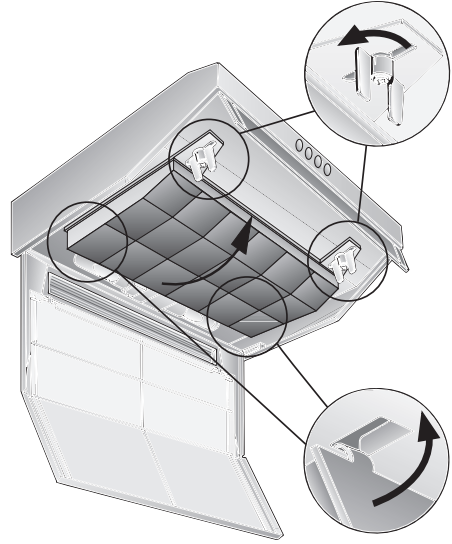
(Takma ve sökme işlemi için, tabaka pamuk yağ filtresine bakınız)

1. Cıvataları söküp, kelebek somunlardan ve kovanlardan geçiriniz; cıvataları sol ve sağ tarafta çevirerek ara tabana vidalayınız (sadece ilk montajda gereklidir). Cıvatalar, kelebek somunlar ve kovanlar aktif karbon filtresine ilave edilmiştir.
2. Tornavida veya benzeri bir alet ile, kasadaki iki dili bastırarak içeriye doğru bükünüz (sadece ilk montajda gereklidir).



3. Aktif karbon filtresini arka tarafa yerleştiriniz, yukarıya doğru kaldırınız ve sol ve sağ taraftan kelebek somunlar ile sabitleyiniz.

⚠ Aktif karbon filtresindeki sol ve sağ dil 50 cm genişlikte aspiratör için katlanmıştır. 60 cm ve 90 cm genişlikteki aspiratörler için açılmaları gerekir.



Aktif karbon filtresinin değiştirilmesi:

- Normal işletmede (günde 1 – 2 saat), aktif karbon filtreleri yılda 1 kez değiştirilmelidir.
- Aktif karbon filtresi **YETKİLİ SATICILAR** üzerinden alınabilir (özel aksesuarlar bölümüne bakınız).
- Sadece orijinal filtreler kullanılmalıdır.** Bu sayede, mümkün olana en iyi işlev sağlanır.

Eski aktif karbon filtresinin giderilmesi:

- Aktif karbon filtreleri zararlı madde içermez. Bu filtreler normal çöp gibi giderilebilir.

Temizlenmesi ve bakımı

Elektrik fişini çekip prizden çıkararak veya ilgili sigortayı kapatarak, aspiratörün elektrikliğini kesiniz.

- Yağ filtrelerini temizlerken, ulaşılabilen mahfaza parçalarındaki yağ tortularını temizleyiniz. Böylelikle yangın tehlikesi önlenmiş olur ve işlevin en iyi şekilde kalması sağlanır.
- Aspiratörü temizlemek için sıcak deterjanlı su veya keskin olmayan bir pencere temizleme maddesi kullanınız.
- Kurumuş pislikleri kazıyıp çıkarmayınız, nemli bir bez ile yumuşatınız.
- Ovalama gerektiren madde veya çizebilecek süngerler kullanmayınız.
- Bilgi:** Plastik yüzeyler için alkol (ispirto) kullanmayınız; mat yüzeyler oluşmasına sebep olabilir.

Dikkat! Mutfağı yeterince havalandırınız, açık ateş olmamasına dikkat ediniz.

⚠ Kumanda tuşlarını sadece keskin olmayan bir deterjanlı su ve yumuşak, nemli bir bez ile temizleyiniz. Kumanda tuşları için paslanmaz çelik temizleme maddeleri kullanmayınız.

Paslanmaz çelik yüzeyler:

- Keskin olmayan, ovalama gerektirmeyen bir paslanmaz çelik temizleme maddesi kullanınız.
- Sadece taşlama izleri yönünde temizleyiniz.

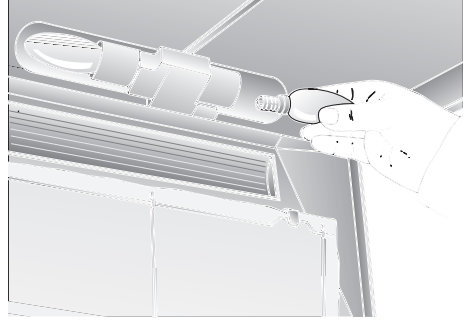
⚠ Paslanmaz çelik yüzeyleri, çizebilecek süngerler ve kum, soda, asit veya klor ihtiva eden temizleme maddeleri ile temizlemeyiniz.

Alüminyum, boyalı ve plastik yüzeyler:

- Yumuşak ve tiftiklenmeyen bir pencere bezi veya mikro elyaf bez kullanınız.
- Kuru bez kullanmayınız.
- Keskin olmayan bir pencere temizleme maddesi kullanınız.
- Tesirli, asit veya lavga ihtiva eden temizleme maddeleri kullanmayınız.
- Ovalama gerektiren maddeler kullanmayınız.

Lambaların değiştirilmesi

1. Aspiratörü kapatınız ve elektrik fişini çekip prizden çıkararak veya ilgili sigortayı kapatarak, aspiratörün elektrik bağlantısını kesiniz.
2. Yağ filtrelerini çıkarınız (filtre ve bakım bölümüne bakınız).
3. Lambayı değiştiriniz (bilinen uygun ampuller, azm. 40 Watt, E 14 soket).



4. Yağ filtrelerini tekrar takınız.
5. Elektrik fişini prize takınız veya ilgili sigortayı açarak, aspiratörün elektrik bağlantısını yeniden açınız.

Arızalar

Herhangi bir sorunuz varsa veya bir arıza durumunda, yetkili servisi arayınız.

(Yetkili servis merkezleri listesine bakınız).

Yetkili servisi arayınca şu bilgileri bildiriniz:

E-Nr.

FD

Bu numaraları yukarıdaki kutu içine yazınız. Numaralar, yağ filtresi çıkarıldıktan sonra aspiratörün iç kısmındaki tip levhası veya tip etiketi üzerindedir.

Montaj talimatı:

Önemli bilgiler

⚠ Eski cihazlar değersiz çöp değildir. Çevre dostu giderme yöntemi ile değerli hammaddeler tekrar kazanılabilir. Eski cihazı gidermeden önce, eski cihazı kullanılamaz hale getiriniz.

⚠ Yeni cihazınız size sevk edilirken ambalajı sayesinde korunmuştur. Kullanılmış olan tüm malzemeler çevreye zarar vermeyen türdendir ve tekrar değerlendirilebilir. Lütfen siz de yardımcı olup, ambalajın çevreyi kirlilemeyecek şekilde giderilmesini sağlayınız.

Güncel giderme yolları hakkında bilgi almak için lütfen yetkili satıcınıza veya belediye idarenize başvurunuz.

⚠ Aspiratör atık hava ve dolaşımli hava modu için kullanılabilir.

⚠ Aspiratörü daima ocağı ortalarak monte ediniz.

⚠ Elektrikli ocak ile aspiratörün alt kenarı arasındaki asgari mesafe **650 mm**, Res. 1.

⚠ Yangın tehlikesi (örn. uçuşan kıvılcım) söz konusu olan, katı yanıcı madde kullanılan ocak veya sobalar üzerinde aspiratör ancak ilgili ocak veya soba üzerinde **kapalı ve sökülemeyen bir kapak** olması ve yerel yönetmeliklere uyulması şartı ile kullanılabilir. Bu sınırlama gaz bekleri ve gaz ocakları için geçerli değildir.

⚠ Aspiratör ile ocak arasındaki mesafe ne kadar az olursa, yükselen su buharından dolayı aspiratörün alt tarafında su damlacıkları oluşma ihtimali de o kadar fazladır.

Gaz bekli cihazlar için ek bilgiler:

⚠ Gazlı ocakların montajında yerel kanuni yönetmeliklere (örn. Almanya'da: Gaz kurulumu teknik kuralları TRGI!) dikkat edilmelidir.

⚠ Geçerli olan ilgili montaj kurallarına ve gazlı cihaz üreticisinin montaj bilgilerine dikkat edilmelidir.

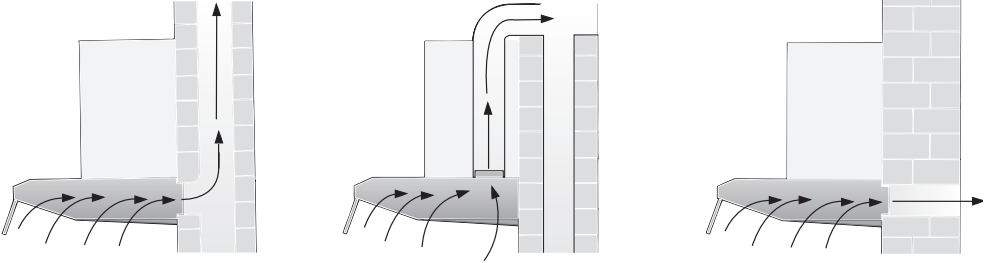
⚠ Aspiratörün kurulacağı yerde sadece bir tarafta bir yüksek dolap veya duvar olabilir. Mesafe asg. 50 mm olmalıdır.

⚠ Gazlı ocaklarda, ocağın tencere konulan ızgarasının üst kenarı ile aspiratörün alt kenarı arasındaki asgari mesafe: **650 mm**, Res. 1.

Emniyet teknigi belgesi VDE kontrol ve sertifika enstitüsü tarafından tanzim edilir:
VDE Prüf- und Zertifizierungsinstitut
Merianstrasse 28
D-63069 Offenbach
Tel. +49-6983060

Montajdan önce

Atık hava modu



Atık hava bir havalandırma bacası üzerinden yukarıya veya doğrudan dışarıya açık alana atılır.

✎ Atık hava ne devrede olan bir duman veya atık gaz bacasına, ne de ocak veya soba kurulmuş olan yerlerin hava çıkışına yarayan bir bacaya aktarılmamalıdır.

Atık havanın dışarı çıkış sağlayan bir sisteme iletilmesinde resmi ve yasal yönetmeliklere (örn. eyalet bina yönetmeliği) dikkat edilmelidir.

Havanın devrede olmayan bir duman veya atık gaz bacasına aktarılması için, yetkili baca kontrol ustasının izni gereklidir.

✎ **Aspiratörün hava çıkış modunda kullanılması ve aynı zamanda bacaya bağlı yakma işlemi** (örn. havagazı, akaryakıt veya kömür sobaları, daimi sıcak su cihazları, sıcak su hazırlama cihazları gibi) **durumunda**, ilgili soba ve yakma cihazlarının yanması için ihtiyacı olan **yeterli hava girişi olması sağlanmalıdır.**

İlgili soba veya cihazın kurulduğu yerdeki vakum 4 Pa (0,04 mbar) değerini aşmazsa, tehlikesiz bir işletme mümkün olur.

Örn. kapılardaki, pencerelerdeki kapatılmayan delikler ve hava giriş/çıkış duvar bağlantıları veya karşılıklı kilit sistemleri gibi başka teknik önlemler veya benzeri donanımlar sayesinde yeni yanma havası girişi sağlanırsa, söz konusu tehlikeli işletme elde edilebilir.

Yeterince hava girişi sağlanmazsa, geri emilen yanma gazlarından dolayı zehirlenme tehlikesi söz konusudur.

Bir hava giriş/çıkış duvar bağlantısı tek başına sınır değere uyulmasına yetmez.

Not: Değerlendirmede daima evin tüm havalandırması dikkate alınmalıdır. Örn. ocak ve gaz ocakları gibi ocakların kullanılmasında bu kural uygulanmaz.

Eğer aspiratör dolaşımli hava modunda (aktif karbon filtresi ile) kullanılırsa, herhangi bir sınırlama olmadan işletme mümkündür.

Atık hava modunda, eğer atık hava borusunda veya duvardaki baca bağlantısında bir yığılma kapağı mevcut değilse, aspiratörün bir yığılma kapağı ile donatılmış olmasına dikkat edilmelidir.

Cihaza bir yığılma kapağı ilave edilmişse, yetkili satıcılar üzerinden temin edilebilir (kullanma kılavuzunun özel aksesuarlar bölümüne bakınız).

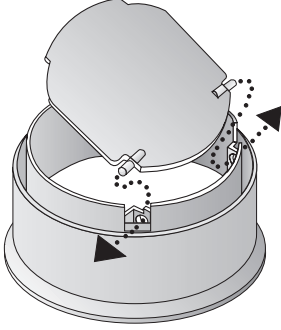
⚠ Atık hava ağzının iç parçasını kesip dışarı çıkarmayınız.

Yığılma kapağının monte edilmesi:

- Yığılma kapağının iki küçük ucunu, atık hava ağzındaki deliklere takınız.

Montajdan önce

Atık hava dış duvardan dışarıya iletilecekse, bir teleskopik duvar kutusu kullanılmalıdır.



Aspiratörün en yüksek randımanı için:

- Kısa, düzgün yüzeyli atık hava borusu.
- Mümkün olduğu kadar az boru dirseği.
- Mümkün olduğu kadar büyük boru çapı (120 mm çap idealdir) ve büyük boru dirsekleri.

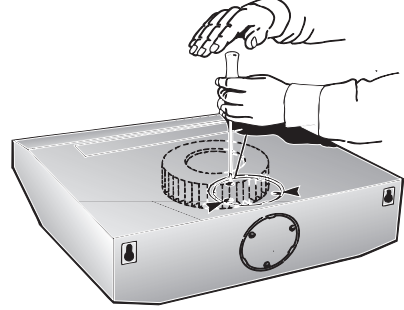
Uzun, kaba yüzeyli atık hava boruları, çok miktarda boru dirseği veya küçük boru çapı kullanılırsa, en yüksek randımandan sapma ve aynı zamanda daha fazla ses, yani gürültü söz konusu olur.

- Yuvarlak borular**
Kısa atık hava borusu:
İç çap olarak **asg. 100 mm** tavsiye edilir.
Uzun atık hava borusu:
İç çap olarak **asg. 120 mm** tavsiye edilir.
- Yassı kanalların**, yuvarlak borulara eşdeğerde bir iç kesite sahip olması gerekir.
Keskin veya dik açılı dönüm noktaları olmamalıdır.
ø 100 mm yakl. 78 cm²
ø 125 mm yakl. 113 cm²
- Bildirilen değerlerden sapan boru çaplarında:** Sızdırmaz (conta) şeritler kullanılmalıdır.
- Atık hava modunda**, yeterince temiz hava girmesi sağlanmalıdır.

Atık hava yukarı:

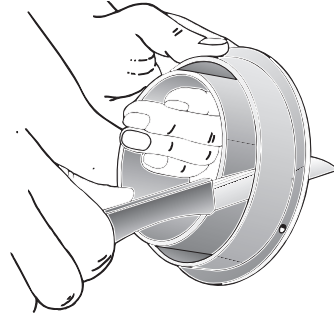
Boru çapı: 100 veya 120 mm

- Aspiratörün üst tarafındaki kapağı kırıp açınız. Bunun için, uygun bir alet ile tutturma noktalarına kısaca vurunuz.



⚠ Fana zarar gelmesini önlemek için, aleti dik tutunuz.

- Kırıp açtığınız delikten sac kapağı çıkarınız (bu parça çıkarılmazsa, gürültüye ve arızaya sebep olabilir).
- 120 mm boru çapında, atık hava ağzının iç kısmını kesip çıkarınız.



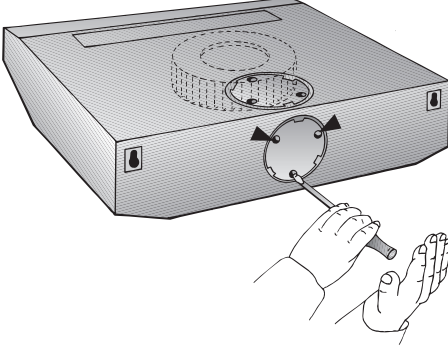
- Atık hava ağzını takınız ve sonuna kadar çeviriniz.

Montajdan önce

Atık hava arkaya:

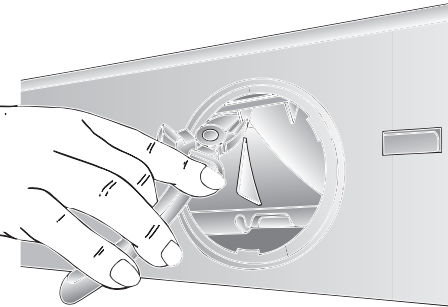
Boru çapı: 100 mm

- ❑ Aspiratörün arka yüzündeki kapağı kırıp açınız. Bunun için, uygun bir alet ile tuturma noktalarına kısaca vurunuz.

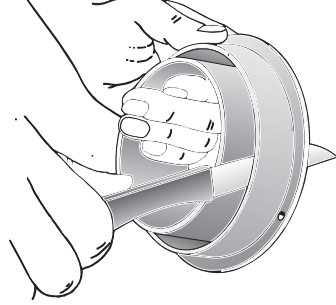


⚠ Fana zarar gelmesini önlemek için, aleti dik tutunuz.

- ❑ Kırıp açtığınız delikten sac kapağı çıkarınız (bu parça çıkarılmazsa, gürültüye ve arızaya sebep olabilir).
- ❑ 2 motorlu model:
Plastik parçada delik arkaya doğru açılmalıdır. Bunun için, 3 dilim kesilmeli ve kesilip ayrılmış olan parça dışarı çıkarılmalıdır.

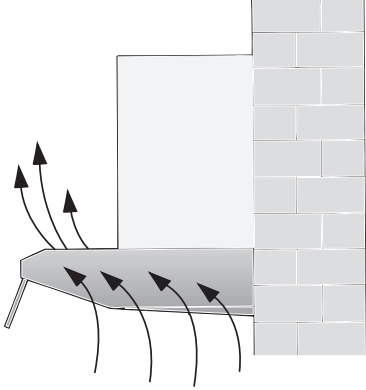


- ❑ Atık hava ağzının dış kısmını kesip çıkarınız.



- ❑ Atık hava ağzının iç parçasını takınız ve sonuna kadar çeviriniz.

Dolaşimli hava modu



- ❑ Eğer atık hava modu için herhangi bir olanak yoksa, dolaşimli hava modu için bir aktif karbon filtresi takılmalıdır.
- ❑ Ek bir aktif karbon filtresinden geçerek temizlenen hava, tekrar aspiratörün kurulu olduğu yere geri verilir.
- ❑ Aktif karbon filtresinin takılması işlemi için, kullanma kılavuzuna bakınız.
- ❑ Eğer aspiratör atık hava modundan dolaşimli hava moduna alınırsa, atık hava deliği kapatılarak, herhangi bir tehlike oluşması önlenmelidir.

Elektrik bağlantısı

Aspiratör sadece yönetmeliklere uygun kurulmuş, toprak hattına sahip bir prize bağlanmalıdır. Toprak hattına sahip priz, aspiratöre mümkün olduğu kadar yakın ve ulaşılabilir şekilde monte edilmelidir.

- Toprak hattına sahip priz, kendine ait bir elektrik akım devresine bağlanmalıdır.

Elektrik verileri:

Elektrik ile ilgili veriler, filtre çerçevesi çıkarıldıktan sonra cihazın iç kısmındaki tip levhası veya tip etiketi üzerindedir.

⚠ **Onarım durumlarında** genel olarak aspiratörün elektrik beslemesini kesiniz.

Bağlantı hattının uzunluğu: 1,30 m.

Sabit bağlantı gerekmesi durumunda:

Aspiratör kesinlikle sadece bağlı bulunduğunuz yetkili elektrik besleme işletmesinde kayıtlı bir elektrikçi tarafından bağlanmalıdır.

Elektrik bağlantısı kurulan tarafta bir ayırma tertibatı öngörülmelidir. Ayırma tertibatı olarak, 3 mm'den daha fazla kontak açıklığı olan ve tüm kutuplar üzerinden kapanan şalterler kabul edilir. LS şalterler ve kontaktörler de bu şalterler grubuna girer.

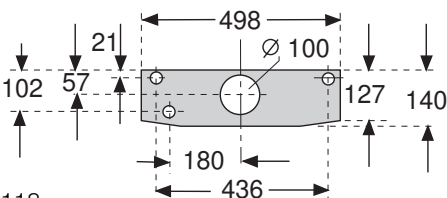
⚠ Eğer bu cihazın bağlantı hattı zarar görürse, herhangi bir tehlikeye yer vermemek için, bu hat üretici veya yetkili servisi veya benzeri kalitede bir kişi tarafından değiştirilmelidir.

Bu aspiratör, AB parazitlenmeyi önleme yönetmeliklerine uygundur.

Sabitlenmesi

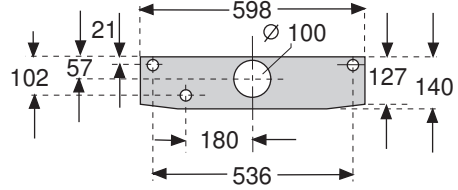
Duvara sabitlenmesi

50 cm genişlikte aspiratör:
3 civata ile.

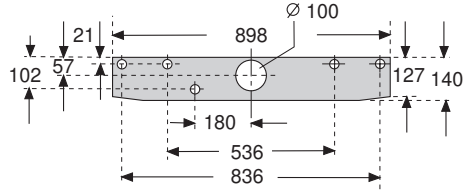


Sabitlenmesi

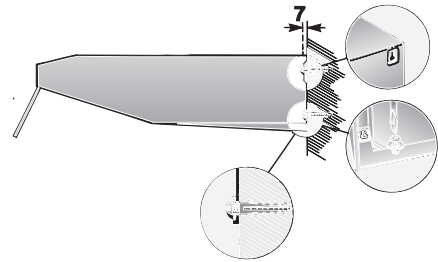
60 cm genişlikte aspiratör:
3 civata ile.



90 cm genişlikte aspiratör:
5 civata ile.



1. Sabitleme delikleri işaretlenmelidir. Ölçüler çizim veya resimlerden alınmalı veya şablon kullanılmalıdır.
2. Delikler 8 mm çapında delinmeli (sol ve sağ) dübellere deliklere tamamen duvar hizasına gelinceye kadar bastırılıp sokulmalıdır.
3. Üst civatalar (sol ve sağ), civata kafası duvara yakl. 7 mm mesafe kalıncaya kadar vidalanmalıdır.

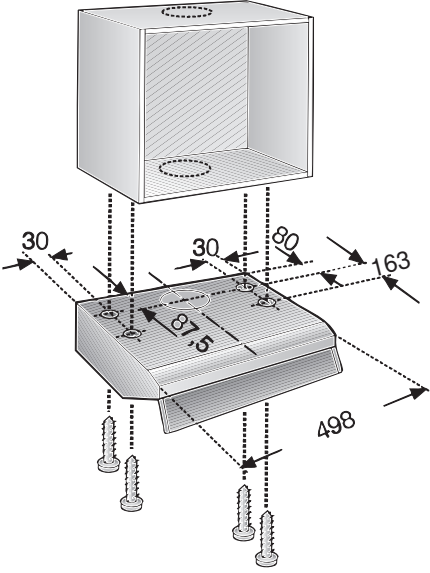


4. Filtre ızgarası sökülmelidir (kullanma kılavuzuna bakınız).
5. Aspiratörü asınız.
6. Alt civata, bir pul takılarak aspiratörün iç tarafından takılarak vidalanmalıdır.

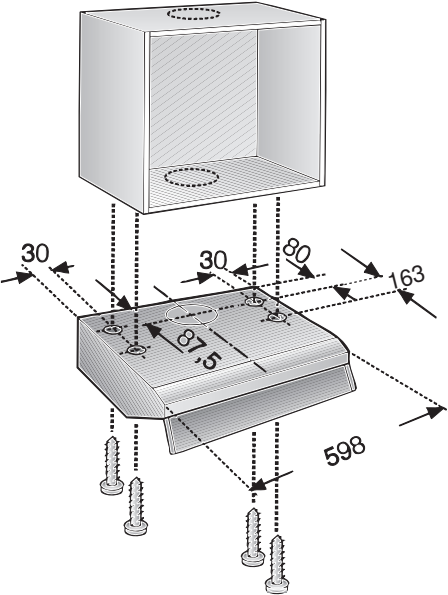
Sabitlenmesi

Üst dolaba sabitleme

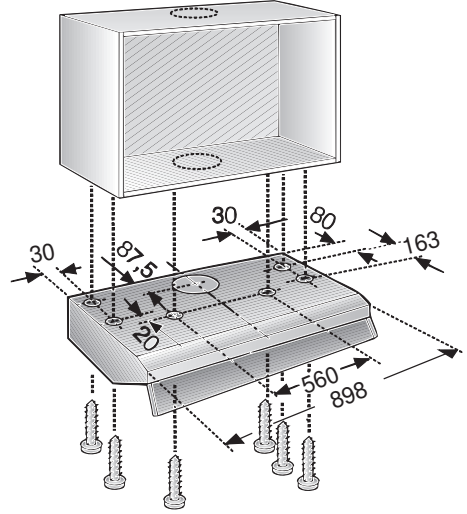
50 cm genişliğe sahip aspiratör:
4 civata ile.



60 cm genişliğe sahip aspiratör:
4 civata ile.



90 cm genişliğe sahip aspiratör:
6 civata ile.

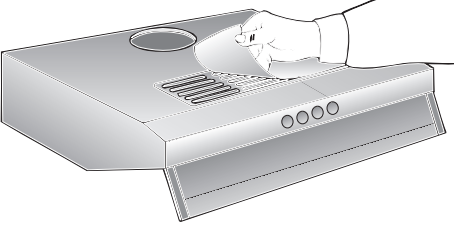


1. Sabitleme deliklerinin ölçüler çizim veya resimlerden alınmalı veya şablon üst dolabın tabanına tutulmalıdır.
2. Sabitleme delikleri çizilerek işaretlenmeli ve bir delme çivisi ile ön delik açılmalıdır. Yukarı doğru atık hava modunda, atık hava deliği çizilmeli ve kesilip açılmalıdır.
 - Elektrik kablosunun konumu dikkate alınmalıdır; gerekirse dolap gerektiği şekilde kesilmelidir.
3. Filtre ızgarası çıkarılmalıdır (kullanma kılavuzuna bakınız).
4. Aspiratör dolabın tabanına iyice vidalanmalıdır.

Son montaj

Atık hava modu:

- Ekteki kapatma folyosu, aspiratörün üst tarafına, hava çıkış ızgarası üzerine yapıştırılmalıdır. Bu işlemde yüzeyin temiz olmasına dikkat edilmelidir.

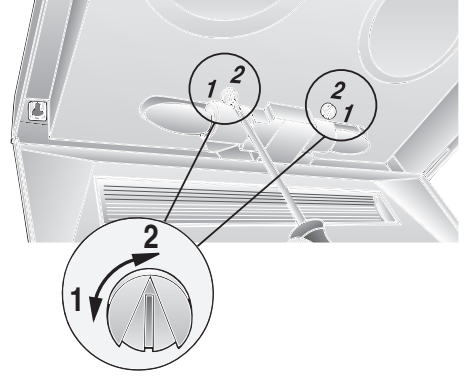


- Boru bağlantısı kurulmalıdır.

2 motorlu aspiratörde

İşletme modunun ayarlanması:

- Atık hava modu: Pozisyon 1
- Dolaşımli hava modu: Pozisyon 2
- Ayarlama, sol ve sağ tarafta bir tornavida ile yapılır.



- Elektrik bağlantısı kurulmalıdır.
- Filtre ızgarası takılmalıdır (kullanma kılavuzuna bakınız).

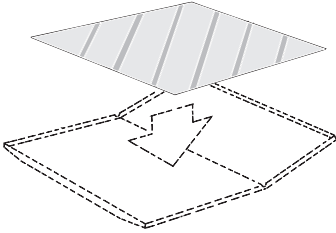
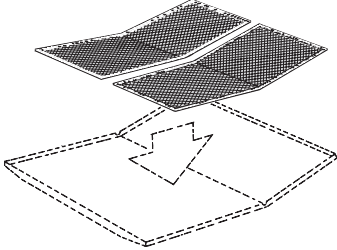
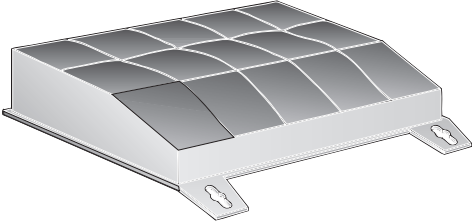
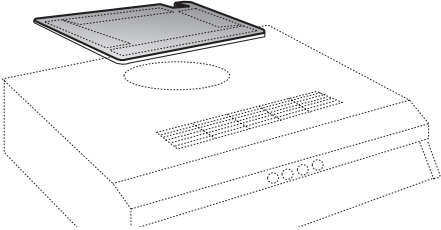

Ağırlık (kg):

Genişlik	Atık hava	Dolaşımli hava
50 cm	7,0	8,0
60 cm 1 motorlu	8,0	9,0
60 cm 2 motorlu	10,0	11,0
90 cm	13,0	14,0

Teknik geliştirmeler çerçevesinde tasarım değişiklikleri yapma hakkı saklıdır.

Notizen

Notes

	<p>LZ 23000</p>
	<p>60 cm: LZ 16010</p> <p>90 cm: LZ 22010</p>
	<p>LZ 11000</p>
	<p>266657</p>
	<p>084848</p>

Family Line
01805-2223
€ 0,12/min. DTAG
Siemens-Hausgeräte

Besuchen Sie uns im Internet:
<http://www.siemens.de/hausgeraete>