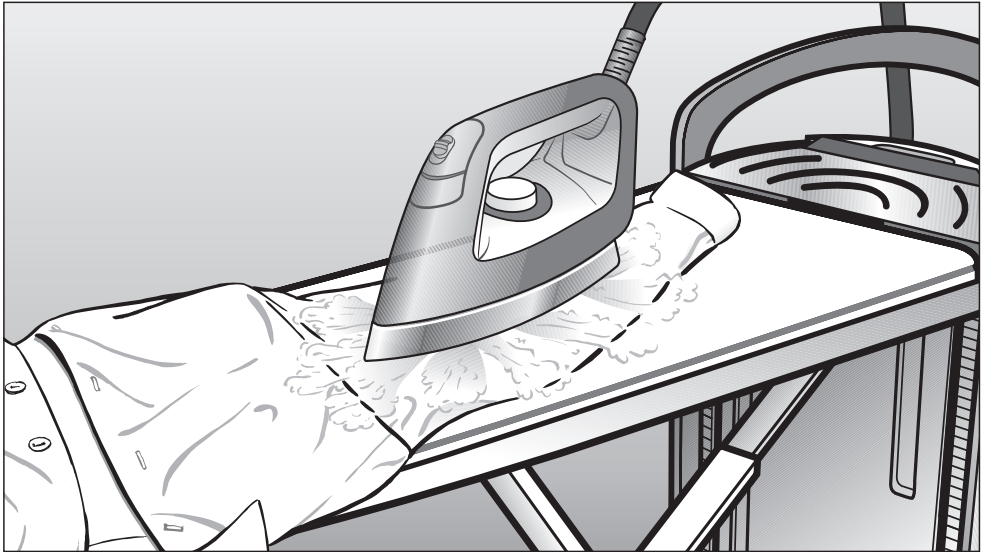


## Gebruiksaanwijzing



## Stoomstrijksysteem

B 2312

B 2826

B 2847

Lees **beslist** de gebruiksaanwijzing voordat u uw apparaat plaatst, installeert en in gebruik neemt. Dat is veiliger voor uzelf en u voorkomt schade aan uw apparaat.

nl - NL

M.-Nr. 09 829 490

# Een bijdrage aan de bescherming van het milieu

---

## Het verpakkingsmateriaal

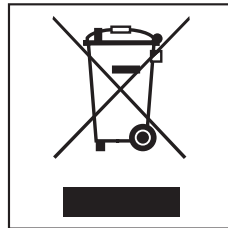
De verpakking beschermt het apparaat tegen transportschade. Het verpakkingsmateriaal is uitgekozen met het oog op een zo gering mogelijke belasting van het milieu en de mogelijkheden voor recycling.

Hergebruik van het verpakkingsmateriaal remt de afvalproductie en het gebruik van grondstoffen.

Vaak neemt de leverancier de verpakking terug. Als u de verpakking zelf wegdoet, informeer dan bij de reinigingsdienst van uw gemeente waar u die kunt afgeven.

## Het afdanken van een apparaat

Oude elektrische en elektronische apparaten bevatten meestal nog waardevolle materialen. Ze bevatten echter ook schadelijke stoffen die nodig zijn geweest om de apparaten goed en veilig te laten functioneren. Wanneer u uw oude apparaat bij het gewone afval doet of er op een andere manier niet goed mee omgaat, kunnen deze stoffen schadelijk zijn voor de gezondheid en het milieu.



Verwijder uw oude apparaat dan ook nooit samen met het gewone afval, maar lever het in bij een gemeentelijk inzameldepot voor elektrische en elektronische apparatuur. Vraag uw handelaar indien nodig om inlichtingen.

Het afgedankte apparaat moet buiten het bereik van kinderen worden opgeslagen.

---

<b>Een bijdrage aan de bescherming van het milieu</b> . . . . .	2
Het afdanken van een apparaat . . . . .	2
<b>Veiligheidsinstructies en waarschuwingen</b> . . . . .	5
<b>Beschrijving van het apparaat</b> . . . . .	12
<b>Transporteren</b> . . . . .	14
<b>Opzetten</b> . . . . .	15
De werkhoopte instellen . . . . .	17
<b>Aansluiten</b> . . . . .	18
<b>Vóór het eerste gebruik</b> . . . . .	21
Waterhardheid . . . . .	21
Waterhardheid instellen . . . . .	23
De geprogrammeerde waterhardheid controleren . . . . .	23
<b>Inschakelen</b> . . . . .	24
Het apparaat inschakelen . . . . .	24
Waterreservoir vullen . . . . .	24
Waterkwaliteit . . . . .	26
CoolDown functie . . . . .	27
Auto-Off functie . . . . .	27
Temperatuur kiezen . . . . .	28
<b>Strijken</b> . . . . .	30
Het strijkijzer . . . . .	30
Strijken met stoom . . . . .	31
Strijken zonder stoom . . . . .	31
Strijken met de antikleef-strijkzool . . . . .	32
De antikleef-strijkzool losmaken . . . . .	32
Ventilator . . . . .	33
Zuigfunctie . . . . .	33
Blaasfunctie . . . . .	33
Automatisch in-/uitschakelen . . . . .	33
Memory-functie . . . . .	33
Verwarmd strijkoppervlak . . . . .	34
<b>Steamer</b> . . . . .	35
Steamer (alleen bij de B 2847) . . . . .	35
Borstel . . . . .	37

# Inhoud

---

<b>Uitschakelen</b> . . . . .	38
<b>Inklappen</b> . . . . .	39
<b>Reiniging en onderhoud</b> . . . . .	42
Automatisch spoelen . . . . .	42
<b>Reiniging en onderhoud</b> . . . . .	53
Het huis reinigen . . . . .	53
Strijkzool reinigen . . . . .	53
De hoes van de strijktafel reinigen . . . . .	54
De hoes van de strijktafel vervangen . . . . .	54
Het waterfilter reinigen . . . . .	55
<b>Bij te bestellen accessoires</b> . . . . .	57
Accessoires . . . . .	57
Antikleef-strijkzool . . . . .	57
Hoes strijktafel . . . . .	57
Steamer . . . . .	57
Reinigingsproducten . . . . .	58
Ontkalkingstabletten voor het stoomstrijksysteem . . . . .	58
Microvezeldoekje . . . . .	58
<b>Nuttige tips. . . ?</b> . . . . .	59
Nuttige tips. . . . .	59
<b>Miele Service</b> . . . . .	70
Garantie . . . . .	70
<b>Elektrische aansluiting</b> . . . . .	71
<b>Technische gegevens</b> . . . . .	72

# Veiligheidsinstructies en waarschuwingen

---

Dit apparaat voldoet aan de geldende veiligheidsvoorschriften. Onjuist gebruik kan persoonlijk letsel of beschadiging van het apparaat tot gevolg hebben.

Lees eerst de gebruiksaanwijzing voordat u dit apparaat voor het eerst gebruikt. In de gebruiksaanwijzing vindt u instructies met betrekking tot de veiligheid, het gebruik en het onderhoud. Dat is veilig voor u en voorkomt schade aan het apparaat.

Bewaar de gebruiksaanwijzing en geef deze door aan een eventuele volgende eigenaar.

## Efficiënt gebruik

- ▶ Dit apparaat is uitsluitend bestemd voor particulier huishoudelijk gebruik (of daarmee vergelijkbaar).
- ▶ Dit apparaat mag uitsluitend gebruikt worden voor het strijken van textiel, dat volgens het wasetiket gestreken mag worden.
- ▶ Gebruik dit apparaat alleen voor de toepassingen die in deze gebruiksaanwijzing worden beschreven. Gebruik voor andere doeleinden is niet toegestaan en kan gevaarlijk zijn. Miele kan niet aansprakelijk worden gesteld voor schade die wordt veroorzaakt door gebruik voor andere doeleinden dan hier aangegeven of door foutieve bediening.
- ▶ Dit apparaat mag alleen worden gebruikt door personen die in staat zijn het apparaat veilig te bedienen.
- ▶ Het apparaat mag niet buiten worden gebruikt.

# Veiligheidsinstructies en waarschuwingen

---

## Wanneer er kinderen in huis zijn

- ▶ Houd kinderen onder acht jaar op een afstand, tenzij u voortdurend toezicht houdt.
- ▶ Kinderen vanaf acht jaar mogen dit apparaat alleen zonder toezicht gebruiken, als ze precies weten hoe ze het veilig moeten bedienen. De kinderen moeten zich bewust zijn van de gevaren van een verkeerde bediening.
- ▶ Kinderen mogen het apparaat niet zonder toezicht reinigen of onderhouden.
- ▶ Houd kinderen in de gaten wanneer deze zich in de buurt van het apparaat bevinden. Laat kinderen nooit met het apparaat spelen.
- ▶ Voorkom, dat kinderen onder acht jaar tijdens het gebruik of het afkoelen van het apparaat bij de stoomslang of de netaansluiting van het apparaat kunnen.

Miele adviseert, alleen kinderen die ouder dan veertien jaar zijn dit apparaat zonder toezicht te laten gebruiken.

- ▶ Verstikkingsgevaar! Verpakkingsmateriaal (bijv. folie, piepschuim) kan gevaarlijk zijn voor kinderen. Bewaar het verpakkingsmateriaal dan ook buiten het bereik van kinderen en zorg dat het zo snel mogelijk wordt afgevoerd.

## Technische veiligheid

- ▶ Controleer het apparaat voordat u het aansluit op zichtbare schade. Neem een beschadigd apparaat nooit in gebruik. Een beschadigd apparaat kan uw veiligheid in gevaar brengen!
- ▶ Controleer of het strijkijzer beschadigd is. Het strijkijzer mag, als het gevallen is, niet gebruikt worden, als het zichtbaar beschadigd of lek is.

## Veiligheidsinstructies en waarschuwingen

---

- ▶ Vergelijk eerst de aansluitgegevens (spanning en frequentie) op het typeplaatje met de gegevens van het elektriciteitsnet, voordat u het apparaat aansluit.  
Raadpleeg bij twijfel een elektricien.
- ▶ Neem de aansluitkabel van het apparaat altijd compleet uit het opbergvak (onderaan) en rol de kabel af.
- ▶ Een beschadigde aansluitkabel mag alleen door een speciale aansluitkabel van hetzelfde type vervangen worden (verkrijgbaar bij Miele Nederland B.V.). Om veiligheidsredenen mag alleen een technicus van Miele of een door Miele geautoriseerde vakman de kabel vervangen.
- ▶ Als de hoes van de strijktafel beschadigd is, mag het apparaat niet in gebruik genomen worden.  
Een beschadigde hoes kan gevaarlijk zijn!  
Gebruik het apparaat nooit zonder hoes.  
Vervang de hoes van de strijktafel door een originele Miele-hoes.
- ▶ De elektrische veiligheid van het apparaat is uitsluitend gegarandeerd, als het wordt aangesloten op een aardingsstelsel dat volgens de geldende veiligheidsbepalingen is geïnstalleerd.  
Het is zeer belangrijk, dat wordt nagegaan of aan deze fundamentele veiligheidsvoorwaarde is voldaan, en dat de huisinstallatie bij twijfel door een vakman wordt geïnspecteerd.  
Miele kan niet aansprakelijk worden gesteld voor schade die wordt veroorzaakt door een ontbrekende of beschadigde aarddraad (bijvoorbeeld een elektrische schok).

## Veiligheidsinstructies en waarschuwingen


---

- ▶ Het apparaat mag niet via een stekkerdoos of verlengsnoer op het elektriciteitsnet worden aangesloten. Hiermee kan een veilig gebruik van het apparaat niet worden gewaarborgd. Het apparaat kan bijvoorbeeld oververhit raken.
- ▶ Dit apparaat voldoet aan de geldende veiligheidsvoorschriften. Ondeskundig uitgevoerde reparaties leveren gevaar op voor de gebruiker. Miele kan hiervoor niet aansprakelijk worden gesteld. Reparaties mogen alleen worden uitgevoerd door vakmensen die door Miele zijn geautoriseerd, anders kan bij eventuele schade geen aanspraak op de garantie worden gemaakt.
- ▶ Defecte onderdelen mogen alleen door originele Miele-onderdelen worden vervangen. Alleen van die onderdelen kan Miele garanderen, dat zij aan de veiligheidseisen voldoen.
- ▶ Bij installatie-, onderhouds- en reparatiewerkzaamheden dient het apparaat spanningsvrij te worden gemaakt. Het apparaat is alleen dan spanningsvrij als:
  - de stekker van het apparaat uit de contactdoos is getrokken of
  - de zekering van de huisinstallatie uitgeschakeld is of
  - de desbetreffende zekering van de huisinstallatie er helemaal uitgedraaid is.
- ▶ De veiligheidsvoorzieningen en de bedieningselementen mogen niet worden beschadigd, verwijderd of genegeerd.
- ▶ Gebruik het apparaat alleen wanneer alle afneembare delen van de ommanteling gemonteerd zijn, zodat u niet in aanraking kunt komen met onderdelen die onder spanning staan of bewegen.
- ▶ Het apparaat mag niet op een niet-stationaire locatie (zoals een schip) worden gebruikt.



# Veiligheidsinstructies en waarschuwingen

## Veilig gebruik

 Waarschuwing! U kunt zich branden! De vrijkomende stoom, de zool van het strijkijzer, de daaraan grenzende delen van het strijkijzer en de sproeiers van de steamer zijn zeer heet.

- ▶ Dit apparaat is uitsluitend bestemd voor huishoudelijk gebruik.
- ▶ Voor de reiniging van dit apparaat mag geen hogedrukreiniger of waterstraal worden gebruikt.
- ▶ Reinig het apparaat alleen als het afgekoeld is.
- ▶ U kunt bekneld raken! Pak het apparaat bij de montage, demontage en hoogte-instelling niet tussen de bewegende delen vast.
- ▶ Plaats het apparaat alleen op een egaal en stevig oppervlak en neem het alleen in gebruik, als het horizontaal staat.
- ▶ Om te kunnen strijken moet het apparaat gemonteerd zijn. De steamer kan ook gebruikt worden als het apparaat gedemonteerd is.
- ▶ Zorg dat de uitgerolde netkabel zo ligt, dat u er niet over kunt struikelen.
- ▶ Als het apparaat warm is, kunt u zich eraan branden, als u de zool van het strijkijzer of de sproeiers van de steamer aanraakt.
- ▶ Gebruik **nooit** uitsluitend volledig gedemineraliseerd (bijv. gededistilleerd, accu-) water om het waterreservoir te vullen. Dit kan storingen in het apparaat veroorzaken.

## Veiligheidsinstructies en waarschuwingen

---

- ▶ Plaats het strijkijzer met uitgeschakelde stoomfunctie altijd zo op het plateau, dat het nergens uitsteekt.  
Anders kan er brand ontstaan.
- ▶ U kunt zich branden! Als het strijkijzer tijdens het gebruik langere tijd op het plateau staat, wordt dit heet. Vermijd direct contact. Pak het plateau alleen bij de handgreep vast.
- ▶ U kunt zich branden! Richt de stoomstraal of de sproeiers nooit direct op personen, dieren of elektrische apparaten.
- ▶ U kunt zich branden! Richt de stoomstraal nooit op met kleding bedekte lichaamsdelen!  
De kleding versterkt verbranding van de huid.
- ▶ Houd het gebruiksklare apparaat altijd in de gaten. Trek de stekker uit de contactdoos als u wegloopt.
- ▶ Schakel het apparaat uit, voordat u de stekker lostrekt.
- ▶ Trek niet aan de aansluitkabel! Pak de stekker vast.
- ▶ Raak de aansluitkabel en de stoomslang niet met de zool van het warme strijkijzer aan. Er kan schade ontstaan.
- ▶ Tijdens het ontkalken mag het strijkijzer of de steamer **niet** op het apparaat aangesloten zijn. Tijdens het ontkalken hoeft u niet bij het apparaat te blijven.
- ▶ Het **aangesloten** strijkijzer mag niet in het opbergvak (bovenin) opgeborgen worden. Dit kan storingen in het apparaat veroorzaken.
- ▶ Gebruik de restwaterlade niet als opbergvak voor accessoires of iets dergelijks.  
De restwaterlade is alleen bedoeld voor de opvang van water.
- ▶ Stop geen voorwerpen in de verschillende openingen van het apparaat.  
Gebruik het apparaat niet, als een opening geblokkeerd is.

## Veiligheidsinstructies en waarschuwingen

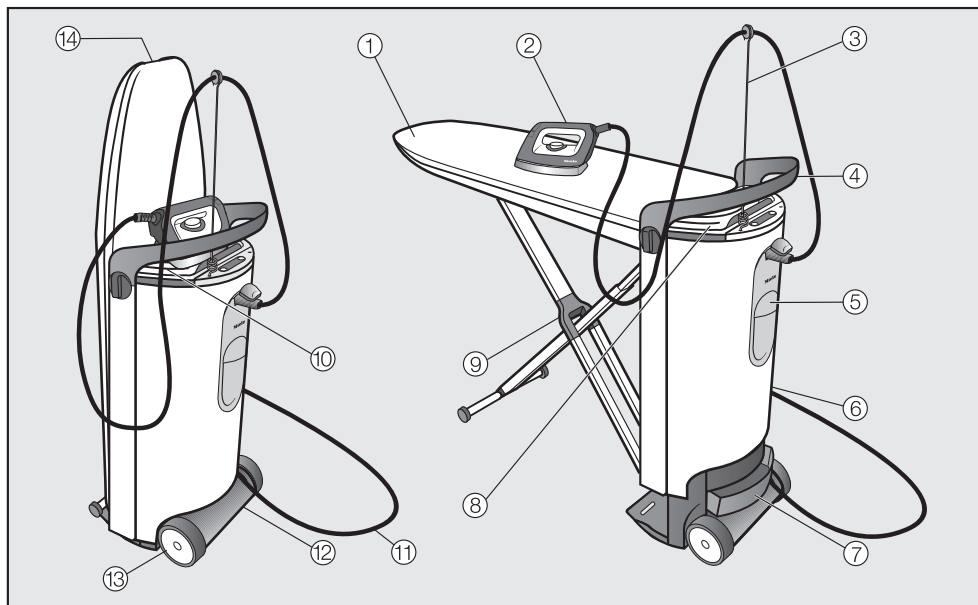
---

- ▶ Hang geen wasgoed aan het ingeklapte apparaat. Het apparaat kan dan omvallen.
- ▶ Ga niet met het strijkijzer over heel harde of scherpe voorwerpen. Daardoor kunnen sporen op de strijkzool achterblijven.
- ▶ Plaats het apparaat nooit in de buurt van benzine, petroleum of andere licht ontvlambare stoffen. Er is gevaar voor brand of een explosie!
- ▶ Gebruik het apparaat uitsluitend in gebouwen bij omgevingstemperaturen tussen 10 °C en 40 °C. Temperaturen van rond het vriespunt, grote hitte en veel vocht kunnen de werking beïnvloeden.
- ▶ Zet het apparaat niet in vorstgevoelige ruimtes. Water, dat in het waterreservoir, de stoomopwekker en in de stoomslang bevriest, kan schade veroorzaken.

### Gebruik van toebehoren

- ▶ Toebehoren mogen alleen aan- of ingebouwd worden, als zij nadrukkelijk door Miele vrijgegeven zijn. Als andere onderdelen aan- of ingebouwd worden, vervalt de aansprakelijkheid van Miele op basis van garantie en/of productaansprakelijkheid.

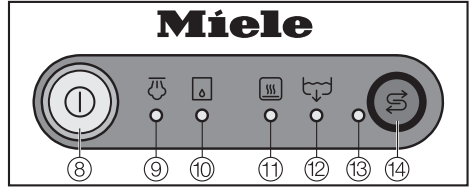
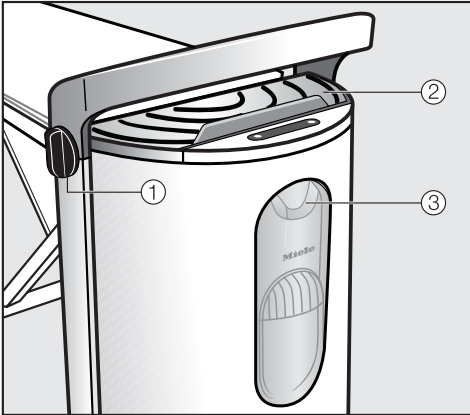
## Beschrijving van het apparaat



- ① Strijktafel
- ② Strijkijzer met stoomslang
- ③ Houder stoomslang
- ④ Handgreep
- ⑤ Waterreservoir
- ⑥ Zuil
- ⑦ Restwaterlade
- ⑧ Opbergvak (boven) voor het strijkijzer en de houder van de stoomslang
- ⑨ X-vormig onderstel van de strijktafel
- ⑩ Plateau voor het strijkijzer
- ⑪ Aansluitkabel
- ⑫ Opbergvak (onder) voor de aansluitkabel, de steamer\*, de antikleef-strijkzool en de houder voor de aansluitkabel
- ⑬ Loopwieljes
- ⑭ Ontgrendelingsgreep voor het opzetten

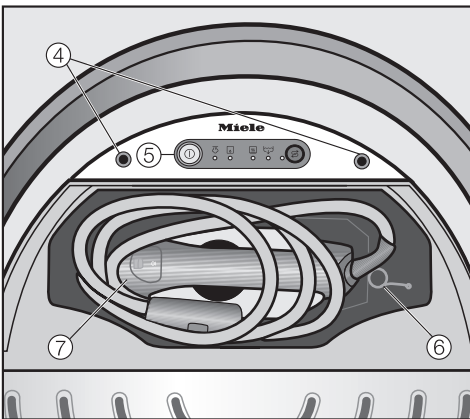
\* Is bij de B 2847 standaard.  
Is voor de B 2312 en de B 2826 een bij te bestellen accessoire.

# Beschrijving van het apparaat



- ① Draaiknop voor de hoogte-instelling en het inklappen
- ② Plateau voor het strijkijzer
- ③ Stoomaansluiting

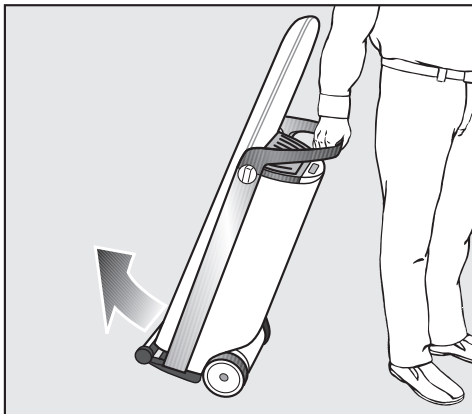
- ⑧ Aan/Uit-toets ① met controlelampje
- ⑨ Controlelampje  stoom
- ⑩ Controlelampje  Waterreservoir leeg
- ⑪ Controlelampje  Stoomopwekker te warm
- ⑫ Controlelampje  Restwaterlade leegmaken
- ⑬ Controlelampje  Ontkalken
- ⑭ Toets Ontkalken 



- ④ Bevestigingspunten voor de houder van de stoomslang
- ⑤ Bedieningspaneel
- ⑥ Houder stoomslang
- ⑦ Strijkijzer met stoomslang

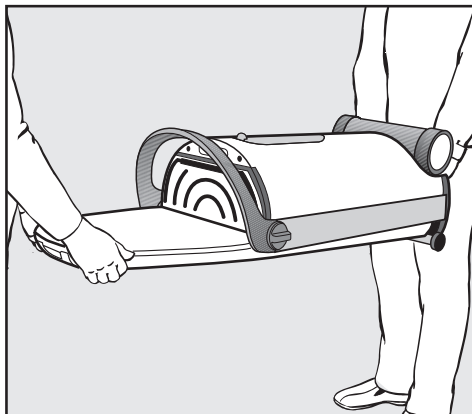
## Transporteren

Het apparaat heeft twee loopwielletjes. Daarmee kunt u het ingeklapte apparaat op een egale ondergrond meetrokken of voortduwen.

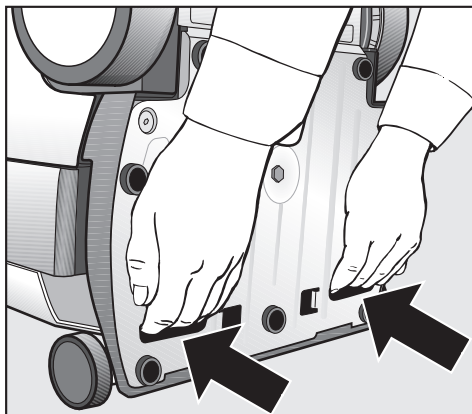


- Pak het apparaat bij de handgreep vast en kantel het voorzichtig naar u toe, totdat de wielen vrij kunnen bewegen.

Zo kunt u het apparaat ook over hindernissen zoals tapijtranden, drempels of afzonderlijke trap treden bewegen.



Verplaats het apparaat over trappen altijd met twee personen en met de strijktafel aan de onderkant.

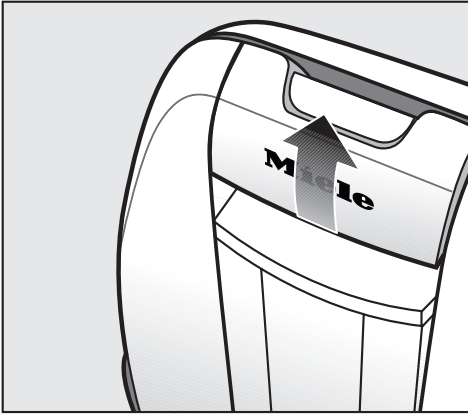


- Gebruik hiervoor de handgrepen aan de onderkant van het apparaat.

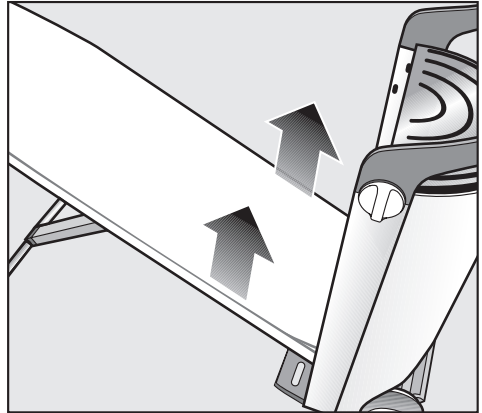
**⚠** Laat het apparaat niet aan de strijktafel hangen, als u het optilt en verplaatst.

De vergrendeling van de strijktafel aan de zuil kan loslaten en er bestaat gevaar voor persoonlijk letsel en schade aan het apparaat als u de strijktafel losklikt.

- Breng het apparaat naar de plaats van opstelling.

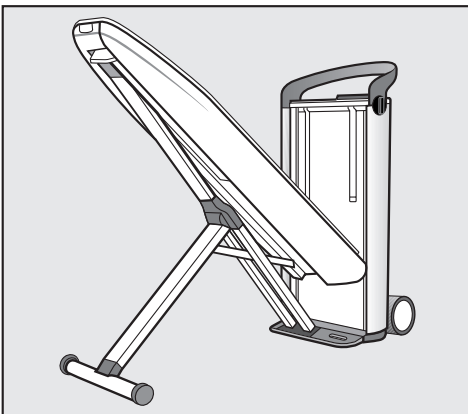


In deze stand blijft de strijktafel vanzelf staan.

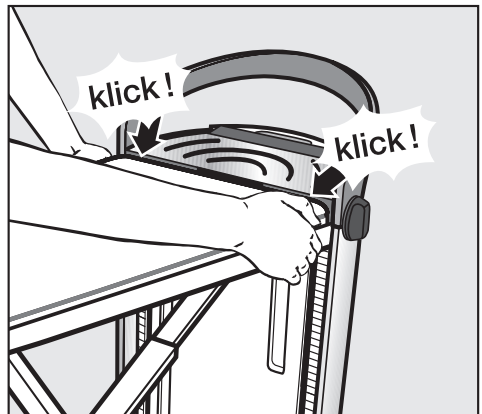


- Trek met een hand de ontgrendeling omhoog. Houd met de andere hand de zuil bij de handgreep vast.

De vergrendeling van de strijktafel op de zuil gaat daardoor los. Tegelijkertijd klapt het X-vormige onderstel van de strijktafel uit.



- Trek de strijktafel met beide handen omhoog in een horizontale stand totdat ze vastklikt.

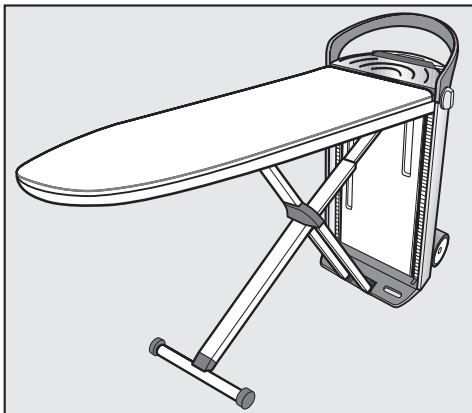


- Houd de ontgrendeling vast en breng de strijktafel tot aan de aanslag in een stand van ca. 45°.

- Controleer, of de strijktafel aan beide kanten van de zuil vastgeklit is. Anders kan de hoogte niet ingesteld worden.

## Opzetten

---



Nu is het apparaat opgezet.  
Het staat nu op de laagste stand met  
een hoogte van ca. 83 cm.

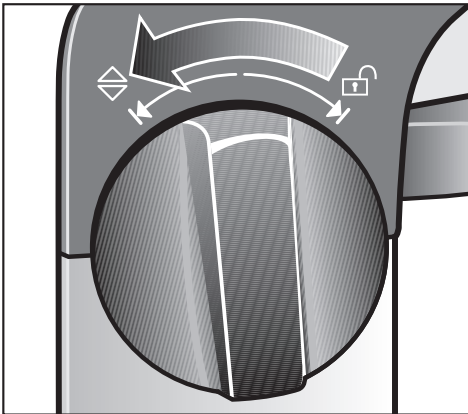


## De werkhoogte instellen

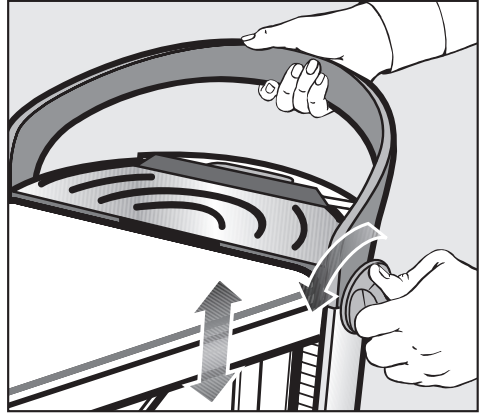
U kunt het apparaat op de door u gewenste werkhoogte instellen.

Zorg, dat de aansluitkabel niet klem komt te zitten!

Controleer, of de strijktafel aan beide kanten van de zuil vastgeklikt is (zie: Het apparaat uitklappen). Anders kan de hoogte niet ingesteld worden.



- Gebruik een van de beide draaiknoppen aan de zijkant op de handgreep van de zuil. Draai de knop **tot aan de aanslag** naar  en houd hem daar vast.



- Trek tegelijkertijd met de andere hand de handgreep van de zuil omhoog.

Of:

- Druk tegelijkertijd aan de handgreep van de zuil de strijktafel omlaag.

Duw daarbij nooit op de strijktafel!

- Laat, zodra u de door u gewenste werkhoogte bereikt heeft, de draaiknop los. Deze springt dan weer terug naar de middelste stand.

Wij adviseren u, de werkhoogte ongeveer op heuphoogte in te stellen, zodat u comfortabel kunt werken.

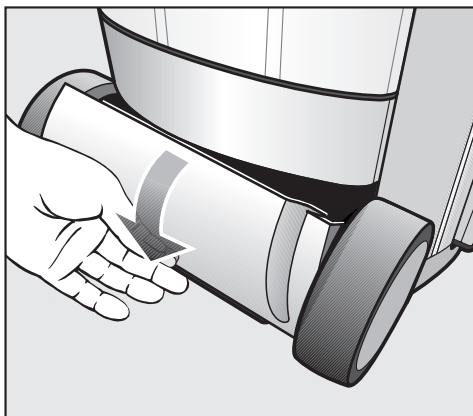
De strijktafel blijft in de ingestelde stand staan.

De strijktafel wordt extra gestabiliseerd, doordat zij bij belasting hoorbaar vastklikt. De door u gekozen werkhoogte is zo dubbel gefixeerd.

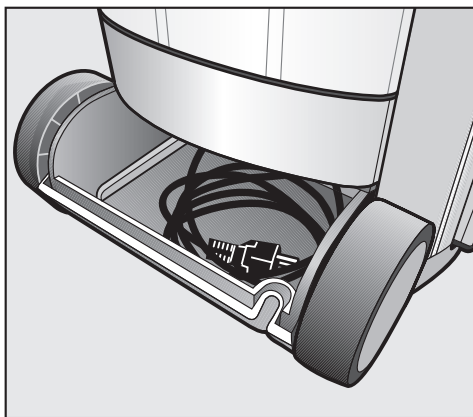
De hoogste werkstand bedraagt ca. 102 cm.

## Aansluiten

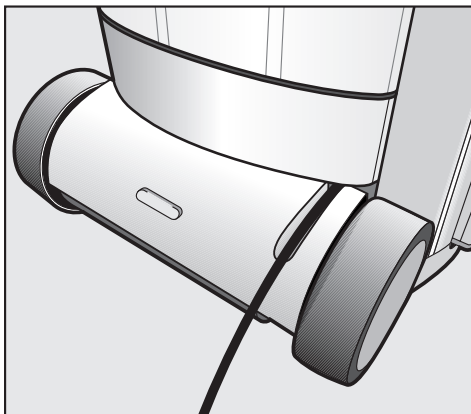
Het apparaat is geschikt voor aansluiting op een wandcontactdoos met randaarde AC 220-240 V 50-60 Hz.



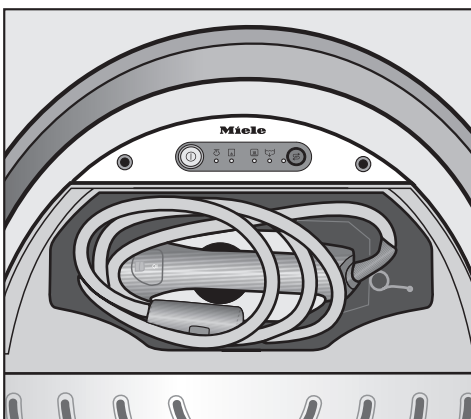
- Open het opbergvak (onderaan) door het deksel naar beneden te bewegen.



- Neem de aansluitkabel compleet uit het opbergvak.
- Steek de stekker in een contactdoos met randaarde.

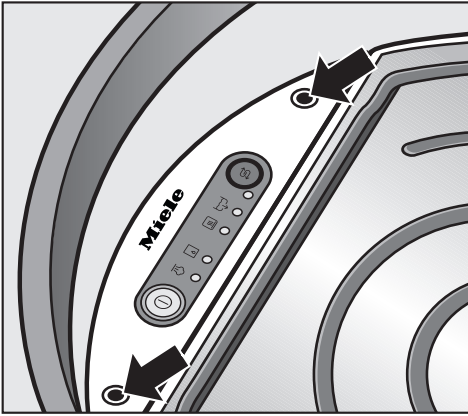


- Leid de aansluitkabel door de daarvoor bestemde uitsparing in het deksel en sluit het opbergvak (onderaan) weer. Zorg, dat de aansluitkabel niet tussen het deksel en het huis of tussen het loopwielteje en de zuil bekneld raakt.



- Klap het deksel van het opbergvak (bovenaan) open.
- Neem het strijkijzer en de houder van de stoomslang eruit.

- Sluit het opbergvak weer.



- Steek de houder van de stoomslang in een van de daarvoor bestemde bevestigingspunten.

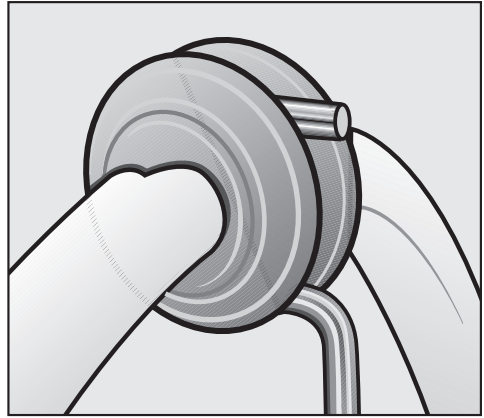
Opmerking: Gebruik het bevestigingspunt aan de kant, waar u strijkt.

Het stoomstrijksysteem is geschikt voor zowel rechts- als linkshandigen. De bediening is voor beide gevallen optimaal.



- Open het deksel van de stoomaansluiting, door het omhoog te trekken.

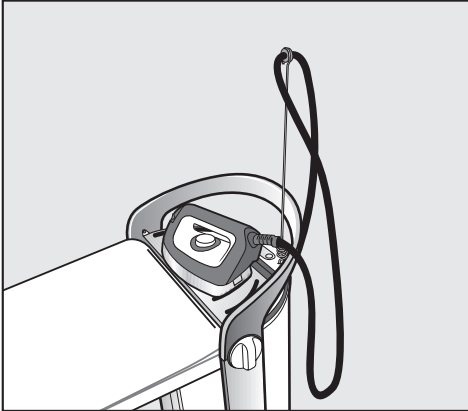
- Sluit het strijkijzer aan door de stoomslang in de stoomaansluiting te steken. Trek daarbij het schuifcontact op de stekker van de stoomslang terug en laat het los, nadat het vastgeklikt is in de stoomaansluiting.



- Leid de stoomslang aan de rubber ring naar de houder voor de stoomslang.

Zorg, dat de stoomslang stevig vastzit en niet verdraaid is.


## Aansluiten




 Pas op! Als het strijkijzer tijdens het gebruik lang op het plateau staat, wordt dit plateau heet. Vermijd direct contact. Pak het plateau alleen bij de handgreep vast.

- Zet het strijkijzer in strijkpauzes altijd op het plateau, om schade of verkleuringen op de hoes van de strijktafel te voorkomen.

Er kan condens ontstaan op het plateau. Deze heeft geen nadelige invloed op de werking van het apparaat.

Als u het strijkijzer op het plateau zet, moet u beslist de stoomtoets  ontgrendelen.

 Het strijkijzer mag niet verticaal op het plateau geplaatst worden. Het kan dan kantelen en vallen. Plaats het strijkijzer altijd zo, dat het op de gehele strijkzool staat.

Voordat u het apparaat gaat gebruiken, kunt u het beste een beetje oefenen met het apparaat, zodat u van alle functies goed gebruik kunt maken!

- Verwijder de verpakking van het apparaat (bijv. folie van de zuil enz.).


Als u het apparaat voor het eerst gebruikt, kan er tijdens het opwarmen een bepaalde geur ontstaan. Deze vervliegt als u het apparaat verder gebruikt.

Tijdens het gebruik hoort u pomp-, kook- en kloggeluiden. Dit zijn normale geluiden, die tijdens het gebruik optreden.

## Waterhardheid

Om ervoor te zorgen dat het apparaat correct functioneert en de melding "Ontkalken" op het juiste moment in de display verschijnt, moet u het apparaat op de waterhardheid van uw regio instellen. De waterhardheid geeft aan hoeveel kalk het water bevat. Hoe hoger het kalkgehalte, des te harder is het water en des te vaker moet het apparaat worden ontkalkt.

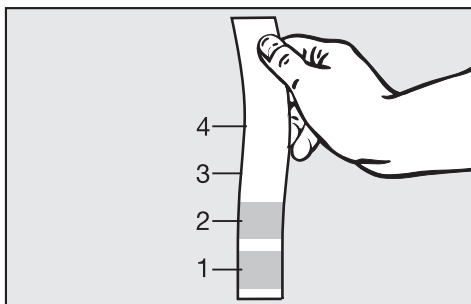
Uw waterleidingbedrijf kan u informeren over de hardheid van het water. Vaak vindt u deze informatie ook op internet, op de homepage van uw waterleidingbedrijf.

Stel de waterhardheid volgens de tabel in. De ingestelde waterhardheid is te zien aan het knipperritme van het controlelampje .


°dH	mmol/l	°f	Knipper-ritme
1 - 4	0,2 - 0,7	2 - 7	1 keer kort
5 - 7	0,9 - 1,3	9 - 13	2 keer kort
8 - 11	1,4 - 2,0	14 - 20	3 keer kort
12 - 15	2,2 - 2,7	22 - 27	4 keer kort
16 - 20	2,9 - 3,6	29 - 36	5 keer kort
21 - 25	3,8 - 4,5	38 - 45	6 keer kort
26 - 30	4,7 - 5,4	47 - 54	7 keer kort
31 - 36	5,6 - 6,5	56 - 65	8 keer kort
37 - 45	6,7 - 8,1	67 - 81	9 keer kort
<b>46 - 70</b>	<b>8,3 - 12,6</b>	<b>83 - 126</b>	<b>10 keer kort</b>

## Vóór het eerste gebruik

Als u de waterhardheid niet kunt achterhalen, kunt u deze ook met de meegeleverde teststrip vaststellen:



- Dompel de teststrip ca. 1 seconde in het water en schud daarna het water van de strip. Na ongeveer 1 minuut kunt u het resultaat aflezen.

Stel de waterhardheid volgens de tabel in. De ingestelde waterhardheid is te zien aan het knipperritme van controlelampje .

Waarde op de teststrip		Knipperritme
4 vakjes groen	< 3°dH	1 keer kort
1 vakje rood	> 4°dH	2 keer kort
2 vakjes rood	> 7°dH	3 keer kort
3 vakjes rood	> 14°dH	5 keer kort
4 vakjes rood	> 21°dH	<b>10 keer kort</b>

Het apparaat is standaard op de hoogste waterhardheid (70 °dH) ingesteld. Als deze instelling overeenkomt met de waterhardheid in uw regio hoeft u niets te wijzigen.

Lees verder in hoofdstuk: "Inschakelen".

Als in uw regio de waterhardheid anders is, stel dan de desbetreffende waarde in.

Als de waterhardheid schommelt (bijvoorbeeld tussen 37 en 50 °dH), programmeer dan altijd de hoogste waarde (in dit geval 50 °dH).

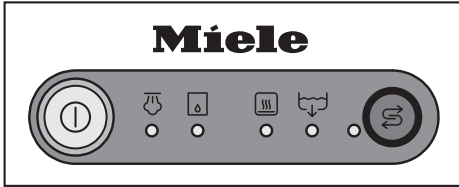
Voor Miele is het voor bepaalde werkzaamheden handig te weten wat de waterhardheid in uw regio is.

Noteer daarom hier de waterhardheid:

\_\_\_\_\_ °dH

## Waterhardheid instellen

De waterhardheid wordt met de toetsen van het bedieningspaneel op de zuil geprogrammeerd.



U kunt de programmering op elk moment afbreken en opnieuw beginnen. U hoeft het apparaat hiervoor alleen maar met de ①-toets uit te schakelen.

U kunt de waterhardheid als volgt instellen:

- Als het apparaat ingeschakeld is, schakel het dan met de ①-toets uit.
- Houd de ⑤-toets ingedrukt en schakel **tegelijktijd** het apparaat met de ①-toets in. Houd daarbij de ⑤-toets ingedrukt, totdat controlelampje ⑤ geel verlicht is.

Is dat niet het geval, begin dan nog eens opnieuw.

Controlelampje ④ knippert 10 keer kort met tussenpozen en controlelampje ⑤ knippert 1 keer lang met tussenpozen (standaardinstelling).

De ingestelde waterhardheid is aan het knipperritme van controlelampje ④ te zien (zie tabel waterhardheid).

- Kies telkens met een korte druk op toets ⑤ het knipperritme, dat overeenkomt met de waterhardheid in uw regio. Met elke druk op de toets schakelt u een niveau hoger. Na de hoogste waarde begint de instelling weer opnieuw.

Stel de waterhardheid correct in, anders kunt u geen aanspraak meer maken op garantie.

### Voorbeeld:

De waterhardheid bedraagt 22 °dH.

- Controlelampje ④ knippert 10 keer kort met tussenpozen (standaardinstelling).
- Druk toets ⑤ 6 keer in.
- Controlelampje ④ knippert 6 keer kort met tussenpozen.
- Schakel het apparaat vervolgens met toets ① uit.

## De geprogrammeerde waterhardheid controleren

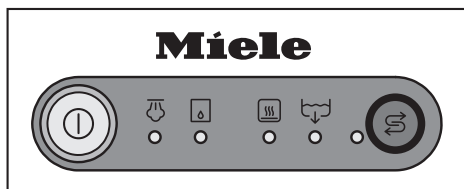
- Als het apparaat ingeschakeld is, schakel het dan met toets ① uit.
- Houd toets ⑤ ingedrukt en schakel **tegelijktijd** het apparaat met toets ① in. Houd daarbij toets ⑤ ingedrukt, totdat controlelampje ⑤ geel verlicht is.

Controlelampje ④ knippert in het ritme, dat met de ingestelde waterhardheid overeenkomt (zie tabel).

- Schakel het apparaat vervolgens met toets ① uit.

# Inschakelen

## Het apparaat inschakelen



- Gebruik de Aan/Uit-toets ①.

De ring om toets ① wordt geel verlicht.

Het apparaat begint op te warmen. Uit het strijkijzer kan tijdens de opwarmfase waterdamp komen.

Tijdens het gebruik zijn pomp-, kook- en kloggeluiden te horen.

Dit zijn normale geluiden tijdens het gebruik.

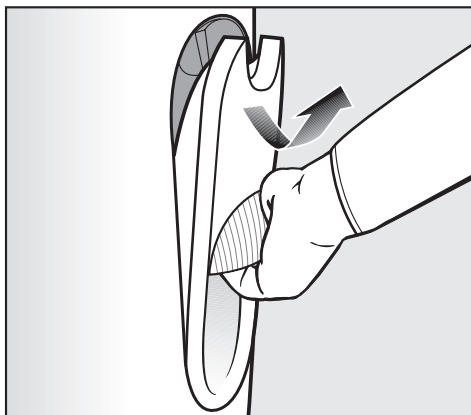
Als het apparaat gebruiksklaar is en er stoom beschikbaar is, brandt controlelampje ②.

Afhankelijk van de gebruiksduur kan het apparaat direct na inschakeling automatisch gaan spoelen (zie hoofdstuk: Automatisch spoelen) of automatisch gaan ontkalken (zie hoofdstuk: Automatisch ontkalken).

Zolang het spoel- of ontkalkingsproces duurt, kan het apparaat niet gebruikt worden om te strijken.

## Waterreservoir vullen

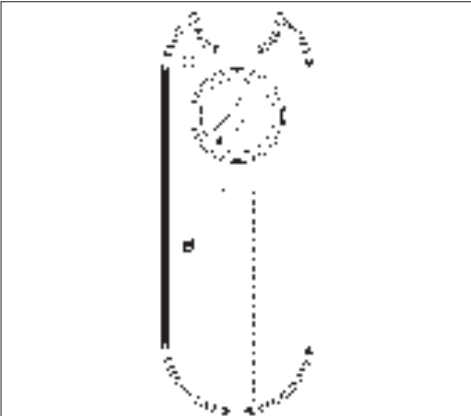
Als het waterreservoir leeg of niet in het apparaat geplaatst is, brandt controlelampje ③.



- Verwijder het waterreservoir.  
Pak het waterreservoir bij de geïntegreerde handgreep vast, klik het dan bovenaan los en neem het naar voren uit het apparaat.

Het waterreservoir kan een beetje nadruppelen, terwijl de ventielen van het reservoir sluiten. U kunt dit nadruppelen voorkomen door het waterreservoir langzaam te verwijderen.





- Draai het slot aan de achterkant van het waterreservoir naar links en verwijder het.
- Buig het waterreservoir in een liggende positie en vul het met vers leidingwater (ca. 15 °C tot 35 °C warm).  
Het waterreservoir kan zo ook onder heel platte kranen gevuld worden.  
Het waterreservoir kan niet te vol raken.

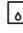

Het waterreservoir kan altijd - ook tijdens het strijken - verwijderd en bijgevoerd worden.


De benodigde hoeveelheid water richt zich naar uw strijkgedrag.

- Plaats het draaislot weer in de opening van het waterreservoir en draai het naar rechts tot aan de aanslag.
- Plaats het waterreservoir terug.

Het controlelampje  dooft na korte tijd.

Hoe snel er weer stoom beschikbaar is, hangt af van de tijd, die u nodig heeft gehad voor het vullen van het waterreservoir.

Als u onmiddellijk nadat het controlelampje  is gaan branden het waterreservoir vult en terugplaatst, ontstaat geen wachttijd. Het controlelampje  geeft aan, dat er meteen stoom beschikbaar is.

Zolang het controlelampje  brandt, is het stoomsysteem niet actief. Het strijkijzer blijft echter functioneren.

Milieutip: U kunt energiezuinig zonder stoom strijken, als u het waterreservoir verwijdert. Daardoor wordt de stoomopwekker niet verwarmd.

Als u langere tijd geen stoom gebruikt, dient u het waterreservoir helemaal leeg te gieten.

# Inschakelen

---

## Waterkwaliteit


Gebruik uitsluitend vers leidingwater.

U mag ook water gebruiken, dat met gangbare filters gezuiverd is.

Bij een hardheidsgraad van het water vanaf 14 °dH mag u het leidingwater 1:1 met gangbaar gedestilleerd water vermengen.

Daardoor wordt de waterhardheid gehalveerd. Stel het bijbehorende knipperritme bij de gehalveerde waterhardheid in.

Voorbeeld:

Leidingwater met een hardheid van 60 °dH krijgt bij een mengverhouding van 1:1 een waterhardheid van 30 °dH. Het in te stellen knipperritme van het controlelampje  is volgens de tabel 7 keer (zie hoofdstuk: Waterhardheid instellen).

Gebruik nooit uitsluitend volledig gedemineraliseerd (bijv. gedestilleerd, accu-) water om het waterreservoir te vullen. Dat kan storingen in het apparaat veroorzaken.

Gebruik geen water uit onthardingsinstallaties. Dat kan storingen in het apparaat veroorzaken.

Gebruik geen condenswater, bijv. uit andere apparaten zoals luchtbehandelingsinstallatie, wasdroger enz., en geen regenwater.


Voeg niets aan het water toe, zoals bijv. geurstoffen, strijkwater, stijfsel, koolzuur enz.

## CoolDown functie

Als het strijkijzer langer dan 3 minuten niet bewogen wordt, wordt de verwarming van het strijkijzer uitgeschakeld. Na enige tijd is er ook geen stoom meer beschikbaar en dooft het controlelampje .

Als het strijkijzer bewogen wordt, schakelt het automatisch weer in en wordt het verwarmd.

Afhankelijk van de tijd van uitschakeling duurt het enige tijd, totdat er weer stoom beschikbaar is.


Als het apparaat gebruiksklaar is en er stoom beschikbaar is, brandt controlelampje .

Houd het apparaat als het strijkijzer of de steamer aangesloten is, altijd in de gaten!

Als u van het apparaat wegloopt, trek dan altijd de netstekker eruit.

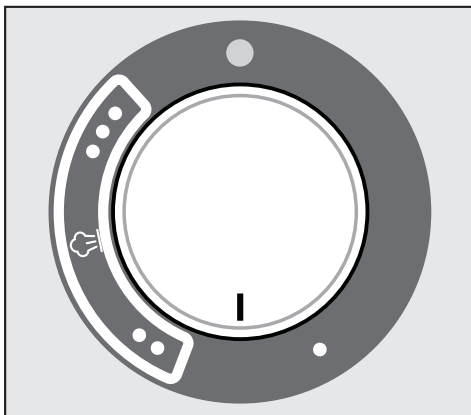
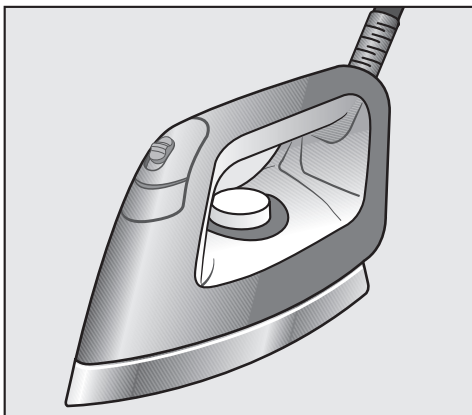
## Auto-Off functie

Als het strijkijzer of de steamer in totaal langer dan 14 minuten niet gebruikt wordt, schakelt het gehele apparaat automatisch uit.

Als u toets  indrukt, wordt het apparaat weer ingeschakeld.






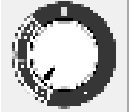





# Inschakelen

## Temperatuur kiezen



De temperatuur kunt u met de temperatuurschakelaar op het strijkijzer instellen.

Op de temperatuurschakelaar zijn de temperaturniveaus met punten aangegeven. Dit zijn internationaal geldende strijksymbolen.

<b>Symbol</b> (op textiel)	<b>Strijken met stoom voor een optimaal resultaat</b> (Vezelsoort/Temperatuurinstelling)	<b>Strijken zonder stoom</b> (Vezelsoort/Temperatuurinstelling)
 Lage temperatuur	<b>Strijken met antikleef-strijkzool</b> (Zie hoofdstuk: Strijken met antikleef-strijkzool) Kreukherstellend, Synthetisch, Applicaties, Opdruk, Flockmateriaal enz.  + 	Kreukherstellend, Synthetisch  
 Gemiddelde temperatuur	Wol, Zijde  	
 Hoge temperatuur	Linnen, Katoen  	
 Niet strijken	Niet strijken	

- Stel met de temperatuurschakelaar de gewenste temperatuur in.

Het controlelampje op de temperatuurschakelaar wordt geel verlicht, zolang het strijkijzer verwarmd wordt. Als de ingestelde temperatuur bereikt is, dooft het controlelampje weer. Het strijkijzer kan gebruikt worden.

In de temperatuurstanden ●● en ●●● kan met stoom gestreken worden. Denk erom, dat aangegeven moet worden, dat er stoom beschikbaar is ☹ als u met stoom wilt strijken.

Er is stoom beschikbaar, zodra het controlelampje ☹ op het bedieningspaneel gaat branden.

In de temperatuurstand ● is de temperatuur van de strijkzool te laag, om met stoom te strijken.

Gebruik in dat geval de stoomtoets op het strijkijzer niet.

Anders kunnen de sproeiers gaan "spugen".

Nadat de temperatuur minimaal naar stand ●● verhoogd is, moet u wachten, totdat de opwarmfase van het strijkijzer voltooid is, voordat u de stoomtoets gebruikt.

## Tip: Sorteert het wasgoed

Sorteer uw wasgoed op hittegevoeligheid. Dan kunt u vlot strijken.

Eerst strijkt u de hittegevoelige stoffen, zoals synthetische stoffen. Naarmate de temperatuur stijgt, strijkt u vervolgens eerst zijde, dan wol, dan katoen en dan linnen.

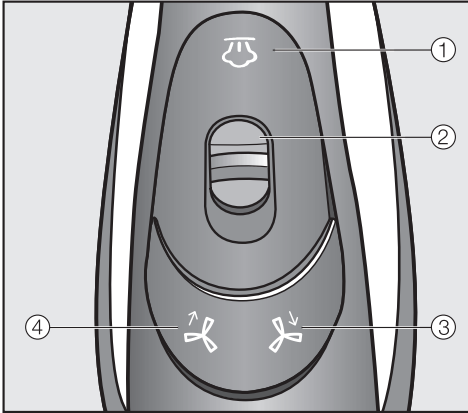
Let ook op de aanwijzingen en symbolen op het wasetiket.

# Strijken

## Het strijkijzer

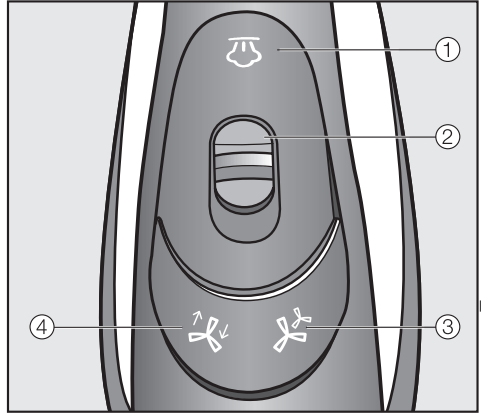
Afhankelijk van het model heeft het apparaat een van de volgende strijkijzers:




### B 2312:




- ① Toets stoom 
- ② Schuifschakelaar voor continustoom
- ③ Toets zuigfunctie 
- ④ Toets blaasfunctie 

### B 2826 en B 2847:



- ① Toets stoom 
- ② Schuifschakelaar voor continustoom
- ③ Toets vermogensstanden 
- ④ Toets blaas-/zuigfunctie 


## Strijken met stoom

Met de toets  wordt de stoomimpuls aangestuurd.


Als u op de toets  drukt, begint ook de ventilator te draaien.

Met een korte nalooptijd stopt de ventilator als er geen stoom meer gebruikt wordt.


Voor korte stoomimpulsen:


- Druk toets  kort in en laat de toets weer los.

Voor continu stoom:

- Druk toets  in en trek gelijktijdig de kleine schuifschakelaar ② op de toets naar achteren.

U kunt toets  vervolgens loslaten. Er komt nu continu stoom vrij.

- U kunt toets  ontgrendelen door de kleine schuifschakelaar ② weer naar voren te duwen. Er komt geen stoom meer vrij.

Als u het strijkijzer op het plateau zet, moet u beslist de stoomtoets  ontgrendelen.

- Als het controlelampje  gaat branden, dient u het waterreservoir te vullen (zie hoofdstuk: Het waterreservoir vullen).

Als u de stoomfunctie langer gebruikt, zorg dan voor een goede ventilatie in het vertrek, omdat een hoge luchtvochtigheid kan ontstaan.

Als u de stoomfunctie tijdens het strijken langere tijd gebruikt, kan er in de strijktafel condens ontstaan.

Als u merkt dat zich onder de strijkplank condens bevindt, veeg dit dan met een doek af. Waterdruppels kunnen schade aanrichten op kwetsbare vloeren.

In strijkpauzes kan zich in de stoomslang condens vormen, die eveneens vrijkomt als de stoomtoets ingedrukt wordt. Zorg dat de eerste stoomimpuls na de strijkpauze niet op het strijkgoed terecht komt, anders wordt het te vochtig.


## Strijken zonder stoom

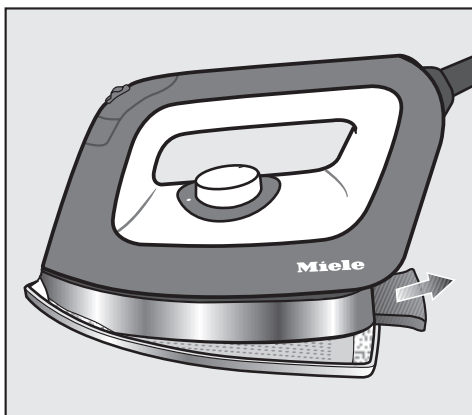
Als u alleen droog wilt strijken, kunt u energie besparen door het waterreservoir te verwijderen. Daardoor wordt de stoomopwekker niet verwarmd.

# Strijken

## Strijken met de antikleef-strijkzool

In het opbergvak (onder) ligt een antikleef-strijkzool, die eenvoudig op het strijkijzer vastgeklikt kan worden.

 U kunt zich branden! De strijkzool is heel heet tijdens het gebruik! Vermijd direct contact.




- Plaats het strijkijzer met de punt in de antikleef-strijkzool.
- Trek de vergrendeling aan de achterkant van de antikleef-strijkzool naar achteren, houd de vergrendeling vast en druk het strijkijzer op de antikleef-strijkzool.
- Laat de vergrendeling weer los. Deze klikt vast op het strijkijzer.
- Wacht ca. 1 minuut met strijken totdat de antikleef-strijkzool ook de strijkt temperatuur heeft bereikt.

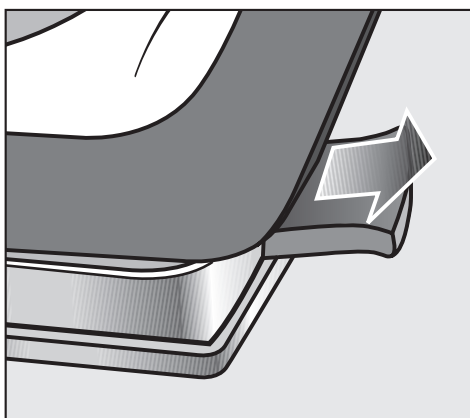
Met de antikleef-strijkzool kunt u normaal gesproken applicaties, prints, flockmateriaal enz. strijken, zonder het textiel binnenste buiten te draaien.

Bovendien vermindert of voorkomt u zelfs glimmende plekken op donker textiel.


Probeer dit altijd eerst op een onopvallende plaats op de stof uit.

## De antikleef-strijkzool losmaken

 U kunt zich branden! De strijkzool is heel heet tijdens het gebruik! Vermijd direct contact.





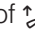

- Trek de vergrendeling aan de achterkant van de antikleef-strijkzool naar achteren en neem het strijkijzer eraf.

 De antikleef-strijkzool is na gebruik nog heet. Voorkom direct contact. Pak de zool alleen bij de handgreep vast.

Stop de antikleef-strijkzool pas als hij afgekoeld is in het opbergvak (onder).



## Ventilator


Met de toetsen ,  of ,  wordt de ventilator op de strijktafel aangestuurd.

### Alleen bij de B 2312:


Met toets  wordt de blaasfunctie geactiveerd.

Met toets  wordt de zuigfunctie geactiveerd.

### Alleen bij de B 2826 en de B 2847:

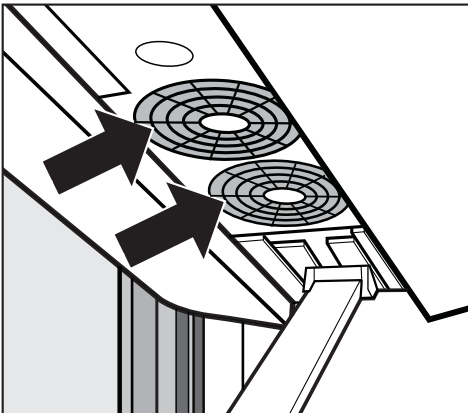
Met toets  kan tussen de blaasfunctie en de zuigfunctie geschakeld worden.

Elke keer als de toets ingedrukt wordt, wordt tussen de beide richtingen geschakeld.

Met toets  kan tussen de beide vermogensstanden van de ventilator geschakeld worden.

Elke keer als de toets ingedrukt wordt, wordt tussen de beide standen geschakeld.

Vermogensstand 1 = 1 ventilator actief  
Vermogensstand 2 = 2 ventilators actief



De ventilator/ventilatoren bevindt/bevinden zich aan de onderkant van de strijktafel.

## Zuigfunctie

De zuigfunctie bevordert, dat de stoom in het textiel doordringt, voorkomt condens op de strijktafel en fixeert het textiel, zodat het niet zo snel verschuift op de strijktafel.

## Blaasfunctie

De blaasfunctie zorgt voor een luchtkussen tussen textiel en strijktafel en helpt zo het doordrukken van naden op het textiel te voorkomen.

Bovendien helpt ze bij het strijken van ruches, pailletten enz. en zorgt zo ervoor, dat u kunt strijken zonder het textiel te pletten.

## Automatisch in-/uitschakelen

Automatisch in-/uitschakelen zorgt ervoor, dat de ventilator precies op het goede moment start, als u stoom gebruikt.

Na een korte nalooptijd stopt de ventilator eveneens automatisch, want in strijkpauzes, bijv. als textiel opgevouwen wordt, hoeft de ventilator niet te worden gebruikt.

## Memory-functie

Door de memory-functie onthoudt het apparaat de draairichting van de ventilator en de vermogensstand, die het laatst gebruikt is.

# Strijken

---

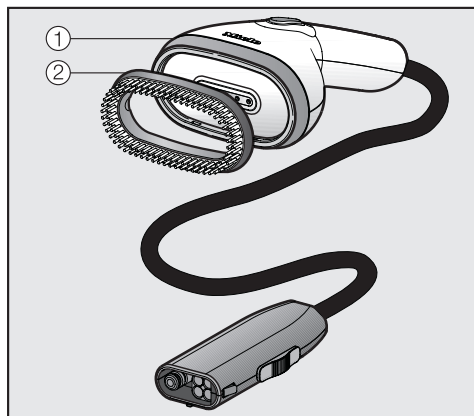
## **Verwarmd strijkoppervlak**

Als het apparaat ingeschakeld is, wordt automatisch het strijkoppervlak van de strijktafel verwarmd.

Deze functie vermindert de condensvorming in de strijktafel.

## Steamer (alleen bij de B 2847)

De B 2847 heeft niet alleen een strijkijzer maar ook een steamer.



De steamer\* kan ook bij de B 2312 en B 2826 gebruikt worden.

(\*achteraf te kopen accessoire)

De steamer ① maakt het strijken van hangend textiel, zoals bijv. jurken en colberts, gemakkelijker.

Hij heeft een afneembare borstel ②.

Deze zorgt dat de vezels weer rechtop gaan staan.

De steamer is lichter dan het strijkijzer. Hij heeft bovendien ook geen hete strijkzool en er bestaat dan ook geen risico, dat er glimmende plekken ontstaan door onbedoeld contact met het textiel.


De steamer kan ook gebruikt worden, als het apparaat ingeklapt is.

In plaats van het strijkijzer kunt u de steamer op de stoomaansluiting van het apparaat aansluiten.

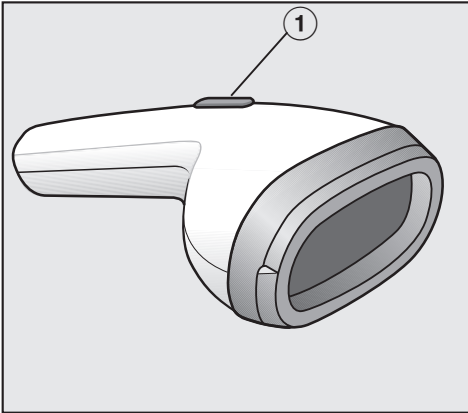
- Neem de steamer uit het opbergvak (onder).
- Trek het strijkijzer aan de stekker van de stoomslang uit de stoomaansluiting op de zuil.  
Trek daarbij de schuifschakelaar op de stekker van de stoomslang naar achteren.  
Trek niet aan de stoomslang! Pak de stekker vast.
- Steek de stoomslang van de steamer in de stoomaansluiting.  
Trek daarbij de schuifschakelaar op de stekker van de stoomslang terug en laat de schuifschakelaar als de stekker ingestoken is los.

U kunt strijkijzer en steamer altijd tijdens het strijken omwisselen. Daarvoor hoeft u het apparaat **niet** uit te schakelen.

Na een wisseling tussen strijkijzer en steamer duurt het even totdat u stoom kunt gebruiken. Zo wordt gegarandeerd, dat het strijkijzer of de steamer warm genoeg is.

De steamer is gebruiksklaar, als het controlelampje  op het bedieningspaneel van de zuil gaat branden en zo aangeeft dat er stoom gebruikt kan worden.


# Steamer




De afstand tussen steamer en textiel is afhankelijk van de kwetsbaarheid van de stof en kan van stof tot stof verschillen.

Probeer dit altijd eerst op een onopvallende plaats op de stof uit.

In strijkpauzes kan zich in de stoomslang condens vormen, die eveneens vrijkomt als de stoomtoets ingedrukt wordt. Zorg, dat de eerste stoomimpuls na de strijkpauze niet op het strijkgoed terecht komt, anders wordt het te vochtig.

 U kunt zich branden! Richt de stoomstraal of de sproeiers van het apparaat nooit direct op personen, dieren of elektrische apparaten.

 U kunt zich branden! Richt de stoomstraal nooit op met kleding bedekte lichaamsdelen!  
De kleding versterkt verbranding van de huid.

De toets ① op de steamer stuurt de stoomimpuls aan.

Voor korte stoomimpulsen:

- Druk de toets even in en laat deze weer los.

Voor continu stoom:

- Houd de toets ingedrukt.

Stoom het textiel altijd in de lengterichting van de vezels.

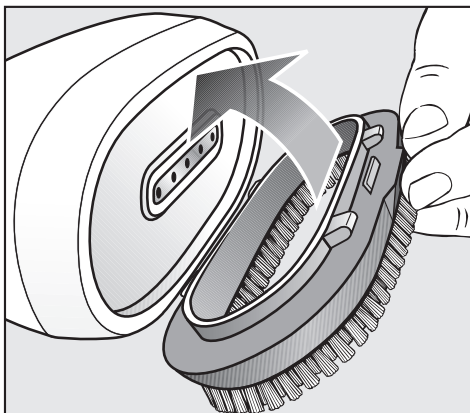
## Borstel

De steamer heeft een borstel, die op de kop van de steamer gezet kan worden.

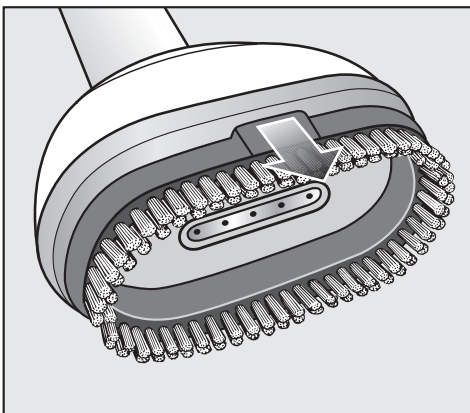
Als de borstel op de steamer gezet is, kunt u deze direct tegen het textiel houden.

Probeer dit altijd eerst op een onopvallende plaats op de stof uit.

De borstel zorgt ervoor, dat de vezels van het textiel rechtop gaan staan.



- Plaats de borstel vervolgens in de ertegenoverliggende uitsparingen en klik de palletjes daar vast.



- Houd de borstel zo voor de steamer, dat de palletjes aan een kant in de uitsparingen van de steamer passen en klik ze daar vast.

- U kunt de borstel loshalen door hem bij de uitstulping weer van de steamer af te trekken.

# Uitschakelen

---

Schakel het apparaat uit.

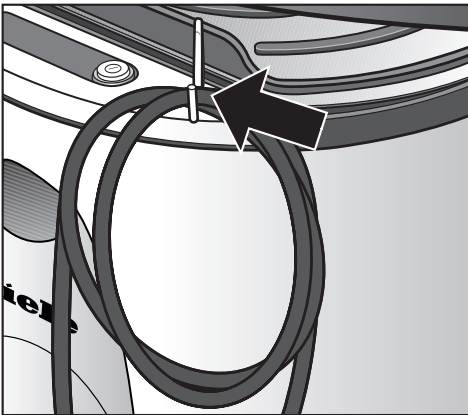
- Druk op de Aan/Uit-toets ①.

De gele ring om toets ① dooft.

De laatst gekozen ventilatorinstellingen blijven opgeslagen en zijn zo weer beschikbaar, als u het apparaat opnieuw inschakelt.

Als het apparaat weggezet moet worden:

- Trek dan de stekker uit de contactdoos.



- Stop de aansluitkabel in het opbergvak (onderaan) of hang de kabel opgerold aan de daarvoor bedoelde houder.

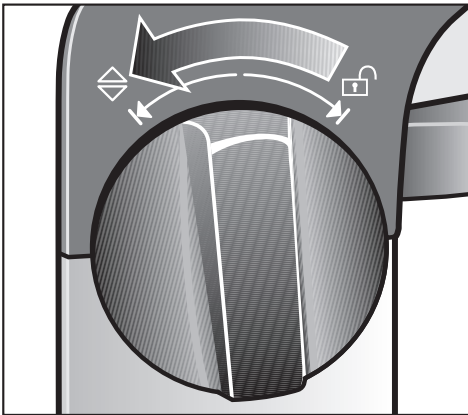
De houder voor de aansluitkabel ligt in het opbergvak (onderaan) en kan in een van de bevestigingspunten voor de stoomslang gestoken worden.

- Plaats het strijkijzer op het plateau, zodat het kan afkoelen.

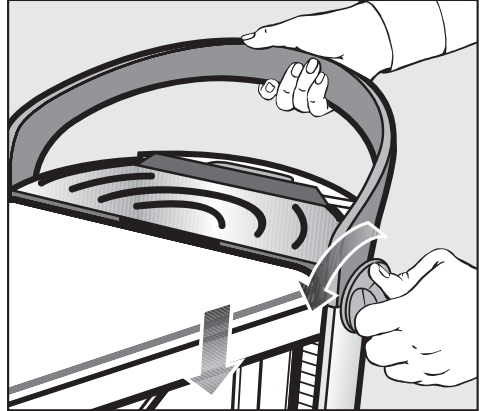
In de tussentijd kunt u het apparaat inklappen.

Hier toe moet de strijktafel op de laagste werkstand gezet worden.

Zorg, dat de aansluitkabel niet klem komt te zitten en dat de restwaterlade volledig naar binnen geschoven en vastgeklit is.



- Gebruik een van de beide draaiknoppen aan de zijkant op de handgreep van de zuil. Draai de knop **tot aan de aanslag** naar  en houd hem daar vast.



- Druk tegelijkertijd aan de handgreep van de zuil de strijktafel omlaag totdat deze in de laagste werkstand staat.

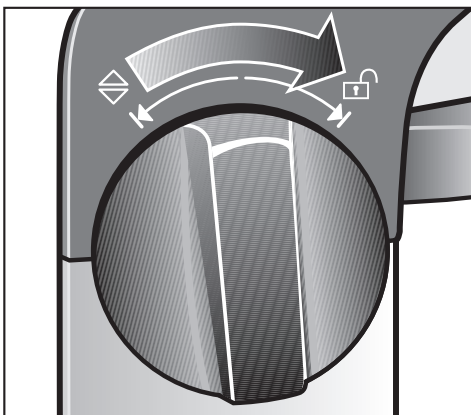
Duw daarbij nooit op de strijktafel!

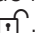
- Laat de draaiknop los en hij springt weer terug naar de middelste stand.

## Inklappen

Zorg, dat de strijktafel in de laagste werkstand staat tijdens het ontgrendelen.

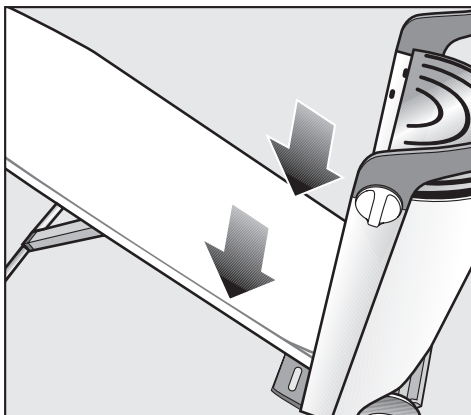
Er mogen geen voorwerpen op de strijktafel liggen.



- Draai een van de beide knoppen tot aan de aanslag naar .

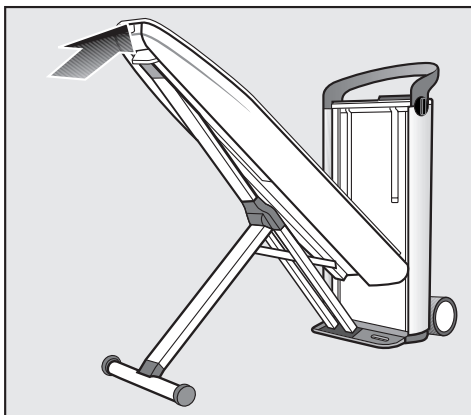
De strijktafel is nu ontgrendeld.

- Laat de draaiknop los en hij springt weer terug naar de middelste stand.



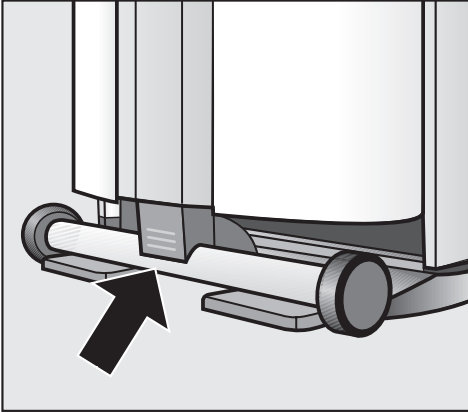
- Breng de strijktafel omlaag of laat haar vanzelf naar beneden glijden.

In deze stand blijft de strijktafel vanzelf staan.



- Duw de strijktafel aan de punt naar boven in verticale positie, totdat ze in de zuil vastklikt.





- Duw het nog uitstekende uiteinde van het onderstel tegen de strijktafel, totdat het vastklikt.



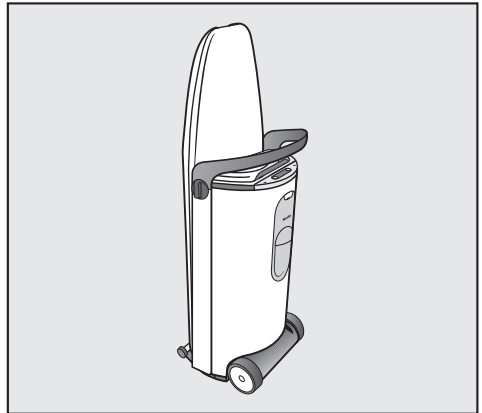
- Trek het strijkijzer of de steamer aan de stekker van de stoomslang uit de stoomaansluiting op de zuil. Trek daarbij de schuifschakelaar op de stekker van de stoomslang naar achteren. Trek niet aan de stoomslang! Pak de stekker vast. De stekker kan meteen na gebruik nog warm zijn.

Hierbij kunnen enkele druppels water uit de stoomslang lopen.

- Stop het strijkijzer en de houder van de stoomslang, als het strijkijzer op het plateau afgekoeld is, in het opbergvak (bovenaan).
- Stop de steamer (bij de B 2847) in het opbergvak (onderaan).

Berg het strijkijzer of de steamer nooit op, zolang deze apparaten nog aangesloten zijn.

Als u het waterreservoir langere tijd niet gebruikt, dient u het volledig leeg te gieten.



- U kunt het apparaat nu naar de bergplaats brengen.

Zet het apparaat niet in vorstgevoelige ruimtes. Water, dat in het waterreservoir, de stoomopwekker en in de stoomslang bevriest, kan schade veroorzaken.

# Reiniging en onderhoud

## Automatisch spoelen

Automatisch spoelen verwijdert achtergebleven mineralen van het verdampte water uit de stoomopwekker.

Nadat er ca. 3 liter water door de stoomopwekker gestroomd is, wordt als daarna het apparaat ingeschakeld wordt, het water uit de stoomopwekker naar de restwaterlade afgevoerd.

Het spoelproces duurt een paar minuten.

U kunt zien dat het spoelproces plaatsvindt, doordat na inschakeling van het apparaat het controlelampje op het strijkijzer niet gaat branden, het strijkijzer niet warm wordt en er geen stoom opgewekt wordt.

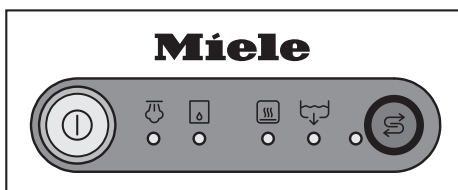
In de stoomopwekker wordt water naar de restwaterlade afgevoerd. Daarbij kan een beetje waterdamp ontsnappen en er zijn klaterende geluiden te horen.



Tijdens het spoelproces werkt het apparaat niet.

Pas als automatisch spoelen voltooid is, kan er weer gestreken worden.

## Het spoelproces voorbereiden

- Zet het apparaat in de hoogste werkstand (zie hoofdstuk: De werkhoogte instellen), om later de restwaterlade te kunnen verwijderen.



- Als na inschakeling het controlelampje  gaat branden, vul dan het waterreservoir (zie hoofdstuk: Het waterreservoir vullen).
- Als na inschakeling het controlelampje  gaat branden, giet dan de restwaterlade leeg en plaats deze terug totdat ze vastklikt.


## Spoelproces

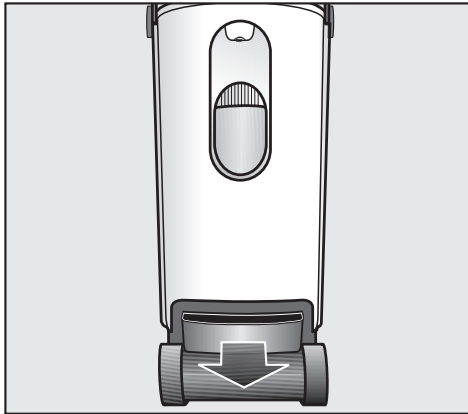
De inhoud van de stoomopwekker wordt naar de restwaterlade afgevoerd. Daarbij ontsnapt een beetje waterdamp en zijn klaterende geluiden te horen.

Het controlelampje  gaat branden.

## Restwaterlade leeggieten

De restwaterlade kan na het spoelen warm zijn.

Verwijder de restwaterlade pas, als het controlelampje  dat aangeeft.



- Verwijder de restwaterlade, giet haar leeg, reinig haar en droog haar af.

U kunt de restwaterlade in de afwasautomaat of met de hand met een heet, mild sopje reinigen.

# Reiniging en onderhoud

---

Let goed op, dat de metalen plaatjes (contacten) op de kop van de restwaterlade goed schoon en droog zijn! Via deze metalen plaatjes wordt aan het apparaat gemeld, dat de restwaterlade vol is of in het apparaat zit. Als de plaatjes vuil of vochtig zijn, werken deze meldingen niet meer goed!


## Spoelproces afsluiten

- Plaats de restwaterlade na een korte pauze (ca. 20 sec.) weer in het apparaat, totdat ze vastklikt.

Het controlelampje  dooft.

Het apparaat is na de opwarmfase weer gebruiksklaar.

Zolang de lege restwaterlade niet teruggeplaatst is, kan er geen stoom gebruikt worden.

Zodra het controlelampje  brandt, kan er weer met stoom gestreken worden.

## Automatisch ontkalken

U moet het apparaat regelmatig ontkalken. Alleen dan kan het optimaal functioneren. Om u daarbij te helpen, heeft het apparaat een automatische ontkalkingsfunctie.

Hoe vaak u moet ontkalken, is afhankelijk van de ingestelde waterhardheid.

Bij hard water moet er vaker ontkalkt worden dan bij zacht water.

Gebruik voor het ontkalken uitsluitend het Miele-ontkalkingstablet. Het is speciaal voor dit apparaat ontwikkeld, om optimaal te kunnen ontkalken. Andere ontkalkingsmiddelen die behalve citroenzuur ook andere zuren bevatten en/of ook andere ongewenste inhoudsstoffen, bijv. chlorides, kunnen het apparaat beschadigen. Bovendien kan bij een niet juiste concentratie van de ontkalkingsoplossing het gewenste effect niet gegarandeerd worden.

U heeft voor het ontkalken 1 ontkalkingstablet nodig.


Nieuwe ontkalkingstabletten zijn verkrijgbaar bij de Miele-vakhandelaar, bij Miele zelf of direct online in de Miele-webshop (zie "Bij te bestellen accessoires").

Als het apparaat ontkalkt wordt, mag het strijkijzer of de steamer niet aangesloten zijn. Tijdens het ontkalken en als het strijkijzer of de steamer niet aangesloten is, hoeft u het apparaat niet in de gaten te houden.

# Reiniging en onderhoud

---

## Melding ontkalken

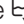
Als het nog ca. 2 bedrijfsuren duurt, voordat het apparaat weer ontkalkt moet worden, begint controlelampje  rood te knipperen. Hoe minder bedrijfsuren er nog resten, hoe sneller het controlelampje knippert, totdat het uiteindelijk continu brandt.

Zolang controlelampje  knippert en nog niet continu brandt, kan het tijdstip voor het ontkalken individueel gepland en door toets  in te drukken, gestart worden.

Zodra controlelampje  continu brandt, zijn de resterende bedrijfsuren voltooid.

U kunt nog rustig uw strijkwerk beëindigen.

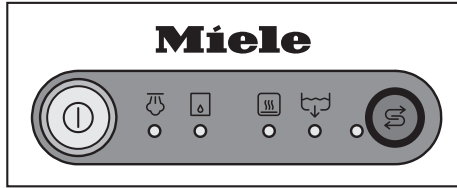
Als het apparaat de volgende keer weer ingeschakeld wordt, moet het apparaat eerst ontkalkt worden, voordat u weer kunt strijken.


Tijdens het ontkalken kan de restwaterlade warm worden. Trek de lade er pas uit en giet haar leeg, als controlelampje  brandt.

Anders kan er heet water vrijkomen en letsel of schade veroorzaken.

Om te voorkomen, dat de restwaterlade ongewild wordt verwijderd, kunt u het apparaat op de laagste werkstand zetten (zie hoofdstuk: De werkhoogte instellen). Om de restwaterlade te verwijderen, moet u het apparaat vervolgens in de hoogste werkstand zetten.

U kunt het ontkalken onderbreken door met toets  het apparaat uit te schakelen. Als het apparaat weer ingeschakeld wordt, wordt het ontkalken voortgezet op dat punt, waarop het onderbroken is.




De controlelampjes op het bedieningspaneel leiden u door het ontkalkingsproces. Volg de aanwijzingen van de controlelampjes op, zoals bijvoorbeeld  Restwaterlade leeggieten,  Waterreservoir vullen enz.

Het totale ontkalkingsproces duurt ca. 90 minuten. Voer de noodzakelijke handelingen alleen uit, als de controlelampjes u daarom vragen. 20 minuten nadat het ontkalkingsproces gestart is en weer 60 minuten daarna dient u bij het apparaat aanwezig te zijn. Gedurende de rest van het ontkalkingsproces hoeft u het apparaat niet in de gaten te houden.

Begin het ontkalkingsproces bij voorkeur als het apparaat afgekoeld is en meteen nadat het apparaat ingeschakeld is. Zo voorkomt u wachttijden van wel 3 uur doordat het apparaat afgekoeld is.

# Reiniging en onderhoud

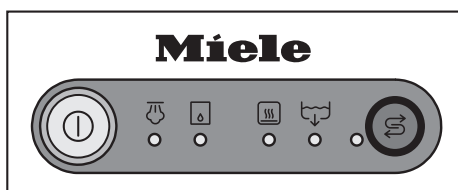
## Ontkalkingsproces voorbereiden


Het ontkalkingsproces kan pas gestart worden, als controlelampje  rood knippert of continu brandt.



- Trek de stoomslang van het strijkijzer of van de steamer uit de stoomaansluiting.

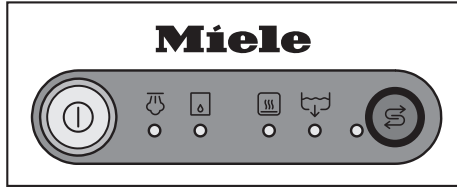
Steek het strijkijzer of de steamer tijdens het ontkalken niet meer in. Het ontkalkingsproces zou dan namelijk onderbroken worden doordat het apparaat uitschakelt. Als het apparaat weer ingeschakeld wordt zonder dat het strijkijzer of de steamer ingestoken is, wordt het ontkalkingsproces voortgezet.




- Gebruik de Aan/Uit-toets  om het apparaat in te schakelen.



De ring om toets  wordt geel verlicht.






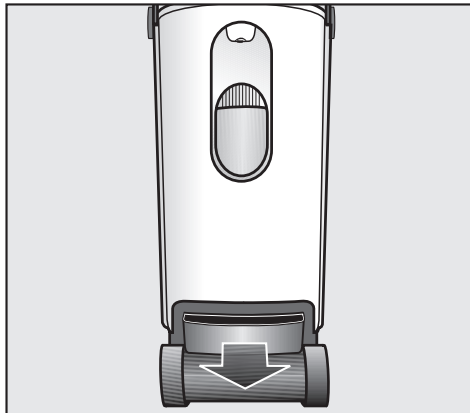
- Om het ontkalkingsproces te starten, dient u enkele seconden op toets  te drukken.

Controlelampje  is nu geel verlicht.

Als het apparaat nog warm is, brandt controlelampje . Het ontkalkingsproces wordt automatisch voortgezet, als het apparaat afgekoeld is en controlelampje  gedoofd is. Het afkoelen kan wel 3 uur duren.

Als de restwaterlade niet geplaatst of niet leeggegoten is, brandt controlelampje .

- Zet het apparaat in de hoogste werkstand (zie hoofdstuk: De werkhoogte instellen), om de restwaterlade te kunnen verwijderen.



- Verwijder de restwaterlade en giet deze leeg.

## Reiniging en onderhoud

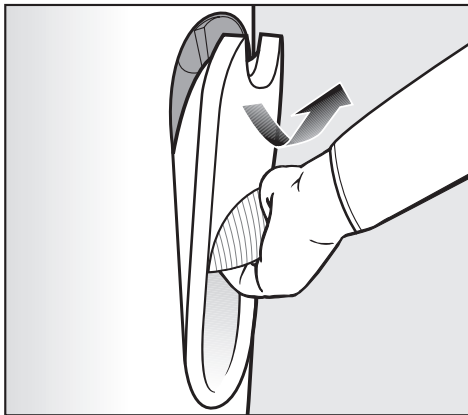
---


- Plaats de restwaterlade na een korte pauze (ca. 20 sec.) weer in het apparaat totdat zij vastklikt.

Controlelampje  dooft.

Tijdens het verdere verloop van het ontkalkingsproces mag de restwaterlade niet verwijderd worden, tenzij controlelampje  dit nadrukkelijk aangeeft. Anders kan er heet water vrijkomen en letsel en/of schade veroorzaken.

Controlelampje  brandt.



- Verwijder het waterreservoir. Vul het waterreservoir minstens tot de lijn van markering  met vers leidingwater (ca. 25 °C tot 35 °C ) en leg een Miele-ontkalkingstablet (zie "Bij te bestellen accessoires") in het waterreservoir. Let op de mengverhouding voor de ontkalkingstabletten. Het is belangrijk, dat u de juiste hoeveelheid water in het waterreservoir giet. Anders wordt het ontkalken voortijdig afgebroken.
- Plaats het waterreservoir na een korte pauze (ca. 20 sec.) weer in het apparaat.

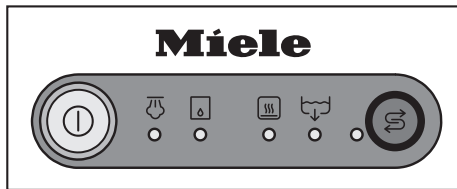
Controlelampje  dooft.

## Het onkalkingsproces start


Na ca. 10 minuten (oplostijd van het onkalkingstablet) start automatisch het onkalkingsproces.

Tijdens het onkalken wordt op verschillende tijden water in de stoomopwekker gepompt en weer naar de restwaterlade afgevoerd.

Als u de restwaterlade leeg moet gieten of het waterreservoir moet vullen, wordt u via de controlelampjes daarover geïnformeerd.



De controlelampjes  en  gaan nu branden.

- Verwijder het waterreservoir en spoel het grondig uit. (Er mogen geen kalkresten achterblijven.)
- Vul het waterreservoir minimaal tot de lijn van markering  met vers leidingwater en plaats het waterreservoir na een korte pauze (ca. 20 sec.) weer terug.
- Verwijder de restwaterlade en giet deze leeg.
- Plaats de restwaterlade na een korte pauze (ca. 20 sec.) weer in het apparaat totdat zij vastklikt.

De controlelampjes  en  doven.

Na een inwerkingstijd van ca. 1 uur wordt al het water uit de stoomopwekker naar de restwaterlade afgevoerd.

Nu wordt water naar de stoomopwekker gepompt, om deze uit te spoelen.

Al het water wordt vervolgens naar de restwaterlade afgevoerd.

Controlelampje  gaat opnieuw branden.

# Reiniging en onderhoud

---

## Het ontkalkingsproces afsluiten

De restwaterlade kan na het ontkalken warm zijn.


- Verwijder de restwaterlade en giet deze leeg.
- Spoel de restwaterlade grondig uit en maak de lade droog.

Zorg vooral ook, dat de metalen plaatjes (contacten) op de kop van de restwaterlade goed schoon en droog zijn.

U kunt de restwaterlade in de afwasautomaat of handmatig met een heet mild sopje schoonmaken.


- Plaats de restwaterlade na een korte pauze (ca. 20 sec.) weer in het apparaat totdat zij vastklikt.

Controlelampje  dooft nu.

Controlelampje  dooft eveneens en het apparaat schakelt uit.



Nu kunt u het strijkijzer of de steamer weer op de stoomaansluiting van het apparaat aansluiten.

Nadat het apparaat met toets  ingeschakeld is, kunt u na de opwarmfase weer strijken.

## Het huis reinigen

⚠ Bij reinigingswerkzaamheden aan het huis de netstekker uit de contactdoos trekken.

Geen schuurmiddelen gebruiken!

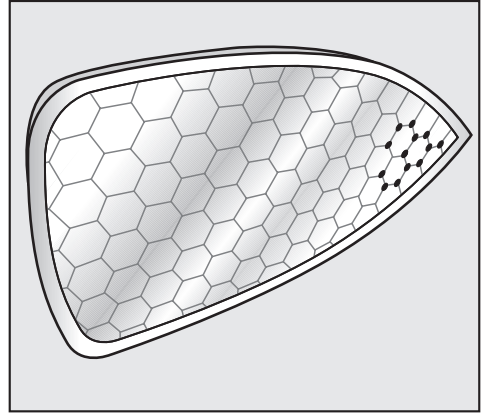
Het huis kan met een droog of vochtig microvezeldoekje (zie "Bij te bestellen accessoires") schoongemaakt worden.

## Strijkzool reinigen

⚠ Waarschuwing! U kunt zich branden!

Na het strijken is de strijkzool nog heel heet. Laat de strijkzool afkoelen, voordat u hem gaat reinigen.

■ Trek eerst de netstekker los.



De strijkzool kan met een droog of vochtig microvezeldoekje (zie "Bij te bestellen accessoires") schoongemaakt worden.


**Gebruik, om beschadiging van het oppervlak van de strijkzool te voorkomen, geen:**


- schurende reinigingsmiddelen, bijv. schuurpoeder, schuurmelk, chroompoets, schuurstenen
- schurende harde borstels en sponzen (bijv. pannensponsjes), of gebruikte sponzen, die nog restanten van schuurmiddelen bevatten.
- scherpe voorwerpen.

# Reiniging en onderhoud

## De hoes van de strijktafel reinigen

Als de hoes van de strijktafel vuil is, kunt u deze wassen en drogen.

 Gebruik het apparaat nooit zonder hoes.


 Schakel het apparaat altijd uit en trek de stekker uit de contactdoos als u de hoes verwijdert.  
Wacht, totdat de strijktafel afgekoeld is.

- Open de sluiting van de hoes bij de punt van de strijktafel.
- Trek de hoes van de strijktafel naar de zuil toe eraf.  
Het vilten onderdek blijft op de strijktafel liggen.
- Was en droog de hoes volgens het wasetiket.
- Trek de droge hoes eerst bij de zuil over de strijktafel en dan door tot aan de punt.
- Trek de hoes met behulp van het koord goed strak en zorg dat de hoes stevig om de strijktafel zit.
- Trek de sluiting van de hoes dicht en stop de sluiting in de holle ruimte op de punt van de strijktafel.


Het apparaat kan nu weer gebruikt worden.

## De hoes van de strijktafel vervangen

Als de hoes van de strijktafel beschadigd is, mag het apparaat niet in gebruik genomen worden.

 Gebruik het apparaat nooit zonder hoes.

De hoes dient door een originele Miele-hoes vervangen te worden.

 Schakel het apparaat altijd uit en trek de stekker uit de contactdoos als u de hoes vervangt.  
Wacht, totdat de strijktafel afgekoeld is.

- Open de sluiting van de hoes bij de punt van de strijktafel.
- Trek de hoes van de strijktafel naar de zuil toe eraf.  
Het vilten onderdek blijft op de strijktafel liggen.
- Trek de nieuwe hoes eerst bij de zuil over de strijktafel en dan door tot aan de punt.
- Trek de hoes met behulp van het koord goed strak en zorg dat de hoes stevig om de strijktafel zit.
- Trek de sluiting van de hoes dicht en stop de sluiting in de holle ruimte op de punt van de strijktafel.

Het apparaat kan nu weer gebruikt worden.

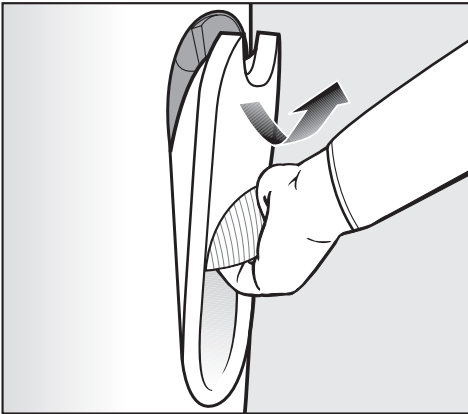
## Het waterfilter reinigen

Het waterfilter voorkomt, dat vuil uit het water in het apparaat komt en dit beschadigt.

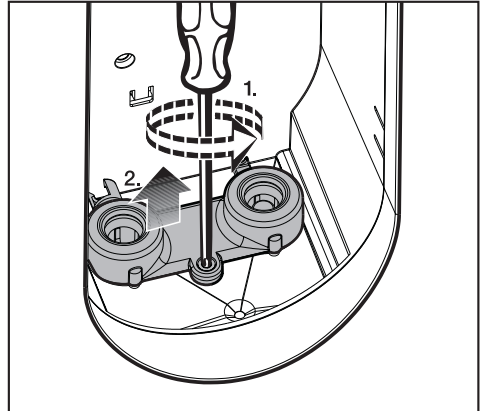
Als het waterfilter vuil of verstopt is, kunt u het reinigen.

U merkt, dat het waterfilter vuil is, doordat u de watertoevoer pomp vaker hoort pompen.

- Trek voordat u het filter gaat reinigen de stekker uit de contactdoos.

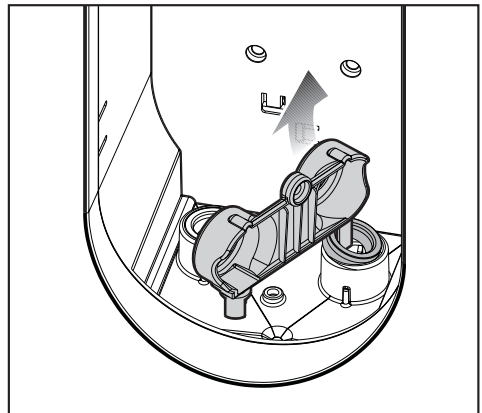


- Verwijder het waterreservoir. Pak het waterreservoir bij de geïntegreerde handgreep vast, klik het dan bovenaan los en neem het naar voren uit het apparaat.



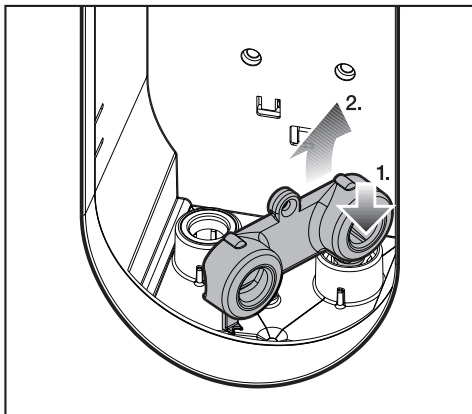
- Draai de schroef van de afdekplaat voor het waterfilter eruit, beweeg de afdekplaat naar boven en verwijder deze.

Op de afdekplaat zit gereedschap voor het verwijderen van de dichting en het waterfilter.

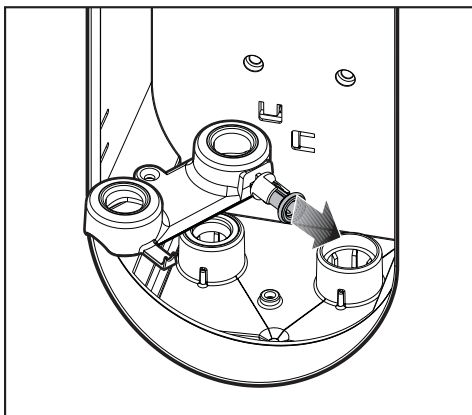


- Verwijder de dichting op de rechter steun met het desbetreffende gereedschap.

## Reiniging en onderhoud



- Klik het desbetreffende gereedschap op het waterfilter in de rechter steun en trek het filter eruit.

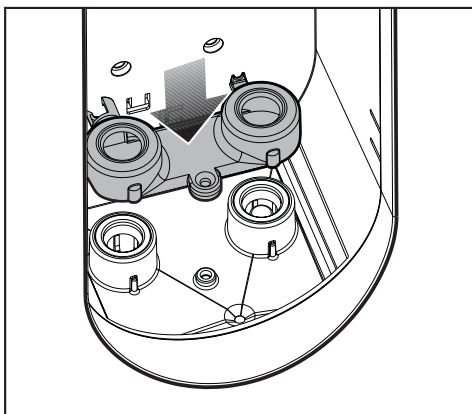


- Maak het waterfilter los van het gereedschap.
- Houd het waterfilter onder stromend water en reinig het grondig.

- Plaats het waterfilter terug.

Zorg dat de dichting van het filter zich onderaan bevindt!

- Plaats de dichting weer in de rechter steun.



- Plaats de afdeklap weer terug en draai de schroef erin.
- Plaats het waterreservoir terug.

Het apparaat kan nu weer gebruikt worden.

Als het waterfilter niet geplaatst is, kan het apparaat niet gebruikt worden.

Er wordt een storing gemeld (zie hoofdstuk: Nuttige tips).

Als het waterfilter versleten of beschadigd is, dient u het te vervangen. Gebruik uitsluitend een origineel Miele-onderdeel. Dit is verkrijgbaar bij Miele (zie omslag) of bij uw Miele-vakhandelaar.



Miele-apparaten moeten de beste resultaten bereiken en een zo lang mogelijke levensduur zonder problemen hebben. Daarvoor moet alles perfect in elkaar passen. Daarom heeft Miele een omvangrijk assortiment accessoires samengesteld, dat optimaal aansluit bij onze apparaten.

In dit hoofdstuk vindt u een kleine greep uit ons assortiment. U kunt deze en nog veel meer producten via internet bestellen.



Alle producten zijn ook verkrijgbaar bij Miele (zie omslag) of bij uw Miele-vakhandelaar.

### Accessoires

#### Antikleef-strijkzool

Met de antikleef-strijkzool kunt u normaal gesproken applicaties, prints, flockmateriaal enz. strijken, zonder het textiel binnenste buiten te draaien. Bovendien beperkt of vermijdt u, dat er glimmende plekken op donker textiel ontstaan.

De antikleef-strijkzool kan – onafhankelijk van het model – bij elk strijkijzer van een Miele-stoomstrijkstysteem gebruikt worden.

#### Hoes strijktafel

De Miele-strijktafelhoezen zijn stevig en nemen uitstekend vocht op.

Het aparte onderdek van naaldvilt is stoomdoorlatend en vormt een comfortabele bekleding van de strijktafel.

Zowel hoes als onderdek kunnen - onafhankelijk van het model - bij elk Miele-stoomstrijkstysteem gebruikt worden.

##### – Standaard strijktafelhoes

Kleur: Grijs gemêleerd

De standaard strijktafelhoes bestaat voor 65% uit polyester en voor 35% uit katoen. Zij kan desgewenst op maximaal 40 °C gewassen worden.

##### – Premium strijktafelhoes

Deze strijktafelhoes is zeer hittebestendig en stevig.

Kleur: antraciet

De premium strijktafelhoes bestaat voor 100% uit katoen. Zij kan desgewenst op maximaal 40 °C gewassen worden.

#### Steamer

De steamer maakt het strijken van hangend textiel, zoals bijv. jurken en colberts, gemakkelijker. Hij heeft een borstel, die ervoor zorgt, dat de vezels rechtop gaan staan.

De steamer kan - onafhankelijk van het model - bij elk Miele-stoomstrijkstysteem gebruikt worden.

## Bij te bestellen accessoires

---

### Reinigingsproducten

Het Miele-assortiment bevat speciaal op uw apparaat afgestemde reinigingsproducten voor een effectieve en behoudzame reiniging.

### Ontkalkingstabletten voor het stoomstrijksysteem



De Miele-ontkalkingstabletten garanderen een optimale reiniging bij het ontkalken van uw Miele-stoomstrijksysteem.


Voor elk ontkalkingsproces heeft u een tablet nodig.

### Microvezeldoekje




Verwijdert vingerafdrukken en lichte vervuilingen zonder het oppervlak te beschadigen.


De meeste storingen kunt u zelf verhelpen. U bespaart daarmee niet alleen tijd, maar ook kosten, omdat u Miele niet hoeft in te schakelen. De volgende tips helpen u, de oorzaak van een probleem te vinden en het probleem te verhelpen. Houd daarbij echter rekening met het volgende:



 Reparaties aan elektrische apparaten mogen alleen door een geautoriseerd vakman uitgevoerd worden. Ondeskundig uitgevoerde reparaties kunnen groot gevaar opleveren voor de gebruiker.

### Nuttige tips


Probleem	Mogelijke oorzaak	Oplossing
<b>Het apparaat kan niet in gebruik genomen worden.</b>	De stroomvoorziening is niet in orde.	Controleer, of - de netstekker ingestoken is, - de zekering in orde is.
<b>Het apparaat kan na een stroomstoring niet in gebruik genomen worden.</b>	Het apparaat is uitgeschakeld.	Schakel het apparaat met de Aan/Uit-toets  in.  Als de stroomstoring opgetreden is tijdens het automatisch spoelen, wordt het proces na inschakeling van het apparaat opnieuw uitgevoerd.  Als de stroomstoring opgetreden is tijdens het automatisch ontkalken, wordt het proces, als het apparaat opnieuw ingeschakeld wordt in die fase voortgezet, waarin het apparaat zich bevond toen de storing optrad.
<b>De hoogte van de strijktafel kan niet ingesteld worden.</b>	De strijktafel is niet aan beide kanten aan de zuil vastgeklikt.	Klik de strijktafel aan <b>beide</b> kanten aan de zuil vast (zie hoofdstuk: Opzetten).

## Nuttige tips. . . ?





Probleem	Mogelijke oorzaak	Oplossing
<p><b>U kunt het apparaat niet inklappen.</b></p>	<p>De strijktafel staat niet in de laagste werkstand.</p>	<p>Zet de strijktafel in de laagste werkstand (zie hoofdstuk: Inklappen).</p>
	<p>De restwaterlade is niet volledig in het apparaat geschoven en vastgeklikt.</p>	<p>Schuif de restwaterlade volledig in de zuil totdat zij vastklikt. Zet vervolgens de strijktafel in de laagste werkstand (zie hoofdstuk: Inklappen).</p>
<p><b>U kunt de strijktafel bij het opzetten en bij het inklappen niet in de eindpositie vastklikken.</b></p>	<p>De strijktafel is ontgrendeld, hoewel de zuil niet in de laagste positie stond.</p>	<div data-bbox="666 491 1042 820" data-label="Image"> </div> <p>Druk de ontgrendelingstoets op de zuil continu in, draai tegelijkertijd de draaiknop voor de hoogte-instelling tot aan de aanslag naar  en houd hem vast. Duw de zuil in de laagste werkstand en laat vervolgens eerst de draaiknop en dan de ontgrendelingstoets los. U kunt de strijktafel nu inklappen of in de werkstand zetten.</p> <p>Als de strijktafel nog steeds niet vastklikt, neem dan contact op met Miele.</p>

Probleem	Mogelijke oorzaak	Oplossing
<b>Tijdens het transport loopt ter hoogte van het waterreservoir water uit het apparaat.</b>	Doordat het waterreservoir vaak verwijderd en weer teruggeplaatst is, kan zich onder het waterreservoir water verzameld hebben.	Maak het gedeelte onder het waterreservoir in de zuil met een doek droog.
<b>Het strijkijzer of de steamer wordt niet warm.</b>	Het apparaat is uitgeschakeld.	Schakel het apparaat met de Aan/Uit-toets  in.
	De stoomslang is niet goed ingestoken.	Steek de stoomslang opnieuw in de stoomaansluiting (zie hoofdstuk: Aansluiten).
	Het strijkijzer is al enige tijd niet gebruikt.	Beweeg het strijkijzer of druk de stoomtoets  in.
	De op de temperatuurregelaar ingestelde temperatuur is bereikt.	Wacht enige tijd, totdat het strijkijzer weer warm wordt. Of zet, indien mogelijk, de temperatuurschakelaar op een hogere temperatuur.
	Het apparaat spoelt net.	Wacht, totdat het spoelen voltooid is (zie hoofdstuk: Automatisch spoelen).
	De controlelampjes geven aan, dat er een storing is.	Verhelp de aangegeven storing, zoals op de volgende pagina's uitgelegd wordt.
	Het apparaat is beschadigd.	Neem contact op met Miele.

## Nuttige tips. . . ?

Probleem	Mogelijke oorzaak	Oplossing
<b>De strijktafel wordt niet verwarmd.</b>	Er is enige tijd geen stoom gebruikt.	Druk de stoomtoets in  , om de verwarming van de strijktafel te activeren.
	De steamer is op de zuil aangesloten.	Als de steamer aangesloten is, wordt de strijktafel niet verwarmd.
	De strijktafel is niet aan beide kanten aan de zuil vastgeklikt.	Klik de strijktafel aan <b>beide</b> kanten aan de zuil vast (zie hoofdstuk: Opzetten).
	Het apparaat is beschadigd.	Neem contact op met Miele.
<b>Het strijkijzer verwarmt continu op hoge temperatuur.</b>	Storing in het apparaat.	Neem contact op met Miele.
<b>De hoes van de strijktafel is nat.</b>	Storing in het apparaat.	Verwijder de hoes van de strijktafel en laat haar drogen. Trek de gedroogde hoes weer over de strijkplank (zie hoofdstuk: De hoes van de strijktafel vervangen).
		Als de hoes van de strijktafel weer nat is, neem dan contact op met Miele.

## Nuttige tips. . . ?

Probleem	Mogelijke oorzaak	Oplossing
<b>De ventilator werkt niet.</b>	Er is geen stoom gebruikt.	De ventilator werkt alleen, als via het strijkijzer stoom gebruikt is.
	Er kan nog geen stoom gebruikt worden.	Wacht, totdat het controlelampje  op het apparaat aangeeft, dat er stoom gebruikt kan worden.
	Het waterreservoir is leeg of niet geplaatst.	Vul het waterreservoir met vers water en plaats het in het apparaat.
	De steamer is aangesloten.	De ventilator werkt alleen als het strijkijzer aangesloten is. Sluit het strijkijzer aan.
	De strijktafel is niet aan beide kanten aan de zuil vastgeklikt.	Klik de strijktafel aan <b>beide</b> kanten aan de zuil vast (zie hoofdstuk: Opzetten).
	Storing in het apparaat.	Neem contact op met Miele.
<b>Ontkalken kan niet gestart worden, hoewel het controlelampje  knippert of brandt.</b>	Het strijkijzer of de steamer is ingestoken.	Trek de stekker van het strijkijzer of van de steamer uit de stoomaansluiting.
	Toets  is te kort ingedrukt.	Druk toets  langer in.
	Storing in het apparaat.	Neem contact op met Miele.

## Nuttige tips. . . ?

Probleem	Mogelijke oorzaak	Oplossing
<b>Het apparaat schakelt tijdens het ontkalkingsproces uit.</b>	Tijdens het ontkalkingsproces is het strijkijzer of de steamer aangesloten.	Trek de stekker van het strijkijzer of van de steamer uit de stoomaansluiting. Schakel het apparaat weer in.
<b>Het controlelampje  brandt continu.</b>	Het waterreservoir of de inhoud is niet herkend.	Vul het waterreservoir en plaats het weer in het apparaat.
		Het apparaat kan nog aan het spoelen of ontkalken zijn. Wacht tot deze processen voltooid zijn.
		De instelling van de waterhardheid is nog niet voltooid. Beëindig de instelling.
		Als het controlelampje blijft branden, neem dan contact op met Miele.
<b>Het controlelampje  brandt tijdens het ontkalkingsproces continu.</b>	Het waterreservoir of de inhoud is niet herkend.	Plaats het waterreservoir terug.
		Vul het waterreservoir met iets meer water en plaats het weer in het apparaat.
		Als het controlelampje blijft branden, neem dan contact op met Miele.
<b>Het controlelampje  brandt continu.</b>	De stoomopwekker is te warm geworden.	Laat het apparaat afkoelen. Nadat het controlelampje  geïndiceerd is, kan het apparaat weer gebruikt worden.
		Als het controlelampje blijft branden, neem dan contact op met Miele.








Probleem	Mogelijke oorzaak	Oplossing
<b>Het controlelampje  brandt continu.</b>	De lege restwaterlade wordt niet herkend.	Giet de restwaterlade helemaal leeg en maak de lade droog. Plaats de restwaterlade na een korte pauze (ca. 20 sec.) weer in het apparaat, totdat ze vastklikt.
		Reinig en droog de metalen contacten op de restwaterlade en plaats deze weer in het apparaat.
		Als het controlelampje blijft branden, neem dan contact op met Miele.
<b>De stoomfunctie op het strijkijzer of de steamer werkt niet.</b>	Het apparaat is niet aangesloten.	Steek de stekker in de contactdoos en schakel het apparaat met de Aan/Uit-toets  in.
	Het strijkijzer of de steamer is niet aangesloten.	Sluit de stoomslang op de stoomaansluiting van de zuil aan.
	Het waterreservoir is leeg of niet geplaatst.	Vul het waterreservoir met vers water, plaats het in het apparaat en wacht, totdat het controlelampje  op het apparaat aangeeft, dat er stoom gebruikt kan worden.
	Er kan nog geen stoom gebruikt worden.	Wacht, totdat het controlelampje  op het apparaat aangeeft, dat er stoom gebruikt kan worden.
	De controlelampjes geven aan, dat er een storing is.	Verhelp de aangegeven storing, zoals op de volgende pagina's uitgelegd wordt.
		Als er nog steeds geen stoom gebruikt kan worden, neem dan contact op met Miele.



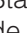
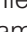


## Nuttige tips. . . ?

Probleem	Mogelijke oorzaak	Oplossing
<b>Als de stoomtoets  op het strijkijzer ingedrukt wordt, komen uit de stoomsproeiers waterdruppels of er blijft witte aanslag achter.</b>	De op het strijkijzer gekozen temperatuur is te laag.	Stel de temperatuurschakelaar minimaal op stand ●● in (zie hoofdstuk: Temperatuur kiezen).
	Het apparaat krijgt nog geen stoom en het strijkijzer heeft de gekozen temperatuur nog niet bereikt.	Wacht, totdat het controlelampje  aangeeft dat er stoom gebruikt kan worden en de ingestelde strijkt temperatuur bereikt is (zie hoofdstuk: Temperatuur kiezen).
	Doordat er langere tijd niet gestreken is, is er condenswater in de stoomslang gekomen.	Zorg, dat de eerste stoomimpuls na de strijkpauze niet op het strijkgoed terecht komt, anders wordt het te vochtig.
<b>Het controlelampje  knippert 1 keer en het controlelampje  brandt eveneens.</b>	Tijdens het ontkalkingsproces is het apparaat uitgeschakeld of de netspanning uitgevallen.	Als er weer spanning is en het apparaat weer ingeschakeld is, dient u even te wachten. Het apparaat zet het ontkalken voort in die fase, waarin het zich bevond, voordat de spanning uitviel of het apparaat uitgeschakeld werd.
<b>Het controlelampje  knippert 2 keer en het controlelampje  brandt eveneens.</b>	Het ontkalkingsproces wordt niet goed uitgevoerd.	Schakel het apparaat uit en weer in. Als het controlelampje blijft knippen, neem dan contact op met Miele.
<b>Het controlelampje  knippert 3 keer en het controlelampje  brandt eveneens.</b>	Storing in het apparaat.	Neem contact op met Miele.

## Nuttige tips. . . ?

Probleem	Mogelijke oorzaak	Oplossing
<b>Het controlelampje  knippert 4 keer en het controlelampje  brandt eveneens.</b>	Het apparaat registreert niet, dat het waterreservoir leeg is of ontbreekt.	Schakel het apparaat uit. Vul het waterreservoir met vers leidingwater en plaats het weer in het apparaat.
	Het waterreservoir is niet goed geplaatst, zodat er lucht aangezogen wordt.	Gebruik geen gedestilleerd water! Schakel het apparaat weer in. Het controlelampje  brandt. Nadat de stoomopwekker afgekoeld is, wordt hij automatisch leeggemaakt. Vervolgens wordt de stoomopwekker automatisch opnieuw gevuld en kan er weer stoom gebruikt worden.
	De watertoevoer pomp wordt aangestuurd, maar werkt niet.	
	Het waterfilter is verstopt of ontbreekt.	Reinig het waterfilter en plaats het weer terug (zie hoofdstuk: Het waterfilter reinigen).
	Het waterfilter is defect.	Plaats een nieuw waterfilter (zie hoofdstuk: Het waterfilter reinigen).
		Als het controlelampje weer knippert, neem dan contact op met Miele.
<b>Het controlelampje  knippert 5 keer en het controlelampje  brandt eveneens.</b>	Storing in het apparaat.	Schakel het apparaat uit en weer in.
		Als het controlelampje blijft knippen, neem dan contact op met Miele.

## Nuttige tips. . . ?

Probleem	Mogelijke oorzaak	Oplossing
<p><b>Het controlelampje  knippert 6 keer en het controlelampje  brandt eveneens.</b></p>	<p>De stoomopwrekker is verontreinigd met water, dat te veel kalk of zout bevat.</p>	<p>Start een ontkalkingsproces door de toets  in te drukken. Hierbij wordt u niet via controlelampje  gewaarschuwd, dat u moet ontkalken (zie hoofdstuk: Reiniging en onderhoud). Om dit probleem in de toekomst te vermijden, kunt u de ingestelde waterhardheid met minstens een niveau verhogen. Als u bijvoorbeeld als waterhardheid stand 4 ingesteld heeft, stelt u nu stand 5 of hoger in (zie hoofdstuk: Waterhardheid instellen).</p>
	<p>Storing in het apparaat.</p>	<p>Schakel het apparaat uit en weer in.</p> <p>Als het controlelampje blijft knippen, neem dan contact op met Miele.</p>
<p><b>Het controlelampje  knippert 7 keer en het controlelampje  brandt eveneens.</b></p>	<p>Storing in het apparaat.</p>	<p>Schakel het apparaat uit en weer in.</p> <p>Als het controlelampje blijft knippen, neem dan contact op met Miele.</p>

Probleem	Mogelijke oorzaak	Oplossing
<p><b>Het controlelampje  knippert 8 keer en het controlelampje  brandt eveneens.</b></p>	<p>De restwaterlade wordt niet herkend.</p>	<ul style="list-style-type: none"> <li>– Schakel het apparaat uit.</li> <li>– Reinig en droog de <b>metalen contacten</b> op de restwaterlade.</li> <li>– Schakel het apparaat weer in en reset de storing als volgt:</li> <li>– Plaats de met water gevulde restwaterlade gedurende minstens 20 sec.</li> <li>– Verwijder de restwaterlade weer, giet de lade leeg en maak deze droog.</li> <li>– Plaats de lege restwaterlade na minstens 20 sec. weer terug.</li> </ul> <p>Het apparaat is weer gebruiksklaar en zet het proces, dat aan de storing voorafging, voort.</p> <p>Schakel het apparaat uit en weer in.</p>
	<p>Storing in het apparaat.</p>	<p>Als het controlelampje blijft knippen, neem dan contact op met Miele.</p>
<p><b>Het apparaat schakelt voortdurend weer uit of het controlelampje  knippert 9 keer en het controlelampje  brandt eveneens.</b></p>	<p>Het ontkalkingsproces is door uitschakeling onderbroken. Als het apparaat weer ingeschakeld wordt, is het strijkijzer of de steamer ingestoken.</p>	<p>Schakel het apparaat uit, trek het strijkijzer of de steamer uit de stoomaansluiting. Schakel het apparaat weer in. Het ontkalkingsproces wordt voortgezet.</p>

# Miele Service

---

Voor storingen die u zelf niet kunt verhelpen, waarschuwt u

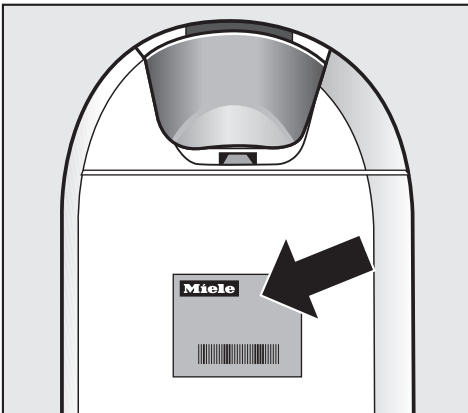
- uw Miele-vakhandelaar

of:

- Miele Nederland B.V.

Het telefoonnummer staat op de achterkant van deze gebruiksaanwijzing.

De afdeling Klantcontacten vraagt naar type en serienummer van uw apparaat. Deze beide gegevens staan op het typeplaatje.



Het typeplaatje zit in de zuil achter het waterreservoir.

## Garantie

De garantietermijn voor dit apparaat bedraagt 2 jaar.

Voor meer informatie zie de bijgevoegde garantievoorwaarden.

Voordat u het apparaat aansluit, dient u de aansluitgegevens (spanning en frequentie) op het typeplaatje te vergelijken met de waarden van het elektriciteitsnet.

Deze gegevens moeten beslist overeenkomen om beschadiging van het apparaat te voorkomen. Raadpleeg bij twijfel een elektricien.

De aansluitgegevens staan op het typeplaatje dat zich in de zuil achter het waterreservoir bevindt.

Het apparaat moet aangesloten worden op wisselstroom 50 - 60 Hz 220 - 240 V.

Sluit het apparaat alleen aan op een contactdoos met randaarde. De aansluiting en de elektrische installatie moeten aan alle voorwaarden voldoen.

Gebruik een zekering van minimaal 10 A.

Ter verhoging van de veiligheid moet de groep waarop het apparaat wordt aangesloten, voorzien zijn van een aardlekschakelaar van 30 mA.

De contactdoos dient zich bij voorkeur naast het apparaat te bevinden en moet gemakkelijk bereikbaar zijn.

Het apparaat mag niet via een verdeelstekker of een verlengsnoer op het elektriciteitsnet worden aangesloten. Hiermee kan namelijk een veilig gebruik niet worden gewaarborgd. Het apparaat kan bijvoorbeeld oververhit raken.

Het apparaat mag niet op **wisselrichters** worden aangesloten. Wisselrichters worden bij autonome stroomvoorzieningen toegepast (zoals bij zonne-energie). Bij spanningspieken kan het apparaat om veiligheidsredenen worden uitgeschakeld. De elektronica kan daarbij beschadigd raken!

Ook mag het apparaat niet met zogenaamde **sparstekkers** worden gebruikt. Dergelijke stekkers verminderen de energietoevoer, waardoor het apparaat te warm wordt.

Als de aansluitkabel defect is, mag deze uitsluitend door een erkend vakman worden vervangen.

## Technische gegevens

---

Afmetingen ingeklapt apparaat (hxbxd)	1280x470x370 mm
Afmetingen opgezet apparaat (hxbxd)	970x470x1480 mm
Gewicht	29 kg bij de B 2312 en de B 2826 30 kg bij de B 2847
Aansluitspanning	Zie typeplaatje.
Aansluitwaarde	Zie typeplaatje.
Zekering	≥ 10A
Stoomdruk	3,5 bar bij de B 2312 4,0 bar bij de B 2826 en de B 2847
Hoeveelheid stoom	100 g/min
Inhoud van het waterreservoir	1,25 l
Lengte van de aansluitkabel	2,50 m
Lengte van de stoomslang	1,80 m
Hoogte strijktafel	830 - 1020 mm
Lengte strijktafel	1200 mm
Breedte strijktafel	400 mm
Gehanteerde normen inzake productveiligheid	Overeenkomstig EN 60335-1, EN 60335-2-3, EN 60335-2-85
Keurmerken	Zie typeplaatje.











**Plan nu zelf een serviceafspraak via [www.miele.nl](http://www.miele.nl).  
Snel en gemakkelijk.**

Bezoek op [www.miele.nl](http://www.miele.nl) ook de Miele Shop voor een compleet overzicht van alle accessoires, toebehoren en reinigings- en onderhoudsproducten voor uw Miele-apparaat.

U kunt ook bellen met onze afdeling Klantcontacten, bereikbaar via telefoonnummer (0347) 37 88 88.

**Miele Nederland B.V.  
Postbus 166  
4130 ED VIANEN  
(0347) 37 88 88**

**Bezoek het Miele Inspirience Centre:  
De Limiet 2  
4131 NR VIANEN**

Duitsland - Miele & Cie. KG, Carl-Miele-Straße 29, 33332 Gütersloh

---