

SOGO[®]

Human Technology

manual de instrucciones / instructions for use
mode d'emploi / manual de instruções
gebrauchsanweisung / manuale d'istruzioni



CAFETERA DE GOTEO ELÉCTRICA
ELECTRONIC DRIP COFFEE MAKER
CAFETIÈRE FILTRE ELECTRONIQUE
CAFETEIRA ELÉCTRICA DE GOTEIRA
ELEKTRONISCHER FILTERKAFFEE
CAFFÈ AMERICANO A GOCCIA

Precaución: lea y conserve estas importantes instrucciones
Caution: please read and preserve these important instructions

ref. SS-5670



Este manual de instrucciones también se puede descargar desde nuestra página web www.sogo.es

CONSIDERACIONES IMPORTANTES:

Cuando utilice un aparato eléctrico, siempre se deben seguir las precauciones básicas de seguridad, incluidas las siguientes:

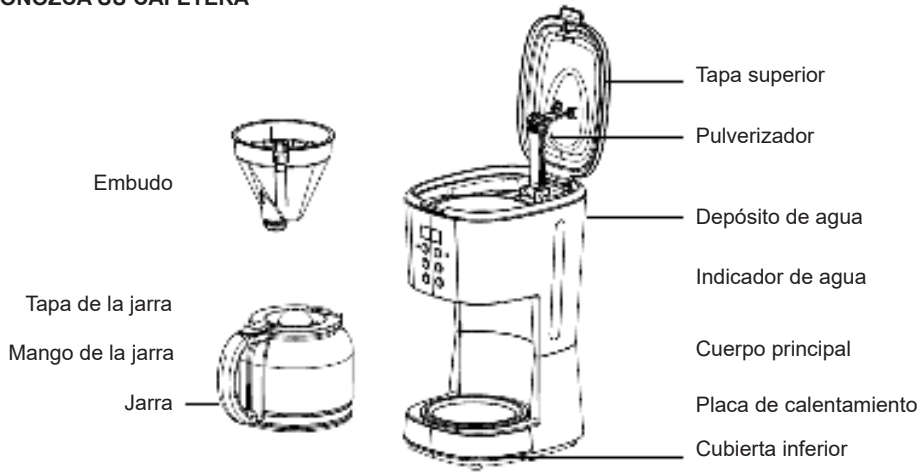
1. Lea todas las instrucciones.
2. Asegúrese de que su voltaje de salida corresponde al voltaje indicado en la etiqueta de clasificación de la cafetera.
3. Para protegerse contra incendios, descargas eléctricas y lesiones a personas, no sumerja el cable o el enchufe en agua o cualquier otro líquido.
4. Es necesaria una supervisión estricta cuando cualquier electrodoméstico es usado por niños o cerca de ellos.
5. Desenchufe del tomacorriente cuando no esté en uso y antes de limpiarlo. Deje enfriar antes de colocar o quitar piezas, y antes de limpiar el aparato.
6. No opere ningún electrodoméstico con un cable o enchufe dañado o después de un mal funcionamiento del electrodoméstico, o si se ha dañado de alguna manera. Devuelva el aparato a un centro de servicio autorizado para que lo examinen, reparen o ajusten.
7. El uso de cualquier accesorio no recomendado por el fabricante del electrodoméstico puede provocar incendios,

- descargas eléctricas o lesiones a personas.
8. No utilizar al aire libre.
 9. No permita que el cable cuelgue del borde de una mesa o mostrador, ni toque una superficie caliente.
 10. No lo coloque sobre o cerca de un gas caliente, o un quemador eléctrico, o sobre un horno caliente.
 11. No utilice el aparato para otro uso que no sea el indicado.
 12. No limpie el recipiente con limpiadores, almohadillas de lana de acero u otro material abrasivo.
 13. Para desconectar, gire cualquier control a “Apagado”, retire el enchufe de la toma de corriente de pared. Siempre sostenga el enchufe. Nunca tire del cable.
 14. Pueden producirse quemaduras si se quita la tapa durante los ciclos de preparación. Tenga cuidado de no quemarse con el vapor.
 15. Algunas partes del aparato están calientes durante su funcionamiento, por lo que no las toque con las manos. Utilice únicamente manijas o perillas.
 16. Nunca deje la jarra vacía en la placa de calentamiento; de lo contrario, la jarra puede romperse.
 17. No coloque un recipiente caliente sobre una superficie fría o caliente.
 18. No permita que la cafetera funcione sin agua.
 19. Nunca use el aparato si la jarra muestra signos de grietas o si tiene una manija floja o debilitada. Utilice la jarra solo con este aparato. Use con cuidado ya que la jarra es

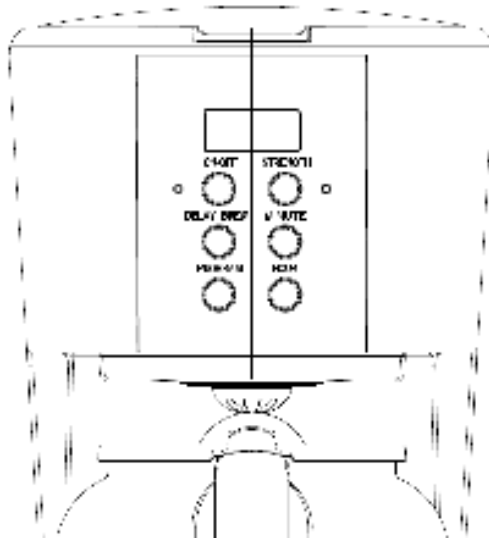
muy frágil.

20. Para reducir el riesgo de incendio o descarga eléctrica, no retire la cubierta. No contiene piezas reparables por el usuario en el interior. La reparación debe ser realizada únicamente por personal de servicio autorizado.
21. El contenedor está diseñado para usarse con este aparato. Nunca debe usarse en una gama superior.
22. Este aparato puede ser utilizado por niños de 8 años en adelante y personas con capacidades físicas, sensoriales o mentales reducidas o falta de experiencia y conocimiento si se les ha dado supervisión o instrucciones sobre el uso del aparato de manera segura y Comprender los peligros involucrados. Los niños no deben jugar con el aparato. Los niños no deben realizar la limpieza y el mantenimiento del usuario sin supervisión.
23. Los niños deben ser supervisados para asegurarse de que no jueguen con el aparato.
24. Este aparato está diseñado para ser utilizado en aplicaciones domésticas y similares, tales como:
 - áreas de cocina del personal en tiendas, oficinas y otros entornos de trabajo;
 - casas de campo;
 - por clientes en hoteles, moteles y otros entornos de tipo residencial;
 - ambientes tipo cama y desayuno.
25. Guarde estas instrucciones.

CONOZCA SU CAFETERA



PANEL DE CONTROL



ANTES DEL PRIMER USO

Verifique que todos los accesorios estén completos y que la unidad no esté dañada. Llene agua en el tanque de agua hasta el nivel MÁX y prepare agua varias veces sin café en polvo, luego deseche el agua. Limpie y seque todas las piezas desmontables a fondo de acuerdo con la sección “**LIMPIEZA Y MANTENIMIENTO**”.

USANDO SU MÁQUINA DE CAFÉ

1. Abra la tapa superior y llene el tanque de agua con agua potable. El nivel del agua no debe exceder el nivel MAX como se indica en el medidor de agua.
2. Coloque el embudo en el soporte del embudo, asegúrese de que esté ensamblado correctamente, de lo contrario la tapa superior no se puede cerrar. Coloque el filtro permanente en el embudo.
3. Agregue café en polvo al filtro permanente. Por lo general, una taza de café necesita una cucharada nivelada de café en polvo, pero puede ajustarla según su gusto personal. Cierre la tapa superior completamente.
4. Inserte la jarra con el asa cerrada en la placa de calentamiento horizontalmente.
5. Enchufe el cable de alimentación en el tomacorriente. Si desea ajustar la intensidad del café, puede presionar el botón "FUERZA" una vez. Luego, su indicador correspondiente se iluminará en naranja y el aparato preparará café espeso. Si no desea ajustar la intensidad del café, simplemente siga la siguiente operación para preparar café normal.
6. Presione el botón de ENCENDIDO / APAGADO, su indicador se ilumina en rojo, la pantalla LCD indica "12:00" y luego el aparato comienza a funcionar.
Nota: El proceso de preparación puede interrumpirse presionando el botón de ENCENDIDO / APAGADO en cualquier momento, y el indicador del botón de ENCENDIDO / APAGADO se apagará, indicando que su cafetera está apagada.
Nota: Durante el proceso de preparación, los botones de "PROGRAMA", "RETARDO PREPARACIÓN", "HORA" y "MINUTO" no son válidos.
7. El proceso de preparación se puede interrumpir presionando el botón ON / OFF en cualquier momento, el indicador se apagará. El aparato continuará preparándose una vez que se presione nuevamente el botón ON / OFF.
Nota: Puede sacar la jarra, verter y servir en cualquier momento. El aparato dejará de gotear automáticamente. Pero el tiempo no puede exceder los 30 segundos.
8. Retire la jarra para servir cuando haya terminado de prepararse (aproximadamente un minuto después de que el café deje de gotear).
Nota: El café que obtenga será menor que el agua que ha agregado, ya que el café molido absorbe parte del agua.
9. Cuando finalice el proceso, si no desea servir de inmediato, mantenga la cafetera con energía, el café se puede mantener caliente en la placa de calentamiento. Y el aparato se apagará automáticamente después de 40 minutos desde la activación del botón de ENCENDIDO / APAGADO si no se ha desconectado manualmente al finalizar la preparación. Para un sabor de café óptimo, sívalo justo después de la preparación.
10. Apague siempre la cafetera y desconecte la fuente de alimentación cuando no esté en uso.
Nota: Preste atención a verter el café, de lo contrario, podría sufrir daños ya que la temperatura del café recién terminado es alta.

FUNCION DE RETARDO

Si no desea que la cafetera comience a funcionar inmediatamente, por ejemplo, ahora son las 8:10, y espera que la cafetera comience a funcionar automáticamente a las 13:00. Primero siga los pasos 1 a 5 de la sección anterior, y luego puede configurar la función de inicio automático de la siguiente manera:

1. Presione el botón PROGRAM una vez, configure la hora actual presionando el botón HOUR y MINUTE repetidamente, es decir 8:10.
Nota: El ciclo de tiempo es de 24 horas.
2. Presione el botón PROGRAM una vez, el indicador del botón ON / OFF se iluminará en verde y parpadeará (significa que la cafetera ingresa al estado de tiempo preestablecido).
3. Configure el tiempo de inicio diferido presionando el botón HOUR y MINUTE repetidamente, es decir, 13:00.
4. Presione el botón DELAY BREW, el indicador del botón ON / OFF se ilumina en verde. Después de un tiempo, la pantalla LCD mostrará el reloj actual. Puede ver la hora de inicio automático presionando DELAY BREW.
Nota: Puede cancelar la función de inicio automático presionando ON / OFF. Si desea cambiar la hora de inicio automático, solo siga los 2-4 pasos anteriores nuevamente.
5. Cuando llegue el momento, el indicador del botón ON / OFF se iluminará en rojo y el aparato comenzará a prepararse.
6. Cuando termine el proceso, si no desea servir inmediatamente, mantenga la cafetera encendida. El café se puede mantener caliente en la placa calentadora. El aparato se apagará automáticamente después de 40 minutos desde la activación del botón de ENCENDIDO / APAGADO si no se ha desconectado manualmente al finalizar la preparación. Para un sabor de café óptimo, sívalo justo después de la preparación.
Nota: Durante el proceso de preparación, los botones de "PROGRAMA", "DEMORA DE PREPARACIÓN", "HORA" y "MINUTO" no son válidos.

LIMPIEZA Y MANTENIMIENTO

PRECAUCIÓN: Asegúrese de desenchufar este aparato antes de limpiarlo. Para protegerse contra descargas eléctricas, no sumerja el cable, el enchufe o la unidad en agua o líquido. Después de cada uso, asegúrese siempre de que el enchufe se retire primero de la toma de corriente.

1. Limpie todas las piezas desmontables después de cada uso en agua caliente con jabón.
2. Limpie la superficie exterior de la unidad con un paño suave y húmedo para quitar las manchas.
3. Las gotas de agua pueden acumularse en el área anterior del embudo y gotear sobre la base del producto durante la preparación. Para controlar el goteo, limpie el área con un paño limpio y seco después de cada uso.
4. Utilice un paño húmedo para limpiar suavemente la placa calentadora. Nunca use un limpiador abrasivo para limpiarlo.
5. Reemplace todas las piezas y guárdelas para el próximo uso.

QUITAR DEPÓSITOS MINERALES

Para mantener su cafetera funcionando de manera eficiente, debe limpiar periódicamente los depósitos minerales que deja el agua, de acuerdo con la calidad del agua en su área y la frecuencia de uso, le recomendamos eliminar los depósitos minerales de la siguiente manera:

1. Llene el tanque con agua y descalcificador hasta el nivel máximo indicado en el medidor de agua (la escala de agua y descalcificador es 4: 1, el detalle se refiere a las instrucciones del descalcificador. Utilice "descalcificador doméstico", también puede utilizar ácido cítrico en lugar del descalcificador (cien partes de agua y tres partes de ácido cítrico).
2. Coloque la taza para servir debajo de la canasta de preparación.
3. Asegúrese de que el embudo esté montado en su lugar.
4. Encienda el aparato y permita que "prepare" la solución de eliminación de incrustaciones.
5. Después de "preparar" una solución de una taza, apague el aparato.
6. Deje la solución en reposo durante 15 minutos y repita los pasos 3-5.
7. Encienda el aparato y deje correr la solución hasta que el depósito de agua esté completamente vacío.
8. Enjuague haciendo funcionar el aparato con agua al menos 3 veces.

CONSEJOS PARA UN CAFÉ DE GRAN SABOR

1. Una cafetera limpia es esencial para preparar un café delicioso. Limpie regularmente la cafetera como se especifica en la sección "LIMPIEZA Y MANTENIMIENTO". Utilice siempre agua fresca y fría en la cafetera.
2. Almacene el polvo de café sin usar en un lugar fresco y seco. Después de abrir un paquete de café en polvo, vuelva a cerrarlo herméticamente y guárdelo en el refrigerador para mantener su frescura.
3. Para un sabor de café óptimo, compre granos de café enteros y muélelos finamente justo antes de prepararlos.
4. No reutilice el café en polvo ya que esto reducirá en gran medida el sabor del café. No se recomienda recalentar el café ya que el café está en su sabor máximo inmediatamente después de la preparación.
5. Limpie la cafetera cuando la extracción excesiva produzca untuosidad. Las pequeñas gotas de aceite en la superficie del café negro preparado se deben a la extracción de aceite del café en polvo.
6. La untuosidad puede ocurrir con más frecuencia si se utilizan cafés muy tostados.

ELIMINACIÓN AMIGABLE CON EL MEDIO AMBIENTE

¡Puede ayudar a proteger el medio ambiente!

Recuerde respetar las normativas locales: lleve los equipos eléctricos que no funcionen a un centro de eliminación de residuos adecuado.

ESPECIFICACIONES TÉCNICAS

220 – 240V~ 50/60Hz, 900W

This instruction manual can also be downloaded from our web page www.sogo.es

IMPORTANT SAFEGUARDS

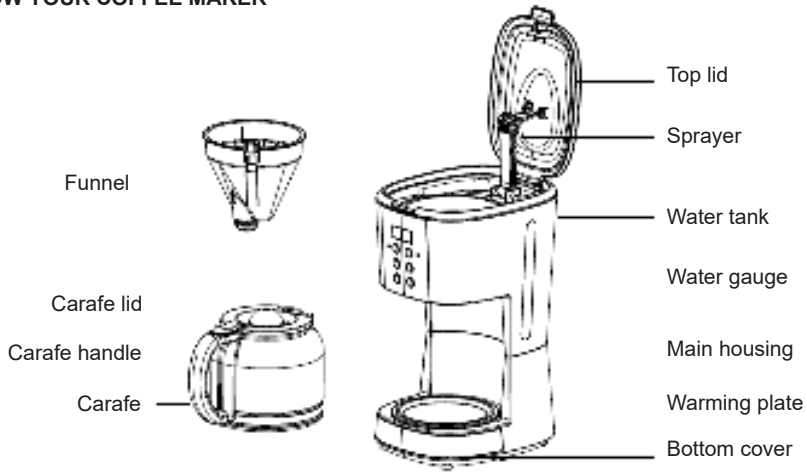
When using electrical appliance. Basic safety precautions should always be followed including the following:

1. Read all instructions.
2. Make sure that your outlet voltage corresponds to the voltage stated on the rating label of the coffee maker.
3. To protect against fire, electric shock and injury to persons do not immerse cord, plug, or in water or other liquid.
4. Close supervision is necessary when any appliance is used by or near children.
5. Unplug from outlet when not in use and before cleaning. Allow to cool before putting on or taking off parts, and before cleaning the appliance.
6. Do not operate any appliance with a damaged cord or plug or after the appliance malfunctions, or has been damaged in any manner. Return appliance to an authorized service facility for examination, repair or adjustment.
7. The use of accessory not recommended by the appliance manufacturer may result in fire, electric shock or injury to persons.
8. Do not use outdoors.
9. Do not let cord hang over edge of table or counter, or touch hot surface.

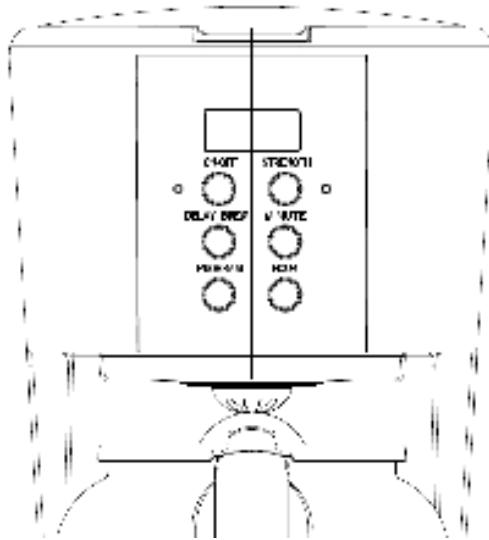
10. Do not place on or near a hot gas or electric burner, or in a heated oven.
11. Do not use appliance for other than intended use.
12. Do not clean container with cleansers, steel wool pads, or other abrasive material.
13. To disconnect, turn any control to "Off", remove plug from wall outlet. Always hold the plug. But never pull the cord.
14. Scalding may occur if the cover is removed during the brewing cycles. Be careful not to get burned by the steam.
15. Some parts of appliance are hot when operated, so do not touch with hand. Use handles or knobs only.
16. Never leave the empty carafe on the warming plate otherwise the carafe is liable to crack.
17. Do not set a hot container on a hot or cold surface.
18. Do not let the coffee maker operate without water.
19. Never use the appliance if the carafe shows any signs of cracks or carafe having a loose or weakened handle. Only use the carafe with this appliance. Use carefully as the carafe is very fragile.
20. To reduce the risk of fire or electrical shock, do not remove the cover. No user serviceable parts inside. Repair should be done by authorized service personnel only.
21. The container is designed for use with this appliance. It must never be used on a range top.

22. This appliance can be used by children aged from 8 years and above and persons with reduced physical, sensory or mental capabilities or lack of experience and knowledge if they have been given supervision or instruction concerning use of the appliance in a safe way and understand the hazards involved. Children shall not play with the appliance. Cleaning and user maintenance shall not be made by children without supervision.
23. Children should be supervised to ensure that they do not play with the appliance.
24. This appliance is intended to be used in household and similar applications such as:
 - staff kitchen areas in shops, offices and other working environments;
 - farm houses;
 - by clients in hotels, motels and other residential type environments;
 - bed and breakfast type environments.
25. Save these instructions.

KNOW YOUR COFFEE MAKER



CONTROL PANEL



BEFORE THE FIRST USE

Check that all accessories are complete and the unit is not damaged. Fill water into water tank to the MAX level and brew water for several times without coffee powder, then discard the water. Clean and dry all detachable parts thoroughly according to the section "CLEANING AND MAINTENANCE".

USING YOUR COFFEE MAKER

1. Open the top lid and fill the water tank with drinking water. The water level should not exceed MAX level as indicated on the water gauge.
2. Place the funnel into the funnel support, make sure it is assembled correctly, otherwise the top lid cannot be closed. Place permanent filter in the funnel.
3. Add coffee powder into permanent filter. Usually a cup of coffee needs a level spoon of coffee powder, but you may adjust according to personal taste. Close the top lid completely.
4. Insert the carafe with handle closed onto warming plate horizontally.
5. Plug the power cord into the outlet. If you want to adjust the coffee strength, you can press "STRENGTH" button once, and then its corresponding indicator will illuminate in orange and the appliance will brew thick coffee. If you do not want to adjust the coffee strength, just follow the following operation to brew normal coffee.
6. Press ON/OFF button, its indicator illuminates in red, the LCD display indicates " 12:00", and then the appliance begins to work.
Note: The brewing process can be interrupted by pressing the ON/OFF button at any time, and the indicator of ON/OFF button will extinguish, indicating your coffee maker is power off.
Note: During brewing process, the buttons of "PROGRAM", "DELAY BREW", "HOUR" and "MINUTE" are invalid.
7. The brewing process can be interrupted by pressing the ON/OFF button at any time, the indicator will extinguish. The appliance will continue brewing once the ON/OFF button is pressed again.
Note: You can take out the carafe, pour and serve at any time. The appliance will stop dripping automatically. But the time cannot exceed 30 seconds.
8. Remove out carafe to serve when finish brewing (about one minute later after the coffee stops dripping out.)
Note: The coffee you get will be less than the water you have added, as some water is absorbed by coffee ground.
9. When the process is finished, if you do not want to serve immediately, keep the coffee maker energized, the coffee can be kept warm in the warming plate. And the appliance will shut off automatically after 40 minutes from the ON/OFF button being activated if it has not been manually disconnected at the completion of brewing. For an optimum coffee taste, serve it just after brewing.
10. Always turn the coffee maker off and disconnect the power supply when not use.
Note: Pay attention to pour the coffee out, otherwise you may be hurt as the temperature of coffee just finished is high.

DELAY FUNCTION

If you do not want the coffee maker to start operation immediately, for example now it is 8:10, you hope that the coffee maker will automatically start working at 13:00, first follow steps 1 to 5 of above section, and then you can set the automatic start function as follows:

1. Press PROGRAM button one time, set the current time by pressing HOUR and MINUTE button repetitively, that is 8:10.
Note: The time cycle is 24 hours.
2. Press PROGRAM button one time, the indicator of ON/OFF button will illuminate in green and flash. (means the coffee maker enter the presetting time state.)
3. Set the delayed starting time by pressing HOUR and MINUTE button repetitively that is 13:00.
4. Press the DELAY BREW button, the indicator of ON/OFF button is illuminated in green. After a while, the LCD will display the current clock. You may see the automatic start time by pressing DELAY BREW.
Note: You may cancel the automatic start function by pressing ON/OFF. If you want to change the automatic start time, only following the above 2-4 steps again.
5. When the time is due, the indicator of ON/OFF button will illuminate in red and the appliance starts brewing.
6. When the process is finished, if you do not want to serve immediately, keep the coffee maker energized, the coffee can be kept warm in the warming plate. And the appliance will shut off automatically after 40 minutes from the ON/OFF button being activated if it has not been manually disconnected at the completion of brewing. For an optimum coffee taste, serve it just after brewing.
Note: During brewing process, the buttons of "PROGRAM", "DELAY BREW", "HOUR" and "MINUTE" are invalid.

CLEANING AND MAINTENANCE

CAUTION: Be sure to unplug this appliance before cleaning. To protect against electrical shock, do not immerse cord, plug or unit in water or liquid. After each use, always make sure plug is first removed from wall outlet.

1. Clean all detachable parts after each use in hot sudsy water.
2. Wipe the exterior surface of unit with a soft, damp cloth to remove stains.
3. Water droplets may buildup in the above area of the funnel and drip onto the product base during brewing. To control the dripping, wipe off the area with a clean, dry cloth after each use.
4. Use a damp cloth to gently wipe the warming plate. Never use abrasive cleaner to clean it.
5. Replace all parts and keep for next use.

REMOVING MINERAL DEPOSITS

To keep your coffee maker operating efficiently, periodically you should clean away the mineral deposits left by the water according to the water quality in your area and the use frequency, we recommend removing mineral deposits as follows:

1. Fill the tank with water and descaler to the max level as indicated on water gauge (the scale of water and descaler is 4:1, the detail refers to the instruction of descaler. Please use "household descaler", you may also use the citric acid instead of the descaler (the one hundred parts of water and three parts of citric acid).
2. place the serving cup under the brew basket.
3. Make ensure funnel are assembled in place.
4. Switch on the appliance and allow it to "brew" de-scaling solution.
5. After "brew" one-cup solution, switch off the appliance.
6. Leave the solution stay for 15 minutes and repeat step 3-5.
7. Switch on the appliance and run off the solution until the water tank is completely empty.
8. Rinse by operating the appliance with water at least 3 times.

HINTS FOR GREAT-TASTING COFFEE

1. A clean coffee maker is essential for making great-tasting coffee. Regularly clean the coffee maker as specified in the "CLEANING AND MAINTENANCE" section. Always use fresh, cold water in the coffee maker.
2. Store unused coffee powder in a cool, dry place. After opening a package of coffee powder, reseal it tightly and store it in a refrigerator to maintain its freshness.
3. For an optimum coffee taste, buy whole coffee beans and finely grind them just before brewing.
4. Do not reuse coffee powder since this will greatly reduce the coffee' flavor. Reheating coffee is not recommended as coffee is at its peak flavor immediately after brewing.
5. Clean the coffee maker when over-extraction causes oiliness. Small oil droplets on the surface of brewed, black coffee are due to the extraction of oil from the coffee powder.
6. Oiliness may occur more frequently if heavily roasted coffees are used.

ENVIRONMENT FRIENDLY DISPOSAL

You can help protect the environment!

Please remember to respect the local regulations: hand in the non-working electrical equipments to an appropriate waste disposal center.

TECHNICAL SPECIFICATIONS

220 - 240V~ 50 / 60Hz, 900W

Ce manuel d'instructions peut également être téléchargé à partir de notre page Web
www.sogo.es

MESURES DE SÉCURITÉ IMPORTANTES:

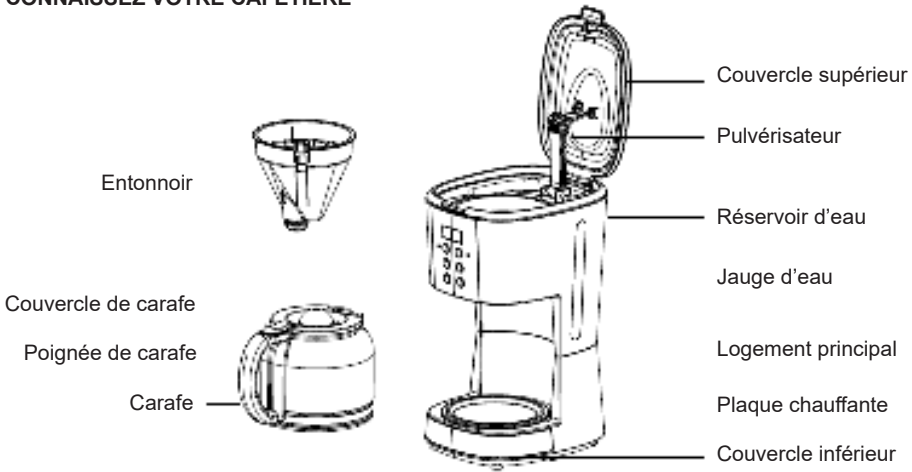
Lors de l'utilisation d'un appareil électrique, des précautions de sécurité de base doivent toujours être suivies, notamment les suivantes:

1. Lisez toutes les instructions.
2. Assurez-vous que la tension de votre prise correspond à la tension indiquée sur l'étiquette signalétique de la cafetière.
3. Pour vous protéger contre les incendies, les chocs électriques et les blessures, ne plongez pas le cordon ou la fiche dans l'eau ou tout autre liquide.
4. Une surveillance étroite est nécessaire lorsqu'un appareil est utilisé par ou à proximité d'enfants.
5. Débranchez la prise lorsqu'elle n'est pas utilisée et avant de la nettoyer. Laisser refroidir avant de mettre ou de retirer des pièces et avant de nettoyer l'appareil.
6. N'utilisez aucun appareil dont le cordon ou la fiche sont endommagés ou après un dysfonctionnement de l'appareil, ou s'il a été endommagé de quelque manière que ce soit. Renvoyez l'appareil à un centre de service autorisé pour examen, réparation ou réglage.
7. L'utilisation de tout accessoire non recommandé par le fabricant de l'appareil peut entraîner un incendie, un choc électrique ou des blessures corporelles.

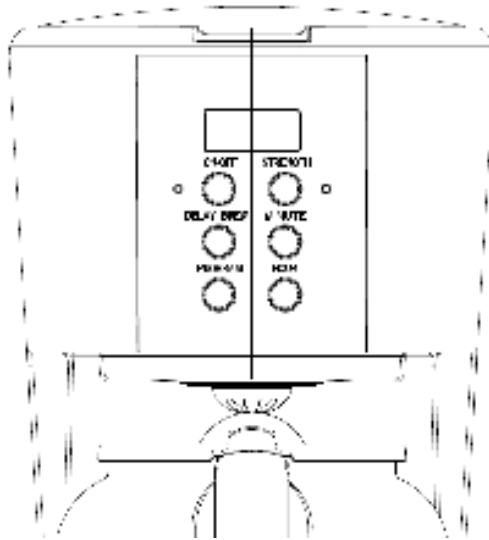
8. Ne l'utilisez pas à l'extérieur.
9. Ne laissez pas le cordon pendre du bord d'une table ou d'un comptoir, ni toucher une surface chaude.
10. Ne le placez pas sur ou à proximité d'un gaz chaud, d'un brûleur électrique ou d'un four chauffé.
11. N'utilisez pas l'appareil à d'autres fins que celles pour lesquelles il a été conçu.
12. Ne nettoyez pas le récipient avec des nettoyants, des tampons en laine d'acier ou tout autre matériau abrasif.
13. Pour déconnecter, tournez n'importe quelle commande sur «Off», retirez la fiche de la prise murale. Tenez toujours la fiche. Ne tirez jamais sur le cordon.
14. Des brûlures peuvent se produire si le couvercle est retiré pendant les cycles d'infusion. Faites attention de ne pas vous brûler par la vapeur.
15. Certaines parties de l'appareil sont chaudes lors de son fonctionnement, ne les touchez donc pas avec vos mains. Utilisez uniquement des poignées ou des boutons.
16. Ne laissez jamais la carafe vide sur la plaque chauffante, sinon la carafe risque de se fissurer.
17. Ne placez pas un récipient chaud sur une surface chaude ou froide.
18. Ne laissez pas la machine à café fonctionner sans eau.
19. N'utilisez jamais l'appareil si la carafe présente des signes de fissures ou si la carafe a une poignée desserrée ou affaiblie. N'utilisez la carafe qu'avec cet appareil. À utiliser avec

- précaution car la carafe est très fragile.
20. Pour réduire les risques d'incendie ou d'électrocution, ne retirez pas le couvercle. Aucune pièce réparable par l'utilisateur à l'intérieur. La réparation doit être effectuée uniquement par un personnel de service autorisé.
 21. Le contenant est conçu pour être utilisé avec cet appareil. Il ne doit jamais être utilisé sur un dessus de cuisinière.
 22. Cet appareil peut être utilisé par des enfants âgés de 8 ans et plus et des personnes ayant des capacités physiques, sensorielles ou mentales réduites ou un manque d'expérience et de connaissances s'ils ont reçu une supervision ou des instructions concernant l'utilisation de l'appareil en toute sécurité et comprendre les dangers impliqués. Les enfants ne doivent pas jouer avec l'appareil. Le nettoyage et l'entretien par l'utilisateur ne doivent pas être effectués par des enfants sans surveillance.
 23. Les enfants doivent être surveillés pour s'assurer qu'ils ne jouent pas avec l'appareil.
 24. Cet appareil est destiné à être utilisé dans des applications domestiques et similaires telles que:
 - les cuisines du personnel dans les magasins, bureaux et autres environnements de travail;
 - les maisons de ferme;
 - par les clients des hôtels, motels et autres environnements de type résidentiel;
 - environnements de type chambre d'hôtes.
 25. Conservez ces instructions.

CONNAISSEZ VOTRE CAFETIÈRE



PANNEAU DE CONTRÔLE



AVANT LA PREMIÈRE UTILISATION

Vérifiez que tous les accessoires sont complets et que l'appareil n'est pas endommagé. Versez de l'eau dans le réservoir d'eau jusqu'au niveau MAX et infusez de l'eau plusieurs fois sans café en poudre, puis jetez l'eau. Nettoyez et séchez soigneusement toutes les pièces amovibles conformément à la section «NETTOYAGE ET MAINTENANCE».

UTILISATION DE VOTRE CAFETIÈRE

1. Ouvrez le couvercle supérieur et remplissez le réservoir d'eau avec de l'eau potable. Le niveau d'eau ne doit pas dépasser le niveau MAX tel qu'indiqué sur la jauge d'eau.
2. Placez l'entonnoir dans le support de l'entonnoir, assurez-vous qu'il est correctement assemblé, sinon le couvercle supérieur ne peut pas être fermé. Placez le filtre permanent dans l'entonnoir.
3. Ajoutez du café en poudre dans le filtre permanent. Habituellement, une tasse de café a besoin d'une cuillère à soupe de café en poudre, mais vous pouvez l'ajuster selon vos goûts personnels. Fermez complètement le couvercle supérieur.
4. Insérez la carafe avec la poignée fermée sur la plaque chauffante horizontalement.
5. Branchez le cordon d'alimentation dans la prise. Si vous souhaitez régler l'intensité du café, vous pouvez appuyer une fois sur le bouton «FORCE». Ensuite, son voyant correspondant s'allumera en orange et l'appareil préparera un café épais. Si vous ne souhaitez pas régler l'intensité du café, suivez simplement l'opération suivante pour préparer du café normal.
6. Appuyez sur le bouton MARCHÉ / ARRÊT, son voyant s'allume en rouge, l'écran LCD indique «12:00», puis l'appareil commence à fonctionner.
Remarque: Le processus d'infusion peut être interrompu en appuyant sur le bouton MARCHÉ / ARRÊT à tout moment, et l'indicateur du bouton MARCHÉ / ARRÊT s'éteint, indiquant que votre cafetière est éteinte.
Remarque: Pendant le processus de préparation, les boutons «PROGRAM», «DELAY BREW», «HOUR» et «MINUTE» sont invalides.
7. Le processus de préparation peut être interrompu en appuyant sur le bouton ON / OFF à tout moment, l'indicateur s'éteint. L'appareil continuera à préparer une fois que le bouton MARCHÉ / ARRÊT est à nouveau enfoncé.
Remarque: vous pouvez sortir la carafe, la verser et la servir à tout moment. L'appareil arrêtera de couler automatiquement. Mais le temps ne peut pas dépasser 30 secondes.
8. Retirez la carafe pour servir une fois la préparation terminée (environ une minute après que le café cesse de couler.)
Remarque: le café que vous obtenez sera inférieur à l'eau que vous avez ajoutée, car une partie de l'eau est absorbée par le café moulu.
9. Lorsque le processus est terminé, si vous ne voulez pas servir immédiatement, gardez la cafetière sous tension, le café peut être conservé au chaud dans la plaque chauffante. Et l'appareil s'éteindra automatiquement 40 minutes après l'activation du bouton MARCHÉ / ARRÊT s'il n'a pas été déconnecté manuellement à la fin de l'infusion. Pour un goût de café optimal, servez-le juste après l'infusion.
10. Éteignez toujours la cafetière et débranchez l'alimentation électrique lorsqu'elle n'est pas utilisée.
REMARQUE: faites attention à verser le café, sinon vous risquez de vous blesser car la température du café que vous venez de terminer est élevée.

FONCTION DE RETARD

Si vous ne voulez pas que la cafetière démarre immédiatement, par exemple, il est maintenant 8 h 10, et vous espérez que la cafetière commencera automatiquement à fonctionner à 13 h. Suivez d'abord les étapes 1 à 5 de la section ci-dessus, puis vous pouvez régler la fonction de démarrage automatique comme suit:

1. Appuyez une fois sur le bouton PROGRAMME, réglez l'heure actuelle en appuyant plusieurs fois sur les boutons HOUR et MINUTE, c'est-à-dire 8:10.
Remarque: le cycle de temps est de 24 heures.
2. Appuyez une fois sur le bouton PROGRAM, l'indicateur du bouton MARCHÉ / ARRÊT s'allumera en vert et clignotera (signifie que la cafetière entre dans l'état de pré-réglage de l'heure).
3. Réglez l'heure de départ différé en appuyant plusieurs fois sur les boutons HOUR et MINUTE, c'est-à-dire 13h00.
4. Appuyez sur le bouton DELAY BREW, l'indicateur du bouton ON / OFF est allumé en vert. Après un certain temps, l'écran LCD affichera l'horloge actuelle. Vous pouvez voir l'heure de démarrage automatique en appuyant sur DELAY BREW.
Remarque: Vous pouvez annuler la fonction de démarrage automatique en appuyant sur ON / OFF. Si vous souhaitez modifier l'heure de démarrage automatique, ne suivez à nouveau que les 2 à 4 étapes ci-dessus.
5. Lorsque le temps est venu, le voyant du bouton MARCHÉ / ARRÊT s'allumera en rouge et l'appareil commencera la préparation.
6. Lorsque le processus est terminé, si vous ne voulez pas servir immédiatement, gardez la cafetière sous tension. Le café peut être conservé au chaud dans la plaque chauffante. L'appareil s'éteint automatiquement 40 minutes après l'activation du bouton MARCHÉ / ARRÊT s'il n'a pas été déconnecté manuellement à la fin de l'infusion. Pour un goût de café optimal, servez-le juste après l'infusion.

Remarque: Pendant le processus d'infusion, les boutons «PROGRAM», «DELAY BREW», «HOUR» et «MINUTE» sont invalides.

NETTOYAGE ET ENTRETIEN

ATTENTION: assurez-vous de débrancher cet appareil avant de le nettoyer. Pour vous protéger contre les chocs électriques, ne plongez pas le cordon, la fiche ou l'appareil dans l'eau ou un liquide. Après chaque utilisation, assurez-vous toujours que la fiche est d'abord retirée de la prise murale.

1. Nettoyez toutes les pièces amovibles après chaque utilisation dans de l'eau chaude savonneuse.
2. Essuyez la surface extérieure de l'appareil avec un chiffon doux et humide pour éliminer les taches.
3. Des gouttelettes d'eau peuvent s'accumuler dans la zone ci-dessus de l'entonnoir et s'égoutter sur la base du produit pendant l'infusion. Pour contrôler les gouttes, essuyez la zone avec un chiffon propre et sec après chaque utilisation.
4. Utilisez un chiffon humide pour essuyer délicatement la plaque chauffante. N'utilisez jamais de nettoyant abrasif pour le nettoyer.
5. Remplacez toutes les pièces et conservez-les pour la prochaine utilisation.

ÉLIMINATION DES DÉPÔTS MINÉRAUX

Pour que votre cafetière fonctionne efficacement, vous devez nettoyer périodiquement les dépôts minéraux laissés par l'eau, en fonction de la qualité de l'eau dans votre région et de la fréquence d'utilisation, nous vous recommandons d'éliminer les dépôts minéraux comme suit:

1. Remplissez le réservoir d'eau et de détartrant jusqu'au niveau maximal indiqué sur la jauge à eau (l'échelle de l'eau et du détartrant est de 4: 1, le détail se réfère aux instructions du détartrant. Veuillez utiliser le «détartrant domestique», vous pouvez également Utilisez de l'acide citrique à la place du détartrant (cent parties d'eau et trois parties d'acide citrique).
2. Placez la tasse de service sous le panier d'infusion.
3. Assurez-vous que l'entonnoir est assemblé en place.
4. Allumez l'appareil et laissez-le «préparer» une solution détartrante.
5. Après avoir «préparé» une solution pour une tasse, éteignez l'appareil.
6. Laissez la solution agir pendant 15 minutes et répétez les étapes 3 à 5.
7. Allumez l'appareil et faites couler la solution jusqu'à ce que le réservoir d'eau soit complètement vide.
8. Rincez en faisant fonctionner l'appareil avec de l'eau au moins 3 fois.

CONSEILS POUR UN CAFÉ EXCELLENT

1. Une cafetière propre est essentielle pour préparer un café savoureux. Nettoyez régulièrement la cafetière comme indiqué dans la section «NETTOYAGE ET ENTRETIEN». Utilisez toujours de l'eau fraîche et froide dans la cafetière.
2. Conservez la poudre de café non utilisée dans un endroit frais et sec. Après avoir ouvert un paquet de café en poudre, refermez-le hermétiquement et conservez-le au réfrigérateur pour conserver sa fraîcheur.
3. Pour un goût de café optimal, achetez des grains de café entiers et broyez-les finement juste avant l'infusion.
4. Ne réutilisez pas le café en poudre car cela réduirait considérablement la saveur du café. Le réchauffage du café n'est pas recommandé car le café est à son apogée immédiatement après l'infusion.
5. Nettoyez la cafetière lorsqu'une surextraction provoque un aspect huileux. De petites gouttelettes d'huile à la surface du café noir brassé sont dues à l'extraction d'huile de la poudre de café.
6. Le gras peut se produire plus fréquemment si des cafés fortement torréfiés sont utilisés.

ÉLIMINATION RESPECTUEUSE DE L'ENVIRONNEMENT

Vous pouvez aider à protéger l'environnement!

N'oubliez pas de respecter les réglementations locales: remettez les équipements électriques non fonctionnels à une déchetterie appropriée.

SPÉCIFICATIONS TECHNIQUES

220 - 240V~ 50 / 60Hz, 900W

Este manual de instruções também pode ser baixado da nossa página web **www.sogo.es**

SALVAGUARDAS IMPORTANTES:

Ao usar um aparelho elétrico, as precauções básicas de segurança devem sempre ser seguidas, incluindo o seguinte:

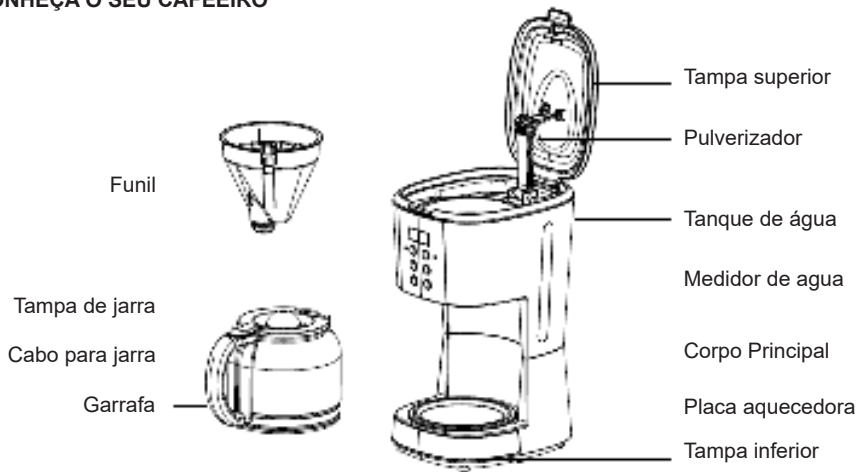
1. Leia todas as instruções.
2. Certifique-se de que a voltagem da tomada corresponde à voltagem indicada na etiqueta de classificação da cafeteira.
3. Para proteger contra incêndio, choque elétrico e ferimentos em pessoas não mergulhem o cabo ou o plugue na água ou em qualquer outro líquido.
4. É necessária uma supervisão cuidadosa quando qualquer aparelho é usado por crianças ou próximo a elas.
5. Desconecte da tomada quando não estiver em uso e antes da limpeza. Deixe esfriar antes de colocar ou retirar as peças e antes de limpar o aparelho.
6. Não opere nenhum aparelho com um cabo ou plugue danificado ou após mau funcionamento do aparelho, ou se tiver sido danificado de alguma forma. Devolva o aparelho a um serviço de assistência autorizado para exame, reparo ou ajuste.
7. O uso de qualquer acessório não recomendado pelo fabricante do aparelho pode resultar em incêndio, choque elétrico ou ferimentos a pessoas.

8. Não use ao ar livre.
9. Não deixe o cabo pendurado na borda de uma mesa ou balcão, nem toque em uma superfície quente.
10. Não o coloque sobre ou próximo a gás quente, queimador elétrico ou forno aquecido.
11. Não utilize o aparelho para outros fins que não o pretendido.
12. Não limpe o recipiente com produtos de limpeza, compressas de lã de aço ou outro material abrasivo.
13. Para desconectar, coloque qualquer controle em “Off” e remova o plugue da tomada. Sempre segure o plugue. Nunca puxe o fio.
14. Pode ocorrer queimaduras se a tampa for removida durante os ciclos de infusão. Cuidado para não se queimar com o vapor.
15. Algumas partes do aparelho estão quentes durante a operação, portanto não toque com as mãos. Use apenas alças ou botões.
16. Nunca deixe a jarra vazia na placa de aquecimento, caso contrário, a jarra pode rachar.
17. Não coloque um recipiente quente em uma superfície quente ou fria.
18. Não deixe a cafeteira funcionar sem água.
19. Nunca use o aparelho se a jarra apresentar algum sinal de rachadura ou se a jarra tiver o cabo solto ou enfraquecido. Utilize apenas a jarra com este aparelho. Use com cuidado, pois a jarra é muito frágil.
20. Para reduzir o risco de incêndio ou choque elétrico, não remova a tampa. Não há peças que possam ser reparadas pelo usuário. O

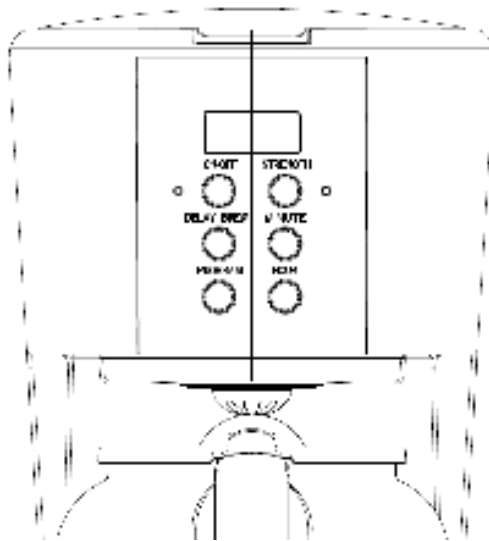
reparo deve ser feito apenas por pessoal de serviço autorizado.

21. O recipiente foi projetado para ser usado com este aparelho. Nunca deve ser usado em um topo de gama.
22. Este aparelho pode ser utilizado por crianças a partir dos 8 anos de idade e por pessoas com capacidades físicas, sensoriais ou mentais reduzidas ou falta de experiência e conhecimento se tiverem sido supervisionadas ou instruídas sobre o uso do aparelho de maneira segura e entender os perigos envolvidos. As crianças não devem brincar com o aparelho. A limpeza e a manutenção do usuário não devem ser feitas por crianças sem supervisão.
23. As crianças devem ser supervisionadas para garantir que não brinquem com o aparelho.
24. Este aparelho deve ser usado em aplicações domésticas e similares, como:
 - áreas de cozinha dos funcionários em lojas, escritórios e outros ambientes de trabalho;
 - casas de fazenda;
 - por clientes em hotéis, motéis e outros ambientes residenciais;
 - ambientes do tipo pousada.
25. Salve essas instruções.

CONHEÇA O SEU CAFEIRO



PAINEL DE CONTROLE



ANTES DO PRIMEIRO USO

Verifique se todos os acessórios estão completos e se a unidade não está danificada. Encha a água no tanque de água até o nível MAX e faça a fermentação da água várias vezes sem café em pó, depois descarte a água. Limpe e seque todas as peças destacáveis cuidadosamente, de acordo com a seção “LIMPEZA E MANUTENÇÃO”.

UTILIZAÇÃO DO SEU CAFETEIRA

1. Abra a tampa superior e encha o tanque de água com água potável. O nível da água não deve exceder o nível MAX, conforme indicado no medidor de água.
2. Coloque o funil no suporte, verifique se ele está montado corretamente, caso contrário, a tampa superior não pode ser fechada. Coloque o filtro permanente no funil.
3. Adicione café em pó ao filtro permanente. Normalmente, uma xícara de café requer uma colher rasa de pó de café, mas você pode ajustar de acordo com seu gosto pessoal. Feche a tampa superior completamente.
4. Insira a jarra com a alça fechada na placa de aquecimento horizontalmente.
5. Conecte o cabo de alimentação na tomada. Se você deseja ajustar a intensidade do café, pode pressionar o botão "STRENGTH" uma vez. Em seguida, o indicador correspondente acenderá em laranja e o aparelho fará café espesso. Se você não deseja ajustar a intensidade do café, basta seguir a operação a seguir para preparar café normal.
6. Pressione o botão ON / OFF, o indicador acende em vermelho, o visor LCD indica "12:00" e o aparelho começa a funcionar.
Nota: O processo de infusão pode ser interrompido pressionando o botão ON / OFF a qualquer momento, e o indicador do botão ON / OFF apaga, indicando que a cafeteira está desligada.
Nota: Durante o processo de fermentação, os botões "PROGRAMA", "ATRASAR A PRÉPARAÇÃO", "HORA" e "MINUTO" são inválidos.
7. O processo de fermentação pode ser interrompido pressionando o botão ON / OFF a qualquer momento, o indicador apaga-se. O aparelho continuará a ser preparado assim que o botão ON / OFF for pressionado novamente.
Nota: Você pode retirar a jarra, servir e servir a qualquer momento. O aparelho irá parar de pingar automaticamente. Mas o tempo não pode exceder 30 segundos.
8. Retire a jarra para servir quando terminar de distribuir (cerca de um minuto após o café parar de pingar).
Nota: O café que você recebe será menor do que a água que você adicionou, pois um pouco de água é absorvida pela borra de café.
9. Quando o processo estiver concluído, se você não quiser servir imediatamente, mantenha a cafeteira energizada, pois o café pode ser aquecido no prato de aquecimento. E o aparelho desliga-se automaticamente após 40 minutos a partir do botão ON / OFF sendo ativado se não tiver sido desconectado manualmente no final da preparação. Para um ótimo sabor do café, sirva logo após a infusão.
10. Sempre desligue a cafeteira e desconecte a fonte de alimentação quando não estiver em uso.
Nota: Preste atenção ao derramar o café, caso contrário você poderá se machucar, pois a temperatura do café acabado é alta.

FUNÇÃO DE ATRASO

Se você não quiser que a cafeteira comece a funcionar imediatamente, por exemplo, agora são 8h10, e você espera que a cafeteira comece a funcionar automaticamente às 13h. Primeiro, siga as etapas 1 a 5 da seção acima e, em seguida, você pode definir a função de início automático da seguinte maneira:

1. Pressione o botão PROGRAM uma vez, defina a hora atual pressionando o botão HOUR e MINUTE repetidamente, ou seja, 8:10.
Nota: O ciclo do tempo é de 24 horas.
2. Pressione o botão PROGRAMA uma vez, o indicador do botão LIGA / DESLIGA acenderá em verde e piscará. (Significa que a cafeteira entrou no estado de tempo predefinido).
3. Defina o tempo de início atrasado pressionando o botão HOUR e MINUTE repetidamente, ou seja, 13:00.
4. Pressione o botão DELAY BREW, o indicador do botão ON / OFF acende em verde. Depois de um tempo, o LCD exibirá o relógio atual. Você pode ver o tempo de início automático pressionando DELAY BREW.
Nota: Você pode cancelar a função de inicialização automática pressionando ON / OFF. Se você quiser alterar o horário de início automático, siga apenas os 2-4 passos acima novamente.
5. Quando chegar a hora, o indicador do botão ON / OFF acenderá em vermelho e o aparelho começará a preparar.
6. Quando o processo estiver concluído, se você não quiser servir imediatamente, mantenha a cafeteira energizada. O café pode ser mantido quente no prato de aquecimento. O aparelho será desligado automaticamente após 40 minutos da ativação / desativação do botão ON / OFF, caso não tenha sido desconectado manualmente após a conclusão da infusão. Para obter o melhor sabor do café, sirva logo após a preparação.
Nota: Durante o processo de infusão, os botões de "PROGRAMA", "DELAY BREW", "HOUR" e "MINUTE" são inválidos.

LIMPEZA E MANUTENÇÃO

CUIDADO: Certifique-se de desconectar este aparelho antes de limpá-lo. Para proteger contra choques elétricos, não mergulhe o cabo, plugue ou unidade em água ou líquido. Após cada uso, sempre verifique se o plugue foi removido primeiro da tomada.

1. Limpe todas as peças removíveis após cada uso em água com sabão quente.
2. Limpe a superfície externa da unidade com um pano macio e úmido para remover manchas.
3. Gotículas de água podem se acumular na área acima do funil e pingar na base do produto durante a preparação. Para controlar o gotejamento, limpe a área com um pano limpo e seco após cada uso.
4. Use um pano úmido para limpar delicadamente a placa de aquecimento. Nunca use um limpador abrasivo para limpá-lo.
5. Substitua todas as peças e guarde para o próximo uso.

REMOVENDO DEPÓSITOS MINERAIS

Para manter sua cafeteira funcionando de forma eficiente, você deve limpar periodicamente os depósitos minerais deixados pela água, de acordo com a qualidade da água em sua área e a frequência de uso, recomendamos remover os depósitos minerais da seguinte forma:

1. Encha o tanque com água e descalcificador até o nível máximo, conforme indicado no medidor de água (a escala de água e descalcificador é 4: 1, os detalhes se referem às instruções do descalcificador. Por favor, use “descalcificador doméstico”, você também pode usar ácido cítrico em vez do desincrustante (com partes de água e três partes de ácido cítrico).
2. Coloque a xícara de servir sob a cesta de café.
3. Verifique se o funil está montado no lugar.
4. Ligue o aparelho e deixe-o “preparar” a solução de descamação.
5. Após “preparar” a solução de um copo, desligue o aparelho.
6. Deixe a solução permanecer por 15 minutos e repita as etapas 3-5.
7. Ligue o aparelho e deixe a solução escorrer até que o reservatório de água esteja completamente vazio.
8. Enxágue operando o aparelho com água pelo menos 3 vezes.

DICAS PARA UM CAFÉ DE EXCELENTE SABOR

1. Uma cafeteira limpa é essencial para fazer um café saboroso. Limpe regularmente a cafeteira conforme especificado na seção “LIMPEZA E MANUTENÇÃO”. Use sempre água fresca e fria na cafeteira.
2. Armazene o pó de café não utilizado em um local fresco e seco. Após abrir a embalagem do café em pó, feche bem e guarde na geladeira para manter o frescor.
3. Para obter um ótimo sabor do café, compre grãos de café inteiros e moa-os finamente antes de preparar.
4. Não reutilize o café em pó, pois isso reduzirá muito o sabor do café. O reaquecimento do café não é recomendado, pois o sabor do café atinge o pico imediatamente após a fermentação.
5. Limpe a cafeteira quando a extração excessiva causar oleosidade. Pequenas gotículas de óleo na superfície do café preto fermentado são devidas à extração do óleo do pó de café.
6. A oleosidade pode ocorrer com mais frequência se forem utilizados cafés torrados com bastante força.

ELIMINAÇÃO AMIGÁVEL DO MEIO AMBIENTE

Você pode ajudar a proteger o meio ambiente!

Lembre-se de respeitar os regulamentos locais: entregue os equipamentos elétricos que não funcionam em um centro de eliminação de resíduos adequado.

SPÉCIFICATIONS TECHNIQUES

220 - 240V~ 50 / 60Hz, 900W

Diese Bedienungsanleitung kann auch von unserer Webseite www.sogo.es

WICHTIGE SICHERHEITSMASSNAHMEN:

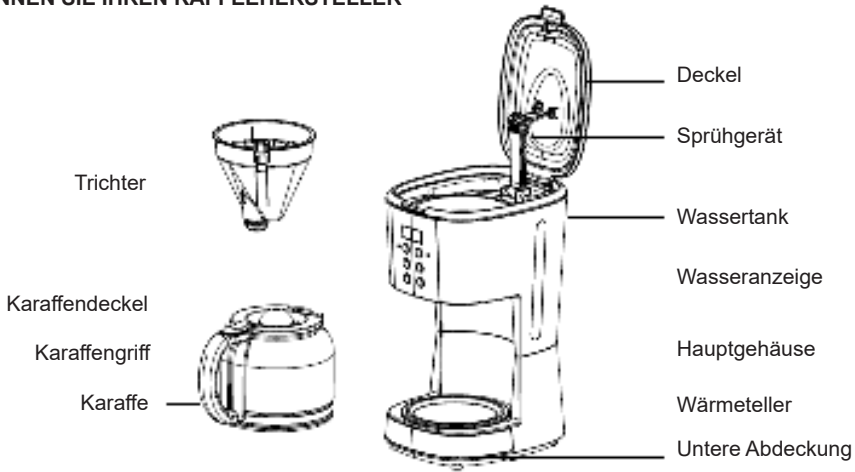
Bei der Verwendung eines Elektrogeräts sollten immer die grundlegenden Sicherheitsvorkehrungen beachtet werden, einschließlich der folgenden:

1. Lesen Sie alle Anweisungen.
2. Stellen Sie sicher, dass Ihre Ausgangsspannung der auf dem Typenschild der Kaffeemaschine angegebenen Spannung entspricht.
3. Tauchen Sie das Kabel oder den Stecker zum Schutz vor Feuer, Stromschlag und Verletzungen von Personen nicht in Wasser oder andere Flüssigkeiten.
4. Eine genaue Überwachung ist erforderlich, wenn ein Gerät von oder in der Nähe von Kindern verwendet wird.
5. Ziehen Sie den Stecker aus der Steckdose, wenn es nicht verwendet wird und bevor Sie es reinigen. Lassen Sie es abkühlen, bevor Sie Teile an- oder abnehmen und das Gerät reinigen.
6. Betreiben Sie ein Gerät nicht mit einem beschädigten Kabel oder Stecker oder nach Fehlfunktionen des Geräts oder wenn es auf irgendeine Weise beschädigt wurde. Senden Sie das Gerät zur Prüfung, Reparatur oder Einstellung an eine autorisierte Serviceeinrichtung.
7. Die Verwendung von Zubehör, das nicht vom Gerätehersteller empfohlen wird, kann zu Feuer, Stromschlag oder Verletzungen von

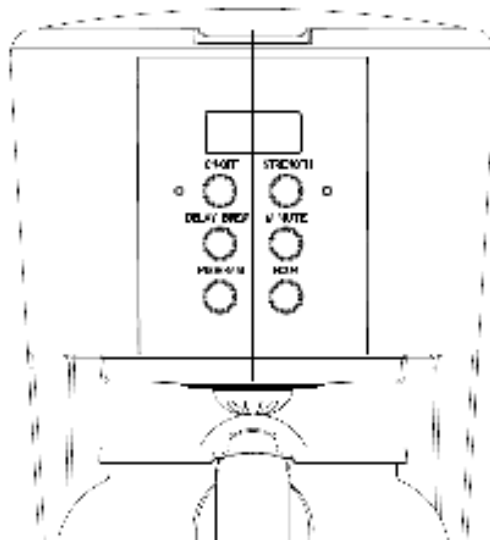
- Personen führen.
8. Nicht im Freien verwenden.
 9. Lassen Sie das Kabel nicht über die Kante eines Tisches oder einer Theke hängen und berühren Sie keine heiße Oberfläche.
 10. Stellen Sie es nicht auf oder in der Nähe eines heißen Gases, eines elektrischen Brenners oder eines beheizten Ofens auf.
 11. Verwenden Sie das Gerät nur für den vorgesehenen Zweck.
 12. Reinigen Sie den Behälter nicht mit Reinigungsmitteln, Stahlwollkissen oder anderen abrasiven Materialien.
 13. Um die Verbindung zu trennen, schalten Sie die Steuerung auf „Aus“ und ziehen Sie den Stecker aus der Steckdose. Halten Sie immer den Stecker. Ziehen Sie niemals an der Schnur.
 14. Verbrühungen können auftreten, wenn die Abdeckung während der Brühzyklen entfernt wird. Achten Sie darauf, dass Sie sich nicht vom Dampf verbrennen.
 15. Einige Teile des Geräts sind während des Betriebs heiß. Berühren Sie sie daher nicht mit Ihren Händen. Verwenden Sie nur Griffe oder Knöpfe.
 16. Lassen Sie die leere Karaffe niemals auf der Wärmeplatte, da sonst die Karaffe reißen kann.
 17. Stellen Sie einen heißen Behälter nicht auf eine heiße oder kalte Oberfläche.
 18. Lassen Sie die Kaffeemaschine nicht ohne Wasser laufen.
 19. Verwenden Sie das Gerät niemals, wenn die Karaffe Anzeichen von Rissen aufweist oder wenn die Karaffe einen losen oder geschwächten Griff hat. Verwenden Sie die

- Karaffe nur mit diesem Gerät. Vorsichtig verwenden, da die Karaffe sehr zerbrechlich ist.
20. Entfernen Sie die Abdeckung nicht, um die Gefahr eines Brandes oder eines Stromschlags zu verringern. Keine vom Benutzer zu wartenden Teile im Inneren. Reparaturen sollten nur von autorisiertem Servicepersonal durchgeführt werden.
 21. Der Behälter ist für die Verwendung mit diesem Gerät vorgesehen. Es darf niemals auf einem Herd verwendet werden.
 22. Dieses Gerät kann von Kindern ab 8 Jahren und Personen mit eingeschränkter körperlicher, sensorischer oder geistiger Leistungsfähigkeit oder mangelnder Erfahrung und Kenntnis verwendet werden, wenn sie eine Aufsicht oder Anweisung zur sicheren Verwendung des Geräts erhalten haben die damit verbundenen Gefahren verstehen. Kinder dürfen nicht mit dem Gerät spielen. Reinigung und Wartung durch den Benutzer dürfen nicht von Kindern ohne Aufsicht durchgeführt werden.
 23. Kinder sollten beaufsichtigt werden, um sicherzustellen, dass sie nicht mit dem Gerät spielen.
 24. Dieses Gerät ist für den Einsatz in Haushalten und ähnlichen Anwendungen vorgesehen, z.B.
 - Personalküchenbereiche in Geschäften, Büros und anderen Arbeitsumgebungen;
 - Bauernhäuser;
 - von Kunden in Hotels, Motels und anderen Wohnumgebungen;
 - Bed & Breakfast-Umgebungen.
 25. Speichern Sie diese Anweisungen.

KENNEN SIE IHREN KAFFEEHERSTELLER



BEDIENFELD



VOR DER ERSTEN VERWENDUNG

Überprüfen Sie, ob alle Zubehörteile vollständig sind und das Gerät nicht beschädigt ist. Füllen Sie Wasser bis zum MAX-Niveau in den Wassertank und brauen Sie mehrmals Wasser ohne Kaffeepulver. Entsorgen Sie dann das Wasser. Reinigen und trocknen Sie alle abnehmbaren Teile gründlich gemäß dem Abschnitt **“REINIGUNG UND WARTUNG”**.

VERWENDUNG IHRES KAFFEEHERSTELLERS

1. Öffnen Sie den oberen Deckel und füllen Sie den Wassertank mit Trinkwasser. Der Wasserstand sollte den auf der Wasseranzeige angegebenen Höchstwert nicht überschreiten.
2. Setzen Sie den Trichter in die Trichterhalterung ein und stellen Sie sicher, dass er richtig montiert ist, da sonst der obere Deckel nicht geschlossen werden kann. Setzen Sie den permanenten Filter in den Trichter.
3. Kaffeepulver in den Permanentfilter geben. Normalerweise benötigt eine Tasse Kaffee einen ebenen Löffel Kaffeepulver, aber Sie können ihn je nach persönlichem Geschmack anpassen. Schließen Sie den oberen Deckel vollständig.
4. Setzen Sie die Karaffe mit geschlossenem Griff horizontal auf die Wärmeplatte ein.
5. Stecken Sie das Netzkabel in die Steckdose. Wenn Sie die Kaffeestärke einstellen möchten, können Sie die Taste "STRENGTH" einmal drücken. Dann leuchtet die entsprechende Anzeige orange und das Gerät brüht dicken Kaffee. Wenn Sie die Kaffeestärke nicht anpassen möchten, führen Sie einfach die folgenden Schritte aus, um normalen Kaffee zuzubereiten.
6. Drücken Sie die EIN / AUS-Taste, die Anzeige leuchtet rot, das LCD-Display zeigt "12:00" an und das Gerät beginnt zu arbeiten.
Hinweis: Der Brühvorgang kann jederzeit durch Drücken der EIN / AUS-Taste unterbrochen werden. Die Anzeige der EIN / AUS-Taste erlischt und zeigt an, dass Ihre Kaffeemaschine ausgeschaltet ist.
Hinweis: Während des Brühvorgangs sind die Schaltflächen "PROGRAMM", "VERZÖGERUNGSBRAU", "STUNDE" und "MINUTE" ungültig.
7. Der Brühvorgang kann jederzeit durch Drücken der EIN / AUS-Taste unterbrochen werden. Die Anzeige erlischt. Das Gerät braut weiter, sobald die EIN / AUS-Taste erneut gedrückt wird.
Hinweis: Sie können die Karaffe jederzeit herausnehmen, einschenken und servieren. Das Gerät hört automatisch auf zu tropfen. Die Zeit darf jedoch 30 Sekunden nicht überschreiten.
8. Nehmen Sie die Karaffe heraus, um sie nach dem Brühen zu servieren (etwa eine Minute, nachdem der Kaffee nicht mehr tropft).
Hinweis: Der Kaffee, den Sie erhalten, ist geringer als das Wasser, das Sie hinzugefügt haben, da etwas Wasser vom gemahlene Kaffee absorbiert wird.
9. Wenn der Vorgang abgeschlossen ist und Sie nicht sofort servieren möchten, lassen Sie die Kaffeemaschine eingeschaltet. Der Kaffee kann in der Wärmeplatte warm gehalten werden. Das Gerät schaltet sich nach 40 Minuten nach Aktivierung der EIN / AUS-Taste automatisch aus, wenn es nach Abschluss des Brühens nicht manuell getrennt wurde. Für einen optimalen Kaffeegeschmack kurz nach dem Brühen servieren.
10. Schalten Sie die Kaffeemaschine immer aus und trennen Sie die Stromversorgung, wenn sie nicht verwendet wird.
Hinweis: Achten Sie darauf, den Kaffee auszugießen, da Sie sonst verletzt werden können, da die Temperatur des gerade zubereiteten Kaffees hoch ist.

VERZÖGERUNGSFUNKTION

Wenn Sie nicht möchten, dass die Kaffeemaschine sofort in Betrieb genommen wird, ist es beispielsweise jetzt 8:10 Uhr, und Sie hoffen, dass die Kaffeemaschine automatisch um 13:00 Uhr ihre Arbeit aufnimmt. Befolgen Sie zuerst die Schritte 1 bis 5 des obigen Abschnitts, und stellen Sie dann die automatische Startfunktion wie folgt ein:

1. Drücken Sie die PROGRAM-Taste einmal und stellen Sie die aktuelle Zeit ein, indem Sie wiederholt die HOUR- und MINUTE-Taste drücken, dh 8:10.
Hinweis: Der Zeitzyklus beträgt 24 Stunden.
2. Drücken Sie die PROGRAM-Taste einmal. Die Anzeige der EIN / AUS-Taste leuchtet grün und blinkt (bedeutet, dass die Kaffeemaschine in den Zustand der voreingestellten Zeit wechselt.)
3. Stellen Sie die verzögerte Startzeit ein, indem Sie wiederholt die Tasten HOUR und MINUTE drücken, dh 13:00.
4. Drücken Sie die Taste DELAY BREW. Die Anzeige der ON / OFF-Taste leuchtet grün. Nach einer Weile zeigt das LCD die aktuelle Uhr an. Sie können die automatische Startzeit durch Drücken von DELAY BREW anzeigen.
Hinweis: Sie können die automatische Startfunktion durch Drücken von EIN / AUS abbrechen. Wenn Sie die automatische Startzeit ändern möchten, führen Sie nur die obigen 2-4 Schritte erneut aus.
5. Wenn die Zeit abgelaufen ist, leuchtet die Anzeige der EIN / AUS-Taste rot und das Gerät beginnt zu brauen.
6. Wenn der Vorgang abgeschlossen ist und Sie nicht sofort servieren möchten, lassen Sie die Kaffeemaschine eingeschaltet. Der Kaffee kann in der Wärmeplatte warm gehalten werden. Das Gerät schaltet sich nach 40 Minuten nach Aktivierung der EIN / AUS-Taste automatisch aus, wenn es nach Beendigung des Brühvorgangs nicht manuell getrennt wurde. Für einen optimalen Kaffeegeschmack kurz nach dem Brühen servieren.
Hinweis: Während des Brühvorgangs sind die Schaltflächen "PROGRAMM", "VERZÖGERUNGSBRAU", "STUNDE" und "MINUTE" ungültig.

REINIGUNG UND INSTANDHALTUNG

VORSICHT: Ziehen Sie vor dem Reinigen unbedingt den Netzstecker aus der Steckdose. Tauchen Sie das Kabel, den Stecker oder das Gerät zum Schutz vor elektrischem Schlag nicht in Wasser oder Flüssigkeit. Stellen Sie nach jedem Gebrauch immer sicher, dass der Stecker zuerst aus der Steckdose gezogen wird.

1. Reinigen Sie alle abnehmbaren Teile nach jedem Gebrauch in heißem Schaumwasser.
2. Wischen Sie die Außenfläche des Geräts mit einem weichen, feuchten Tuch ab, um Flecken zu entfernen.
3. Im obigen Bereich des Trichters können sich Wassertropfen ansammeln und während des Brühens auf die Produktbasis tropfen. Wischen Sie den Bereich nach jedem Gebrauch mit einem sauberen, trockenen Tuch ab, um das Tropfen zu kontrollieren.
4. Wischen Sie die Wärmeplatte vorsichtig mit einem feuchten Tuch ab. Verwenden Sie zum Reinigen niemals einen Scheuermittel.
5. Ersetzen Sie alle Teile und bewahren Sie sie für den nächsten Gebrauch auf.

MINERALABLAGERUNGEN ENTFERNEN

Um einen effizienten Betrieb Ihrer Kaffeemaschine zu gewährleisten, sollten Sie die vom Wasser zurückgebliebenen Mineralablagerungen entsprechend der Wasserqualität in Ihrer Region und der Verwendungshäufigkeit regelmäßig entfernen. Wir empfehlen, die Mineralablagerungen wie folgt zu entfernen:

1. Füllen Sie den Tank mit Wasser und Entkalker bis zum auf der Wasseranzeige angegebenen Höchststand (der Maßstab für Wasser und Entkalker beträgt 4: 1, das Detail bezieht sich auf die Anweisungen des Entkalkers. Bitte verwenden Sie auch "Haushaltsentkalker" Verwenden Sie Zitronensäure anstelle des Entkalkers (hundert Teile Wasser und drei Teile Zitronensäure).
2. Stellen Sie den Servierbecher unter den Brühkorb.
3. Stellen Sie sicher, dass der Trichter montiert ist.
4. Schalten Sie das Gerät ein und lassen Sie es die Entskalierungslösung "brauen".
5. Schalten Sie das Gerät aus, nachdem Sie eine Ein-Tassen-Lösung "gebraut" haben.
6. Lassen Sie die Lösung 15 Minuten lang stehen und wiederholen Sie die Schritte 3-5.
7. Schalten Sie das Gerät ein und lassen Sie die Lösung ab, bis der Wassertank vollständig leer ist.
8. Spülen Sie das Gerät mindestens dreimal mit Wasser.

TIPPS FÜR GESCHMACKVOLLEN KAFFEE

1. Eine saubere Kaffeemaschine ist für die Zubereitung von wohlschmeckendem Kaffee unerlässlich. Reinigen Sie die Kaffeemaschine regelmäßig wie im Abschnitt "REINIGUNG UND WARTUNG" angegeben. Verwenden Sie immer frisches, kaltes Wasser in der Kaffeemaschine.
2. Lagern Sie nicht verwendetes Kaffeepulver an einem kühlen, trockenen Ort. Verschließen Sie eine Packung Kaffeepulver nach dem Öffnen wieder fest und lagern Sie sie im Kühlschrank, um die Frische zu erhalten.
3. Kaufen Sie für einen optimalen Kaffeegeschmack ganze Kaffeebohnen und mahlen Sie sie kurz vor dem Brühen fein.
4. Verwenden Sie Kaffeepulver nicht wieder, da dies den Geschmack des Kaffees erheblich verringert. Das Aufwärmen von Kaffee wird nicht empfohlen, da der Kaffee unmittelbar nach dem Brühen seinen höchsten Geschmack aufweist.
5. Reinigen Sie die Kaffeemaschine, wenn eine Überextraktion Öligkeit verursacht. Kleine Öltröpfchen auf der Oberfläche von gebrühtem, schwarzem Kaffee sind auf die Extraktion von Öl aus dem Kaffeepulver zurückzuführen.
6. Bei stark geröstetem Kaffee kann es häufiger zu Öligkeit kommen.

UMWELTFREUNDLICHE ENTSORGUNG

Sie können zum Umweltschutz beitragen!

Bitte denken Sie daran, die örtlichen Vorschriften zu beachten: Geben Sie die nicht funktionierenden elektrischen Geräte an ein geeignetes Entsorgungszentrum ab.

TECHNISCHE SPEZIFIKATIONEN

220 - 240 V~ 50/60 Hz, 900W

Questo manuale di istruzioni può anche essere scaricato dalla nostra pagina web www.sogo.es

IMPORTANTI SALVAGUARDIE

Quando si utilizza un apparecchio elettrico, è necessario seguire sempre le precauzioni di sicurezza di base, tra cui:

1. Leggi tutte le istruzioni.
2. Accertarsi che la tensione di uscita corrisponda alla tensione indicata sull'etichetta di classificazione della caffettiera.
3. Per proteggersi da incendi, scosse elettriche e lesioni alle persone non immergere il cavo o la spina in acqua o altri liquidi.
4. È necessaria una stretta supervisione quando un apparecchio viene utilizzato da o vicino a bambini.
5. Scollegare dalla presa quando non è in uso e prima di pulirlo. Lasciare raffreddare prima di mettere o togliere le parti e prima di pulire l'apparecchio.
6. Non utilizzare alcun apparecchio con un cavo o una spina danneggiati o dopo un malfunzionamento dell'apparecchio o se è stato danneggiato in qualche modo. Restituire l'apparecchio a un centro di assistenza autorizzato per esame, riparazione o regolazione.
7. L'uso di accessori non raccomandati dal produttore dell'apparecchio può provocare incendi, scosse elettriche o lesioni alle persone.
8. Non utilizzare all'aperto.
9. Non lasciare che il cavo penda dal bordo

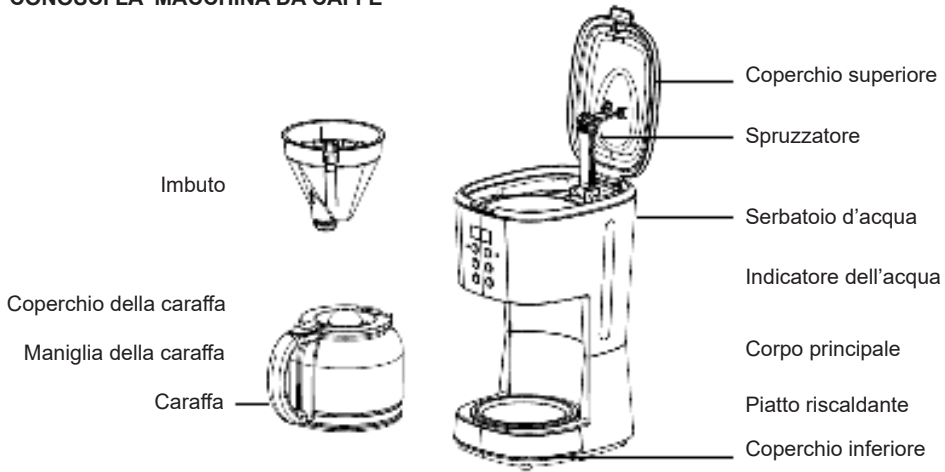
di un tavolo o di un bancone o tocchi una superficie calda.

10. Non posizionarlo sopra o vicino a un gas caldo, un fornello elettrico o un forno caldo.
11. Non utilizzare l'apparecchio per scopi diversi da quelli previsti.
12. Non pulire il contenitore con detergenti, tamponi di lana d'acciaio o altri materiali abrasivi.
13. Per disconnettersi, ruotare qualsiasi controllo su "Off", rimuovere la spina dalla presa a muro. Tenere sempre la spina. Non tirare mai il cavo.
14. Possono verificarsi scottature se il coperchio viene rimosso durante i cicli di infusione. Fare attenzione a non scottarsi con il vapore.
15. Alcune parti dell'apparecchio sono calde durante il funzionamento, quindi non toccare con le mani. Utilizzare solo maniglie o manopole.
16. Non lasciare mai la caraffa vuota sulla piastra riscaldante, altrimenti la caraffa rischia di rompersi.
17. Non collocare un contenitore caldo su una superficie calda o fredda.
18. Non lasciare che la caffettiera funzioni senza acqua.
19. Non utilizzare mai l'apparecchio se la caraffa mostra segni di crepe o se la caraffa ha una maniglia allentata o indebolita. Utilizzare la caraffa solo con questo apparecchio. Usare con attenzione poiché la caraffa è molto fragile.
20. Per ridurre il rischio di incendi o scosse elettriche, non rimuovere il coperchio.

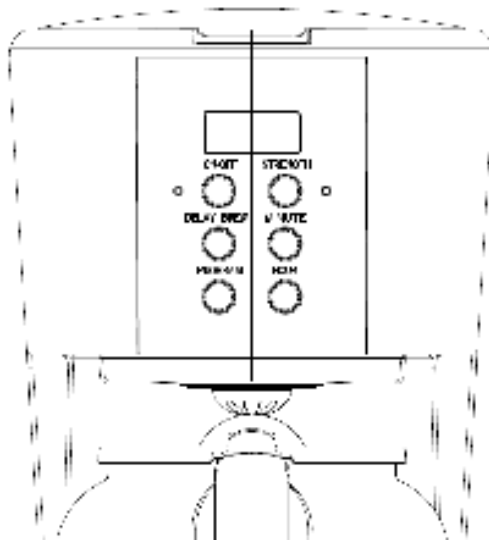
All'interno non ci sono parti riparabili dall'utente. Le riparazioni devono essere eseguite esclusivamente da personale di assistenza autorizzato.

21. Il contenitore è progettato per essere utilizzato con questo apparecchio. Non deve mai essere utilizzato su un top di gamma.
22. Questo apparecchio può essere utilizzato da bambini di età pari o superiore a 8 anni e da persone con ridotte capacità fisiche, sensoriali o mentali o mancanza di esperienza e conoscenza se sono stati sottoposti a supervisione o istruzione sull'uso dell'apparecchio in modo sicuro e comprendere i rischi coinvolti. I bambini non devono giocare con l'apparecchio. La pulizia e la manutenzione dell'utente non devono essere eseguite da bambini senza supervisione.
23. I bambini devono essere sorvegliati per assicurarsi che non giochino con l'apparecchio.
24. Questo apparecchio è stato progettato per essere utilizzato in applicazioni domestiche e simili come:
 - aree cucina del personale in negozi, uffici e altri ambienti di lavoro;
 - case coloniche;
 - dai clienti in hotel, motel e altri ambienti di tipo residenziale;
 - ambienti di tipo bed and breakfast.
25. Salvare queste istruzioni.

CONOSCI LA MACCHINA DA CAFFÈ



PANNELLO DI CONTROLLO



PRIMA DEL PRIMO UTILIZZO

Verificare che tutti gli accessori siano completi e che l'unità non sia danneggiata. Riempire l'acqua nel serbatoio dell'acqua fino al livello MAX e preparare l'acqua più volte senza polvere di caffè, quindi eliminare l'acqua. Pulire e asciugare accuratamente tutte le parti staccabili secondo la sezione **"PULIZIA E MANUTENZIONE"**.

UTILIZZO DE LA MACCHINA PER CAFFÈ

1. Aprire il coperchio superiore e riempire il serbatoio dell'acqua con acqua potabile. Il livello dell'acqua non deve superare il livello MAX come indicato sull'indicatore dell'acqua.
2. Posizionare l'imbuto nel supporto dell'imbuto, assicurarsi che sia assemblato correttamente, altrimenti il coperchio superiore non può essere chiuso. Posiziona il filtro permanente nell'imbuto.
3. Aggiungere la polvere di caffè nel filtro permanente. Di solito una tazza di caffè ha bisogno di un cucchiaino di polvere di caffè, ma è possibile regolare secondo il gusto personale. Chiudere completamente il coperchio superiore.
4. Inserire la caraffa con la maniglia chiusa sulla piastra riscaldante in senso orizzontale.
5. Collegare il cavo di alimentazione alla presa. Se si desidera regolare l'intensità del caffè, è possibile premere una volta il pulsante "FORZA". Quindi l'indicatore corrispondente si illuminerà in arancione e l'apparecchio erogherà caffè denso. Se non si desidera regolare l'intensità del caffè, seguire la seguente operazione per erogare il caffè normale.
6. Premere il pulsante ON / OFF, il suo indicatore si illumina in rosso, il display LCD indica "12:00", quindi l'apparecchio inizia a funzionare.
Nota: il processo di erogazione può essere interrotto premendo il pulsante ON / OFF in qualsiasi momento e l'indicatore del pulsante ON / OFF si spegnerà, indicando che la caffettiera è spenta.
Nota: durante il processo di infusione, i pulsanti "PROGRAMMA", "RITARDARE LA PREPARAZIONE", "ORA" e "MINUTI" non sono validi.
7. Il processo di erogazione può essere interrotto premendo il pulsante ON / OFF in qualsiasi momento, l'indicatore si spegnerà. L'apparecchio continua a erogare una volta premuto nuovamente il pulsante ON / OFF.
Nota: è possibile estrarre la caraffa, versare e servire in qualsiasi momento. L'apparecchio smetterà di gocciolare automaticamente. Ma il tempo non può superare i 30 secondi.
8. Rimuovere la caraffa da servire quando ha terminato la preparazione (circa un minuto dopo che il caffè smette di gocciolare).
Nota: il caffè ottenuto sarà inferiore all'acqua aggiunta, poiché un po' d'acqua viene assorbita dal caffè macinato.
9. Al termine del processo, se non si desidera servire immediatamente, mantenere la caffettiera sotto tensione, il caffè può essere tenuto caldo nella piastra riscaldante. E l'apparecchio si spegnerà automaticamente dopo 40 minuti dall'attivazione del pulsante ON / OFF se non è stato disconnesso manualmente al termine dell'erogazione. Per un gusto ottimale del caffè, servirlo subito dopo l'erogazione.
10. Spegner sempre la caffettiera e scollegare l'alimentazione quando non è in uso.
Nota: prestare attenzione a versare il caffè, altrimenti si potrebbe essere feriti poiché la temperatura del caffè appena finito è alta.

FUNZIONE DEL RITARDO

Se non si desidera che la caffettiera inizi a funzionare immediatamente, ad esempio ora sono le 8:10 e si spera che la caffettiera inizi a funzionare automaticamente alle 13:00. Per prima cosa segui i passaggi da 1 a 5 della sezione precedente, quindi puoi impostare la funzione di avvio automatico come segue:

1. Premere una volta il pulsante PROGRAM, impostare l'ora corrente premendo ripetutamente i pulsanti HOUR e MINUTE, ovvero 8:10.
Nota: il ciclo di tempo è di 24 ore.
2. Premere una volta il pulsante PROGRAM, l'indicatore del pulsante ON / OFF si illuminerà in verde e lampeggerà (significa che la caffettiera entra nello stato di preselezione).
3. Impostare l'ora di inizio ritardata premendo ripetutamente il pulsante HOUR e MINUTE, ovvero le 13:00.
4. Premere il pulsante DELAY BREW, l'indicatore del pulsante ON / OFF è illuminato in verde. Dopo un po', il display LCD visualizzerà l'orologio corrente. È possibile visualizzare l'ora di inizio automatica premendo DELAY BREW.
Nota: è possibile annullare la funzione di avvio automatico premendo ON / OFF. Se si desidera modificare l'ora di avvio automatico, seguire nuovamente i passaggi 2-4 precedenti.
5. Quando il tempo è scaduto, la spia del pulsante ON / OFF si illuminerà di rosso e l'apparecchio inizierà a erogare.
6. Quando il processo è terminato, se non si vuole servire immediatamente, tenere la caffettiera ienergizzata. Il caffè può essere tenuto caldo nella piastra riscaldante. L'apparecchio si spegnerà automaticamente dopo 40 minuti dall'attivazione del pulsante ON / OFF se non è stato scollegato manualmente al termine dell'erogazione. Per un gusto ottimale del caffè, servirlo subito dopo la preparazione.
Nota: durante il processo di infusione, i pulsanti di "PROGRAMMA", "RITARDARE LA PREPARAZIONE", "ORA" e "MINUTO" non sono validi.

PULIZIA E MANUTENZIONE

ATTENZIONE: assicurarsi di scollegare questo apparecchio prima della pulizia. Per proteggersi da scosse elettriche, non immergere il cavo, la spina o l'unità in acqua o liquidi. Dopo ogni utilizzo, assicurarsi sempre che la spina sia prima rimossa dalla presa a muro.

1. Pulire tutte le parti staccabili dopo ogni utilizzo in acqua calda e saponosa.
2. Pulire la superficie esterna dell'unità con un panno morbido e umido per rimuovere le macchie.
3. Le goccioline d'acqua possono accumularsi nell'area sopra dell'imbuto e gocciolare sulla base del prodotto durante l'erogazione. Per controllare lo sgocciolamento, pulire l'area con un panno pulito e asciutto dopo ogni utilizzo.
4. Usare un panno umido per pulire delicatamente la piastra riscaldante. Non usare mai un detergente abrasivo per pulirlo.
5. Sostituire tutte le parti e conservarle per il prossimo utilizzo.

RIMOZIONE DI DEPOSITI MINERALI

Per mantenere efficiente la tua macchina da caffè, dovresti pulire periodicamente i depositi minerali lasciati dall'acqua, in base alla qualità dell'acqua nella tua zona e alla frequenza di utilizzo, ti consigliamo di rimuovere i depositi minerali come segue:

1. Riempire il serbatoio con acqua e anticalcare fino al livello massimo come indicato sull'indicatore dell'acqua (la scala dell'acqua e del decalcificante è 4: 1, il dettaglio si riferisce alle istruzioni del decalcificante. Si prega di utilizzare "anticalcare per uso domestico", è anche possibile utilizzare acido citrico al posto del decalcificante (cento parti di acqua e tre parti di acido citrico).
2. Collocare il bicchiere da portata sotto il cestino della birra.
3. Assicurarsi che l'imbuto sia montato in posizione.
4. Accendere l'apparecchio e lasciarlo "erogare" la soluzione anticalcare.
5. Dopo aver "preparato" una tazza di soluzione, spegnere l'apparecchio.
6. Lasciare la soluzione per 15 minuti e ripetere i passaggi 3-5.
7. Accendere l'apparecchio e scaricare la soluzione fino a quando il serbatoio dell'acqua non è completamente vuoto.
8. Risciacquare facendo funzionare l'apparecchio con acqua almeno 3 volte.

SUGGERIMENTI PER UN CAFFÈ OTTIMO

1. Una caffettiera pulita è essenziale per preparare un caffè dall'ottimo sapore. Pulire regolarmente la caffettiera come specificato nella sezione "PULIZIA E MANUTENZIONE". Utilizzare sempre acqua fresca e fredda nella caffettiera.
2. Conservare la polvere di caffè inutilizzata in un luogo fresco e asciutto. Dopo aver aperto una confezione di caffè in polvere, richiuderla ermeticamente e conservarla in frigorifero per mantenerla fresca.
3. Per un gusto ottimale del caffè, acquista chicchi di caffè interi e macinali finemente prima di erogarli.
4. Non riutilizzare la polvere di caffè poiché ciò ridurrà notevolmente il sapore del caffè. Il riscaldamento del caffè non è raccomandato poiché il caffè ha il suo sapore più intenso immediatamente dopo la preparazione.
5. Pulire la caffettiera quando l'eccessiva estrazione provoca oleosità. Piccole goccioline di olio sulla superficie del caffè nero preparato sono dovute all'estrazione dell'olio dalla polvere di caffè.
6. L'olio oleoso può verificarsi più frequentemente se si usano caffè molto tostati.

SMALTIMENTO AMICO DELL'AMBIENTE

Puoi aiutare a proteggere l'ambiente!

Ricordarsi di rispettare le normative locali: consegnare le apparecchiature elettriche non funzionanti a un centro di smaltimento rifiuti appropriato.

SPECIFICHE TECNICHE

220-240 V~ 50/60 Hz, 900W

DECLARACIÓN DE CONFORMIDAD

Este dispositivo cumple con la Directiva de baja tensión 2014/35/CE, la Directiva de Compatibilidad Electromagnética 2014/30/UE, la Directiva 2015/863 UE sobre restricciones a la utilización de determinadas sustancias peligrosas en aparatos eléctricos y electrónicos y la Directiva 2009/125 CE en los requisitos de diseño ecológico aplicables a los productos relacionados con la energía.



DECLARAÇÃO DE CONFORMIDADE

Este dispositivo está em conformidade com a Directiva de Baixa Tensão 2014/35/CE, a Directiva de Compatibilidade Electromagnética 2014/30/UE, a Directiva 2015/863/UE relativa à restrição do uso de determinadas substâncias perigosas em equipamentos eléctricos e electrónicos e da Directiva 2009/125/CE sobre os requisitos de concepção ecológica aplicáveis aos produto relacionados com a energia.



DECLARATION OF CONFORMITY

This device complies with Low Voltage Directive 2014/35/EC, Electromagnetic Compatibility Directive 2014/30/EU, Directive 2015/863/EU on the restriction of the use of certain hazardous substances in electrical and electronic equipment and Directive 2009/125/EC on the eco-design requirements applicable to energy-related products.



DICHIARAZIONE DI CONFORMITÀ

Questo dispositivo è conforme alla Direttiva sulla Bassa Tensione 2014/35/EC, Direttiva sulla Compatibilità Elettromagnetica 2014/30/UE, Direttiva 2015/863/EU sulla restrizione dell'uso di determinate sostanze pericolose nelle Apparecchi elettrici ed elettronici e la Direttiva 2009/125/CE relativa ai requisiti di progettazione ecocompatibile applicabili ai prodotti connessi all'energia.



DÉCLARATION DE CONFORMITÉ

Cet appareil est conforme à la Directive Basse Tension 2014/35/CE, la directive Compatibilité électromagnétique 2014/30/UE, la directive 2015/863/UE relative à la limitation de l'utilisation de certaines substances dangereuses dans les équipements et la directive 2009/125/CE électriques et électroniques sur les exigences en matière d'éco conception applicables aux produits liés à l'énergie.



KONFORMITÄTSERKLÄRUNG

Dieses Gerät entspricht die 2014/35/EG Niederspannungs Richtlinie, die 2014/30/EU Elektromagnetische Verträglichkeit Richtlinie, die 2015/863/EU Richtlinie auf die Beschränkung der Verwendung bestimmter gefährlicher Stoffe in Elektro- und Elektronikgeräten und die 2009/125/CE Richtlinie auf die die Ökodesign-Anforderungen für energieverbrauchsrelevante Produkte.



Este símbolo significa que, si desea deshacerse del producto, una vez transcurrida la vida del mismo, debe depositarlo por los medios adecuados a manos de un gestor de residuos autorizado para la recogida selectiva de Residuos de Aparatos Eléctricos y Electrónicos (RAEE).



Importado por:

Sanysan Appliances S.L, NIF: B98753056,
C/ Barcas 2, 2
46002 Valencia, España
Producto fabricado en P.R.C - Diseñado por
SOGO basada en las normas de calidad
europeas
Servicio postventa: www.sogosat.com
sogosat@sogosat.com / 0034 902 222 161

Este símbolo significa que se desejar desfazer-se do produto depois de terminada a sua vida útil, deve entregá-lo através dos meios adequados ao cuidado de um gestor de resíduos autorizado para a recolha selectiva de Resíduos de Equipamentos Eléctricos e Electrónicos (REEE).



Importado por:

Sanysan Appliances S.L, NIF: B98753056,
C/ Barcas 2, 2
46002 Valencia, Espanha
Produto fabricado na P.R.C - projetado pelo
SOGO com base nas normas de qualidade
europeias.
Serviço pós-venda: www.sogosat.com /
sogosat@sogosat.com / 0034 902 222 161

This symbol means that in case you wish to dispose of the product once its working life has ended, take it to an authorised waste agent for the selective collection of waste electrical and electronic equipment (WEEE).



Imported by:

Sanysan Appliances S.L, NIF: B98753056,
C/ Barcas 2, 2
46002 Valencia, Spain
Product made in P.R.C. – Designed by
SOGO based on the European Quality
Standards
Customer Service: www.sogosat.com /
sogosat@sogosat.com / 0034 902 222 161

Questo simbolo indica che nel caso in qui si desidera smaltire il prodotto una volta la sua vita lavorativa è finite si dovrebbe prendere ad un agente autorizzato di rifiuti per la raccolta selettiva di apparecchi elettriche ed elettroniche (WEEE).



Importato da:

Sanysan Appliances S.L, NIF: B98753056,
C/ Barcas 2, 2
46002 Valencia, Espanha
Prodotto fatto a P.R.C - Disegnato da SOGO
in base alla Norme di Qualità Europea
Servizio al cliente: www.sogosat.com /
sogosat@sogosat.com / 0034 902 222 161

Ce symbole signifie que si vous souhaitez vous défaire du produit, une fois que celui-ci n'est plus utilisable, remettez-le, suivant la méthode appropriée, à un gestionnaire de déchets d'équipements électriques et électroniques (DEEE).



Importé par:

Sanysan Appliances S.L, NIF: B98753056,
C/ Barcas 2, 2
46002 Valencia, Espagne
Produit fabriqué en P.R.C - Conçu par
SOGO sur la base des normes de qualité
européennes.
Service après-vente: www.sogosat.com /
sogosat@sogosat.com / 0034 902 222 161

Dieses Symbol bedeutet, dass für den Fall, möchten Sie das Produkt entsorgen, sobald seine Lebensdauer beendet ist, sollen Sie sich an einen autorisierten Abfallmittel wenden, für die Abfällen von Elektro- und Elektronikgeräten selektive Sammlung (WEEE).



Importiert durch:

Sanysan Appliances S.L, NIF: B98753056,
C/ Barcas 2, 2
46002 Valencia, Spain
Produkt gemacht in P.R.C. -Entworfen von
Sogo auf der Grundlage der europäischen
Qualitätsstandards
Kundendienst: www.sogosat.com /
sogosat@sogosat.com / 0034 902 222 161

SOGO[®]

Human Technology

ref. SS-5670

