

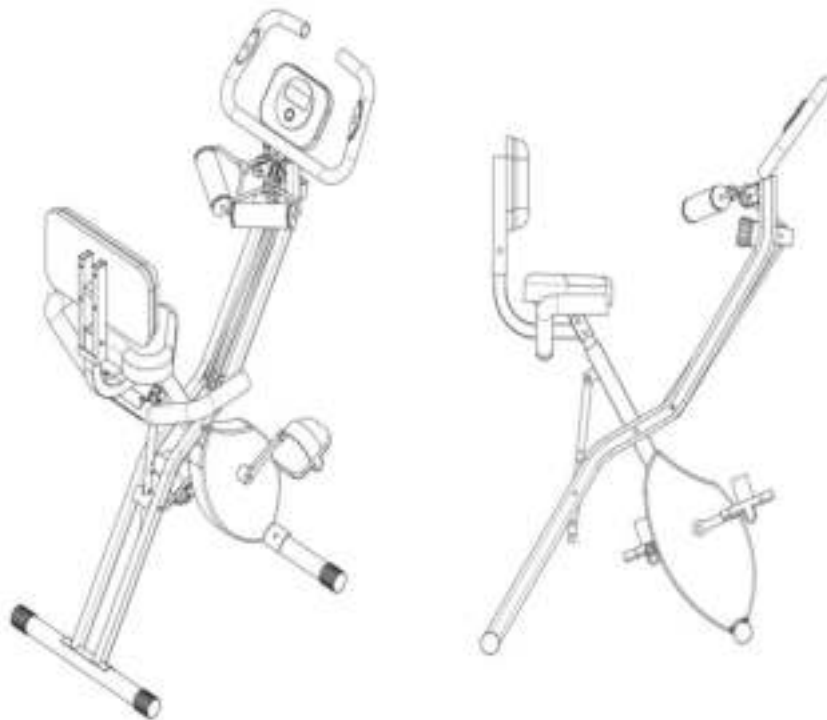
# Heimtrainer-Fahrrad mit Expanderbändern

MS038615

## Merax®

### MONTAGEANLEITUNG

*Vielen Dank, dass Sie sich für den Kauf dieses Produkts entschieden haben.  
Bitte lesen Sie diese Bedienungsanleitung aufmerksam durch, bevor Sie das Gerät in  
Betrieb nehmen, und bewahren Sie die Anleitung für späteres Nachschlagen sicher auf.*
















**Kundenservice:** Sollten Sie Fragen zu dem Artikel haben, wenden Sie sich bitte rechtzeitig an Ihren Lieferanten.

## Wichtige Sicherheitshinweise

Bitte lesen Sie sämtliche Sicherheitshinweise und Anweisungen in dieser Bedienungsanleitung sorgfältig durch!

1. Lesen Sie vor der Montage und Benutzung des Fahrradtrainers diese Bedienungsanleitung sorgfältig durch, um den größtmöglichen Trainingseffekt zu erzielen. Auf diese Weise können Sie das Gerät ordnungsgemäß zusammenbauen, benutzen und warten.
2. Bitte suchen Sie vor dem ersten Training mit diesem Gerät einen Arzt auf, der Sie gründlich auf Ihre körperliche Verfassung untersucht, um Unfälle und Gesundheitsprobleme zu vermeiden. Falls Sie sich einer medikamentösen Behandlung unterziehen und diese Therapie Herzfrequenz, Blutdruck und Cholesterinspiegel beeinflusst, sollten Sie den Rat Ihres Arztes befolgen, bevor Sie mit dem Training beginnen.
3. Achten Sie auch während des Trainings auf Ihre Gesundheit. Falsches oder übertriebenes Training ist ungesund, wenn Sie gesundheitliche Probleme haben, wie z.B. Kopfschmerzen, Erstickungsgefühl in der Brust, Herzrhythmusstörungen, Schnellatmigkeit, Gleichgewichtsstörungen, Schwindelgefühl, Übelkeit, usw. Falls etwas davon zutrifft, brechen Sie das Training sofort ab.
4. Bitte halten Sie Kinder und Haustiere stets vom Fahrradtrainer fern. Dieses Gerät darf ausschließlich von Erwachsenen benutzt werden.
5. Stellen Sie den Fahrradtrainer auf festem, flachem Boden auf und legen Sie eine Schutzunterlage (z.B. Gummimatte) unter, um Beschädigungen am Boden zu vermeiden. Zur Sicherheit der Benutzer halten Sie bitte mindestens 0,5 Meter Abstand zu anderen Geräten.
6. Bitte prüfen Sie vor der Erstbenutzung, ob sämtliche Verschraubungen fest angezogen sind.
7. Prüfen Sie das Gerät vor jedem Benutzen auf eventuelle Beschädigungen, Abnutzung an Einzelteilen und auf spröde Materialstellen, die leicht brechen können. Bitte stellen Sie sicher, dass Beschädigungen umgehend repariert werden und das Gerät regelmäßig gewartet wird.
8. Bitte befolgen Sie stets sämtliche Anweisungen dieser Bedienungsanleitung. Wenn Sie bei der Montage defekte Teile entdecken oder während der Benutzung ungewöhnliche Geräusche zu hören sind, dürfen Sie das Gerät nicht mehr benutzen. Lassen Sie sämtliche Schäden umgehend reparieren. Erst dann dürfen Sie das Gerät wieder benutzen.
9. Bitte tragen Sie passende Kleidung, wenn Sie das Gerät benutzen. Tragen Sie keine lockere Kleidung oder Schmuck, der sich in rotierenden Teilen verfangen könnte.
10. Dieses Gerät eignet sich zur Benutzung für die ganze Familie (Kinder ab 10 Jahre). Die maximale Belastbarkeit beträgt 120 kg.
11. Dieses Gerät eignet sich nicht für den medizinischen Einsatz.

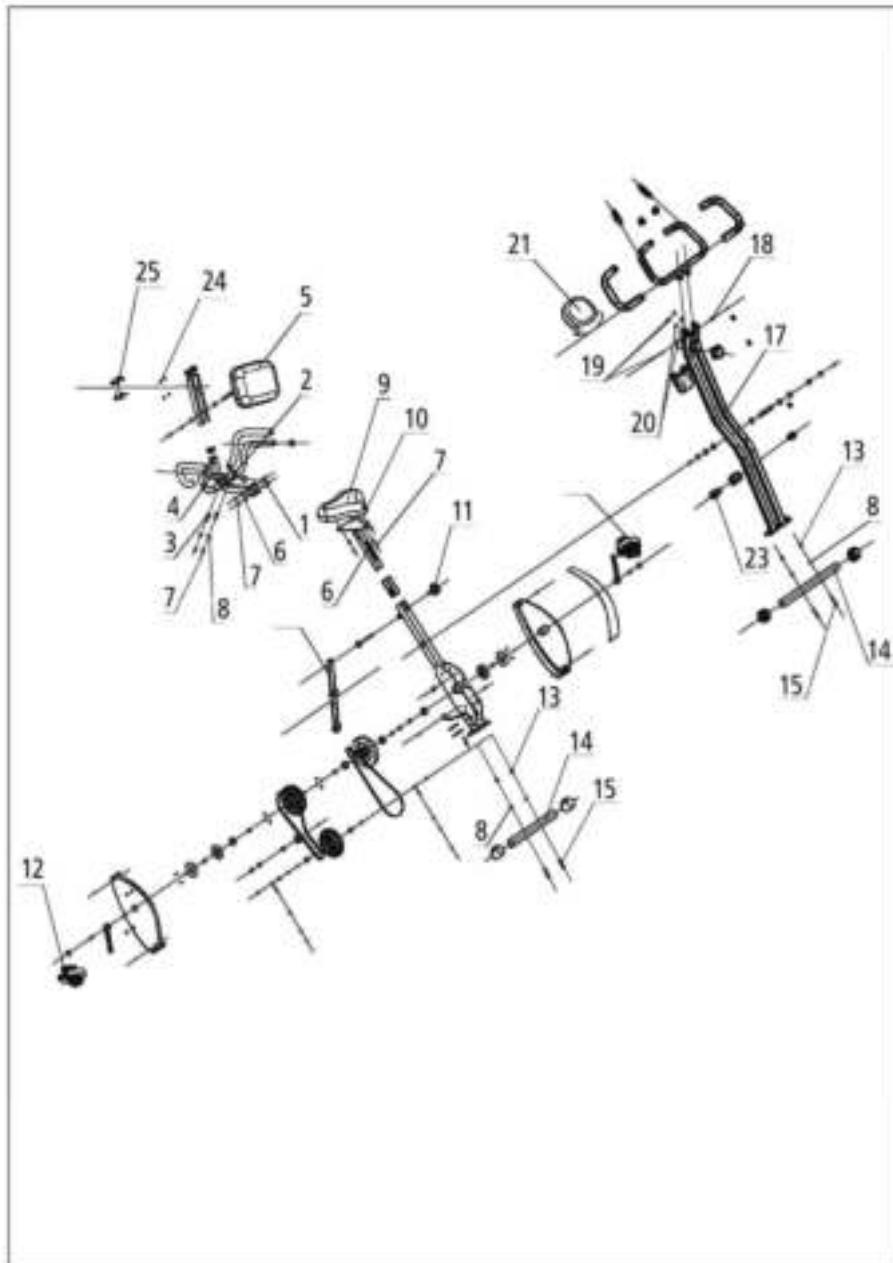
## Schrauben und Werkzeug

 Halbrundkopfschraube (M6 X 12)	 Bogen-Beilagscheibe (M6)	 Flache Beilagscheibe (M6)	 Bogen-Beilagscheibe (M8)
 Schlossschraube (M8 X 50)	 Hutmutter (M8)	 Halbrundkopfschraube (M8 X 35)	 Feststellmutter (M8)
 Halbrundkopfschraube (M8 X 45)	 Federscheibe (M8)	 Flache Beilagscheibe (M8)	 Schraubenschlüssel (13 - 15)
 Steckschlüssel (L5)			

## Lieferumfang Einzelteile

Nr.	Bezeichnung	Anzahl	Nr.	Bezeichnung	Anzahl
1	Schlossschraube (M8 x 50)	2	14	Fußstange	2
2	Hintere Stütze	1	15	Schlossschraube (M8 x 50)	4
3	Halbrundkopfschraube (M8 x 40)	2	16	Pedal (links)	1
4	Armlehne hinten	1	17	Hauptrahmen	1
5	Lehne hinten	1	18	Flache Beilagscheibe (ø 6,2)	2
6	Flache Beilagscheibe (ø 8,5)	5	19	Halbrundkopfschraube (M6 x 12)	4
7	Feststellmutter M8	7	20	Bogen-Beilagscheibe (ø 6,2)	2
8	Bogen-Beilagscheibe (ø 8,5)	6	21	Armlehne des Hauptrahmens	1
9	Sitz	1	22	Rahmen-Einstellhebel	1
10	Sitzhalterung	1	23	Feststellschraube Einstellstange	2
11	Einstellknopf für Sitz	1	24	Federdichtung	4
12	Pedal (rechts)	1	25	Schlossschraube (M8 x 45)	4
13	Hutmutter M8	4			

## Explosionsdarstellung



## Montage

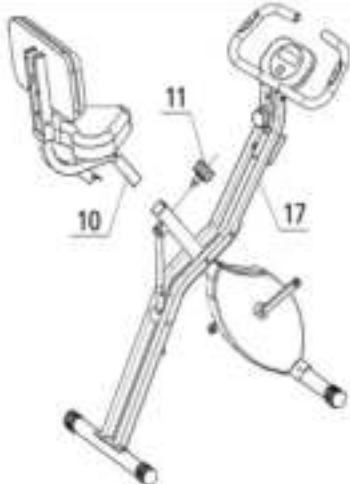

	Nr.	Abb.	Bezeichnung	Anzahl
	8		Bogen-Beilagscheibe (ø 8,5)	4
	13		Hutmutter M8	4
	15		Schlossschraube (M8 x 50)	4
<p><b>Schritt 1:</b> Richten Sie die Schraublöcher von Fußstange (14) am Hauptrahmen (17) aus. Befestigen Sie die Stange mit den Schlossschrauben (15), Bogen-Beilagscheiben (8) und Hutmuttern (13) am Hauptrahmen (17).</p>				
	Nr.	Abb.	Bezeichnung	Anzahl
	6		Flache Beilagscheibe (ø 8,5)	3
	7		Feststellmutter M8	3
<p><b>Schritt 2:</b> Richten Sie die Schraublöcher von Sitz (9) und Sitzhalterung (10) aneinander aus und befestigen Sie den Sitz mit den Feststellmuttern (7) und flachen Beilagscheiben (6) an der Halterung.</p>				

	Nr.	Abb.	Bezeichnung	Anzahl
	6		Flache Beilagscheibe (ø 8,5)	2
	7		Feststellmutter M8	2
8		Schlossschraube (M8 x 50)	2	

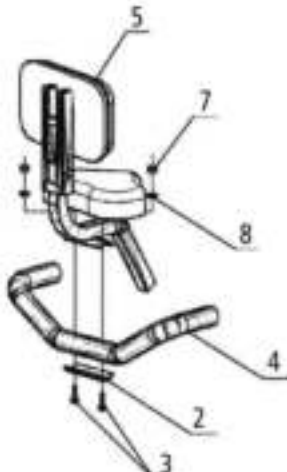



**Schritt 3:** Richten Sie die Schraublöcher der Halterung für die hintere Lehne (5) und der Sitzhalterung (10) aneinander aus und befestigen Sie die Halterung mit den Schlossschrauben (1), flachen Beilagscheiben (6) und Feststellmutter (7). Ziehen Sie die Feststellmutter (7) fest an.

	Nr.	Abb.	Bezeichnung	Anzahl
	24		Federdichtung	4
25		Schlossschraube (M8 x 45)	4	

**Schritt 4:** Befestigen Sie die hintere Lehne (5) mit den Schlossschrauben (25) und Federdichtungen (24). Ziehen Sie die Schlossschrauben fest.

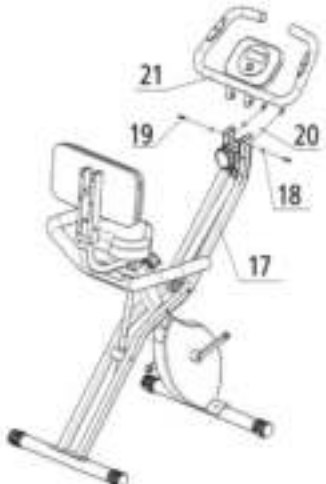
	Nr.	Abb.	Bezeichnung	Anzahl
	11		Einstellknopf für Sitz	1

**Schritt 5:** Stecken Sie die Sitzhalterung (10) in den Hauptrahmen (17) und fixieren Sie die Sitzposition mit Einstellknopf (11). Hiermit können Sie die Sitzhöhe nach Beenden der Montage einstellen.

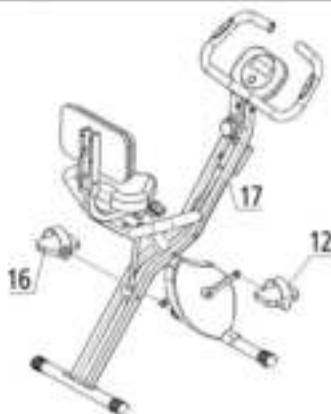
	Nr.	Abb.	Bezeichnung	Anzahl
	8		Bogen-Beilagscheibe (ø 8,5)	2
	7		Feststellmutter M8	2
	3		Halbrundkopfschraube (M8 x 35)	2

**Schritt 6:** Richten Sie die Schraublöcher der hinteren Armlehne (4) und der hinteren Lehne (5) aneinander aus. Befestigen Sie die Armlehne mit den Halbrundkopfschrauben (3), der hinteren Stütze (2) den Bogen-Beilagscheiben (8) und den Feststellmuttern (7). Ziehen Sie die Feststellmuttern fest.



	Nr.	Abb.	Bezeichnung	Anzahl
	20		Bogen-Beilagscheibe (ø 6,2)	2
	18		Flache Beilagscheibe (ø 6,2)	2
19		Halbrundkopfschraube (M6 x 12)	4	

**Schritt 7:** Stecken Sie die Armlehne des Hauptrahmens (21) in den Hauptrahmen (17) und richten Sie dabei die Schraublöcher auf der Seite und Hinterseite aneinander aus. Befestigen Sie die Armlehne mit zwei Halbrundkopfschrauben (19) und flachen Beilagscheiben (18). Die Hinterseite befestigen Sie mit zwei Halbrundkopfschrauben (19) und Bogen-Beilagscheiben (20). Ziehen Sie alle Halbrundkopfschrauben fest. Zum Schluss schließen Sie noch das Verbindungskabel zwischen Monitor und Hauptrahmen an.



**Schritt 8:** Setzen Sie das rechte Pedal (12) in der Kurbel des Hauptrahmens (17) ein und richten Sie das Pedal korrekt aus, dann festschrauben. Hinweis: Rechtes und linkes Pedal sind unterschiedlich. Montieren Sie das linke Pedal (16) auf die gleiche Weise.

# Bedienungsanleitung: Fahrradtrainer – Trainingscomputer

## Funktionstasten

### Auto an/aus:

- Der Trainingscomputer wird automatisch aktiviert, wenn Sie eine beliebige Taste drücken oder wenn der Geschwindigkeitssensor ein Signal empfängt.
- Der Trainingscomputer schaltet sich automatisch ab, wenn der Geschwindigkeitssensor länger als 4 Minuten lang kein Signal empfängt oder keine Taste gedrückt wird.

### Rücksetzen (Reset):

Sie können sämtliche Einstellungen und aufgezeichneten Daten des Trainingscomputers zurücksetzen, indem Sie entweder die Batterie wechseln oder die Modus-Taste 3 Sekunden lang gedrückt halten.

**Modus-Taste:** Durch Drücken können Sie folgende Funktionen auswählen:

1. **Scan:** Modus-Taste wiederholt drücken, bis im Display »Scan« angezeigt wird. Die Anzeige wechselt dann im 4-Sekunden-Rhythmus zwischen Zeit, Geschwindigkeit, Distanz und Kalorien.
2. **Zeit:** Gesamtzeit des Trainings.
3. **Geschwindigkeit:** Anzeige der aktuellen Geschwindigkeit.
4. **Distanz:** Anzeige der Trainingsdistanz in km.
5. **Kalorien:** Anzeige der im Training verbrannten Kalorien.
6. **Puls:** Taste gedrückt halten, bis im Display »Puls« angezeigt wird.

### Batteriebetrieb:

Dieser Trainingscomputer wird mit 2 AAA-Batterien (~~Nicht~~ **Wartungsfrei**) betrieben. Sobald der Monitor nur noch schwach oder unvollständig anzeigt, wechseln Sie die Batterien bitte aus.

## Technische Daten

### FUNKTIONEN:

Auto Scan:	Im 4-Sekunden-Rhythmus
Zeit:	00 bis 99 Min. 59 Sek.
Aktuelle Geschwindigkeit:	max. 99,9 km/h
Distanz:	0.00 bis 99.99 km
Kalorien:	0 bis 9999 kCal
Puls:	40 bis 240
Spannungsversorgung:	2 x AAA-Batterien (je 1,5 V)
Betriebstemperatur:	0°C bis + 50°C
Lagertemperatur:	- 10°C bis + 60°C

0:00	0:00	0.0	0.00	0.0	0
Scan-Zeit	Zeit	Geschwindigkeit	Distanz	Kalorien	Puls

## Trainingsmethoden

Das Training mit diesem Gerät kann Ihren Körper stärken, die Muskeln trainieren und das Training fördert ebenfalls die Gewichtsabnahme, in Verbindung mit einer ausgewogenen Ernährung.

### Aufwärmphase vor dem Training

Vor dem eigentlichen Training ist es wichtig, sich aufzuwärmen. Die Aufwärm-Übungen regen den Blutkreislauf an und geben den Muskeln größere Elastizität, so dass die Verletzungsgefahr während des Trainings erheblich reduziert wird und keine Muskelfaserrisse entstehen.

Bitte wärmen Sie sich vor jeder Trainingseinheit gemäß unten aufgeführter Anweisungen auf. Führen Sie jede Übung mindestens 30 Sekunden lang durch. Achten Sie darauf, nicht zu stark in die Dehnung zu gehen, um muskuläre Verletzungen zu vermeiden. Bei Schmerzen während des Dehnens beenden Sie bitte die Dehnübungen sofort.



Seitwärts-  
bewegung



Rumpf-  
beugen



Oberschenkel-  
dehnung



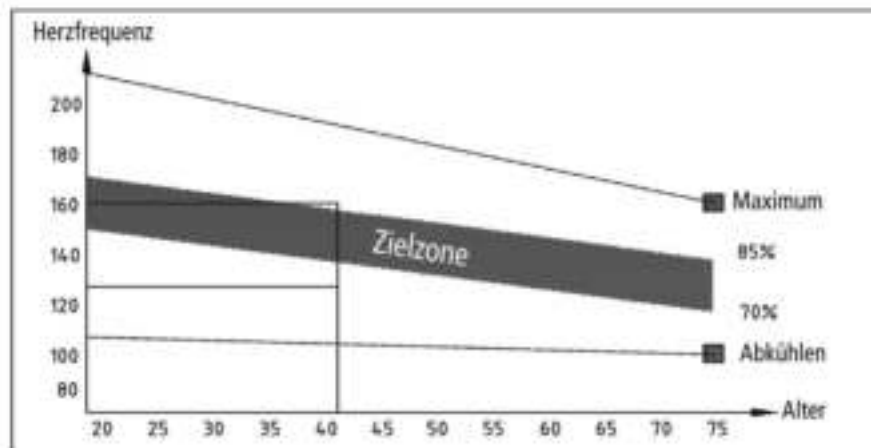
Schenkel-  
dehnung



Unterschenkel-  
dehnung

### Trainingsphase

Durch regelmäßiges Training mit diesem Heimtrainer verbessern Sie die Flexibilität Ihrer Muskelpartien. Dauer und Intensität Ihres Trainings richten sich nach dem Fitnessgrad Ihres Körpers. Eine erste Einschätzung für die passende Trainingsintensität können Sie dem Diagramm unten zur Herzfrequenzmessung entnehmen.



Sie sollten mindestens 12 Minuten lang in der Zielzone trainieren. Wir empfehlen zu Beginn eine Trainingszeit von 15 – 20 Minuten.

## Erholungsphase nach dem Training

In der Erholungsphase wiederholen Sie das Aufwärmtraining, jedoch weniger ausführlich und langsamer. Führen Sie die Übungen ca. 5 Minuten lang durch, um die Körperwärme anzugleichen. Entspannen Sie Ihre Muskulatur, achten Sie jedoch darauf, die Muskeln nicht zu kräftig zu dehnen, um Verletzungen zu vermeiden.

Wenn sich Ihr Körper an das Training gewöhnt hat, können Sie nach und nach Trainingszeit und -intensität erhöhen.

**Empfehlung:** Sie sollten mindestens drei Mal wöchentlich trainieren.

## Muskelvergrößerung

Wenn Sie Ihre Muskulatur stärken möchten, muss der Widerstand höher eingestellt werden, um in relativ kurzer Zeit eine Vergrößerung Ihrer Muskulatur zu erzielen.

Wenn Sie Ihre Muskulatur stärken und gleichzeitig Ihre Fitness erhöhen möchten, benötigen Sie eine alternative Trainingsmethode: Wärmen Sie sich zunächst auf, dann führen Sie eine normale Trainingseinheit durch. Danach führen Sie eine zweite Trainingseinheit durch, jedoch mit höherer Intensität und höherem Widerstand. Achten Sie hierbei jedoch darauf, das intensivere Training mit reduzierter Geschwindigkeit durchzuführen. Trainieren Sie weiterhin in der Zielzone gemäß dem gezeigten Diagramm. Vergessen Sie nicht die Erholungsphase nach dem Training.

## Gewicht verlieren

Wenn Sie abnehmen möchten, liegt der Schlüssel zum Erfolg bei einer längeren Trainingszeit und -intensität. Je länger Sie trainieren und je höher die Intensität des Trainings ist, desto mehr Kalorien werden verbrannt. Als toller Nebeneffekt erhöht sich ebenfalls Ihre Fitness und Ihr Körper wird insgesamt straffer. Natürlich können Sie das Training auch ganz individuell an Ihre persönlichen Bedürfnisse anpassen.

## Altgeräte-Entsorgung

Dieses Produkt am Ende der Lebensdauer nicht in den normalen Haushaltsabfall geben, sondern an einem Recycling-Sammelplatz für elektrische und elektronische Geräte abgeben. Das Symbol auf dem Produkt, der Bedienungsanleitung oder der Verpackung weist darauf hin.



**Kundenservice:** Sollten Sie Fragen zu dem Artikel haben, wenden Sie sich bitte rechtzeitig an Ihren Lieferanten.



## ASSEMBLY INSTRUCTIONS

# Foldable Magnetic Exercise Bike



**CAUTION!** Please make sure the right pedal is attached to the right side, and vice versa. Fasten the **LEFT** pedal by turning in an **ANTI-CLOCKWISE** direction, fasten the **RIGHT** pedal by turning in a **CLOCKWISE** direction.

**IMPORTANT! PLEASE READ THESE ASSEMBLY INSTRUCTIONS ENTIRETY BEFORE ASSEMBLING YOUR PRODUCT.**

**Thank you for your purchase of this Merax product!**

We work around the clock and around the globe to ensure that Merax products maintain the highest possible quality. However, in the rare instance that your product is defective or missing parts, contact your retailer to submit parts requests or warranty claims. Please read the warranty information at the back of these assembly instructions for further details.

*The information contained in this manual is subject to change without notice.*

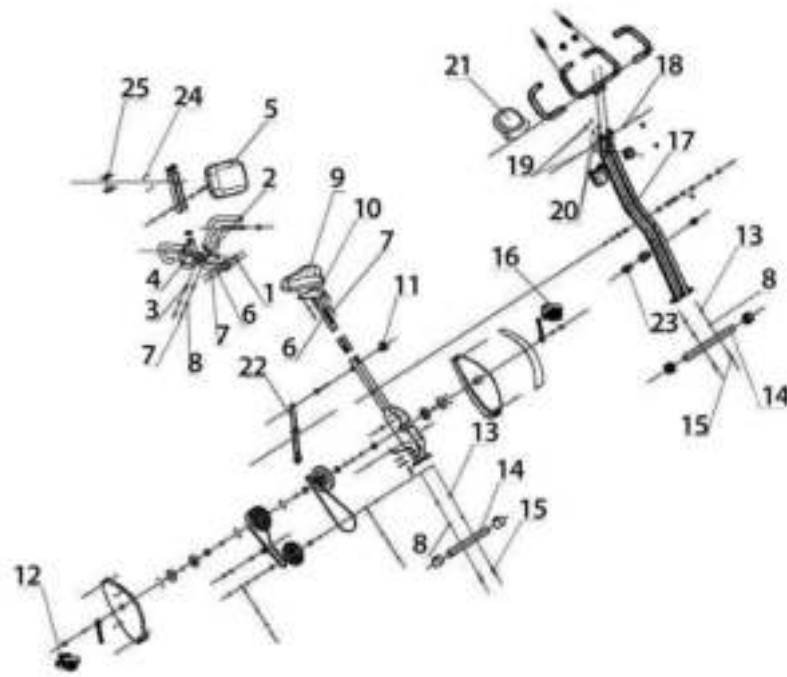
If you have any questions about this product, please consult your supplier in time

1. Please consult a doctor for your health condition before training to prevent injuries or health issues.
2. If you're taking medication that would affect heart rate, blood pressure or cholesterol index, please follow your doctor's advice before training.
3. For reliable heart rate measurement, please place both palms on the sensors of the handle bar.
4. Inaccurate or excessive training may cause harm to your body and health. Please stop training immediately should you experience headache, chest oppression, arrhythmia, abnormally rapid breathing, dizziness or nausea.
5. This equipment is for adults only, NOT for children.
6. Please place the equipment on a sturdy and flat surface with added protection from floor damage. For your safety, please keep the space clear around the equipment.
7. Please make sure all the screws and bolts are tightly screwed before using for the first time.
8. For equipment repair and maintenance, please use the Merax-provided spare parts only.
9. Please wear clothes and shoes suitable for fitness training and exercise every time you use the equipment.
10. This equipment is not for therapeutic or medical use.
11. The equipment is heavy. Please be cautious while moving it around to avoid any accident. It's highly recommended that it's moved by at least 2 people.

<p>Semi-Round Head Screw (M6 x 12)</p>	<p>Arc Washer (M6)</p>	<p>Flat Washer (M6)</p>	<p>Arc Washer (M8)</p>
<p>Carriage Bolts (M8 x 50)</p>	<p>Cap Nut (M8)</p>	<p>Semi-Round Head Screw (M8 x 40)</p>	<p>Lock Nut (M8)</p>
<p>Carriage Bolts (M8 x 45)</p>	<p>Spring Washer (M8)</p>	<p>Flat Washer (M8)</p>	<p>Outer Hexagonal Spanner (13-15)</p>
<p>Socket Spanner (1.5)</p>			

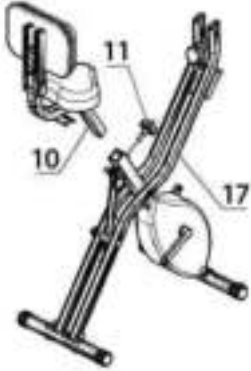

No.	Name	QTY.
1	M8*50 Carriage Bolts	2
2	Back Station	1
3	M8*40 Semi-Round Head Screw	2
4	Back Armrest	1
5	Back	1
6	Ø 8.5 Flat Washer	5
7	M8 Locknut	7
8	Ø 8.5 Arc Washer	6
9	Seat	1
10	Seat Holder	1
11	Adjustable Knob for Seat	1
12	Pedal (Right)	1
13	M8 Cap Nut	4
14	Foot Tube	2
15	M8*50 Carriage Screw	4
16	Pedal (Left)	1
17	Main Frame	1
18	Ø 6.2 Flat Washer	2
19	M6*12 Semi-Round Head Screw	4
20	Ø 6.2 Arc Washer	2
21	Armrest of Main Frame	1
22	Frame Regulating Lever	1
23	Regulating Rod Fixed Nut	2
24	Spring Washer	4
25	M8*45 Carriage Bolts	4









	NO.	PART DIAGRAM	PART NAME	QTY.
	8		Arc Washer (M8)	4
	13		Cap Nut (M8)	4
15		Carriage Bolts (M8 x 50)	4	
<p><b>Step 1</b>                      To align hole site of Foot tube (14) with Main Frame (17), use Carriage Screw (15), Arc Washer (8), and Cap Nut (13) then connect and tighten Cap Nut (13).  <b>Note:</b> The tube with transporting wheels is the front foot tube, which should be assembled under the flywheel.</p>				
	NO.	PART DIAGRAM	PART NAME	QTY.
	6		Flat Washer (M8)	3
7		M8 Lock Nut (M8)	3	
<p><b>Step 2</b>                      To align hole site of Seat (9) &amp; Seat Holder (10), use <math>\varnothing</math> 8.5 Flat Washer (6), M8 Lock Nut (7) to connect, then tighten M8 Lock Nut (7).</p>				

	<b>NO.</b>	<b>PART DIAGRAM</b>	<b>PART NAME</b>	<b>QTY.</b>
	6		Flat Washer (M8)	2
	7		M8 Lock Nut (M8)	2
	1		Carriage Bolts (M8 x 50)	2
<p><b>Step 3</b></p> <p>To align hole site of Back (5) &amp; Seat Holder (10), use M8*45 Carriage Bolts (1), <math>\varnothing</math> 8.5 Flat Washer (6), M8 Lock Nut (7) to connect, then tighten M8 Lock Nut (7).</p>				
	<b>NO.</b>	<b>PART DIAGRAM</b>	<b>PART NAME</b>	<b>QTY.</b>
	24		Spring Washer (M8)	4
	25		Carriage Bolts (M8 x 45)	4
<p><b>Step 4</b></p> <p>Align the 4 holes on the back (5), insert (25) with <math>\varnothing</math> 8.5 Spring Washer (24) attached, and then tighten M8 x 50 Carriage Bolts (25).</p>				

	NO.	PART DIAGRAM	PART NAME	QTY.
	11		Cushion Adjusting Knob	1

**Step 5**

Insert seat (10) into Main Frame (17) and fix with Adjustable Knob for Seat (11). The height can be adjusted after assembly.

	NO.	PART DIAGRAM	PART NAME	QTY.
	8		Arc Washer (M8)	2
	7		Lock Nut (M8)	2
	3		Semi-Round Head Screw (M8 x 40)	2

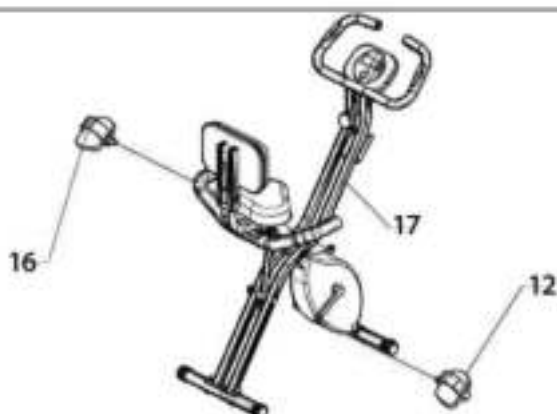
**Step 6**

To align hole site of Back Armrest (4) & Back (5), Use M8\*40 Semi-Round Head Screw (3), Back Stator (2), Ø8.5 Arc Washer (8), M8 Lock Nut (7) to connect and tighten M8 Lock Nut (7).

NO.	PART DIAGRAM	PART NAME	QTY.
20		Arc Washer (M6)	2
18		Flat Washer (M6)	2
19		Semi-Round Head Screw (M6 x 12)	4

**Step 7**

Put Arm rest (21) into Main Frame (17), align hole site on both sides and the back. Use M6\*12 Semi-Round Head Screw (19), Ø 6.2 Flat Washer (18) to connect the side holes, M6\*12 Semi-Round Head Screw (19), Ø 6.2 Arc Washer (20) for back holes, and then tighten all Semi-Round Head Screw (19). Lastly, connect wire between monitor & frame.

**LEFT pedal ANTI CLOCKWISE**

**RIGHT Pedal CLOCKWISE**
**Step 8**

Install right Pedal (12) into right Crank of Main Frame (17) as instructed above, and tighten it up.  
 Note: Identify the right and left pedal before assembly. Same method to assemble Left Pedal (16).  
**IMPORTANT: MAKE SURE THE STRAPS ARE TIGHTLY SECURED ON THE PEDAL BEFORE USING IT FOR THE FIRST TIME.**

The bike can be adjusted to 2 cycling positions or folded up to half its size for storage.

#### UPRIGHT CYCLING OR RECUMBENT CYCLING POSITION

1. Stand on the side of the bike where the safety knob is located.
2. Gently pull the knob and let the rear and front frames open all the way for recumbent cycling position or just half-way for the upright cycling position. Pay attention to the corresponding holes for different bike positions.
3. Align the knob to corresponding hole where the screw will automatically lock into place.
4. Always make sure that the safety lock is secured in place before getting on the bike.
5. Dimensions:
  - Recumbent: 32 L x 19.5 W x 41 H inches
  - Upright: 26.4 L x 19.5 W x 46 H inches

#### STORAGE POSITION

1. Gently pull the safety knob.
2. "Fold" the bike by carefully pushing the rear and front frames together.
3. Align the knob to corresponding hole where the screw will automatically lock into place.
4. Use built-in wheels to move the exercise bike into a storage area.
5. Dimensions: 19.5 L x 19.5 W x 54.3 H inches

#### SPECIFICATIONS:

TIME	— 0:00-99:59 MIN/SEC
SPEED	— 0:00-999.9 MPH
DISTANCE	— 0:00-999.9 KM
CALORIES	— 0:00-999.9 KCAL
PULSE	— 40-240 BEATS/MIN

#### FUNCTIONS:

**POWER ON/OFF:** Press the button once or start to pedal to power on. The power will automatically shut off after 4 minutes of inactivity.

**SCAN:** Press the button until the screen displays SCAN. The computer will automatically scan each function every 6 seconds: SPEED, TIME, DISTANCE, CALORIES and PULSE RATE. Press the button once to stay in a particular function. Press the button again once to move to the next function.

**TIME:** Workout time is displayed in minutes and seconds. The computer automatically counts from 0:00 to 99:59.

**SPEED:** Workout speed is displayed in miles per hour.

**DISTANCE:** Accumulated distance traveled with every use is displayed to a maximum of 999.9 kilometers.

**CALORIE:** Calorie Readout is an estimate for an average user. It should be used only as a comparison between workouts in this unit.

**PULSE:** Pulse Readouts are more precise when two hands are both on the handlebar grip sensors.

**RESET:** Press and hold the button for more than 2 seconds to reset all values to zero.

Training with this equipment can help you strengthen your muscles and get fit accompanied by a healthy diet.

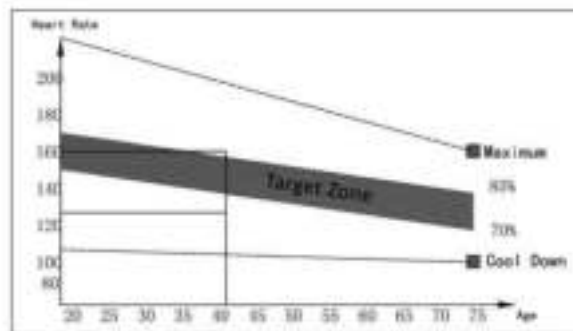
### Warm up before workout

Stretching before a workout can help with blood circulation, and reduce chances of muscle spasms. Please follow the instruction below for warm up before you start training. Each move should last for at least 30 seconds. Do NOT stretch fiercely to avoid muscle injury.



### Training Phase

This is for formal exercise, which can improve leg muscle flexibility. Please adjust the training level according to your body and health condition, and choose a training intensity that is most suitable for you.



To improve cardiovascular fitness and gain the most benefits, it is necessary that you exercise at your Target Heart Rate Zone for at least 12 minutes. Some people might need to exercise for 15-20 minutes.



## 90-DAY LIMITED WARRANTY

Merax warrants to the original retail purchaser that this product will be free from defects in material or workmanship for a period of 90 days from the date of purchase.

This warranty does not cover defects or damage due to improper installation, alteration, accident or any other event beyond the control of the manufacturer. Defects or damage resulting from misuse, abuse or negligence will void this warranty. This warranty does not cover scratching or damage that may result from normal usage.

This product is not intended for institutional or commercial use; Merax does not assume any liability for such use. Institutional or commercial use will void this warranty.

This warranty is nontransferable and is expressly limited to the repair or replacement of the defective product. During the warranty period, Merax shall repair or replace defective parts at no cost to the purchaser. Shipping charges and insurance are not covered and are the responsibility of the purchaser. Labor charges and related expenses for removal, installation or replacement of the product or components are not covered under this warranty.

Merax reserves the right to make substitutions to warranty claims if parts are unavailable or obsolete.

Merax shall not be liable for loss of use of the product or other consequential or incidental costs, expenses or damages incurred by the consumer of any other use. The user assumes all risk of injury resulting from the use of this product.

This warranty is expressly in lieu of all other warranties, expressed or implied, including warranties of merchantability or fitness for use to the extent permitted by Federal or State law. Neither Merax nor any of its representatives assumes any other liability in connection with this product.

**All warranty claims must be made through the retailer where the product was originally purchased. A purchase receipt or other proof of date of purchase will be required to process all warranty claims. The model number and part numbers found within the assembly instructions will be required when submitting any parts requests or warranty claims.**

If you have any questions about this product, please consult your supplier in time