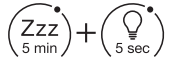
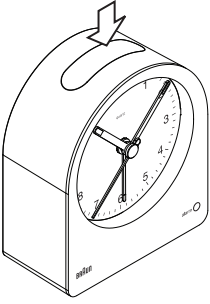
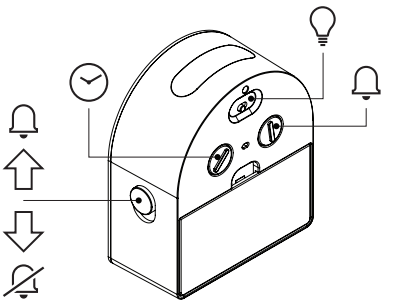
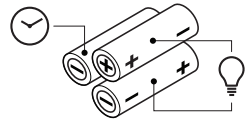


3 x LR6, MN 1500
AM 3, AA, alkaline.



English

Battery precautions

- Do not use rechargeable batteries.
- Use only alkaline AA batteries of the same or equivalent type.
- Insert batteries with the correct polarity
- Keep batteries away from children.
- Dispose of exhausted batteries according to local legal requirements. Do not dispose of them by throwing away with normal household rubbish.
- Avoid short circuiting the contacts in the battery compartment and battery terminals.
- Remove batteries from the unit if it will not be used for a long period of time.
- Exhausted batteries should be removed from the battery compartment to prevent over-discharging, which can cause leakage and may cause damage to the clock.

Battery installation

- Insert 3xAA (1.5V) batteries observing the correct polarity, as shown on the diagram.
- Replace battery cover.

Time setting

Turn the TIME SET knob on the back of the clock in the direction of the arrow until correct time is shown. Only turn in the direction of the arrow to avoid damaging the movement.

Alarm setting

Turn the ALARM SET knob on the back of the clock in the direction of the arrow until the desired alarm time is shown. Only turn in the direction of the arrow to avoid damaging the movement.

Alarm function

To set the alarm, move the slider on the right side of the clock upwards. The alarm is set when the green colour indicator is visible. To unset the alarm, move the slider on the right side of the clock downwards.

Snooze function

When the alarm is sounding, push the button at the top of the clock and the SNOOZE/LIGHT function will be activated. The alarm will be stopped and will sound again after ~5 minutes.

Backlight function

Um den Alarm einzuschalten, schieben Sie den Regler auf der rechten Seite des Weckers nach oben. Der Alarm ist eingeschaltet, wenn die grüne Farbanzeige sichtbar ist. Um den Alarm auszuschalten, schieben Sie den Regler auf der rechten Seite des Weckers nach unten.

Continuous backlight function

To activate the continuous backlight function, move the slider on the back side of the clock to the 'on' position. When the clock is placed in a dark environment, a subtle backlight effect will automatically be activated to aid legibility. To disable the continuous backlight function, move the slider on the back side of the clock to the 'off' position.

Note: If this feature is used continuously, the battery life will be greatly reduced.

Guarantee

2 year guarantee against material and workmanship defects (except battery). The guarantee is valid in those countries where the alarm clock is officially being sold.

Broken or cracked lens screens are not covered under the Guarantee.



Braun helpline

Should you have a problem with your product, please check your local service centre at:

www.braun-clocks.com
www.braun-watches.com
or contact +44 208 208 1833



WARNING! This product is covered by the Waste Electrical and Electronic Equipment (WEEE) directive. It should not be discarded with normal household waste but taken to your local collection centre for recycling. This product conforms to the EMC requirements as per council directive 2014/30/EU.

Certain trademarks used under license from The Procter & Gamble Company or its affiliates.

Deutsch

Vorsichtsmaßnahmen für die Batterien

- Nutzen Sie keine Akkus.
- Nutzen Sie nur AA-Batterien des gleichen Typs.
- Setzen Sie die Batterien mit der richtigen Polarität ein.
- Halten Sie die Batterien von Kindern fern.
- Entsorgen Sie verbrauchte Batterien nach den örtlich geltenden Vorgaben. Entsorgen Sie die Batterien nicht mit dem normalen Hausmüll.
- Vermeiden Sie Kurzschlüsse an den Kontaktstellen des Batteriefachs und der Batterieklemmen.
- Entfernen Sie die Batterien aus dem Gerät, wenn diese über einen längeren Zeitraum nicht verwendet werden.
- Schwache Batterien sollten aus dem Batteriefach entnommen werden, um eine Tiefentladung zu verhindern, die zum Auslaufen der Batterie führen und so die Uhr beschädigen kann.

Einlegen der Batterie

- Legen Sie 3x AA (1,5 V) Batterien ein und achten Sie dabei auf die richtige Polarität (siehe Abbildung).
- Bringen Sie die Abdeckung wieder auf dem Batteriefach an.

Zeit einstellen

Drehen Sie das TIME SET-Rad auf der Rückseite des Weckers in Pfeilrichtung, bis die gewünschte Zeit angezeigt wird. Drehen Sie das Rad nur in Pfeilrichtung, um Schäden am Uhrwerk zu verhindern.

Alarm einstellen

Drehen Sie das ALARM SET-Rad auf der Rückseite des Weckers in Pfeilrichtung, bis die gewünschte Alarmzeit angezeigt wird. Drehen Sie das Rad nur in Pfeilrichtung, um Schäden am Uhrwerk zu verhindern.

Alarm-Funktion

Um den Alarm einzuschalten, schieben Sie den Regler auf der rechten Seite des Weckers nach oben. Der Alarm ist eingeschaltet, wenn die grüne Farbanzeige sichtbar ist. Um den Alarm auszuschalten, schieben Sie den Regler auf der rechten Seite des Weckers nach unten.

Schlummer-Funktion

Drücken Sie zu einem beliebigen Zeitpunkt auf die Taste oben auf dem Wecker. Die SNOOZE/LIGHT-Funktion (SCHLUMMER-/LICHT-Funktion) wird aktiviert. Der Alarm verstummt und ertönt nach ca. 5 Minuten erneut.

Hintergrundbeleuchtung

Drücken Sie zu einem beliebigen Zeitpunkt auf die Taste oben auf dem Wecker. Die Hintergrundbeleuchtung wird aktiviert. Das Zifferblatt wird etwa 5 Sekunden lang beleuchtet.

Dauerhafte Hintergrundbeleuchtung

Um die dauerhafte Hintergrundbeleuchtung zu aktivieren, schieben Sie den Regler auf der Rückseite des Weckers auf „on“ („ein“). Wenn sich der Wecker in einer dunklen Umgebung befindet, wird automatisch eine gedämpfte Hintergrundbeleuchtung aktiviert, um die Lesbarkeit zu verbessern. Um die dauerhafte Hintergrundbeleuchtung zu deaktivieren, schieben Sie den Regler auf der Rückseite des Weckers auf „off“ („aus“).

Hinweis: Wird diese Funktion dauerhaft verwendet, verringert sich die Batteriedauer erheblich.

Garantie

Es besteht eine 2-jährige Garantie auf Material- und Verarbeitungsfehler (ausgenommen der Batterien). Die Garantie ist in den Ländern gültig, in denen der Wecker offiziell verkauft wird.

Ein beschädigter oder gesprungener Displayschutz wird nicht von der Garantie abgedeckt.



Braun Infoline

Wenn Sie Probleme mit unserem Produkt haben sollten, bitte wenden Sie sich an Ihr örtliches Dienstleistungszentrum unter:

www.braun-clocks.com
www.braun-watches.com
oder rufen Sie an unter +44 208 208 1833



ACHTUNG! Dieses Produkt unterliegt der WEEE-Richtlinie (Richtlinie 2002/96/EG über Elektro- und Elektronik-Altgeräte). Das Produkt sollte nicht mit dem normalen Hausmüll entsorgt werden, sondern zu Ihrer örtlichen Sammelstelle gebracht werden. Dieses Produkt entspricht den EMC-Anforderungen gemäß Ratsanweisung 2014/30/EU.

Gewisse Markenzeichen unterliegen einer Lizenz von The Procter & Gamble Company oder seinen Partnern.

Français

Précautions relatives aux piles

- Ne pas utiliser de piles rechargeables.
- Utiliser uniquement des piles alcalines AA du même type ou d'un type équivalent.
- Insérer les piles en respectant la polarité.
- Garder les piles hors de portée des enfants.
- Jeter les piles usées conformément aux exigences légales locales. Ne pas jeter les piles avec les ordures ménagères.
- Éviter de court-circuiter les contacts du compartiment à piles et les bornes de la pile.
- Retirer les piles de l'appareil s'il est prévu qu'il reste inutilisé pendant une période prolongée.
- Les piles usées doivent être retirées du compartiment à piles pour en éviter la décharge excessive et les fuites éventuelles qui en résulteraient et endommageraient le réveil.

Installation de la pile

- Insérez 3x piles AA de 1,5 V en respectant la polarité, comme indiqué sur le diagramme.
- Remplacez le couvercle du compartiment de la pile.

Réglage de l'horloge

Tournez le bouton TIME SET situé à l'arrière du réveil dans le sens de la flèche pour régler l'horloge sur l'heure actuelle. Tournez uniquement dans le sens indiqué par la flèche pour éviter d'endommager le mécanisme de mouvement.

Réglage de l'alarme

Tournez le bouton ALARM SET situé à l'arrière du réveil dans le sens de la flèche pour régler l'horloge sur l'heure de réveil souhaitée. Tournez uniquement dans le sens indiqué par la flèche pour éviter d'endommager le mécanisme de mouvement.

Fonction réveil

Pour activer la fonction réveil, déplacez le curseur se trouvant sur le côté droit de l'appareil vers le haut. La fonction réveil est activée lorsque l'indicateur vert est visible. Pour désactiver la fonction réveil, déplacez ce même curseur vers le bas.

Fonction répétition du réveil

Lorsque l'alarme sonne, appuyez sur le bouton supérieur de l'appareil pour activer la fonction SNOOZE/LIGHT (Répétition du réveil / éclairage). L'alarme s'arrêtera pendant 5 minutes environ avant de recommencer à sonner.

Fonction rétroéclairage

À tout moment, appuyez sur le bouton supérieur de l'appareil pour activer la fonction du rétroéclairage. Le cadran s'illuminera pendant 5 secondes environ.

Fonction rétroéclairage continu

Pour activer la fonction rétroéclairage continu, placez le curseur inférieur du réveil sur la position « On ». Lorsque le réveil se trouve dans un environnement sombre, un rétroéclairage subtil est automatiquement activé pour faciliter la lecture. Pour désactiver la fonction rétroéclairage continu, placez le curseur inférieur du réveil sur la position « Off ».

Remarque : Si cette fonction est utilisée en continu la durée de vie de la pile sera fortement réduite.

Garantie

2 ans de garantie contre les défauts matériels et de fabrication (à l'exclusion des piles). Cette garantie est valable dans les pays où ce réveil est officiellement disponible à la vente.

Les écrans cassés ou fissurés ne sont pas couverts par la garantie.



Ligne d'assistance Braun

En cas de problème avec votre produit, veuillez vous adresser au centre d'assistance local renseigné sur le site:

www.braun-clocks.com
www.braun-watches.com
ou composer le +44 208 208 1833



AVVERTISSEMENT ! Ce produit est couvert par la directive relative aux déchets d'équipements électriques et électroniques (DEEE). Il ne doit pas être évacué avec les ordures ménagères. Il convient de le déposer dans un centre de collecte local pour recyclage. Ce produit correspond aux exigences EMC selon les directives du conseil 2014/30/EU.

Certaines marques commerciales utilisées sous licence de la société Procter & Gamble ou de ses filiales.

Italiano

Precauzioni da adottare per la batteria

- Non utilizzare batterie ricaricabili.
- Utilizzare solo batterie alcaline AA dello stesso tipo o equivalente.
- Inserire la batteria con la polarità corretta.
- Tenere la batteria lontano dalla portata dei bambini.
- Smaltire la batteria esausta in conformità alle disposizioni locali in materia. Non gettarla con i rifiuti domestici.
- Evitare il corto circuito dei contatti nel compartimento delle batterie e dei terminali.
- Rimuovere le batterie dall'unità se non viene utilizzata per lunghi periodi di tempo.
- Le batterie esauste devono essere rimosse dal relativo compartimento per evitare il fenomeno della sovraccarica che può causare perdite potenzialmente dannose per l'orologio.

Installazione pila

- Inserire 3x batterie AA (1,5 V) rispettandone la corretta polarità, come mostrato nel diagramma.
- Ricollocare lo sportello della batteria.

Impostazione dell'ora

Girare la manopola per l'impostazione dell'ora ("TIME SET") sul retro della sveglia in direzione della freccia, fino a ottenere l'orario corretto. Girare la manopola solo in direzione della freccia per evitare di danneggiarne il movimento.

Impostazione sveglia

Girare la manopola "ALARM SET" sul retro del dispositivo in direzione della freccia fino a che non viene mostrato l'orario di sveglia desiderato. Girare la manopola solo in direzione della freccia per evitare di danneggiarne il movimento.

Sveglia

Per impostare la sveglia, spostare verso l'alto il selettore sul lato destro dell'orologio. Quando compare la spia verde, la sveglia è impostata. Per disattivare la sveglia, spostare verso il basso il selettore sul lato destro dell'orologio.

Posponi

Quando suona la sveglia, premere il pulsante in alto sull'orologio per attivare la funzione SNOOZE/LIGHT (POSPONI/ILLUMINAZIONE). La sveglia si interromperà per poi attivarsi nuovamente dopo circa 5 minuti.

Retroilluminazione

In qualsiasi momento, premere il pulsante in alto sull'orologio per attivare la funzione retroilluminazione. Il quadrante si illuminerà per circa 5 secondi.

Retroilluminazione continua

Per attivare la retroilluminazione continua, spostare il selettore sul retro dell'orologio nella posizione "on". Se l'orologio si trova in un ambiente buio, si attiverà automaticamente una lieve retroilluminazione per migliorare la leggibilità. Per disattivare la retroilluminazione continua, spostare il selettore sul retro dell'orologio nella posizione "off".

Nota: Usando questa funzione in maniera continuativa, la durata della batteria si riduce considerevolmente.

Garanzia

Due anni di garanzia contro i difetti di materiale e di fabbricazione (ad eccezione della batteria). La garanzia è valida nei paesi in cui la sveglia è ufficialmente in vendita.

I vetri/lenti rotti o scalfiti non sono coperti da garanzia.



Contatti Braun

Per qualsiasi problema o informazione, contattare il centro servizi locale sul sito:

www.braun-clocks.com

www.braun-watches.com

oppure contattare il numero +44 208 208 1833



ATTENZIONE! Questo prodotto è coperto dalla direttiva Waste Electrical and Electronic Equipment (WEEE). Non deve essere eliminato con i normali rifiuti domestici ma portato presso il vostro centro locale di raccolta per il riciclaggio. Questo prodotto è conforme ai Requisiti EMC come da consiglio direttiva 2014/30/EU.

Alcuni marchi commerciali sono utilizzati su licenza di The Procter & Gamble Company o delle relative società affiliate.

Nederlands

Voorzorgsmaatregelen batterij

1. Geen oplaadbare batterijen gebruiken
2. Gebruik alleen alkaline AA-batterijen van hetzelfde of gelijkwaardig type.
3. Plaats de batterijen met de juiste polariteit.
4. Batterijen buiten bereik van kinderen houden.
5. Lege batterijen volgens de plaatselijke wettelijke vereisten weggooien. Gooi ze niet weg bij het gewone huishoudelijke afval.
6. Voorkom kortsluiting van de contacten in het batterijcompartiment en batterijpolen.
7. Verwijder de batterij uit het apparaat als deze gedurende langere tijd niet wordt gebruikt.
8. Lege batterijen moeten worden verwijderd uit het batterijcompartiment om overmatige ontleding te voorkomen, dit kan leiden tot lekkage en kan schade aan de klok veroorzaken.

Installatie batterij

1. Plaats 3 AA-batterijen (1,5 V) en houd rekening met de juiste polariteit, zoals aangegeven in de diagram.
2. Plaats de deksel van de batterij terug.

Tijdstelling

Draai de TIME SET-knop aan de achterkant van de klok in de richting van de pijl totdat de juiste tijd getoond wordt. Draai alleen in de richting van de pijl om te voorkomen dat het bewegingsmechanisme beschadigd raakt.

Wekkerinstelling

Draai de ALARM SET-knop aan de achterkant van de klok in de richting van de pijl totdat de juiste wektijd getoond wordt. Draai alleen in de richting van de pijl om te voorkomen dat het bewegingsmechanisme beschadigd raakt.

Wekkerfunctie

Verplaats de schuif aan de rechterkant van de klok naar boven om de aan wekker te zetten. De wekker is aangezet wanneer de groene indicator te zien is. Verplaats de schuif aan de rechterkant van de klok naar beneden om de wekker uit te zetten.

Suimerfunctie

Druk, wanneer de wekker afgaat, op de knop boven op de klok om de SLUIMER-/LICHTFUNCTIE te activeren. De wekker stopt en gaat na ong. 5 minuten opnieuw af.

Achtergrondlichtfunctie

Druk op elk moment op de knop boven op de klok om de achtergrondlichtfunctie te activeren. De wijzerplaat wordt gedurende ong. 5 seconden verlicht.

Continue achtergrondlichtfunctie

Verplaats de schuif aan de achterkant van de klok naar de 'on'-positie om de continue achterlichtfunctie te activeren. Wanneer de klok zich in een donkere ruimte bevindt, wordt er automatisch een subtiel achtergrondlicht geactiveerd voor aflezen. Verplaats de schuif aan de achterkant van de klok naar de 'off'-positie om de continue achterlichtfunctie uit te schakelen.

Opmerking: Als deze functie continu wordt gebruikt, zal de levensduur van de batterij aanzienlijk worden verkort.

Garantie

2 Jaar garantie op materiaal- en productiefouten (met uitzondering van de batterij). De garantie is geldig in de landen waar de wekker officieel wordt verkocht.

Een gebroken of gebarsten scherm valt niet onder de garantie.



Braun hulplijn

Mocht u een probleem ondervinden met uw product, zoek dan op:

www.braun-clocks.com

www.braun-watches.com

naar uw plaatselijke servicecentrum of neem contact op via

+44 208 208 1833



WAARSCHUWING! Dit product valt onder de richtlijn Agedankte Elektrische en Elektronische Apparatuur (AEEA). Het mag niet worden weggegooid bij het gewone huishoudelijke afval, maar bij het plaatselijke verzamelcentrum voor recycling.

Dit product voldoet aan de EMC-vereisten in overeenstemming met de Richtlijn van de Raad 2014/30/EU.

Bepaalde handelsmerken die gebruikt worden onder licentie van The Procter & Gamble Company of zijn partners.

Dansk

Batteriforholdsregler

1. Brug ikke genopladelige batterier.
2. Brug kun alkaliske AA-batterier af samme eller tilsvarende type.
3. Isæt batterier med korrekt polaritet
4. Hold batterier uden for børns rækkevidde.
5. Tomte batterier skal bortskaffes i henhold til lokale lovkraft. Bortskaf dem ikke ved at smide dem ud med normalt husholdningsaffald
6. Undgå at kortslutte kontakterne i batteriholder og batteripoler.
7. Fjern batterier fra enheden, hvis den ikke skal bruges i længere tid.
8. Tomte batterier skal fjernes fra batterirummet for at forhindre for stor afladning, hvilket kan forårsage lækage og dermed skade på uret.

Batteriinstallation

1. Indsæt 3xAA (1,5 V) batterier og overhold den korrekte polaritet som vist på diagrammet.
2. Sæt batteridækslet på igen.

Indstilling af tid

Drej knoppen TIME SET på bagsiden af uret i pilens retning, til det korrekte klokkeslæt vises. Drej kun i pilens retning for at undgå at beskadige værket.

Indstilling af alarm

Drej knoppen ALARM SET på bagsiden af uret i pilens retning, til det ønskede

vækketidspunkt vises. Drej kun i pilens retning for at undgå at beskadige værket.

Alarmfunktion

For at indstille alarmen, flyttes skyderen i højre side af uret opad. Alarm er indstillet, når den grønne indikator er synlig. For at frakoble alarmen, flyttes skyderen i højre side af uret nedad.

Snooze-funktion

Når alarmen lyder, skubbes knappen i toppen af uret ned, og SNOOZE/LIGHT (SNOOZE/LYS) funktionen bliver aktiveret. Alarmen stoppes og lyder igen efter ~5 minutter.

Baglys-funktion

Skub når som helst knappen i toppen af uret ned, og baglys-funktion bliver aktiveret. Urskiven bliver oplyst i ~5 sekunder.

Kontinuerlig baglys-funktion

For at aktivere den kontinuerlige baglys-funktion, flyttes skyderen på bagsiden af uret til position "on". Når uret anbringes i et mørkt miljø, vil en let baglys-effekt automatisk blive aktiveret for at hjælpe med læseligheden. For at deaktivere den kontinuerlige baglys-funktion, flyttes skyderen på bagsiden af uret til position "off".

Bemærk: Hvis denne funktion bruges kontinuerligt, bliver den batterilevetid meget reduceret.

Garanti

2 års garanti mod materiale- og fabriktionsfejl (undtagen batteri).

Garantien gælder i de lande, hvor vækkeuret sælges officielt.

Itugået eller revnet linseskærm er ikke dækket af garantien.



Braun helpline

Hvis der er problemer med dit produkt, bedes du kontakte dit lokale servicecenter på:

www.braun-clocks.com

www.braun-watches.com

eller kontakt +44 208 208 1833



ADVARSEL! Dette produkt er dækket af Afval fra Elektrisk og Elektronisk Udstyr (WEEE) direktivet. De bør ikke bortskaffes sammen med husholdningsaffald men bringes til din lokale genbrugsstation. Produkt lever op til de EMC krav, der er foreskrevet i EU direktivet: 2014/30/EU.

Visse varemærker, der anvendes under licens fra Procter & Gamble Company eller dets datterselskaber.

Español

Precauciones con la batería

1. No utilice baterías recargables.
2. Utilice solamente baterías recargables AA del mismo tipo o equivalentes.
3. Inserte las baterías con la polaridad correcta
4. Mantenga las baterías alejadas de los niños.
5. Deseche las baterías gastadas según los requisitos legales locales. No se deshaga de ellas tirándolas con los residuos domésticos normales.
6. Evite el cortocircuito de los contactos del compartimento de las baterías y terminales de baterías.
7. Saque las baterías de la unidad si no se va a utilizar durante un periodo largo de tiempo.
8. Las baterías gastadas se deben sacar del compartimento de las baterías para evitar que se descarguen en exceso, lo que puede provocar fugas y daños en el reloj.

Instalación de la pila

1. Introduzca 3x baterías AA (1,5 V) en la posición correcta según la polaridad, tal y como se muestra en el gráfico.
2. Vuelva a colocar la tapa del compartimento de la pila.

Ajuste de la hora

Gire el mando de TIME SET, situado en la parte trasera del reloj, en la dirección

que marca la flecha hasta que se muestre la hora correcta. Debe girarlo tan solo en la dirección que marca la flecha para evitar dañar el mecanismo del reloj.

Ajuste de la alarma

Gire el mando de ALARM SET, situado en la parte trasera del reloj, en la dirección que marca la flecha hasta que se muestre la hora de alarma deseada. Debe girarlo tan solo en la dirección que marca la flecha para evitar dañar el mecanismo del reloj.

Función de alarma

Para ajustar la alarma, mueva hacia arriba el botón deslizante situado en la parte derecha del reloj. La alarma se habrá configurado cuando el indicador de color verde esté visible. Para desactivar la alarma, mueva hacia abajo el botón deslizante situado en la parte derecha del reloj.

Función de repetición

Cuando suene la alarma, pulse el botón de la parte superior del reloj para activar la función SNOOZE/LIGHT (repetición/iluminación). La alarma se detendrá y sonará de nuevo en unos cinco minutos.

Función de retroiluminación

Cuando quiera, pulse el botón de la parte superior del reloj para activar la función retroiluminación. La esfera se iluminará durante cinco segundos aproximadamente.

Función de retroiluminación continua

Para activar la función de retroiluminación continua, mueva el botón deslizante de la parte trasera del reloj a la posición "on" (encendido). Cuando el reloj se encuentre en un entorno oscuro, se activará un efecto de retroiluminación sutil para facilitar su lectura. Para desactivar la función de retroiluminación continua, mueva el botón deslizante de la parte trasera del reloj a la posición "off" (apagado).

Nota: Si esta función se usa de manera continuada, se reducirá notablemente la vida de las pilas.

Garantía

Garantía contra defectos de material y mano de obra (excepto batería) de dos años. La garantía es válida en aquellos países en los que el despertador se vende de manera oficial. La garantía no cubre cristales rotos o rajados.



Línea de asistencia Braun

Si tuviese algún problema con su producto, localice su centro de servicio local en:

www.braun-clocks.com

www.braun-watches.com

o póngase en contacto con +44 208 208 1833



¡ADVERTENCIA! Este producto está cubierto por la directiva RAEE sobre residuos de aparatos eléctricos y electrónicos. No se debe desechar con los residuos domésticos normales, deberá llevarlo a su centro de recogida local para su reciclado. Este producto cumple con los requisitos de EMC según la directiva 2014/30/EU del Consejo.

Se han utilizado algunas marcas registradas con la licencia de The Procter & Gamble Company o sus filiales.

BRAUN

BC22

Alarm clock

Wecker

Réveil

Sveglia

Wekker

Vækkeur

Despertador

English

User instructions

Guarantee

Deutsch

Gebrauchsanweisung

Garantie

Français

Modél d'emploi

Garantie

Italiano

Manuale di istruzioni

Garanzia

Nederlands

Gebruiksaanwijzingen

Garantie

Dansk

Brugervejledninger

Garanti

Español

Instrucciones para el usuario

Garantía