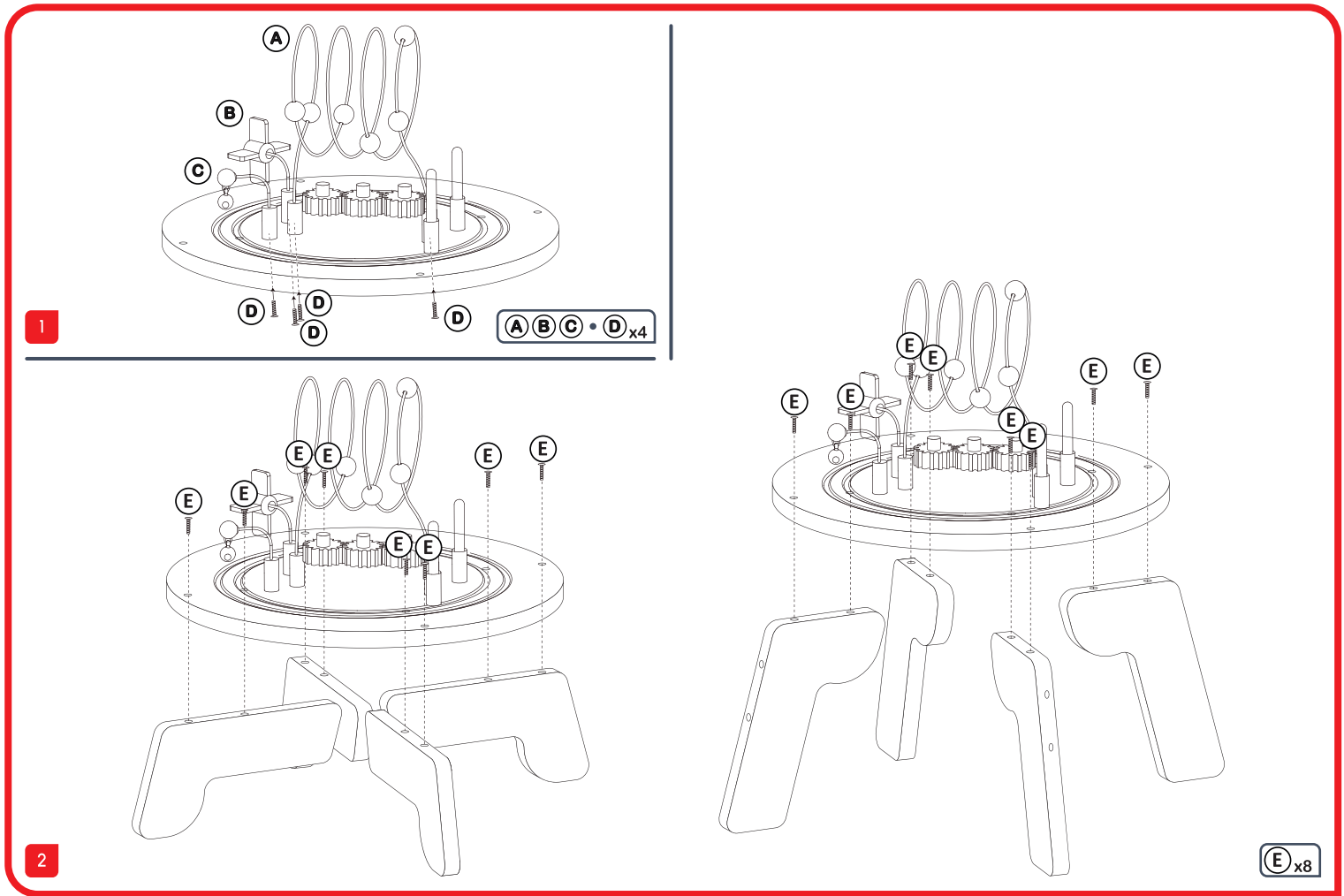
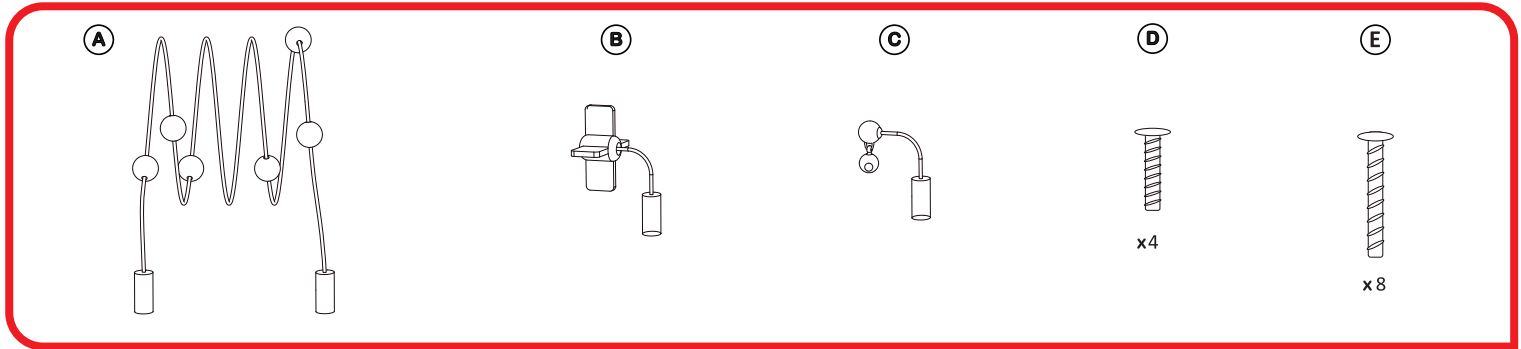




# Table d'activités

Activity table / Activity Tisch mit 5 Funktionen

Mesa de actividades / Tavolo multiattività



**E** **ATTENTION !** Montage de l'article à effectuer par un adulte. Retirer tous les emballages avant de donner le jouet à votre enfant. Nettoyer uniquement à l'aide d'un linge légèrement humide. Ne pas utiliser de détergents. Informations à conserver.

**ENG** **! WARNING !** Item is to be assembled by an adult. Remove all packaging materials before giving the toy to your child. Clean only with a damp cloth. Do not use detergents. Please retain for information.

**D** **ACHTUNG !** Das Produkt muss von einem Erwachsenen zusammengebaut werden. Entfernen Sie das gesamte Verpackungsmaterial, bevor Sie das Spielzeug Ihrem Kind geben. Nur mithilfe eines leicht angefeuchteten Tuchs reinigen. Keine Reinigungsmittel verwenden. Bitte Anschrift für Rückfragen aufbewahren.

**NL** **WAARSCHUWING !** Montage van het voorwerp dient door een volwassene te gebeuren. Verwijder alle verpakking alvorens het speelgoed aan uw kind te geven. Maak de rammelaar alleen schoon met een licht bevochtigde doek. Gebruik geen afwasmiddel. Informatie te bewaren.

**E** **! ADVERTENCIA !** El montaje del producto deberá efectuarlo un adulto. Retire todos los elementos del embalaje antes de permitir que el niño utilice el juguete. Limpíelo sólo con un paño ligeramente húmedo. No utilice productos detergentes. Conserve la dirección para futuras consultas.

**IT** **AVVERTENZA !** Montaggio dell'articolo a cura di un adulto. Pulire solo con un panno leggermente umido. Non utilizzare detersivi. Eliminare gli imballi prima di dare il giocattolo al bambino. Conservare per future referenze.

**PL** **OSTRZEŻENIE !** Przedmiot wymaga złożenia przez osobę dorosłą. Opakowanie nie służy do zabawy. Aby zapobiec ewentualnym wypadkom, należy usunąć etykiety i opakowanie przed udostępnieniem zabawki dziecku. Czyścić tylko wilgotną ściereczką. Nie używać detergentów. Prosimy zachować opakowanie ze względu na zawarte na nim informacje.

**PT** **ATENÇÃO !** A montagem do produto tem de ser feita por um adulto. Retire todas as embalagens antes de dar o brinquedo a uma criança. Limpe apenas com um pano ligeiramente embebido em água. Não utilize detergentes. Por favor guarde para sua informação.