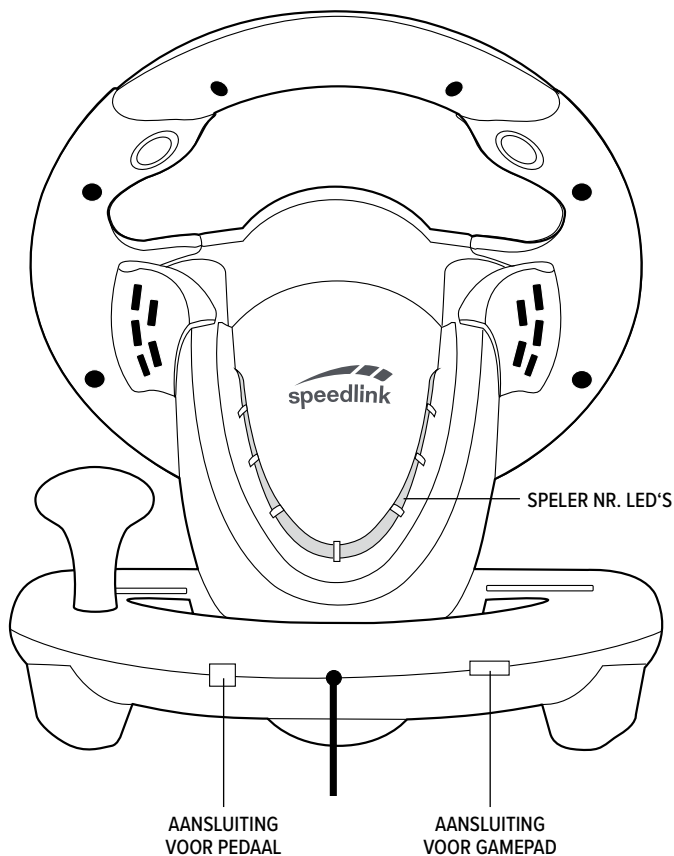


USER GUIDE

TRAILBLAZER RACING WHEEL

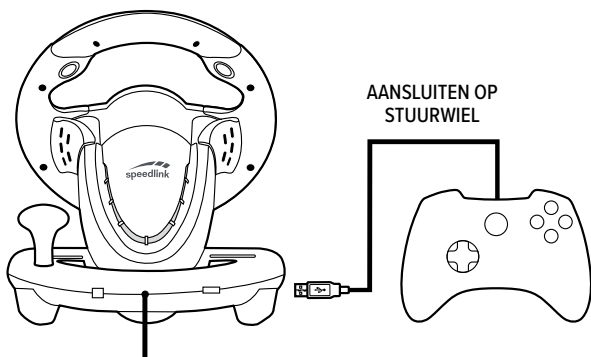


ACHTERZIJD

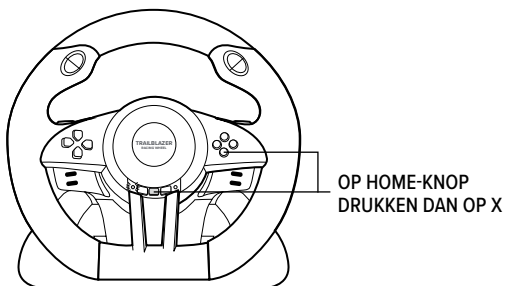


Volg eerst de instructies in de gebruikershandleiding.

1



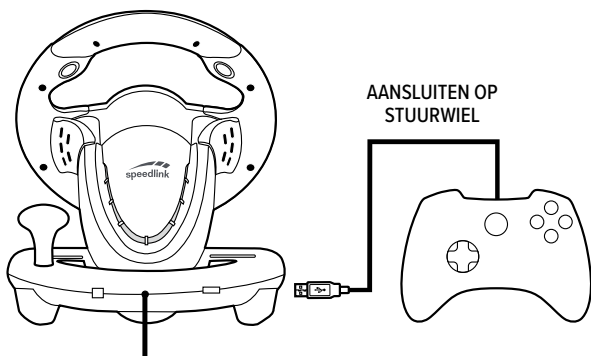
2



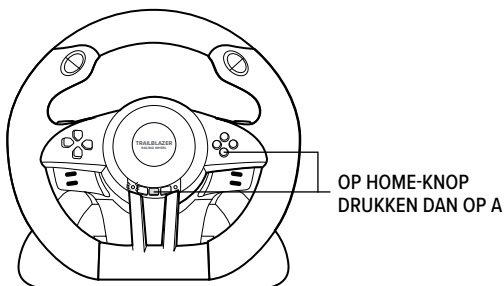
1. Sluit eerst de USB-kabel op de PS4 aan. Gebruik de micro-USB-kabel om de **originele PS4*-gamepad** aan te sluiten op de USB-poort achter op het stuurwiel. Schakel de console nu in. De LED op het stuurwiel begint rood te branden.
2. Druk op de Home-knop op het stuurwiel en vervolgens op de X-knop om het TRAILBLAZER-stuurwiel te koppelen.

U kunt met het stuurwiel, als het volgens de instructies is aangesloten, alle PS4*-racegames besturen. In uitzonderlijke gevallen moet in de spel-instellingen de gamepad als invoerapparaat worden ingesteld.

1



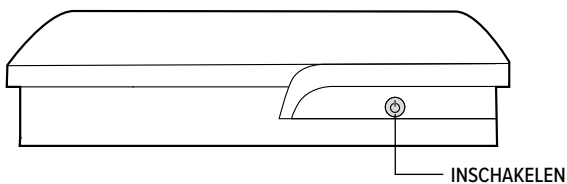
2



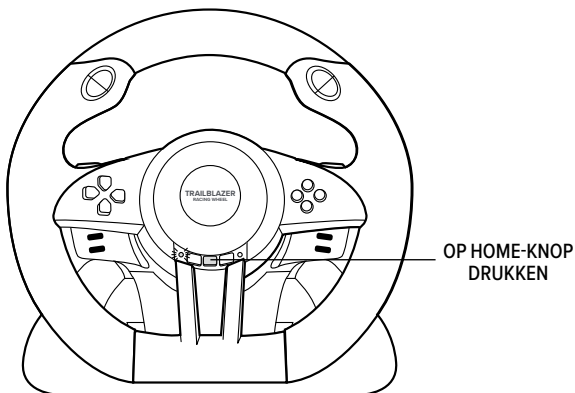
1. Sluit eerst de USB-kabel op de Xbox One* aan. Gebruik de micro-USB-kabel om de **originele Xbox One*-gamepad** aan te sluiten op de USB-poort achter op het stuurwiel. Schakel de console nu in. De LED op het stuurwiel begint rood te branden.
2. Druk op de Home-knop op het stuurwiel en vervolgens op de A-knop om het TRAILBLAZER-stuurwiel te koppelen.

U kunt met het stuurwiel, als het volgens de instructies is aangesloten, alle Xbox One*-racegames besturen. In uitzonderlijke gevallen moet in de spel-instellingen de gamepad als invoerapparaat worden ingesteld.

1

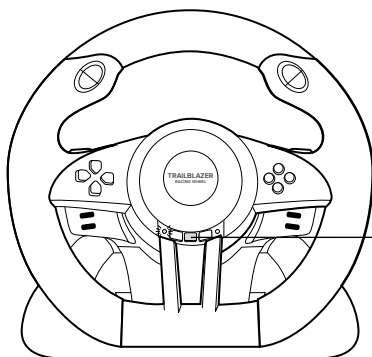


2

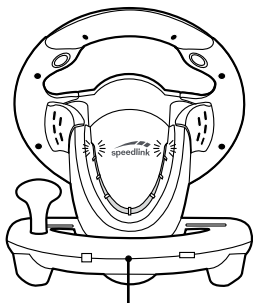


1. Schakel de console in. De LED op het stuurwiel begint rood te branden.
2. Druk op de Home-knop op het stuurwiel om het TRAILBLAZER-stuurwiel te koppelen.

1



HOUD DE
HOME-KNOP
3 SECONDEN
INGEDRUKT.



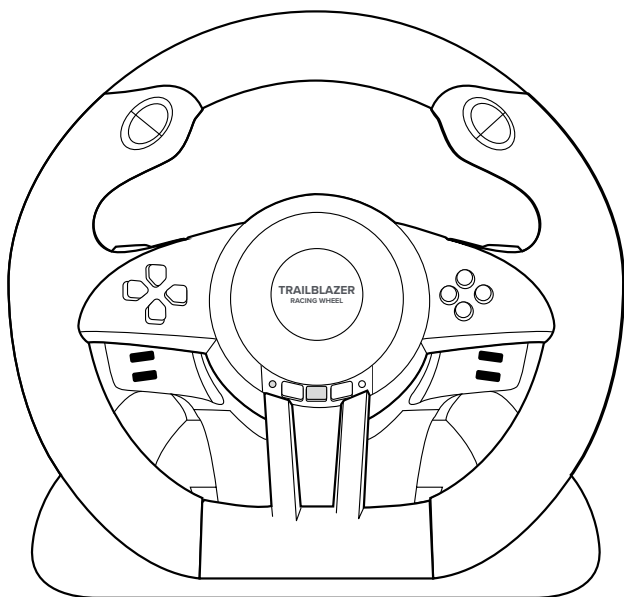
SPELER NR. LED1 AAN: XINPUT
SPELER NR. LED1 UIT: DIRECTINPUT*

Download en installeer het stuurprogramma van het TRAILBLAZER-racingstuurwiel.
Het snelste stuurprogramma vindt u op: www.speedlink.com.

1. Met de Home-knop kunt u schakelen tussen de XInput-modus en de digitale DirectInput*-modus. Om tussen de modi te schakelen, houdt u de knop 3 seconden ingedrukt.

Speler nr. LED1 geeft de modus aan.

De TRAILBLAZER is als invoerapparaat compatibel met de meeste huidige PC-racegames. Speciale configuraties in het systeem/besturingssysteem/game kunnen echter leiden tot compatibiliteitsproblemen. Verander in dat geval - voordat u begint te spelen - eerst als test de input-modus (XInput/DirectInput*) en controleer of de recentste versie van de stuurprogramma's geïnstalleerd is.



U kunt de gevoeligheid van het stuurwiel en de lay-out van de knoppen direct op het stuurwiel instellen. Meer informatie over deze functies vindt u op de website van Speedlink: www.speedlink.com.

Houd er rekening mee dat racingstuurwielen en de trillfunctie alleen door bepaalde games worden ondersteund.