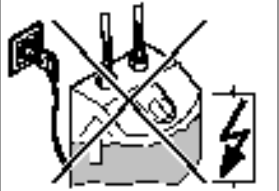

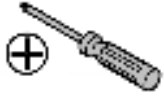

 **DIN 1988**
DIN EN 806

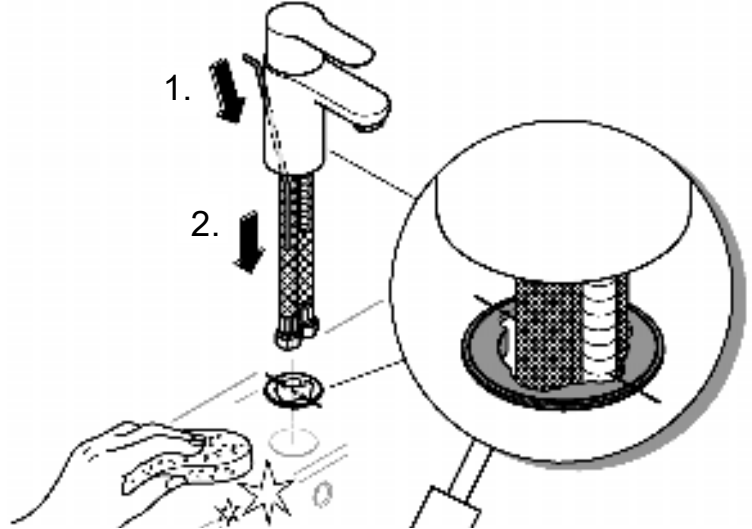
bar
max. 10
0,5 5 1

°C
max. 70° 60°

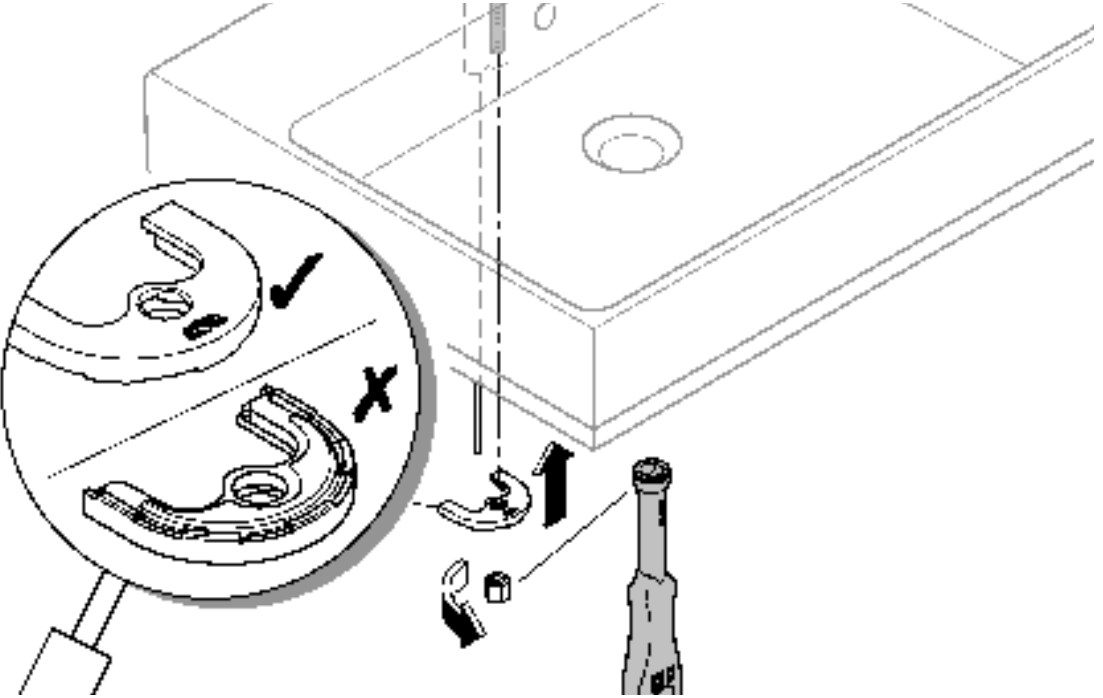
   

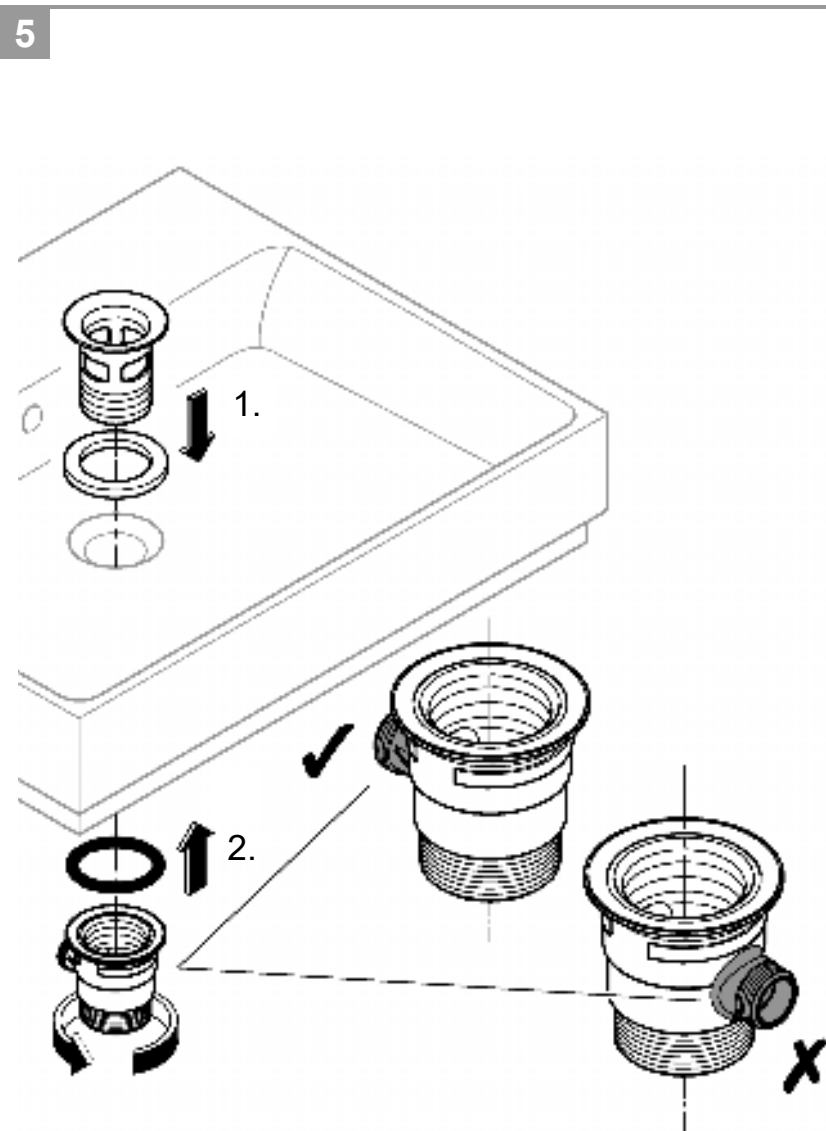
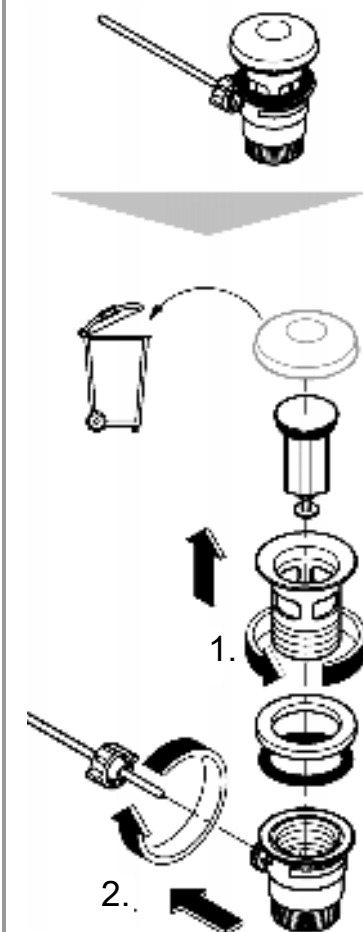
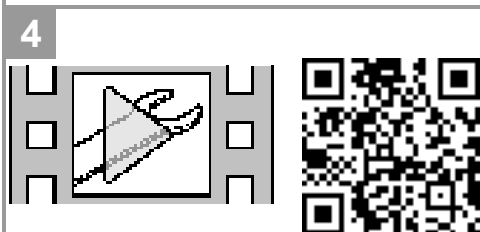
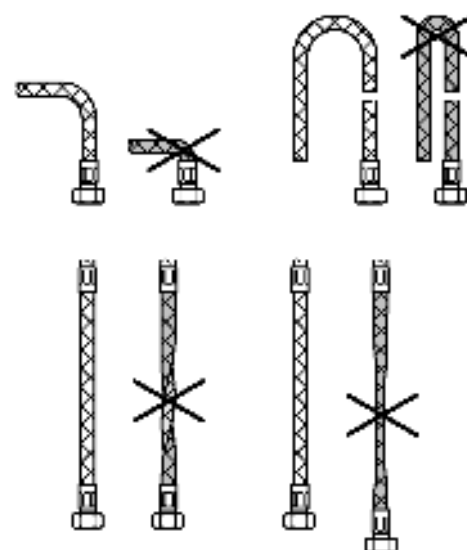
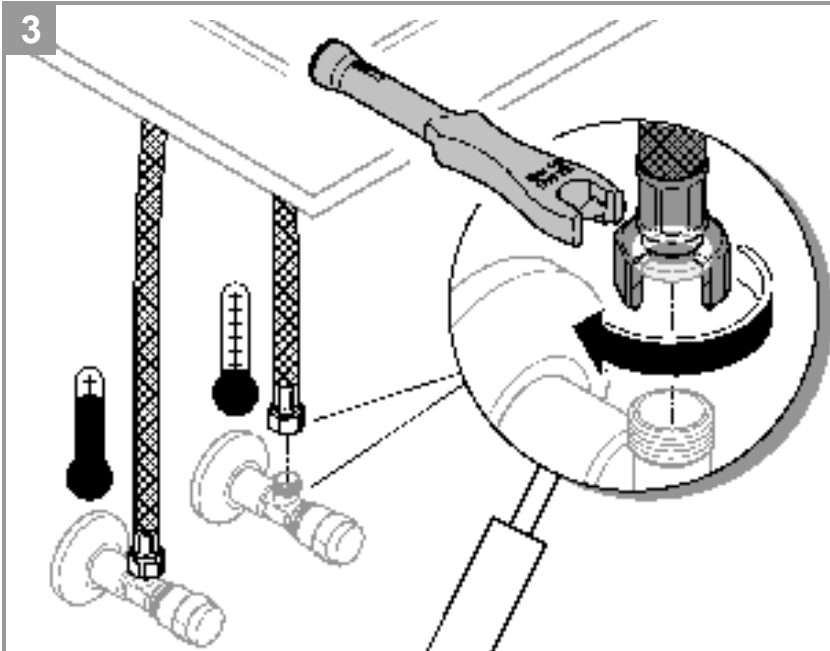
13mm
19mm
22mm

1

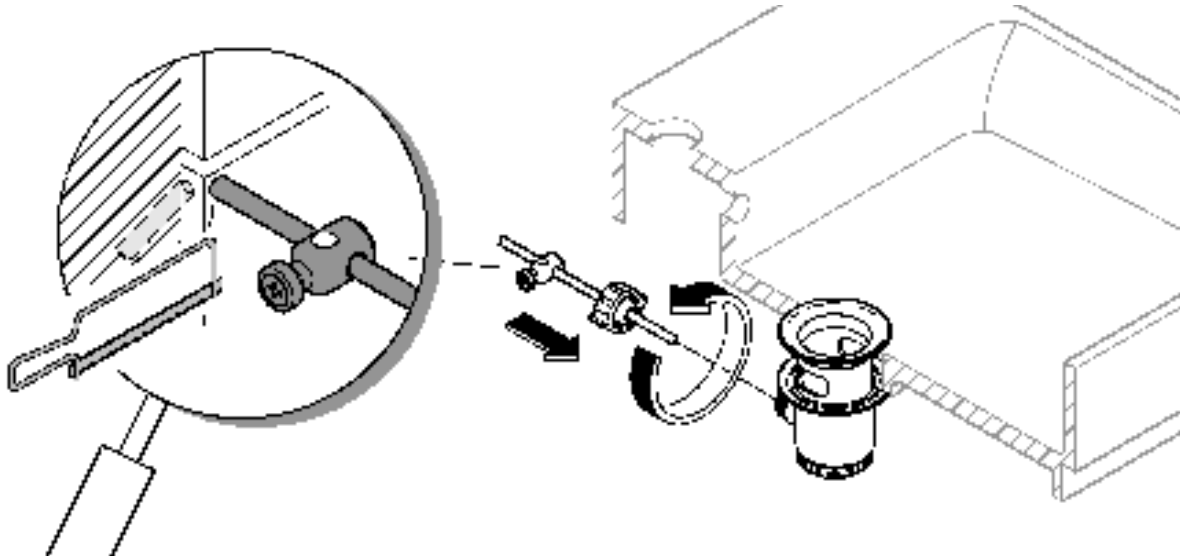


2

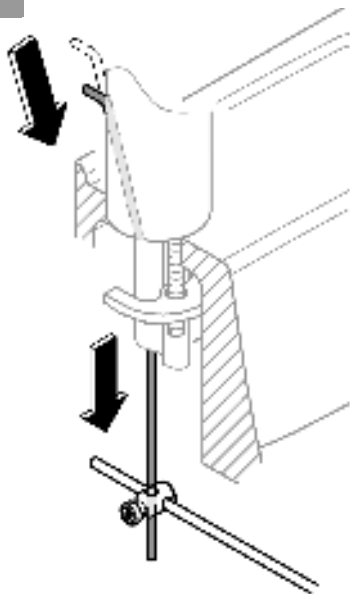




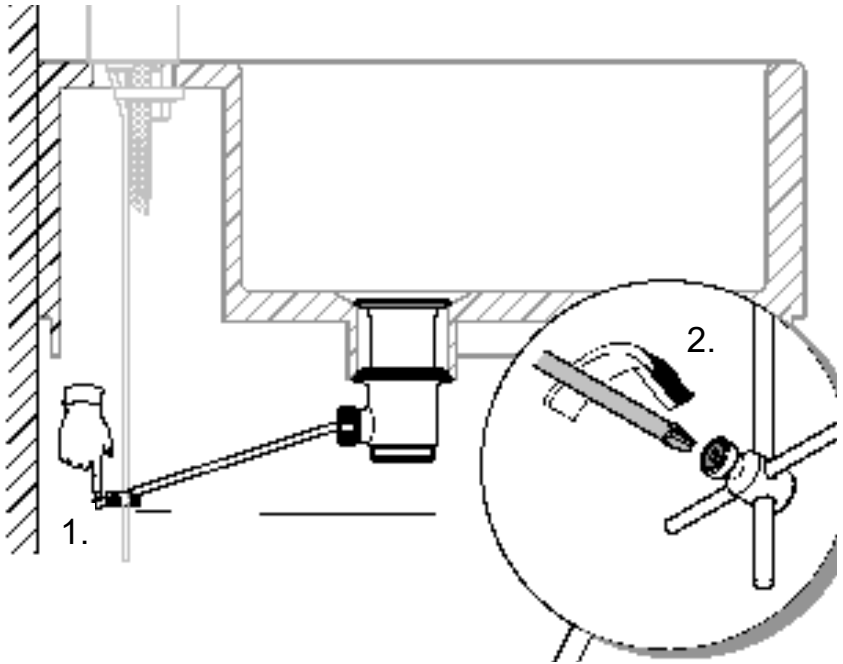
6



7



8



9

