

the Dose Control™ Pro

SCG600



EN QUICK GUIDE

DE KURZANLEITUNG

FR GUIDE RAPIDE

NL SNELSTARTGIDS

ES GUÍA RÁPIDA

Sage®

2	Sage® Recommends Safety First
5	Getting To Know Your New Appliance
6	Operating Your New Appliance
10	Care, Cleaning & Storage
11	Troubleshooting
12	Guarantee

SAGE® RECOMMENDS SAFETY FIRST

At Sage® we are very safety conscious. We design and manufacture appliances with your safety foremost in mind. In addition, we ask that you exercise a degree of care when using any electrical appliance and adhere to the following precautions.

IMPORTANT SAFEGUARDS

**READ ALL INSTRUCTIONS
BEFORE USE AND SAVE
FOR FUTURE REFERENCE**

- A downloadable version of this document is also available at sageappliances.com

- Before using the first time ensure your electricity supply is the same as shown on the label on the underside of the appliance.
- Remove and safely discard any packaging materials before first use.
- To eliminate a choking hazard for young children, safely discard the protective cover fitted to the power plug.
- This appliance is for household use only. Do not use the appliance for anything other than its intended use. Do not use in moving vehicles or boats. Do not use outdoors. Misuse may cause injury.
- Fully unwind the power cord before operating.
- Position the appliance on a stable, heat resistant, level, dry surface away from the edge and do not operate on or near a heat source such as a hot plate, oven or gas hob.
- Do not let the power cord hang over the edge of a bench or table, touch hot surfaces or become knotted.
- Do not leave the appliance unattended when in use.
- Always ensure the appliance is turned OFF, unplugged at the power outlet and has been

WE RECOMMEND SAFETY FIRST

- allowed to cool before cleaning, attempting to move or storing.
- Always turn the appliance to the OFF position, switch off at the power outlet and unplug at the power outlet when the appliance is not in use.
 - Do not use the appliance if the power cord, plug, or appliance becomes damaged in any way. If damaged and maintenance other than cleaning is required please contact Sage Customer Service or go to sageappliances.com
 - Any maintenance other than cleaning should be performed by an authorised Sage® service centre.
 - Children should not play with the appliance.
 - Cleaning of the appliance should not be carried out by children unless they are 8 years or older and supervised.
 - The appliance and its cord should be kept out of reach of children aged 8 years and younger.
 - The installation of a residual current safety switch is recommended to provide additional safety when using all electrical appliances. Safety switches with a rated operating current not more than 30mA are recommended. Consult an electrician for professional advice.
 - Do not use attachments other than those provided with the appliance.
 - Do not attempt to operate the appliance by any method other than those described in this booklet.
 - Do not move the appliance whilst in operation.
 - Do not touch hot surfaces. Allow the appliance to cool down before moving or cleaning any parts.
 - This appliance shall not be used by children. Keep the appliance and its cord out of reach of children.
 - This appliance can be used by persons with reduced physical, sensory or mental capabilities or a lack of experience and knowledge, only if they have been given supervision or instruction concerning use of the appliance in a safe way and understand the hazards involved.
 - Do not operate the grinder without the hopper lid in position. Keep fingers, hands, hair, clothing and utensils away from the hopper during operation.

WE RECOMMEND SAFETY FIRST



The symbol shown indicates that this appliance should not be disposed of in normal household waste.

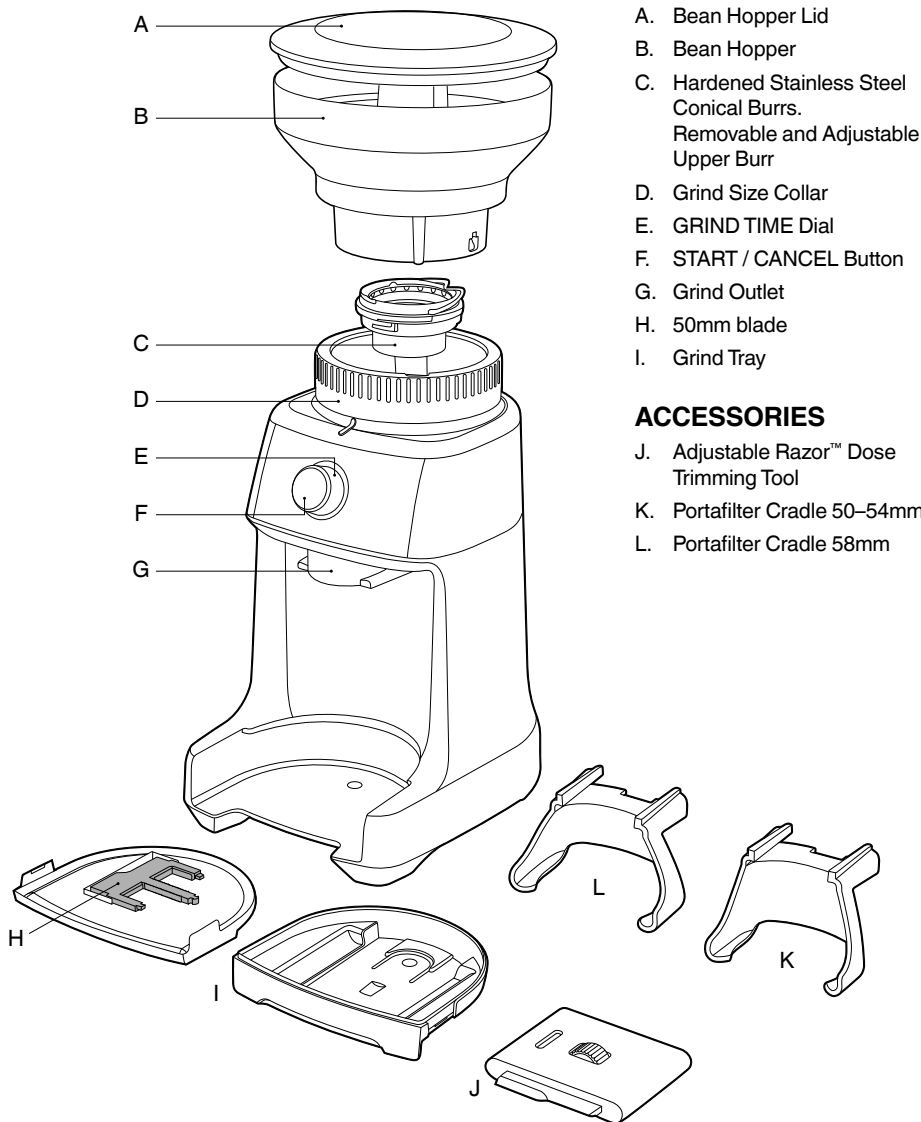
It should be taken to a local authority waste collection centre designated for this purpose or to a dealer providing this service. For more information, please contact your local council office.



To protect against electric shock, do not immerse the power plug, cord or appliance in water or any liquid.

FOR HOUSEHOLD USE ONLY SAVE THESE INSTRUCTIONS

GETTING TO KNOW YOUR NEW APPLIANCE



CE Rating Information
 220–240V~ 50Hz 130W

OPERATING YOUR NEW APPLIANCE

BEFORE FIRST USE

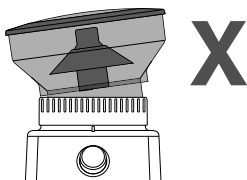
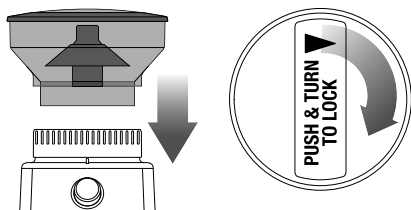
Remove and safely discard all promotional labels and packing materials attached to your Sage® appliance. Wash hopper, and cradles in warm soapy water and dry thoroughly. Wipe exterior of grinder with a soft damp cloth and dry thoroughly. Place grinder on flat level surface and plug power cord into 220-240V outlet and switch Power 'ON'.

ASSEMBLING YOUR SAGE CONTROL DOSE™ PRO

Bean Hopper

Align tabs on the base of the bean hopper and insert hopper into position. Holding the hopper, press down firmly and turn the bean hopper dial 45° to lock into position.

A "click" sound will be heard when the hopper is properly locked in place.



Ensure the hopper and the Grind Size Collar is aligned properly.

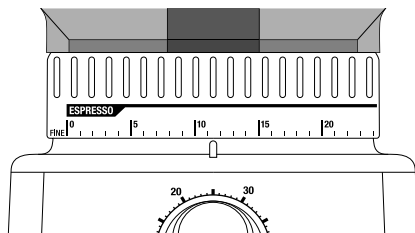
Fill with fresh coffee beans and secure lid on top of bean hopper.

NOTE

If the bean hopper has not been locked into position, the GRIND TIME dial will not be illuminated.

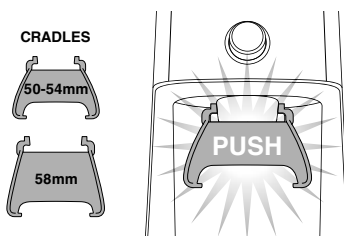
GRINDING FOR ESPRESSO COFFEE

Use single wall filter baskets when grinding fresh coffee beans. Use the finer 1–25 settings in the ESPRESSO range.



Step 1:

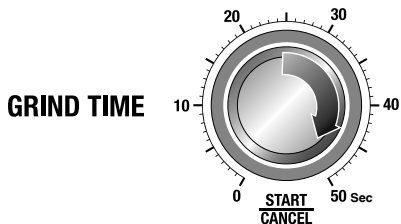
Insert the appropriate portafilter cradle size. Insert your portafilter into the cradle.



Step 2:

Selecting Grind Amount

Select the desired amount of ground coffee required by turning the GRIND TIME dial.



Step 3:

Tamping the Ground Coffee

After dosing the portafilter with freshly ground coffee, tamp down with between 15-20kg of pressure.

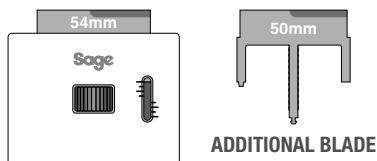
OPERATING YOUR NEW APPLIANCE

Step 4: Trimming the Dose

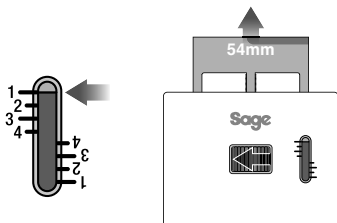
The adjustable Razor™ Dose Trimming Tool allows you to trim the puck to the right level for a consistent extraction.

Select the correct width blade of the Razor™ to match the diameter of your filter basket. The Razor™ has three blades of varying widths: 58mm, 54mm and 50mm. The 58mm and 54mm are already fitted within the Razor™ body. The 50mm is separate.

If you require the 50mm blade, turn the adjustment dial past #1 until the 54mm blade is fully extended and able to be pulled from the body.



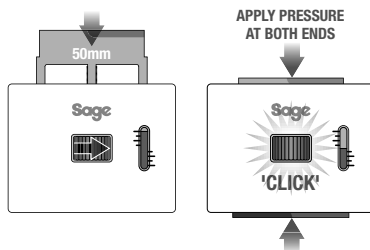
If you require the 50mm blade, turn the Adjustable Dial past #1 until the 54mm blade is fully extended and able to be pulled from the body.



NOTE

The Adjustable Dial may feel tight as you continue to wind it towards the end of its travel.

Insert the 50mm blade into the body. Wind the Adjustable Dial until the blade is retracted past #4. Press the 50mm and 58mm blades at the same time, towards the centre of the body until a “click” sound can be heard.



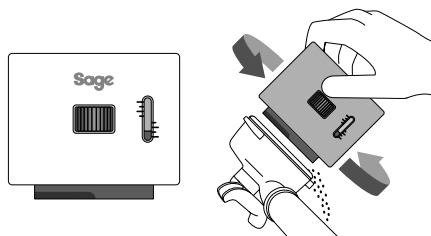
Adjust the Razor™ to the setting in the table below for your Sage® espresso machine. This is a starting point for your dose height.

Sage® Espresso Machine	Portafilter Size	Dose Height
Model name starting with “SES9”	58mm	2
Model name starting with “SES8”	54mm	2.5

After tamping the coffee, insert the Razor™ into the filter basket until it rests on the rim of the basket. The blade of the dosing tool should penetrate the surface of the tamped coffee.

If the blade does not penetrate the surface of the tamped coffee, your coffee is under dosed. Increase the amount of dosed coffee by adjusting the GRIND TIME dial.

Rotate the Razor™ back and forth while holding the portafilter on an angle over the knock box to trim off a little excess coffee.

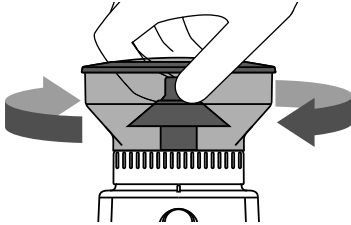


OPERATING YOUR NEW APPLIANCE

Step 5:

Select Your Grind Size

For espresso, we recommend starting with grind size setting 15 and rotating the Hopper (to adjust the Grind Size Collar) either coarser or finer.



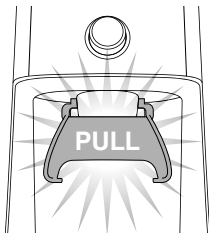
NOTE

If the Grind Size Collar is tight, run the grinder by pressing the START / CANCEL button while turning the Hopper. This will release coffee grounds caught between the burrs.

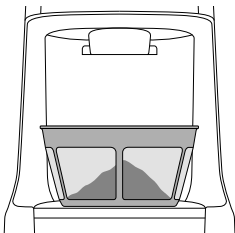
GRINDING INTO A GRINDS CONTAINER OR COFFEE FILTER

Step 1:

Remove cradle by sliding out from under the grind outlet.



Place your container or coffee filter directly under grind outlet.



Step 2:

Select the required amount of ground coffee by rotating the GRIND TIME dial.

Step 3:

Select Your Grind Size

Rotate the Hopper to adjust the Grind Size Collar until it reaches the required brewing method range.

FEATURES OF YOUR SAGE DOSE CONTROL™ PRO

Pause Function

You can pause the grinder during operation, allowing you to collapse or settle the coffee in the Portafilter.

- Press the START / CANCEL button to start the grinding operation.
- During grinding, press the START / CANCEL button to pause the grinding operation for up to 10 seconds.

The START / CANCEL button will slowly flash while paused.

- Press START / CANCEL again within this time to resume grinding the remaining dose. Or press and hold the START / CANCEL button for 1 second to cancel.

Manual

Grinding manually allows you to have complete control over how much coffee is dispensed.

- Press and hold the START / CANCEL button to grind for as long as you require.
- Release START / CANCEL button to stop grinding.

OPERATING YOUR NEW APPLIANCE

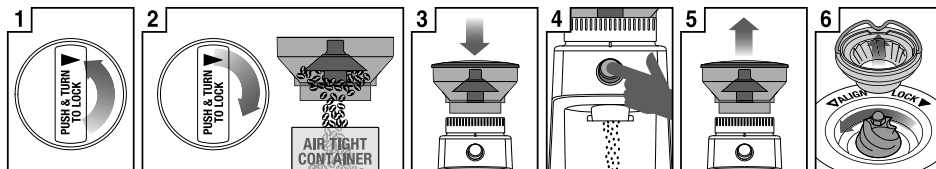
COFFEE CHART*

Brewing Method	Espresso	Percolator	Drip	French Press or Plunger
Grind Size	Fine	Medium	Medium Coarse	Coarse
Grind Setting	1-25	26-34	35-45	46-55
Amount (Shot / Cup)	6 secs per shot 10 secs per 2 shots	3 secs per cup	3 secs per cup	2 secs per cup

*This coffee chart should be used as starting point to adjust your grind time and / or size, as both may vary when using different coffee bean types, age and degree of roast.

ADJUSTING CONICAL BURRS

Some types of coffee may require a wider grind range to achieve an ideal extraction or brew. A feature of your Dose Control™ Pro is the ability to extend this range with an adjustable upper burr.



1 Unlock hopper

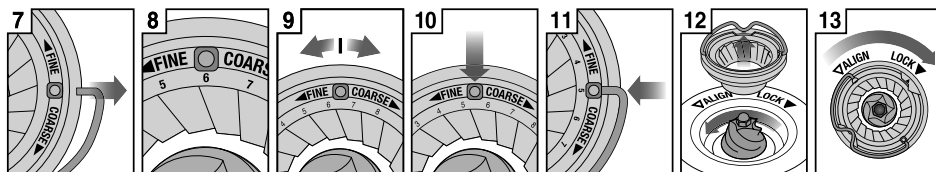
2 Hold hopper over container & turn dial to release beans into container

3 Align hopper into position

4 Run grinder until empty

5 Remove hopper

6 Remove upper burr



7 Remove wire handle from both sides of the burr

8 Default setting is 6

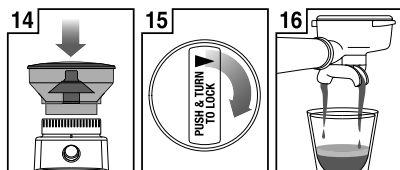
9 Move adjustable top burr, 1 number, coarser or finer

10 Align the number with the handle opening

11 Insert wire handle from both sides of the burr

12 Push upper burr firmly into position

13 Lock upper burr



14 Align hopper into position

15 Press down firmly & rotate to lock into position

16 Check your extraction

CARE, CLEANING & STORAGE

CARE, CLEANING & STORAGE

1. Empty beans from the hopper and grind out any excess beans (see below).
2. Unplug power cord from power outlet before cleaning.
3. Wash the hopper lid and bean hopper in warm soapy water, rinse and dry thoroughly.
4. Wipe and polish exterior of appliance with a soft damp cloth.

NOTE

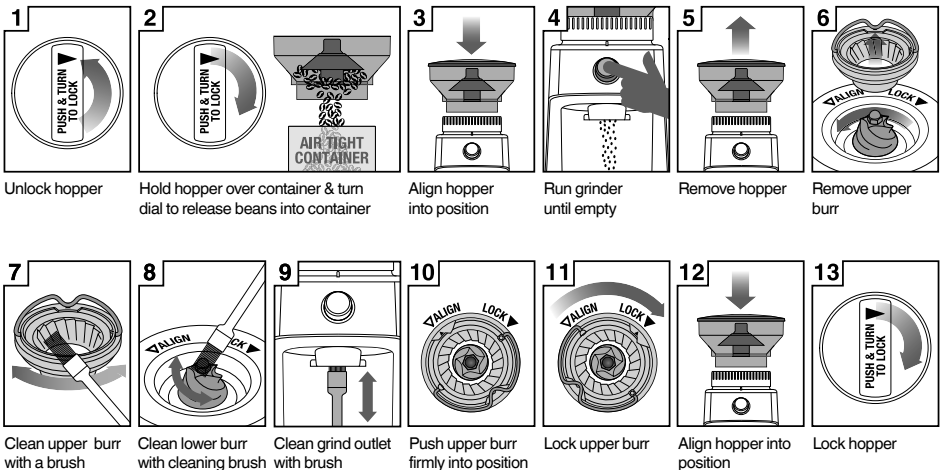
Do not use alkaline or abrasive cleaning agents, steel wool scouring pads, as these can damage the surface.

NOTE

Please do not clean any grinder parts or accessories in the dishwasher.

CLEANING CONICAL BURRS

Regular cleaning helps the burrs achieve consistent grinding results which is especially important when grinding for espresso coffee.



TROUBLESHOOTING

PROBLEM	POSSIBLE CAUSE	WHAT TO DO
Grinder does not start after pressing START / CANCEL button	<ul style="list-style-type: none"> • Grinder not plugged in. • Bean hopper not attached correctly. • Grinder has overheated. • GRIND TIME dial is on 0 seconds. 	<ul style="list-style-type: none"> • Plug power cord into power outlet. • Lock bean hopper into position. Refer to the Bean Hopper section on page 6. • Leave for 20 minutes to cool down before using again. • Rotate the GRIND TIME dial to increase grind time.
Motor starts but no ground coffee coming from grind outlet	<ul style="list-style-type: none"> • No coffee beans in bean hopper. • Grinder / bean hopper is blocked. 	<ul style="list-style-type: none"> • Fill bean hopper with fresh coffee beans. • Remove bean hopper. Inspect bean hopper and burrs for blockage. Refer to the Cleaning Conical Burrs section on page 10.
Can't adjust the Grind Size Collar	<ul style="list-style-type: none"> • Grind Size Collar too tight. • Coffee beans and grinds caught in the burrs. • Hopper not installed correctly. 	<ul style="list-style-type: none"> • Rotate the Bean Hopper to turn the Grind Size Collar to adjust grind settings. • Run the grinder by pressing the START / CANCEL button while turning the Hopper. • Unlock the hopper and install as per instruction. Refer to the Bean Hopper section on page 6.
Unable to lock bean hopper into position	<ul style="list-style-type: none"> • Coffee beans obstructing bean hopper locking device. 	<ul style="list-style-type: none"> • Remove bean hopper. Clear coffee beans from top of burrs. Re-lock the hopper into position & try again.
Not enough / too much coffee grind	<ul style="list-style-type: none"> • Grind amount requires adjustment. 	<ul style="list-style-type: none"> • Use GRIND TIME dial to fine tune the amount more or less.
Portafilter overfills		<ul style="list-style-type: none"> • It is normal for the correct amount of coffee to appear overfilled in your portafilter. Untamped coffee has approximately three times the volume of tamped coffee.
Emergency stop?		<ul style="list-style-type: none"> • Press the START / CANCEL button to pause operation. • Unplug power cord from power outlet.

GUARANTEE

2 YEAR LIMITED GUARANTEE

Sage Appliances guarantees this product for domestic use in specified territories for 2 years from the date of purchase against defects caused by faulty workmanship and materials. During this guarantee period Sage Appliances will repair, replace, or refund any defective product (at the sole discretion of Sage Appliances).

All legal warranty rights under applicable national legislation will be respected and will not be impaired by our guarantee. For full terms and conditions on the guarantee, as well as instructions on how to make a claim, please visit www.sageappliances.com.

NOTES

- 14 Wir empfehlen: sicherheit geht vor
- 17 Lernen sie ihr neues gerät kennen
- 18 Bedienung ihres neuen geräts
- 22 Pflege, reinigung und aufbewahrung
- 23 Problembeseitigung
- 24 Garantie

SAGE® EMPFIEHLT: SICHERHEIT GEHT VOR

Sage® ist sehr sicherheitsbewusst. Bei der Entwicklung und Herstellung unserer Geräte hat Ihre Sicherheit stets Vorrang. Wir bitten Sie, bei der Verwendung jedes Elektrogeräts angemessene Sorgfalt anzuwenden und sich an die folgenden Vorsichtsmaßnahmen zu halten.

WICHTIGE VORSICHTSMASS- NAHMEN

**BITTE ALLE ANWEISUNGEN
VOR DEM GEBRAUCH
LESEN UND ZUR SPÄTEREN
BEZUGNAHME AUFBEWAHREN.**

- Vor dem ersten Gebrauch prüfen, dass Ihre Netzspannung mit der auf dem Etikett an der Unterseite des Geräts übereinstimmt.
- Vor dem ersten Gebrauch alle Verpackungsmaterialien abnehmen und sicher entsorgen.
- Schutzhülle am Netzstecker sicher entsorgen, da sie für Kleinkinder eine Erstickungsgefahr darstellen könnte.
- Dieses Gerät ist nur für den Haushaltsgebrauch bestimmt. Gerät nur bestimmungsgemäß verwenden. Nicht in fahrenden Fahrzeugen oder Booten verwenden. Nicht im Freien verwenden. Missbrauch kann Verletzungen nach sich ziehen.
- Netzkabel vor dem Gebrauch vollständig entrollen.
- Gerät in sicherem Abstand von Kanten auf eine stabile, hitzebeständige, ebene und trockene Fläche stellen. Nicht auf oder neben einer Wärmequelle wie einem Gas- oder Elektroherd oder einem heißen Ofen betreiben.
- Dieses Informationsbuch steht zum Download unter www.sageappliances.com zur Verfügung.

WIR EMPFEHLEN: SICHERHEIT GEHT VOR

- Netzkabel nicht über Arbeitsplatten oder Tischkanten hängen lassen, von heißen Oberflächen fern halten, Kabelgewirr vermeiden.
- Gerät während des Betriebs nicht unbeaufsichtigt lassen.
- Gerät immer AUSschalten, Netzstecker ziehen und abkühlen lassen, ehe Sie es bewegen, reinigen oder lagern.
- Gerät immer ausschalten, sofern möglich auch an der Steckdose, und Netzstecker ziehen, wenn es nicht in Gebrauch ist.
- Gerät nicht verwenden, wenn das Netzkabel, der Netzstecker oder das Gerät selbst in irgendeiner Weise beschädigt ist. Wenden Sie sich bei Schäden oder zur Wartung (außer Reinigung) bitte an den Sage-Kundendienst oder besuchen Sie sageappliances.com
- Alle Wartungsarbeiten außer Reinigung nur von autorisierten Sage®-Kundendienststellen vornehmen lassen.
- Kinder nicht mit dem Gerät spielen lassen.
- Reinigung des Geräts nicht von Kindern unter 8 Jahren und nur unter Aufsicht vornehmen lassen.
- Gerät und Netzkabel für Kinder bis zu 8 Jahren unzugänglich aufbewahren.
- Die Installation eines Schutz- oder Sicherheitsschalters wird bei der Verwendung von Elektrogeräten als zusätzliche Schutzmaßnahme empfohlen. Es wird ein Sicherheitsschalter mit maximal 30 mA Nennleistung empfohlen. Fachgerechte Beratung erhalten Sie von Ihrem Elektriker.
- Nur die mit Ihrem Gerät mitgelieferten Einsätze verwenden.
- Ihr Gerät nicht anders betreiben als in dieser Broschüre beschrieben.
- Gerät während des Betriebs immer an Ort und Stelle lassen.
- Keine heißen Oberflächen berühren. Gerät vor dem Transport oder der Reinigung abkühlen lassen.

- Gerät nicht von Kindern bedienen lassen. Gerät und Kabel für Kinder unzugänglich aufbewahren.
- Dieses Gerät kann von Personen mit eingeschränkten körperlichen, sensorischen oder geistigen Fähigkeiten oder mit mangelnder Erfahrung und fehlenden Kenntnissen genutzt werden, sofern sie beaufsichtigt werden oder in den sicheren Gebrauch des Geräts eingewiesen wurden und sich der entsprechenden Risiken bewusst sind.
- Mahlwerk nur mit auf den Bohnenbehälter aufgesetztem Deckel verwenden. Finger, Hände, Haare, Bekleidung und Utensilien während der Verwendung des Mahlwerks vom Bohnenbehälter fernhalten.



Dieses Symbol zeigt, dass das Gerät nicht im normalen Hausmüll entsorgt werden sollte.

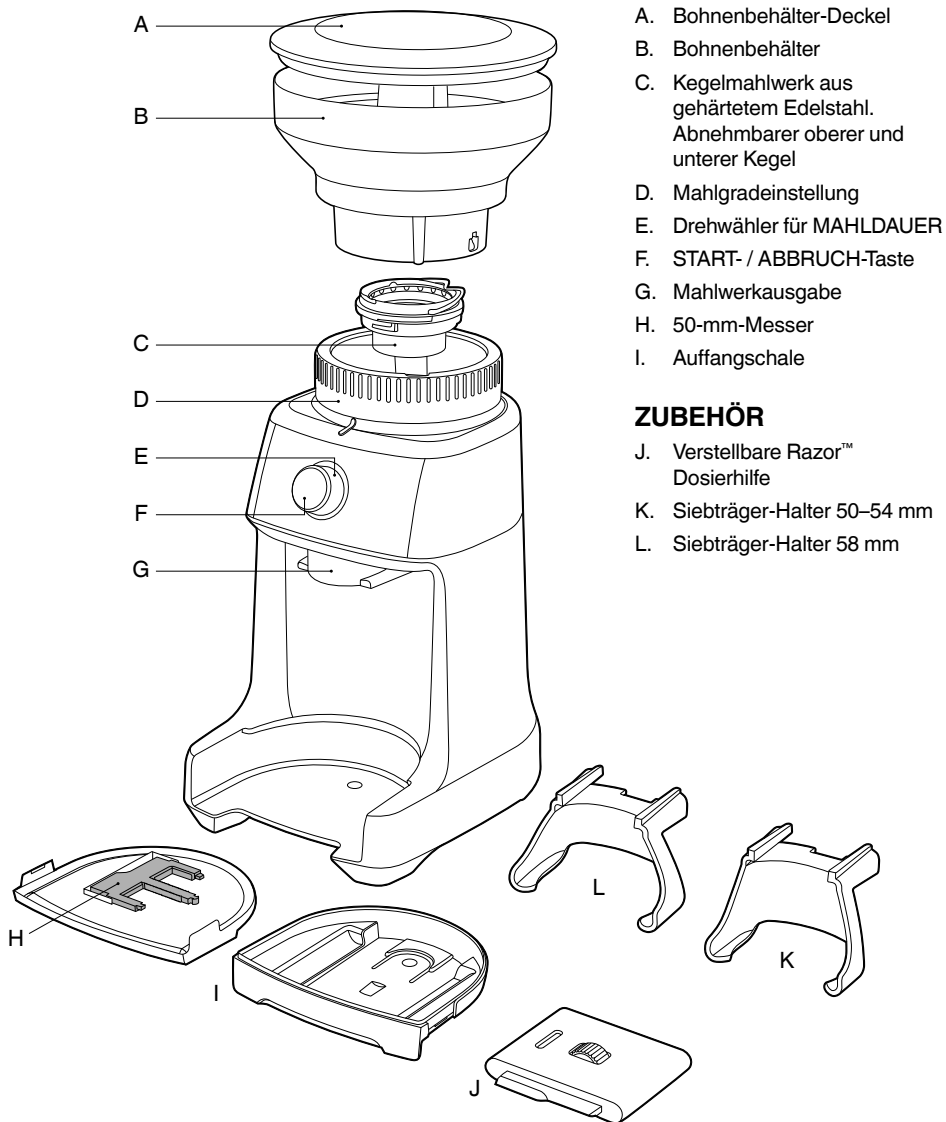
Es sollte stattdessen bei einem entsprechenden kommunalen Wertstoffhof oder Fachhändler zur Entsorgung abgegeben werden. Weitere Einzelheiten erfahren Sie von Ihrer Kommunalbehörde.



Zum Schutz gegen Stromschlag Netzstecker, Netzkabel oder Gerät nicht in Wasser oder sonstige Flüssigkeiten tauchen.

NUR FÜR DEN HAUSHALTSGEBRAUCH DIESE ANLEITUNG AUFBEWAHREN

LERNEN SIE IHR NEUES GERÄT KENNEN



CE Leistungsangaben
 220–240V~ 50Hz 130W

BEDIENUNG IHRES NEUEN GERÄTS

VOR DEM ERSTEN GEBRAUCH

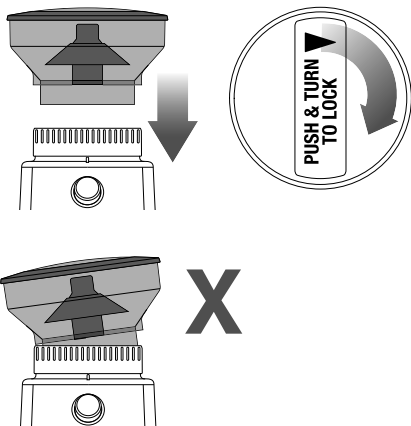
Alle Werbeaufkleber und Verpackungsmaterialien an Ihrem Sage®-Gerät entfernen und sicher entsorgen. Bohnenbehälter und Halter in warmem Spülwasser waschen und sorgfältig trocknen. Mühle außen mit einem weichen, feuchten Tuch abwischen und sorgfältig trocknen. Mühle auf eine ebene Fläche stellen, Netzkabel in eine 220–240-V-Steckdose einstecken und Gerät EINSchalten.

ZUSAMMENSETZEN IHRER SAGE CONTROL DOSE™ PRO

Bohnenbehälter

Markierungen am Fuß des Bohnenbehälters ausrichten und Behälter einsetzen. Bohnenbehälter festhalten, nach unten drücken und Drehscheibe am Behälter zum Einrasten um 45° drehen.

Bei korrekt eingerastetem Behälter hören Sie ein Klickgeräusch.



Prüfen, dass der Behälter und die Mahlgradeinstellung korrekt ausgerichtet sind.

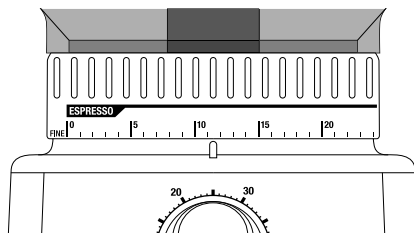
Mit frischen Kaffeebohnen füllen und Deckel auf den Bohnenbehälter aufsetzen.

HINWEIS

Der Drehwähler MAHLDAUER leuchtet nicht auf, wenn der Bohnenbehälter nicht eingerastet ist.

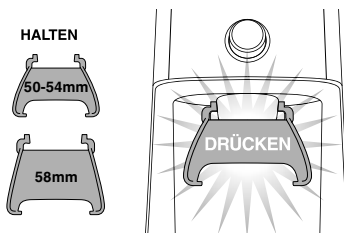
MAHLEN VON ESPRESSO-KAFFEE

Zum Mahlen frischer Kaffeebohnen einwandige Filtersiebe verwenden. Für ESPRESSO die feineren Einstellungen von 1–25 verwenden.



Schritt 1:

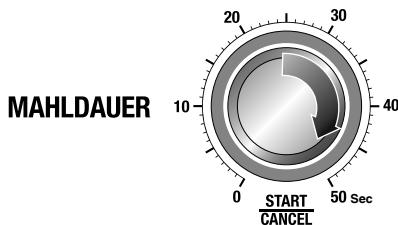
Siebträger-Halter der richtigen Größe einsetzen. Siebträger in den Halter einsetzen.



Schritt 2:

Einstellung der Mahlmenge

Gewünschte Mahlmenge durch Drehen des Drehwählers MAHLDAUER einstellen.



BEDIENUNG IHRES NEUEN GERÄTS

Schritt 3:

Tampern des Kaffeemehls

Siebträger mit der richtigen Menge frisch gemahlene Kaffees füllen und Kaffee mit 15–20 kg Druck verdichten.

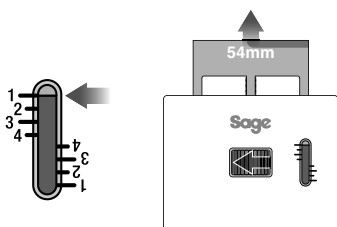
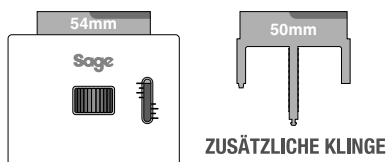
Schritt 4:

Abstreichen des Kaffeemehls

Mit der verstellbaren Razor™-Dosierhilfe können Sie den Puck für gleichmäßige Extraktion auf die richtige Höhe abstreichen.

Razor™-Klinge mit der korrekten Breite für den Durchmesser Ihres Filtersiebs wählen. Die Razor™-Klinge liegt in drei verschiedenen Breiten bei: 58 mm, 54 mm und 50 mm. Die Klingen mit 58 mm und 54 mm sind bereits am Razor™-Körper angebracht. Die 50-mm-Klinge ist separat.

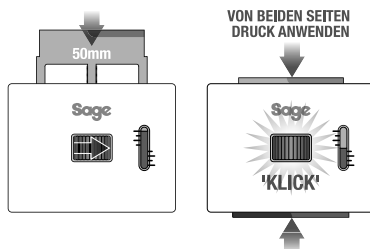
Für die 50-mm-Klinge bei Bedarf das Verstellrad über 1 hinausdrehen, bis die 54-mm-Klinge komplett ausgefahren ist und aus dem Körper gezogen werden kann.



HINWEIS

Das Verstellrad kann zum Schluss hin schwer zu drehen sein.

50-mm-Klinge in den Körper einsetzen. Verstellrad drehen, bis die Klinge bis unter 4 eingefahren ist. 50-mm- und 58-mm-Klinge gleichzeitig zur Mitte des Körpers hin drücken, bis ein Klickgeräusch zu hören ist.



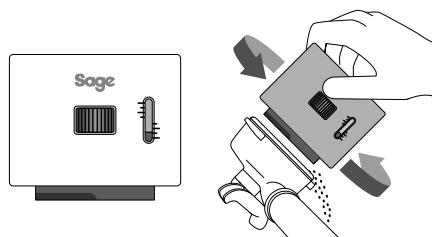
Razor™-Klinge gemäß der folgenden Tabelle für Ihre Sage®-Espressomaschine einstellen. Dies ist der Ausgangspunkt für die Höhe Ihrer Kaffeemenge.

Sage®-Espressomaschine	Siebträger-Größe	Höhe Kaffeemenge
Modellname beginnend mit „SES9“	58mm	2
Modellname beginnend mit „SES8“	54mm	2.5

Razor™ nach dem Tampern in das Filtersieb einlegen, bis die Klinge am Siebrand aufliegt. Die Klinge dieser Dosierhilfe sollte die Oberfläche des getamperten Kaffees durchdringen.

Erreicht die Klinge den getamperten Kaffee nicht, ist zu wenig Kaffee im Sieb. Menge des abgegebenen Kaffees durch Verstellung des Drehwählers MAHLDAUER erhöhen.

Razor™ hin und her drehen, um etwas überschüssigen Kaffee abzustreichen; Siebträger dabei geneigt über einen Kaffeesatzbehälter halten.

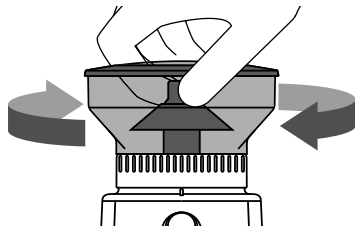


BEDIENUNG IHRES NEUEN GERÄTS

Schritt 5:

Einstellung des Mahlgrads

Für Espresso empfehlen wir, mit der Einstellung 15 zu beginnen und den Behälter (mit der Mahlgradeinstellung) dann gröber oder feiner zu drehen.



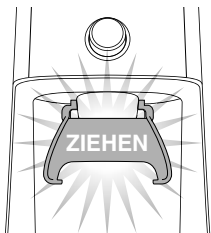
HINWEIS

Bei schwer drehbarer Mahlgradeinstellung START- / ABBRUCH-Taste drücken, um die Mühle zu starten, und Bohnenbehälter dann drehen. Dies entfernt etwaige Bohnenrückstände zwischen den Kegeln.

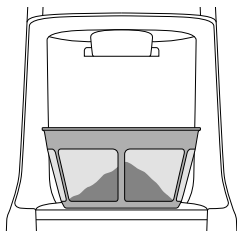
MAHLEN IN EINEN KAFFEEBEHÄLTER ODER -FILTER

Schritt 1:

Halter von der Unterseite der Mahlwerkausgabe herausziehen.



Behälter oder Kaffeefilter direkt unter die Mahlwerkausgabe stellen.



Schritt 2:

Gewünschte Mahlmenge durch Drehen des Drehwählers MAHLDAUER einstellen.

Schritt 3:

Einstellung des Mahlgrads

Mahlgradeinstellung durch Drehen des Bohnenbehälters verstellen, bis sie den Grad für die gewünschte Brühmethode erreicht.

FUNKTIONEN IHRER THE DOSE CONTROL™ PRO

Pause-Funktion

Sie können den Betrieb der Kaffeemühle unterbrechen, z. B. um Kaffee im Siebträger geradezustreichen.

- START- / ABBRUCH-Taste drücken, um das Mahlwerk zu starten.
- Während des Mahlvorgangs START- / ABBRUCH-Taste drücken, um den Mahlvorgang bis zu 10 Sekunden lang zu pausieren.

Während der Unterbrechung blinkt die START- / ABBRUCH-Taste langsam.

- START- / ABBRUCH-Taste während dieser Zeit erneut drücken, um die restliche Menge zu mahlen. Alternativ zum Abbruch des Mahlvorgangs die START- / ABBRUCH-Taste 1 Sekunde lang gedrückt halten.

Manuell

Manuelles Mahlen gibt Ihnen vollständige Kontrolle über die abgegebene Menge Kaffeemehl.

- START- / ABBRUCH-Taste gedrückt halten, um die gewünschte Menge Kaffee zu mahlen.
- START- / ABBRUCH-Taste loslassen, um den Mahlvorgang zu beenden.

BEDIENUNG IHRES NEUEN GERÄTS

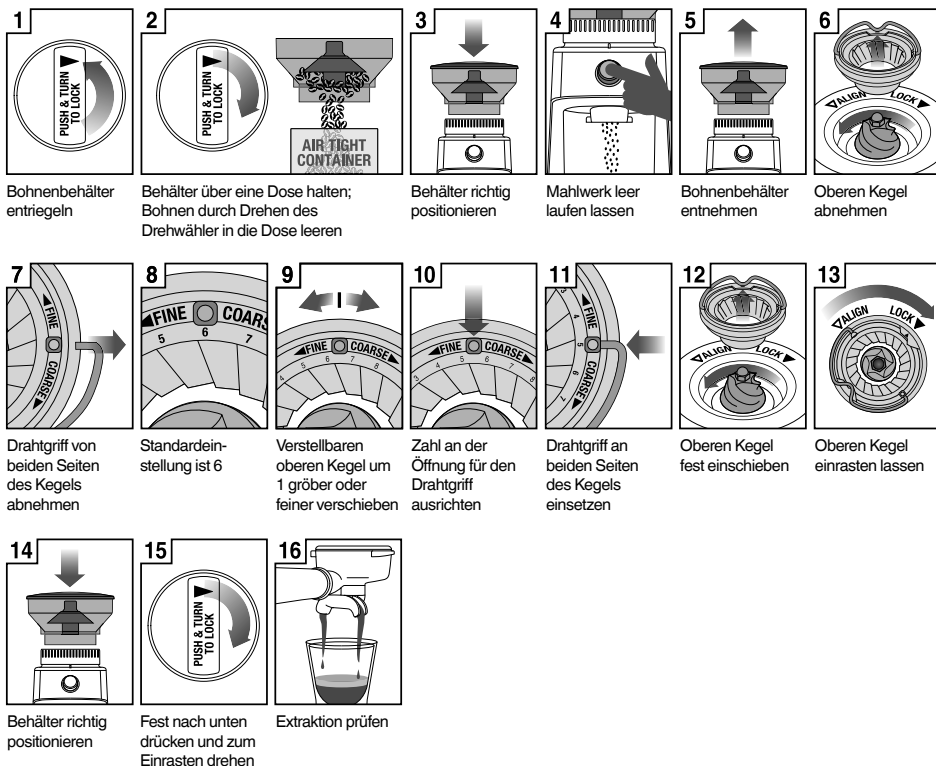
KAFFEE-TABELLE*

Brühmethode	Espresso	Kaffeemaschine	Filterkaffee	Kaffeepresse / French Press
Mahlgrad	Fein	Mittel	Mittelgrob	Grob
Mahleinstellung	1-25	26-34	35-45	46-55
Menge (Espresso-Shot / Tasse)	6 s pro Espresso 10 s pro 2 Espresso	3 s pro Tasse	3 s pro Tasse	2 s pro Tasse

*Diese Kaffee-Tabelle dient als Ausgangspunkt für die Einstellung Ihrer Mahldauer und / oder Ihres Mahlgrads. Beides kann je nach Art, Alter und Röstung der Kaffeebohnen variieren.

EINSTELLUNG DER MAHLKEGEL

Manche Arten Kaffee brauchen für ideale Extraktion oder Brüfung ein größeres Spektrum des Mahlgrads. Ihre Dose Control™ Pro bietet die Möglichkeit, dieses Spektrum anhand des verstellbaren oberen Kegels zu erweitern.



PFLEGE, REINIGUNG UND AUFBEWAHRUNG

PFLEGE, REINIGUNG UND AUFBEWAHRUNG

1. Bohnenbehälter leeren und überschüssige Bohnen ausmahlen (siehe unten).
2. Netzstecker vor der Reinigung aus der Steckdose ziehen.
3. Bohnenbehälter und Deckel in warmem Spülwasser waschen, spülen und sorgfältig trocknen.
4. Gerät außen mit einem weichen, feuchten Tuch abwischen und polieren.

HINWEIS

Keine basischen oder scheuernden Putzmittel oder Stahlwolle verwenden, da diese die Oberfläche beschädigen können.

HINWEIS

Mühlenteile oder Zubehörteile bitte nicht in der Spülmaschine waschen.

REINIGUNG DER MAHLKEGEL

Regelmäßig gereinigte Mahlkegel erzielen gleichmäßigere Mahlergebnisse, die vor allem für Espressokaffee wichtig sind.

<p>Bohnenbehälter entriegeln</p>	<p>Behälter über eine Dose halten; Bohnen durch Drehen des Drehwählers in die Dose leeren</p>	<p>Behälter richtig positionieren</p>	<p>Mahlwerk leer laufen lassen</p>	<p>Bohnenbehälter entnehmen</p>	<p>Oberen Kegel abnehmen</p>	
<p>Oberen Kegel mit einem Bürstchen reinigen</p>	<p>Unteren Kegel mit einem Bürstchen reinigen</p>	<p>Mahlwerk Ausgabe mit einem Bürstchen reinigen</p>	<p>Oberen Kegel fest einschieben</p>	<p>Oberen Kegel einrasten lassen</p>	<p>Behälter richtig positionieren</p>	<p>Bohnenbehälter einrasten lassen</p>

PROBLEMBESEITIGUNG

PROBLEM	MÖGLICHE URSACHE	LÖSUNG
Mühle startet nach der Betätigung der START- / ABBRUCH-Taste nicht	<ul style="list-style-type: none"> • Mühle nicht eingesteckt. • Bohnenbehälter nicht richtig eingesetzt. • Mühle überhitzt. • MAHLDAUER ist 0 Sekunden. 	<ul style="list-style-type: none"> • Netzkabel an Steckdose anschließen. • Bohnenbehälter richtig einrasten lassen. Siehe Abschnitt Bohnenbehälter auf Seite 18. • Vor der weiteren Verwendung 20 Minuten abkühlen lassen. • Drehwähler MAHLDAUER auf längere Mahldauer stellen.
Motor startet, aber das Mahlwerk gibt kein Kaffeemehl aus	<ul style="list-style-type: none"> • Keine Bohnen im Bohnenbehälter. • Mahlwerk / Bohnenbehälter ist verstopft. 	<ul style="list-style-type: none"> • Bohnenbehälter mit frischen Kaffeebohnen füllen. • Bohnenbehälter abnehmen. Bohnenbehälter und Kegel auf Blockaden prüfen. Siehe Abschnitt Reinigung der Mahlkegel auf Seite 22.
Keine Mahlrad-einstellung möglich	<ul style="list-style-type: none"> • Mahlgradeinstellung zu fein. • Kaffeebohnen und -mehl im Kegel festgesetzt. • Bohnenbehälter nicht richtig eingesetzt. 	<ul style="list-style-type: none"> • Bohnenbehälter drehen, um die Mahleinstellung zu ändern. • START- / ABBRUCH-Taste drücken, um die Mühle zu starten, und Behälter dann drehen. • Bohnenbehälter entriegeln und gemäß Anweisung einsetzen. Siehe Abschnitt Bohnenbehälter auf Seite 18.
Bohnenbehälter rastet nicht richtig ein	<ul style="list-style-type: none"> • Kaffeebohnen versperren die Verriegelung des Bohnenbehälters. 	<ul style="list-style-type: none"> • Bohnenbehälter abnehmen. Kaffeebohnen oben auf den Kegeln entfernen. Bohnenbehälter wieder einsetzen und einrasten lassen.
Nicht genug / zu viel Kaffeemehl	<ul style="list-style-type: none"> • Mahlmenge muss nachgestellt werden. 	<ul style="list-style-type: none"> • Mahlmenge über den Drehwähler MAHLDAUER nach oben oder unten feineinstellen.
Siebträger zu voll		<ul style="list-style-type: none"> • Es ist normal, dass die richtige Kaffeemenge im Siebträger nach zu viel aussieht. Nicht getemperter Kaffee hat etwa das dreifache Volumen von getempertem Kaffee.
Not-Aus?		<ul style="list-style-type: none"> • START- / ABBRUCH-Taste drücken, um den Betrieb zu pausieren. • Netzstecker aus der Steckdose ziehen.

GARANTIE

2 JAHRE BESCHRÄNKTE GARANTIE

Sage Appliances gibt auf dieses Produkt für den häuslichen Gebrauch in bestimmten Gebieten eine Garantie über 2 Jahre ab Kaufdatum für Mängel, die durch fehlerhafte Verarbeitung und Materialien verursacht wurden. Während dieser Garantiezeit wird Sage Appliances jedes fehlerhafte Produkt reparieren, ersetzen oder das Geld zurückerstatten (nach eigenem Ermessen von Sage Appliances).

Alle gesetzlichen Gewährleistungsrechte nach geltendem nationalem Recht werden beachtet und durch unsere Garantie nicht beeinträchtigt. Die vollständigen Garantiebestimmungen und -bedingungen sowie Hinweise zur Geltendmachung von Ansprüchen finden Sie unter www.sageappliances.com.

the Dose Control™ Pro

SCG600



FR GUIDE RAPIDE

Sage®

- 2 Sage® recommande la sécurité en premier
- 5 Apprendre à connaître votre nouvel appareil
- 6 Utilisation de votre nouvel appareil
- 10 Entretien, nettoyage et rangement
- 11 Dépannage
- 12 Garantie

SAGE® RECOMMANDE LA SÉCURITÉ EN PREMIER

Chez Sage®, la sécurité est une priorité. Nous concevons et fabriquons des appareils en mettant votre sécurité au premier plan. Nous vous demandons également de faire attention lorsque vous utilisez un appareil électrique et de respecter les consignes suivantes.

MESURES IMPORTANTES DE SÉCURITÉ

LISEZ TOUTES LES INSTRUCTIONS AVANT UTILISATION ET CONSERVEZ-LES POUR RÉFÉRENCE ULTÉRIEURE

- Une version téléchargeable de ce document est également disponible sur sageappliances.com.
- Avant une première utilisation, assurez-vous que l'alimentation électrique est identique à celle illustrée sur l'étiquette sous l'appareil.
- Retirez tout emballage avant la première utilisation et éliminez-le de façon sûre.
- Pour éviter tout risque d'étouffement pour les jeunes enfants, éliminez de manière sûre le couvercle de protection sur la prise d'alimentation.
- Cet appareil est destiné à un usage domestique uniquement. N'utilisez pas l'appareil pour toute autre fin que son utilisation prévue. Ne l'utilisez pas sur un bateau ou dans des véhicules en mouvement. Ne l'utilisez pas en plein air. Une mauvaise utilisation peut engendrer des blessures.
- Déroulez entièrement le cordon d'alimentation avant utilisation.
- Placez l'appareil sur une surface stable, résistante à la chaleur, plane et sèche, loin du bord. Ne l'utilisez pas sur ou à proximité d'une source de chaleur (plaque chauffante, four ou cuisinière au gaz).

NOUS RECOMMANDONS LA SÉCURITÉ EN PREMIER

- Ne laissez pas le cordon d'alimentation suspendu au bord d'un banc ou d'une table, toucher des surfaces chaudes ou se nouer.
- Ne laissez pas l'appareil sans surveillance lorsqu'il est en marche.
- Assurez-vous toujours que l'appareil est hors tension, débranché de la prise électrique et qu'il a refroidi avant de le nettoyer, de le déplacer ou de le ranger.
- Assurez-vous toujours que l'appareil est HORS TENSION, éteint et débranché au niveau de la prise électrique lorsqu'il n'est pas utilisé.
- N'utilisez pas l'appareil si le cordon d'alimentation, la prise ou l'appareil sont endommagés de quelque manière que ce soit. En cas de dommages et si un entretien autre que le nettoyage est nécessaire, contactez le service client Sage ou consultez le site sageappliances.com.
- Tout entretien autre que le nettoyage doit être réalisé par un centre de services Sage® agréé.
- Les enfants ne doivent pas jouer avec l'appareil.
- Le nettoyage de l'appareil ne doit pas être effectué par des enfants à moins qu'ils aient 8 ans ou plus, et ce, sous la surveillance d'un adulte.
- L'appareil et son cordon doivent être conservés hors de la portée des enfants de 8 ans et moins.
- L'installation d'un commutateur de sécurité de courant résiduel est recommandée pour fournir une sécurité supplémentaire lors de l'utilisation de tous les appareils électriques. Les commutateurs de sécurité avec un courant de fonctionnement nominal maximal de 30 mA sont recommandés. Consultez un électricien pour obtenir des conseils professionnels.
- N'utilisez pas d'autres accessoires que ceux fournis avec l'appareil.
- N'essayez pas de faire fonctionner l'appareil par une méthode autre que celles décrites dans ce livret.
- Ne déplacez pas l'appareil en cours de fonctionnement.
- Ne touchez pas les surfaces chaudes. Laissez l'appareil refroidir avant de déplacer ou de nettoyer des pièces.
- Cet appareil ne doit pas être utilisé par des enfants. Gardez l'appareil et son cordon hors de portée des enfants.

NOUS RECOMMANDONS LA SÉCURITÉ EN PREMIER

- Cet appareil peut être utilisé par des personnes aux capacités mentales, sensorielles ou physiques réduites, ou ayant peu d'expérience et de connaissances uniquement sous supervision ou s'ils ont reçu des instructions sur l'utilisation sécuritaire de l'appareil et qu'elles comprennent les risques impliqués.
- N'utilisez pas le moulin si le couvercle de la trémie n'est pas en place. Gardez les doigts, les mains, les cheveux, les vêtements et les ustensiles loin de la trémie pendant le fonctionnement.



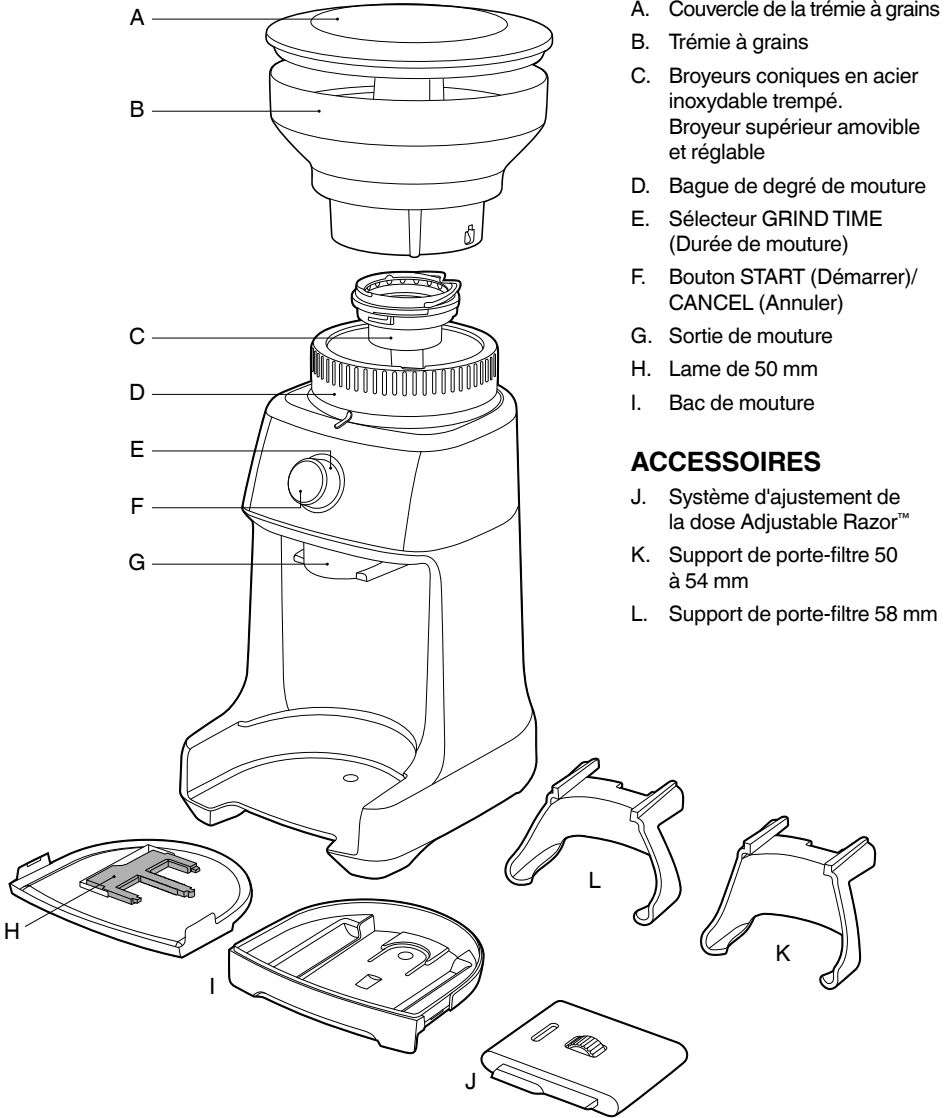
Le symbole illustré indique que cet appareil ne doit pas être jeté dans les ordures ménagères. Il doit être confié à un centre de collecte de déchets des autorités locales désigné à cette fin ou à un revendeur proposant ce service. Pour en savoir plus, veuillez contacter le bureau de votre municipalité.



À des fins de protection contre les décharges électriques, ne plongez pas la prise électrique, le cordon ou l'appareil dans de l'eau ou dans un liquide.

POUR UN USAGE DOMESTIQUE UNIQUEMENT CONSERVEZ CES INSTRUCTIONS

APPRENDRE À CONNAÎTRE VOTRE NOUVEL APPAREIL



Informations sur la tension nominale
 220 à 240 V~ 50 Hz 130 W

UTILISATION DE VOTRE NOUVEL APPAREIL

AVANT LA PREMIÈRE UTILISATION

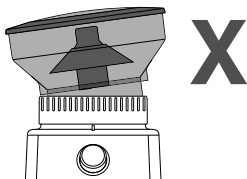
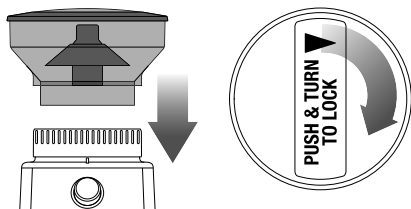
Retirez et jetez en toute sécurité toutes les étiquettes promotionnelles et les matériaux d'emballage attachés à votre appareil Sage®. Lavez la trémie et les supports dans de l'eau savonneuse tiède et séchez complètement. Essuyez l'extérieur du moulin avec un chiffon doux et humide, et séchez soigneusement. Placez le moulin sur une surface plane et branchez le cordon d'alimentation sur une prise de 220 à 240 V, puis mettez-le sous tension.

ASSEMBLAGE DU DOSE CONTROL™ PRO DE SAGE

Trémie à grains

Alignez les languettes à la base de la trémie à grains et insérez la trémie dans la position adéquate. En tenant la trémie, appuyez fermement et tournez le cadran de la trémie à grains à 45° pour la verrouiller dans la position adéquate.

Vous entendez un « clic » lorsque la trémie est correctement verrouillée.



Assurez-vous que la trémie et la bague de degré de mouture sont correctement alignées.

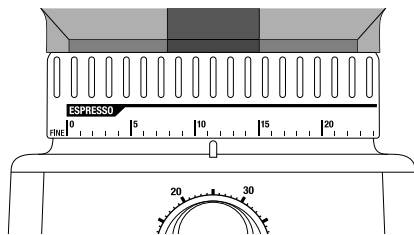
Remplissez avec des grains de café frais et fixez le couvercle sur le dessus de la trémie à grains.

REMARQUE

Si la trémie à grains n'a pas été verrouillée, le sélecteur GRIND TIME (Durée de mouture) ne s'illumine pas.

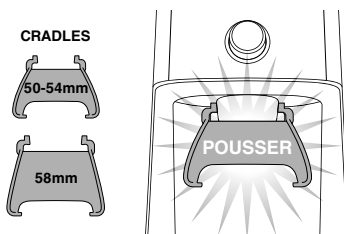
MOUTURE DE CAFÉ EXPRESSO

Utilisez des paniers à filtre simple paroi pour mouler les grains de café frais. Utilisez les réglages plus fins 1 à 25 pour la gamme EXPRESSO.



Étape 1 :

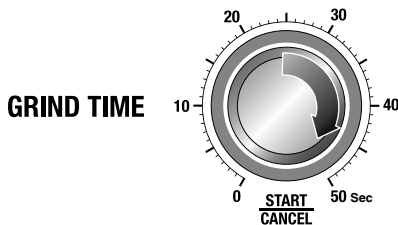
Insérez la taille appropriée de support de porte-filtre. Insérez votre porte-filtre dans le support.



Étape 2 :

Sélection de la quantité de mouture

Sélectionnez la quantité de café moulu souhaitée en tournant le sélecteur GRIND TIME (Durée de mouture).



Étape 3 :

Tassement du café moulu

Après avoir dosé le porte-filtre avec du café fraîchement moulu, tassez-le avec une pression entre 15 et 20 kg.

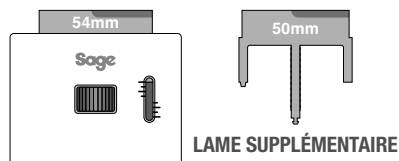
UTILISATION DE VOTRE NOUVEL APPAREIL

Étape 4 : Dosage

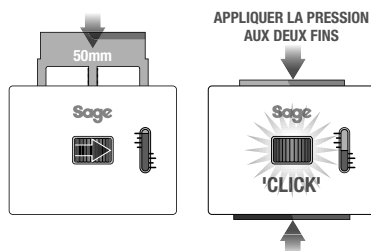
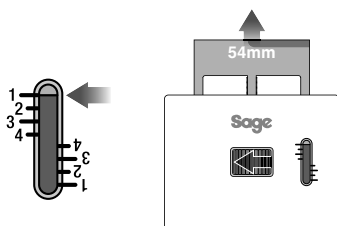
L'outil de dosage réglable Razor™ vous permet de régler le galet presseur au bon niveau pour une extraction cohérente.

Sélectionnez la lame ayant la largeur adéquate de l'outil Razor™ de manière à la faire correspondre au diamètre de votre panier à filtre. L'outil Razor™ présente trois lames de largeurs différentes : 58 mm, 54 mm et 50 mm. Les lames 58 mm et 54 mm sont déjà installées dans le corps de l'outil Razor™. La lame de 50 mm est séparée.

Si vous avez besoin de la lame de 50 mm, tournez le bouton de réglage au-delà du numéro 1 jusqu'à ce que la lame de 54 mm soit complètement déployée et puisse être retirée du corps.



Si vous avez besoin de la lame de 50 mm, tournez le bouton réglable au-delà du numéro 1 jusqu'à ce que la lame de 54 mm soit complètement déployée et puisse être retirée du corps.



Réglez l'outil Razor™ suivant le paramètre dans le tableau ci-après pour votre machine à espresso Sage®. Cela correspond à un point de départ pour votre taille de dose.

Machine à espresso Sage®	Taille du porte-filtre	Taille de dose
Nom de modèle commençant par « SES9 »	58 mm	2
Nom de modèle commençant par « SES8 »	54 mm	2,5

Après avoir tassé le café, insérez l'outil Razor™ dans le panier-filtre jusqu'à ce qu'il repose sur le bord du panier. La lame de l'outil de dosage doit pénétrer dans la surface du café tassé.

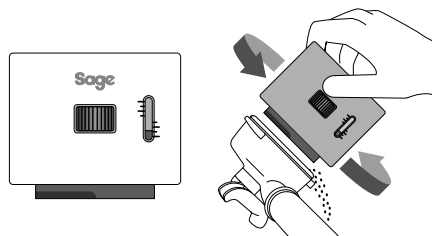
Si la lame ne pénètre pas dans la surface du café tassé, votre café est sous-dosé. Augmentez la quantité de café dosé en ajustant le sélecteur GRIND TIME (Durée de mouture).

Tournez l'outil Razor™ d'avant en arrière tout en maintenant le porte-filtre sur un angle au-dessus de la tiroir de récupération pour éliminer un peu de café en excès.

REMARQUE

Le bouton réglable peut sembler coincé pendant que vous continuez à le tourner vers la fin de sa course.

Insérez la lame de 50 mm dans le corps. Tournez le bouton réglable jusqu'à ce que la lame soit rentrée au-delà du numéro 4. Appuyez simultanément sur les lames de 50 mm et de 58 mm vers le centre du corps jusqu'à ce que vous entendiez un « clic ».

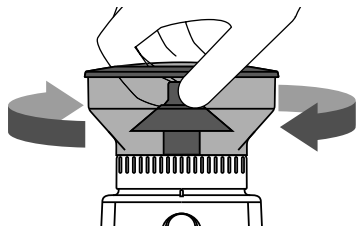


UTILISATION DE VOTRE NOUVEL APPAREIL

Étape 5 :

Sélection du degré de mouture

Pour l'expresso, nous vous recommandons de commencer avec le réglage du degré de mouture 15 et de faire tourner la trémie (pour ajuster la bague de degré de mouture) de façon à avoir un degré plus gros ou plus fin.



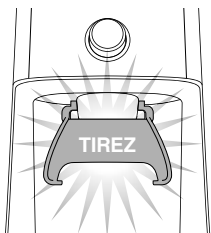
REMARQUE

Si la bague de degré de mouture est serrée, faites tourner le moulin en appuyant sur le bouton START (Démarrer)/CANCEL (Annuler) tout en tournant la trémie. Cela permet de libérer le marc de café pris entre les broyeurs.

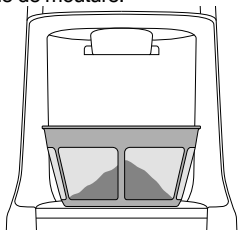
MOUTURE DANS UN RÉCEPTACLE DE MOUTURE OU FILTRE À CAFÉ

Étape 1 :

Retirez le support en le faisant glisser sous la sortie de mouture.



Placez votre récipient ou filtre à café directement sous la sortie de mouture.



Étape 2 :

Sélectionnez la quantité de café moulu souhaitée en tournant le sélecteur GRIND TIME (Durée de mouture).

Étape 3 :

Sélection du degré de mouture

Tournez la trémie pour ajuster la bague de degré de mouture jusqu'à ce qu'elle atteigne la plage de la méthode d'infusion requise.

FONCTIONNALITÉS DE VOTRE DOSE CONTROL™ PRO DE SAGE

Fonction de pause

Vous pouvez mettre le moulin en pause pendant le fonctionnement, ce qui vous permet de réduire ou de déposer le café dans le porte-filtre.

- Appuyez sur le bouton START (Démarrer)/CANCEL (Annuler) pour lancer l'opération de mouture.
- Pendant la mouture, appuyez sur le bouton START (Démarrer)/CANCEL (Annuler) pour interrompre l'opération de mouture pendant 10 secondes maximum.

Le bouton START (Démarrer)/CANCEL (Annuler) (Annuler) clignote lentement pendant la pause.

- Appuyez à nouveau sur START (Démarrer)/CANCEL (Annuler) dans ce délai pour reprendre la mouture de la dose restante. Autrement, appuyez et maintenez le bouton START (Démarrer)/CANCEL (Annuler) pendant 1 seconde pour annuler.

Manuel

La mouture manuelle vous permet de contrôler totalement la quantité de café distribuée.

- Maintenez le bouton START (Démarrer)/CANCEL (Annuler) enfoncé pour moudre aussi longtemps que vous le souhaitez.
- Relâchez le bouton en question pour arrêter la mouture.

UTILISATION DE VOTRE NOUVEL APPAREIL

TABLEAU SUR LE CAFÉ*

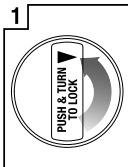
Méthode d'infusion	Expresso	Cafetière à percolation	Égouttement	Plongeur ou cafetière à piston
Degré de mouture	Fin	Moyen	Moyen à grossier	Grossier
Réglage de mouture	1-25	26-34	35-45	46-55
Quantité (dose/tasse)	6 secondes par dose 10 secondes pour 2 doses	3 secondes par tasse	3 secondes par tasse	2 secondes par tasse

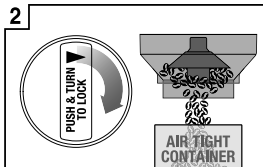
*Ce tableau sur le café doit être utilisé comme point de départ pour ajuster votre durée ou degré de mouture, car les deux peuvent varier lorsque vous utilisez différents types, âges et degrés de torréfaction de grains de café.

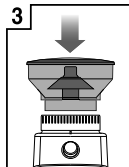
RÉGLAGE DES BROYEURS CONIQUES

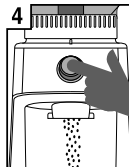
Certains types de café peuvent nécessiter une gamme de moutures plus large pour obtenir une extraction ou une infusion idéale.

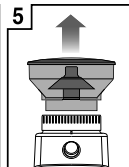
Votre Dose Control™ Pro offre la possibilité d'étendre cette gamme avec un broyeur supérieur réglable.

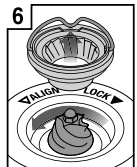
- 

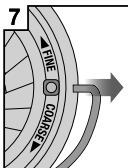
Déverrouiller la trémie
- 

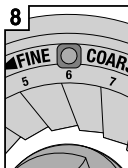
Tenir la trémie au-dessus du récipient et tourner le cadran pour libérer les grains dans le récipient
- 

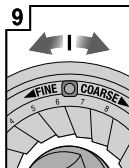
Aligner la trémie dans la position adéquate
- 

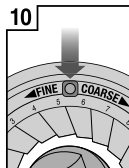
Faire tourner le moulin jusqu'à ce qu'il soit vide
- 

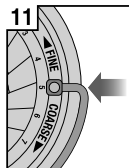
Retirer la trémie
- 


Enlever le broyeur supérieur
- 

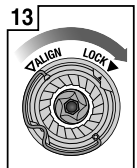
Retirer la poignée en fil métallique des deux côtés du broyeur
- 

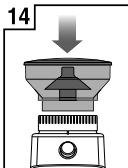
Le réglage par défaut est 6
- 


Déplacer le broyeur supérieur réglable, 1 chiffre, pour une mouture plus grossière ou plus fine
- 

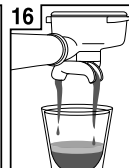
Aligner le nombre avec l'ouverture de la poignée
- 

Insérer la poignée en fil métallique des deux côtés du broyeur
- 

Insérer fermement le broyeur supérieur dans la position adéquate
- 

Verrouiller le broyeur supérieur
- 

Aligner la trémie dans la position adéquate
- 

Appuyer fermement et tourner pour verrouiller dans la position adéquate
- 

Vérifier votre extraction

ENTRETIEN, NETTOYAGE ET RANGEMENT

ENTRETIEN, NETTOYAGE ET RANGEMENT

1. Videz les grains de la trémie et éliminez tout excès de grains (voir ci-dessous).
2. Débranchez le cordon d'alimentation de la prise de courant avant le nettoyage.
3. Lavez le couvercle de la trémie et la trémie à grains dans de l'eau chaude savonneuse, rincez et séchez complètement.
4. Essuyez et polissez l'extérieur de l'appareil avec un chiffon doux et humide.

REMARQUE

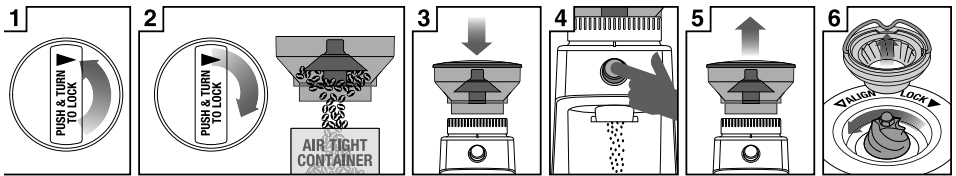
N'utilisez pas de produits nettoyants alcalins ou abrasifs, des tampons à récurer en laine d'acier, car ils peuvent endommager la surface.

REMARQUE

Veuillez ne pas nettoyer les pièces ou accessoires du moulin dans le lave-vaisselle.

NETTOYAGE DES BROYEURS CONIQUES

Un nettoyage régulier permet d'obtenir des résultats de mouture constants avec les broyeurs, ce qui est particulièrement important lors de la mouture de café expresso.



Déverrouiller la trémie

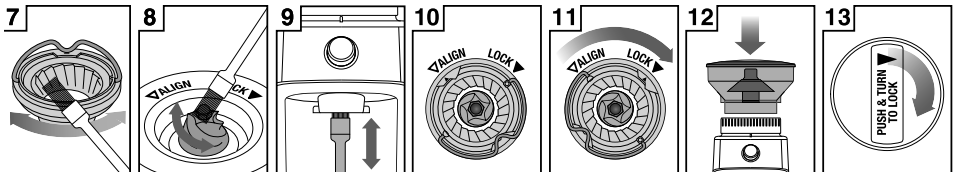
Tenir la trémie au-dessus du récipient et tourner le cadran pour libérer les grains dans le récipient

Aligner la trémie dans la position adéquate

Faire tourner le moulin jusqu'à ce qu'il soit vide

Retirer la trémie

Enlever le broyeur supérieur



Nettoyer le broyeur supérieur avec une brosse

Nettoyer le broyeur inférieur avec une brosse de nettoyage

Nettoyer la sortie de mouture avec une brosse

Insérer fermement le broyeur supérieur dans la position adéquate

Verrouiller le broyeur supérieur

Aligner la trémie dans la position adéquate

Verrouiller la trémie

DÉPANNAGE

PROBLÈME	CAUSE POSSIBLE	MESURE À PRENDRE
Le moulin ne démarre pas après avoir appuyé sur le bouton START (Démarrer)/CANCEL (Annuler)	<ul style="list-style-type: none"> Le moulin n'est pas branché. La trémie à grains n'est pas correctement fixée. Le moulin est en surchauffe. Le sélecteur GRIND TIME (Durée de mouture) est positionné sur 0 seconde. 	<ul style="list-style-type: none"> Branchez le cordon d'alimentation dans la prise de courant. Verrouillez la trémie à grains dans la position adéquate. Reportez-vous à la section Trémie à grains à la page 6. Laissez refroidir 20 minutes avant de réutiliser. Tournez le sélecteur GRIND TIME (Durée de mouture) pour augmenter le temps de mouture.
Le moteur démarre, mais pas de café moulu provenant de la sortie de mouture	<ul style="list-style-type: none"> Pas de grains de café dans la trémie à grains. Le moulin ou la trémie à grains est bloqué(e). 	<ul style="list-style-type: none"> Remplissez la trémie à grains de grains de café frais. Retirez la trémie à grains. Inspectez la trémie à grains et les broyeurs pour vous assurer qu'ils ne sont pas obstrués. Reportez-vous à la section Nettoyage des broyeurs coniques à la page 10.
Impossible de régler la bague de degré de mouture	<ul style="list-style-type: none"> La bague de degré de mouture est trop serrée. Des grains de café et du café moulu sont pris dans les broyeurs. La trémie n'est pas installée correctement. 	<ul style="list-style-type: none"> Faites pivoter la trémie à grains pour tourner la bague de degré de mouture afin de régler les paramètres de mouture. Faites tourner le moulin en appuyant sur le bouton START (Démarrer)/CANCEL (Annuler) tout en faisant pivoter la trémie. Déverrouillez la trémie et installez selon les instructions. Reportez-vous à la section Trémie à grains à la page 6.
Impossible de verrouiller la trémie à grains dans la position adéquate	<ul style="list-style-type: none"> Des grains de café obstruent le dispositif de verrouillage de la trémie à grains. 	<ul style="list-style-type: none"> Retirez la trémie à grains. Enlevez les grains de café du dessus des broyeurs. Refermez la trémie dans la position adéquate et réessayez.
Pas assez/trop de café moulu	<ul style="list-style-type: none"> La quantité de mouture nécessite un réglage. 	<ul style="list-style-type: none"> Utilisez le sélecteur GRIND TIME (Durée de mouture) pour affiner la quantité à plus ou moins.
Le porte-filtre déborde		<ul style="list-style-type: none"> Il est normal que la quantité correcte de café semble déborder de votre porte-filtre. Le volume du café non tassé est environ trois fois celui du café tassé.
Arrêt d'urgence ?		<ul style="list-style-type: none"> Appuyez sur le bouton START (Démarrer)/CANCEL (Annuler) pour interrompre l'opération. Débranchez le cordon d'alimentation de la prise de courant.

GARANTIE

GARANTIE LIMITÉE 2 ANS

Sage Appliances garantit ce produit pour un usage domestique sur les territoires spécifiés pendant 2 ans à compter de la date d'achat, contre les défauts de fabrication et de matériaux. Au cours de cette période de garantie, Sage Appliances s'engage à réparer, remplacer ou rembourser tout produit défectueux (à sa seule discrétion).

Tous les droits de garantie légaux en vertu de la législation nationale applicable seront respectés et ne seront pas compromis par notre garantie. Pour connaître les conditions générales complètes relatives à la garantie ou pour obtenir des instructions sur la manière de déposer une réclamation, rendez-vous sur www.sageappliances.com

the Dose Control™ Pro

SCG600



NL

SNELSTARTGIDS

Sage®

- 2 Sage® stelt veiligheid voorop
- 5 Uw nieuwe apparaat leren kennen
- 6 Uw nieuwe apparaat gebruiken
- 10 Onderhoud, reiniging en opslag
- 11 Problemen oplossen
- 12 Garantie

SAGE® STELT VEILIGHEID VOOROP

Bij Sage® gaan we veiligheidsbewust te werk. Bij het ontwerpen en produceren van onze apparaten staat uw veiligheid voorop. Daarnaast vragen wij u voorzichtig om te gaan met elektrische apparaten en de volgende voorzorgsmaatregelen in acht te nemen.

BELANGRIJKE VEILIGHEIDS- MAATREGELEN

**LEES ALLE INSTRUCTIES
VÓOR GEBRUIK EN BEWAAR
DEZE VOOR TOEKOMSTIGE
NASLAG**

- Een downloadbare versie van dit document is ook beschikbaar op sageappliances.com.
- Controleer vóór het eerste gebruik of uw elektriciteitsvoorziening dezelfde is als die op het label aan de onderkant van het apparaat.
- Verwijder voor het eerste gebruik het verpakkingsmateriaal en gooi het op een veilige manier weg.
- Gooi het beschermkapje op de stekker op een veilige manier weg om verstikkingsgevaar bij jonge kinderen te voorkomen.
- Dit apparaat is alleen voor huishoudelijk gebruik. Gebruik het apparaat alleen voor het beoogde gebruik. Gebruik het niet in bewegende voertuigen of boten. Gebruik het niet buitenshuis. Verkeerd gebruik kan tot letsel leiden.
- Wikkel het netsnoer volledig af voordat u het apparaat gebruikt.
- Plaats het apparaat op een stabiele, hittebestendige, vlakke, droge ondergrond, weg van de rand, en gebruik het niet op of in de buurt van een warmtebron zoals een kookplaat, oven of gasfornuis.

WE STELLEN VEILIGHEID VOOROP

- Zorg dat het netsnoer niet over de rand van een aanrecht of tafel hangt, in aanraking komt met hete oppervlakken of in de knoop raakt.
- Laat het apparaat niet onbeheerd achter tijdens gebruik.
- Zorg er altijd voor dat het apparaat UIT staat, de stekker uit het stopcontact is gehaald en het apparaat is afgekoeld voordat u het schoonmaakt, probeert te verplaatsen of opbergt.
- Zet het apparaat altijd UIT en trek de stekker uit het stopcontact wanneer het apparaat niet in gebruik is.
- Gebruik het apparaat niet als het netsnoer, de stekker of het apparaat op enigerlei wijze beschadigd is. Neem contact op met de klantenservice van Sage of ga naar sageappliances.com als er sprake is van schade en er ander onderhoud dan reiniging is vereist.
- Alle onderhoud anders dan reiniging moet worden uitgevoerd door een geautoriseerd Sage®-servicecentrum.
- Kinderen mogen niet met het apparaat spelen.
- Reiniging van het apparaat mag niet door kinderen worden uitgevoerd, tenzij ze ten minste 8 jaar oud zijn en onder toezicht staan.
- Het apparaat en het snoer moeten buiten het bereik van kinderen jonger dan 8 jaar worden gehouden.
- Het wordt aanbevolen een aardlekschakelaar te installeren voor extra veiligheid bij het gebruik van alle elektrische apparaten. Veiligheidsschakelaars met een nominale bedrijfsstroom van niet meer dan 30 mA worden aanbevolen. Raadpleeg een electricien voor professioneel advies.
- Gebruik alleen accessoires die bij het apparaat zijn meegeleverd.
- Probeer het apparaat niet op een andere manier te gebruiken dan beschreven in deze handleiding.
- Verplaats het apparaat niet terwijl het in werking is.
- Laat het niet in aanraking komen met hete oppervlakken. Laat het apparaat afkoelen voordat u onderdelen verplaatst of schoonmaakt.

- Dit apparaat mag niet door kinderen worden gebruikt. Houd het apparaat en het snoer buiten het bereik van kinderen.
- Dit apparaat kan worden gebruikt door personen met beperkte fysieke, zintuiglijke of mentale capaciteiten of een gebrek aan ervaring en kennis, alleen als zij worden begeleid of instructies hebben gekregen over het veilige gebruik van het apparaat en de gevaren ervan begrijpen.
- Gebruik de molen niet zonder dat het deksel van de bonencontainer op zijn plaats zit. Houd vingers, handen, haar, kleding en keukengerei tijdens het gebruik uit de buurt van de bonencontainer.



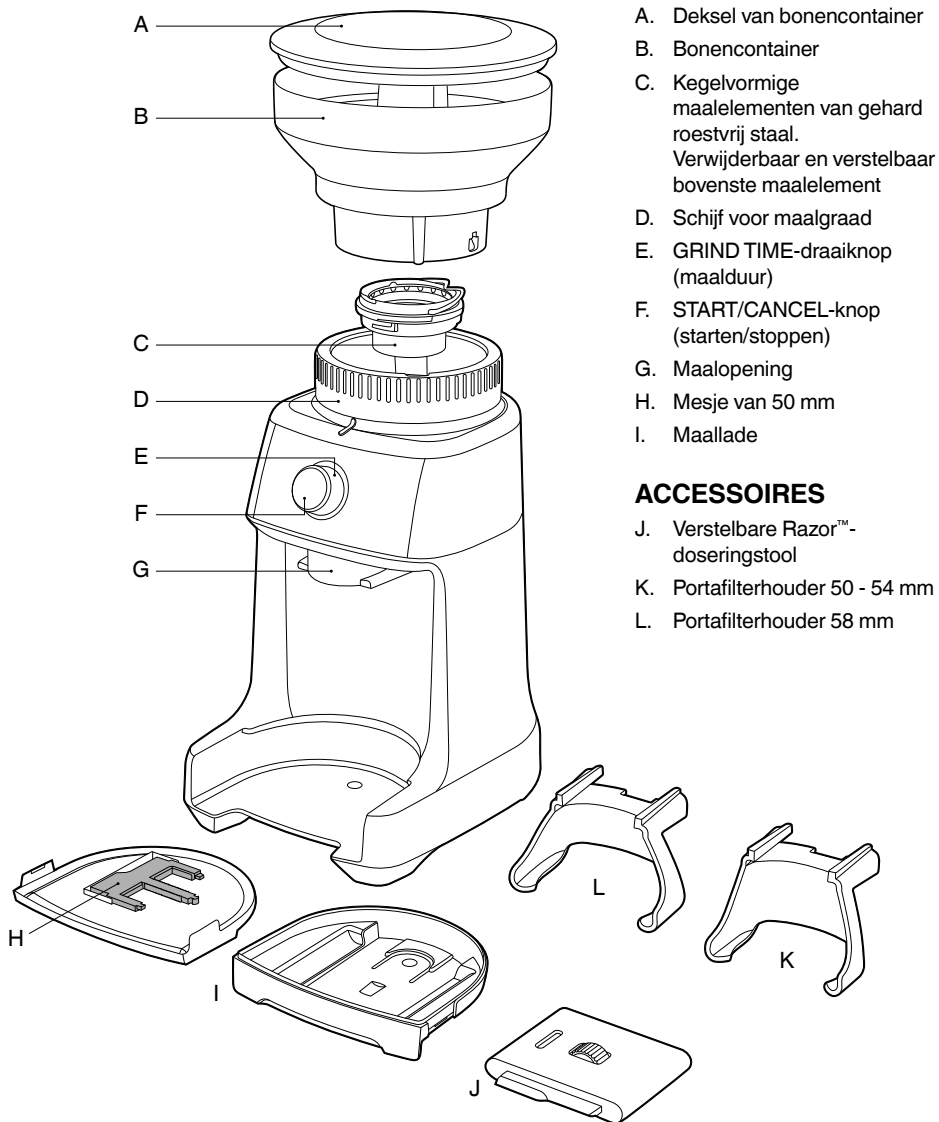
Het weergegeven symbool geeft aan dat dit apparaat niet met het normale huishoudelijk afval mag worden weggegooid. Het moet naar een geschikt plaatselijk afvalverwerkingscentrum worden gebracht of naar een provider die deze service biedt. Neem voor meer informatie contact op met uw gemeente.



Dompel de stekker, het snoer of het apparaat niet onder in water of een andere vloeistof om elektrische schokken te voorkomen.

ALLEEN VOOR HUISHOUELIJK GEBRUIK BEWAAR DEZE INSTRUCTIES

UW NIEUWE APPARAAT GEBRUIKEN



- A. Deksel van bonencontainer
- B. Bonencontainer
- C. Kegelvormige maalementen van gehard roestvrij staal. Verwijderbaar en verstelbaar bovenste maalement
- D. Schijf voor maalgraad
- E. GRIND TIME-draaiknop (maalduur)
- F. START/CANCEL-knop (starten/stoppen)
- G. Maalopening
- H. Mesje van 50 mm
- I. Maallade

ACCESSOIRES

- J. Verstelbare Razor™-doseringsstool
- K. Portafilterhouder 50 - 54 mm
- L. Portafilterhouder 58 mm



Classificatiegegevens
220 – 240 V ~ 50 Hz 130 W

UW NIEUWE APPARAAT GEBRUIKEN

VOOR HET EERSTE GEBRUIK

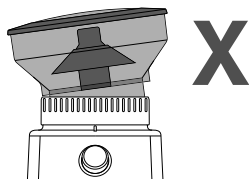
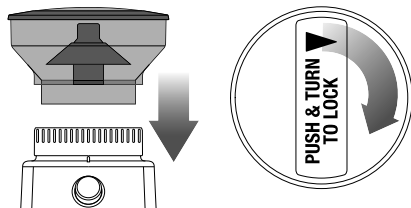
Verwijder alle reclamelabels en verpakkingsmateriaal van uw Sage®-apparaat en gooi ze op een veilige manier weg. Maak de bonencontainer en houders in warm zeepsop schoon en droog ze grondig af. Veeg de buitenkant van de molen af met een zachte, vochtige doek en droog deze goed af. Plaats de molen op een vlak oppervlak en sluit het netsnoer aan op het stopcontact van 220 - 240 V. Zet het apparaat aan.

UW SAGE DOSE CONTROL™ PRO IN ELKAAR ZETTEN

Bonencontainer

Zorg dat de lipjes op de onderkant van de bonencontainer zijn uitgelijnd en zet de bonencontainer op zijn plaats. Houd de bonencontainer vast, druk deze stevig omlaag en draai de vergrendelknop 45° om de bonencontainer vast te zetten.

U hoort een klikgeluid wanneer de bonencontainer goed op zijn plaats is vergrendeld.



Zorg dat de bonencontainer en de schijf voor maalgraad correct zijn uitgelijnd.

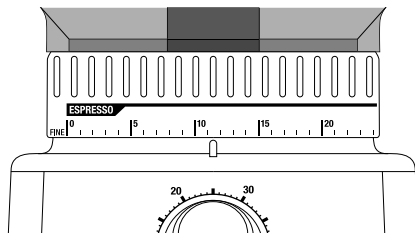
Vul de bonencontainer met verse koffiebonen en plaats het deksel erop.

OPMERKING

Als de bonencontainer niet op zijn plaats is vergrendeld, licht de GRIND TIME-draaiknop niet op.

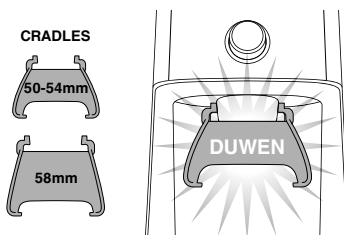
KOFFIE MALEN VOOR ESPRESSO

Gebruik enkelwandige filterbakjes bij het malen van verse koffiebonen. Gebruik de fijnere instellingen 1- 25 in het ESPRESSO-bereik.



Stap 1:

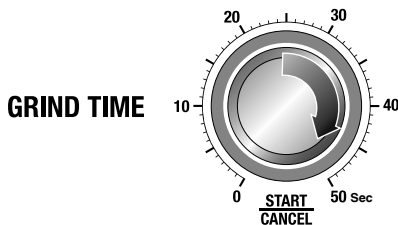
Plaats de portafilterhouder van het juiste formaat. Plaats uw portafilter in de houder.



Stap 2:

Hoeveelheid gemalen koffie selecteren

Selecteer de gewenste hoeveelheid gemalen koffie door de GRIND TIME-draaiknop te draaien.



Stap 3:

De gemalen koffie aandrukken

Nadat het portafilter met versgemalen koffie is gevuld, drukt u deze aan met een drukkracht van 15 tot 20 kilo.

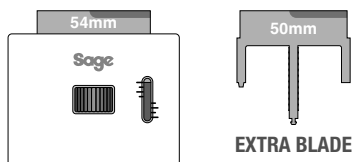
UW NIEUWE APPARAAT GEBRUIKEN

Stap 4: De juiste hoeveelheid doseren

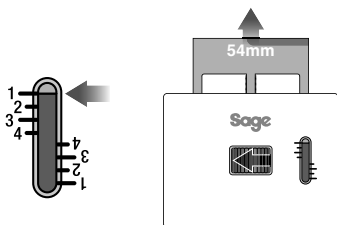
Met de verstelbare Razor™-doseringstool kunt u de gemalen koffie afschrapen tot het juiste niveau voor een consistente extractie.

Kies het juiste mesje van de Razor™ voor de diameter van uw filterbakje. De Razor™ heeft drie mesjes van verschillende breedtes: 58 mm, 54 mm en 50 mm. De mesjes van 58 en 54 mm zitten al in de Razor™-houder. Het mesje van 50 mm wordt los meegeleverd.

Als u het mesje van 50 mm nodig heeft, draait u de regelaar voorbij nummer 1 totdat het mesje van 54 mm volledig is uitgeschoven en uit de houder kan worden getrokken.



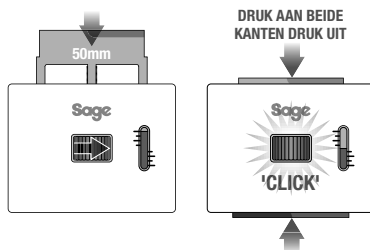
Als u het mesje van 50 mm nodig heeft, draait u de regelaar voorbij nummer 1 totdat het mesje van 54 mm volledig is uitgeschoven en uit de houder kan worden getrokken.



OPMERKING

De regelaar voelt mogelijk strak aan naarmate u deze naar het einde van het bereik draait.

Plaats het mesje van 50 mm in de houder. Draai de regelaar tot het mesje tot voorbij nummer 4 is ingetrokken. Druk de mesjes van 50 mm en 58 mm tegelijkertijd naar het midden van de houder totdat u een klikgeluid hoort.



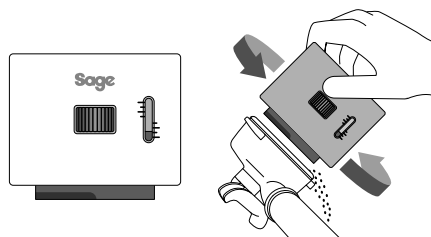
Stel de Razor™ af op de instelling in de onderstaande tabel voor uw Sage®-espressoapparaat. U kunt het als uitgangspunt gebruiken voor uw dosering.

Sage®-espressoapparaat	Porta-filtergrootte	Doseringshoogte
Modelnaam begint met SES9	58 mm	2
Modelnaam begint met SES8	54 mm	2,5

Nadat u de koffie heeft aangedrukt, plaatst u de Razor™ in het filterbakje tot deze op de rand van het bakje rust. Het mesje van de doseringstool moet in het oppervlak van de aangedrukte koffie gaan.

Als het mesje het oppervlak van de aangedrukte koffie niet aanraakt, zit er onvoldoende koffie in het filterbakje. Verhoog de hoeveelheid koffie met behulp van de GRIND TIME-draaiknop.

Draai de Razor™ heen en weer om wat overtollige koffie te verwijderen terwijl u het portafilter in een hoek boven een uitklopbak houdt.

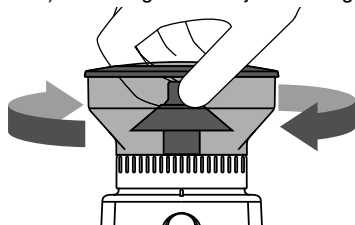


UW NIEUWE APPARAAT GEBRUIKEN

Stap 5:

Uw maalgraad selecteren

Voor espresso raden we aan met een maalgraadinstelling van 15 te beginnen en de bonencontainer te draaien (en dus de schijf voor maalgraad te verstellen) voor een grovere of fijnere maling.



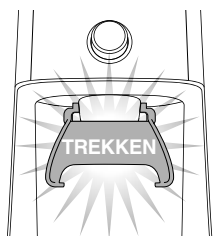
OPMERKING

Als de schijf voor maalgraad te stroef is, drukt u op de START/CANCEL-knop om de motor te laten draaien. Draai ondertussen de bonencontainer rond. Dit zorgt ervoor dat gemalen koffie die tussen de maalelementen vastzit, loskomt.

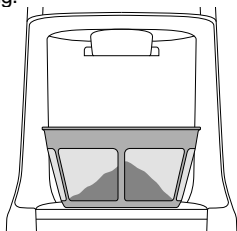
MALEN IN EEN MAALBAK OF KOFFIEFILTER

Stap 1:

Verwijder de houder door deze van onder de maalopening weg te schuiven.



Plaats uw bak of koffiefilter direct onder de maalopening.



Stap 2:

Stel de vereiste hoeveelheid gemalen koffie in met behulp van de GRIND TIME-draaiknop.

Stap 3:

Uw maalgraad selecteren

Draai de bonencontainer om de schijf voor maalgraad af te stellen op het vereiste bereik voor de bereidingsmethode.

FUNCTIES VAN UW SAGE DOSE CONTROL™ PRO

Pauzefunctie

U kunt de molen tijdens het gebruik pauzeren om de koffie in het portafilter samen te drukken of af te vlakken.

- Druk op de START/CANCEL-knop om het malen te starten.
- Druk tijdens het malen op de START/CANCEL-knop om het malen gedurende max. 10 seconden te pauzeren.

In de pauzestand knippert de START/CANCEL-knop langzaam.

- Druk binnen de 10 seconden nogmaals op START/CANCEL om de resterende koffie te malen. Of houd de START/CANCEL-knop 1 seconde ingedrukt om te stoppen.

Handmatig

Door handmatig te malen heeft u de volledige controle over de hoeveelheid koffie.

- Houd de START/CANCEL-knop zolang ingedrukt als nodig is om uw koffie te malen.
- Laat de START/CANCEL-knop los om te stoppen met malen.

UW NIEUWE APPARAAT GEBRUIKEN

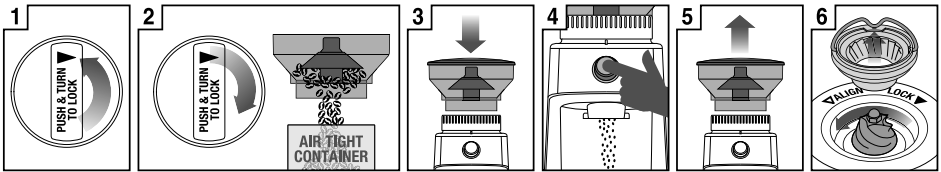
KOFFIETABEL*

Bereidingsmethode	Espresso	Percolator	Druppelfilter	Cafetière
Maalgraad	Fijn	Medium	Middelgrof	Grof
Maalinstelling	1 - 25	26 - 34	35 - 45	46 - 55
Hoeveelheid (shot/kopje)	6 sec. per shot 10 sec. per 2 shots	3 sec. per kopje	3 sec. per kopje	2 sec. per kopje

*Deze koffietabel kan als uitgangspunt worden gebruikt om de maalduur en/of -graad aan te passen. Beide kunnen namelijk variëren als u koffiebonen gebruikt van een verschillende soort, rijping en brandingsgraad.

KEGELVORMIGE MAALELEMENTEN VERSTELLEN

Sommige koffiesoorten vereisen een breder maalberek voor de ideale extractie of bereiding. Met uw Dose Control™ Pro kunt u dit bereik uitbreiden via een verstelbaar bovenste maalement.



1
Ontgrendel de container

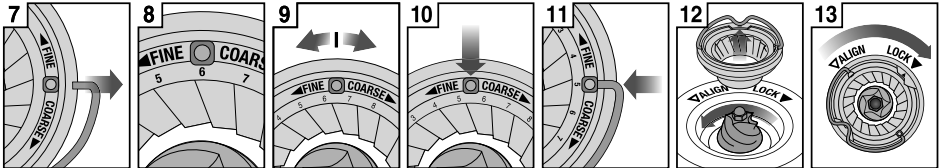
2
Houd de bonencontainer boven een afvalbakje en draai de knop om de bonen in het bakje te laten vallen

3
Plaats de container correct op de molen

4
Laat de molen draaien tot deze leeg is

5
Haal de container van de molen

6
Verwijder het bovenste maalement



7
Verwijder de draad van de handgreep aan weerszijden van het maalement

8
Standaardinstelling is 6

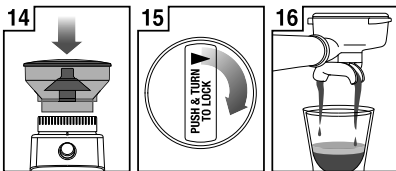
9
Beweeg het verstelbare bovenste maalement met 1 cijfer, grover of fijner

10
Zorg dat het cijfer is uitgelijnd met de handgreepopening

11
Steek de draad van de handgreep aan beide kanten in het maalement

12
Druk het bovenste maalement stevig op zijn plaats

13
Vergrendel het bovenste maalement



14
Plaats de container correct op de molen

15
Druk stevig omlaag en draai om te vergrendelen

16
Controleer uw extractie

ONDERHOUD, REINIGING EN OPSLAG

ONDERHOUD, REINIGING EN OPSLAG

1. Haal alle koffiebonen uit de bonencontainer en laat de molen draaien om overtollige gemalen bonen te verwijderen (zie hieronder).
2. Haal het netsnoer uit het stopcontact voordat u begint met reinigen.
3. Was de bonencontainer en het deksel in warm zeepsop af, spoel en droog alles goed af.
4. Veeg de buitenkant van het apparaat met een zachte, vochtige doek af en poets het op.

OPMERKING

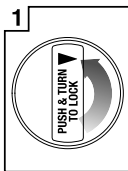
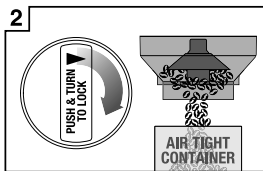
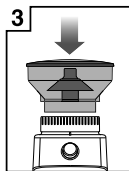

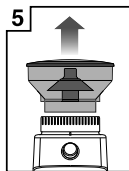
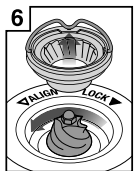
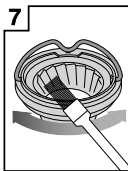

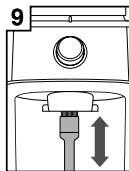
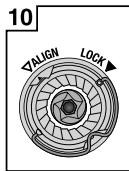
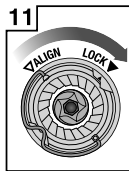
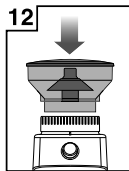

Gebruik geen alkalische of schurende schoonmaakmiddelen of schuursponsjes van staalwol, aangezien deze het oppervlak kunnen beschadigen.

OPMERKING

Was onderdelen of accessoires van de molen niet af in de vaatwasser.

KEGELVORMIGE MAALELEMENTEN REINIGEN

Door de maalementen regelmatig te reinigen, blijven ze consistente resultaten leveren, wat uiterst belangrijk is wanneer u bonen maalt voor espressokoffie.

						
Ontgrendel de container	Houd de bonencontainer boven een afvalbakje en draai de knop om de bonen in het bakje te laten vallen	Plaats de container correct op de molen	Laat de molen draaien tot deze leeg is	Haal de container van de molen	Verwijder het bovenste maalement	
						
Maak bovenste maalement schoon met een borstel	Maak onderste maalement schoon met een borstel	Maak maalopening schoon met een borstel	Duw het bovenste maalement stevig op zijn plaats	Vergrendel het bovenste maalement	Plaats de container correct op de molen	Vergrendel de bonencontainer

PROBLEMEN OPLOSSEN

PROBLEEM	MOGELIJKE OORZAAK	WAT TE DOEN
Molen start niet nadat op de START/CANCEL-knop is gedrukt	<ul style="list-style-type: none"> • Molen is niet aangesloten. • Bonencontainer is niet correct geplaatst. • Molen is oververhit. • GRIND TIME-draaiknop (maalduur) staat op 0 seconden. 	<ul style="list-style-type: none"> • Sluit het netsnoer aan op het stopcontact. • Vergrendel de bonencontainer. Raadpleeg de sectie Bonencontainer op pagina 6. • Laat het apparaat 20 minuten afkoelen voordat u het opnieuw gebruikt. • Draai de GRIND TIME-knop om de maalduur te verhogen.
Motor start maar er komt geen gemalen koffie uit de maalopening	<ul style="list-style-type: none"> • Er zitten geen koffiebonen in de bonencontainer. • Molen/bonencontainer is geblokkeerd. 	<ul style="list-style-type: none"> • Vul de bonencontainer met verse koffiebonen. • Verwijder de bonencontainer. Controleer de bonencontainer en maalelementen op verstoppingen. Raadpleeg de sectie Kegelvormige maalelementen reinigen op pagina 10.
Schijf voor maalgraad kan niet worden versteld	<ul style="list-style-type: none"> • Schijf voor maalgraad is te stroef. • Er zitten koffiebonen en gemalen koffie vast in de maalelementen. • Bonencontainer is niet correct geplaatst. 	<ul style="list-style-type: none"> • Draai de bonencontainer om de schijf voor maalgraad op de juiste stand in te stellen. • Druk op de START/CANCEL-knop om de motor te laten draaien terwijl u de bonencontainer ronddraait. • Ontgrendel de bonencontainer en plaats deze volgens de instructies. Raadpleeg de sectie Bonencontainer op pagina 6.
Kan de bonencontainer niet vergrendelen	<ul style="list-style-type: none"> • Koffiebonen blokkeren het vergrendelingsmechanisme van de bonencontainer. 	<ul style="list-style-type: none"> • Verwijder de bonencontainer. Verwijder koffiebonen uit de bovenkant van de maalelementen. Zet de bonencontainer weer vast en probeer het opnieuw.
Niet genoeg/ te veel gemalen koffie	<ul style="list-style-type: none"> • Hoeveelheid gemalen koffie moet worden aangepast. 	<ul style="list-style-type: none"> • Gebruik de GRIND TIME-draaiknop (maalduur) voor een grotere of kleinere hoeveelheid.
Portafilter raakt te vol		<ul style="list-style-type: none"> • Het is normaal dat het lijkt alsof er te veel koffie in uw portafilter zit. Koffie die niet is aangedrukt, heeft driemaal het volume van aangedrukte koffie.
Noodstop		<ul style="list-style-type: none"> • Druk op de START/CANCEL-knop om de molen te pauzeren. • Haal het netsnoer uit het stopcontact.

GARANTIE

BEPERKTE GARANTIE VAN 2 JAAR

Sage Appliances biedt een garantie op dit product voor huishoudelijk gebruik in genoemde gebieden gedurende 2 jaar vanaf de datum van aankoop tegen defecten veroorzaakt door gebrekkige afwerking en materialen. Gedurende deze garantieperiode zal Sage Appliances defecte producten repareren, vervangen of terugbetalen (naar eigen goeddunken van Sage Appliances).

Alle wettelijke garantierechten onder de toepasselijke nationale wetgeving worden gerespecteerd en onze garantie doet geen afbreuk aan deze rechten. Voor de algemene voorwaarden van de garantie, evenals instructies over hoe u aanspraak maakt op de garantie, gaat u naar www.sageappliances.com.

the Dose Control™ Pro

SCG600



ES GUÍA RÁPIDA

Sage®

- 2 Sage® recomienda seguridad ante todo
- 5 Conoce tu nuevo electrodoméstico
- 6 Manejo de tu nuevo electrodoméstico
- 10 Cuidado, limpieza y almacenamiento
- 11 Resolución de problemas
- 12 Garantía

SAGE® RECOMIENDA SEGURIDAD ANTE TODO

En Sage® nos preocupa mucho la seguridad. Diseñamos y fabricamos electrodomésticos teniendo en cuenta tu seguridad. También te rogamos que actúes cuidadosamente al usar cualquier electrodoméstico y que tomes las precauciones siguientes.

MEDIDAS DE SEGURIDAD IMPORTANTES

LEE TODAS LAS INSTRUCCIONES ANTES DEL USO Y GUÁRDALAS PARA PODER CONSULTARLAS EN EL FUTURO.

- Hay una versión de este documento disponible en sageappliances.com para descargar.
- Antes de usar el producto por primera vez, asegúrate de que la potencia eléctrica de la toma de corriente coincida con la que figura en la etiqueta en la base del electrodoméstico.
- Retira y desecha de forma apropiada los materiales de embalaje antes del primer uso.
- Para evitar riesgos de asfixia de niños pequeños, desecha correctamente la cubierta protectora del enchufe.
- Este electrodoméstico es solo para uso doméstico. No se debe utilizar para fines distintos de su uso previsto. No se debe utilizar en vehículos o embarcaciones en movimiento. No se debe utilizar al aire libre. El uso inapropiado podría causar lesiones.

RECOMENDAMOS SEGURIDAD ANTE TODO

- Desenrolla completamente el cable de alimentación antes de usar el electrodoméstico.
- Coloca el electrodoméstico sobre una superficie estable, resistente al calor, nivelada y seca. No lo pongas muy cerca del borde ni cerca de una fuente de calor (por ejemplo, una placa de cocina eléctrica, un quemador de gas o un horno).
- Evita que el cable de alimentación sobresalga del borde de una encimera o una mesa, entre en contacto con superficies calientes o se enrede.
- Supervisa el electrodoméstico en todo momento mientras esté en funcionamiento.
- Antes de limpiar, mover o guardar el electrodoméstico, asegúrate siempre de que esté APAGADO y desenchufado de la toma de corriente, y que se haya enfriado tras el uso.
- Cuando no utilices el electrodoméstico, debe estar APAGADO (en la posición OFF) y desenchufado de la toma de corriente.
- No lo utilices si el cable de alimentación, el enchufe o el electrodoméstico propiamente dicho están dañados. Ante cualquier daño y si se requiere algún tipo de mantenimiento (que no sea la limpieza), ponte en contacto con el Servicio de atención al cliente de Sage o visita sageappliances.com
- Cualquier tarea de mantenimiento que no sea de limpieza debe realizarla un Centro de servicio autorizado de Sage®.
- No permitas que los niños jueguen con este electrodoméstico.
- La limpieza del electrodoméstico no debe ser realizada por niños menores de 8 años, ni por niños mayores sin la supervisión de un adulto.
- El electrodoméstico y el cable deben mantenerse fuera del alcance de los niños menores de 8 años.
- Se recomienda la instalación de un interruptor diferencial para ofrecer seguridad adicional al usar todos los electrodomésticos. Se recomienda usar interruptores de seguridad con una corriente de funcionamiento nominal de no más de 30 mA. Solicita asesoramiento profesional a un electricista.
- No utilices accesorios que no sean los suministrados con el electrodoméstico.

RECOMENDAMOS SEGURIDAD ANTE TODO

- No intentes hacer funcionar el electrodoméstico con un método que no sea el descrito en esta publicación.
- No muevas el electrodoméstico mientras esté en funcionamiento.
- No toques las superficies calientes. Deja que el electrodoméstico se enfríe antes de mover o limpiar cualquier pieza.
- Este electrodoméstico no debe ser utilizado por niños. Mantén el electrodoméstico y su cable fuera del alcance de los niños.
- El electrodoméstico puede ser utilizado por personas con discapacidades físicas, sensoriales o mentales, o sin experiencia ni conocimientos de uso, siempre y cuando reciban supervisión o instrucciones para el uso seguro del electrodoméstico y comprendan los riesgos implicados.
- No hagas funcionar el molinillo sin la tapa de la tolva colocada. Mantén los dedos, manos, cabello, ropa y utensilios alejados de la tolva durante la operación.



Este símbolo indica que el electrodoméstico no debe desecharse con la basura doméstica normal.

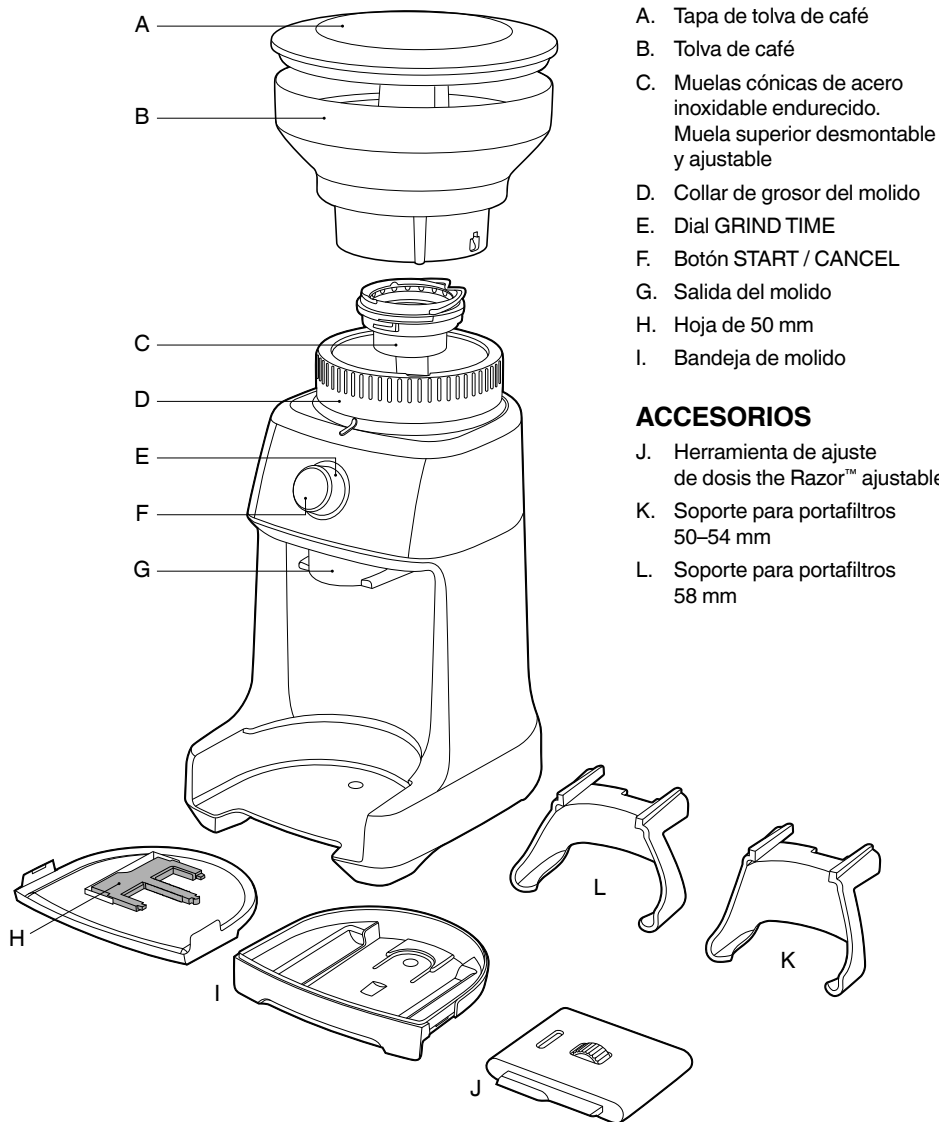
Debe llevarse a un centro de recogida de residuos designado por las autoridades locales para ese fin, o a una empresa que preste ese servicio. Para obtener más información, ponte en contacto con los servicios municipales.



Para evitar descargas eléctricas, no sumerjas el enchufe, el cable de alimentación ni el electrodoméstico en agua ni otros líquidos.

SOLO PARA USO DOMÉSTICO GUARDA ESTAS INSTRUCCIONES

CONOCE TU NUEVO ELECTRODOMÉSTICO



Datos técnicos
 220-240 V ~ 50 Hz 130 W

MANEJO DE TU NUEVO ELECTRODOMÉSTICO

ANTES DEL PRIMER USO

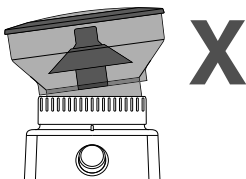
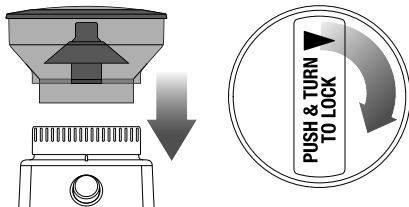
Retira y desecha de forma segura todas las etiquetas promocionales y los materiales de embalaje adjuntos a tu electrodoméstico Sage®. Lava la tolva y los soportes con agua tibia jabonosa y seca bien. Limpia el exterior del molinillo con un paño suave y húmedo y seca bien. Coloca el molinillo en una superficie plana y conecta el cable de alimentación a una toma de 220-240 V y enciende la alimentación ("ON").

MONTAJE DE TU SAGE CONTROL DOSE™ PRO

Tolva de café

Alinea las pestañas en la base de la tolva de café y coloca la tolva en su posición. Sujutando la tolva, pulsa firmemente hacia abajo y gira el dial de la tolva de café 45° para bloquearla en su posición.

Se oirá un sonido de "clac" cuando la tolva esté correctamente bloqueada en su posición.



Asegúrate de que la tolva y el collar de grosor del molido estén alineados correctamente.

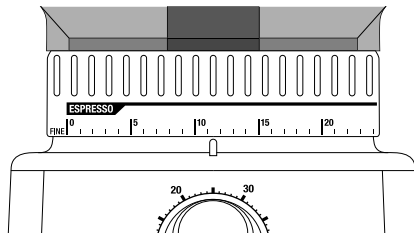
Rellena con granos de café frescos y asegura la tapa en la parte superior de la tolva de café.

NOTA

Si la tolva de café no se ha bloqueado en su posición, el dial GRIND TIME no se iluminará.

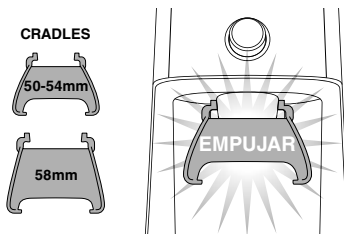
MOLIDO PARA CAFÉ EXPRESO

Usa filtros no presurizados al moler granos de café frescos. Usa los ajustes más finos 1-25 en el rango EXPRESSO.



Paso 1:

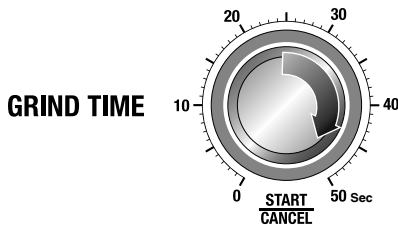
Coloca el tamaño apropiado de soporte para portafiltros. Coloca tu portafiltros en el soporte.



Paso 2:

Selección de la cantidad de molido

Selecciona la cantidad deseada de café molido requerida girando el dial GRIND TIME.



Paso 3:

Apisonamiento del café molido

Después de dosificar el portafiltros con café recién molido, comprime entre 15 y 20 kg de presión.

MANEJO DE TU NUEVO ELECTRODOMÉSTICO

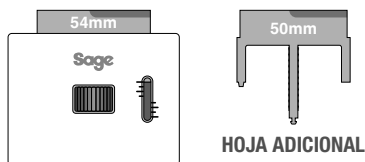
Paso 4:

Ajuste de la dosis

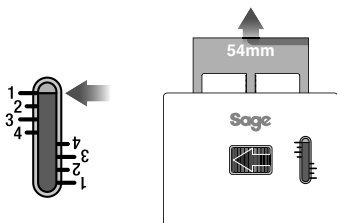
La herramienta de ajuste de dosis the Razor™ ajustable te permite enrasar el cacillo de café al nivel correcto para una extracción consistente.

Selecciona la anchura de hoja de the Razor™ correcta para que coincida con el diámetro de tu filtro. The Razor™ tiene tres hojas de anchura variable: 58 mm, 54 mm y 50 mm. Las de 58 mm y 54 mm ya están instaladas en el cuerpo de the Razor™. La de 50 mm está aparte.

Si necesitas la hoja de 50 mm, gira el disco de ajuste más allá del # 1 hasta que la hoja de 54 mm esté completamente extendida y pueda extraerse del cuerpo.



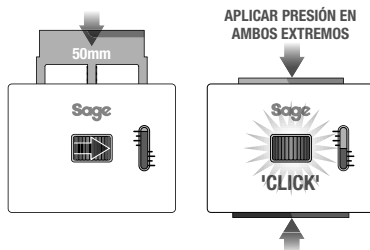
Si necesitas la hoja de 50 mm, gira el disco ajustable más allá del # 1 hasta que la hoja de 54 mm esté completamente extendida y pueda extraerse del cuerpo.



NOTA

Es posible que notes apretado el dial ajustable a medida que continúas girándolo hacia el final de su recorrido.

Coloca la hoja de 50 mm en el cuerpo. Gira el disco ajustable hasta que la hoja se retraiga más allá del # 4. Pula las hojas de 50 mm y 58 mm al mismo tiempo, hacia el centro del cuerpo hasta que se oiga un “clic”.



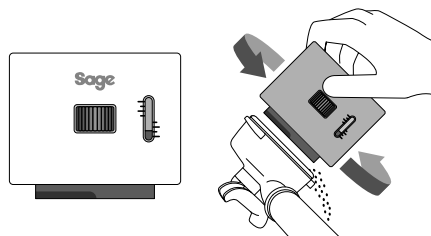
Ajusta the Razor™ a la configuración en la tabla a continuación para tu máquina de espresso Sage®. Este es un punto de partida para la altura de tu dosis.

Máquina de espresso Sage®	Tamaño de portafiltros	Altura de dosis
Nombre de modelo que empieza por “SES9”	58 mm	2
Nombre de modelo que empieza por “SES8”	54 mm	2.5

Después de apisonar el café, coloca the Razor™ en el filtro hasta que descansa en el borde del filtro. La hoja de la herramienta de dosificación debe penetrar la superficie del café apisonado.

Si la hoja no penetra la superficie del café apisonado, tu café está por debajo de la dosis. Aumenta la cantidad de café dosificado ajustando el dial GRIND TIME.

Gira the Razor™ hacia adelante y hacia atrás mientras sostienes el portafiltros en ángulo sobre el recipiente para posos para quitar el exceso de café.

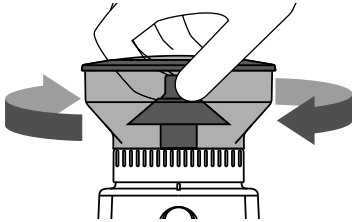


MANEJO DE TU NUEVO ELECTRODOMÉSTICO

Paso 5:

Seleccionar tu grosor del molido

Para expreso, recomendamos comenzar con el ajuste de grosor del molido 15 y girar la tolva (para ajustar el collar de grosor del molido) a más grueso o más fino.



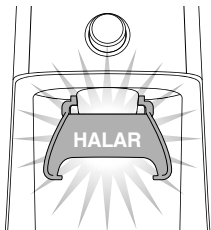
NOTA

Si el collar de grosor del molido está apretado, pon en marcha el molinillo pulsando el botón START / CANCEL mientras giras la tolva. Esto liberará los granos de café atrapados entre las muelas.

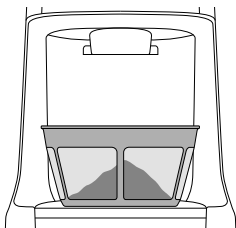
MOLER EN UN RECIPIENTE PARA CAFÉ MOLIDO O UN FILTRO DE CAFÉ

Paso 1:

Retira el soporte deslizándolo por debajo de la salida del molido.



Coloca tu recipiente o filtro de café directamente debajo de la salida del molido.



Paso 2:

Selecciona la cantidad requerida de café molido girando el dial GRIND TIME.

Paso 3:

Seleccionar tu grosor del molido

Gira la tolva para ajustar el collar de grosor del molido hasta que alcance el rango de método de elaboración requerido.

CARACTERÍSTICAS DE TU SAGE DOSE CONTROL™ PRO

Función de pausa

Puedes pausar el molinillo durante la operación, lo que te permite bajar o asentar el café en el portafiltros.

- Pulsa el botón START / CANCEL para iniciar la operación de molido.
- Durante el molido, pulsa el botón START / CANCEL para pausar la operación de molido durante hasta 10 segundos.

El botón START / CANCEL emitirá destellos lentamente mientras está en pausa.

- Pulsa START / CANCEL nuevamente dentro de este tiempo para reanudar el molido de la dosis restante. O mantén pulsado el botón START / CANCEL durante 1 segundo para cancelar.

Manual

El molido manual te permite tener un control completo sobre la cantidad de café que se dispensa.

- Mantén pulsado el botón START / CANCEL para moler todo el tiempo que necesites.
- Suelta el botón START / CANCEL para dejar de moler.

MANEJO DE TU NUEVO ELECTRODOMÉSTICO

TABLA DE CAFÉ*

Método de elaboración	Expreso	Percolador	Goteo	Prensa francesa o émbolo
Grosor del molido	Fino	Medio	Medio grueso	Grueso
Ajustes de molido	1-25	26-34	35-45	46-55
Cantidad (dosis / vaso)	6 segundos por dosis 10 segundos por 2 dosis	3 segundos por taza	3 segundos por taza	2 segundos por taza

*Esta tabla de café debe usarse como punto de partida para ajustar el tiempo y/o grosor del molido, ya que ambos pueden variar al usar diferentes tipos de granos de café, antigüedad y grado de tostado.

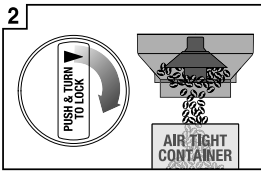
AJUSTE DE MUELAS CÓNICAS

Algunos tipos de café pueden requerir un rango de molido más amplio para lograr una extracción o elaboración ideal.

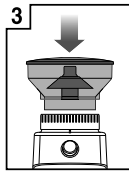
Una característica de tu Dose Control™ Pro es la capacidad de ampliar este rango con una muela superior ajustable.



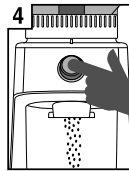
1
Desbloquea la tolva



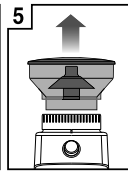
2
Sostén la tolva sobre el recipiente y gira el dial para que los granos caigan al recipiente



3
Alinea la tolva en su posición



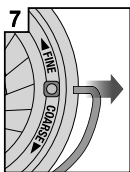
4
Pon el molinillo en marcha hasta que se vacíe



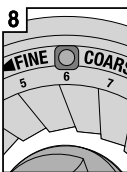
5
Retira la tolva



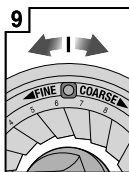
6
Retira la muela superior



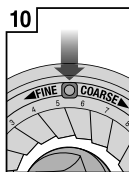
7
Retira el asa de alambre desde ambos lados de la muela



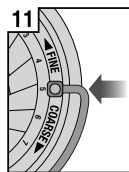
8
El ajuste predeterminado es 6



9
Mueve la muela superior ajustable, número 1, más grueso o más fino



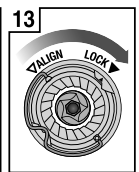
10
Alinea el número con la abertura del asa



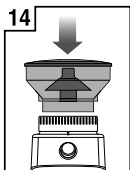
11
Inserta el asa de alambre desde ambos lados de la muela



12
Empuja la muela superior con firmeza hasta su posición



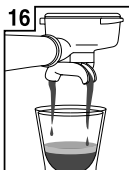
13
Bloquea la muela superior



14
Alinea la tolva en su posición



15
Presiona firmemente hacia abajo y gira para bloquearlos en su posición



16
Comprueba la extracción

CUIDADO, LIMPIEZA Y ALMACENAMIENTO

CUIDADO, LIMPIEZA Y ALMACENAMIENTO

1. Vacía los granos de la tolva y muele el exceso de granos (ver más abajo).
2. Desenchufa el cable de alimentación de la toma de corriente antes de limpiar.
3. Lava la tapa de la tolva y la tolva de café con agua jabonosa tibia, enjuaga y seca bien.
4. Limpia y pule el exterior del electrodoméstico con un paño suave y húmedo.

NOTA

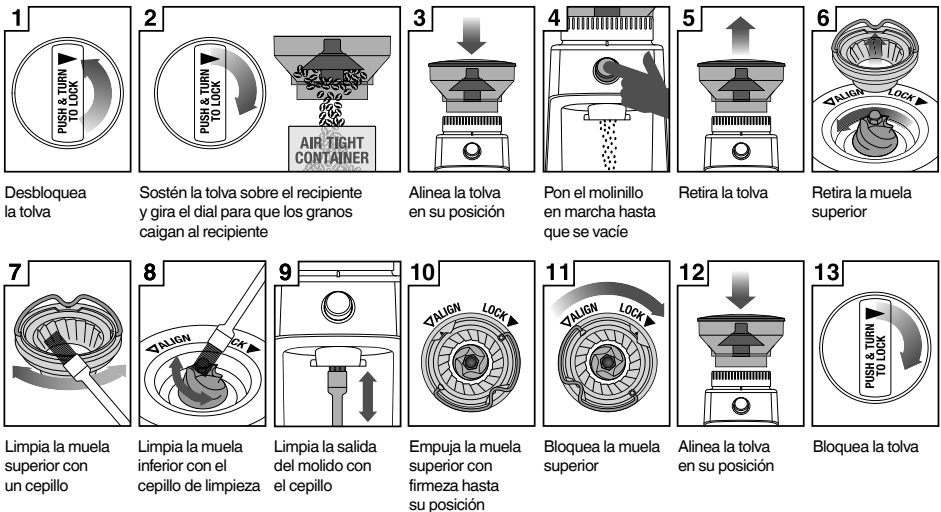
No utilices productos de limpieza abrasivos o alcalinos, ni estropajos de lana de acero, ya que pueden dañar la superficie.

NOTA

No laves ninguna de las piezas o accesorios del molinillo en el lavaplatos.

LIMPIEZA DE MUELAS CÓNICAS

La limpieza regular ayuda a que las muelas logren resultados de molido consistentes, lo cual es especialmente importante cuando se muele para café expreso.



RESOLUCIÓN DE PROBLEMAS

PROBLEMA	CAUSA POSIBLE	QUÉ HACER
El molinillo no se inicia después de pulsar el botón START / CANCEL	<ul style="list-style-type: none"> • El molinillo no está enchufado. • La tolva de café no está bien colocada. • El molinillo se ha sobrecalentado. • El dial GRIND TIME está en 0 segundos. 	<ul style="list-style-type: none"> • Enchufa el cable de alimentación a la toma de corriente. • Bloquea la tolva de café en su posición. Consulta la sección Tolva de café en la página 6. • Deja enfriar durante 20 minutos antes de volver a utilizar. • Gira el dial GRIND TIME para aumentar el tiempo de molido.
El motor arranca pero no sale café molido de la salida del molido	<ul style="list-style-type: none"> • No hay granos de café en la tolva de café. • El molinillo / La tolva de café está bloqueada. 	<ul style="list-style-type: none"> • Llena la tolva con granos de café frescos. • Retira la tolva de café. Inspecciona la tolva de café y las muelas en busca de obstrucciones. Consulta la sección Limpieza de muelas cónicas en la página 10.
No se puede ajustar el collar de grosor del molido	<ul style="list-style-type: none"> • El collar de grosor del molido está demasiado apretado. • Hay café en grano y molido atrapado en las muelas. • La tolva no está instalada correctamente. 	<ul style="list-style-type: none"> • Gira la tolva de café para girar el collar de grosor del molido para afinar los ajustes de molido. • Pon en marcha el molinillo pulsando el botón START / CANCEL mientras giras la tolva. • Desbloquea la tolva e instálala según las instrucciones. Consulta la sección Tolva de café en la página 6.
No se puede bloquear la tolva de café en su posición	<ul style="list-style-type: none"> • Hay granos de café que obstruyen el dispositivo de bloqueo de la tolva. 	<ul style="list-style-type: none"> • Retira la tolva de café. Retira los granos de café de la parte superior de las muelas. Bloquea de nuevo la tolva en su posición y vuelve a intentarlo.
No hay suficiente / Hay demasiado café molido	<ul style="list-style-type: none"> • La cantidad de molido requiere ajustes. 	<ul style="list-style-type: none"> • Usa el dial GRIND TIME para ajustar la cantidad a más o menos.
Portafiltros demasiado lleno		<ul style="list-style-type: none"> • Es normal que la cantidad correcta de café aparezca demasiado llena en tu portafiltros. El café no apisonado tiene aproximadamente tres veces el volumen del café apisonado.
¿Parada de emergencia?		<ul style="list-style-type: none"> • Pulsa el botón START / CANCEL para poner la operación en pausa. • Desenchufa el cable de alimentación de la toma de corriente.

GARANTÍA

GARANTÍA LIMITADA DE 2 AÑOS

La garantía de Sage Appliances cubre este producto para uso doméstico en territorios específicos durante 2 años a partir de la fecha de compra contra fallos causados por mano de obra y materiales defectuosos. Durante el plazo de la garantía, Sage Appliances reparará o sustituirá productos defectuosos (a criterio de Sage Appliances).

Todos los derechos de garantía en virtud de la legislación nacional vigente serán respetados y no se verán afectados por nuestra garantía. Para consultar los términos y condiciones completos de la garantía, así como instrucciones sobre cómo hacer una reclamación, visite www.sageappliances.com

NOTAS

NOTAS

CHE

Switzerland

+41 (0)800 009 933

DEU

AUT

Sage Appliances GmbH

Campus Fichtenhain 48, 47807 Krefeld, Deutschland

Deutschland: +49 (0)8005053104

Österreich: +43 (0)800 80 2551

BEL

Belgium

+32 (0)800 54 155

LUX

Luxembourg

+352 (0)800 880 72

ESP

Spain

+34 (0)900 838 534

The logo for Sage Appliances, featuring the word "Sage" in a bold, black, sans-serif font with a registered trademark symbol (®) to the upper right of the letter 'e'.

www.sageappliances.com

Registered in Germany No. HRB 81309 (AG Düsseldorf).

Registered in England & Wales No. 8223512.

- Aufgrund kontinuierlicher Produktverbesserungen kann das auf dieser Verpackung dargestellte Produkt leicht vom tatsächlichen Produkt abweichen.
 - Due to continued product improvement, the products illustrated or photographed in this document may vary slightly from the actual product.
 - En raison de son amélioration continue, le produit représenté sur cet emballage peut différer légèrement du produit réel.
- A causa del continuo miglioramento dei prodotti, il prodotto illustrato su questa confezione può variare leggermente rispetto al prodotto reale.
- Perfeccionamos nuestros productos continuamente, por lo que el artículo podría diferir ligeramente de la ilustración o imagen en este documento.

Copyright BRG Appliances 2019.

SCG600 UG3 A19