

Sensor Bin SB02

Instruction Manual

English / Nederlands / Deutsch / Français

moa
color your life

www.moacolors.com

BEFORE USE

Before use, please read this manual carefully.

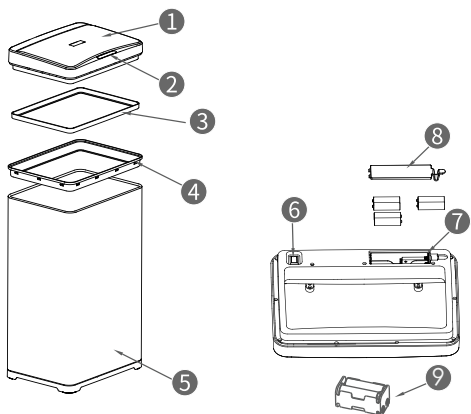
Only connect the appliance to an earthed wall socket.

This appliance is for household use only. When using electrical appliances, basic safety precautions should always be followed to avoid fires, electric shocks, burns, or other injuries and damage. Read these operating and safety instructions carefully.

IMPORTANT SAFEGUARDS

1. Please pay attention to the polarity when you install the batteries.
2. Place the product in a dry indoor environment. Do not use it in high-temperature (over 45°C) or humid environment.
3. To better protect the motor, please do not close or open the lid directly with other forces. Lid will be closed automatically after 5 seconds.
4. This product adopts 4~6pcs of alkaline AA batteries which can be used for 4 months in proper situation (this is testing data of 30 times to open and close a day in laboratory, it will be different from practical situation due to various condition and environment).
5. If batteries run out or left unused for a long time please take them out or replace new ones in time to prevent over discharge or leakage.
6. Please keep the product away from heat, hard light and wind to avoid the mistake to open automatically.
7. Please do not replace unauthorized components or repair it by yourself.

PARTS AND LOCATION



- 1. Lid
- 2. Touch screen
- 3. Inner ring
- 4. Outer ring
- 5. Body
- 6. Switch ON/OFF
- 7. Battery compartments
- 8. Battery cover
- 9. Battery case

PRODUCT INSTRUCTIONS

1. Take off the lid and inner ring.
2. Put garbage bag into the body and make the bag mouth around the outer ring.
3. Place inner ring on and put back the bag mouth into the body.
4. Press switch on “.” and place lid onto the body.

OPERATING MODE

Auto induction mode:

The lid will open automatically when you come within 10~25 cm area in front of the touch screen, If under 10cm, it will not sense.

Delay closing mode: When the auto sensor is on, in induction area, the lid will stay open. After the person or object leaves, the lid will automatically close after a 5 seconds countdown.

Manual open mode: Lightly touch the OPEN button, the lid opens at once and stays open. To close manually, lightly touch the CLOSE button, the sensor bin will revert to the auto induction mode. If not touch the CLOSE button, the lid will close automatically after 120s in manual open mode.



Auto induction



5 Seconds to close



Strobe to change batteries

MALFUNCTIONS AND SOLUTIONS

Malfunction: The lid fails to open

Solutions:

- Check if the batteries are installed properly or if the batteries are in good contact with springs.
- Check if the switch is turned on.
- Leave the inductive area for 10 seconds and then try again.

Malfunction: The lid fails to close

Solutions:

- Check if there is interferent in the inductive area.
- The circuit may be damp. Turn off the switch and put the lid in a ventilated place until it is dry then try again.

Malfunction: The lid opens very slowly

Solutions:

- The batteries are running low, pls replace with new ones.
- Remarks: If the above solutions don't work, please consult local sales agency.

DISPOSAL

Do not dispose of the device in normal domestic waste.
Dispose of the device over a registered waste disposal firm or through your communal waste disposal facility.
Observe the currently valid regulations. In case of doubt, consult your waste disposal facility.

WARRANTY

Dear Valued Customer,

Thank you very much for purchasing a MOA product.

We wish you to inform you that this product is covered by a warranty which complies with all legal provisions concerning existing warranty and consumer rights in the country where the product was purchased.

Should you find any defect or malfunction of your MOA product, please contact the appropriate Customer Care Center.

Sincerely yours,
The MOA Team

VOOR HET GEBRUIK

Lees deze handleiding voor gebruik met aandacht.

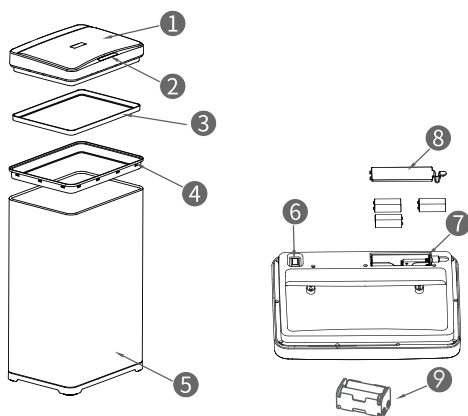
Sluit het apparaat alleen aan op een geaard stopcontact.

Dit apparaat is alleen voor huishoudelijk gebruik. Bij gebruik van elektrische apparaten, moeten algemene veiligheidsmaatregelen altijd opgevolgd worden om brand, elektrische schokken, brandwonden en andere verwondingen en vormen van schade te voorkomen. Lees deze gebruiksaanwijzing en veiligheidsmaatregelen zorgvuldig.

BELANGRIJKE VEILIGHEIDSVOORSCHRIFTEN

1. Let op de polariteit bij het plaatsen van de batterijen.
2. Plaats het product in een droge binnenomgeving. Gebruik het niet bij hoge temperaturen (meer dan 45 °C) of in een vochtige omgeving.
3. Om de motor beter te beschermen, sluit of open het deksel niet rechtstreeks met andere krachten. Deksel wordt automatisch gesloten na 5 seconden.
4. Dit product gebruikt 4 ~ 6 stuks alkaline AA-batterijen die 4 maanden in de juiste situatie kunnen worden gebruikt (dit zijn testgegevens van 30 keer om een dag in het laboratorium te openen en te sluiten, het zal verschillen van de praktische situatie vanwege verschillende omstandigheden). en Milieu.
5. Als de batterijen leeg raken of lange tijd niet worden gebruikt, dient u ze op tijd te verwijderen of nieuwe te vervangen om overmatige ontlading of lekkage te voorkomen.
6. Houd het product uit de buurt van hitte, hard licht en wind om de fout om automatisch te openen te voorkomen.
7. Vervang niet-geautoriseerde componenten en repareer deze niet zelf.

ONDERDELEN EN LOCATIE



- | | |
|---------------------------|-------------------------|
| 1. Deksel | 2. Touchscreen |
| 3. Binnenring | 4. Buitenring |
| 5. Behuizing | 6. Schakelaar AAN / UIT |
| 7. Batterijcompartimenten | 8. Batterijklep |
| 9. Batterijhouder | |

PRPRODUCT INSTRUCTIES

1. Verwijder het deksel en de binnenring.
2. Plaats vuilniszak in het lichaam en maak de zakmond rond de buitenring.
3. plaats de binnenring om en plaats de mond van de zak terug in het lichaam.
4. Druk de schakelaar op "–" in en plaats het deksel op de behuizing.

BEDIENING

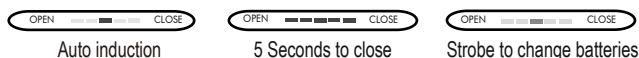
Auto induction mode:

Automatische inductiemodus:

Het deksel gaat automatisch open wanneer u binnen een gebied van 10 ~ 25 cm voor het aanraakscherm komt. Als het minder dan 10 cm is, wordt het niet gedetecteerd.

Modus voor vertraagde sluiting: wanneer de autosensor is ingeschakeld, in het inductiegebied, blijft het deksel open. Nadat de persoon of het object is vertrokken, sluit het deksel automatisch na 5 seconden aftellen.

Handmatige open-modus: Raak de OPEN-knop lichtjes aan, het deksel gaat meteen open en blijft open. Om handmatig te sluiten, drukt u licht op de CLOSE-knop, de sensorbak keert terug naar de automatische inductiemodus. Als u de CLOSE-knop niet aanraakt, zal het deksel automatisch sluiten na 120 seconden in de handmatige open-modus.



STORINGEN EN OPLOSSINGEN

Storing: het deksel gaat niet open

Oplossingen:

- Controleer of de batterijen correct zijn geplaatst en of de batterijen goed contact maken met veren.
- Controleer of de schakelaar is ingeschakeld.
- Verlaat het inductieve gebied gedurende 10 seconden en probeer het dan opnieuw.

Storing: het deksel sluit niet

Oplossingen:

- Controleer of er storing is in het inductieve gebied.
- Het circuit kan vochtig zijn. Zet de schakelaar uit en leg het deksel op een geventileerde plaats totdat het droog is en probeer het opnieuw.

Storing: het deksel gaat heel langzaam open

Oplossingen:

- De batterijen zijn bijna leeg, vervang ze door nieuwe.
- Opmerkingen: Als de bovenstaande oplossingen niet werken, neem dan contact op met uw plaatselijke verkoopkantoor.

VERWIJDEREN

Gooi het apparaat niet bij het huishoudelijk afval.
Breng het apparaat naar een geregistreerd afvalverwerkingsbedrijf of naar de plaatselijke milieustraat.
Houd u zich aan de huidige geldige regelgeving. Neem in geval van twijfel contact op met het dichtstbijzijnde afvalverwerkingsbedrijf.

GARANTIE

Gewaardeerde klant,

Hartelijk dank voor uw aankoop van een MOA-product.

Wij wensen u hierbij mee te delen dat dit product wordt gedekt door een garantie die voldoet aan alle wettelijke bepalingen inzake de heersende garantie- en consumentenrechten in het land waar het product werd gekocht.

Mocht u een defect of storing vaststellen aan uw MOA-product, neemt u dan a.u.b. contact op met het passende Customer Care Center (klantenservice), waar u het product heeft gekocht.

Hartelijke groet,
Het MOA Team

VOR INBETRIEBNAHME

Bitte lesen Sie diese Bedienungsanleitung vor Gebrauch sorgfältig durch.

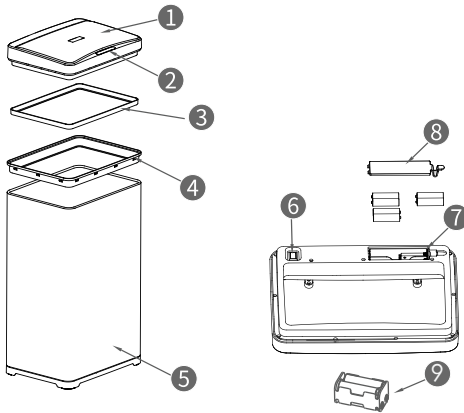
Schließen Sie das Gerät nur an eine geerdete Steckdose an.

Dieses Gerät ist nur für den Hausgebrauch bestimmt. Bei der Verwendung von elektrischen Geräten sollten immer grundlegende Sicherheitsregeln beachtet werden, um Brände, Stromschläge, Verbrennungen oder andere Verletzungen und Schäden zu vermeiden. Lesen Sie diese Betriebs- und Sicherheitsanweisungen sorgfältig durch.

WICHTIGE SICHERHEITSHINWEISE

1. Bitte achten Sie beim Einlegen der Batterien auf die Polarität.
2. Legen Sie das Produkt in ein trockenes Raumklima. Verwenden Sie es nicht bei hohen Temperaturen (über 45 ° C) oder feuchter Umgebung.
3. Um den Motor besser zu schützen, schließen oder öffnen Sie den Deckel bitte nicht direkt mit anderen Kräften. Der Deckel wird nach 5 Sekunden automatisch geschlossen.
4. Dieses Produkt verwendet 4 bis 6 Stück alkalische AA-Batterien, die 4 Monate lang in der richtigen Situation verwendet werden können (dies sind 30-malige Testdaten zum Öffnen und Schließen eines Tages im Labor. Aufgrund verschiedener Bedingungen unterscheidet es sich von der praktischen Situation und Umwelt.
5. Wenn die Batterien leer sind oder längere Zeit nicht verwendet werden, nehmen Sie sie bitte heraus oder ersetzen Sie sie rechtzeitig, um eine Überentladung oder ein Auslaufen zu verhindern.
6. Bitte halten Sie das Produkt von Hitze, hartem Licht und Wind fern, um den Fehler beim automatischen Öffnen zu vermeiden.
7. Bitte ersetzen Sie nicht autorisierte Komponenten nicht und reparieren Sie sie nicht selbst.

TEILE UND LAGE



- | | |
|-------------------|-----------------------|
| 1. Deckel | 2. Touchscreen |
| 3. Innenring | 4. Außenring |
| 5. Körper | 6. EIN / AUS schalten |
| 7. Batteriefächer | 8. Batterieabdeckung |
| 9. Batteriefach | |

PRODUKTANWEISUNGEN

1. Nehmen Sie den Deckel und den Innenring ab.
2. Setzen Sie den Müllsack in den Körper und machen Sie den Sackmund um den äußeren Ring.
3. Setzen Sie den Innenring auf und setzen Sie den Beutelmund wieder in den Körper ein.
4. Drücken Sie den Schalter auf „-“ und setzen Sie den Deckel auf den Körper.

BETRIEBSART

Automatischer Induktionsmodus:

Der Deckel öffnet sich automatisch, wenn Sie sich innerhalb eines Bereichs von 10 bis 25 cm vor dem Touchscreen befinden. Wenn er unter 10 cm liegt, wird dies nicht erkannt.

Verzögerungsschließmodus: Wenn der automatische Sensor im Induktionsbereich eingeschaltet ist, bleibt der Deckel offen. Nachdem die Person oder das Objekt gegangen ist, schließt sich der Deckel nach einem Countdown von 5 Sekunden automatisch.

Manueller Öffnungsmodus: Berühren Sie leicht die OPEN-Taste, der Deckel öffnet sich sofort und bleibt geöffnet. Um manuell zu schließen, berühren Sie leicht die Taste SCHLIESSEN. Der Sensorbehälter kehrt in den automatischen Induktionsmodus zurück. Wenn Sie die Taste SCHLIESSEN nicht berühren, wird der Deckel im manuellen Öffnungsmodus nach 120 s automatisch geschlossen.



Auto induction



5 Seconds to close



Strobe to change batteries

FEHLFUNKTIONEN UND LÖSUNGEN

Fehlfunktion: Der Deckel lässt sich nicht öffnen

Lösungen:

- Überprüfen Sie, ob die Batterien richtig eingelegt sind oder ob die Batterien guten Kontakt mit den Federn haben.
- Überprüfen Sie, ob der Schalter eingeschaltet ist.
- Verlassen Sie den induktiven Bereich für 10 Sekunden und versuchen Sie es dann erneut.

Fehlfunktion: Der Deckel lässt sich nicht schließen

Lösungen:

- Überprüfen Sie, ob im induktiven Bereich Störungen auftreten.
- Der Stromkreis ist möglicherweise feucht. Schalten Sie den Schalter aus und stellen Sie den Deckel an einen belüfteten Ort, bis er trocken ist. Versuchen Sie es dann erneut.

Störung: Der Deckel öffnet sich sehr langsam

Lösungen:

- Die Batterien sind fast leer. Bitte ersetzen Sie sie durch neue.
- Anmerkungen: Wenn die oben genannten Lösungen nicht funktionieren, wenden Sie sich bitte an die örtliche Verkaufsgentur.

ENTSORGUNG

Dieses Gerät nicht über den Haushaltsmüll entsorgen.
Bitte entsorgen Sie dieses Gerät über ein zugelassenes Entsorgungsunternehmen oder Ihre öffentliche Recyclinganlage.
Bitte beachten Sie die aktuell geltenden Richtlinien und wenden Sie sich im Zweifelsfall an Ihre zuständige Recyclinganlage.

GARANTIE

Sehr geehrte Kundin, sehr geehrter Kunde,

vielen Dank, dass Sie sich für ein Produkt der Marke MOA entschieden haben.

Wir möchten Sie hiermit darüber informieren, dass die Gewährleistung dieses Produkts sämtliche gesetzlichen Vorschriften zu bestehenden Gewährleistungen sowie Ihre Rechte als Verbraucher in dem Land berücksichtigt, in dem Sie dieses Produkt gekauft haben.

Sollten Sie einen Fehler feststellen oder sollte Ihr MOA-Gerät nicht ordnungsgemäß funktionieren, wenden Sie sich bitte an das betreffende Kundenservice-Zentrum.

Mit freundlichen Grüßen
Ihr MOA Team

AVANT UTILISATION

Avant utilisation, veuillez lire attentivement ce manuel.

Branchez l'appareil uniquement sur une prise murale mise à la terre.

Cet appareil est destiné à un usage domestique uniquement. Lors de l'utilisation d'appareils électriques, des précautions de sécurité de base doivent toujours être suivies pour éviter les incendies, les chocs électriques, les brûlures ou autres blessures et dommages. Lisez attentivement ces instructions de fonctionnement et de sécurité.

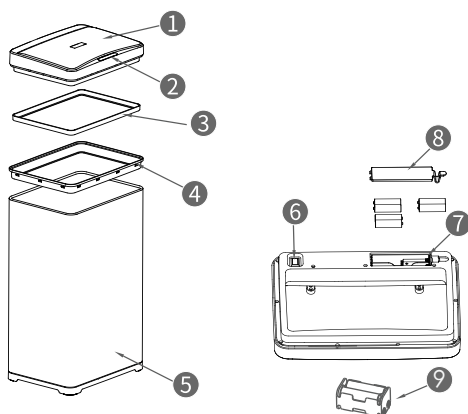
MESURES DE SÉCURITÉ IMPORTANTES

1. Veuillez faire attention à la polarité lorsque vous installez les piles.
2. Placez le produit dans un environnement intérieur sec. Ne l'utilisez pas dans un environnement à haute température (plus de 45 ° C) ou humide.
3. Pour mieux protéger le moteur, veuillez ne pas fermer ou ouvrir le couvercle directement avec d'autres forces. Le couvercle sera fermé automatiquement après 5 secondes.
4. Ce produit adopte 4 ~ 6 pcs de piles alcalines AA qui peuvent être utilisées pendant 4 mois dans une situation appropriée (il s'agit de données de test de 30 fois pour ouvrir et fermer un jour en laboratoire, ce sera différent de la situation pratique en raison de diverses conditions et l'environnement).
5. Si les piles sont épuisées ou restées inutilisées pendant une longue période, veuillez les retirer ou remplacer les neuves à temps pour éviter une décharge excessive ou une fuite.
6. Veuillez garder le produit à l'abri de la chaleur, de la lumière dure et du vent pour éviter l'erreur de s'ouvrir automatiquement.
7. Veuillez ne pas remplacer les composants non autorisés ni les réparer vous-même.

INSTRUCTIONS RELATIVES AU PRODUIT

1. retirez le couvercle et la bague intérieure.
2. Mettez le sac à ordures dans le corps et faites la bouche du sac autour de l'anneau extérieur.
3. Placez la bague intérieure et remettez l'embouchure du sac dans le corps.
4. Appuyez sur l'interrupteur «->» et placez le couvercle sur le corps.

PIÈCES ET EMPLACEMENT



- | | |
|------------------------------|--------------------------|
| 1. Couvrecl | 2. Écran tactile |
| 3. Bague intérieure | 4. Bague extérieure |
| 5. Corps | 6. Allumer / éteindre |
| 7. Compartiments de batterie | 8. Couvercle de batterie |
| 9. Boîtier de batterie | |

MODE DE FONCTIONNEMENT

Mode d'induction automatique:

Le couvercle s'ouvrira automatiquement lorsque vous arriverez dans une zone de 10 à 25 cm devant l'écran tactile, si moins de 10 cm, cela ne détectera pas.

Mode de fermeture différée: lorsque le capteur automatique est activé, dans la zone d'induction, le couvercle reste ouvert. Après le départ de la personne ou de l'objet, le couvercle se ferme automatiquement après un compte à rebours de 5 secondes.

Mode d'ouverture manuelle: appuyez légèrement sur le bouton OPEN, le couvercle s'ouvre immédiatement et reste ouvert. Pour fermer manuellement, appuyez légèrement sur le bouton CLOSE, le bac à capteur reviendra en mode d'induction automatique. Si vous ne touchez pas le bouton CLOSE, le couvercle se fermera automatiquement après 120 s en mode d'ouverture manuelle.



Auto induction



5 Seconds to close



Strobe to change batteries

MALFONCTIONS ET SOLUTIONS

Dysfonctionnement: le couvercle ne s'ouvre pas

Solutions:

- Vérifiez si les batteries sont correctement installées ou si les batteries sont en bon contact avec les ressorts.
- Vérifiez si l'interrupteur est activé.
- Laissez la zone inductive pendant 10 secondes puis réessayez.

Dysfonctionnement: le couvercle ne se ferme pas

Solutions:

- Vérifiez s'il y a des interférences dans la zone inductive.
- Le circuit est peut-être humide. Éteignez l'interrupteur et placez le couvercle dans un endroit aéré jusqu'à ce qu'il soit sec, puis réessayez.

Dysfonctionnement: le couvercle s'ouvre très lentement

Solutions:

- Les piles sont faibles, veuillez les remplacer par de nouvelles.
- Remarques: si les solutions ci-dessus ne fonctionnent pas, veuillez consulter l'agence de vente locale.

DISPOSITION

Ne jetez pas l'appareil avec les ordures ménagères normales.

Jetez l'appareil dans une entreprise d'élimination des déchets agréée ou dans votre installation d'élimination des déchets commune.

Respectez la réglementation en vigueur. En cas de doute, consultez votre installation d'élimination des déchets.

GARANTIE

Très cher client,

Merci beaucoup d'avoir acheté un produit MOA.

Nous souhaitons vous informer que ce produit est couvert par une garantie conforme à toutes les dispositions légales concernant la garantie et les droits des consommateurs existants dans le pays où le produit a été acheté.

Si vous constatez un défaut ou un dysfonctionnement de votre produit MOA, veuillez contacter le centre de service clientèle approprié.

Cordialement,
L'équipe MOA