

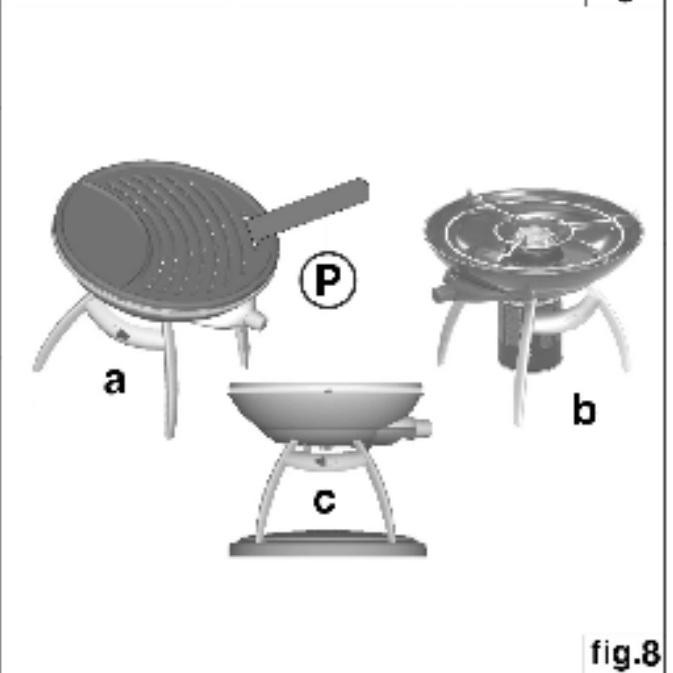
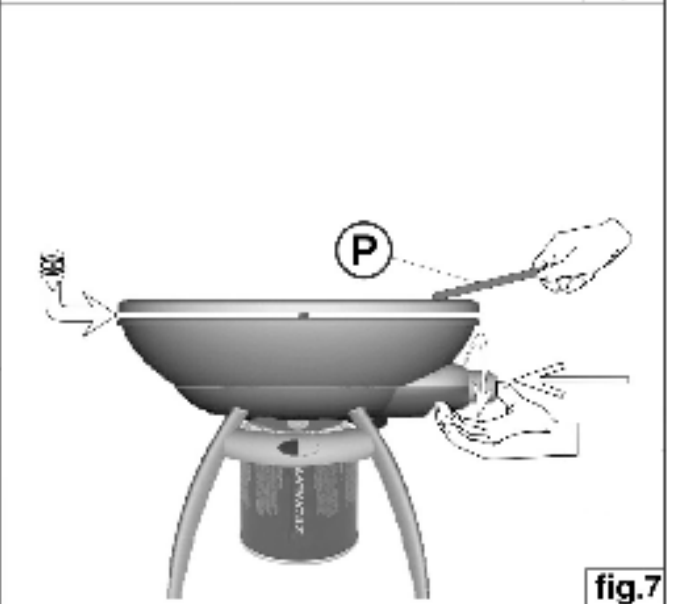
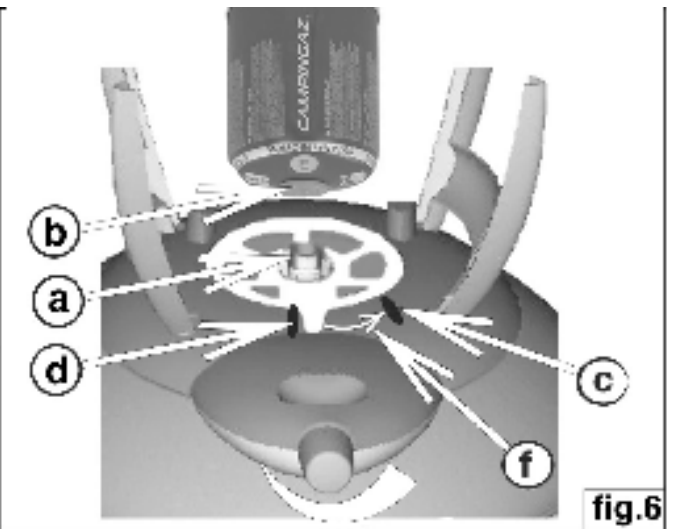
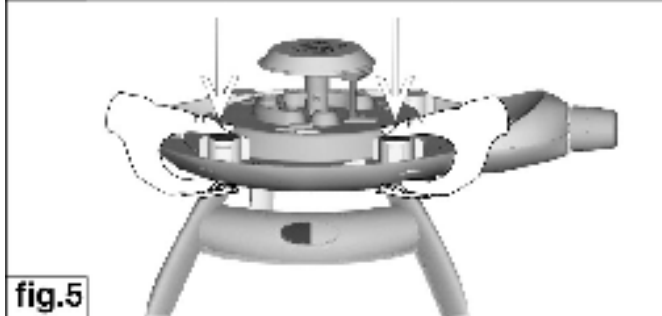
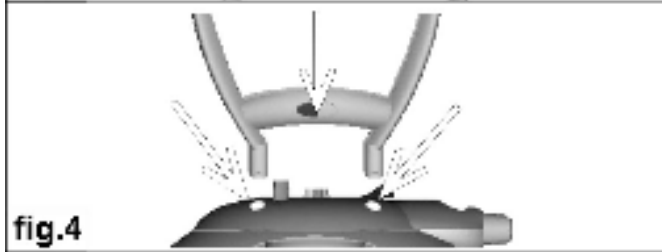
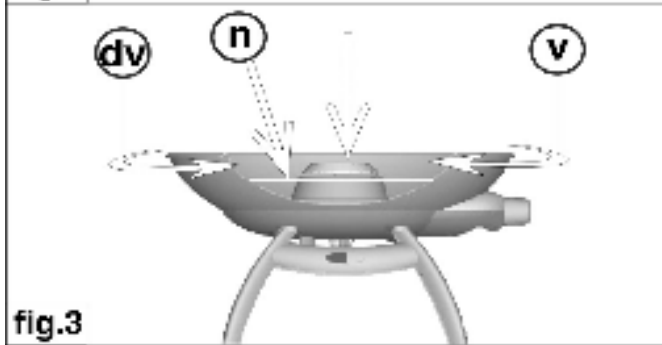
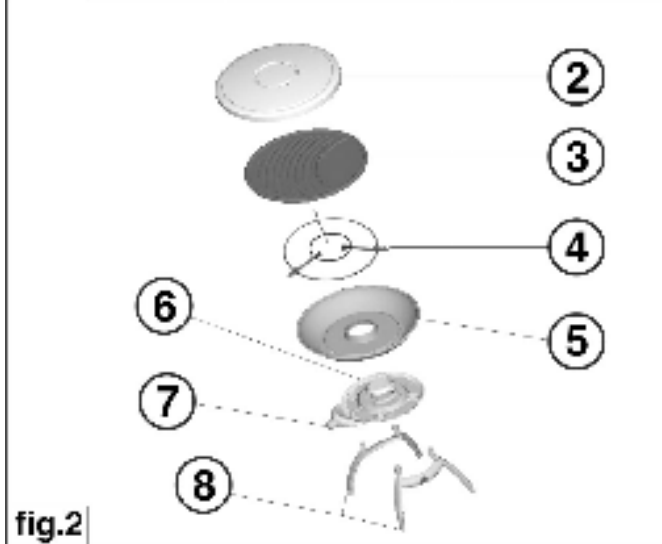
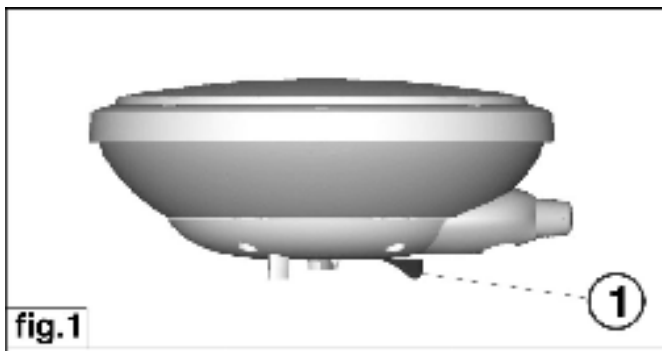
# CAMPINGAZ®

## PARTY GRILL®



<b>FR</b>	MODE D'EMPLOI	3	<b>SE</b>	BRUKSANVISNING	24
<b>GB</b>	INSTRUCTIONS FOR USE	6	<b>DK</b>	BETJENINGSVEJLEDNING	27
<b>DE</b>	GEBRAUCHSANLEITUNG	9	<b>FI</b>	KÄYTTÖOHJE	30
<b>NL</b>	GEbruikSAANWIJZING	12	<b>NO</b>	BRUKSANVISNING	33
<b>ES</b>	INSTRUCCIONES DE EMPLEO	15	<b>CZ</b>	NÁVOD K POUŽITÍ	36
<b>PT</b>	MODO DE EMPREGO	18	<b>RU</b>	ИНСТРУКЦИЮ ПО ЭКСПЛУАТАЦИИ	39
<b>IT</b>	ISTRUZIONI PER L'USO	21			

081312 (ECN20035131-04)



## MODE D'EMPLOI

Débit : 99 g/h (1.36 kw) - injecteur n° 015556  
Catégorie : pression directe butane  
Nous vous remercions d'avoir choisi ce réchaud  
Campingaz® Party Grill.

### A - IMPORTANT : VOUS UTILISEZ DU GAZ, SOYEZ PRUDENT !

Ce mode d'emploi a pour objet de vous permettre d'utiliser correctement et en toute sécurité votre appareil Campingaz® "Party Grill".

Lisez-le attentivement pour vous familiariser avec l'appareil avant de l'assembler à son récipient de gaz.

**Respectez les instructions de ce mode d'emploi ainsi que les consignes de sécurité figurant sur les cartouches Campingaz® CV 470 / CV 270 / CV 300. Le non respect de ces instructions peut être dangereux pour l'utilisateur et son entourage.**

**Conservez ce mode d'emploi en permanence en lieu sûr afin de pouvoir vous y reporter en cas de besoin.**

**Cet appareil doit être utilisé exclusivement avec les cartouches Campingaz® CV 470 / CV 270 / CV 300. Il peut être dangereux d'utiliser d'autres récipients de gaz.**

**La Société Application Des Gaz décline toute responsabilité en cas d'utilisation d'une cartouche de toute autre marque.**

**Cet appareil ne doit être utilisé que dans des locaux suffisamment aérés (minimum 2 m³ / h/kw) et éloigné de matériaux inflammables.**

**Ne pas utiliser un appareil qui fuit, qui fonctionne mal ou qui est détérioré. Le rapporter à votre vendeur qui vous indiquera le service après-vente le plus proche.**

**Ne jamais modifier cet appareil, ni l'utiliser pour des applications auxquelles il n'est pas destiné. Ne pas utiliser cet appareil dans une caravane, un véhicule, une tente, un abri, une cabane ou autre petit espace clos.**

**Ne pas utiliser l'appareil pendant votre sommeil ou sans surveillance.**

**Cet appareil à gaz fonctionnant sur le principe de la combustion consomme de l'oxygène et rejette des substances et gaz qui peuvent être dangereux, tel que le monoxyde de carbone (CO).**

**Le monoxyde de carbone, inodore et incolore, peut provoquer des malaises et des symptômes qui rappellent la grippe, voire éventuellement la mort si l'appareil est utilisé à l'intérieur d'un petit espace clos sans ventilation adéquate.**

### B - MONTAGE DU RÉCHAUD CAMPINGAZ® Party Grill

- Après avoir retiré l'appareil de l'emballage, enlever le couvercle (2), la plaque de cuisson (3) et le support casseroles : croisillons (4). (fig. 2)
- Sortir les pieds (8) retourner l'appareil, engager les pieds dans les logements et pousser jusqu'à ce qu'ils soient correctement encliquetés. (fig. 4)
- Vérifier si le bac à eau (5) est bien connecté. Tourner le

bac jusqu'à la butée suivant la flèche repérée "v". (fig. 3)

- Vérifier si le brûleur (6) est correctement monté. (fig. 3)
- Positionner le réchaud sur une surface horizontale et ferme. Sur un sol mouvant voir paragraphe H.

### C- MISE EN PLACE D'UNE CARTOUCHE CAMPINGAZ® CV 470 / CV 270 / CV300 PLUS

(Si une cartouche vide est en place, lire le paragraphe G : "Démontage de la cartouche")

Pour la mise en place ou le démontage d'une cartouche, opérer toujours dans un endroit aéré, de préférence à l'extérieur et jamais en présence d'une flamme, source de chaleur ou étincelle (cigarette, appareil électrique, etc.), loin d'autres personnes et de matériaux inflammables.

LES CARTOUCHES CAMPINGAZ® CV 470 PLUS ET CV 270 PLUS / CV 300 PLUS ÉTANT À VALVE, ELLES PEUVENT ÊTRE DÉMONTÉES DE CET APPAREIL AFIN DE FACILITER SON TRANSPORT MÊME SI ELLES NE SONT PAS VIDES ET REMONTÉES SUR D'AUTRES APPAREILS CAMPINGAZ® DE LA GAMME 470 PLUS / 270 PLUS / 300 PLUS CONÇUS POUR FONCTIONNER EXCLUSIVEMENT SUR CES CARTOUCHES.

- Vérifier que l'arrivée de gaz est bien fermée en tournant jusqu'à la butée le volant de réglage le volant de réglage (7) dans le sens de rotation des aiguilles d'une montre.
- Retourner l'appareil (voir figure 6).
- Positionner le levier du système « Easy clic » (1) suivant taflèche (f) jusqu'à la butée (c) sans forcer.
- Introduire les 3 griffes (a) de la pince d'accrochage dans la coupelle (b) de la cartouche (vérifier l'accrochage la cartouche doit rester stable).
- Ramener le levier système easy clic (1) jusqu'à la butée (d) dans l'axe du volant.

En cas de fuite (odeur de gaz avant l'ouverture du robinet), mettez immédiatement l'appareil à l'extérieur, dans un endroit très ventilé, sans source d'inflammation, où la fuite pourra être recherchée et arrêtée. Si vous voulez vérifier l'étanchéité de votre appareil, faites-le à l'extérieur. Ne pas rechercher les fuites avec une flamme, utiliser du liquide détecteur de fuite gazeuse.

### D- PREPARATION DE LA FONCTION "PLAQUE DE CUISSON"

- Mettre environ 3/4 de litre d'eau dans le bac à eau (5). Le niveau doit rester quelques millimètres en dessous du haut de la cheminée centrale : (fig. 3) repère "n".
- Positionner la plaque de cuisson (3) en indexant les encoches sur le croisillon (4).

### E - UTILISATION DE LA PLAQUE DE CUISSON (fig. 9/a)

#### a) Allumage du brûleur

- Ouvrir le robinet en tournant le volant (7) dans le sens inverse de rotation des aiguilles d'une montre de 1 tour maximum.

- 2) Enfoncer le volant (7) avec le pouce jusqu'au déclenchement du système piézo. L'opération est facilitée en mettant les autres doigts dans l'encoche prévue à cet effet (fig. 8)
- 3) Si on ne voit pas la flamme sur le brûleur, sous la plaque de cuisson (fig. 8),
- 4) Après 3 essais infructueux, fermer le robinet en tournant le volant à fond dans le sens de rotation des aiguilles d'une montre et vérifier si la cartouche contient du gaz avant de recommencer les opérations d'allumage a) et b).

#### b) Préchauffage

Laisser préchauffer la plaque de cuisson 1 minute à débit maximum pour atteindre la température idéale de cuisson d'une grillade.

#### c) Cuisson

La plaque de cuisson est revêtue d'un traitement anti-adhérence de haute qualité, qui permet une cuisson saine sans ajout de graisse.

Elle comporte deux zones :

- Surface pleine pour cuisson contact, parfaite pour les oeufs, les fines tranches de viande ou de poisson, les petits légumes, les toasts...
- Surface ajourée, idéale pour les grillades.

Grâce à la récupération des graisses dans le bac à eau, la cuisson est parfaitement saine (pas de graisses résiduelles ou carbonisées) et les aliments gardent tout leur goût et leur moelleux.

La plaque atteint sa température maximale (idéale pour saisir les grillades) après une minute de préchauffage.

Disposer alors les aliments et régler alors la puissance de cuisson à votre convenance avec le volant de débit de gaz (7).

Il est également possible de moduler l'intensité de la cuisson selon le positionnement des aliments sur la plaque : puissance maximale au centre, plus modérée vers l'extérieur.

En cours d'utilisation, la plaque de cuisson est chaude, elle peut être retirée à l'aide de la poignée de préhension amovible (P) (fig. 9/a)

#### d) Extinction

Quand la cuisson est terminée : fermer le robinet en tournant le volant à fond dans le sens de rotation des aiguilles d'une montre.

### F - UTILISATION SANS PLAQUE DE CUISSON, VERSION RECHAUD (fig. 9/b)

#### a) Allumage du brûleur

Après avoir mis en place la cartouche, procéder à l'allumage du brûleur en suivant les indications mentionnées au Paragraphe E 1 a) et b)

#### b) Cuisson

Poser le casserole sur les croisillons, centrée sur le brûleur, et régler le débit du gaz de manière à ce que les flammes ne dépassent pas la casserole.

### G - DÉMONTAGE DE LA CARTOUCHE

**La cartouche peut être démontée même si elle n'est pas vide.**

- a) Vérifier que l'arrivée du gaz est bien fermée en tournant le volant (7) à fond dans le sens de rotation des aiguilles d'une montre.
- b) Ramener le levier du système "Easy Clic" (1) jusqu'à la butée (c) (fig. 6)
- c) Tirer la cartouche vers le bas pour dégager les 3 griffes de la pince d'accrochage.
- d) Ne jamais jeter une cartouche qui n'est pas vide, (vérifier l'absence de bruit de liquide en la secouant).

### H - PRÉCAUTIONS D'EMPLOI

**Ne pas utiliser votre appareil à moins de 20 cm d'une paroi ou d'un objet combustible.**

**En utilisation avec la plaque de cuisson : toujours s'assurer de la présence de l'eau dans le bac à eau. Ne jamais laisser fonctionner la plaque de cuisson sans aliments au delà de la minute de préchauffage sous peine de détérioration du revêtement spécial.**

**La plaque de cuisson chaude doit être manipulée avec la poignée de préhension amovible (P).**

**Attendre le refroidissement complet de l'appareil avant toute manipulation pour le rangement.**

**Sur un sol mouvant (sable, terre humid, ...) utiliser le couvercle comme stabilisateur (fig. 9 / c).**

### I - DÉMONTAGE, NETTOYAGE ET STOCKAGE

- a) Après refroidissement complet, environ 15 mn, enlever la plaque de cuisson, enlever le croisillon, déverrouiller le bac à eau (5) en tournant dans le sens de la flèche repérée "dv" et vider l'eau. (fig. 3)
- b) Démontez les pieds en tirant les languettes et en poussant les extrémités des pieds vers le bas (fig. 5)
- c) Nettoyer les parties grasses avec de l'eau et du savon ou un produit détergeant non abrasif. (Ne pas utiliser de tampon récurant ni de produits abrasifs sur le grill et le bac à eau)
- d) Pour simplifier le nettoyage, le couvercle, la plaque chauffante, le réservoir et les Support de casserole peuvent être lavés dans un lave-vaisselle. Les pieds en aluminium peuvent être nettoyés à l'aide d'une éponge (sans utiliser de détergent en poudre).
- e) Remonter les pièces sur l'appareil et mettre le couvercle de protection.
- f) L'appareil doit être stocké dans un endroit frais, sec et aéré, hors de portée des enfants, jamais dans un sous-sol ou une cave.
- g) En cas d'inutilisation prolongée, déconnecter la cartouche de l'appareil en procédant comme indiqué au paragraphe G.

**Durée d'utilisation avec une cartouche**

Type CY	Réchaud : débitmaxi	Grill : préchauffage et cuisson
270	2 heures 30	3 heures
470	4 heures 30	5 heures
300	2 heures 30	3 heures

**CONDITIONS D'APPLICATION DE LA GARANTIE**

Le produit bénéficie d'une garantie totale pièces et main d'œuvre de 2 ans à compter de sa date d'achat, à l'exclusion des frais de retour du produit qui restent à la charge du consommateur. La garantie s'applique lorsque le produit livré n'est pas conforme à la commande ou lorsqu'il est défectueux, dès lors que la réclamation est accompagnée d'une pièce justificative de la date d'achat (ex: facture, ticket de caisse). Le produit devra être retourné franco, complet et non démonté, à l'un des centres de service après-vente agréés, et la réclamation décrira la nature du problème constaté. Le produit faisant l'objet de la réclamation pourra être soit réparé, remplacé ou remboursé, en tout ou partie. La garantie est nulle et ne s'applique pas lorsque le dommage est survenu du fait (i) d'un emploi ou stockage incorrect du produit, (ii) d'un défaut d'entretien du produit ou d'un entretien non-conforme aux instructions d'utilisation, (iii) de la réparation, modification, entretien du produit par des tiers non agréés, (iv) de l'utilisation de pièces de rechange qui ne seraient pas d'origine.

## INSTRUCTIONS FOR USE

Consumption: 99 g/h (1.36 kW) - injector no. 015556

Category: direct butane pressure.

Thank you for having chosen this Campingaz® Party Grill.

### A -IMPORTANT: YOU ARE USING GAS, TAKE GREAT CARE !

These instructions are intended to help you to operate your Campingaz® Party Grill.

Read them carefully to familiarise yourself with the equipment before connecting it to the gas cylinder.

**Follow these instructions for use as well as the safety instructions on the CV 470 / CV 270 / CV 300 Campingaz® cartridges. Failure to follow these instruction may endanger the safety of the user and any other persons in the vicinity.**

**Keep these instructions in a safe place so that you can refer to them if necessary.**

**This equipment should be used only with Campingaz® CV 470 / CV 270 / CV 300 cartridges. It may be dangerous to use other gas cylinders.**

**The Application des Gaz Company declines all responsibility if another brand of cartridge is used.**

**This equipment must be used only in areas that are properly ventilated (minimum 2 m³/h/kw) and away from inflammable material.**

**Do not use an appliance which is leaking, not operating correctly or worn. Take it to your retailer who will give you details of your nearest After Sales Service.**

**Never modify the equipment or use it for any purpose for which it is not intended.**

**Do not use this product in caravans, cars, tents, huts, sheds or any small enclosed areas.**

**The product should not be used while sleeping or left unattended.**

**This product consumes fuel through combustion or consumption of oxygen and gives off certain substances and gas, which could be dangerous such as carbon monoxide (CO).**

**Carbon monoxide is an odorless, clear gas that can cause flu-like symptoms, sickness, illness, and possibly death if produced inside aforesaid enclosed areas through use of the product without proper ventilation.**

### B -ASSEMBLING YOUR CAMPINGAZ® PARTY GRILL STOVE

- a) Remove the stove from its packing, remove the lid (2), the hot-plate (3) and the pan supports : cross-pieces (4) (fig. 2)
- b) Remove the legs (8) turn the stove upside down and fit them into the slots; push the legs until they click into place (fig. 4)
- c) Make sure that the water reservoir (5) is connected correctly. Turn the reservoir until it arrives at the arrow "v" (fig. 3).
- d) Ensure that the burner (6) is mounted correctly (fig. 3)
- e) Place the stove on a firm, horizontal surface. For use in other circumstances, see paragraph H.

### C- FITTING A CAMPINGAZ® CV 470 / CV 270 / CV300 CARTRIDGE

(If there is already an empty cartridge, read paragraph G, "Removing the cartridge").

To fit or remove a cartridge, always work in a well ventilated area, preferably outdoors, away from other people and inflammable material, never near a naked flame, heat or spark source (cigarettes, electrical equipment, etc).

AS CAMPINGAZ® CV 470 / CV 270 / CV 300 CARTRIDGES HAVE VALVES, EVEN IF THEY ARE NOT EMPTY, THEY MAY BE REMOVED FROM THIS EQUIPMENT TO MAKE IT EASIER TO TRANSPORT, AND THEY MAY BE FITTED TO OTHER EQUIPMENT FROM THE CAMPINGAZ® 470/270/300 RANGE WHICH ARE DESIGNED TO OPERATE EXCLUSIVELY WITH THESE CARTRIDGES.

- a) Ensure that the gas inlet is in the closed position turn the knob (7) clockwise to the arrow.
- b) Turn the appliance upside down.
- c) Align the lever of the 'easy clic' system (1) with the arrow (f) and rotate until it stops (C) without forcing it.
- d) Attach the cartridge to the Party Grill as indicated (a) and (b), clicking firmly into place (checking the right clip effect it should remain in place ).
- e) Return the 'easy clic' lever (1) to the stop mark(d) as indicated (fig. 6) and return the Party Grill to an upright position.

If there is a gas leak (you can smell gas before opening the tap) immediately take the unit outside, to a very well ventilated place which is free of sources of gas ignition, where the leak might be located and stopped. If you want to test for leaks, do so outside. Do not test for leaks with a flame, but use gas leak solution.

### D -PREPARING THE PARTY GRILL FOR USE AS A "HOT-PLATE"

- a) Fill the reservoir with 3/4 of a litre of water (5). The level should be a few millimetres under the central tube: (fig. 3) mark "n"
- b) Place the hot-plate (3) onto the support according to the index marks (4).

### E -USING THE PARTY GRILL AS A "HOT-PLATE" (FIG. 9/a)

- a) **Lighting the burner**
  - 1) Open the tap by turning it (7) anti-clockwise: 1 rotation maximum.
  - 2) Press the button (7) with the thumb until the piezo system operates. This is made easy if the other fingers are placed in the slot provided. (fig. 8)
  - 3) If the burner flame is not visible under the hot-plate, (fig. 8), recommence the procedure "b".
  - 4) After 3 attempts, close the tap by turning it clockwise as far as it will go. Check that the cartridge contains gas and start the lighting operations a) and b) again.
- b) **Pre-heating**

Pre-heat the hot-plate for one minute at maximum in order to reach the ideal temperature for cooking.

**c) Cooking:**

The hot-plate is covered with a high quality anti-adhesive material which ensures healthy cuisine without adding fat or oil. The hot-plate is divided into two zones:

- A flat surface for cooking eggs, thin slices of meat or fish, vegetables, toast...
- A ridged surface, ideal for barbeques.

Fatty substances are recuperated in the water tank, your cuisine is perfectly healthy (no residual or carbonised fats), your ingredients retain all their savor.

The hot-plate attains maximum temperature after about one minute of pre-heating (the ideal temperature for barbequing).

Place your ingredients on the plate and adjust the temperature with the gas tap according to your tastes (7).

It is also possible to adjust the speed of cooking according to where the ingredients are placed on the hot-plate: maximum in the center, less intense towards the edges.

While in use and still hot, you can remove the hotplate with the help of the removable handle (P) (Fig. 9/a)

**d) Turning the hot-plate off**

When you have finished with the hot-plate, turn the gas tap clockwise as far as it will go.

**F - HOW TO USE THE PARTY GRILL AS A STOVE (fig. 9/b)**

**a) Lighting the burner**

Having installed the cartridge, light the burner by following the instructions in paragraph E 1 a) and b).

**b) Cooking**

Place the pan on the cross-pieces centered over the burner. Ensure that the flame does not exceed the underside of the pan.

**G - REMOVING THE CARTRIDGE**

The cartridge can be removed even if not empty.

- a)** Ensure that the gas tap is closed by turning it clockwise (7).
- b)** Return the "Easy Clic" lever (1) to the mark (c) (fig. 6)
- c)** Pull the cartridge downwards to release the 3 clamps from the fastening clips.
- d)** Never dispose of a cartridge until you are sure it is empty (shake the cartridge and listen for the sound of liquid).

**H - SAFETY PRECAUTIONS**

**Never use your equipment at a distance of less than 20 cm from a wall or combustible object.**

**When using the Party Grill as a hot-plate : always ensure that there is water in the reservoir.**

**Never leave the hot-plate without foodstuffs longer than one minute (except for the initial pre-heating period) otherwise the special coating will be damaged.**

**When the hotplate is still warm, handle it with the removable handle (P).**

**Wait until the unit is cold before storing it away.**

**On unstable surfaces (sand, damp ground,...) use the cover to stabilise the unit (fig. 9/c).**

**I - Dismantling, CLEANING AND STORAGE**

- a)** Once the unit is cold (approximately 15 minutes) remove the hot-plate, remove the cross-pieces, unscrew the reservoir (5) by turning it towards the arrow marked "dv" and empty out the water (fig. 3).
- b)** Dismantle the legs by pulling the retaining tabs and pushing the ends of the legs downwards (fig. 5).
- c)** Clean the greasy parts with soapy water or a non-abrasive detergent (do not use a scouring agent on the grill or the water reservoir).
- d)** To simplify cleaning, the cover, the hot-plate, reservoir, cross-pieces can be washed in a dishwasher. The Aluminium legs can be cleaned with sponge (no washing powder)
- e)** Assemble the pieces of the unit and close the safety cover.
- f)** The unit should be stored in a dry place, out of the reach of children and never in a cellar.
- g)** If unused for long periods, disconnect the cartridge from the unit in the manner indicated in paragraph G.

**J - LIFE OF A CARTRIDGE**

**Cartridge duration**

Type CY	Stove : (max. temp.)	Grill : pre-heating and cooking
270	2 hours 30	3 hours
470	4 hours 30	5 hours
300	2 hours 30	3 hours

**WARRANTY APPLICATION TERMS AND CONDITIONS**

The product is covered by a total parts and labour warranty for 2 years with effect from the purchase date, excluding return transport charges that should be borne by the consumer. The warranty applies when the delivered product does not conform to the order or is defective, from the moment that the claim is accompanied by proof of purchase date (e.g. invoice, till receipt). The product should be returned carriage paid, complete and assembled, to an authorised after-sales service centre, with the claim describing the nature of the problem. A product for which a claim is being made may be repaired, replaced or reimbursed, in full or partially. The warranty is null and void and does not apply if the damage is caused by (i) incorrect product use or storage, (ii) defective product maintenance or maintenance that fails to comply with the instructions for use, (iii) repair, modification or servicing of the product by unauthorised third parties, (iv) the use of non-original spare parts.



## GEBRAUCHSANLEITUNG

Verbrauch: 99 g/h (1,36 kW) - Düse n° 015556

Kategorie: Direktdruck Butan

Vielen Dank, dass Sie sich für den Kocher Campingaz® Party Grill entschieden haben.

### A- WICHTIG: SIE VERWENDEN GAS, SEIEN SIE VORSICHTIG!

Diese Gebrauchsanleitung soll Sie bei der richtigen und sicheren Benutzung Ihres Kochers Campingaz® Party Grill unterstützen.

Lesen Sie sie aufmerksam durch und machen Sie sich mit dem Gerät vertraut, bevor Sie den Gasbehälter anschließen.

**Beachten Sie bitte alle Anweisungen in der Gebrauchsanleitung sowie die Sicherheitshinweise auf den Kartuschen Campingaz® CV 470 / CV 300. Das Nichteinhalten der Anweisungen kann für den Anwender und seine Umgebung gefährlich sein.**

**Bewahren Sie diese Gebrauchsanleitung an einem sicheren Ort auf, damit Sie im Bedarfsfall immer auf sie zurückgreifen können.**

**Dieses Gerät darf nur mit Kartuschen des Typs Campingaz® CV 470 / CV 300 betrieben werden. Die Verwendung anderer Gasbehälter kann gefährlich sein.**

**Die Firma Application Des Gaz lehnt jegliche Haftung bei der Verwendung von Kartuschen einer anderen Marke ab. Das Gerät darf nur im Freien und weit entfernt von brennbaren Materialien betrieben werden.**

**Betreiben Sie kein Gerät, das eine Undichtigkeit aufweist, das schlecht funktioniert, oder das beschädigt ist. Bringen Sie es zu Ihrem Händler zurück. Er kann Ihnen die nächste Kundendienstvertretung nennen.**

**Nehmen Sie an dem Gerät keine Veränderungen vor, und setzen Sie es nicht für Anwendungen ein, für die es nicht vorgesehen ist.**

**Das Gerät nicht in Wohnwagen, Fahrzeugen, Zelten, Schutzdächern, Hütten und kleinen geschlossenen Bereichen verwenden.**

**Nicht beim Schlafen benutzen, nicht unbewacht lassen.**

**Alle Produkte, die mit Gasverbrennung betrieben werden, verbrauchen Sauerstoff und geben Verbrennungsrückstände ab. Ein Teil dieser Verbrennungsrückstände kann Kohlenmonoxyd (CO) enthalten. Kohlenmonoxyd ist geruch- und farblos, es kann Übelkeit und grippeähnliche Symptome verursachen, eventuell sogar zum Tod führen, wenn das Gerät im geschlossenen Raum ohne geeignete Belüftung verwendet wird.**

### B- ZUSAMMENBAU DES KOCHERS CAMPINGAZ® PARTY-GRILL

- a) Nach dem Auspacken des Gerätes entfernen Sie den Deckel (2), die Grillplatte (3) und das Aufsatzkreuz für Töpfe (4) (Abb. 2).
- b) Nehmen Sie die Füße (8) heraus und drehen Sie das Gerät mit der Oberseite nach unten. Setzen Sie die Füße in die hierfür vorgesehenen Öffnungen ein und drücken Sie, bis sie korrekt eingerastet sind (Abb. 4).

- c) Prüfen Sie, ob die Wasserschale (5) richtig montiert ist. Drehen Sie die Schale in die Richtung des Markierungspfeils "v" bis zum Anschlag (Abb. 3).
- d) Prüfen Sie, ob der Brenner (6) korrekt montiert ist (Abb. 3).
- e) Stellen Sie den Kocher auf eine feste, ebene Fläche (bei beweglichem Untergrund siehe Abschnitt H).

### C - EINSETZEN EINER KARTUSCHE CAMPINGAZ® CV 470 / CV300

(Befindet sich eine leere Kartusche im Kocher, lesen Sie bitte den Abschnitt G : "Entfernen der Kartusche".)

Achten Sie darauf, dass das Einsetzen oder Herausnehmen einer Kartusche immer an einem gut durchlüfteten Ort, am besten im Freien, und niemals in der Nähe von offenen Flammen, Wärmequellen oder Funken (Zigarette, elektrisches Gerät usw.) und immer entfernt von anderen Personen und brennbaren Materialien erfolgt.

DA DIE KARTUSCHEN CAMPINGAZ® CV 470 / CV 300 ÜBER EIN VENTIL VERFÜGEN, KÖNNEN SIE ZUR VEREINFACHUNG DES TRANSPORTS VOM GERÄT ENTNOMMEN WERDEN, AUCH WENN SIE NOCH NICHT LEER SIND. SIE LASSEN SICH DANN IN ANDEREN CAMPINGAZ® GERÄTEN DER REIHE 470/300, DIE AUSSCHLIESSLICH FÜR DEN BETRIEB MIT DIESEN KARTUSCHEN ENTWICKELT WURDEN, WEITER VERWENDEN.

- a) Stellen Sie sicher, dass die Gaszufuhr geschlossen ist, indem Sie den Regelknopf (7) im Uhrzeigersinn bis zum Anschlag drehen.
- b) Das Gerät kopfüber stellen, wie in fig. 6 gezeigt.
- c) Den Schieberegler des Easy Clic Systems (1) ohne Kraft in Pfeilrichtung (f) bis zum Anschlag (c) schieben.
- d) Führen Sie die drei Haken der Befestigungsklemme in die Mulde der Gaskartusche (letztere muss beim Anheben sicher gehalten werden).
- e) Schieben Sie den Schieberegler des "Easy Clic" Systems (1) zurück auf Stop (d) (Abb. 6).

Bringen Sie das Gerät bei Undichtigkeiten (Gasgeruch vor dem Öffnen des Reglerknopfes) sofort ins Freie, an einen gut belüfteten Ort abseits von Feuerquellen, an dem die Undichtigkeiten herausgefunden und beseitigt werden können. Wenn Sie die Dichtheit Ihres Geräts überprüfen wollen, so tun Sie dies bitte im Freien. Suchen Sie die Undichtigkeiten unter keinen Umständen mit Hilfe einer Flamme.

### D- VORBEREITUNG DER FUNKTION "GRILL-PLATTE"

- a) Füllen Sie etwa 3/4 Liter Wasser in die Wasserschale (5). Der Wasserstand muss einige Millimeter unterhalb des Brenners bleiben (Markierung "n") (Abb. 3).
- b) Setzen Sie die Grillplatte unter Beachtung der Kerben auf das Aufsatzkreuz für Töpfe (4).

## E- DIE VERWENDUNG DER GRILLPLATTE (Abb. 8/a)

### a) Anzünden des Brenners

- 1) Öffnen Sie die Gaszufuhr, indem Sie den Regelknopf (7) in die dem Uhrzeigersinn entgegengesetzte Richtung drehen, und zwar um höchstens eine Umdrehung.
- 2) Drücken Sie den Regelknopf (7) mit dem Daumen in die Fassung, bis die piezoelektrische Zündung ausgelöst wird. Dies ist am einfachsten, wenn Sie zugleich die übrigen Finger darunter in die dafür vorgesehene Aussparung legen (Abb. 7).
- 3) Wenn danach über dem Brenner unterhalb der Grillplatte keine Flamme zu sehen ist (Abb. 7), wiederholen Sie den Vorgang "2".
- 4) Nach 3 erfolglosen Versuchen drehen Sie den Regelknopf im Uhrzeigersinn wieder fest zu. Prüfen Sie, ob die Kartusche Gas enthält, bevor Sie erneut die Vorgänge 1) und 2) wiederholen.

### b) Vorheizen

Lassen Sie die Grillplatte etwa 1 Minute lang bei großer Flamme heiß werden, um eine ideale Grilltemperatur zu erreichen.

### c) Grillen

Die Grillplatte verfügt über eine qualitativ hochwertige nicht haftende Beschichtung, auf der Sie ohne zusätzliches Fett grillen können.

Sie hat zwei verschiedene Bereiche:

- Eine glatte, geschlossene Oberfläche für Grillen bei direktem Kontakt, sehr gut für Eier, dünne Scheiben Fisch oder Fleisch, kleines Gemüse oder Toast.
- Eine gerillte Oberfläche, ideal zum normalen Grillen.

Da Fett und Fleischsaft in die Wasserschale ablaufen, und somit weder zurückbleiben noch verkohlen können, ist das Grillen mit dem Party Grill sehr gesund. Die Nahrung bleibt schmackhaft und zart.

Die Grillplatte erreicht die für das Anbraten ideale Höchsttemperatur nach einer Vorheizzeit von etwa einer Minute.

Legen Sie das Grillgut auf die Platte und regeln Sie die Temperatur mit dem Regelknopf (7) nach Ihren Wünschen.

Außerdem können Sie die Intensität des Grillvorgangs über die Position auf der Platte selbst regulieren: Im Zentrum ist die Hitze am größten, an den Rändern am geringsten. Während der Benutzung kann die heiße Grillplatte mit dem beiliegenden Holzgriff (P) bequem abgenommen werden (Abb. 8/a).

### d) Beenden

Nach dem Grillen schließen Sie die Gaszufuhr durch Drehen des Regelknopfes im Uhrzeigersinn bis zum Anschlag.

## F- VERWENDUNG ALS KOCHER OHNE GRILLPLATTE (Abb. 8/b)

### a) Anzünden des Brenners

Wenn Sie die Kartusche installiert haben, zünden Sie den Brenner wie im Abschnitt E a) und b) beschrieben.

### b) Kochen

Setzen Sie mitten über der Flamme einen Topf auf das Aufsatzkreuz und regeln Sie die Flamme so, dass sie nicht seitlich am Topf hochzüngelt.

## G- ENTFERNEN DER KARTUSCHE

Die Gaskartusche kann demontiert werden, auch wenn sie noch nicht vollständig leer ist.

- a) Stellen Sie sicher, dass die Gaszufuhr gut geschlossen ist, indem Sie den Regelknopf (7) im Uhrzeigersinn bis zum Anschlag drehen.
- b) Führen Sie den Hebel des "Easy Clic" Systems (1) bis an den Anschlag (c) zurück (Abb. 6).
- c) Ziehen Sie die Kartusche nach unten, um die drei Haken der Befestigungsklemme freizugeben.
- d) Werfen Sie niemals eine Kartusche fort, wenn sie nicht ganz leer ist (wenn Sie beim Schütteln ein Geräusch von bewegter Flüssigkeit hören, ist die Kartusche nicht leer).

## H - VORSICHTSMASSNAHMEN

**Benutzen Sie den Kocher nicht in einer Entfernung von weniger als 20 cm zu einer Wand oder einem brennbaren Gegenstand.**

**Wenn Sie den Kocher mit der Grillplatte verwenden: Sorgen Sie dafür, dass sich in der Wasserschale immer Wasser befindet.**

**Die Grillplatte darf nicht länger als 1 Minute erhitzt werden, ohne dass tatsächlich Nahrungsmittel gegrillt werden, andernfalls kann die Beschichtung beschädigt werden.**

**Beim Hantieren mit der heißen Grillplatte immer den Holzgriff (P) verwenden.**

**Bevor Sie das Gerät abbauen und wegräumen, sollten Sie seine vollständige Abkühlung abwarten. Auf einem beweglichen Untergrund (Sand, nasse Erde...) verwenden Sie als Stabilisator den Deckel (Abb. 8/c).**

## I - DEMONTAGE, REINIGEN UND LAGERN

- a) Wenn nach etwa 15 Minuten die Grillplatte vollständig abgekühlt ist, können Sie sie abnehmen. Entfernen Sie das Aufsatzkreuz, entriegeln Sie die Wasserschale, indem Sie sie in die Richtung des Pfeils "dv" drehen, und gießen Sie das Wasser aus (Abb. 3).
- b) Demontieren Sie die Füße, indem Sie die Arretierungsvorrichtung an der jeweiligen Mulde mit den Fingern lösen, so dass das Ausrasten der Füße erleichtert wird, dann die Enden der Füße nach unten drücken (Abb. 5).
- c) Reinigen Sie alle fettigen Teile mit Seife oder einem nicht scheuernden Reinigungsmittel. Verwenden Sie für die Grillplatte und für die Wasserschale keine Schwämme und Produkte zum Scheuern.
- d) Zur einfacheren Reinigung können der Deckel, die Platte, das Wasserbecken und der Topfaufsatz in der Geschirrspülmaschine gewaschen werden. Die Aluminiumfüße können mit einem Schwamm (ohne Waschlauge) gereinigt werden.
- e) Bauen Sie das Gerät wieder zusammen und setzen Sie

den Deckel auf.

- f) Das Gerät muss unzugänglich für Kinder an einem kühlen, trockenen und belüfteten Ort aufbewahrt werden. Bewahren Sie es nicht in Kellerräumen auf.
- g) Wenn Sie das Gerät längere Zeit nicht benutzen, trennen Sie die Kartusche wie in Abschnitt G beschrieben vom Kocher.

## J - BRENNDAUER

### Die Brenndauer mit verschiedenen Kartuschen

Type CY	Kocher: bei maximaler Leistung	Grill: Vorheizen und Grillen
470	4 Stunden 30	5 Stunden
300	2 Stunden 30	3 Stunden

## GARANTIEBEDINGUNGEN

Auf das Produkt leisten wir eine umfassende Garantie von 2 Jahren für Ersatzteile und Reparaturen ab dem Kaufdatum unter Ausschluss der Rücksendungskosten für das Produkt, welche der Verbraucher zu tragen hat. Die Garantie wird wirksam, wenn das gelieferte Produkt nicht der Bestellung entspricht oder wenn es defekt ist, sofern der Reklamation ein Beleg für das Kaufdatum (z. B. Rechnung, Kassenbon) begefügt ist. Das Produkt muss portofrei, vollständig und undemontiert an eines der zugelassenen Kundendienstzentren zurückgeschickt werden, wobei der Reklamation eine Beschreibung des festgestellten Problems beizufügen ist. Innerhalb des Garantiezeitraums wird das Produkt entweder repariert, ausgetauscht oder der Kaufpreis erstattet - vollständig oder teilweise. Die Gewährleistung im Reklamationsfall darf in keinem Fall den Kaufpreis des Produkts überschreiten. Die Garantie ist nichtig und wird nicht wirksam, wenn der Schaden zurückzuführen ist auf (i) unsachgemäße Anwendung oder Lagerung des Produkts, (ii) eine nicht mit der Gebrauchsanweisung übereinstimmende Wartung des Produkts, (iii) eine Reparatur, Wartung oder Änderung des Produkts durch nicht zugelassene Dritte, (iv) den Einsatz von nicht Original-Ersatzteilen.

Anmerkung: die gewerbliche Verwendung des Gerätes ist von der Garantie ausgeschlossen. Durch Inanspruchnahme einer Garantieleistung wird der Garantiezeitraum nicht verlängert. Diese Garantie schränkt in keiner Weise die gesetzlichen Ansprüche des Käufers ein. Für jede Reklamation wenden Sie sich an Ihren Händler oder unseren Kundendienst.

## GEBRUIKSAANWIJZING

Debiet : 99 g/h (1,36 kw) - injector nr. 015556

Categorie : rechtstreekse druk butaan

Bedankt dat u voor de Campingaz® Party Grill gekozen hebt.

### A-BELANGRIJK : U GEBRUIKT GAS, WEES DUS VOORZICHTIG !

Deze gebruiksaanwijzing heeft als doel u in staat te stellen uw apparaat Campingaz® Party Grill op een correcte en veilige wijze te gebruiken.

Lees deze gebruiksaanwijzing aandachtig om het apparaat beter te leren kennen alvorens u het gascartouche aansluit.

**Volg de aanwijzingen in deze gebruiksaanwijzing zorgvuldig op, evenals de veiligheidsvoorschriften die op de cartouches Campingaz® CV 470 / CV 270 / CV 300 staan. Het niet opvolgen van deze aanwijzingen**

**kan gevaarlijk zijn voor de gebruiker en zijn omgeving. Bewaar deze gebruiksaanwijzing voortdurend op een bepaalde plaats zodat u deze kan raadplegen indien dit nodig is.**

**Dit apparaat dient uitsluitend gebruikt te worden met de cartouches Campingaz® CV 470 / CV 270 / CV 300. Het kan gevaarlijk zijn andere soorten gascartouches te gebruiken.**

**De onderneming Application Des Gaz wijst elke verantwoordelijkheid af in geval van gebruik van een cartouche van een ander merk. Dit apparaat mag slechts gebruikt worden in ruimtes die voldoende gelucht zijn (minimum 2 m<sup>3</sup>/h/kw) en buiten bereik van ontvlambare materialen.**

**Gebruik geen apparaat dat lekt, dat slecht werkt of dat beschadigd is. Ga ermee terug naar de winkel die u naar de dichtsbijzijnde reparatiedienst zal verwijzen. Wijzig nooit dit apparaat en gebruik het enkel voor de toepassingen waarvoor het bestemd is.**

**Dit apparaat mag niet in een caravan, voertuig, tent, afdak, hut of andere kleine gesloten ruimte gebruikt worden.**

**Het mag niet gebruikt worden wanneer u slaapt en mag nooit onbewaakt achtergelaten worden. Ieder gasapparaat werkt volgens het volgende principe: de brandstof gebruikt zuurstof en stoot verbrandings-producten uit. Een gedeelte van deze verbrandings-producten kan koolmonoxide (CO) bevatten.**

**Koolmonoxide dat reuk- en kleurloos is, kan leiden tot flauwvallen of symptomen die aan griep doen denken. In extreme gevallen kan het zelfs de dood tot gevolg hebben, wanneer het apparaat binnens-huis zonder goede ventilatie gebruikt wordt.**

### B -HET MONTEREN VAN HET KOOKTOESTEL CAMPINGAZ PARTY GRILL

- a) Nadat u het apparaat uit zijn verpakking genomen hebt, verwijdert u het deksel (2), de kookplaat (3) en de pandrager : het tandvormige rooster (4) (fig. 2).
- b) Haal de voeten (8) eruit, draai het apparaat om en steek de voeten in de uitsparingen en duw tot ze vastklikken (fig. 4).

- c) Kijk na of de waterbak (5) wel degelijk aangesloten werd. Draai de bak tot aan de aanslag volgens de pijl aangeduid met "v" (fig. 3).
- d) Kijk na of de brander (6) wel degelijk gemonteerd werd (fig. 3).
- e) Plaats het kooktoestel op een horizontaal en hard oppervlak. Op een onstabiele grond, zie paragraaf H.

### C - HET AANBRENGEN VAN EEN CAMPINGAZ® CV 470 / CV 270 / CV300 GASVULLING

(Indien een lege cartouche geplaatst werd, lees dan paragraaf G : "Het uitnemen van een cartouche.") Werk steeds in een geluchte ruimte, bij voorkeur buiten en nooit in aanwezigheid van een vlam, warmtebron of vonk (sigaret, elektrisch apparaat, enz.) en verwijderd van andere personen of ontvlambare materialen om een cartouche te monteren of uit te nemen.

**AANGEZIEN DE CARTOUCHES CAMPINGAZ® CV 470 / CV 270 / CV 300 EEN VENTIEL HEBBEN, KUNNEN ZE UIT HET APPARAAT GENOMEN WORDEN OM HET VERVOER TE VERGEMAKKELIJKEN ZELFS AL ZIJN ZE NIET LEEG EN KUNNEN ZE OP ANDERE APPARATEN CAMPINGAZ® VAN HET GAMMA 470/270/300, ONTWERPEN OM EXCLUSIEF MET DEZE CARTOUCHES TE WERKEN, GEMONTEERD WORDEN.**

- a) Zorg ervoor dat de gasinlaat in de gesloten positie staat. Draai de knop (7) tegen de klok in, naar de pijl.
- b) Zet het apparaat ondersteboven.
- c) Zorg dat de hendel van het 'Easy Clic' systeem (1) in dezelfde stand staat als de pijlrichting (f) en draai tot deze stopt (C) zonder te forceren.
- d) Bevestig de cartridge aan de Party Grill zoals aangegeven in (a) en (b) en klik deze op zijn plek (controleer het rechtse clipeffect, deze moet op zijn plaats blijven).
- e) Zet de 'Easy Clic' hendel op het stopteken (d), zoals aangegeven (fig.6) en zet de Party Grill weer rechtop.

In geval van een lek (een gasgeur voordat de kraan geopend werd) plaatst u onmiddellijk het apparaat buiten in een volledig geluchte ruimte zonder enige ontvlambare bron waar het lek kan opgespoord en gedicht worden. Indien u het apparaat op lekken wil controleren, doe dat dan buiten. Spoor geen lekken op met een vlam, gebruik zeepwater.

### D-HET VOORBEREIDEN VAN DE FUNCTIE "KOOKPLAAT"

- a) Giet ongeveer 3/4 liter water in de waterbak (5). Het peil dient enkele millimeters onder de top van de centrale koker blijven staan: (fig. 3) aangeduid "n".
- b) Breng de kookplaat (3) aan door de inkepingen in het tandvormige rooster (4) te plaatsen.

### E -HET GEBRUIK VAN DE KOOKPLAAT (fig. 8/a)

#### a) Het aanzetten van de brander

- 1) Open de kraan maximum 1 toer door het afstellings-wiel (fig. 7) te draaien in de tegenovergestelde richting van de wijzers van de klok.
- b) Druk het afstellingswiel (fig. 7) met de duim in totdat

de piezo ontsteking gestart wordt. Deze handeling is gemakkelijker uit te voeren wanneer u de andere vingers in de daartoe voorziene inkepingen plaatst. (fig. 7).

- c) Indien u de vlam op de brander onder de kookplaat (fig. 7) niet ziet, dan herhaalt u de stap "b".
- d) Na 3 tevergeefse pogingen sluit u de kraan door het afstellingswiel volledig toe te draaien in de richting van de wijzers van de klok en kijkt u na of de cartouche gas bevat vooraleer u de stappen a en b om de brander aan te zetten opnieuw onderneemt.

#### b) Het voorverwarmen

Laat de kookplaat 1 minuut op maximaal vermogen voorverwarmen om een ideale kooktemperatuur voor het grillen te bereiken.

#### c) Het koken

De kookplaat is bekleed met een anti-aanbaklaag die u in staat stelt gezond te koken zonder vetstoffen bij te voegen.

Deze bevat twee zones :

- Een dicht oppervlak om te bakken, perfect voor eieren, kleine stukjes vlees of vis, groenten, toast...
- Een opengewerkt oppervlak, ideaal voor het grillen.

Dankzij het opvangen van de vetstoffen in de water bak, is het kookresultaat perfect gezond (geen over blijvende of verkoolde vetstoffen) en de voedingsmiddelen behouden hun smaak en zachtheid. De plaat bereikt zijn maximale temperatuur ( ideaal voor het grillen) na een minuut voorverwarming.

Leg er vervolgens de voedingsmiddelen op en stel het kookvermogen bij naar uw voorkeur door middel van de draaiknop (7).

Het is eveneens mogelijk de kookintensiteit te wijzigen naargelang de plaats van de voedingsmiddelen op de plaat: maximaal vermogen in het midden, meer gematigd naar buiten toe.

Wanneer de kookplaat warm is, kan deze tijdens het gebruik weggenomen worden aan de hand van een afneembaar handvat (P) (fig. 8/a).

#### d) Uitschakelen

Wanneer u het koken beëindigd hebt, sluit dan de kraan af door draaiknop volledig toe te draaien in de richting van de wijzers van de klok.

### F -HET GEBRUIK ZONDER DE KOOK PLAAT, VERSIE GASSTEL (fig. 8/b)

#### a) Het aanzetten van de brander

Na de cartouche gemonteerd te hebben, zet u de brander aan volgens de aanwijzingen gegeven in paragraaf E 1a) en b)

#### b) Het koken

Plaats de kookpan op het tandvormige rooster, midden op de brander en regel het gasdebiet op zodanige wijze dat de vlammen niet langs de kookpan schieten.

### G - HET UITNEMEN VAN EEN CARTOUCHE

De cartouche kan eruit genomen worden zelfs indien deze niet leeg is.

- a) Kijk na of de gastoevoer goed afgesloten werd door de draaiknop (7) volledig toe te draaien in de richting van de wijzers van de klok.
- b) Breng de hendel van het systeem "Easy clic" (1) terug tot aan de aanslag (c) (fig. 6).
- c) Trek de cartouche naar beneden om de drie pinnen van het koppelstuk los te maken.
- d) Werp nooit een cartouche die niet leeg is, weg (kijk dit na door deze te schudden en de afwezigheid van enig geluid vast te stellen).

### H- VOORZORGSMAATREGELEN

**Gebruik uw apparaat niet op minder dan 20 cm van een wand of van een brandbaar voorwerp.**

**Bij gebruik van de kookplaat : zorg er steeds voor dat er water aanwezig is in de waterbak.**

**Laat de kookplaat nadat deze 1 minuut is voorverwarmd niet leeg op het toestel liggen omdat dit de anti-aanbaklaag kan aantasten. De warme kookplaat kan verplaatst worden aan de hand van een afneembaar handvat (P).**

**Wacht tot het apparaat volledig afgekoeld is alvorens het aan te raken om het op te bergen.**

**Op een onstabiele grond (zand, vochtige aarde, ...) gebruikt u het deksel als stabiliserend element (fig. 8/c).**

### I - ONDERHOUD, OPBERGEN EN OPLOSSEN VAN PROBLEMEN

In geval van terugbranding (ontsteking onder de brander-dop), schakel het product uit, laat deze (circa vijf minuten) afkoelen en schakel het apparaat opnieuw in. Als de terugbranding zich opnieuw voordoet, neem contact op met uw lokale Campingaz®-handelaar.

- a) Na de volledige afkoeling van het apparaat, ongeveer 15 min., verwijdert u de kookplaat, het tandvor mige rooster en ontgrendelt u de waterbak (5) door deze in de richting van de pijl aangeduid "dv" te draaien en giet u het water weg (fig. 3).
- b) Haal de voeten eruit door aan de lipjes te trekken en door het uiteinde van de voeten naar beneden te duwen (fig. 5).
- c) Reinig de vettige delen met water en zeep of met een niet schurend schoonmaakmiddel. (Gebruik geen schurende spons of schurende producten voor het rooster en de waterbak).
- d) Om het reinigen te vergemakkelijken, kunnen het deksel, de plaat, het reservoir en de kruisstukken in de vaatwasser worden gewassen. De aluminium poten kunnen met een spons worden gereinigd (geen schoonmaakmiddel).
- e) Zet alle stukken opnieuw op het apparaat en plaats het beschermdeksel erop.
- f) Het apparaat dient opgeborgen te worden in een koele, droge en luchtige plaats buiten het bereik van kinderen en nooit in een kelder.
- g) Wanneer u het lange tijd niet meer gebruikt, haalt u de cartouche uit het apparaat zoals aangeduid in paragraaf G.

**Gebbruiksduur van een cartouche**

Type CV	Maxi.vermogen : gasstel	Grillen : voorverwarm- ing en koken
270	2 uren 30	3 uren
470	4 uren 30	5 uren
300	2 uren 30	3 uren

**TOEPASSINGSVOORWAARDEN VAN DE GARANTIE**

Het product heeft een totale garantie van 2 jaar voor onderdelen en arbeidskosten vanaf zijn datum van aankoop, met uitsluiting van de kosten wanneer het product teruggestuurd wordt, die ten laste van de gebruiker blijven. De garantie is van toepassing wanneer het geleverde product niet in overeenstemming met de bestelling is of wanneer deze gebreken vertoont, vanaf het moment dat de klacht gepaard gaat met een bewijsstuk van de datum van aankoop (bijv.: rekening, kassabon). Het product zal franco teruggestuurd moeten worden, in een volledige staat en niet gedemonteerd, naar één van de erkende reparatiecentra, en in een klachtenbrief moet het vastgestelde probleem beschreven zijn. Het product dat het onderwerp van de klacht is, kan ofwel hersteld, vervangen of terugbetaald worden, geheel of gedeeltelijk. Er bestaat geen garantie wanneer de schade voortkomt uit het feit (i) dat het product onzorgvuldig is gebruikt of opgeslagen is, (ii) bij een gebrek aan onderhoud van het product of wanneer het productie niet-conform aan de instructies van de gebruikstoepassing is onderhouden, (iii) bij reparatie, wijziging, onderhoud van het product door niet-erkende derden, (iv) bij het gebruik van niet originele vervangingsonderdelen.

## INSTRUCCIONES DE EMPLEO

Flujo: 99 g/h (1,36 kw) - inyector n° 015556

Categoría: presión directa butano

Le agradecemos haber elegido este aparato

Campingaz® Party Grill.

### A- IMPORTANTE: ESTA UTILIZANDO GAS ¡SEA PRUDENTE!

Estas instrucciones de empleo tienen por objeto permitirle utilizar su aparato correctamente y con total seguridad su aparato Campingaz® Party Grill.

Léalas atentamente para familiarizarse con el aparato antes de unirlo al recipiente de gas.

**Respete las instrucciones de esta nota y los consejos de seguridad que aparecen en los cartuchos Campingaz® CV 470 / CV 270 / CV 300. Si no los respeta, esto puede representar un peligro para el usuario y para su entorno.**

Conserve estas instrucciones de empleo siempre en un lugar seguro con el fin de poderlas consultar cuando sea necesario.

Este aparato debe utilizarse exclusivamente con cartuchos Campingaz® CV 470 / CV 270 / CV 300. Puede resultar peligroso utilizar otro tipo de recipientes de gas. La Société Application Des Gaz declina toda responsabilidad en caso de utilizarse un cartucho de otra marca.

Este aparato debe utilizarse exclusivamente en locales suficientemente aireados (mínimo: 2 m<sup>3</sup>/h/kw), alejado de cualquier material inflamable. No utilizar un aparato que presente pérdidas, que funcione mal o que esté deteriorado. Informar al vendedor, quien le indicará el servicio postventa más cercano.

Jamás modificar este aparato ni utilizarlo para otras aplicaciones que las específicas para las cuales ha sido diseñado.

Este aparato no debe ser utilizado dentro de una caravana, un vehículo, tienda, caseta, cabaña o cualquier otro espacio pequeño y cerrado.

No debe ser utilizado mientras duerma ni debe ser dejado sin vigilancia.

Todos los aparatos de gas que funcionan sobre el principio de la combustión, consumen oxígeno y descargan productos de combustión. Una parte de estos productos de combustión puede contener monóxido de carbono (CO).

El monóxido de carbono, inodoro e incoloro, puede provocar malestar y síntomas similares a la gripe; pueden provocar incluso la muerte si el aparato se utiliza en interior sin una ventilación adecuada.

### B -MONTAJE DEL HORNILLO CAMPINGAZ® PARTY GRILL

- Después de haber retirado el aparato del embalaje, retirar la tapa (2), la placa de cocción (3) y el soporte de las cacerolas: crucetas (4) (fig. 2).
- Sacar los pies (8), voltear el aparato, poner los pies en los alojamientos y empujar hasta que estén correctamente engatillados (fig. 4).
- Verificar si la cubeta de agua (5) está bien conectado. Voltear la cubeta hasta el tope siguiendo la flecha con el

punto de referencia "v" (fig. 3).

- Verificar si el quemador (6) está correctamente montado (fig. 3).
- Colocar el hornillo en una superficie horizontal y firme. En caso de que se trate de un suelo movedizo, véase el párrafo H.

### C- INSTALACION DE UN CARTUCHO CAMPINGAZ® CV 470 / CV 270 / CV 300

(Si se encuentra instalado un cartucho vacío, leer el párrafo G : "Desmontaje del cartucho").

Para instalar o para desmontar un cartucho, proceder siempre en un sitio aireado, de preferencia al aire libre, y nunca en presencia de llama, fuente de calor o chispa (cigarrillo, aparato eléctrico, etc.), lejos de otras personas y de materiales inflamables.

**DADO QUE LOS CARTUCHOS CAMPINGAZ® CV 470 / CV 270 / CV300 TIENEN VALVULA, PUEDEN DESMONTARSE DEL APARATO CON EL FIN DE FACILITAR SU TRANSPORTE AUN CUANDO NO ESTEN VACIOS; PODRAN VOLVER A MONTARSE EN OTROS APARATOS CAMPINGAZ® DE LA GAMA 470 / 270 / 300 DISEÑADOS PARA FUNCIONAR EXCLUSIVAMENTE CON ESTOS CARTUCHOS.**

- Asegúrese de que la entrada de gas se encuentra en posición de cierre y gire la manilla (7) en sentido horario hacia la flecha.
- Ponga el dispositivo boca abajo.
- Alinee la palanca de sistema de clic fácil (1) con la flecha (f) y hágala girar hasta que se detenga (C) sin forzarla.
- Acople el cartucho al Party Grill como se indica en (a) y (b), haciendo que encaje firmemente en su posición (al comprobar el efecto de sujeción a la derecha debería permanecer en su posición).
- Vuelva a accionar la palanca de clic fácil (1) hasta alcanzar la marca de detención (d) como se indica (fig. 6) y coloque de nuevo el Party Grill en su posición vertical correcta.

En caso de pérdida (olor a gas antes de abrir el grifo), llevar de inmediato el aparato al aire libre a un lugar muy ventilado y sin fuente de inflamación, donde podrá detectarse y bloquearse el punto de pérdida. Si quiere verificar la hermeticidad de su aparato, hágalo al aire libre. No trate de detectar pérdidas con una llama: utilizar agua con jabón.

### D- PREPARACIÓN DE LA FUNCIÓN "PLACA DE COCCIÓN"

- Poner aproximadamente 3/4 de litro de agua en la cubeta de agua (6). El nivel debe mantenerse algunos milímetros por debajo de la parte superior de la chimenea central : (fig. 3) con el punto de referencia "n".
- Colocar la placa de cocción (3) marcando las ranuras en la cruceta (4).

### E- UTILIZACIÓN DE LA PLACA DE COCCIÓN (fig. 8/a)

#### a) Encendido del quemador

- 1) Abrir el grifo girando el volante (7) en el sentido inverso de rotación de las agujas del reloj 1 vuelta como

máximo.

- 2) Hundir el volante (7) con el pulgar hasta la activación del sistema piezoeléctrico. La operación se facilita poniendo los dedos en la ranura previsto para este efecto (fig. 7).
- 3) Si no se ve la llama en el quemador, que se halla debajo de la placa de cocción (fig. 7), volver a realizar la operación "b".
- 4) Después de 3 intentos infructuosos, cerrar el grifo girando el volante a fondo en el sentido de rotación de las agujas del reloj y verificar si el cartucho contiene gas antes de volver a iniciar las operaciones de encendido. a) y b).

#### b) Pre calentamiento

Dejar precalentar la placa de cocción 1 minuto a máximo corriente para alcanzar la temperatura ideal de cocción de una parrilla.

#### c) Cocción

La placa de cocción está revestida de un tratamiento antiadherencia de alta calidad, que permite una cocción sana sin añadido de grasa.

Tiene dos zonas:

- Superficie plana para cocción de contacto, perfecta para los huevos, las tajadas finas de carne o de pescado, las legumbres pequeñas y las tostadas.
- Superficie añadida, ideal para las parrillas.

Gracias a la recuperación de las grasas en la cubeta de agua, la cocción es perfectamente sana (sin grasas residuales o carbonizadas) y los alimentos mantienen su gusto y su suavidad.

La placa alcanza su temperatura máxima (ideal para las parrillas) después de un minuto de precalentamiento.

Entonces disponer los alimentos y regular la potencia de la cocción a conveniencia con el volante de corriente de gas (7).

También es posible modular la intensidad de la cocción según la posición de los alimentos sobre la placa: potencia máxima al centro, más moderada hacia el exterior.

En el transcurso de utilización, cuando la placa de cocción está caliente, se puede retirar con la ayuda de la empuñadura de presión amovible (P) (Fig. 8/a).

#### d) Apagado

Cuando la cocción ha terminado, cerrar el grifo girando el volante a fondo en el sentido de rotación de las agujas del reloj.

### F- UTILIZACIÓN SIN PLACA DE COCCIÓN (fig. 8/b)

#### a) Encendido del quemador

Después de haber implementado el cartucho, proceder al encendido del quemador siguiendo las indicaciones mencionadas en el párrafo E 1 a) y b).

#### b) Cocción

Colocar la cacerola sobre las crucetas, centrada encima del quemador, y regular la corriente de gas de manera que las llamas éstas no sobrepasen la cacerola.

### G- DESMONTAJE DEL CARTUCHO

El cartucho puede ser desmontado inclusive si no está vacío.

- a) Verificar que la llegada del gas esté bien cerrada girando el volante (7) a fondo en el sentido de rotación de las agujas del reloj.
- b) Llevar la palanca del sistema "Easy Clic" (1) hasta el tope (c) (fig. 6).
- c) Tirar el cartucho hacia abajo para soltar los pestillos de la pinza de enganche.
- d) Nunca arrojar como desecho un cartucho que no esté vacío (verificar la ausencia de ruido de líquido durante la sacudida).

### H- PRECAUCIONES DE UTILIZACIÓN

**NeJamás utilizar el aparato a menos de 20 cm de una pared o de un objeto combustible.**

**En utilización con la placa de cocción: siempre cerciorarse de la presencia de agua en la cubeta de agua.**

**Nunca dejar funcionar la placa de cocción sin alimentos más allá del minuto de precalentamiento, uez así se deteriorará el revestimiento especial.**

**La placa de cocción caliente se debe manipular con la empuñadura de presión amovible (P).**

**Esperar hasta que el aparato se enfríe completamente, antes de realizar cualquier manipulación para guardarla.**

**En un suelo movedizo (arena, tierra húmeda, etc.) utilizar la tapa como estabilizador (fig. 8/c).**

### I- DESMONTAJE, LIMPIEZA Y ALMACENAMIENTO

- a) Después de un enfriamiento completo de aproximadamente 15 minutos, levantar la placa de cocción, levantar la cruceta, desbloquear la cubeta de agua (5) girando en el sentido de la flecha con el punto de referencia "dv" y vaciar el agua (fig. 8).
- b) Desmontar las piezas tirando de las lengüetas y empujando los extremos de los pies hacia abajo (fig. 5).
- c) Limpiar las partes con grasa con agua y jabón o un producto detergente no abrasivo. (No utilizar trapillos de aluminio ni productos abrasivos en la parrilla ni en la cubeta de agua).
- d) Para simplificar la limpieza, puede lavar la tapa, la placa eléctrica, el depósito y las piezas transversales en un lavavajillas. Puede limpiar las patas de aluminio con una esponja (sin detergente).
- e) Volver a montar las piezas en el aparato y poner la cubierta de protección.
- f) El aparato debe ser almacenado en un lugar fresco, seco y ventilado, fuera del alcance de los niños, y nunca en un sótano o una bodega.
- g) En caso de falta de uso durante un tiempo prolongado, desconectar el cartucho del aparato procediendo tal como se indica en el párrafo G.



## J - AUTONOMÍA

### Tiempo de utilización con un cartucho

Tipo CV	Hornillo : corriente máxima	Parrilla : precalentamiento y cocción
270	2 horas 30	3 horas
470	4 horas 30	5 horas
300	2 horas 30	3 horas

ES

#### CONDICIONES DE APLICACIÓN DE LA GARANTÍA

El producto tiene una garantía total de piezas y mano de obra de 2 años a contar de su fecha de compra, excluyendo los gastos de retorno del producto que corren a cargo del comprador. La garantía se aplica cuando el producto suministrado no está en conformidad con el pedido o cuando presenta fallos, a condición de que la reclamación se acompañe con un documento que justifique la fecha de la compra (Ej. factura, ticket de caja). El producto deberá ser devuelto con porte pagado, completo y sin desmontar, a uno de los centros técnicos oficiales y la reclamación deberá describir la naturaleza del problema constatado. El producto que sea objeto de la reclamación podrá ser reparado, reemplazo o reembolsado, de manera total o parcial. La garantía será nula y no se aplicará si el daño se produce a raíz de (i) un empleo o almacenamiento incorrectos del producto, (ii) de una carencia de mantenimiento del producto o de un mantenimiento no conforme con las instrucciones de utilización, (iii) de la reparación, modificación o mantenimiento del producto por un tercero no homologado, (iv) de la utilización de piezas de repuesto que no sean piezas de origen.

## MODO DE EMPREGO

Caudal: 99g/h (1,36 kW) - injector n.º 015556

Categoria: pressão directa butano

Agradecemos a sua escolha deste aparelho

Campingaz® Party Grill.

### A- IMPORTANTE: VAI UTILIZAR GÁS, SEJA PRUDENTE!

Estas instruções destinam-se a permitir uma utilização correcta e com toda a segurança do seu aparelho Campingaz® Party Grill.

Leia-as com atenção para se habituar ao aparelho antes de o montar com o recipiente de gás.

**Cumpra estas instruções assim como as recomendações de segurança que figuram nos cartuchos Campingaz® CV 470 / CV 270 / CV 300. O não cumprimento destas instruções pode ser perigoso para o utilizador e as pessoas próximas.**

**Conserve estas instruções em permanência em local seguro, para consulta em caso de necessidade.**

**Este aparelho deve ser utilizado exclusivamente com os cartuchos Campingaz® CV 470 / CV 270 / CV 300. Pode ser perigoso utilizar outros recipientes de gás.**

**A Sociedade Application Des Gaz declina qualquer responsabilidade no caso de utilização de um cartucho de qualquer outra marca.**

**Este aparelho só deve ser utilizado em locais suficientemente arejados (mínimo 2 m<sup>3</sup>/h/kW) e afastado de materiais inflamáveis.**

**Não utilizar um aparelho com fugas, que funcione mal ou que estiver deteriorado. Levá-lo ao vendedor que indicará o serviço após-venda mais próximo.**

**Nunca modificar este aparelho, nem o utilizar para aplicações a que não está destinado.**

**Este aparelho não deve ser utilizado em caravanas, veículos, tendas de campismo, abrigos, cabanas ou qualquer outro espaço fechado.**

**Não deve ser utilizado enquanto dorme ou deixado sem ser vigiado.**

**Qualquer aparelho a gás que funcione segundo o princípio de combustão, consome oxigénio e emite produtos de combustão. Uma parte destes produtos de combustão pode conter monóxido de carbono (CO).**

**O monóxido de carbono, inodoro e incolor, pode provocar enjôo e sintomas gripais, isto é potencialmente a perda de vida caso o aparelho seja utilizado no interior sem ventilação adequada.**

### B- MONTAGEM DO FOGÃO CAMPINGAZ® PARTY GRILL

- Depois de ter retirado o aparelho da embalagem, retirar a tampa (2), a placa de cozedura (3) e o suporte caçarolas; cruzetas (4) (fig. 2)
- Sair os pés (8) voltar o aparelho, colocar os pés nos habitáculos e empurrar até estes ficarem correctamente encaixados (fig. 4)
- Verificar se o recipiente para água (5) está bem conectado. Rodar o recipiente até encosto seguindo a seta com a marca "v" (fig. 3).
- Verificar se o queimador (6) está correctamente montado (fig. 3)
- Posicionar o fogão numa superfície horizontal e firme. Num chão moveição ver parágrafo H.

### C- COLOCAÇÃO DE UM CARTUCHO CAMPINGAZ® CV 470 / CV 270 CV 300

(Se estiver instalado um cartucho vazio, ler o parágrafo: "Desmontagem do cartucho")

Para colocar ou desmontar um cartucho, trabalhar sempre em local arejado, de preferência no exterior e nunca em presença de chama, fonte de calor ou faísca (cigarro, aparelho eléctrico, etc.), longe de outras pessoas e de materiais inflamáveis.

COMO OS CARTUCHOS CAMPINGAZ® CV 470 / CV 270 / CV300 SÃO DE VÁLVULA, PODEM SER DESMONTADOS DESTE APARELHO PARA FACILITAR O TRANSPORTE, MESMO SE NÃO ESTIVEREM VAZIOS E SER MONTADOS EM OUTROS APARELHOS CAMPINGAZ® DA GAMA 470/270/300 CONCEBIDOS PARA FUNCIONAR EXCLUSIVAMENTE COM ESTES CARTUCHOS.

- Certifique-se de que a entrada de gás se encontra na posição fechada e rode o botão (7) no sentido oposto à seta.
- Vire o aparelho ao contrário.
- Alinhe a alavanca do sistema de "simples clique" (1) com a seta (f) e rode até parar (c) sem a forçar.
- Fixe o cartucho no Party Grill conforme indicado nos pontos (a) e (b), engatando firmemente no devido lugar (ao verificar o efeito do grampo direito, deverá permanecer no lugar).
- Volte a colocar a alavanca de "simples clique" (1) na marca de paragem (d) conforme indicado (fig. 6) e volte a colocar o Party Grill numa posição vertical.

No caso de fuga (cheiro de gás antes de abrir a torneira), pôr imediatamente o aparelho no exterior, em local muito ventilado, sem fonte de inflamação, onde a fuga poderá ser procurada e vedada. Se desejar verificar a vedação do aparelho, faça-o no exterior. Não procurar as fugas com uma chama mas utilizar água de sabão.

### D- PREPARAÇÃO DA FUNÇÃO "PLACA DE COZEDURA"

- Colocar aproximadamente 3/4 de litro de água no recipiente para água (5). O nível deve ficar alguns milímetros abaixo da parte de cima da chaminé central; (fig. 3) marcação "n".
- Posicionar a placa de cozedura (3) enfiando os entalhes na cruzeta (4)

### E -UTILIZAÇÃO DA PLACA DE COZEDURA (fig. 8/a)

#### a) Acendimento do queimador

- Abrir a torneira rodando o manípulo (7) no sentido contrário da rotação das agulhas de um relógio de 1 volta no máximo.
- Introduzir o manípulo (7) com o polegar até disparar o sistema piézo. A operação é facilitada metendo os outros dedos no entalhe previsto para esse efeito (fig. 7).
- Se a chama do queimador não for visível, sob a placa de cozedura (fig. 7), renovar a operação "b".
- Após 3 tentativas sem sucesso, fechar a torneira rodando o manípulo a fundo no sentido de rotação das agulhas de um relógio e verificar se o cartucho contém gás antes de recomeçar as operações para acender

a) e b).

**b) Pré-aquecimento**

Deixar aquecer previamente a placa de cozedura durante 1 minuto com débito máximo para alcançar a temperatura ideal de cozedura para grelhar.

**c) Cozedura**

A placa de cozedura está revestida com um tratamento anti-aderente de alta qualidade, que permite uma cozedura saudável sem acréscimo de gordura.

Inclui duas zonas:

- Superfície plena para cozedura contacto, perfeita para os ovos, fatias finas de carne ou de peixe, pequenos legumes, torradas...
- Superfície perfurada, ideal para grelhados.

Graças à recuperação das gorduras no recipiente para água, a cozedura é perfeitamente saudável (sem gorduras residuais ou carbonizadas) e os alimentos conservam todo o sabor e ficam tenros.

A placa atinge a sua temperatura máxima (ideal para grelhar) após um minuto de pré-aquecimento.

Disponha então os alimentos e regular a potência de cozedura segundo a sua conveniência com o manípulo de débito de gás (7).

Também é possível modular a intensidade da cozedura segundo o posicionamento dos alimentos na placa: potência máxima no centro, mais moderada no exterior.

Em curso da utilização quando a placa da cozinha está quente ela pode ser retirada com a ajuda de cabo de prensão amovível (P) (fig. 8/a).

**d) Extinção**

Quando a cozedura terminar: fechar a torneira rodando o manípulo a fundo no sentido de rotação das agulhas de um relógio.

**F -UTILIZAÇÃO SEM PLACA DE COZEDURA, VERSÃO FOGÃO (fig. 8/b)**

**a) Acendimento do queimador**

Após ter colocado no lugar o cartuxo, proceder ao acendimento do queimador seguindo as indicações mencionadas no Parágrafo E 1 a) e b)

**b) Cozedura**

Colocar a caçarola nas cruzetas, centrada no queimador, e regular o débito do gás de maneira a que as chamas não ultrapassem a caçarola.

**G- DESMONTAGEM DO CARTUXO**

O cartuxo pode ser desmontado mesmo se não estiver vazio.

- a) Verificar se a chegada do gás está bem fechada rodando o manípulo (7) a fundo no sentido de rotação das agulhas de um relógio.
- b) Levar a alavanca do sistema "Easy Clic" (1) até ao manípulo (c) (fig. 6)
- c) Puxar o cartuxo para baixo para libertar os 3 dentes da pinça de fixação.
- d) Nunca descartar um cartuxo que não estiver vazio. (verificar a ausência de ruído de líquido abanando nando-o).

**H- PRECAUÇÕES DE USO**

**Não utilizar o seu aparelho a menos de 20 cm de uma parede ou de um objecto combustível.**  
**Em utilização com a placa de cozedura: garantir sempre a presença de água no recipiente para água.**  
**Nunca deixar funcionar a placa de cozedura sem alimentos para além de um minuto de pré-aquecimento pois corre o risco de deteriorar o revestimento especial.**  
**A placa de cozinha quente deve ser manipulada com o cabo de prensão amovível (P)**  
**Esperar o arrefecimento completo do aparelho antes de qualquer manipulação para arrumação.**  
**Num chão movediço (areia, terra húmida,...) utilizar a tampa como estabilizador (fig. 8/c).**

**I- DESMONTAGEM, LIMPEZA E ARMAZENAMENTO**

- a) Após arrefecimento completo, aproximadamente 15 mn, retirar a placa de cozedura, retirar a cruzeta, desenroscar o recipiente para água (5) rodando no sentido da seta marcada "dv" e esvaziar a água. (fig. 3)
- b) Desmontar os pés puxando as paletas e puxando as extremidades dos pés para baixo (fig. 5)
- c) Limpar as partes gordurosas com água e sabão ou um produto detergente não abrasivo. (Não utilizar esfregona nem produtos abrasivos no grill e no recipiente para água)
- d) Para simplificar a limpeza, a tampa, a placa, o depósito e as peças transversais podem ser lavadas na máquina de lavar loiça. As pernas de alumínio podem ser limpas com uma esponja (sem pó detergente).
- e) Colocar as peças por cima do aparelho e colocar a tampa de protecção.
- f) O aparelho deve ser armazenado num local fresco, seco e arejado, fora do alcance das crianças, nunca num subsolo ou numa cave.
- g) Em caso de não utilização prolongada, desconectar o cartuxo do aparelho procedendo como indicado no parágrafo G.

**J - AUTONOMIA**

Duração de utilização com um cartuxo	com cartuxo em	com cartuxo em
	máximo	cozedura
270	2 horas 30	3 horas
470	4 horas 30	5 horas
300	2 horas 30	3 horas

### **CONDIÇÕES DE APLICAÇÃO DA GARANTIA**

O produto tem uma garantia total das peças e mão-de-obra de 2 anos a partir da data de aquisição, com excepção das despesas de envio do produto que serão da responsabilidade do consumidor. A garantia aplica-se aos produtos que não são entregues segundo a encomenda ou quando apresentam defeitos, desde que sejam acompanhados de um documento comprovativo da data de aquisição (ex: factura, talão de caixa). O produto deve ser devolvido sem qualquer encargo, completo e sem ter sido desmontado, num dos centros de assistência após-venda autorizado, e a reclamação deve descrever o tipo do problema encontrado. O produto objecto da reclamação poderá ser reparado, substituído ou reembolsado, em todo ou em parte. A garantia é nula ou não se aplica quando o dano tenha tido a sua origem na (i) utilização ou armazenagem incorrecta do produto, (ii) manutenção incorrecta do produto ou manutenção diferente da indicada no manual do utilizador, (iii) reparação, modificação, manutenção do produto efectuada por terceiros não autorizados, (iv) utilização de peças de substituição que não sejam de origem.

## ISTRUZIONI PER L'USO

Portata : 99 g/ora (1,36 kw) - iniettore n° 015556

Categoria : pressione diretta butano

Vi ringraziamo per aver scelto questo apparecchio Campinggaz® Party Grill.

### A- IMPORTANTE : UTILIZZATE IL GAS, SIATE PRUDENTI !

Lo scopo di queste istruzioni è di consentirvi di utilizzare correttamente e in tutta sicurezza l'apparecchio Campinggaz® Party Grill.

Usatelo facendo attenzione, per familiarizzarvi con l'apparecchio prima di assemblarlo col recipiente di gas.

**Rispettate le istruzioni di questo prospetto e le norme di sicurezza che figurano sulle bombole Campinggaz® CV 470 / CV 270 / CV 300. Il mancato rispetto di queste istruzioni può essere pericoloso per l'utente e le altre persone che si trovano nelle vicinanze.**

Conservare il presente prospetto in luogo sicuro per poterlo consultare in caso di necessità. Questo apparecchio deve essere utilizzato esclusivamente con le bombole Campinggaz® CV 470/ CV 270 / CV 300. Può essere pericoloso utilizzarlo con altri recipienti di gas.

La Société Application Des Gaz declina qualsiasi responsabilità in caso di utilizzazione di una bombola di un altro marchio.

Questo apparecchio deve essere utilizzato soltanto in locali aereati a sufficienza (minimo 2 m³/h/kw), e tenuto lontano dai materiali infiammabili.

Non utilizzare un apparecchio che perde, che funziona male o che è danneggiato. Restituirlo al rivenditore che vi indicherà il servizio assistenza più vicino.

Non modificare mai questo apparecchio e non utilizzarlo per applicazioni alle quali non è destinato.

Questo apparecchio non va usato nelle roulotte, all'interno di veicoli, tende, ripari, baracche e spazi chiusi di piccole dimensioni.

Non va usato mentre dormite e non va lasciato incustodito.

Tutti gli apparecchi a gas che funzionano secondo il principio della combustione consumano ossigeno ed spellono le sostanze generate dalla combustione. Una parte di tali sostanze può contenere monossido di carbonio (CO).

Il monossido di carbonio, inodore e incolore, può provocare malessere, con sintomi analoghi a quelli dell'influenza, e persino la morte se l'apparecchio viene usato in ambienti interni non ventilati.

### B- MONTAGGIO DEL FORNELLO CAMPINGGAZ® PARTY GRILL

- Dopo aver estratto l'apparecchio dalla scatola, togliere il coperchio (2), la piastra (3) e il supporto per le pentole: supporto a croce (4) (fig. 2)
- Estrarre i piedini (8), capovolgere l'apparecchio, inserire i piedini negli appositi alloggiamenti e spingere fino al punto di arresto (fig. 4)
- Controllare che la vaschetta dell'acqua (5) sia ben collegata. Girare la vaschetta fino al punto di arresto, seguendo la freccia marcata con una " V " (fig. 3)
- Controllare che il bruciatore (6) sia correttamente installato (fig. 3).

- Posizionare il fornello su una superficie orizzontale e ferma. Per un suolo movente, vedasi paragrafo H.

### C- INSTALLAZIONE DI UNA BOMBOLA CAMPINGGAZ® CV 470 / CV 270 / CV300

(Se è già installata una bombola vuota, leggere il paragrafo G : "Estrazione della bombola").

Per la sistemazione o l'estrazione di una bombola, operare sempre in luogo aereato, preferibilmente all'esterno, e mai alla presenza di una fiamma, di una fonte di calore o di scintille (sigarette, apparecchi elettrici, ecc.), lontano dalle altre persone e dai materiali infiammabili.

POICHE' LE BOMBOLE CAMPINGGAZ® CV 470 / CV 270 / CV 300 SONO A VALVOLA, POSSONO ESSERE ESTRATTE DALL'APPARECCHIO PER FACILITARNE IL TRASPORTO, ANCHE SE NON SONO VUOTE, E REINSTALLATE SU ALTRI APPARECCHI CAMPINGGAZ® DELLA GAMMA 470/270/300 IDEATI PER FUNZIONARE ESCLUSIVAMENTE CON QUESTE BOMBOLE.

- Verificare che l'ingresso del gas è in posizione chiusa ruotare la manopola (7) in senso orario verso la freccia.
- Girare "sottosopra" l'apparecchio come mostrato nella foto 6.
- allineare la leva del sistema easyclic (1) seguendo la freccia (f) fino all'arresto (C) senza forzare.
- introdurre 3 morsetti di (a) di clip di fissaggio nella tazza (b) del contenitore (controllare l'effetto clip di destra dovrebbe rimanere al suo posto).
- Riportare la leva del sistema easyclic (1) fino allo stop mark (d) nel senso indicato.

In caso di perdita (odore di gas prima dell'apertura del rubinetto), mettere subito l'apparecchio all'esterno, in luogo ben ventilato, senza fonti di accensione, dove la perdita potrà essere cercata e bloccata. Se volete controllare la tenuta stagna dell'apparecchio, fatelo all'esterno. Non cercare le perdite con una fiamma, utilizzare acqua saponata.

### D- PREPARAZIONE DELLA FUNZIONE "PIASTRA"

- Mettere circa 3 \ 4 di un litro d'acqua nella vaschetta dell'acqua (5). Il livello deve restare qualche millimetro sotto la parte superiore del camino centrale : (fig. 3), punto di riferimento " n ".
- Posizionare la piastra (3) prendendo come riferimento gli intagli posti sul supporto a croce (4).

### E- UTILIZZAZIONE DELLA PIASTRA (fig. 8/a)

#### a) Accensione del bruciatore

- Aprire il rubinetto girando la manopola (7) in senso antiorario, di 1 giro massimo.
- Spingere la manopola (7) con il pollice fino all'avviamento del sistema piezoelettrico. L'operazione può essere facilitata mettendo le altre dita nell'apposito intaglio (fig. 7)
- Se non si vede la fiamma sul bruciatore, sotto la piastra (fig. 7), ripetere l'operazione " b "
- Dopo 3 prove inconcludenti, chiudere il rubinetto girando la manopola a fondo in senso orario, e controllare che la bombola contenga del gas prima di ripetere le operazioni di accensione a) e b).

**b) Preriscaldamento**

Far preriscaldare la piastra 1 minuto alla temperatura massima, per raggiungere la temperatura ideale di cottura di una grigliata.

**c) Cottura**

La piastra è rivestita con un prodotto antiaderente di elevata qualità, che consente una cottura sana senza aggiunta di grassi.

Essa comprende due parti :

- Una superficie piena per la cottura da conto, perfetta per le uova, le fette sottili di carne o di pesce, le piccole verdure, i toast, ecc.
- Una superficie traforata, ideale per le grigliate.

Grazie al recupero dei grassi nella vaschetta dell'acqua, la cottura è perfettamente sana (assenza di grassi residui o carbonizzati) e gli alimenti conservano tutto il loro sapore e la loro morbidezza.

La piastra raggiunge la sua temperatura massima (ideale per dorare le grigliate) dopo un minuto di preriscaldamento. Disporre gli alimenti o regolare la potenza di cottura a scelta, con la manopola del gas (7).

E' possibile altresì modulare l'intensità della cottura secondo il posizionamento degli alimenti sulla piastra: potenza massima al centro, più moderata verso l'esterno.

Durante l'utilizzo, la piastra calda può essere spostata grazie al manico amovibile (P) (Fig. 8/a).

**d) Spegnimento**

Quando la cottura è terminata, chiudere il rubinetto girando la manopola a fondo in senso orario.

**F - UTILIZZAZIONE SENZA PIASTRA, VERSIONE FORNELLO (fig. 8/b)****a) Accensione del bruciatore**

Dopo aver sistemato la bombola, accendere il bruciatore seguendo le indicazioni del Paragrafo E 1 a) e b)

**b) Cottura**

Poggiare la pentola sul supporto a croce, ben centrata sul bruciatore, e regolare il flusso del gas in modo che le fiamme non fuoriescano dalla base della pentola.

**G - SMONTAGGIO DELLA BOMBOLA**

La bombola può essere smontata anche se non è vuota.

- a) Controllare che il rubinetto del gas sia chiuso girando la manopola (7) a fondo in senso orario.
- b) Riportare la leva del sistema " Easy Clic " (1) sul punto di arresto (c) (fig. 6)
- c) Tirar el cartucho hacia abajo para soltar los pestillos de la pinza de enganche.
- d) Non gettare mai una bombola che non è vuota (controllare che non vi sia liquido all'interno, scuotendola).

**H - PRECAUZIONI D'USO**

**Non utilizzare l'apparecchio a meno di 20 cm da una parete o da un oggetto combustibile.**

**Quando si utilizza la piastra : assicurarsi sempre che vi sia acqua nell'apposita vaschetta.**

**Non far funzionare la piastra senza alimenti al di là del minuto di preriscaldamento, altrimenti il rivestimento speciale rischia di deteriorarsi.**

**La piastra calda deve essere spostata utilizzando il manico amovibile. (P).**

**Aspettare che l'apparecchio sia perfettamente freddo prima di spostarlo o riporlo.**

**Su un suolo movente (sabbia, terra umida, ecc.) utilizzare il coperchio come stabilizzatore (fig. 8/c).**

**I - SMONTAGGIO, PULIZIA E IMMAGAZZINAMENTO**

- a) Dopo raffreddamento completo, circa 15 min, togliere la piastra, togliere il supporto a croce, svitare la vaschetta dell'acqua (5) girando nel senso della freccia marcata con " dv ", e svuotarla (fig. 3).
- b) Smontare i piedini tirando le linguette e spingendo le estremità dei piedini in basso (fig. 5).
- c) Pulire le parti grasse con acqua e sapone o un detergente non abrasivo. (Non utilizzare spugne per lucidare o prodotti abrasivi sul grill e sulla vaschetta dell'acqua)
- d) Per semplificare la pulizia, il coperchio, la piastra riscaldante, il serbatoio, gli elementi a croce possono essere lavati in lavastoviglie. Le gambe in alluminio possono essere pulite con una spugna (senza usare detergente).
- e) Risistemare i pezzi sull'apparecchio e mettere il coperchio di protezione.
- f) L'apparecchio deve essere immagazzinato in luogo fresco, asciutto e aereato, fuori della portata dei bambini, mai in uno scantinato o in una cantina.
- g) Se l'apparecchio non viene utilizzato per lungo tempo, estrarre la bombola seguendo le istruzioni del paragrafo G.

**J - AUTONOMIA****Durata di utilizzazione con una bombola**

Tipo CV	Fornello: flusso massimo	Grill: preriscaldamento e cottura
270	2 ore 30	3 ore
470	4 ore 30	5 ore
300	2 ore 30	3 ore

#### **CONDIZIONI D'APPLICAZIONE DELLA GARANZIA**

Il prodotto è coperto da una garanzia totale pezzi e manodopera di anni 2 a decorrere dalla data d'acquisto, escluse le spese di spedizione in caso di resa del prodotto, che saranno a carico del consumatore. La garanzia si applica se il prodotto consegnato non è conforme all'ordine o è difettoso, purché il reclamo sia accompagnato da un documento giustificativo indicante la data d'acquisto (ad es.: fattura, scontrino). Il prodotto verrà rispedito franco di porto, completo e non smontato, ad uno dei nostri centri autorizzati di assistenza post-vendita ; nel reclamo, verrà descritto il tipo di problema riscontrato. Il prodotto oggetto del reclamo potrà essere riparato, sostituito o rimborsato, in tutto o in parte. La garanzia è nulla e inapplicabile quando il danno risulta (i) da un errato utilizzo o uno stoccaggio inidoneo del prodotto, (ii) da un difetto di manutenzione del prodotto o da manutenzione non conforme a quella indicata nelle istruzioni per l'uso, (iii) dalla riparazione, dalla modifica o dalla manutenzione del prodotto effettuate da terzi non autorizzati, (iv) dall'uso di pezzi di ricambio non originali.

## BRUKSANVISNING

Gaskapacitet : 99 g/h (1,36 kw) - munstycke n° 015556

Kategori: butanol direkttryck

Tack för att du valde Campinggaz® Party Grill.

### A- VIKTIGT: VAR FÖRSIKTIG NÄR DU ANVÄNDER GAS !

Bruksanvisningen beskriver hur du rätt och säkert kan använda Campinggaz® Party Grill.

Läs igenom den noggrant för att lära dig känna gasolköket innan det monteras på gaspatronen.

**Respektera instruktionerna som finns i bruksanvisningen liksom säkerhetsföreskrifterna på gaspatronerna Campinggaz® CV 470 / CV 270 / CV 300. Du och din omgivning riskerar allvarliga skador om inte dessa regler efterföljs.**

**Spara noga bruksanvisningen på ett säkert ställe för eventuell framtida användning.**

**Apparaten skall endast användas med Campinggaz® CV 470 / CV 270 / CV 300. Eventuella försök att använda gaspatroner av annan tillverkning kan medföra stora risker.**

**(Företaget för Gasanvändning) avser sig allt ansvar vid användning av en gaspatron av annat fabrikat. Apparaten skall endast användas i välventilerade lokaler (minst 2 m³/h/kw) Håll det på säkert avstånd från brännbara material.**

**Använd inte en apparat som läcker, som fungerar dåligt eller som visar defekter. Ta tillbaks den till återförsäljaren som kan ge er adressen till närmaste Servicebutik.**

**Utför aldrig några modifikationer på gasolköket och använd den inte för annat bruk än det den är avsedd för.**

**Denna apparat bör inte användas i husvagn, fordon, tält, uteplatser, förråd och övriga slutna utrymmen.**

**Bör inte användas när man sover eller lämnas oövervakad. Alla apparater som fungerar med gas fungerar enligt principen att förbränningen förbrukar syre och avger olika ämnen. En del av dessa förbrända ämnen kan innehålla kolmonoxid (CO).**

**Kolmonoxid, som är lukt- och färglös, kan orsaka obehag och illamående som påminner om influensa, samt kan rent av leda till döden om apparaten används inomhus utan tillräcklig ventilation.**

### B- MONTERING AV GASOLKÖK CAMPINGGAZ® PARTY GRILL

- Efter att ha tagit bort apparaten ur förpackningen, tar man bort locket (2), stekhällen (3) och kokkärlsstöden (4) (bild 2).
- Vik ut stödarmarna (8), vänd därefter upp och ned på apparaten, placera stödarmarna i hacken speciellt avsedda för dessa och tryck tills stödarmarna spärras fast (bild 4)
- Kontrollera att vattenbehållaren (5) är påkopplad. Vrid behållaren till stoppet genom att följa pilens riktning, pilen märkt med "v" (bild 3).
- Kontrollera att brännaren (6) är korrekt monterad (bild 3)
- Ställ gasolköket på en plan och fast yta. Om underlaget inte är stabilt, se paragraf H.

### C- MONTERING AV GASPATRONEN TILL CAMPINGGAZ® CV 470 / CV 270 / CV300

(Om det sitter en tom gaspatron på gasolköket, läs avsnittet E: "Demontering av gaspatron")

Montera eller byt alltid gaspatron i en välventilerad lokal, helst utomhus och på säkert avstånd från eventuella gnistkällor (öppna lågor, brinnande cigaretter, elapparater etc.) andra personer och brännbara material.

GASPATRONERNA CAMPINGGAZ® CV 470 / CV 270 / CV300 ÄR UTRUSTADE MED EN VENTIL, DET ÄR ALLTSÅ MÖJLIGT ATT DEMONTERA DEM FRÅN GASOLKÖKET FÖR ATT UNDERLÄTTA TRANSPORT ÄVEN OM DE INTE ÄR TOMMA. DE KAN DÄREFTER I STÄLLET ANVÄNDAS PÅ ANDRA APPARATER I CAMPINGGAZ® SORTIMENTET, PRODUKTER SOM HAR TILLVERKATS FÖR DRIFT UTESLUTANDE MED DESSA GASPATRONER.

- Kontrollera att gasinloppet står i slutna position; vrid reglaget (7) medsols till pilen.
- Vänd upp och ned på apparaten.
- Ställ spaken för "lättklick"-systemet (1) i linje med pilen (f) och vrid tills det tar stopp (c) utan att ta i för hårt.
- Fäst behållaren på partygrillen på det sätt som visas (a) och (b), och låt den klickas på plats (den ska klämmas fast på rätt sätt för att hållas på plats).
- Sätt tillbaka "lättklick"-spaken (1) till stoppmarkeringen (d) på det sätt som visas (fig. 6) och vänd tillbaka partygrillen till rätt position igen.

### D- F ÖRBEREDELSE FÖRE ANVÄNDNINGEN AV "STEKHÄLLEN"

- Håll ca 3/4 liter vatten i vattenbehållaren (5). Nivån skall vara några millimeter under den övre delen av den mittersta röröppningen: (bild 3) märkt med "n"
- Sätt stekhällen på rätt plats (3) genom att följa inställningsmärkena i hacken på stödarmarna (4)

### E -STEKHÄLLENS ANVÄNDNING (bild 8/a)

#### a) Tändning av brännaren

- Öppna kranen genom att vrida reglerknappen (7) moturs, vrid inte mer än högst ett varv.
- Tryck in knappen (7) med tummen ända tills piezo systemet utlöses. Operationen underlättas om man sätter in de andra fingrarna i den specialavsedda fördjupningen, (bild 7)
- Om det inte går att se lågan från brännaren under stekhällen (bild 8), börja om igen från punkt "b"
- Efter 3 misslyckade försök, stäng kranen genom att vrida reglerknappen medurs till botten och kontrollera att det finns kvar gas i gaspatronen innan nya tändningsförsök påbörjas igen a) och b).

#### b) Förvärmning

Förvärm stekhällen 1 minut på maximal värme för att uppnå den bästa stektemperaturen för grillning.

#### c) Stekning

Stekhällen är ytbehandlad med ett icke-vidhäftande material av hög kvalitet, som gör det möjligt att grilla utan någon risk för hälsan och utan att använda extra fett.

Hällen är uppdelad i två zoner :



- Hel yta för stekning som kräver full kontaktyta, perfekt för stekning av ägg, tunna köttskivor eller fiskfiléer, mindre grönsaker, rostat bröd ...

- Genomsläpplig yta, idealisk för grillning av kött.

Tack vare att fettet samlas upp i vattenbehållaren så medför grillningen ingen fara för hälsan (det blir inget överflödigt eller förkolnat fett) och maten behåller all sin smak och mörhet.

Hällen uppnår sin maximala temperatur (idealisk för grillat kött) efter en minuts förvärmning.

Fördela därefter matvarorna på stekhällen och ställ in lågan på rätt styrka med hjälp av gasknappen (7).

Det är även möjligt att justera stekvärmningen genom att ändra matens plats på hällen: starkast värme på mitten, mindre vid kanterna.

#### d) Släckning

När stekningen (grillningen) är klar : stäng kranen genom att vrida reglerknappen medurs i botten.

### F -ANVÄNDNING UTAN STEKHÄLL, VERSION GASOLKÖK (bild 8/b)

#### a) Tändning av brännaren

Efter att ha monterat på gaspatronen, tänds man brännaren genom att följa instruktionerna som omnämns i Paragraf E 1 a) och b)

#### b) Kokning

Placera kokkäret på kokkärlestöden, i mitten på brännaren och justera lågan så att inte flammorna når över kokkärets kant.

### G- DEMONTERING AV GASPATRON

Gaspatronen kan demonteras även om den inte är tom.

- Kontrollera att gastillförslen är stängd genom att vrida knappen medurs till botten (7).
- Dra tillbaks spaken i "Easy Clic" (1) systemet till stoppläget (c) (bild 6).
- Dra loss gaspatronen nedåt för att frigöra den från de 3 expanderklackarna på spännringen.
- Släng aldrig en gaspatron som inte är tom, (kontrollera att det inte hörs skvalpande ljud när den skakas).

### H- FÖRSIKTIGHETSÅTGÄRDER

**Använd inte apparaten närmre än 20 cm från en vägg eller annat brandfarligt material.**

**När apparaten används med stekhällen: kontrollera alltid att det finns tillräckligt med vatten i vattenbehållaren.**

**Låt aldrig stekhällen värmas utan mat längre än den minut som behövs för själva förvärmningen, detta för att undvika att den specialbehandlade ytan förstörs. Vänta tills apparaten är fullständigt avkyld innan den vidrörs för rengöring eller förvaring.**

**På ett icke fast underlag (sand, fuktig jord, ...) kan man använda locket som understöd (bild 8/c).**

### I- DEMONTERING, RENGÖRING OCH FÖRVARING

- Efter fullständig avkyllning, ca 15 min, ta bort stekhällen och kokkärlestöden, lösgör därefter vattenbehållaren (5) genom att vrida den i pilens riktning, märkt "dv", och töm bort vattnet. (bild 3)
- Demontera stödarmarna genom att dra på tungflikarna och genom att trycka stödets yttersta delar nedåt (bild 5).
- Rengör de feta delarna med vatten och tvål eller med rengöringsmedel som inte innehåller slipmedel. (Använd inte stålull eller slipmedel för att rengöra vattenbehållarens galler)
- För att underlätta rengöringen kan kåpan, värmeplattan, tanken och tvärstyckena diskas i diskmaskin. Aluminiumbenen kan rengöras med svamp (utan tvättpulver).
- Sätt tillbaks delarna på apparaten och täck över den med skyddslocket.
- Apparaten skall förvaras på en sval, torr och välventilerad plats, utom räckhåll för barn. Förvara den aldrig i en källare eller i ett utrymme under jorden.
- Om apparaten inte skall användas under en längre tid, rekommenderas att koppla bort gaspatronen från apparaten, följ i detta fall instruktionerna som ges i paragraf G.

### J -AUTONOMI

#### Användningstid för en gaspatron

Type CV	Gasolkök max lågstyrkaGrill	förvärmning och stekning
270	2 timar 30	3 timar
470	4 timar 30	5 timar
300	2 timar 30	3 timar

**GARANTIVILLKÖR**

Varan täcks av en full garanti på delar och arbete, som gäller 2 år från och med varans inköpsdatum. Fraktkostnader vid retur av varan omfattas inte av garantin, utan betalas av konsumenten. Garantin är tillämplig när den levererade varan inte överensstämmer med beställningen eller är felaktig, under förutsättning att reklamationen åtföljs av en handling som styrker inköpsdatumet (t.ex. faktura, kassakvitto). Varan skall återlämnas fraktfritt, komplett och i monterat skick till ett auktoriserat serviceställe, och det konstaterade problemet skall beskrivas i reklamationen. Den reklamerade varan kan antingen repareras eller ersättas eller köpeskillingen helt eller delvis återbetalas. Garantin är ogiltig när skadan beror på (i) felaktig användning eller förvaring av varan, (ii) felaktig skötsel av varan eller skötsel som strider mot användarinstruktionerna, (iii) reparation, modifiering eller underhåll av varan som utförts av ej auktoriserad tredje part, (iv) användning av reservdelar som inte är originalreservdelar.

## BETJENINGSVEJLEDNING

Kapacitet : 99 g/t (1,36 kw) - dyse n° 015556

Kategori: butan direkte tryk

Tak fordi De har valgt dette apparat Campinggaz® Party Grill.

### A- VIGTIGT: DET ER GAS DE BRUGER, SÅ VÆR FORSIGTIG!

Denne betjeningsvejledning skal hjælpe Dem til at benytte Campinggaz® Party Grill apparatet rigtigt og i fuld sikkerhed.

Læs derfor betjeningsvejledningen omhyggeligt, så De bliver bekendt med apparatet, inden det tilsluttes gaspatronen.

**Overhold instruktionerne i betjeningsvejledningen samt sikkerhedsreglerne, som står anført på Campinggaz® CV 470 / CV 270 / CV 300 gaspatronerne. Hvis disse instruktioner ikke overholdes, kan det være farligt for brugeren og de omgivende personer.**

Denne betjeningsvejledning bør hele tiden opbevares på et sikkert sted, så den altid er tilgængeligt, hvis der bliver brug for at søge oplysninger.

Apparatet må kun bruges med Campinggaz® CV 470 / CV 270/ CV 300 gaspatroner. Det kan være farligt at bruge andre gasbeholdere.

Apparatet må kun benyttes i tilstrækkeligt ventilerede rum (minimum 2 m³/t/kw) og på afstand af brandfarlige materialer.

Benyt ikke et apparat, der er utæt, fungerer dårligt eller er beskadiget. De bedes indlevere det til forhandleren, som kan oplyse Dem om, hvor den nærmeste serviceforretning ligger.

Der bør aldrig foretages ændringer af apparatet, og det må ikke benyttes til formål, det ikke er beregnet til.

Apparatet må ikke anvendes i campingvogn, køretøj, telt, læskur, hytte eller i små lukkede rum.

Apparatet må ikke efterlades tændt uden opsyn, eller hvis man sover.

Alle gasapparater, der fungerer efter forbrændingsprincippet, opbruger ilt og afgiver forbrændingsprodukter. Disse kan indeholde kulilte (CO).

Kulilte er farveløs og lugtfri og kan forårsage ildebefindende og influenzalignende symptomer, men kan også være livsfarlig, hvis apparatet bruges indendørs eller på steder uden tilstrækkelig ventilation.

### B- MONTERING AF KOGEAPPARATET CAMPINGGAZ® PARTY GRILL

- Efter at apparatet er taget ud af emballagen, fjernes låget (2), kogepladen (3) og støtten til kasserollen: krydset (4) (fig. 2).
- Fold benene ud (8), vend apparatet, sæt benene ind i hullerne og.
- Skub, indtil de sidder korrekt fastmonteret (fig. 4)
- Kontroller, at vandkarret (5) er korrekt forbundet. Drej karret, indtil stopanordningen i pilens retning mærket "v" (fig. 3).
- Kontroller, at brænderen (6) er korrekt monteret (fig. 3).
- Anbring kogeapparatet på en vandret og fast flade. Ved bevægelig bund se punkt H.

### C- SÅDAN ANBRINGES EN NY CAMPINGGAZ® CV 470 / CV 270 / CV300 GASPATRON

(Hvis der sidder en tom patron på apparatet, bedes De læse afsnit E: "Sådan tages gaspatronen af").

Når en gaspatron sættes i eller tages af, skal det altid foregå på et godt ventileret sted, helst udendørs, og aldrig i nærheden af en flamme, en varmekilde eller gnister (cigaret, elektrisk apparat osv.), langt væk fra andre personer og brandfarlige materialer.

DA CAMPINGGAZ® CV 470 / CV 270 / CV300 GASPATRONERNE ER Udstyret med ventil, kan de tages af apparatet, så de er nemmere at transportere, også selv om de ikke er tomme, og kan sættes på andre Campinggaz® apparater i serien 470 / 270 / 300, som udelukkende kan fungere med disse gaspatroner.

- Sørg for, at gasindløbet er lukket ved at dreje knappen (7) med uret til og med pilen.
- Vend bunden i vejret på grillapparatet.
- Juster det nemme klikhåndtag på systemet (1), så det flugter med pilen (f), og drej det uden magt, indtil det standser (C).
- Sæt beholderen fast på festgrillen som vist (a) og (b), således at den sætter sig helt på plads med et klik (kontroller korrekt clipseffekt, som vil holde den på plads).
- Drej det nemme klikhåndtag (1) tilbage til stopmærket (d) som vist (fig. 6), og vend festgrillen om igen i opret stilling.

### D- FORBEREDELSE AF "KOGEPLADE"- FUNKTIONEN

- Hæld ca. 3/4 liter vand i vandkarret (5). Niveaulet skal være nogle millimeter under det øverste af det centrale rør: (fig. 3) mærket "n"
- Anbring kogepladen (3) med indsnittene i krydset (4)

### E - ANVENDELSE AF KOGEPLADEN (fig. 8/a)

#### a) Tænding af brænderen

- Åbn for hanen ved at dreje håndtaget (7) modsat urets retning maksimalt 1 omgang.
- Tryk håndtaget ind (7) med tommelfingeren, indtil piezo-systemet tændes. Det er lettere, hvis man anbringer de andre fingre i det dertil beregnede indhak (fig. 8).
- Hvis der ikke kommer en flamme på brænderen under kogepladen (fig. 7), skal man gentage punkt "b".
- Efter 3 forgæves forsøg skal der lukkes for hanen ved at dreje håndtaget i bund i urets retning. Kontroller, at der er gas i flasken, inden man forsøger at tænde for apparatet igen under punkt a) og b).

#### b) Opvarmning

Lad kogepladen opvarme ca. 1 minut ved maksimal ydelse, så den ideelle grillstegningstemperatur opnås.

#### c) Stegning

Kogepladen har en non-stick beklædning af høj kvalitet, der gør det muligt at stege uden tilsætning af fedtstof.

Den har to områder :

- Fuld overflade til stegning med kontakt, perfekt til æg, tynde kødstykker eller fisk, grøntsager, toast...
- En gennemhullet overflade, ideel til grillkød.

Da fedtstofferne opsamles i vandkarret, er stegningen fuldt ud sund (ingen restfedtstoffer eller forbrændte fedtstoffer), og madvarerne bevarer smagen og bliver ikke tørre.

Pladen når den maksimale temperatur (ideel til grillstegning) efter et minuts opvarmning.

Anbring madvarerne og indstil derefter stegestykken efter behag på håndtaget til regulering af gastilførslen (7).

Det er også muligt at graduere stegeintensiteten, alt efter hvor man anbringer madvarerne på pladen: maksimal ydelse midt på pladen, mere moderat ud mod siderne.

#### d) Slukning

Når man er færdig med at stege, skal der lukkes for hane ved at dreje håndtaget i bund i urets retning.

### F - ANVENDELSE UDEN KOGEPLADE, VERSION KOGEAPPARAT (fig. 8/b)

#### a) Tænding af brænderen

Efter at have anbragt flasken tændes brænderen som under punkt E 1 a) og b)

#### b) Stegning

Anbring kasserollen på krydset midt på brænderen og indstil gastilførslen, så flammerne ikke stiger op over kasserollen.

### G - AFMONTERING AF FLASKE

Flasken kan tages af, også selvom den ikke er tom.

- a) Kontroller, at der er lukket for gastilførslen ved at dreje håndtaget (7) i bund i urets retning.
- b) Drej "Easy Clic"-systemets hane (1) indtil stopanordningen (c) (fig. 6)
- c) Tag flasken af ved at frigøre ophængningsklemmens 3 hager.
- d) Smid aldrig en flaske ud, før den er tom, (ryst flasken for at kontrollere, om der er mere gas tilbage).

### H - FORSIGTIGHEDSREGLER

**Anvend aldrig apparatet inden for en afstand på 20 cm fra en væg eller antændelig genstand.**

**Når kogepladen anvendes, skal man altid kontrollere, at der er vand i vandkarret.**

**Lad aldrig kogepladen fungere, uden at der er madvarer på den, ud over det minut, det går til opvarmning, da den særlige beklædning kan beskadiges.**

**Vent med at pakke apparatet sammen, indtil det er helt afkølet.**

**På en bevægelig bund (sand, fugtig jord, ...) skal man anvende låget til stabilisering (fig. 8/c).**

### I - AFMONTERING, RENGJRING OG OPBEVARING

- a) Når apparatet er helt afkølet, efter ca. 15 min., tages kogepladen af, krydset fjernes, vandkarret frigøres (5) ved at dreje i pilens (mærket "dv") retning og karret tømmes for vand. (fig. 3)
- b) Benene afmonteres ved at trække i tungerne og skubbe enderne nedad (fig. 5)
- c) De fedtede dele rengøres med vand og sæbe eller et ikke-slibende rengøringsmiddel. (Der må ikke anvendes skuresvamp eller slibende produkter på grillen eller i vandkarret)
- d) For nemmere rengøring kan skærmen, varmepladen, beholderen og tværstykket vaskes i en opvaskemaskine. Benene af aluminium kan rengøres med en svamp (ingen vaskepulver).
- e) Monter igen delene på apparatet og anbring beskyttelseslåget.
- f) Apparatet bør opbevares på et køligt og tørt sted med ventilation og uden for børns rækkevidde - og aldrig i en kælder.
- g) Hvis apparatet ikke anvendes i en længere periode, afmonteres flasken i henhold til beskrivelsen under punkt G.

### J - ANVENDELSESTID

#### Anvendelsestid med en flaske

Type CV	Kogeapparat maksimal ydelse	Grill: opvarmning og stegning
270	2½ time	3 timer
470	4½ time	5 timer
300	2½ time	3 timer

**GARANTIFETINGFI SFR**

Produktet har en total garanti på delene og arbejdskraften for 2 år fra købsdatoen, med undtagelse af forsendelsesudgifterne, som er på brugerens afgift. Garantien er gyldig når det leverede produkt ikke svarer til ordren, eller hvis det er defekt, hvis bare klagen er ledsaget af et bevisdokument (f. eks: faktura, kassebon). Produktet bør sendes frit leveret, komplet og ikke afmonteret, til et af de godkendte garanti servicecentre, og på klagen bør der beskrives det konstaterede problem. Produktet, som er nævnt i klagen, bliver enten repareret, udskiftet eller refunderet, helt eller delvist. Garantien er ikke gyldig og vil ikke blive godkendt når skaden er opstået af (i) ukorrekt anvendelse eller opbevaring af produktet, (ii) vedligeholdelsesfejl af produktet eller vedligeholdelse, der ikke er blevet udført efter brugervejledningen, (iii) reparation, ændring, vedligeholdelse af produktet, udført af en ikke godkendt tredjepart, (iv) anvendelse af uoriginale reservedele.

## KÄYTTÖOHJE

Teho : 99 g/h (1,36 kw) - polttoainesuutin n° 015556

Sarja: butaani-suorapainekeitin

Kiitos, että valitsit Campingaz® Party Grill-keittimen.

### A- TÄRKEÄÄ: KAASUA ON KÄSITELTÄVÄ VAROEN!

Tätä käyttöohjetta noudattamalla käytät Campingaz® Party Grill-keitintä oikein ja turvallisesti.

Lue käyttöohje huolellisesti tutustuaksesi keittimeen ennen kuin liität siihen kaasusäiliön.

**Noudata myös Campingaz® CV 470 / CV 270 / CV 300 -säiliöiden turvaohjeita.**

**Ohjeiden laiminlyöminen voi olla vaarallista käyttäjälle itselleen sekä hänen ympäristölleen.**

**Säilytä käyttöohje huolellisesti niin, että voit tarvittaessa palata siihen.**

**Keitintä käytetään yksinomaan Campingaz® CV 470 / CV 270 / CV 300-säiliöiden kanssa. Muiden kaasusäiliöiden käyttö voi olla vaarallista.**

**Application Des Gaz -yhtiö ei vastaa muiden säiliömerkkien käytön aiheuttamista vahingoista.**

**Keitintä saa käyttää ainoastaan hyvin ilmastoiduissa tiloissa (vähintään 2m<sup>3</sup>/h/kw) ja riittävän kaukana helposti syttyvistä aineista.**

**Vuotavaa, heikosti toimivaa tai viallista laitetta ei saa käyttää. Se on palautettava jälleenmyyjälle, joka neuvoo edelleen lähimpään jälkihuoltoon.**

**laitetta ei saa muunnella eikä käyttää muuhun kuin sen alkuperäiseen tarkoitukseen.**

**Laitetta ei saa käyttää asuntovaunussa, ajoneuvossa, teltassa, katoksessa, mökissä tai muussa ahtaassa suljetussa tilassa.**

**Laitetta ei saa käyttää nukkumisen aikana, eikä sitä saa jättää valvomatta.**

**Kaikki kaasulaitteet, joiden toiminta perustuu palamiseen, kuluttavat happea ja muodostavat palamistuotteita. Osa näistä palamistuotteista voi sisältää hiilimonoksidia (CO).**

**Hajuton ja väritön hiilimonoksidi voi aiheuttaa pahoinvointia, vilustumisen kaltaisia oireita tai jopa kuoleman, jos laitetta käytetään sisätiloissa ilman asianmukaista tuuletusta.**

### B- CAMPINGAZ® PARTY GRILL-LIEDEN ASENNUS

- Nosta kansi (2) otettuasi laitteen pakkauksesta sekä paistolevy (3) ja kattiloiden kannatin: ristikko (4) (Kuva 2)
- Ota ulos jalat (8), käännä laite ylösalaisin, kiinnitä jalat paikoilleen ja työnnä, kunnes ne kiinnittyvät naksauttaen (Kuva 4)
- Tarkista, että vesikaukalo (5) on hyvin kiinnitetty. Kierrä kaukaloa perille saakka nuolien "v" mukaisesti (Kuva 3).
- Tarkista, että polttimo (6) on oikein asennettu (Kuva 3).
- Aseta liesi vaakasuuralle ja tukevalle alustalle. Katso kappaleesta H, jos alusta on perään antava.

### C- CAMPINGAZ® CV 470 / CV 270 / CV300 - SÄILIÖN ASENTAMINEN

(Mikäli laitteessa on tyhjä säiliö, lue kappale E "Säiliön poistaminen")

Säiliö asennetaan ja poistetaan aina ilmastoidussa tilassa, mieluiten ulkoilmassa kaukana avotulesta ja lämmönlähteestä (savuke, sähkölaite jne.), muista ihmisistä ja syttyvistä materiaaleista.

**VENTTIILINSÄ ANSIOSTA CAMPINGAZ® CV 470 / CV 270 / CV300 -SÄILIÖ VOIDAAN TÄYSINÄISENÄKIN POISTAA KEITTIMESTÄ KULJETUKSEN AJAKSI JA LIITTÄÄ MUIHIN CAMPINGAZ® 470 / 270 SARJAN KEITTIMIIN, JOTKA TOIMIVAT YKSINOMAAN YM. SÄILIÖLLÄ**

- Varmista, että kaasun tuloaukko on suljettu, käännä nupia (7) myötäpäivään nuolta kohti.
- Käännä laite ylösalaisin.
- Kohdista easy clic -liitännäjärjestelmän vipu (1) nuolen (f) kanssa ja kierrä, kunnes se pysähtyy (C), pakottamatta sitä.
- Kiinnitä patruuna Party Grill -grilliin kohtien (a) ja (b) mukaisesti siten, että se napsahtaa tiukasti paikalleen (oikean liittimen pitäisi pysyä paikallaan tarkistettaessa).
- Palauta easy clic -liitännäjärjestelmän vipu (1) pysäytysmerkkiin (d) kuvan 6 mukaisesti ja käännä Party Grill pystyasentoon.

### D- "PAISTOLEVY" -TOIMINNON VALMISTELU

- Pane vesikaukalo (5) noin 3/4 litraa vettä. Pinnan on jäätävä muutama millimetri keskellä olevan savutorven alapuolelle: (Kuva 3) kohta "n".
- Aseta paistolevy (3) ottaen huomioon ristikon (4) loveukset.

### E - PAISTOLEVYN KÄYTTÖ (Kuva 8/a)

#### a) Sytytä kaasuliekki

- Avaa hana kiertämällä säätöpyörää (7) korkeintaan täysi kierros vastapäivään.
- Työnnä pyörää (7) sisään peukalolla, kunnes piezo-systeemi käynnistyy. Sen voi tehdä helpommin asettamalla toiset sormet tarkoitusta varten tehtyihin loviin (Kuva 7).
- Ellei liekkiä näy levyn alla olevassa polttimossa (Kuva 8), toista vaihe "b".
- Jos kolmella yrityksellä ei ole saatu tulosta, sulje hana kiertämällä säätöpyörää myötäpäivään pohjaan saakka ja tarkista onko pullossa vielä kaasua ennen sytytysvaiheiden a) ja b) uutta aloitusta.

#### b) Esikuumennus

Anna levyn kuumentua yhden minuutin ajan maksimi-kaasulla, jolloin levy saavuttaa grillaukseen parhaiten sopivan lämpötilan.

#### c) Paisto

Paistolevyn pinta on käsitelty korkealaatuisella tarttumista estävällä päällysteellä, jolloin terveellisen paiston voi suorittaa ilman lisärasvaa.

Siinä on kaksi vyöhykettä:

- Tasainen paistoalue munien, ohuiden lihaviipaleiden tai kalan, pienten vihannesten, leipäviipaleiden, jne. paistoon suoralla kosketuksella.
- Uritettu paistoalue, joka sopii hyvin grillauksiin. Paistotulos on erittäin terveellinen (ei jäännösrasvoja tai kärventynyttä rasvaa), koska irtoava rasva valuu vesikaukaloon ja ruoka-aineet säilyttävät makunsa ja pysyvät mureina.

Levy saavuttaa (grillaukseen parhaiten sopivan) maksimilämpötilan yhden minuutin esikuumennuksella.

Aseta sitten ravintoaineet sopivasti ja säädä paiston voimakkuus sopivaksi kaasun virtauksen säätöpyörällä (7).

On myös mahdollista vaihdella paiston voimakkuutta sen mukaan, miten ainekset asetetaan levyille: suurin teho keskellä alentuen ulospäin siirryttäessä.

#### d) Sammutus

Sulje hana paiston päättyessä kiertämällä pyörä myötäpäivään pohjaan asti.

### F -KÄYTTÖ ILMAN PAISTOLEVYÄ, KUUMENIN- MALLI (Kuva 8/b)

#### a) Kaasuliekin sytytys

Sytytä liekki kappaleiden E1 a) ja b) ohjeiden mukaan, kun kaasupullo on asennettu paikoilleen.

#### b) Paisto

Aseta kattila ristikolle liekin keskelle ja säädä kaasun virtaus niin, että liekit eivät ulotu kattilan ohi.

### G- KAASUPULLON IRROTUS

Pullon voi irrottaa silloinkin, kun siinä on vielä kaasua.

- Varmista, että kaasuhanana on hyvin suljettu kiertämällä pyörä (7) myötäpäivään pohjaan saakka.
- Käännä "Easy Click"-systeemin vipu (1) vasteeseen (c) saakka (Kuva 6).
- Vedä kaasupulloa alas niin, että kiinnityspihtien kolme kynttä irtoavat.
- Älä koskaan heitä pois pulloa, ellei se ole tyhjä (tarkista, ettei nesteen loiskinaa kuuluu pulloa heilutettaessa).

### H -TURVALLISUUSNÄKÖKOHTIA

**Älä käytä laitetta 20 cm lähempänä seinästä tai muusta palon arasta esineestä.**

**Tarkista aina paistolevyä käytettäessä, että vesikaukalossa on vettä.**

**Älä jätä koskaan paistolevyä kuumentumaan tyhjillään minuutin pituista esikuumennusta kauemmin. Levyn erikoispinnoitus voi kärsiä siitä.**

**Anna laitteen jäähtyä kokonaan ennen jokaista käsittelyä tai talteen panoa.**

**Käytä kantta laitteen alla sen tukena pehmeällä pohjalla (hiekkä, kostea maa, jne.) (Kuva 9/c).**

### I - PURKAMINEN, PUHDISTUS JA VARASTOINTI

- Irrota paistolevy sen jäähtytyä kokonaan (n. 15 min.), irrota ristikko, ruuvaa vesikaukalo (5) irti kiertämällä "dv"-nuolen suuntaan ja tyhjennä vesi (Kuva 3).
- Ota jalat irti vetämällä liuskoista ja työntäen jalkoja päistään alaspäin (Kuva 5).
- Puhdista rasvaiset osat vedellä ja saippualla tai hankaamattomalla puhdistusaineella. (Älä käytä teräsvillaa taikka hankaavia aineita grillille ja vesikaukalolle)
- Voit pestä kannen, paistolevyn, kattilariitilän ja vesikaukalon astianpesukoneessa puhdistamisen helpottamiseksi. Alumiinijalat voi puhdistaa pesusienellä (ilman pesuainetta).
- Asenna osat takaisin laitteeseen ja aseta suojakansi päälle.
- Laitte on varastoitava viileässä, kuivassa ja ilmastossa paikassa poissa lasten ulottuvilta, ei koskaan maanalaisessa kerroksessa tai kellarissa.
- Jos grilli on pitkät ajat käyttämättömänä, irrota kaasupullo laitteesta kappaleessa G annettujen ohjeiden mukaisesti.

### J -KÄYTTÖAIKA

#### Käyttöaika yhdellä kaasupullolla

Malli CV	Grillinä käytön maks. aika:	esikuumennus ja paisto
270	2 tuntia 30 min	3 tuntia
470	4 tuntia 30 min	5 tuntia
300	2 tuntia 30 min	3 tuntia

**TAKUULIN SOVELLAMISEHDOT**

Tuotteella on sen osat ja työ mukaan lukien täysi takuu, joka on voimassa 2 vuotta ostopäivästä lukien. Takuun ulkopuolelle jäävät tuotteen palauttamisesta aiheutuvat kustannukset, joista vastaa kuluttaja. Takuuta sovelletaan kun toimittettu tuote ei ole tilauksen mukainen tai se on puutteellinen ja kun valituksen mukana esitetään tosite (kuten lasku tai kassakuitti) ostopäivästä. Tuote on palautettava veloitusetta, kokonaisuena ja purkamattomana johonkin valtuutettuun asiakaspalvelupisteeseen. Valituksessa selvitetään tuotteen viat. Tuote, josta valitus tehdään, korjataan, vaihdetaan toiseen tai korvataan kokonaan tai osittain. Takuu ei ole voimassa eikä sitä sovelleta, jos vika johtuu (i) tuotteen virheellisestä käytöstä tai varastoinnista, (ii) tuotteen puutteellisesta tai käyttöohjeiden vastaisesta hullosta, (iii) valtuuttamattomien ulkopuolisten suorittamasta korjaamisesta, muuttamisesta tai huoltamisesta, (iv) muiden kuin alkuperäisten varaosien käyttämisestä.



## BRUKSANVISNING

Gjennomstrømming : 99 g/t (1,36 kW) - injektor n° 015556

Kategori: direkte butantrykk

Takk for at du valgte apparatet Campingaz® Party Grill.

### A- VIKTIG: DU BRUKER GASS, VÆR FORSIKTIG!

Denne bruksanvisningen er utarbeidet for at du skal kunne bruke apparatet Campingaz® Party Grill på en riktig og trygg måte.

Les bruksanvisningen nøye for å bli kjent med apparatet før du kople det til gassbeholderen.

**Du må overholde instruksjonene i denne bruksanvisningen samt sikkerhetsforanstaltningene**

**som er angitt på Campingaz® CV 470 / CV 270 / CV 300- beholdere. Hvis du ikke gjør dette, kan det innebære fare for deg som bruker og omgivelsene dine.**

**Oppbevar denne bruksanvisningen på et egnet sted for å kunne ta den frem ved behov.**

**Dette apparatet skal kun brukes med Campingaz® CV 470 / CV 270 / CV 300-beholdere. Det kan være farlig å bruke det sammen med andre gassbeholdere.**

**Selskapet "Société Application Des Gaz" frasier seg ethvert ansvar ved bruk av beholdere fra andre produsenter.**

**Apparatet må kun brukes i rom med tilstrekkelig lufting (minst 2 m<sup>3</sup>/t/kW) og på avstand fra antennelige materialer.**

**Du må ikke bruke et apparat som lekker, som ikke fungerer riktig eller som er ødelagt. Ta det med til forhandleren som vil henvise deg til nærmeste servicecenter.**

**Apparatet må ikke endres, eller brukes til noe annet enn det det er beregnet på.**

**Apparatet må ikke brukes i campingvogn, kjøretøy, telt, skjul, hytte eller på små, lukkede plasser.**

**Det må ikke brukes uten oppsyn, for eksempel når du sover.**

**Alle gassapparater fungerer ved å brenne oksygen, og gir fra seg forbrenningsprodukter. Noen av disse produktene kan inneholde karbonmonoksid (CO).**

**Karbonmonoksid er en luktfri og fargeløs gass.**

**Gassen kan provosere frem symptomer som ligner influensa. Den kan medføre døden hvis apparatet blir brukt innvendig uten fullgod ventilasjon.**

### B- MONTERE APPARATET CAMPINGAZ® PARTY GRILL

- Etter å ha tatt apparatet ut av emballasjen, ta av lokket (2), stekeplaten (3) og grytestativet: Tverrstenger (4) (fig. 2).
- Ta ut føttene (8), snu apparatet, sett føttene inn i hulrommene og trykk dem inn til de klikker godt på plass. (fig. 4)
- Sjekk at vannfatet (5) er riktig festet. Vri beholderen frem til stoppekragen, i pilretningen "v" (fig. 3).
- Sjekk at brenneren (6) er riktig montert (fig. 3)
- Sett primusen på en flat og stødig overflate. For bruk på bakken, se punkt H.

### C -SETTE I EN CAMPINGAZ® CV 470/CV 270/ CV300-BEHOLDER

(Hvis det allerede er en tom beholder i apparatet, kan du gå videre til avsnitt E: "Fjerne beholderen")

Når du skal sette i eller fjerne en beholder, må du alltid gjøre dette i et område med lufttilførsel, helst utendørs, og aldri i nærheten av en flamme, en varmeeller gnistkilde (sigarett, elektriske apparater, osv.) og langt fra andre personer eller antennelige materialer.

**ETTERSOM CAMPINGAZ® CV 470 / CV 270 / CV300-BEHOLDEREN ER UTSTYRT MED EN VENTIL, KAN DEN DEMONTERES FRA SELVE APPARATET SELV OM DEN IKKE ER TOM. DERMED BLIR DET ENKLERE Å TRANSPORTERE DEN, SAMTIDIG SOM DEN KAN BRUKES PÅ ANDRE CAMPINGAZ®-APPARATER I SERIEN 470 / 270 / 300 SOM ER UTARBEIDET FOR KUN Å FUNGERE MED DISSE BEHOLDNERNE.**

- Kontroller at gassinntaket er i lukket stilling. Vri bryteren (7) med urviseren frem til pilen.
- Snu apparatet opp ned.
- Juster hendelen til 'easy clic'-systemet (1) med pilen (f) og roter til den stopper (C) uten å bruke makt.
- Fest patronen til Party Grill som indikert (a) og (b), og deretter klikk på plass (påse at den sitter godt og at klemmene er på plass).
- Returner 'easy clic'-hendelen (1) til stopptegnet (d) som angitt (fig. 6) og returner Party Grill til oppreist stilling.

### D- FORBEREDE FUNKSJONEN "STEKEPLATE"

- Fyll ca. 3/4 liter vann i vannfatet (5). Nivået skal vedlikeholdes noen millimeter under det høyeste punktet på det midtstilte gassrøret: (fig. 3) se merket "n"
- Sett stekeplaten på plass (3) ved tilpasning til hakkene på tverrstengene (4)

### E - BRUKE STEKEPLATEN (fig. 8/a)

#### a) Tenne på brenneren

- Åpne kranen ved å vri rattet (7) maksimum 1 runde, mot solen.
- Trykk rattet inn (7) med tommelen til piezo-systemet (trykksystemet) utløser seg. Den enkleste måten å gjøre dette på, er å sette de andre fingrene inn i innsnittet for dem (fig. 7)
- Hvis det ikke kommer noen flamme på brenneren, under stekeplaten (fig. 8), gjentas trinn "b"
- Etter 3 mislykte forsøk, lukk kranen ved å vri rattet helt tilbake, med solen, og sjekk at det er gass i gassbeholderen før du prøver å tenne på igjen som forklart under a) og b).

#### b) Forvarme

La stekeplaten varme seg opp i 1 minutt på full gass for å oppnå den ideelle temperaturen til steking av grillkjøtt.

#### c) Steking

Stekeplaten har et belegg av meget høy kvalitet, som forhindrer at maten fester seg og tillater sunn steking uten bruk av fett.

Den har to soner:

NO

- En hel overflate for steking med direkte kontakt, som er perfekt til egg, tynne kjøttskiver, små grønnsaker, toast...
- En gjennomhullet overflate, ideell til grillmat.

Fordi fettet fanges opp i vannfatet, er dette en meget sunn måte å steke på (intet overflødig eller brent fett), og maten er alltid like smakfull og saftig.

Platen når sin maksimumstemperatur (perfekt for grillkjøtt som skal brunes raskt) etter ett minuts forutgående oppvarming.

Nå kan maten legges på platen, og varmen reguleres etter ønske med gasstilførselsrattet (7).

Det er også mulig å modulere steketiden i henhold til hvor de forskjellige matvarene ligger på platen: Maksimal varme på midten, og lavere varme i ytterkantene.

#### d) Stenging

Når maten er ferdig: Lukk kranen ved å vri rattet, med solen, helt rundt.

### F - BRUK UTEN STEKEPLATE, VERSJON PRIMUS (fig. 8/b)

#### a) Tenne brenneren

Etter å ha satt gassbeholderen på plass, tenner du brenneren som forklart under punkt E 1 a) og b)

#### b) Koking

Sett gryten på tverrstengene, midt på brenneren, og justér gasstilførselen slik at flammene ikke går over gryten.

### G - DEMONTERE GASSBEHOLDEREN

Gassbeholderen kan demonteres selv om den ikke er tom.

- Sjekk at gasstilførselen er godt lukket ved å vri rattet (7) med solen, helt rundt.
- Trekk spaken på "Easy Clic"-systemet tilbake (1) helt til stoppkragen (c) (fig. 6)
- Trekk gassbeholderen nedover for å frigjøre 1 av de 3 klørne på sakseskroken.
- Kast aldri en gassbeholder som ikke er tom (ryst den for å sjekke at den er tom og ikke klunker).

### H - FORHOLDSREGLER VED BRUK

Apparatet må være minst 20 cm fra skillevegger eller andre brennbare gjenstander.

Når det brukes med stekeplaten: Pass på at det alltid er vann i vannfatet.

La aldri stekeplaten få mer enn ett minuts forutgående oppvarming uten at det legges matvarer på den. Ellers blir det spesielle belegget ødelagt.

Vent til apparatet er helt kaldt før du setter det på plass i skap eller skuff.

Skal det settes direkte på bakken (sand, fuktig jord, ...) bør du sette det på lokket, slik at det står støtt (fig. 8/c).

### I - DEMONTERE, RENGJØRE, LAGRE

- Etter full nedkjøling, ca. 15 min., kan du fjerne stekeplaten, løfte ut tverrstengene, frigjøre vannfatet (5) ved å vri den i pilretningen, merket "dv", og tømme ut vannet. (fig. 3)
- Du demonterer føttene ved å trekke i klaffene og skyve føttene nedover mens du holder i endepunktene. (fig. 5)
- Fettete deler rengjøres med vann og såpe eller et mildt vaskemiddel (uten slipemiddel). (Bruk ikke skuresvamp eller -pulver på grill eller vannfat)
- For å forenkle rengjøringen, kan dekslet, varmeplaten, beholderen og tverrstykkene vaskes i en oppvaskmaskin. Aluminiumsbena kan rengjøres med svamp (ikke vaskepulver).
- Sett delene sammen igjen, og sett beskyttelseslokket på apparatet.
- Apparatet bør oppbevares på et temperert, tørt og luftig sted, utilgjengelig for barn, og aldri i en kjeller eller bod.
- Hvis apparatet ikke brukes over lengere tid, bør gassbeholderen demonteres som anvist i punkt G.

### J -AUTONOMI

#### Brukstid med én gassbeholder

Type CV	Primus med maks. gassforbruk for grill:	forutgående oppvarming og steking
270	2 ½ time	3 timer
470	4 ½ time	5 timer
300	2 ½ time	3 timer

**GARANTIFØRSTEMMEI SFR**

Produktet har en garanti som dekker både hele produktet og eventuelle reparasjoner med en varighet på 2 år fra kjøpsdato, ekskludert fraktkostnadene for retur av produktet, som er kundens ansvar. Garantien er gyldig hvis det leverte produktet ikke er i samsvar med bestillingen eller hvis det er defekt, på betingelse av at reklamasjonen følges av en form for bevis for kjøpsdatoen (f.eks.: kvittering, kassalapp). Produktet må returneres, helt og ikke demontert, og med porto betalt av avsender, til et av de godkjente servicesentrene, og reklamasjonen må gi en fullstendig beskrivelse av det aktuelle problemet. Det produktet som er gjenstand for reklamasjon kan repareres eller byttes ut, eller kunden kan få pengene tilbake, helt eller delvis. Garantien gjelder ikke hvis feilen er et resultat av (i) feilaktig bruk eller lagring av produktet, (ii) feilaktig vedlikehold av produktet eller vedlikehold som ikke er i samsvar med bruksanvisningen, (iii) reparasjoner, endringer eller vedlikehold av produktet utført av utenforstående, (iv) bruk av uoriginale reservedeler.

## NÁVOD K POUŽITÍ

Výkon : 99 g/hod (t.j. 1,36 kW) - tryska c. 015556  
 Zařazení : spotřebič s přímým butanovým tlakem  
 Děkujeme Vám za důvěru, kterou jste nám projevili  
 nákupem vařiče Campingaz® Party Grill.

### A- Důležité upozornění : pracujete s plynem, dbejte proto zvýšené opatrnosti!

Cílem tohoto Návodu k použití je seznámit Vás s plynovým vařičem Campingaz® Party Grill a umožnit jeho správné používání.

Pozorně si přečtěte pokyny uvedené v tomto Návodu k použití ještě před upevněním vařiče na plynovou kartuši.

**Důsledně dodržujte provozní a bezpečnostní pokyny uvedené v tomto Návodu k použití.**

**Dodržujte rovněž instrukce uvedené na vyměnitelných plynových kartuších Campingaz® CV 470 / CV 270 / CV 300. Nedodržení zásad bezpečnosti při manipulaci s vařičem nebo plynovou kartuší může být nebezpečné nejen pro Vás, ale i pro Vaše okolí.**

**Ponechte si tento Návod k použití, abyste se k němu mohli v případě potřeby kdykoliv vrátit.**

**Tento vařič smí být používán pouze s plynovými kartušemi typu Campingaz® CV 470 / CV 270 / CV 300.**

**Používání jiných typů plynových kartuší může být nebezpečné.**

**Firma "Camping Gaz CS" nepřebírá zodpovědnost za škody způsobené při používání vařiče ve spojení s jiným typem plynových kartuší.**

**Tento vařič smí být používán pouze v dobře větraných prostorách (minimálně 2 ml/hod/kW) v dostatečné vzdálenosti od hořlavých předmětů.**

**Vařič zásadně nepoužívejte, pokud dochází k úniku plynu, pokud se projeví jakékoliv provozní problémy nebo pokud je vařič jakkoliv poškozen. V tomto případě je nutné se spojit s prodejcem vařiče, který Vám sdělí adresu nejbližšího servisního střediska.**

**Na vařiči nikdy neprovádějte žádné úpravy a nepoužívejte jej k jiným účelům, než ke kterým je určen výrobcem.**

**Nesmí být v žádném případě používán uvnitř karavanu, ve vozidle, ve stanu, v budce ani v chatě či v jakémkoli jiném uzavřeném prostoru.**

**Nenechávejte vařič běžet přes noc, ani kdykoli jindy bez dozoru.**

**U všech plynových spotřebičů, fungujících na principu spalování, dochází ke spotřebě kyslíku a ke vzniku spalovacích zplodin. Některé tyto zplodiny mohou obsahovat oxid uhelnatý (CO).**

**Oxid uhelnatý, bez barvy a zápachu, může způsobovat nevolnost a příznaky podobající se chřipce, a dokonce i smrt, pokud je přístroj používán v místnosti bez náležitého větrání.**

### B - MONTÁŽ PLYNOVÉHO VAŘIČE CAMPINGAZ® Party Grill

- a) Vyjměte nejprve spotřebič z ochranného obalu, sejměte víko (2), grilovací rošt (3) a křížovou podpěru (4) (obr.2), která slouží k přidržení varné nádoby ve vodorovné poloze.

- b) Vyjměte stojan vařiče (8), obraťte přístroj horní částí k podlaze a zasuňte nohy stojanu do drážek. Nohy stojanu musí být zasunuty až na doraz (obr. 4). Při správném zasunutí se ozve slyšitelné zacvaknutí.
- c) Zkontrolujte správné nasazení nádoby na vodu (5). Otáčejte touto nádobou až na doraz ve směru šipky označené jako "v" (obr.3).
- d) Zkontrolujte rovněž správné nasazení hořáku (6) (obr.3).
- e) Umístěte vařič na pevnou vodorovnou plochu. V případě nestabilních ploch se řiďte pokyny uvedenými v odstavci H.

### C- NASAZENÍ PLYNOVÉ KARTUŠE Campingaz® CV 470 / CV 270 / CV300 NA VAŘIČ

(Pokud pouze vyměňujete prázdnou kartuši za plnou, přečtěte si kapitulu E : "Demontáž plynové kartuše")

Nasazení plynové kartuše na hořák nebo výměnu prázdné kartuše za plnou provádějte vždy na dobře větraném místě, nejlépe venku. Nasazování plynové kartuše nebo její výměna nesmí být nikdy prováděna v blízkosti otevřeného ohně, zdroje vysokých teplot, v místech s nebezpečím vzniku jisker (cigarety, různé elektrospotřebiče, atd.) nebo v blízkosti hořlavých látek.

**PLYNOVÉ KARTUŠE CAMPINGAZ® CV 470 / CV 270 / CV300 JSOU VYBAVENY VENTILEM A MOHOU BÝT SEJMUTY Z PLYNOVÉHO VAŘIČE, I KDYŽ NEJSOU PRÁZDNÉ A OPĚT NAMONTOVÁNY NA JINÝ VAŘIČ ZNAČKY CAMPINGAZ®. PLYNOVÉ VAŘIČE ŘADY CAMPINGAZ® SMÍ BÝT UVÁDĚNY DO PROVOZU POUZE VE SPOJENÍ S PLYNOVÝMI KARTUŠEMI CAMPINGAZ® CV 470 / CV 270 / CV300.**

- a) Ujistěte se, že přívod plynu je uzavřen otočením regulátoru přívodu plynu (obr.7) po směru hodinových ručiček.
- b) Otočte vařič vzhůru nohama viz. obr. 6.
- c) Posuňte nenásilně páčku EasyClic systému (obr.1) ve směru šipky (obr.6f) do koncové pozice (obr.6c).
- d) Sundejte krytku ventilu kartuše (obr.6b) a kartuši nasadte ventilem do třech svěrek EasyClick systému (obr.6a). Zkontrolujte, že kartuše správně zaklapla a nehybe se.
- e) Otočte páčkou EasyClic systému (obr.1) zpět do výchozí pozice (obr.6d).

### D- PŘÍPRAVA VAŘIČE PŘI POUŽITÍ GRILOVACÍHO ROŠTU

- a) Nalijte do nádoby na vodu (5) zhruba 3/4 litru vody. Hladina vody musí zůstat několik milimetrů pod střední ryskou označenou jako "n" (viz obr.3).
- b) Nastavte grilovací rošt (3) do správné polohy, zářezy musí zapadnout do křížové podpěry (4).

### E - POUŽITÍ GRILOVACÍHO ROŠTU (obr. 9/a)

#### a) Zapálení hořáku

- 1) Otevřete přívod plynu otočením regulátoru přívodu plynu (7) v protisměru pohybu hodinových ručiček maximálně o jednu otočku (360°).
- 2) Palcem stiskněte spínač piezozapalování (7) a přidržte jej ve stisknuté poloze tak dlouho, dokud se neuvěde do provozu piezosystém hořáku. Tuto

manipulaci si usnadníte, pokud ostatní prsty položíte do vyznačených zářezů (obr.7).

3) V případě, že nedojde k zapálení hořáku hned při prvním pokusu, zopakujte výše uvedený postup "b" ještě jednou (obr.8).

4) Po 3 neúspěšných pokusech uzavřete přívod plynu otočením regulátoru přívodu plynu ve směru pohybu hodinových ručiček až na doraz. Než se znovu pokusíte hořák zapálit podle pokynu a) a b), zkontrolujte, zda není prázdná plynová kartuše.

#### b) Předehřátí grilovacího roštu

Než začnete grilovat, doporučujeme Vám předehřát rošt zhruba 1 minutu nastavením spotřebiče na maximální výkon : dosáhnete tak ideální teploty pro grilování.

#### c) Vaření

Grilovací rošt je opatřen vysoce kvalitní povrchovou úpravou, zamezující připalování potravin a umožňující přípravu pokrmu bez tuku. Grilovací rošt je rozdělen na 2 části :

- Plná plocha je vhodná pro přímé kontaktní vaření např. pro přípravu vajíček, tenkých plátků masa nebo rybích filet, drobné zeleniny, toastů...
- Plocha s otvory je ideální pro grilování.

Díky tomu, že veškerý tuk z vaření odkapává do nádoby na vodu, je tento způsob přípravy pokrmu velmi zdravý (hotový pokrm neobsahuje žádné zbytkové tuky a zejména žádný přepálený tuk). Takto připravený pokrm si uchovává svou chuť a není vysušený.

Grilovací rošt dosáhne své maximální teploty zhruba po jedné minutě předehřívání (ideální teplota pro rychlé osmažení grilovaných pokrmů).

Uspořádejte jednotlivé ingredience pokrmu na grilovací rošt a nastavte výkon (teplotu vaření) pomocí regulátoru přívodu plynu (7).

Intenzitu vaření jednotlivých ingrediencí lze také ovlivnit jejich rozložením na grilovacím roštu, kde je maximální teplota v jeho středu a směrem k okrajům se teplota snižuje.

#### d) Vypnutí hořáku

Jakmile je pokrm uvařen, tak uzavřete přívod plynu otočením regulátoru přívodu plynu až na doraz ve směru pohybu hodinových ručiček.

### F - POUŽITÍ VAŘIČE BEZ GRILOVACÍHO ROŠTU (obr.8/b)

#### a) Zapálení hořáku

Nejprve nesaďte plynovou kartuši. Teprve pak můžete přistoupit k zapálení hořáku podle pokynu uvedených v odstavci E 1 pod body a) a b).

#### b) Vaření

Postavte hrnec (či jinou varnou nádobu) na rovnoměrně nasazenou křížovou podpěru a nastavte výkon hořáku (množství přívodu plynu) tak, aby vzniklé plameny nešlehalo přes dno varné nádoby.

### G- ODPOJENÍ PLYNOVÉ KARTUŠE

Plynová kartuše může být od spotřebiče odpojena, i když není prázdná.

- a) Zkontrolujte, zda je přívod plynu skutečně uzavřen otočením regulátoru přívodu plynu (7) ve směru pohybu hodinových ručiček až do jeho koncové polohy.
- b) Páčku systému "Easy Clic" (1) nastavte do její koncové polohy (c), (obr.6).
- c) Pohybem plynovou kartuši směrem dolů uvolněte trojramennou podpěru hořáku.
- d) Plynovou kartuši nikdy nevyhazujte, pokud si nejste jisti, že je skutečně prázdná (zatřeste kartuši a pokud není slyšet žádný zvuk, je kartuše prázdná).

### H - BEZPEČNOSTNÍ UPOZORNĚNÍ

**Pokud je spotřebič v provozu, dodržujte bezpečnou vzdálenost minimálně 20 cm od stěn nebo hořlavých látek.**

**Pokud vařič používáte společně s grilovacím roštem, tak se před vařením přesvědčte, že je v nádobě na vodu dostatek vody.**

**Grilovací rošt nikdy nenechávejte na vařiči, pokud na něm nevaříte. Doba nahřátí je zhruba 1 minuta. Mohlo by dojít k poškození speciální povrchové úpravy plotýnky.**

**Než spotřebič uložíte, vyčkejte do jeho úplného vychladnutí.**

**U nestabilních povrchu (písek, vlhká puda, ...) použijte víko vařiče (pokličku) ke stabilizaci spotřebiče. (obr. 8/c)**

### I - DEMONTÁŽ, ČIŠTĚNÍ A SKLADOVÁNÍ SPOTŘEBIČE

- a) Počkejte zhruba 15 minut, než spotřebič zcela nevychladne. Sejměte nejprve varnou plotýnku, pak křížovou podpěru, nakonec odmontujte nádobu na vodu (5) otočením ve směru šipky označené jako "dv" a vylijte z této nádoby vodu (obr.3).
- b) Pak odmontujete stojan uvolněním jazýčku, nohy stojanu sejměte tahem dolů (obr.5).
- c) Mastné části spotřebiče umyjte mýdlovou vodou nebo jemným čistícím prostředkem. (K čištění grilu a nádoby na vodu zásadně nepoužívejte drátěnku ani agresivní čistící prostředky)
- d) Ke snadnějšímu čištění lze kryt, vařič, a příčky mýt v myčce. Hliníkové nožky je možné čistit houbičkou (nepoužívejte prací prášek).
- e) Po umytí spotřebič opět smontujte a nasaďte na něj ochranné víko.
- f) Spotřebič musí být skladován v chladném, suchém a větraném prostředí, mimo dosah dětí. Spotřebič nikdy neskladujte v podzemí, ani ve sklepě.
- g) V případě, že nebudete spotřebič delší čas používat, doporučujeme vám jeho odpojení od plynové kartuše viz. odstavec C.

## J- DÉLKA PROVOZU

CZ

### plynovou kartuší

Typ Kartuše	při použití jako vařič :	při použití jako gril
CV 270	2 hodiny 30 minut	3 hodiny
CV 470	4 hodiny 30 minut	5 hodiny
CV 300	2 hodiny 30 minut	3 hodiny

#### PODMÍNKY UPLATNĚNÍ ZÁRUKY

Na výrobek se vztahuje celková záruka na díly a servisní práci po dobu 2 let od data prodeje. V rámci záruky nejsou hrazeny náklady spojené s vrácením produktu, které hradí konečný spotřebitel. Nárok na záruku je platný, pokud dodaný výrobek neodpovídá objednavce nebo pokud je vadný. Reklamacce musí v každém případě obsahovat doklad o koupi (např. fakturu nebo pokladní stvrzenku). Výrobek musí být zaslán některému z našich autorizovaných poprodejních servisů, ne na dobírku ani na náklady příjemce, musí být celý a nesmí být rozebrán, přičemž reklamacce musí obsahovat popis zjištěného problému. Výrobek, který je předmětem reklamacce, bude v celkovém nebo částečném rozsahu opraven, vyměněn, případně za něj zákazník dostane zpět peníze. Záruka neplatí nebo nesmí být uplatněna, pokud byla závada způsobena (i) špatným používáním nebo nesprávným uskladněním výrobku, (ii) v případě špatné údržby nebo údržby neodpovídající instrukcím v návodu k použití, (iii) v případě provedení opravy, úpravy nebo údržby neautorizovaným servisním orgánem, (iv) v případě použití jiných než originálních náhradních dílů.

## ИНСТРУКЦИЯ ПО ЭКСПЛУАТАЦИИ

Расход газа: 99 г/ч (1,36 кВт). Инжектор n° 015556  
Категория: бутан под прямым давлением.  
Благодарим Вас за выбор плитки *Party Grill* фирмы *Campingaz*®.

### А- ВАЖНО: ВЫ ИСПОЛЬЗУЕТЕ ГАЗ, БУДЬТЕ ОСТОРОЖНЫ!

Данная инструкция поможет Вам правильно и безопасно пользоваться Вашим новым прибором "Party Grill" фирмы *Campingaz*®.

Прежде, чем подключить прибор к газовому баллону (картриджу), внимательно прочтите эту инструкцию.

**Вы должны соблюдать эту инструкцию и правила техники безопасности, написанные на баллонах *Campingaz*® CV 470 / CV 270 / CV 300.**

Несоблюдение этих инструкций может привести к возникновению опасных ситуаций для пользователя и окружающих его людей.

Сохраните эту инструкцию для возможных консультаций в будущем.

Этот прибор предназначен для работы только на газовых картриджах CV 470 / CV 270 / CV 300 фирмы *Campingaz*®. Использование других газовых картриджей опасно.

Фирма *Application Des Gaz* не несет никакой ответственности в случае использования газовых картриджей других марок.

Этим прибором разрешается пользоваться только в хорошо проветриваемых помещениях (воздухообмен минимум 2м³/ч/кВт) и вдали от легко воспламеняющихся материалов.

Запрещается пользоваться прибором, если он дает утечку, плохо функционирует или поврежден. О возможных неисправностях сообщайте вашему продавцу, который укажет Вам ближайшую мастерскую послепродажного обслуживания.

Запрещается вносить изменения в конструкцию прибора или использовать его не по назначению.

Не следует использовать оборудование в автофургонах, автомобилях, палатках, под навесами, в шалашах и прочих ограниченных помещениях.

Запрещается оставлять аппарат без присмотра или включенным во время сна.

Все устройства, основанные на принципе сжигания газа, потребляют кислород и выбрасывают продукты горения. Они частично могут содержать окись углерода (CO).

Окись углерода – газ без цвета и запаха – может вызвать недомогание, с симптомами, схожими с симптомами гриппа; использование аппарата в закрытом неветилируемом помещении может стать причиной смерти.

## Б - СБОРКА ПЛИТКИ *Party Grill* фирмы *CAMPINGAZ*®

- а) После того, как Вы извлекли прибор из упаковочной коробки, снимите с него крышку (2), решетку для жарки (3) и подставки под емкость, иначе переключатель (4) (см. рис. 2).
- б) Затем вытащите ножки (8), перевернув прибор, и вставьте их в специальные пазы до щелчка (см. рис. 4).
- в) Проверьте, хорошо ли подсоединена чаша для воды (5). Поверните ее вокруг своей оси до упора по стрелке "v" (см. рис. 3).
- г) Убедитесь, что горелка (6) правильно установлена, как показано на рис. 3.
- д) Установите прибор на ровную горизонтальную и закрытую от ветра поверхность. Если поверхность неровная, см. инструкции раздела 3 - "Меры предосторожности".

## В- УСТАНОВКА КАРТРИДЖА CV 470 / CV 270 / CV300 *CAMPINGAZ*®

(Если ранее подсоединенный к прибору газовый картридж пуст, то смотрите раздел Ж: "Отсоединение газового картриджа от прибора").

Установку и замену газового картриджа следует всегда осуществлять только в хорошо проветриваемом помещении, предпочтительнее на открытом воздухе, вдали от огня, тепловых источников или искр (от сигареты, электроприборов и т.п.), вне присутствия других людей и легко воспламеняемых материалов.

ГАЗОВЫЙ КАРТРИДЖ CV 470 и CV 270 / CV 300 ФИРМЫ *CAMPINGAZ*® СНАБЖЕН КЛАПАННЫМ УСТРОЙСТВОМ, КОТОРОЕ ПОЗВОЛЯЕТ ОТСОЕДИНЯТЬ ЕГО ОТ ПРИБОРА ДАЖЕ ТОГДА, КОГДА В НЕМ ЕЩЕ ЕСТЬ ГАЗ, ЧТО ДЕЛАЕТ ТРАНСПОРТИРОВКУ ПРИБОРА БОЛЕЕ УДОБНОЙ, А ТАКЖЕ ПОЗВОЛЯЕТ УСТАНАВЛИВАТЬ ЕГО НА ДРУГИЕ ПРИБОРЫ ФИРМЫ *CAMPINGAZ*® СЕРИИ 470/270/300, РАСЧИТАННЫЕ НА РАБОТУ ТОЛЬКО НА ТАКИХ КАРТРИДЖАХ.

- а) Убедитесь, что вентиль подачи газа закрыт, а затем поверните рукоятку (7) слева направо до стрелки.
- б) Переверните устройство вверх дном.
- в) Совместите положение рычага «легкого переключения» (1) со стрелкой (f) и вращайте до остановки (C) без усилия.
- г) Прикрепите картридж к устройству *Party Grill*, как показано на рисунках (a) and (b), плотно вставив его на место (проверьте правильность установки - картридж должен оставаться на месте).
- д) Установите рычаг «легкого переключения» (1) на отметку остановки (d), как показано на рис. 6, и снова установите устройство *Party Grill* в нормальное положение.

В случае утечки (наличие запаха газа, когда кран еще не открыт) следует немедленно вынести прибор в

очень хорошо проветриваемое помещение или на открытый воздух и где нет источников воспламенения с тем, чтобы выяснить и устранить причину утечки газа. Если Вы хотите проверить герметичность соединений в Вашем приборе, то делайте это всегда на открытом воздухе. Никогда не пытайтесь определить утечку газа с помощью огня. Используйте Для этой цели мыльный раствор.

## Г- ПОДГОТОВКА ПРИБОРА К РАБОТЕ В КАЧЕСТВЕ ГРИЛЯ

(Приготовление пищи на решетке Для жарки)

- а) Налейте 3/4 литра воды в специальную емкость (5). Уровень воды должен быть ниже на несколько миллиметров от верхнего края центрального выпуклого отверстия чаши (см. рис- 3) - ориентир "п".
- б) Установите решетку Для жарки (3), совместив ее с пазами на перекладине (4).

## Д- ИСПОЛЬЗОВАНИЕ РЕШЕТКИ ДЛЯЖАРКИ (рис. 8а):

### а) Зажигание горелки

- 1) Откройте кран, повернув ручку крана (7) против часовой стрелки на 1 оборот максимум.
- 2) Большим пальцем руки утопите ручку крана (7) и удерживайте ее До срабатывания пьезоэлектрической системы. Это удобнее сделать, если держать прибор так, как показано на рис. 7.
- 3) Если Вы не видите пламя горелки под решеткой Для жарки (см. рис 7), повторите действия пункта "б".
- 4) После 3-х неудачных попыток зажигания, закройте кран, повернув ручку крана по часовой стрелке До упора и прежде чем вновь пытаться зажечь плитку (лействия пунктов а и б), проверьте, есть ли в картридже газ.

### б) Предварительный разогрев

Дайте возможность решетке Для жарки нагреться До оптимальной температуры Для приготовления жареного мяса (минимум 1 минута при максимально открытом кране).

### в) Приготовление пищи

Решетка Для жарки имеет антипригарное покрытие высокого качества, которое позволяет готовить здоровую пищу без добавления масла.

Она имеет две поверхности :

- Цельная поверхность Для контактной жарки; удобна Для приготовления яиц, рыбных палочек, маленьких овощей, тостов и т.п.
- Поверхность со сквозными отверстиями ; идеальна Для приготовления жареного мяса. Благодаря тому, что весь жир собирается в чаше Для воды, процесс жарки становится абсолютно безвредным (без остаточного или горелого жира) и продукты сохраняют свои вкусовые качества и мягкость.

Решетка Для жарки достигает своей максимальной

температуры нагрева (реальной Для приготовления чуть обжаренного мяса) после минуты предварительного разогрева.

Разложите продукты на решетке и отрегулируйте пламя горелки по-своему усмотрению с помощью ручки (7) крана, регулирующего поступление газа.

Можно также регулировать интенсивность жарки, меняя расположение продуктов на решетке : максимальный нагрев в центре, более низкий по краям.

Во время горения плитки решетка нагревается, но ее можно снять, используя специальные хватательные щипцы (см. рис. 8а).

### г) Выключение

Когда процесс приготовления пищи закончен, закройте кран, повернув ручку крана До упора по часовой стрелке.

## Е- ИСПОЛЬЗОВАНИЕ ПРИБОРА В КАЧЕСТВЕ ПЛИТКИ:

### а) Зажигание горелки

После подключения газового картриджа следуйте инструкциям раздела "Д" (пункты а и б).

### б) Приготовление пищи

Установите емкость на перекладину (полставки) по центру горелки и отрегулируйте огонь в соответствии с диаметром Дня используемой Вами посуды.

## Ж -ОТСОЕДИНЕНИЕ ГАЗОВОГОКАРТРИДЖА

Баллон может быть отсоединен от прибора, даже если в нем еще есть газ.

- а) Убедитесь, что кран, регулирующий поступление газа закрыт, повернув ручку крана (7) по часовой стрелке До упора.
- б) Переверните рычаг системы "Easy Clic" (1) До упора (см. рис 6)
- в) Потяните за картридж вниз с тем, чтобы отсоединить его от прибора, высвободив при этом 3 лапки соединительного зажима.
- г) Никогда не выбрасывайте картридж, содержащий газ; присутствие газа проверяется наличием звука жидкости при встряхивании картриджа.

## 3 - МЕРЫ ПРЕЛОСТОРОЖНОСТИ

**Запрещается пользоваться прибором, если он находится от стен и горючих предметов на расстоянии меньше, чем 20 см.**

**При использовании плитки с решеткой для жарки всегда проверяйте наличие воды в чаше. Никогда не оставляйте решетку для жарки на горячей плитке без продуктов, исключая тот случай, когда речь идет об одной минуте предварительного разогрева, т.к. может быть повреждено антипригарное покрытие.**

**Для всех манипуляций с решеткой для жарки используйте специальные щипцы.**

**Прежде чем собирать прибор, подождите пока он полностью остынет.**

**На неровной поверхности (песок, влажная почва и т.п.) используйте крышку как стабилизатор (см. рис. 8с).**



**И- РАЗБОРКА, УХОД И ХРАНЕНИЕ**

а) После того как плитка полностью остынет, приблизительно через 15 минут, снимите решетку для жарки, перекладину (подставки под емкости), разблокируйте чашу для воды, повернув ее по стрелке “dv”, и вылейте из нее воду (см. рис. 3).

б) Отсоедините ножки, отжав фиксаторы и надавив на них сверху вниз как на рис 5.

в) Промойте жирные детали водой с мылом или каким-либо моющим средством, но только неабразивным. (Не используйте жесткие чистящие губки и абразивные чистящие средства для мытья гриля и чаши для воды).

г) Для облегчения чистки крышку, нагревательную пластину, резервуар и крестовины допускается мыть в посудомоечной машине. Алюминиевые ножки можно чистить губкой (без стирального порошка).

д) Установите все детали на место и закройте плитку защитной крышкой.

е) Прибор должен храниться в чистом, сухом, хорошо проветриваемом и в недоступном для детей месте, но только не в помещениях подвального типа.

ж) В случае длительного неиспользования плитки, отсоедините от нее газовый картридж, следуя инструкциям раздела “Ж”.

**К - АВТОНОМНОСТЬ**

**Время работы на газовом картридже**

Тип CV	Горелка : максималный расходГ	рель : предварительный разогреви приготовление пищи
270	2 часа 30 мин.	3 часа
470	4 часа 30 мин.	5 часа
300	2 часа 30 мин.	3 часа

**УСЛОВИЯ ДЕЙСТВИЯ ГАРАНТИИ**

Полная гарантия на данный товар (как на детали, так и на обслуживание) действует в течение 2 лет, начиная с даты покупки, за исключением расходов на возврат товара, которые несет потребитель. Гарантия распространяется на случаи, когда отпущенный товар не соответствует заказу, либо имеет дефекты, если рекламация сопровождается документом, подтверждающим дату покупки (например, счет, кассовый чек). Товар должен быть возвращен в полном и неразобранном виде в один из указанных центров гарантийного обслуживания с указанием в рекламации причины возврата. Являющийся предметом рекламации товар может быть отремонтирован или заменен, либо его стоимость возмещена частично или полностью. Гарантия не распространяется в случаях, когда повреждение явилось следствием (i) неправильного использования или хранения товара, (ii) недостатка технического обслуживания товара или обслуживания, не соответствующего требованиям эксплуатации, (iii) ремонта, модификации, обслуживания товара неутвержденной третьей стороной, (iv) использования неоригинальных запасных деталей.





***CAMPINGAZ***®