



AUTOLAK

GIGANT

**HOE EN WAAR VIND IK
DE KLEURCODE VOOR
MIJN AUTO?**

www.autolakgigant.nl

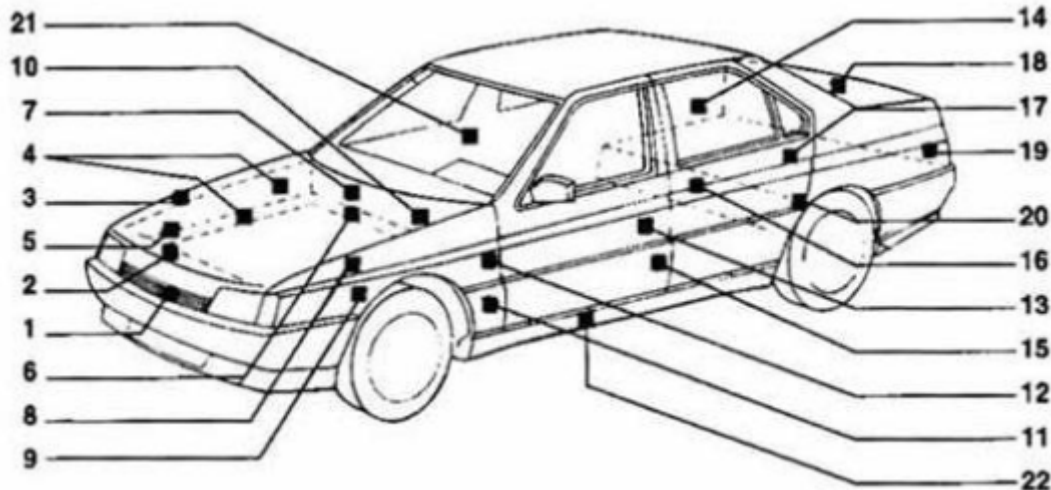
AUTOLAK GIGANT

Typen Auto's

Onderstaand vind u een overzicht waar u de kleurcode van diverse merken Auto's kunt vinden.

Kleurcode onbekend ? of is uw auto overgespoten en twijfelt u over de de juiste kleurcode?

Wij kunnen de kleur met onze spectrophotometer inmeten. Voor een juiste meting dient het in te meten object vlak te zijn met een minimale afmeting van 10 bij 15 centimeter.



ACURA 15	FSO 4,7,10	MOSKVITCH(SCALDIA) 14,18	SUBARU/FUJI 1,2,3,7,8,10,11,15
AIXAM 2	GAZ(VOLGA) 18	NISSAN 2,4,5,7,8,10,15	SUZUKI 7,10,11,17,20,23,24
ALFA ROMEO 5,7,8,14,17,18,19	GENERAL MOTORS	OPEL 2,3,4,7,8,10	TALBOT 2,3,4,7,8,9,10,21
AMERICAN MOTORCORP 10,11,15	2,7,10,12,16,18,19,20,21	OTOSAN (FORD)	TOFA (FIAT) 2,3,4,5,10,14,18,19
ASTON MARTIN 7,12	HONDA 3,10,15,18,22	2,3,4,7,8,10,15,17,18,22	TOYOTA
AUDI 14,17,18,19	HYUNDAI 2,7,10,13,15	OYAK (RENAULT)	3,4,7,8,10,11,12,15,17,19,23
BENTLEY -	INFINITI 7,10	3,4,5,7,8,10,15,19	TOYOTA PORTUGAL
AWD 11	INNOCENTI 8,10,13,18,19,22	PEUGEOT 2,3,4,7,8,10	3,4,7,8,10,11,12,15,17,19,23
BLMC 2,3,4,5,7,10,15,17	ISUZU 2,7,10,13,15	PIAGGIO -	TRABANT 7
BMW 3,4,7,8	IVECO 5	PORSCHE 2,5,7,8,10,12,14,15	TRIUMPH 3,4,8,11,12,15
CHEVROLET -	JAGUAR 2,4,5,12,13,15,22	PROTON 2,7,10	UMM (MOVAUTO) 4
CHRYSLER 2,4,5,7,8,9,10	KIA 10,15	RAL -	VAUXHALL 1,2,4,5,8,9,10
CITROEN 2,3,4,7,8,10	LADA 4,5,8,17,18,19	RENAULT 3,4,5,7,8,10,15,19	VENTURI 3,8
DACIA 7,10,19	LAMBORGHINI 18	RENAULT RVI -	VOLKSWAGEN
DEAWOO 2	LANCIA-AUTOBIANCHI	ROLLS ROYCE 3,5,8	1,2,3,7,8,11,14,17,18,19
DAF 7,10,12	2,4,5,7,10,12,18	ROVER 2,3,5,7,10,12,15,18,22	VOLKSWAGEN BRAZIL
DAIHATSU 1,2,7,10,20,22	LAND ROVER 2,3,7,10,15,17	SAAB 3,4,8,10,15,16,17,20	1,2,3,7,8,11,14,17,18,19
DE TOMASO 15,18	LEXUS 3,7,10,15	SAO -	VOLVO 2,3,7,8,10,11,12,15
FERRARI 2,5,8,14,18,19	LOTUS 3,8,9,10	SATURN CORPORATION 19	YUGO/ZASTAVA 2,3,4,5,14,18
FIAT 2,3,4,5,10,14,18,19	MASERATI 2,5,18	SCANIA -	
FORD AMERICA 15	MAZDA 2,3,4,5,7,10,15	SEAT 3,8,10,17,18	
FORD EUROPA	MERCEDES BENZ 2,3,8,10,12,15	SKODA 8,10,17	
2,3,4,7,8,10,15,17,18,22	MITSUBISHI 2,3,4,5,7,8,10,15	SSANGYONG 12,15	

Schade aan uw auto zelf herstellen?

Heeft u een deuk, kras of gat in de auto en wilt u dit voordelig maar professioneel herstellen?

Volg dan het stappenplan van Autolak Gigant om zelf stap voor stap de schade zelf te herstellen met het gewenste eindresultaat!