

ELDUR

GALAXY

PROJECTOR

In de doos:

- 1 x Eldur Sterren Projector
- 1 x USB kabel 5 volt / 2 Ampère EU
- 1 x Multifunctionele afstandsbediening
- 1 x Gebruikershandleiding

Gefeliciteerd met de aankoop van uw Eldur Sterren Projector.

Lees de handleiding aandachtig voor gebruik. Deze (instructie)handleiding bevat het nodige (veiligheid)advies en gebruikersinstructies.

Lees de (instructie)handleiding zorgvuldig door alvorens het product in gebruik te nemen. Verkeerd gebruik van het product kan leiden tot schade. Controleer of het product beschadigd is wanneer u het product ontvangt.

Hoe te gebruiken:

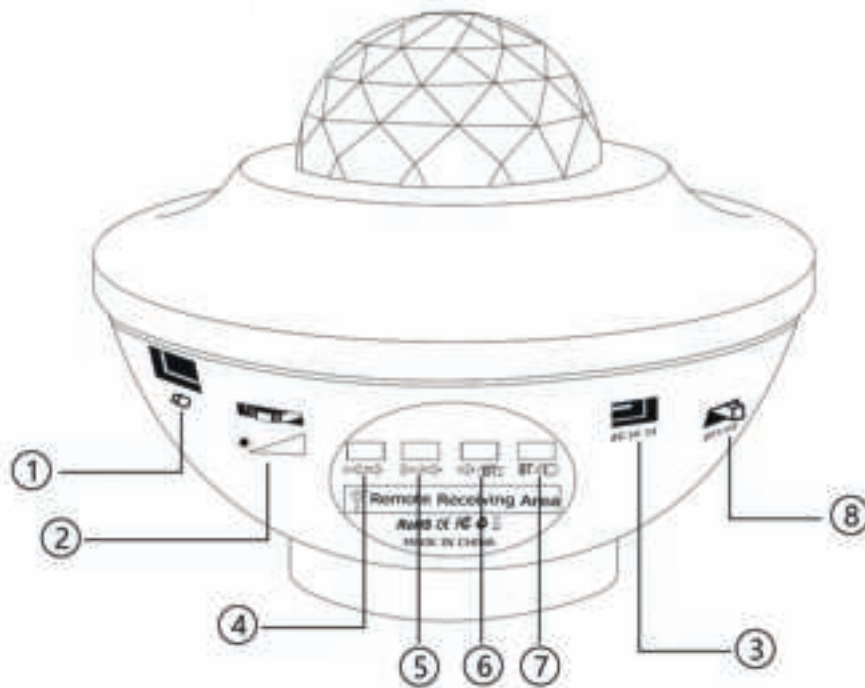
1. Alleen geschikt voor binnengebruik!
Projecteert kleurrijk licht op een wand of muur.
2. Gebruik Bluetooth van je mobiel om muziek af te spelen.
3. Zorg ervoor dat de afstandsbediening naar de infraroodsensor wijst.
4. Gebruik het apparaat en afstandsbediening zoals weergegeven.

Opmerkingen:

1. De vier kleuren (RGBW) knoppen kunnen worden gecombineerd om een tweekleurige projectie te vormen.
2. Dit product wordt geleverd met een automatische uitschakelfunctie van 4 uur.

Specificaties

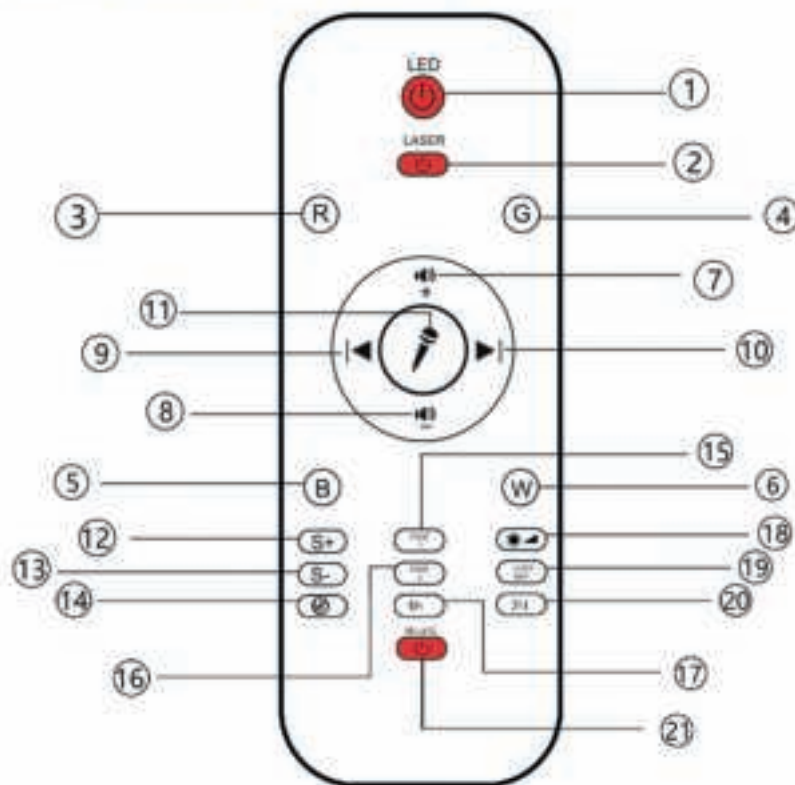
Maximale LED vermogen: 2 x 4W • Groene laser: <1mW • Bereik projectie: 15 tot 50 m²
Vermogen invoer: USB DC5V/ 200mA • Temperatuur: 10 tot 40°C • Productafmetingen: 123 x 164mm



Gebruik projector

1. Automatische USB-herkenning. De projector herkent automatisch wanneer het apparaat gekoppeld is met een mobiel. Het is mogelijk om via de smartphone muziek af te spelen via de projector.
2. Aanpassen van de helderheid. Wanneer de projector aanstaat, kan deze knop gebruikt worden om het licht aan te passen. Klik een keer om het LEDlicht aan te passen. Houd lang ingedrukt om de laser aan te passen.
3. DC input: 5V/2A.
4. Druk een keer om het vorige nummer af te spelen, houd lang ingedrukt om het volume zachter te zetten.
5. Druk een keer om het volgende nummer af te spelen, houd lang ingedrukt om het volume harder te zetten.
6. Druk een keer om de muziek te pauzeren. Houd lang ingedrukt om van USB naar Bluetooth te switchen.
7. Druk een keer om Bluetoothmode aan te zetten om je mobiel te koppelen.
8. Aan/uit knop

E L D U R



Gebruik afstandsbediening

1. Aan/uit knop LED-verlichting
2. Aan/uit knop laser
3. Aan/uit knop rode licht
4. Aan/uit knop groene licht
5. Aan/uit knop blauwe licht
6. Aan/uit knop witte licht
7. Volume omhoog
8. Volume omlaag
9. Vorig nummer afspelen
10. Volgend nummer afspelen
11. Voice control. Wanneer het apparaat muziek afspeelt via USB of Bluetooth, gaan de lichten aan op basis van de muziek.
12. Golven harder (pauze – langzaam – matig – snel)
13. Golven zachter (snel – matig – langzaam – pauze)
14. Houd deze knop drie seconde ingedrukt om de timing functie te annuleren
15. Kleur veranderen naar een kleuren-modes
16. Kleur veranderen naar dubbele kleurenmodes
17. Houd deze knop drie seconde ingedrukt om de timing functie aan te zetten voor een uur.
18. Helderheid aanpassen van LED-verlichting
19. Laser aanpassen
20. Houd deze knop drie seconde ingedrukt om de timing functie aan te zetten voor twee uur
21. Muziek aan/uit

E L D U R