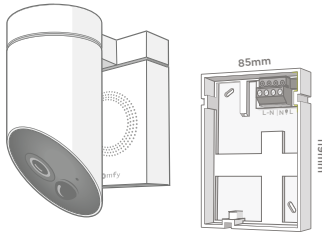


somfy®

Outdoor Camera

# Box Content

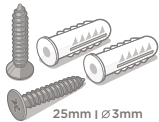
**NL** De inhoud van de verpakking / **FR** Contenu de la boîte /  
**NO** Innholdet i boksen / **SE** Innehåll / **DK** Æskens Indhold /  
**FI** Pakkauksen sisältö



**EN** Outdoor Camera and wall plate **NL** Outdoor camera en bevestigingsplaat **FR** Outdoor Camera et platine de fixation **NO** Utendørskamera og veggplate **SE** Outdoor Camera och platta för väggmontering **DK** Udendørskamera og vægplade **FI** Ulkokamera ja seinälevy



**EN** Allen Key  
**NL** Inbussleutel  
**FR** Clé Allen  
**NO** Umbrakonøkkel  
**SE** Insexnyckel  
**DK** Unbrakonøgle  
**FI** Kuusiokoloavain



**EN** Wall screws and screwholders (x2)  
**NL** Schroeven en pluggen (x2)  
**FR** Vis et chevilles (x2)  
**NO** Veggskruer og ekspansjonsplugger (x2)  
**SE** Skruvar och pluggar (x2)  
**DK** Vægskruer og dybler (x2)  
**FI** Seinäräuvut ja ruuvitulpat (x2)



**EN** Tool for reset  
**NL** Resetpin  
**FR** Picot reset  
**NO** Verktøy for tilbakestilling (gjenopprette fabrikkinnstilling)  
**SE** Återställningsverktyg  
**DK** Nulstillingsværktøj  
**FI** Nollastaustyökalu

# What You'll Need

**NL** Wat je nodig hebt / **FR** Ce dont vous avez besoin / **NO** Det du trenger / **SE** Detta behöver du / **DK** Hvad du har brug for /  
**FI** Tarvittavat välineet

- 3G/4G
- ✗ **EN** Wi-Fi connection (500 kbps upload speed recommended)
  - ✗ **NL** Wifiverbinding (500 Kbps upload aanbevolen)
  - ✗ **FR** Connexion Wi-Fi (débit montant recommandé 500 Kbps)
  - ✗ **NO** Wi-Fi-tilkobling (500 kbps opplastingshastighet anbefales)
  - ✓ **SE** WiFi-anslutning (Rekommenderad uppladdningshastighet - 500 Mbit/s)
  - ✓ **DK** WiFi-forbindelse (500 kbps uploadhastighed anbefales)
  - FI** WiFi-yhteys (suositeltava siirtonopeus 500 kb/s)



**EN** Drill  
**NL** Boormachine  
**FR** Perceuse  
**NO** Drill  
**SE** Bormaskin  
**DK** Bor  
**FI** Porä



**EN** Step ladder  
**NL** Ladder  
**FR** Escabeau  
**NO** Gardintrapp  
**SE** Stege  
**DK** Trappestige  
**FI** Tikkaat



**EN** Hammer and Phillips screwdriver  
**NL** Hamer en kruisopschroevendraaier  
**FR** Marteau et tournevis cruciforme  
**NO** Hammer og stjerneskrutrekker  
**SE** Hammare och stjärnskrumvjsel  
**DK** Hammer og Phillips skruetrækker  
**FI** Vasara ja pu-ruuvitalta



**EN** If you want to connect the camera to an existing light or socket, you will need additional power cables.

**NL** Wil je de camera op een bestaand lichtpunt of stopcontact aansluiten, dan heb je extra stroomkabels nodig.

**FR** Si vous souhaitez raccorder la caméra à un éclairage existant ou à une prise électrique, vous aurez besoin de câbles électriques supplémentaires.

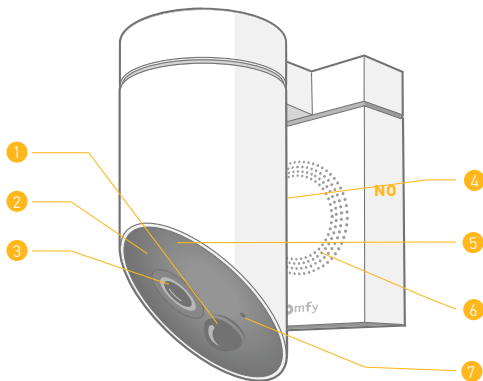
**NO** Hvis du vil koble kameraet til en eksisterende lampe eller stikkontakt, må du ha ekstra strømledninger.

**SE** Vill du ansluta kameran till existerande belysning eller eluttag behöver du extra elkablar.

**DK** Hvis du ønsker at tilslutte kameraet til et eksisterende belysningsarmatur eller stikkontakt, skal du bruge yderligere strømkabler.

**FI** Jos haluat liittää kameran olemassa olevaan valaisimeen tai pistorasiaan, tarvitset lisää virtakaapeleita.

# Somfy Outdoor Camera



- 1** **EN** Motion sensor  
**NL** Bewegingsdetector  
**FR** Détecteur de mouvement  
**NO** Bevegelsensensor  
**SE** Rörelsesensor  
**DK** Bevægelsessensor  
**FI** Liiketunnistin

- 3** **EN** Full HD video sensor (1080p / 130°)  
**NL** Full HD-videosensor (1080p / 130°)  
**FR** Capteur vidéo Full HD (1080p / 130°)  
**NO** Full HD videosensoren (1080p / 130°)  
**SE** Full HD-videosensör (1080p / 130°)  
**DK** Full HD-videosensør (1080p / 130°)  
**FI** Full HD-videokamera (1080p / 130°)

- 5** **EN** IR LED - Night Vision  
**NL** IR-led - Nachtzicht  
**FR** LED IR - Vision de nuit  
**NO** Nattsyn  
**SE** Mörkerseende  
**DK** Natssyn  
**FI** LED - Yökuväy

- 7** **EN** Status LED  
**NL** Status LED  
**FR** LED d'état  
**NO** Status-LED  
**SE** Status-LED  
**DK** Status LED  
**FI** Tilan LED-merkkivalo

- 2** **EN** Microphone  
**NL** Microfoon  
**FR** Microphone  
**NO** Mikrofon  
**SE** Mikrofon  
**DK** Mikrofon  
**FI** Mikrofoni

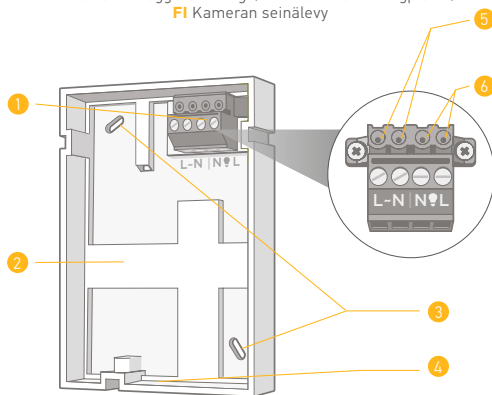
- 4** **EN** Speaker  
**NL** Speaker  
**FR** Haut-Parleur  
**NO** Høytaler  
**SE** Högtalare  
**DK** Højtaler  
**FI** Kaiutin

- 6** **EN** 110 dB Siren  
**NL** Sirene 110 dB  
**FR** Sirène 110 dB  
**NO** 110 dB sirene  
**SE** 110 dB siren  
**DK** 110 dB sirene  
**FI** 110 dB sireeni

4

# Camera Wall Plate

**NL** Bvestigingsplaat / **FR** Platine de fixation / **NO** Monteringsplate /  
**SE** Platta för väggmontering / **DK** Kameraets vægplade /  
**FI** Kameran seinälevy



- 1** **EN** Electrical terminal block  
**NL** Elektrisch aansluitblok  
**FR** Bornier électrique  
**NO** Elektrisk terminalblokk  
**SE** Kopplingsplint  
**DK** Elektrisk klemrække  
**FI** Riviliitin

- 3** **EN** Securing holes  
**NL** Bvestigingsgaten  
**FR** Trous de fixation  
**NO** feste hull  
**SE** Monteringshål  
**DK** Sikrings huller  
**FI** Kiinnitysreiät

- 5** **EN** Connection to electrical power supply  
**NL** Verbinding naar elektrische voeding  
**FR** Connexion vers l'alimentation électrique  
**NO** Tilkobling til strømtilførsel  
**SE** Anslutning till elnätet  
**DK** Tilslutning til strømforsyning  
**FI** Syöttöjännitteen liitäntä

- 6** **EN** Connection to existing lighting  
**NL** Verbinding naar bestaande verlichting  
**FR** Connexion vers l'éclairage existant  
**NO** Tilkobling til eksisterende lampe  
**SE** Anslutning till befintlig belysning  
**DK** Tilslutning til eksisterende belysningsarmatur  
**FI** Liitäntä olemassa olevaan valaisimeen

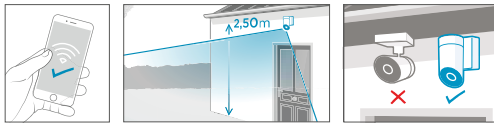
- 2** **EN** Cable duct  
**NL** Kabelgoot  
**FR** Passage de câbles  
**NO** Kabelkanal  
**SE** Kabelkanal  
**DK** Kabelkanal  
**FI** Johtokanava

- 4** **EN** Security Screw  
**NL** Veiligheidsschroeven  
**FR** Vis de sécurité  
**NO** Sikringssskrue  
**SE** Sakerhetsskruv  
**DK** Sikrings skrue  
**FI** Varmistusruuvi

5

# Where to Install it?

**NL** Waar kan je de camera het beste installeren? / **FR** Où installer votre caméra ? / **NO** Hvor bør det installeres? / **SE** Var kan du installera kameran? / **DK** Hvor kan det installeres? / **FI** Asennuspaikan valinta



**EN Wi-Fi:** Use your smartphone to check that Wi-Fi is available at the selected location. **Location:** For best operation, avoid direct exposure to the sun or rain. Ensure that the field of view of the camera is unobstructed. **Height:** Position the camera at least 2.5 m (8 ft) above ground level. Secure it on a vertical surface.

**NL Wi-Fi:** Gebruik je smartphone om het Wi-Fi signaal op de gekozen plaats te controleren. **Locatie:** Voor een optimale werking van het product dien je rechtstreekse blootstelling aan zonlicht en of regen te vermijden. Controleer of het gezichtsveld van de camera vrij is. **Hoogte:** Plaats de camera op een hoogte van minstens 2,5 m. Monteer op een verticaal oppervlak.

**FR Wi-Fi :** Utilisez votre smartphone pour vous assurer de la disponibilité du Wi-Fi à l'emplacement choisi. **Emplacement :** Pour un fonctionnement optimal du produit, évitez l'exposition directe au soleil et à la pluie. Veillez à ce que le champ de vision de la caméra soit dégagé. **Hauteur :** Placez la caméra à une hauteur minimale de 2,5 m. Fixez la toujours sur une surface verticale.

**NO Wi-Fi:** Bruk en smarttelefon til å kontrollere at Wi-Fi er tilgjengelig i den valgte plasseringen. **Plassering:** For beste funksjon, unngå direkte eksponering for sol og regn. Påse for at kameraets synsfelt er fritt for hindringer. **Høyde:** Plasser kameraet minst 2,5 m over bakkenivå. Monteres på en vertikal flate.

**SE WiFi:** Använd din smartphone för att kontrollera att WiFi finns tillgängligt på den plats du valt. **Placering:** Placera enheten på en plats där den inte utsätts för direkt solljus eller regn för att den ska fungera optimalt. Kontrollera att inget stort kamerans synfält. **Höjd:** Placera kameran minst 2,5 m ovanför marken. Monteras på en vertikal yta.

**DK WiFi:** Brug din smartphone til at tjekke, om WiFi er tilgængeligt på den valgte placering. **Placering:** For optimal funktion bør du undgå direkte eksponering for sol og regn. Sørg for at kameraets synsfelt ikke er blokeret. **Højde:** Anbring kameraet mindst 2,5 meter over jorden. Monter det på en lodret overflade.

**FI WiFi:** Tarkista älypuhelimella, että WiFi-yhteys on saatavilla valitussa sijaintipaikassa. **Sijainti:** Kamera toimii parhaiten, jos se ei ole suoraan alttiina auringonpisteelle tai satellelle. Varmista, että kameran näkökenttä on esteetön. **Korkeus:** Aseta kamera vähintään 2,5 m korkeudelle maasta. Kiinnitä se pystysuoralle pinnalle.

# 3 Ways of Installing it

**NL** 3 manieren om uw camera te installeren / **FR** 3 façons d'installer votre caméra / **NO** 3 måter å installere på / **SE** 3 sätt att installera kameran / **DK** 3 måder at installere det på / **FI** Kolme asennustapaa



## Connecting to an electrical power cable (page 8)

**NL** Aansluiting op een elektrische toevoer (pagina 8)  
**FR** Branchement sur une arrivée électrique (page 8)  
**NO** Tilkobling til en strømledning (side 8)  
**SE** Anslutning till en elkabel (sida 8)  
**DK** Tilslutning til et strømkabel (side 8)  
**FI** Liittäminen syöttökaapeliin (sivu 8)



## Connecting to an existing light fixture (page 10)

**NL** Aansluiting op een bestaand lichtpunt (pagina 10)  
**FR** Raccordement à un éclairage existant (page 10)  
**NO** Tilkobling til en eksisterende lampe (side 10)  
**SE** Anslutning till befintlig belysning (sida 10)  
**DK** Tilslutning til et eksisterende belysningsarmatur (side 10)  
**FI** Liittäminen olemassa olevaan valaisimeen (sivu 10)



## Connecting to an electrical power socket (page 14)

**NL** Aansluiting op een elektrisch stopcontact (pagina 14)  
**FR** Branchement sur une prise électrique (page 14)  
**NO** Tilkobling til en stikkontakt (side 14)  
**SE** Anslutning till ett eluttag (sida 14)  
**DK** Tilslutning til en stikkontakt (side 14)  
**FI** Liittäminen pistorasiaan (sivu 14)



**WARNING** Switch off the electrical power supply before starting. **There are risks involved in working with electricity.** If you are not qualified, call a professional. **LET OP**

Sluit de elektriciteit af voor u begint. **Aan een elektrische installatie werken brengt risico's met zich mee.**

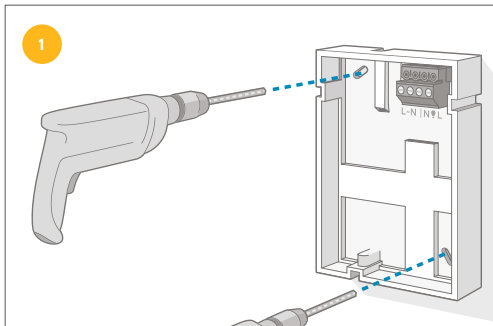
Bent u niet bevoegd, doe dan een beroep op een vakman. **ATTENTION** Coupez l'électricité avant de commencer. **Intervenez sur une installation électrique présente des risques.** Si vous n'êtes pas une personne qualifiée, faites appel à un professionnel. **ATENCIÓN ADVARSEL:** Koble ut strømtilførselen før du starter. **Det finnes risikomomenter ved arbeid med elektrisitet.** Hvis du ikke er kvalifisert, bruk en fagmann. **VARNING:** Koppla bort strømmen innan du börjar installasjonen. **Elarbeten kan vara riskfylld.** Om du inte har erforderlig kunskap - kontakta en professionell elektriker. **ADVARSEL:** Afbryd strømforsyningen, før du begynder. **Der er risici forbundet med at arbejde med elektricitet.** Hvis du ikke har de nødvendige kvalifikationer, så tilkald en professionel. **VAROITUS!** Katkaise sähkövirta ennen kuin aloitat. **Sähkötoihin liittyy riskejä.** Ellei sinulla ole alan pätevyttä, kutsu ammattilainen.

A

## Connecting to an electrical power cable

**NL** Aansluiting op een elektrische toevoer / **FR** Branchement sur une arrivée électrique / **NO** Tilkobling til en strømledning / **SE** Anslutning till en elkabel / **DK** Tilslutning til et strømkabel / **FI** Liittäminen syöttökaapeliin

1



**EN** Put the mounting plate in its final position and mark the holes (see instructions on page 6). Drill and insert the screwdrivers provided. **Do not secure the mounting plate for the moment.**

**NL** Plaats de plaat op zijn definitieve locatie (instructies pagina 6) en markeer de gaten. Boor de gaten en monteer de geleverde pluggen. **Let op: maak de plaat nog niet vast.**

**FR** Positionnez la platine à son emplacement définitif (consignes page 6) et marquez les trous. Percez et insérez les chevilles fournies. **Attention : ne pas fixer la platine pour l'instant.**

**NO** Plasser monteringsplaten i monteringsposisjon og merk av for hullene (se instruksjonene på side 6). Bor hull og sett inn de medfølgende ekspansjonspluggene. **Ikke fest monteringsplaten ennå.**

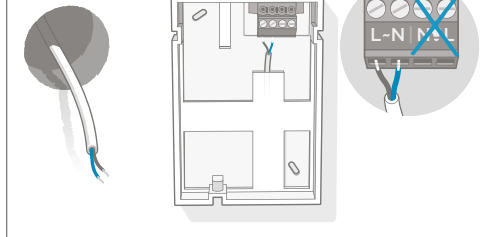
**SE** Håll upp plattan där du vill att den ska placeras och gör markeringar vid hålen (se instruksjoner på side 6). Borra och sätt i de medföljande pluggarna. **OBS: Fäst inte plattan i detta steg.**

**DK** Anbring montagepladen i dens endelige position og afmærk hullerne (se anvisningerne på side 6). Bor huller og indsæt de medfølgende dybler. **Montagepladen må ikke skrues fast endnu.**

**FI** Laita asennuslevy lopulliseen asentoonsa ja merkitse reiät (katso ohjeet sivulla 6). Poraa reiät ja asenna mukana toimitetut ruuvitulpat. **Älä vielä kiinnitä asennuslevyä.**

8

2



**EN** Uncoil the electrical power cable. Connect the blue wire (NEUTRAL) to the terminal marked N and the brown wire (LIVE) to the terminal marked L on the left of the terminal block. The earth wire (GND) is not needed. Then go to page 16.

**NL** Maak de elektrische toevoer vrij. Verbind de kabels met je camera: blauwe kabel (NEUTRAAL) in klem N en bruine kabel (FASE) in klem L op de linkerkant van de klemmenstrook. De aardingskabel (GND) heb je niet nodig. Ga verder naar pagina 16.

**FR** Dégagez l'arrivée électrique. Connectez les fils à votre caméra : fil bleu (NEUTRE) dans la borne N et fil marron (PHASE) dans la borne L sur la partie gauche du bornier. Le fil de terre (GND) n'est pas nécessaire. Rendez-vous ensuite page 16.

**NO** Vikle ut den elektriske ledningen. Koble til den blå ledningen (NØYTRAL) til terminalen merket N og den brune ledningen (LIVE) til terminalen merket L på venstre side av terminalblokken. Jordingsledning (GND) er ikke påkrevd. Gå deretter til side 16..

**SE** Skala av ytterisoleringen på elkabeln. Anslut blå ledare (NOLLA) till anslutningen som är markerad med N och brun ledare (FAS) till anslutningen som är markerad med L på vänster sida av anslutningsplinten. Jordledaren (GND) ska ej användas. Fortsätt till sida 16.

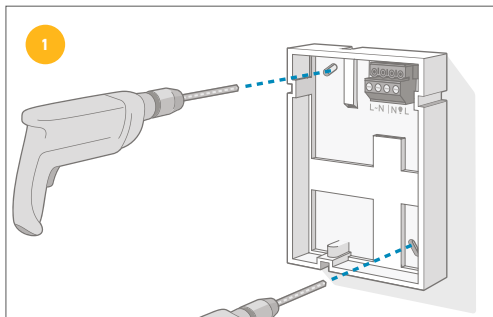
**DK** Vikl strømkablet ud. Tilslut den blå ledning (NUL) til terminalen mærket N, og den brune ledning (FASE) til terminalen mærket L til venstre på klemmærken. Jordledningen (GND) er ikke nødvendig. Gå dererter til side 16..

**FI** Liitä sininen johto (NOLLA) N-liittimeen ja ruskea johto (VAIHE) L-liittimeen riviliittimen vasemmalla puolella. Maadoitusjohtoa (KeVi) ei tarvita. Mene sitten sivulle 16.

9

## Connecting to an existing light fixture

**NL** Aansluiting op een bestaand lichtpunt / **FR** Raccordement à un éclairage existant / **NO** Tilkobling til en eksisterende lampe / **SE** Anslutning till befintligt belysning / **DK** Tilslutning til et eksisterende belysningsarmatur / **FI** Liittäminen olemassa olevaan valaisimeen



**EN** Put the mounting plate in its final position and mark the holes (see instructions on page 6). Drill and insert the screwholders provided. **Do not secure the mounting plate for the moment.**

**NL** Plaats de plaat op zijn definitieve locatie (instructies pagina 6) en markeer de gaten. Boor de gaten en monteer de geleverde pluggen. **Let op: maak de plaat nog niet vast.**

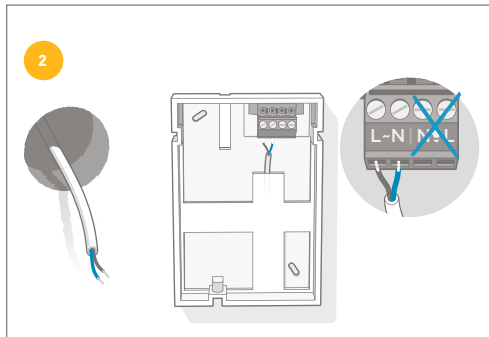
**FR** Positionnez la platine à son emplacement définitif (consignes page 6) et marquez les trous. Percez et insérez les chevilles fournies. **Attention : ne pas fixer la platine pour l'instant.**

**NO** Plasser monteringsplaten i monteringsposisjon og merk av for hullene (se instruksjonene på side 6). Bor hull og sett inn de medfølgende ekspansjonspluggene. **Ikke fest monteringsplaten ennå.**

**SE** Håll upp plattan där du vill att den ska placeras och gör markeringar vid hålen (se instruksjonerna på sida 6). Bor huller och sätt in de medföljande dyvlarna. **Obs: Fäst inte plattan i detta steg.**

**DK** Anbring montagepladen i dens endelige position og afmærk hullerne (se anvisningerne på side 6). Bor huller og indsæt de medfølgende dyvler. **Montagepladen må ikke skrues fast endnu.**

**FI** Laita asennuslevy lopulliseen asentoon ja merkitse reiät (katso ohjeet sivulta 6). Poraa reiät ja asenna mukana toimitetut ruuvitulpat. **Älä vielä kiinnitä asennuslevyä.**



**EN** Remove the light fitting and release the power cable. Ensure you have an outdoor power cable for the camera. Connect the blue wire (NEUTRAL) to the terminal marked N and the brown wire (LIVE) to the terminal marked L on the left of the terminal block. The earth wire (GND) is not needed.

**NL** Verwijder het licht en maak de elektrische toevoering vrij. Gebruik een voor buiten geschikte elektrische kabel om je camera aan te sluiten.: blauwe kabel (NEUTRAAL) in de klem N en de bruine kabel (FASE) in de klem L op de linkerkant van de klemmenstrook. De aardingskabel (GND) heb je niet nodig.

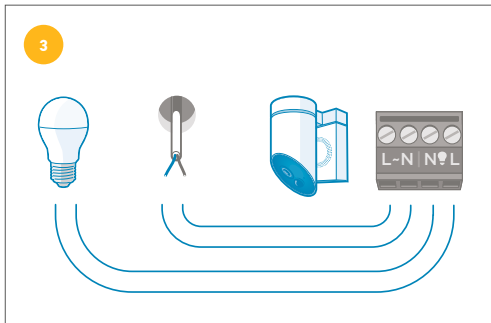
**FR** Retirez votre luminaire et dégagez l'arrivée électrique. Munissez-vous d'un câble électrique adapté pour l'extérieur afin de raccorder votre caméra : connectez le fil bleu (NEUTRE) dans la borne N et le fil marron (PHASE) dans la borne L sur la partie gauche du bornier. Le fil de terre (GND) n'est pas nécessaire.

**NO** Fjern lampearmaturet og frigjør strømledningen. Påse for at du har en utendørs strømkabel til kameraet. Koble til den blå ledningen (NØYTRAL) til terminalen merket N og den brune ledningen (LIVE) til terminalen merket L på venstre side av terminalblokken. Jordingsledning (GND) er ikke påkrevd.

**SE** Koppla ur lamparmaturen och frigör elkabeln. Använd en elkabel för utomhusbruk för kameran. Anslut blå ledare (NOLLA) till anslutningen som är markerad med N och brun ledare (FAS) till anslutningen som är markerad med L på vänster sida av anslutningsplinten. Jordledaren (GND) ska ej användas.

**DK** Fjern belysningsarmaturet og løs strømkablet. Sørg for at have et udendørs strømkabel klar til kameraet. Tilslut den blå ledning (NUL) til terminalen mærket N, og den brune ledning (FASE) til terminalen mærket L til venstre på klemrækken. Jordledningen (GND) er ikke nødvendig.

**FI** Irrota valaisin ja sen syöttökaapeli. Varmista, että sinulla on ulkokäyttöön tarkoitettu strømkabeli kameraa varten. Liitä sininen johto (NOLLA) N-liittimeen ja ruskea johto (VAIHE) L-liittimeen riviliittimen vasemmalla puolella. Maadoitusjohtoa (KeVi) ei tarvita.



**EN** Obtain another outdoor power cable to power the light fixture. Connect the blue wire (NEUTRAL) to the terminal marked N and the brown wire (LIVE) to the terminal marked L on the right of the terminal block. The earth wire (GND) is not needed.

**NL** Gebruik een geschikte tweede elektrische kabel om het licht te voeden: blauwe kabel (NEUTRAAL) in de klem N en een bruine kabel (FASE) in de klem L op de rechterkant van de klemmenstrook. De aardingskabel (GND) heb je niet nodig.

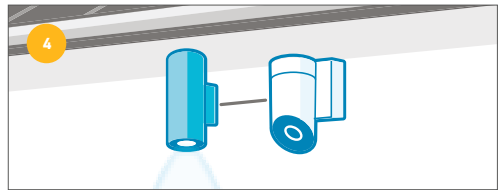
**FR** Munissez vous d'un second câble électrique adapté pour l'extérieur afin d'alimenter votre luminaire : fil bleu (NEUTRE) dans la borne N et fil marron (PHASE) dans la borne L sur la partie droite du bornier. Le fil de terre (GND) n'est pas nécessaire.

**NO** Skaff en annen utendørs strømledning for å koble til strøm på lampearmaturet. Koble til den blå ledningen (NØYTRAL) til terminalen merket N og den brune ledningen (LIVE) til terminalen merket L på høyre side av terminalblokken. Jordingsledning (GND) er ikke påkrevd.

**SE** Använd ytterligare en elkabel för utomhusbruk för att ge ström åt lamparmaturen. Anslut blå ledare (NOLLA) till anslutningen som är markerad med N och brun ledare (FAS) till anslutningen som är markerad med L på vänster sida av anslutningsplinten. Jordledaren (GND) ska ej användas.

**DK** Skaf et andet udendørs strømkabel til at strømforsyne belysningsarmaturet. Tilslut den blå ledning (NUL) til terminalen mærket N, og den brune ledning (FASE) til terminalen mærket L til højre på klemrækken. Jordledningen (GND) er ikke nødvendig.

**FI** Ota toinen ulko-kaapeli valaisimen sähkönsyöttöä varten. Liitä sininen johto (NOLLA) N-liittimeen ja ruskea johto (VAIHE) L-liittimeen riviliittimen oikealla puolella. Maadoitusjohtoa (KeVi) ei tarvita.



**EN** You can then reinstall the light and reconnect the earth (GND) wire. We recommend that you protect the cable connecting the camera to the light with a duct or conduit. Then go to page 16.

**NL** Vervolgens kan je, je licht opnieuw installeren en de aardingskabel (GND) er opnieuw op aansluiten. We raden aan om de kabel die de camera met het licht verbindt te beschermen met een kabelgoot. Ga verder naar pagina 16.

**FR** Vous pouvez ensuite réinstaller votre luminaire et y rebrancher le fil de terre (GND). Nous vous recommandons de protéger le câblage reliant la caméra au luminaire au moyen d'une goulotte. Rendez-vous ensuite page 16.

**NO** Deretter kan du installere lampen igjen og koble til jordledningen (GND). Vi anbefaler at du beskytter kabelen som kobler kameraet til lampen med en kanal eller en strømpe. Gå deretter til side 16.

**SE** Därefter kan du installera belysningen på nytt och återansluta jordledaren (GND). Vi rekommenderar att du skyddar kabeln som är kopplad mellan kameran och belysningen med en kabelkanal. Fortsätt till sida 16.

**DK** Du kan nu geninstallere belysningsarmaturet og gentilslutte jordledningen (GND). Vi anbefaler, at du beskytter kablet, der forbinder kameraet med belysningsarmaturet, med en kanal eller et rør. Gå deretter til side 16.

**FI** Sen jälkeen voit asentaa valaisimen paikalleen ja liittää maadoitusjohton (KeVi) takaisin. Suosittelemme, että suojaat kameran ja valaisimen välisen sähköjohton suojaaputkella. Mene sitten sivulle 16.



**EN Warning:** ensure that the switch for the light controlled by the camera cannot be operated.

**NL Let op:** zet de schakelaar waarmee je cameraverlichting bedient vast.

**FR Attention :** condamnez l'interrupteur qui commande l'éclairage raccordé à la caméra.

**NO Advarsel:** Sørg for at bryteren til lampen som kontrolleres av kameraet, ikke kan betjenes.

**SE OBS:** Säkerställ att lampknappen för lampan som nu är ansluten till kameran inte går att använda.

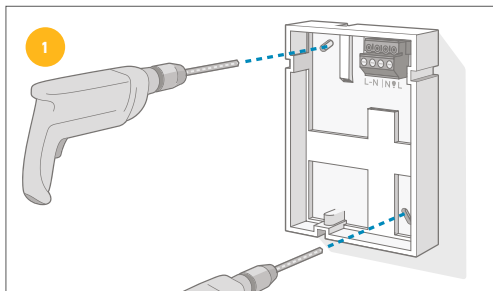
**DK Advarsel:** Sørg for at kontakten til det belysningsarmatur, som styres af kameraet, ikke kan betjenes.

**FI Varoitus:** Varmista, että kameran ohjaamaa valokytintä ei voida käyttää.

C

## Connecting to an electrical power socket

**NL** Aansluiting op een stopcontact / **FR** Branchement sur une prise électrique / **NO** Tilkobling til en stikkontakt / **SE** Anslutning till ett eluttag / **DK** Tilslutning til en stikkontakt / **FI** Liittäminen pistorasiaan



**EN** Choose a close and accessible power socket. Put the mounting plate in its final position and mark the holes (see instructions on page 6). Drill and insert the screwdrivers provided. **Do not secure the mounting plate for the moment.**

**NL** Kies een nabij en toegankelijk stopcontact. Plaats de plaat op zijn definitieve locatie (instructies pagina 6) en markeer de gaten. Boor de gaten en monteer de geleverde pluggen. **Let op: maak de plaat nog niet vast.**

**FR** Choisissez une prise électrique proche et accessible. Positionnez la platine à son emplacement définitif (consignes page 6) et marquez les trous. Percez et insérez les chevilles fournies.

**Attention : ne pas fixer la platine pour l'instant.**

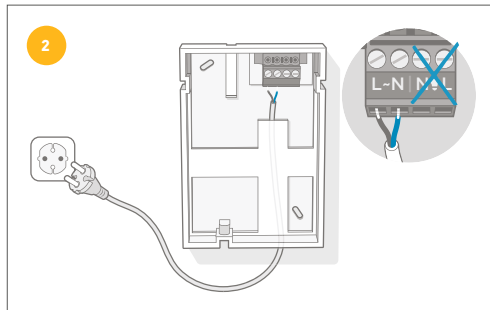
**NO** Velg en nærliggende og tilgjengelig stikkontakt. Plasser monteringsplaten i monteringsposisjon og merk av for hullene (se instruksjonene på side 6). Bor hull og sett inn de medfølgende ekspansjonspluggene. **Ikke fest monteringsplaten ennå.**

**SE** Välj ett eluttag som sitter nära till hands. Håll upp plattan där du vill att den ska placeras och gör markeringar vid hålen (se instruktioner på sida 6). Borra och sätt i de medföljande pluggarna. **OBS: Fäst inte plattan i detta steg.**

**DK** Vælg en nærliggende og tilgængelig stikkontakt. Anbring montagepladen i dens endelige position og afmærk hullerne (se anvisningerne på side 6). Bor huller og indsæt de medfølgende dybler. **Montagepladen må ikke skrues fast endnu.**

**FI** Valitse lähellä sijaitseva pistorasia. Laita asennuslevy lopulliseen asentoonsa ja merkitse reiät (katso ohjeet sivulta 6). Poraa reiät ja asenna mukana toimitetut ruuvitulpat. **Älä vielä kiinnitä asennuslevyä.**

2



**EN** Obtain a power cable made for outdoor to connect the left part of the terminal block to the camera. Connect the blue wire (NEUTRAL) to the terminal marked N and the brown wire (LIVE) to the terminal marked L on the left of the terminal block. The earth wire (GND) is not needed. Then go to page 16.

**NL** Gebruik een voor buiten geschikte elektrische kabel om de linkerkant van de klemmenstrook van je camera aan te sluiten: blauwe kabel (NEUTRAAL) in de klem N en bruine kabel (FASE) in de klem L op de linkerkant van de klemmenstrook. De aardingskabel (GND) heb je niet nodig. Ga verder naar pagina 16.

**FR** Munissez-vous d'un câble électrique adapté pour l'extérieur et raccordez la partie gauche du bornier de votre caméra : fil bleu (NEUTRE) dans la borne N et fil marron (PHASE) dans la borne L sur la partie gauche du bornier. Le fil de terre (GND) n'est pas nécessaire. Rendez-vous ensuite page 16.

**NO** Bruk en strømkabel til utendørs bruk og koble til mellom venstre del av terminalblokken og kameraet. Koble til den blå ledningen (NØYTRAL) til terminalen merket N og den brune ledningen (LIVE) til terminalen merket L på venstre side av terminalblokken. Jordingsledning (GND) er ikke påkrevd. Gå deretter til side 16.

**SE** Använd en elkabel för utomhusbruk för att ansluta vänster sida av anslutningsplinten till kameran. Anslut blå ledare (NOLLA) till anslutningen som är markerad med N och brun ledare (FAS) till anslutningen som är markerad med L på vänster sida av anslutningsplinten. Jordledaren (GND) ska ej användas. Fortsätt till sida 16.

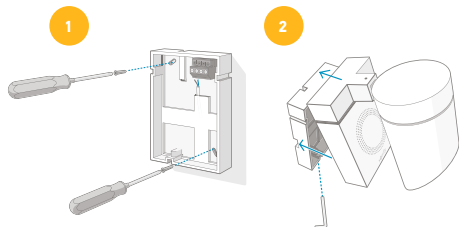
**DK** Skaf et strømkabel beregnet til udendørs brug for at tilslutte den venstre del af klemrækken til kameraet. Tilslut den blå ledning (NUL) til terminalen mærket N, og den brune ledning (FASE) til terminalen mærket L til venstre på klemrækken. Jordledningen (GND) er ikke nødvendig. Gå derefter til side 16.

**FI** Ota ulkoikäyttöön tarkoitettu kaapeli ja liitä riviliittimen vasen puoli kameraan. Liitä sininen johto (NOLLA) N-liittimeen ja ruskea johto (VAIHE) L-liittimeen riviliittimen vasemmalla puolella. Maadoitusjohtoa (KeVi) ei tarvita. Mene sitten sivulle 16.



# Securing the Camera

**NL** De camera bevestigen / **FR** Fixer la caméra / **NO** Feste kameraet / **SE** Montera fast kameran / **DK** Montering af kamera / **FI** Kamera kiinnitys



**EN 1** Secure the wall plate to the wall with the screws provided. **2** Clip the camera to the wall plate. Secure it with the security screw. **3** When using a power cable, do not rest any object on its surface, and lay it away from areas where people pass through.

**NL 1** Maak de bevestigingsplaat vast aan de muur met behulp van de geleverde schroeven. **2** Klik de camera vast op de plaat. Maak ze vast met de veiligheidsschroeven. **3** Zorg bij het installeren met een kabel ervoor dat deze uit te buurt ligt van doorgangen en er niets op wordt geplaatst.

**FR 1** Fixez la platine au mur en utilisant les vis fournies. **2** Clipsez la caméra sur la platine. Sécurisez la avec la vis de sécurité. **3** Dans le cadre d'un branchement avec câble, veillez à ne rien poser dessus et à le positionner en dehors de tout passage.

**NO 1** Fest veggplaten til veggen med de medfølgende skruene. **2** Klips fast kameraet på veggplaten. Sikre det med en sikringsskru. **3** Når du bruker en strømledning må den ikke komme i klem, og legg den unna områder der folk ferdes.

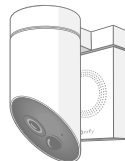
**SE 1** Montera plattan på väggen med de medföljande skruvarna. **2** Klicka dit kameran på plattan. Sätt fast den med säkerhetsskruven. **3** När du arbetar med en elkabel är det viktigt att inga föremål ligger mot dess yta. Håll den även borta från platser där människor kan passera.

**DK 1** Monter vægpladen på væggen med de medfølgende skruer. **2** Klik kameraet fast på vægpladen. Fikser det med sikringsskruen. **3** Ved brug af et strømkabel må der ikke placeres nogle genstande på dets overflade, og det skal føres i et område, hvor der ikke trædes på det.

**FI 1** Kiinnitä seinälevy seinään mukana toimitetuilla ruuveilla. **2** Laita kamera paikalleen seinälevyyn. Kiinnitä se varmistusruuviilla. **3** Älä laita mitään esineitä sähköjohtoon päälle ja sijoita johto pois kulkuväyliltä.

# Finalising the Installation

**NL** De installatie voltooiën / **FR** Finalisation de l'installation / **NO** Fullføring av installasjonen / **SE** Slutför installationen / **DK** Afslutning af installationen / **FI** Asennuksen viimeistely



**EN** Switch the mains power back on. After a few seconds the camera will start up automatically and a blue LED will flash.

**NL** Sluit de stroom opnieuw aan. Na enkele seconden start de camera automatisch op en een blauw ledlichtje knippert.

**FR** Rétablissez le courant. Après quelques secondes la caméra démarre automatiquement et une LED bleue clignote.

**NO** Slå på nettstrømmen igjen. Etter noen få sekunder vil kameraet starte opp automatisk og en blå LED blinker.

**SE** Slå på strömmen igen. Efter några sekunder kommer kameran automatiskt att starta och börja blinka med ett blått LED-ljus.

**DK** Tænd for strømmen igen. Efter et par sekunder starter kameraet automatisk op, og en blå LED blinker.

**FI** Kytke sähkövirta takaisin päälle. Muutaman sekunnin kuluttua kamera käynnistyy automaattisesti ja sininen merkkivalo vilkkuu.



**EN** Now connect to the «Somfy Protect» app to finalise the installation.

**NL** Maak nu verbinding met de «Somfy Protect» app om de installatie te voltooiën.

**FR** Connectez-vous maintenant à l'application «Somfy Protect» pour finaliser l'installation.

**NO** Nå kan du koble til «Somfy Protect»-appen for å fullføre installasjonen.

**SE** Anslut kameran med appen «Somfy Protect» för att slutföra installationen.

**DK** Tilslut nu til appen «Somfy Protect» for at afslutte installationen.

**FI** Avaa seuraavaksi «Somfy Protect» -sovelluksen asennuksen viimeistelymiseksi.

EN

## Technical Information

**Video** Full HD video sensor 1080p / 30 fps | Wide angle 130° (diagonal)  
 Night vision (8 m) with mechanical infrared filter | Digital zoom x8  
 Somfy-Vision™ motion detection (up to 8 m) **Connectivity** Wi-Fi 802.11  
 b/g/n (2.4 GHz) (e.r.p.<100mW) Open/WPA2-Personal/WPA-WPA2 mixed  
 mode | 500 Kbps (HD) or 1200 Kbps (Full HD) upload recommended  
 Bluetooth 4.0 (e.r.p.<2.5mW) **Audio** Built-in speaker and microphone  
**Siren** 110 dB **Power Supply** 110-230 V AC, 50-60 Hz, 4.8 A Max | Protected  
 by a 10 A or 16 A circuit breaker and 0,03A Residual Current Protective Device  
 (RCD) | Powered by electric cables of at least 1.5mm<sup>2</sup> | Max power supported  
 lighting : 500 W (Halogen) or 100 W (LED) **Size / Weight** 150 x 150 x 85 mm  
 / 512 g **Operating temperature** from -20°C to 50°C | IP54 weather resistant  
**Secure connection** Video feed secured with SSL/TLS 2048-bit encryption  
 and cloud storage with AES-256 encryption

NL

## Technische informatie

**Video** Full-HD video sensor 1080p / 30 fps | Groothoek lens 130°  
 (diagonaal) Nachtvisie (8 m) met mechanische infraroodfilter | Digitale zoom x8  
 Somfy-Vision™ bewegingsdetector (tot 8 m) **Connectiviteit** Wi-Fi 802.11  
 b/g/n (2.4 GHz) (e.r.p.<100mW) Open/WPA2-Personal/WPA-WPA2 mixed  
 mode | 500 Kbps (HD) of 1200 Kbps (Full-HD) upload aanbevolen | Blue-  
 tooth 4.0 (e.r.p.< 2,5 mW) **Audio** Ingebouwd luidspreker en microfoon  
**Alarm** 110 dB **Stroom** 110-230 V AC, 50-60 Hz, 4,8 A Max | Beveiliging met  
 10 A- of 16 A-stroomonderbreker en een 30mA-aardlekstakeleaar | Toevoer  
 door draden van minimaal 1,5 mm<sup>2</sup> Max Stroomonderbreker verlichting:  
 500 W (halogeen) of 100 W (LED) **Afmeting / Gewicht** 150 x 150 x 85 mm /  
 512 g **Werkings temperatuur** van -20° tot 50° C | IP54 weerbestendig  
**Veilige verbinding** Videofeed beveiligd met SSL/TLS 2048-bit encryptie  
 en cloudopslag met AES-256 encryptie

FR

## Informations techniques

**Vidéo** Capteur vidéo qualité Full HD 1080p / 30 fps | Grand angle 130°  
 (diagonale) | Vision nocturne (8 m) avec filtre infrarouge mécanique | Zoom  
 numérique x8 | Détection de mouvement SomfyVision™ (jusqu'à 8 m)  
**Connectivité** Wi-Fi 802.11 b/g/n (2.4 GHz) (e.r.p.<100mW)  
 Open/WPA2-Personal/WPA-WPA2 mixed mode | Débit montant recom-  
 mandé 500 Kbps (HD) ou 1200 Kbps (Full HD) | Bluetooth 4.0 (e.r.p.<2.5mW)  
**Audio** Haut-parleur et microphone intégrés **Sirène** 110 dB  
**Alimentation** 110-230 V AC, 50-60 Hz, 4,8 A max | Protection par disjoncteur  
 10 A ou 16 A et un disjoncteur différentiel 30mA | Alimentation par fils de  
 1,5 mm<sup>2</sup> minimum Puissance maximum de l'éclairage : 500 W (Halogène) ou  
 100 W (LED) **Taille / Poids** 150 x 150 x 85 mm / 512 g **Température de**  
**fonctionnement** de -20°C à 50°C | Résistance aux intempéries (IP54)  
**Connexion sécurisée** Flux sécurisés (SSL/TLS avec RSA) et stockage cloud  
 chiffré (AES-256)

NO

## Teknisk informasjon

**Vidéo** Capteur vidéo qualité Full HD 1080p / 30 fps | Grand angle 130°  
 (diagonale) | Vision nocturne (8 m) avec filtre infrarouge méca-  
 nique | Zoom numérique x8 | Détection de mouvement SomfyVision™  
 (jusqu'à 8 m) **Connectivité** Wi-Fi 802.11 b/g/n (2.4 GHz) (e.r.p.<100mW)

Open/WPA2-Personal/WPA-WPA2 mixed mode | Débit montant recom-  
 mandé 500 Kbps (HD) ou 1200 Kbps (Full HD) | Bluetooth 4.0 (e.r.p.<2.5mW)  
**Audio** Haut-parleur et microphone intégrés **Sirène** 110 dB  
**Alimentation** 110-230 V AC, 50-60 Hz, 4,8 A max | Protection par disjoncteur  
 10 A ou 16 A et un disjoncteur différentiel 30mA | Alimentation par fils de  
 1,5 mm<sup>2</sup> minimum Puissance maximum de l'éclairage : 500 W (Halogène)  
 ou 100 W (LED) **Taille / Poids** 150 x 150 x 85 mm / 512 g **Température de**  
**fonctionnement** de -20°C à 50°C | Résistance aux intempéries (IP54) **Connexion**  
**sécurisée** Flux sécurisés (SSL/TLS avec RSA) et stockage cloud chiffré (AES-256)

SE

## Teknisk information

**Video** Full HD-videosensor 1080p / 30 fps | 130° vidvinkel (diagonal) Mör-  
 kerseende (8 m) med mekaniskt infrarött filter | 8x digital zoom Rörelsedet-  
 tektering med SomfyVision™ (upp till 8 m) **Anslutningsmöjligheter** Wi-Fi  
 802.11 b/g/n (2.4 GHz) (e.r.p.<100mW) Open/WPA2-Personal/WPA-WPA2  
 mixed mode | En uppladdningshastighet på 500 Kbps (HD) eller 1200 Kbps  
 (Full HD) rekommenderas Bluetooth 4.0 (e.r.p.<2.5mW) **Audio** Inbyggd högtalare  
 och mikrofon **Siren** 110 dB **Strömkälla** 110-230 V AC, 50-60 Hz, 4.8 A  
 max | Skyddad av en 10 A- eller 16 A-automatsäkring och en jordfelsbrytare  
 märkt med 0,03A | Strömförsörjning via kablar med en kabelarea på minst  
 1.5 mm<sup>2</sup> | Maximal fungerande ljusstyrka : 500 W (Halogeen) eller 100 W (LED)  
**Storlek / Vikt** 150 x 150 x 85 mm / 512 g **Drifttemperatur** från -20 °C till 50  
 °C | Kapslingsklass IP54 **Säker anslutning** Videoflöde som stöds av SSL/TLS  
 2048-bitars-kryptering och kodad molnlagring med AES-256

DK

## Tekniske data

**Video** Full HD-videosensor 1080p / 30 fps | Vidvinkel 130° (diagonal) Natsyn  
 (8 m) med mekanisk infrarødt filter | Digitalt zoom x8 Somfy-Vision™ bevæ-  
 gelsesdetektering (op til 8 m) **Konnektivitet** WiFi 802.11 b/g/n (2.4 GHz)  
 (e.r.p. < 100 mW) Open/WPA2-Personal/WPA2 mixed mode | 500 Kbps  
 (HD) eller 1200 Kbps (Full HD) upload, Bluetooth 4.0 anbefales (e.r.p. < 2,5 mW)  
**Audio** Indbygget højttaler og mikrofon **Sirene** 110 dB **Strømforsyning** 110-  
 230 V AC, 50-60 Hz, 4,8 A maks. | Beskyttet af en 10A eller 16A afbryder og  
 en 0,03A fejlstrømsafbryder (RCD) | Strømforsynings med kabler på mindst 1,5  
 mm<sup>2</sup> | Maks. understøttet effekt for belysningsarmatur: 500 W (halogeen) eller  
 100 W (LED) **Størrelse/vægt** 150 x 150 x 85 mm / 512 g **Driftstemperatur**  
 fra -20 °C til 50 °C | IP54 vejrbestandig **Sikker forbindelse** Video-feed sikret  
 med SSL/TLS 2048-bit kryptering og cloud-lagring med AES-256 kryptering

FI

## Tekniset tiedot

**Video** Full HD-videokamera 1080p / 30 kehystä/s | Laajakuulma 130° (diago-  
 naali) Yökuvaus (8 m) mekaanisella infrapunasuojatimella | Digitaalinen zoom  
 x8 Somfy-Vision™-liiketunnistin (enint. 8 m) **Litettävyys** WiFi 802.11 b/g/n  
 (2.4 GHz) (suuntateho<100 mW) Open/WPA2-Personal/WPA-WPA2 mixed  
 mode | 500 kb/s (HD) tai 1200 kb/s (teräväpiirto) suositeltu siirto Bluetooth  
 4.0 (suuntateho<2,5 mW) **Audio** Sisäänrakennettu kaiutin ja mikrofon **Sireeni**  
 110 dB Virransyöttö 110-230 V AC, 50-60 Hz, 4,8 A maks. | Suojattu 10 A tai  
 16 A suojakatkaisimella ja 30 mA vikavirtasuojajäykityksellä (RCD) | Sähköjoi-  
 dot vähintään 1,5 mm<sup>2</sup> | Suurin tuettu valaisinteho: 500 W (halogeeni) tai 100  
 W (led) **Mitat / Paino** 150 x 150 x 85 mm / 512 g **Käyttölämpötilä** -20..50  
 °C | IP54 sääsuojattu **Turvallinen yhteys** Videoyöte turvattu 2048-bittisellä  
 SSL/TLS-salauksella ja pivittälennus AES-256-salauksella

# To go further

**EN** Go further with Somfy Protect Home Security Solutions

**NL** Verder met de beveiligingsoplossingen van Somfy Protect

**FR** Allez plus loin avec les solutions de sécurité Somfy Protect

**NO** Oppnå mer med Somfy Protect Home-sikkerhetsløsninger

**SE** Gå vidare med säkerhetslösningar för hemmet från Somfy Protect

**DK** Udbyg dit system med sikkerhedsløsninger fra Somfy Protect

**FI** Valitse fiksusti Somfy Protect kodin turvaratkaisut



## Need help?

**NL** Hulp nodig? / **FR** Besoin d'aide ? / **NO** Trenger du hjelp? /

**SE** Behöver du hjälp? / **DK** Har du brug for hjælp? /

**FI** Tarvitsetko apua?

## Support & FAQs

[www.somfyprotect.com/support](http://www.somfyprotect.com/support)