

NL

BEDIENINGSHANDLEIDING
LUCHTKOELER



NL Dit product is uitsluitend geschikt voor goed geïsoleerde plaatsen of voor incidenteel gebruik.

Inhoudsopgave

Opmerkingen m.b.t. de bedieningshandleiding 2

Veiligheid 2

Informatie over het apparaat 6

Transport en opslag 7

Montage en in gebruik nemen 8

Bediening 12

Nabestelbare accessoires 15

Defecten en storingen 15

Onderhoud 16

Technische bijlagen 19

Recycling 21

Opmerkingen m.b.t. de bedieningshandleiding

Symbolen



Waarschuwing voor elektrische spanning

Dit symbool wijst op gevaren voor het leven en de gezondheid van personen door elektrische spanning.



Waarschuwing

Dit signaalwoord wijst op een gevaar met een middelmatige risicograad, dat indien niet vermeden de dood of zwaar letsel tot gevolg kan hebben.



Voorzichtig

Dit signaalwoord wijst op een gevaar met een lage risicograad, dat indien niet vermeden gering of matig letsel tot gevolg kan hebben.

Let op

Het signaalwoord wijst op belangrijke informatie (bijv. op materiële schade), maar niet op gevaren.



Info

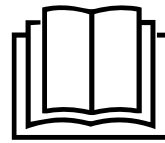
Aanwijzingen met dit symbool helpen u bij het snel en veilig uitvoeren van uw werkzaamheden.



Handleiding opvolgen

Aanwijzingen met dit symbool wijzen u erop dat de bedieningshandleiding moet worden opgevolgd.

De actuele versie van de bedieningshandleiding en de EU-conformiteitsverklaring, kunt u downloaden via de volgende link:



PAE 19 H



<https://hub.trotec.com/?id=46147>

Veiligheid

Lees deze handleiding vóór het in gebruik nemen/gebruik van het apparaat zorgvuldig en bewaar de handleiding altijd in de directe omgeving van de opstellocatie resp. bij het apparaat.



Waarschuwing

Lees alle veiligheidsinstructies en aanwijzingen.

Het niet opvolgen van de veiligheidsinstructies en aanwijzingen kunnen een elektrische schok, brand en/of zwaar letsel veroorzaken.

Bewaar alle veiligheidsinstructies en aanwijzingen voor later gebruik.

Dit apparaat kan door kinderen vanaf 8 jaar en bovendien door personen met verminderde geestelijke, sensorische of mentale vaardigheden of een gebrek aan ervaring en kennis worden gebruikt, als ze onder toezicht staan of m.b.t. het veilig gebruik van het apparaat zijn geïnstrueerd en de hierdoor ontstane gevaren begrijpen.

Kinderen mogen niet met het apparaat spelen. Reiniging en gebruikersonderhoud mogen niet door kinderen worden uitgevoerd zonder toezicht.



Waarschuwing

Kinderen jonger dan 3 jaar moeten uit de buurt van het apparaat worden gehouden, tenzij ze onder permanent toezicht staan.

Kinderen vanaf 3 jaar en jonger dan 8 jaar mogen het apparaat alleen in- en uitschakelen, als ze onder toezicht staan of m.b.t. het veilig gebruik van het apparaat zijn geïnstrueerd en de hiermee gepaard gaande gevaren begrijpen, mits het apparaat is geplaatst of geïnstalleerd in de normale gebruiksstand. Kinderen vanaf 3 jaar en jonger dan 8 jaar mogen de stekker niet in het stopcontact steken, het apparaat niet regelen, het apparaat niet reinigen en/of geen gebruikersonderhoud uitvoeren.



Waarschuwing

Gebruik het apparaat niet in kleine ruimten, als hier personen aanwezig zijn, die de ruimte niet zelfstandig kunnen verlaten en niet permanent onder toezicht staan.

- Gebruik het apparaat niet in ruimten of omgevingen met explosiegevaar en plaats het daar nooit.
 - Gebruik het apparaat niet in agressieve atmosferen.
 - Laat het apparaat na een vochtige reiniging drogen. Gebruik het niet in natte toestand.
 - Gebruik of bedien het apparaat niet met vochtige of natte handen.
 - Stel het apparaat niet bloot aan een gerichte waterstraal.
 - Het apparaat niet afdekken tijdens bedrijf.
 - Ga niet op het apparaat zitten.
 - Het apparaat is geen speelgoed. Houd kinderen en dieren op afstand. Gebruik het apparaat alleen onder toezicht.
 - Controleer voor elk gebruik van het apparaat de accessoires en aansluitonderdelen hiervan op mogelijke beschadigingen. Gebruik geen defecte apparaten of apparaatonderdelen.
 - Zorg dat alle elektrische kabels buiten het apparaat zijn beschermd tegen beschadigingen (bijv. door dieren). Gebruik het apparaat nooit bij schade aan elektrische kabels of aan de netaansluiting!
 - De netaansluiting moet voldoen aan de gegevens in de technische bijlage.
 - Steek de netstekker in een volgens de voorschriften gezekerd stopcontact.
 - Houd bij het kiezen van verlengsnoeren rekening met het vermogen van het apparaat, de kabellengte en het gebruiksdoel. Rol de verlengkabel volledig uit. Voorkom elektrische overbelastingen.
 - Gebruik het apparaat nooit als u schade aan de netstekker of het netsnoer constateert.
Wordt het netsnoer van dit apparaat beschadigd, moet het door de fabrikant of de klantendienst hiervan of door een vergelijkbaar gekwalificeerde persoon worden vervangen, zodat gevaren worden voorkomen.
Defecte netsnoeren vormen een ernstig gevaar voor de gezondheid!
 - Voor aanvang van onderhouds-, verzorgings- of reparatiewerkzaamheden aan het apparaat de stekker uit het stopcontact trekken.
 - Schakel het apparaat uit en verwijder het netsnoer uit het stopcontact als u het apparaat niet gebruikt.
 - Houd bij het opstellen van het apparaat rekening met de minimale afstanden t.o.v. wanden en objecten evenals met de opslag- en gebruiksomstandigheden, volgens de technische bijlage.
- Zorg dat de luchtinlaat en luchtuitlaat vrij zijn.
 - Zorg dat de aanzuigzijde altijd vrij is van vuil en losse voorwerpen.
 - Steek nooit voorwerpen of ledematen in het apparaat.
 - Verwijder geen veiligheidssymbolen, stickers of etiketten van het apparaat. Houd alle veiligheidssymbolen, stickers en etiketten in een leesbare toestand.
 - Transporteer het apparaat uitsluitend rechtop en met een geleegd waterreservoir.
 - Het waterreservoir leegmaken en reinigen voor de opslag het transport. Drink het water niet. Er bestaat gevaar voor de gezondheid!
 - Wordt het apparaat niet gebruikt, mag geen water aanwezig zijn in het waterreservoir.
 - Zorg dat voorwerpen in de omgeving van het apparaat niet vochtig of nat worden. Ontstaat vochtigheid, moet de uitstoot worden gereduceerd. Het apparaat naar een lagere stand schakelen. Kan de uitstoot niet worden gereduceerd, mag het apparaat alleen met onderbrekingen worden gebruikt. Het apparaat korte tijd volledig uitschakelen. Zorg dat aanzuigende materialen, zoals vloerbedekking, gordijnen, vitrage of tafelkleden niet vochtig worden.
 - Houd er rekening mee dat een hoge luchtvochtigheid de groei van biologische organismen in de omgeving kan bevorderen.
 - Zorg dat het in het waterreservoir elke 3 dagen wordt ververs. Anders bestaat het gevaar dat in het waterreservoir micro-organismen ontstaan, die in de lucht of het water komen en een gezondheidsrisico vormen.
 - Vul het waterreservoir uitsluitend met vers drinkwater, ijsblokjes van drinkwater en/of geschikte koelaccu's.
 - De koelaccu's zijn geen speelgoed. Houd kinderen en dieren uit de buurt.
 - Open de koelaccu's nooit. De vloeistof in de koelaccu's kan schadelijk zijn voor de gezondheid.
 - Het ijs dat op de koelaccu's kan ontstaan is niet geschikt voor consumptie. Er bestaat gevaar voor de gezondheid!
 - Plaats geen oplaadbare batterijen in de afstandsbediening.
 - Gebruik dit apparaat niet in directe nabijheid van badkuipen, douchebakken, zwembaden of andere reservoirs, die water bevatten. Er bestaat gevaar voor een elektrische schok!
 - Gebruik dit apparaat niet meer als het is gevallen of zichtbare beschadigingen heeft.
 - Zorg dat het apparaat tijdens gebruik niet tegen voorwerpen stoot.
 - Plaats het apparaat niet in buurt van ramen of in direct zonlicht.
 - Gebruik het apparaat niet samen met andere halfgeleiders.

- Houd tussen de luchtinlaat en luchtuitlaat van het apparaat en alle brandbare stoffen, bijv. textiel, gordijnen, bedden en banken een veiligheidsafstand van minimaal 1 m.
- Uitsluitend originele reserveonderdelen gebruiken. omdat anders een correcte en veilige werking niet is gewaarborgd.
- Laat het apparaat voor transport en/of onderhoudswerkzaamheden afkoelen.
- Het apparaat mag niet direct onder een wandcontactdoos worden opgesteld.
- Gebruik het apparaat niet met een programmeerbare regeling, een tijdschakelklok, een separaat afstandsbedieningssysteem of een andere inrichting, die het apparaat of de verwarmingsfunctie automatisch inschakelt, omdat brandgevaar bestaat als het apparaat wordt afgedekt of verkeerd is gepositioneerd.
- Gebruik de knoopcelbatterij CR 2032.
- Nooit batterijen opladen die niet oplaadbaar zijn.
- Verschillende batterijtypen, evenals nieuwe en gebruikte batterijen mogen niet samen worden gebruikt.
- De batterijen met de polen op de juiste plaats in het batterijvak leggen.
- Verwijder de lege batterijen uit het apparaat. Batterijen bevatten milieugevaarlijke stoffen. De batterijen volgens de nationale voorschriften recyclen (zie hoofdstuk recyclen).
- Verwijder de batterijen uit de afstandsbediening als u het apparaat gedurende een langere periode niet gebruikt.
- De voedingsklemmen in het batterijvak nooit kortsluiten!
- Batterijen niet inslikken! Wordt een batterij ingeslikt, kan dit binnen 2 uur zorgen voor ernstige verbrandingen/ bijtewonden! De bijtewonden kunnen tot de dood leiden!
- Denkt u dat een batterij is ingeslikt of op een andere wijze in het lichaam is gekomen, bezoek dan direct een arts!
- Houd nieuwe en gebruikte batterijen, evenals een geopend batterijvak uit de buurt van kinderen.
- Sluit het batterijvak niet meer goed, gebruik dan het apparaat niet meer met de afstandsbediening.
- Het apparaat uitschakelen en verwijder het netsnoer uit het netstopcontact, voordat u het apparaat reinigt of waterreservoir vult met water.

Bedoeld gebruik

Gebruik het apparaat uitsluitend voor luchtkoeling, ventilatie en verwarming van binnenruimten, volgens de technische gegevens.

Het apparaat is alleen geschikt voor goed geïsoleerde ruimten of voor incidenteel gebruik.

Tot het bedoeld gebruik behoort luchtkoeling, ventilatie en verwarming van:

- Woonruimten
- Musea
- Magazijnen en archieven
- Bibliotheken
- Telefooncentrales en computerruimten

Voorspelbaar verkeerd gebruik

- Plaats het apparaat niet op een natte resp. overstroomde ondergrond.
- Leg geen voorwerpen, zoals kledingstukken op het apparaat.
- Gebruik het apparaat niet in de buitenlucht.
- Gebruik het apparaat niet in de buurt van benzine, oplosmiddelen, lakken of andere licht ontvlambare dampen of in ruimten waar deze worden bewaard.
- Dit verwarmingsapparaat mag niet in natte ruimten worden gebruikt.
- Het apparaat nooit onderdompelen in water.
- Gebruik het apparaat niet voor het verwarmen van voertuigen.
- Verwarm geen ruimten met een ruimte-inhoud van minder dan 4 m³. Er bestaat gevaar voor oververhitting!
- Geen eigenhandige constructieve wijzigingen, evenals aan- of ombouwwerkzaamheden aan het apparaat uitvoeren.
- Elk ander gebruik dan het bedoeld gebruik is, geldt als logisch voorspelbaar verkeerd gebruik.

Persoonlijke kwalificaties

Personen die dit apparaat gebruiken moeten:

- zich bewust zijn van de gevaren die bij werkzaamheden met en aan elektrische apparaten in vochtige omgeving ontstaan.
- de bedieningshandleiding, vooral het hoofdstuk veiligheid hebben gelezen en begrepen.

Veiligheidssymbolen en plaatjes op het apparaat

Let op

Verwijder geen veiligheidssymbolen, stickers of etiketten van het apparaat. Houd alle veiligheidssymbolen, stickers en etiketten in een leesbare toestand.

De volgende veiligheidssymbolen en plaatjes zijn aangebracht op het apparaat:

Symbolen	Betekenis
	Het symbool op het apparaat wijst erop dat het filter voor elk gebruik moet worden gecontroleerd en indien nodig moet worden gereinigd. Vervang het filter als het defect is. Plaats geen natte filters in het apparaat. Wacht tot de filter is gedroogd.
	Het symbool op het apparaat wijst erop dat het waterreservoir elke 3 dagen moet worden gereinigd. Ververs het water in het waterreservoir elke 3 dagen. Het apparaat van het stroomnet scheiden, vóór het reinigen van het waterreservoir.

Restgevaaren



Waarschuwing voor elektrische spanning

Werkzaamheden aan elektrische onderdelen mogen alleen door een geautoriseerd gespecialiseerd bedrijf worden uitgevoerd!



Waarschuwing voor elektrische spanning

Voor alle werkzaamheden aan het apparaat de netstekker uit het stopcontact verwijderen!
Raak de netstekker niet aan met vochtige of natte handen.
De netstekker van het netsnoer uit het stopcontact trekken door de netstekker vast te pakken.



Waarschuwing

De vloeistof in de koelaccu's kan schadelijk zijn voor de gezondheid!
Bij het inslikken van de vloeistof direct een arts bezoeken.
Is de vloeistof in de ogen gekomen, spoel dan de ogen uit met water en daarna direct een arts bezoeken.



Waarschuwing

Van dit apparaat kunnen gevaren uitgaan als het ondeskundig of niet volgens het bedoeld gebruik wordt gebruikt door niet geïnstrueerde personen! Zorg dat wordt voldaan aan de persoonlijke kwalificaties!



Waarschuwing

Het apparaat is geen speelgoed en hoort niet in kinderhanden.



Waarschuwing

Verstikkingsgevaar!
Laat het verpakkingsmateriaal niet achteloos rondslingeren. Voor kinderen kan dit gevaarlijk speelgoed zijn.



Waarschuwing voor hete oppervlakken

Onderdelen van het apparaat kunnen zeer heet worden en tot verbrandingen leiden. Let vooral goed op als kinderen of andere kwetsbare personen aanwezig zijn!



Waarschuwing

Het apparaat mag niet worden afgedekt, zodat oververhitting en brandgevaar wordt voorkomen!



Waarschuwing voor elektrische spanning

Gevaar voor een elektrische schok!
Het apparaat mag niet met water in aanraking komen, anders bestaat gevaar voor een elektrische schok!
Dit verwarmingsapparaat niet gebruiken in natte ruimten!



Waarschuwing

Er bestaat brandgevaar bij ondeskundig opstellen of aanbrengen.
Plaats het apparaat niet op een brandbare ondergrond.
Plaats het apparaat niet op hoogpolige vloerbedekking.
Gebruik het apparaat uitsluitend voor het bedoeld gebruik.

Let op

Gebruik het apparaat nooit zonder geplaatst luchtfilter bij de luchtinlaat!
Zonder luchtfilter vervuuld het apparaat inwendig, hierdoor kan de capaciteit worden verminderd en het apparaat worden beschadigd.

Gedrag bij noodgevallen

1. Schakel het apparaat uit.
2. Bij noodgevallen het apparaat scheiden van de netvoeding: De netstekker van het netsnoer uit het stopcontact trekken door de netstekker vast te pakken.
3. Sluit een defect apparaat niet opnieuw aan op de netaansluiting.

Oververhittingsbeveiliging

Het apparaat heeft een veiligheidsthermostaat die bij oververhitting (overschrijden van de bedrijfstemperatuur) van het apparaat wordt geactiveerd.

Is de veiligheidsthermostaat ingeschakeld, wordt verwarming uitgeschakeld.

Is de veiligheidsthermostaat geactiveerd, laat het apparaat dan afkoelen en zoek daarna naar de oorzaak van de oververhitting. Als het probleem blijft bestaan, contact opnemen met de klantendienst.

Informatie over het apparaat

Beschrijving van het apparaat

De luchtkoeler koelt ruimten via verdampingskoude af naar aangename temperaturen.

Het apparaat wordt gevuld met koud water of naar keuze met ijsblokjes en/of koelaccu's. De instromende warme lucht wordt bij het verdampingsfilter afgekoeld en via de ventilator afgeven als koude lucht.

Naast de koelfunctie kan het apparaat ook worden gebruikt voor luchtverfrissing: Dankzij het geïntegreerde luchtfilter, evenals de honingraatstructuur van het verdampingsfilter, wordt de aangezogen lucht gefilterd en bevochtigd.

De ventilatorsnelheid kan worden ingesteld op drie niveaus.

Het apparaat heeft bovendien een verwarmingsfunctie, voor het leveren van warme lucht via een verwarmingselement. De verwarmde lucht wordt door een ventilator in de ruimte geblazen. Het verwarmingsvermogen kan in twee verwarmingsniveaus worden ingesteld.

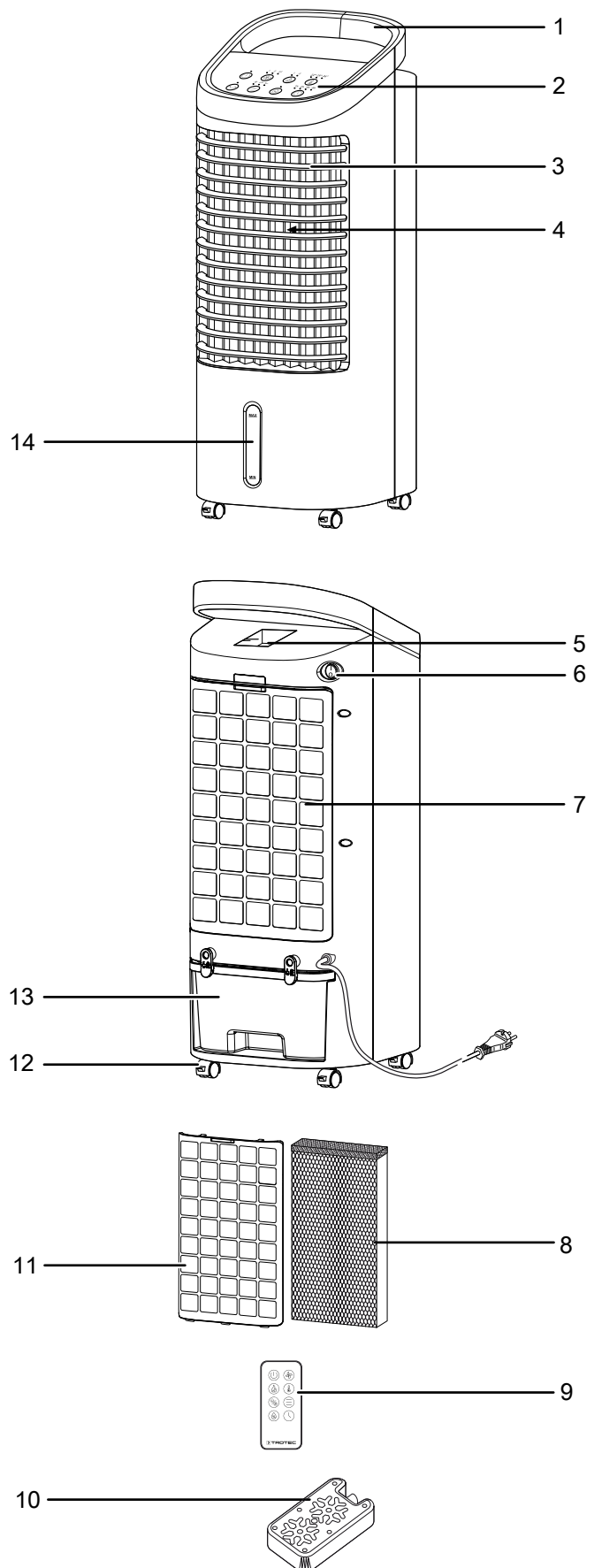
De uitblaasrichting van de lucht kan handmatig worden ingesteld via de ventilatielamellen, evenals via de optioneel inschakelbare, automatische swing-modus.

Het apparaat heeft een nachtmodus, die een fluisterstille werking tijdens het slapen mogelijk maakt.

Het apparaat kan via het bedieningspaneel op het apparaat of via de infrarood-afstandsbediening worden bediend.

Daarnaast kan het apparaat via de timerfunctie automatisch tijdvertraagd worden uitgeschakeld.

Overzicht van het apparaat



Nr.	Aanduiding
1	Transportgreep
2	Bedieningspaneel
3	Luchtuitlaat met verstelbare ventilatielamellen
4	Luchtgeleidingslamellen voor swing-functie
5	Vak voor de afstandsbediening
6	Aan- / uit-schakelaar
7	Luchtinlaat met luchtfilter en verdampingsfilter
8	Verdampingsfilter
9	Afstandsbediening
10	Koelaccu
11	Luchtfilter
12	Transportrol (achterste transportrollen met parkeerrem)
13	Waterreservoir met vergrendelingsclips
14	Vulpeilindicatie voor waterreservoir

Transport en opslag

Let op

Het apparaat kan beschadigd raken als het niet correct wordt opgeslagen of getransporteerd.

De informatie m.b.t. het transport en de opslag van het apparaat opvolgen.

Transport

Het apparaat is voorzien van transportrollen voor een eenvoudig transport.

Het apparaat is voorzien van een handgreep voor eenvoudig transport.

Neem **vóór** elk transport de volgende instructies in acht:

- Schakel het apparaat uit.
- De netstekker van het netsnoer uit het stopcontact trekken door de stekker vast te pakken.
- Maak het waterreservoir leeg.
- Gebruik het netsnoer niet als trektouw.
- Rol het apparaat alleen over vlakke en gladde oppervlakken.

Na elk transport de volgende instructies opvolgen:

- Plaats het apparaat na het transport rechtop.

Opslag

Vóór elke opslag de volgende aanwijzingen opvolgen:

- Het waterreservoir legen en reinigen voor de opslag (zie het hoofdstuk onderhoud).
- Laat het verdampingsfilter voor het opslaan drogen. Anders kan het apparaat na het weer in gebruik nemen een muffe geur verspreiden.
- De netstekker van het netsnoer uit het stopcontact trekken door de stekker vast te pakken.
- Laat het apparaat voldoende afkoelen.

Zorg voor de volgende opslagcondities als het apparaat niet wordt gebruikt:

- Het apparaat droog en tegen vocht en hitte beschermd opslaan.
- Het apparaat rechtopstaand opslaan op een locatie die beschermd is tegen stof en direct zonlicht.
- Bescherm het apparaat indien nodig met een hoes tegen binnendringen van stof.
- Batterijen verwijderen uit de afstandsbediening

Het netsnoer kan indien nodig om de clips bij het waterreservoir worden gewikkeld. Ga hierbij als volgt te werk:

1. Draai de clips bij het waterreservoir naar de horizontale positie.
2. Wikkel het netsnoer volledig om de beide clips.

Montage en in gebruik nemen

Leveromvang

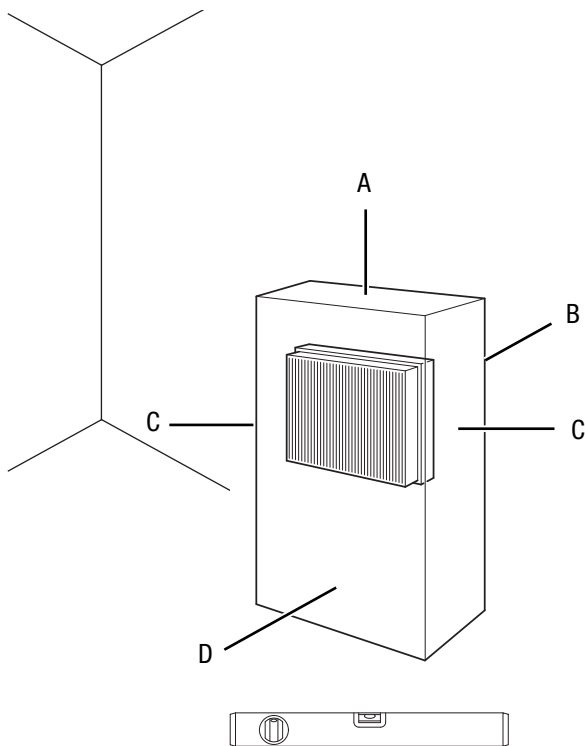
- 1 x apparaat
- 1 x verdampingsfilter
- 1 x luchtfilter
- 1 x koelaccu
- 1 x afstandsbediening
- 1 x handleiding

Apparaat uitpakken

1. Open de doos en het apparaat hieruit halen.
2. Verwijder de verpakking volledig van het apparaat.
3. Het netsnoer volledig afwikkelen. Controleer of het netsnoer niet is beschadigd en beschadig het niet bij het afwikkelen.

In gebruik nemen

Houd bij het opstellen van het apparaat rekening met de minimale afstanden t.o.v. wanden en objecten, volgens het de hoofdstuk technische bijlage.



- Controleer de toestand van het netsnoer voordat het apparaat weer in gebruik wordt genomen. Bij twijfel aan de probleemloze toestand hiervan, contact opnemen met de klantendienst.
- Plaats het apparaat rechtop en kantelveilig op een stabiele, draagkrachtige vlakke warmtebestendige ondergrond.

- Voorkom struikelgevaar bij het leggen van het netsnoer of andere elektrische snoeren, vooral bij het opstellen van het apparaat middenin een ruimte. Gebruik snoerbruggen.
- Zorg dat verlengsnoeren volledig zijn uit-/afgerold.
- Zorg dat gordijnen of andere objecten de luchtstroom niet hinderen.
- Plaats het apparaat niet direct onder een wandcontactdoos.
- Het apparaat zo opstellen, dat personen, dieren en planten na het inschakelen niet direct worden aangeblazen door de luchtstroom.
- Zorg het apparaat niet met vochtigheid, resp. water in aanraking kan komen.

De volgende aanwijzingen opvolgen, voordat u het apparaat nadat het een poos niet is gebruikt, resp. was opgeborgen weer in gebruik neemt:

- Reinig de behuizing en het waterreservoir vóór het weer in gebruik nemen (zie hoofdstuk onderhoud).

Batterij in de afstandsbediening plaatsen



Waarschuwing voor elektrische spanning

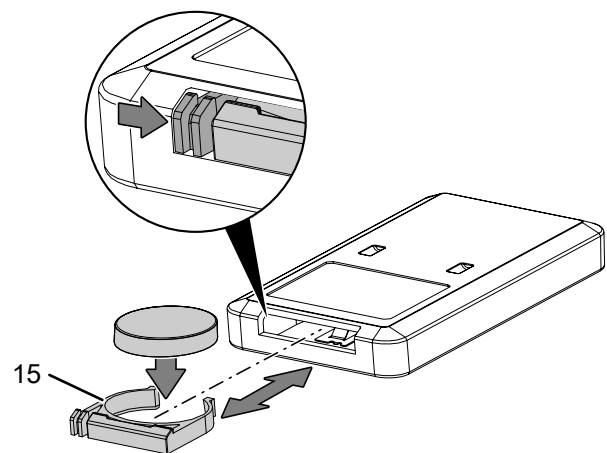
Het batterijvak niet aanraken met vochtige of natte handen.

Let op

Gebruik het apparaat niet met oplaadbare batterijen!
Bij het in gebruik nemen de technische gegevens opvolgen.

Ga als volgt te werk, voor het plaatsen, resp. vervangen van de batterij:

1. De vergrendeling aan de zijkanten van het batterijvak (15) samenknijpen en het batterijvak uit de afstandsbediening trekken.
2. Plaats een batterij van het type CR 2032 in het batterijvak (15) en schuif het batterijvak weer op de afstandsbediening.



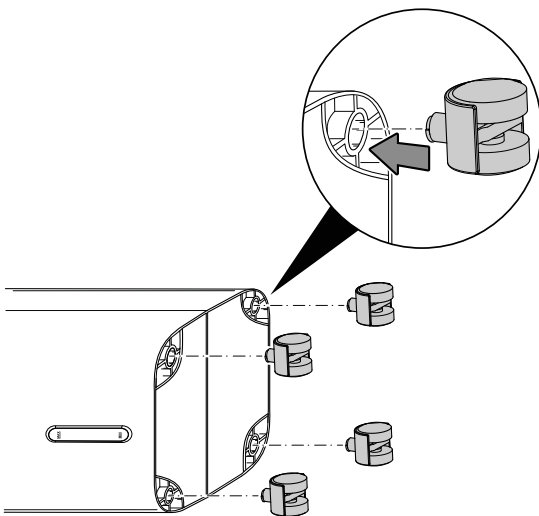
Transportrollen monteren

Voor een eenvoudig transport en een stabiele stand, is het noodzakelijk de meegeleverde transportrollen te monteren. Ga hierbij als volgt te werk:

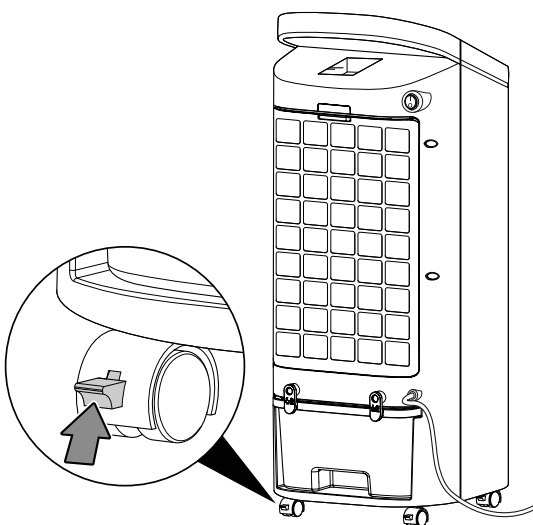
Let op

Zorg er bij de montage van de transportrollen voor dat het gevulde waterreservoir zich niet in het apparaat bevindt.

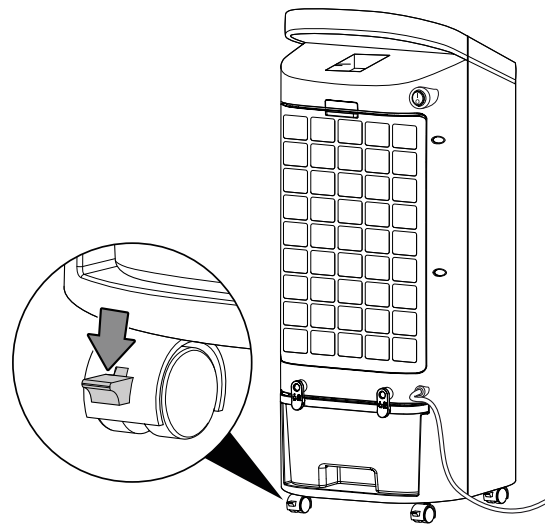
1. Leg het apparaat op de zijkant en plaats een rol in het apparaat. Herhaal deze stap voor de 3 overige transportrollen.
 - ⇒ Houd er daarbij rekening mee dat de transportrollen met parkeerrem aan de voorzijde van het apparaat moeten worden gepositioneerd.



- Zet voor een eenvoudig transport de parkeerremmen los.



- Zet voor een stabiele stand de parkeerremmen vast.



Waterreservoir vullen

Voor de luchtkoeling heeft het apparaat vers drinkwater nodig.



Waarschuwing voor elektrische spanning

Voor alle werkzaamheden aan het apparaat de netstekker uit het stopcontact verwijderen! Raak de netstekker niet aan met vochtige of natte handen.

De netstekker van het netsnoer uit het stopcontact trekken door de netstekker vast te pakken.

Let op

Het apparaat uitsluitend vullen met vers drinkwater. De watertemperatuur mag max. 40 °C zijn.



Info

Ververs het water elke 3 dagen, om bacterievorming te voorkomen.



Info

Optioneel kunnen koelaccu's in het waterreservoir worden geplaatst, om een extra koeleffect te bereiken.

Houd rekening met de volgende aanwijzingen bij gebruik van de koelaccu's:

- Leg de koelaccu's vóór het gebruik minimaal 4 uur in een vriesvak.
- Leg de koelaccu's in het waterreservoir, voordat u het vult met water.

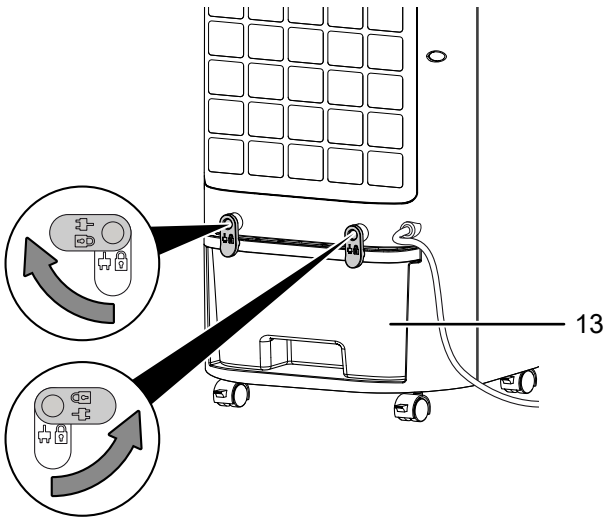


Info

Bij het gebruik van koelaccu's bij hoge buitentemperaturen kan condens ontstaan in het waterreservoir, dat op de vloer kan druppelen.

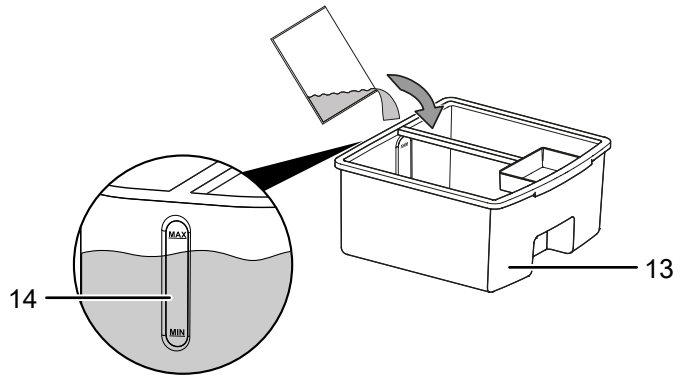
1. Scheid het apparaat van het stroomnet, voordat u water bijvult of koelaccu's in het apparaat legt.

2. Ontgrendel het waterreservoir (13), door de clips naar buiten van de verticale positie naar de horizontale positie te draaien.

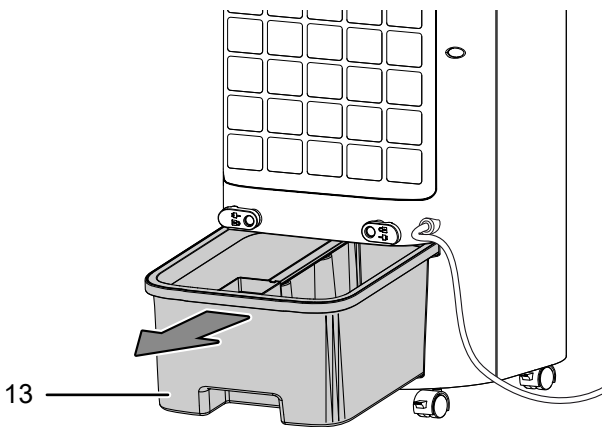


5. Vul het waterreservoir (13) uitsluitend met vers drinkwater. Optioneel kunt u voor extra koeling ijsblokjes van drinkwater toevoegen.

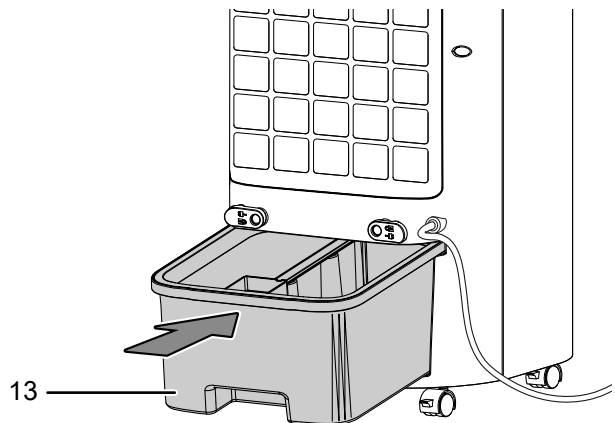
⇒ Houd rekening met het minimale en maximale vulpeil op de vulpeilindicatie (14). Het waterreservoir moet tot het minimale vulpeil worden gevuld, zodat de pomp kan werken.



3. Het waterreservoir (13) uit het apparaat trekken.

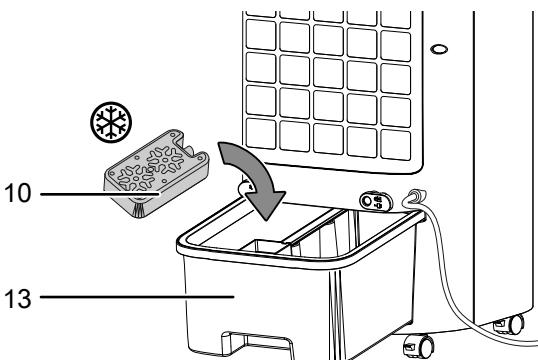


6. Het waterreservoir (13) weer inschuiven.

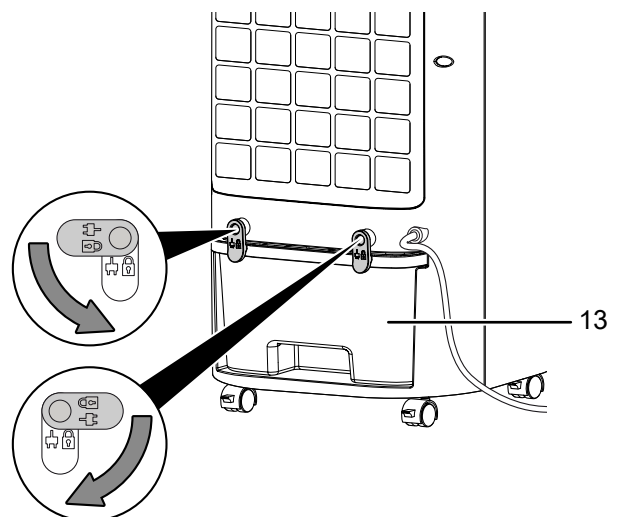


4. Indien nodig de koelaccu's (10) in het waterreservoir (13) leggen, voor het bereiken van een extra koeleffect.

⇒ Let op de markering op de bodem van het waterreservoir. De koelaccu's kunnen slechts vanaf een zijde worden ingelegd, omdat anders de pomp wordt geblokkeerd.



7. Vergrendel het waterreservoir (13) met de clips, door ze vanuit de horizontale naar de verticale positie te draaien.



8. Zorg dat het apparaat uitwendig niet vochtig of nat is. Veeg het apparaat anders droog.

Verdampingsfilter en luchtfilter plaatsen

Let op

Het apparaat mag in de bedrijfsmodus luchtkoeling niet zonder verdampingsfilter worden gebruikt, omdat anders de *Koeling* niet werkt.

Let op

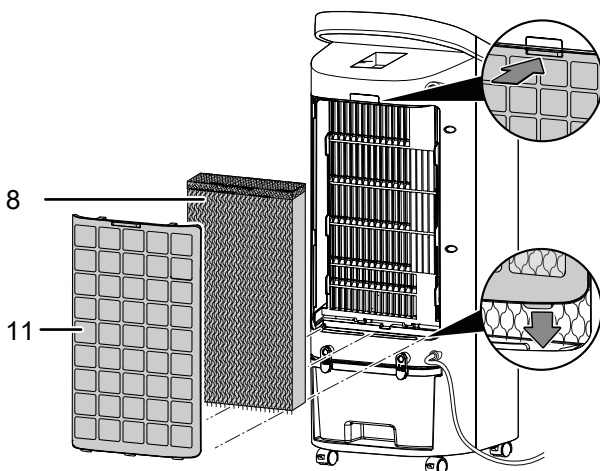
Gebruik het apparaat nooit zonder geplaatst luchtfilter bij de luchtinlaat!

Zonder luchtfilter vervuult het apparaat inwendig, hierdoor kan de capaciteit worden verminderd en het apparaat worden beschadigd.

Let op

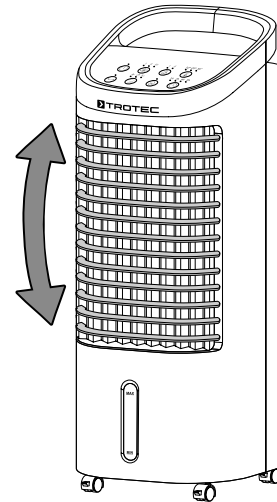
Voor een gelijkmatige verdeling van het water zorgen dat het bovendeeel van het verdampingsfilter boven ligt.

- Zorg voor het inschakelen, dat het verdampingsfilter en het luchtfilter zijn geplaatst.



Ventilatielamellen instellen

- Voor het inschakelen van het apparaat de ventilatielamellen bij de luchtuitlaat instellen.



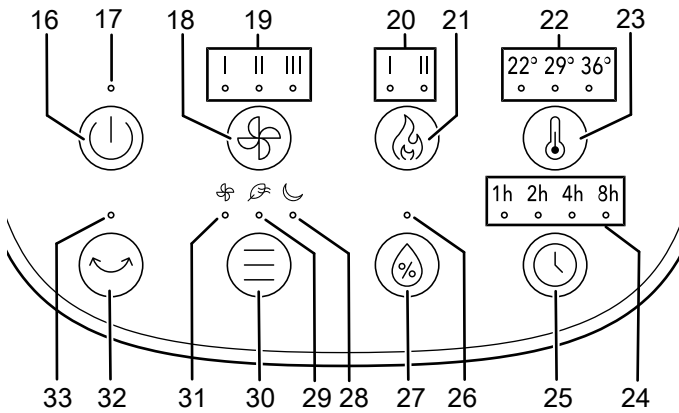
Netsnoer aansluiten

- Steek de netstekker in een volgens de voorschriften gezekeerd stopcontact.

Bediening

- Vermijd open deuren en ramen.

Bedieningspaneel

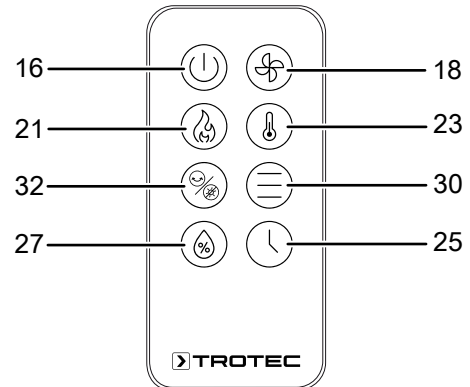


Nr.	Aanduiding	Betekenis
16	Toets <i>On / Off</i>	Apparaat in- of uitschakelen
17	LED <i>On</i>	Brandt bij ingeschakeld apparaat
18	Toets <i>Ventilatorsnelheid</i>	Ventilatorsnelheid instellen Toets 3 seconden indrukken, voor het inschakelen van de filterdroogfunctie
19	LED's <i>Ventilatorsnelheid</i>	Indicatie ventilatorsnelheid I Niveau 1 = laag II Niveau 2 = middelmatig III Niveau 3 = hoog
20	LED's <i>Verwarmingsfunctie</i>	Indicatie verwarmingsniveau I Niveau 1 = 1400 W II Niveau 2 = 2000 W
21	Toets <i>Verwarmingsfunctie</i>	Verwarmingsfunctie inschakelen
22	LED's <i>Temperatuurvoorkeuze</i>	Indicatie temperatuurvoorkeuze 22 °C 29 °C 36 °C
23	Toets <i>Temperatuurvoorkeuze</i>	Maximale temperatuur selecteren
24	LED's <i>Uren</i>	Brandt bij geactiveerde timer voor automatisch uitschakelen
25	Toets <i>Timer</i>	Timer-functie in- of uitschakelen: 1 uur, 2 uur, 4 uur, 8 uur
26	LED <i>Luchtkoeling</i>	Brandt bij geactiveerde bedrijfsmodus luchtkoeling
27	Toets <i>Luchtkoeling</i>	Bedrijfsmodus <i>Luchtkoeling</i> in- of uitschakelen
28	LED <i>Nachtmodus</i>	Brandt bij geactiveerde <i>Nachtmodus</i>

Nr.	Aanduiding	Betekenis
29	LED <i>Luchtverfrissing</i>	Brandt bij geactiveerde bedrijfsmodus <i>Frisse lucht</i>
30	Toets <i>Mode</i>	Keuzetoets voor de bedrijfsmodi ventilatie, luchtverfrissing en nachtmodus
31	LED <i>Ventilatie</i>	Brandt bij geactiveerde bedrijfsmodus <i>Ventilatie</i>
32	Toets <i>Swing</i>	Swing-functie in- of uitschakelen
33	LED <i>Swing</i>	Brandt bij geactiveerde swing-functie

Afstandsbediening

Alle instellingen van het apparaat kunnen via de meegeleverde afstandsbediening worden uitgevoerd.



Nr.	Aanduiding	Betekenis
16	Toets <i>On / Off</i>	Apparaat in- of uitschakelen
18	Toets <i>Ventilatorsnelheid</i>	Ventilatorsnelheid instellen/ filterdroogfunctie inschakelen
21	Toets <i>Verwarmingsfunctie</i>	Verwarmingsfunctie inschakelen
23	Toets <i>Temperatuurvoorkeuze</i>	Maximale temperatuur selecteren
25	Toets <i>Timer</i>	Timer-functie in- of uitschakelen: 1 uur, 2 uur, 4 uur, 8 uur
27	Toets <i>Luchtkoeling</i>	Bedrijfsmodus <i>Luchtkoeling</i> inschakelen
30	Toets <i>Mode</i>	Keuzetoets voor de bedrijfsmodi ventilatie, luchtverfrissing en nachtmodus
32	Toets <i>Swing</i>	swing-functie in- of uitschakelen/ Bedieningspaneelverlichting uitschakelen

Apparaat inschakelen

Nadat het apparaat, zoals in het hoofdstuk montage en in gebruik nemen is beschreven, klaar voor gebruik is opgesteld kan het worden ingeschakeld.

1. De aan- / uit-schakelaar (6) naar de positie **I** drukken.
⇒ Het apparaat is in de standby-modus.
2. Druk op de toets *On/Off* (16).
⇒ Er klinkt een toonsignaal.
⇒ Het apparaat start in de bedrijfsmodus ventilatie met ventilatorsnelheid 1.
⇒ De LED's *On* 17, *Ventilatie* (31) en *Ventilatorsnelheid 1* (19) branden.

Bedrijfsmodus instellen

Het apparaat beschikt over de volgende bedrijfsmodi:

- Luchtkoeling
- Ventilatie
- Luchtverfrissing
- Nachtmodus
- Verwarmingsfunctie

Luchtkoeling

De bedrijfsmodus luchtkoeling kan in de bedrijfsmodi ventilatie, luchtverfrissing en nachtmodus tegelijk worden ingeschakeld.

Bij de bedrijfsmodus luchtkoeling wordt de pomp ingeschakeld en het water via het verdampingsfilter verdeeld, voor het koelen van de circulerende lucht.

Ga als volgt te werk voor het inschakelen van de luchtkoeling:

- ✓ Het waterreservoir (13) bevat water, minimaal tot de minimale watervulgrens.
1. Druk op de toets *Luchtkoeling* (27).
⇒ De LED *Luchtkoeling* (26) brandt.
⇒ De pomp start.
 2. Druk op de toets *Ventilatorsnelheid* (18), voor het instellen van de gewenste ventilatorsnelheid (1 tot en met 3).
 3. Druk opnieuw op de toets *Luchtkoeling* (27), als u de *Luchtkoeling* wilt uitschakelen.
⇒ De LED *Luchtkoeling* (26) gaat uit.
⇒ Het apparaat werkt verder in de eerder ingestelde bedrijfsmodus met uitgeschakelde pomp, de ventilatorsnelheid blijft hetzelfde.

Let op

Tijdens de bedrijfsmodus luchtkoeling mogen het lucht- en verdampingsfilter niet worden verwijderd, omdat anders het water uit het filter in het apparaat druppelt.

Let op

Bevindt zich in het waterreservoir geen of te weinig water, wordt de bedrijfsmodus luchtkoeling na 45 s uitgeschakeld en klinkt een waarschuwingstoon.

Ventilatie

In de bedrijfsmodus ventilatie kunnen alle 3 snelheidsniveaus handmatig worden gekozen.

Ga als volgt te werk, voor het instellen van de ventilatorsnelheid:

1. Druk op de toets *Mode* (30), tot de LED *Ventilatie* (31) brandt.
2. Voor het instellen van de ventilatorsnelheid, drukken op de toets *Ventilatorsnelheid* (18), tot de LED voor de gewenste *Ventilatorsnelheid* (19) brandt.

Luchtverfrissing

In de bedrijfsmodus *Luchtverfrissing* ontstaat een toe- en afnemende ventilatorsnelheid, voor een aangename, natuurlijke luchtstroom.

Ga als volgt te werk, voor het instellen van de *Luchtverfrissing*:

1. Druk op de toets *Mode* (30), tot de LED *Luchtverfrissing* (29) brandt.
⇒ De ventilatorsnelheden wisselen automatisch.

Nachtmodus

Het apparaat werkt in de nachtmodus met een vooringesteld programma met verschillende ventilatorsnelheden, om te zorgen voor een aan de slaapbehoefte aangepaste luchtstroom.

De nachtmodus kan in combinatie met de 3 ventilatorsnelheden en de *Luchtkoeling* worden ingeschakeld.

- Bij de ventilatorsnelheid 1 draait het apparaat permanent met deze snelheid.
- Bij ventilatorsnelheid 2 schakelt het apparaat na een bedrijfstijd van 30 minuten automatisch om naar de ventilatorsnelheid 1 en blijft dan met deze snelheid draaien.
- Bij ventilatorsnelheid 3 schakelt het apparaat in na een bedrijfstijd van 30 minuten automatisch om naar ventilatorsnelheid 2. Na een bedrijfstijd van nog eens 30 minuten, schakelt het apparaat automatisch om naar ventilatorsnelheid 1 en draait dan continu met deze snelheid.

Ga als volgt te werk voor het inschakelen van de *Nachtmodus*:

1. Druk op de toets *Mode* (30), tot de LED *Nachtmodus* (28) brandt.
2. Druk op de toets *Ventilatorsnelheid* (18), tot de LED voor de gewenste *Ventilatorsnelheid* (19) brandt.

Verwarmingsfunctie

In de bedrijfsmodus verwarmingsfunctie levert het apparaat een warme luchtstroom.

1. Druk op de toets *Verwarmingsfunctie* (21), tot de LED voor de gewenste Verwarmingsniveau (20) brandt.
⇒ Het apparaat draait verder met het geselecteerde verwarmingsniveau.
2. Voor het uitschakelen van de verwarmingsfunctie, herhaaldelijk drukken op de toets *Verwarmingsfunctie* (21), tot de LED's voor het verwarmingsniveau (20) uit gaan.
⇒ De bedrijfsmodus verwarmingsfunctie wordt uitgeschakeld.

Let op

Na het uitschakelen draait de ventilator ca. 10 seconden door, voor het afkoelen van het apparaat en oververhitting te voorkomen.

Temperatuurvoorkeuze

De temperatuur kan worden ingesteld 22 °C, 29 °C en 36 °C.

1. Druk op de toets *Temperatuurvoorkeuze* (23), tot de LED voor de gewenste temperatuur (22) brandt.
2. Voor het uitschakelen van de temperatuurvoorkeuze, herhaaldelijk drukken op de toets *Temperatuurvoorkeuze* (23), tot LED's voor het temperatuur (22) uit gaan.

De ruimtethermostaat regelt de ruimtetemperatuur automatisch:

- Bij overschrijding van de ingestelde waarde schakelen de verwarming en ventilatie uit.
- Bij onderschrijden van de ingestelde waarde schakelen de verwarming en ventilatie weer in.

Timer instellen

Deze functie kan bij alle bedrijfsmodi worden ingesteld.

Het aantal uren kan worden ingesteld op 1 uur, 2 uur, 4 uur en 8 uur.

Automatisch uitschakelen

- ✓ Het apparaat is ingeschakeld.
1. Druk op de toets *Timer* (25), tot het gewenste aantal uren door de LED's *Uren* (24) wordt weergegeven.
⇒ De timer is ingesteld op het gewenste aantal uren.
⇒ Het apparaat wordt na het ingestelde aantal uren automatisch uitgeschakeld.

Aanwijzingen bij automatisch uitschakelen:

- Het drukken op de toets *On / Off* (16), deactiveert het automatisch uitschakelen.

Swing-functie

De swing-functie kan indien nodig bij alle bedrijfsmodi als extra worden ingeschakeld.

De verticale luchtgeleidingslamellen bewegen automatisch bij ingeschakelde swing-functie en zorgen zo voor een doorlopende luchtcirculatie.

1. Druk op de toets *Swing* (32) voor het in- of uitschakelen van de swing-functie.

Memory-functie

Schakelt u het apparaat vanuit de standby-modus weer in, zijn de gekozen instellingen voor de bedrijfsmodus en swing-functie opgeslagen. Een evt. geprogrammeerde timer, de luchtverfrissing en de nachtmodus worden niet in het apparaat opgeslagen.

Water bijvullen

Ga voor het vullen van het waterreservoir te werk zoals is beschreven in de paragraaf "Waterreservoir vullen".

Verdampingsfilter-droogfunctie



Info

Met de droogfunctie kunt u ook vochtig textiel, resp. gordijnen drogen.

Let op

Tussen de luchtinlaat en luchtuitlaat van het apparaat en alle brandbare stoffen, bijv. textiel, gordijnen, bedden en banken, een veiligheidsafstand van minimaal 1 m aanhouden.

Voor de opslag de verdampingsfilter-droogfunctie uitvoeren. Ga hierbij als volgt te werk:

1. Druk op het bedieningspaneel of op de afstandsbediening 3 seconden op de toets *Ventilatorsnelheid* (18).
⇒ Het apparaat schakelt 20 min naar de hoogste ventilatorsnelheid en schakelt dan automatisch naar de standby-modus.
⇒ De LED voor de ventilatorsnelheid 3 (19) knippert.
⇒ Er kunnen geen andere functies en bedrijfsmodi worden ingeschakeld.
2. Druk op het bedieningspaneel of op de afstandsbediening op de toets *On / Off* (32), als u de verdampingsfilter-droogfunctie voortijdig wilt beëindigen.

Buiten gebruik stellen



Waarschuwing voor elektrische spanning

Raak de netstekker niet aan met vochtige of natte handen.

- Schakel het apparaat uit.
- De netstekker van het netsnoer uit het stopcontact trekken door de stekker vast te pakken.
- Leeg en reinig het waterreservoir (zie het hoofdstuk onderhoud).
- Reinig het apparaat volgens het hoofdstuk onderhoud.
- Het apparaat opslaan volgens het hoofdstuk transport en opslag.

Nabestelbare accessoires



Waarschuwing

Gebruik alleen accessoires en hulpapparaten, die in de bedieningshandleiding zijn opgegeven.

Het gebruik van andere dan in de bedieningshandleiding aanbevolen gereedschappen of andere accessoires kan letselgevaar opleveren.

Aanduiding	Artikelnummer
Verdampingsfilter PAE 19 H	7.710.000.968

Defecten en storingen

Het apparaat is tijdens de productie meerdere keren op een goede werking getest. Mochten er desondanks storingen ontstaan, controleer het apparaat dan op basis van de volgende lijst.

Het apparaat start niet:

- Controleer de netaansluiting.
- Controleer het netsnoer en de netstekker op beschadigingen.
- Controleer de afzekering van de gebouwinstallatie.
- Wacht 10 minuten, voordat u het apparaat opnieuw start. Mocht het apparaat niet opstarten, laat dan een elektrische controle uitvoeren door gespecialiseerd bedrijf of door Trotec.

Het apparaat werkt niet of met een gereduceerde capaciteit:

- Controleer de stand van de horizontale ventilatielamellen. De ventilatielamellen moeten zo ver mogelijk geopend zijn.
- Controleer het luchtfilter op vervuilingen. Het luchtfilter indien nodig reinigen, resp. vervangen.
- Controleer de minimale afstanden t.o.v. wanden en objecten. Zet het apparaat evt. verder in de ruimte.

Het apparaat draait, maar er is geen luchtkoeling, resp. de pomp werkt niet:

- Controleer of de bedrijfsmodus *Luchtkoeling* is geactiveerd.
- Controleer het vulpeil van het waterreservoir (zie waterreservoir vullen).
- Controleer of evt. objecten de pompinlaat blokkeren. Controleer of de ingang van de pomp niet is geblokkeerd.
- Mocht de pomp ondanks een gevuld waterreservoir en geactiveerde luchtkoeling niet werken, kan de pomp defect zijn. Neem contact op met de klantenservice.

het apparaat is ingeschakeld, maar de verwarmingsfunctie werkt niet:

- Controleer de ruimtetemperatuur. De ruimtethermostaat heeft mogelijk uitgeschakeld, omdat de gewenste ruimtetemperatuur is bereikt.
- Controleer of de oververhittingsbeveiliging is geactiveerd (zie het hoofdstuk veiligheid).
- De verwarmingsweerstand kan doorgebrand zijn. Laat een defecte verwarmingsweerstand vervangen door een elektrotechnisch vakbedrijf.
- De ruimtethermostaat kan defect zijn. Laat een defecte ruimtethermostaat vervangen door een elektrotechnisch vakbedrijf.
- Het kan zijn dat het verwarmingselement defect is. Laat een defect verwarmingselement vervangen door een elektrotechnisch vakbedrijf.

Waterlekkage:

- Controleer het apparaat op lekkages.
- Controleer of het waterreservoir goed vastzit.

De swing-functie werkt niet:

- De motor van de swing-functie kan defect zijn. Neem contact op met de klantenservice.

Het apparaat reageert niet op de infrarood-afstandsbediening:

- Controleer of de afstand van de afstandsbediening t.o.v. het apparaat te groot is en verklein de afstand, indien noodzakelijk.
- Zorg dat er geen hindernissen, zoals meubels of muren, zijn tussen apparaat en afstandsbediening. Zorg voor zichtcontact tussen apparaat en afstandsbediening.
- Controleer de laadtoestand van de batterijen en vervang ze, indien noodzakelijk.
- Controleer of de polen van de batterijen in de juiste richting liggen als de batterijen net zijn vervangen.

Werkt het apparaat na deze controles nog niet probleemloos:

Neem contact op met de klantendienst. Het apparaat indien nodig voor reparatie naar een geautoriseerd elektrotechnisch vakbedrijf of naar Trotec brengen.

Onderhoud

Onderhoudsintervallen

Onderhouds- en verzorgingsinterval	Altijd voor het in gebruik nemen	Indien nodig	Elke 3 dagen	minimaal elke 2 weken	minimaal elke 4 weken	Minimaal jaarlijks
Waterreservoir reinigen			X			
Aanzuig- en uitblaasopeningen op vervuilingen en vreemde objecten controleren, indien nodig reinigen	X				X	
Uitwendige reiniging		X				X
Visuele controle van het inwendige van het apparaat op vervuilingen		X				X
Luchtfilter op vervuilingen en vreemde objecten controleren, indien nodig reinigen	X			X		
Verdampingsfilter vervangen		X				
Op beschadigingen controleren	X					
Bevestigingsschroeven controleren		X				X
Proefdraaien						X

Onderhouds- en verzorgingsrapport

Apparaattype:

Apparaatnummer:

Onderhouds- en verzorgingsinterval	1	2	3	4	5	6	7	8	9	10	11	12	13	14	15	16
Waterreservoir reinigen																
Aanzuig- en uitblaasopeningen op vervuilingen en vreemde objecten controleren, indien nodig reinigen																
Uitwendige reiniging																
Visuele controle van het inwendige van het apparaat op vervuilingen																
Luchtfilter op vervuilingen en vreemde objecten controleren, indien nodig reinigen																
Verdampingsfilter vervangen																
Op beschadigingen controleren																
Bevestigingsschroeven controleren																
Proefdraaien																
Opmerkingen:																

1 Datum: Handtekening:	2 Datum: Handtekening:	3 Datum: Handtekening:	4 Datum: Handtekening:
5 Datum: Handtekening:	6 Datum: Handtekening:	7 Datum: Handtekening:	8 Datum: Handtekening:
9 Datum: Handtekening:	10 Datum: Handtekening:	11 Datum: Handtekening:	12 Datum: Handtekening:
13 Datum: Handtekening:	14 Datum: Handtekening:	15 Datum: Handtekening:	16 Datum: Handtekening:

Werkzaamheden voor aanvang van het onderhoud



Waarschuwing voor elektrische spanning

Raak de netstekker niet aan met vochtige of natte handen.

- Schakel het apparaat uit.
- De netstekker van het netsnoer uit het stopcontact trekken door de stekker vast te pakken.

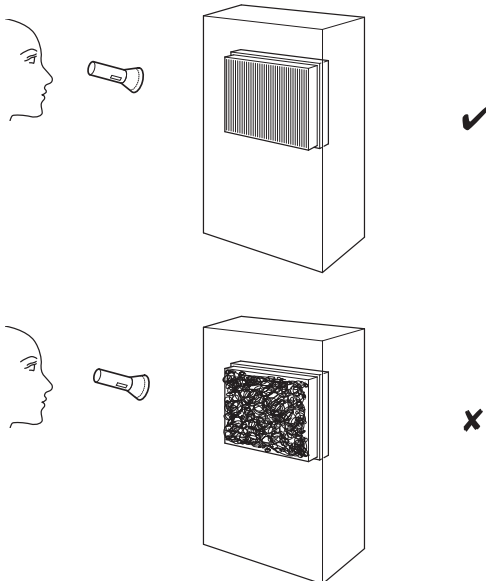


Waarschuwing voor elektrische spanning

Werkzaamheden waarvoor het openen van het apparaat noodzakelijk is, mogen uitsluitend door geautoriseerde vakbedrijven of door Trotec worden uitgevoerd.

Visuele controle van het inwendige van het apparaat op vervuilingen

1. Verwijder het luchtfilter.
2. Schijn met een zaklamp in de openingen van het apparaat.
3. Controleer het inwendige van het apparaat op vervuilingen.
4. Ziet u een dikke stoflaag, laat dan het apparaat inwendig reinigen door een elektrotechnisch vakbedrijf of door Trotec.
5. Plaats het luchtfilter weer.



Behuizing reinigen

Reinig de behuizing met een vochtige, zachte en pluisvrije doek. Zorg dat geen vocht in de behuizing komt. Zorg dat elektrische onderdelen niet in contact komen met vocht. Gebruik geen agressieve reinigingsmiddelen, zoals reinigingssprays, oplosmiddelen, alcoholhoudende reinigingsmiddelen of schuurmiddelen voor het bevochtigen van de doek.

Waterreservoir reinigen



Waarschuwing



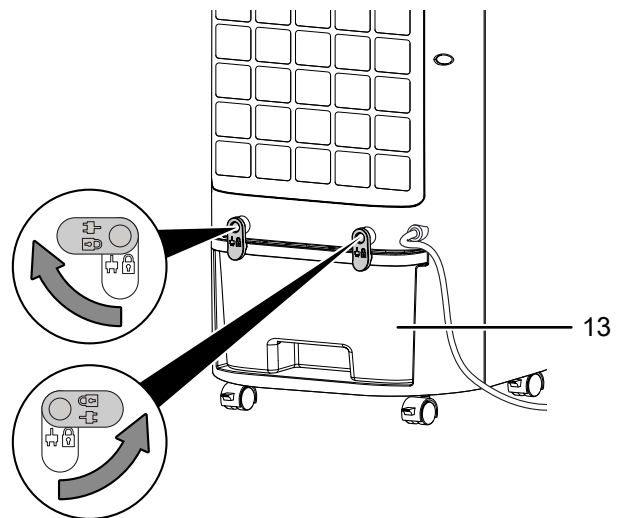
Gebruik voor de reiniging van het waterreservoir citroenzuur als ontkalkingsmiddel. Draag bij de reiniging altijd handschoenen en een veiligheidsbril, omdat het zuur bijtend kan werken. Bovendien de gegevens en waarschuwingen van de fabrikant van het citroenzuur opvolgen.

Let op

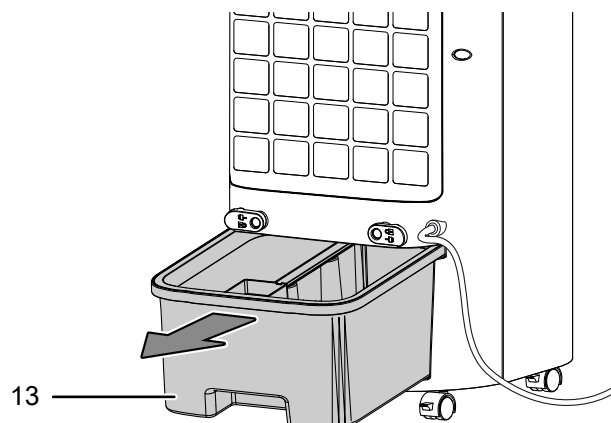
Reinig het apparaat met citroenzuur als het apparaat zichtbaar kalksporen vertoont. Verhit het water voor de reiniging tot maximaal 40° C. Anders ontstaat een citraat, waardoor het apparaat kan beschadigen.

Het waterreservoir moet bij actief gebruik elke 3 dagen worden gereinigd. Het waterreservoir legen en reinigen, voor het uit gebruik nemen, resp. vóór het opbergen, evenals bij het weer in gebruik nemen (bijv. als het apparaat meerdere maanden was opgeslagen).

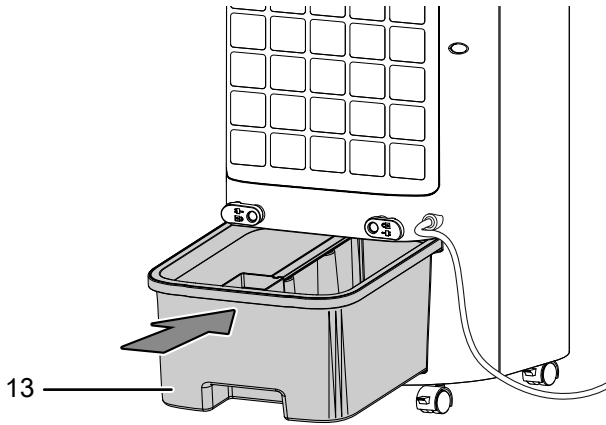
1. Ontgrendel het waterreservoir (13), door de clips van de verticale positie naar de horizontale positie te draaien.



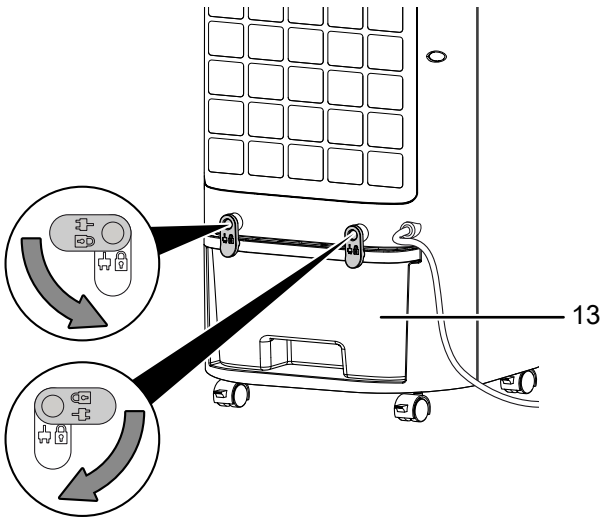
2. Verwijder het waterreservoir (13) uit het apparaat.



3. Het waterreservoir (13) grondig uitspoelen met citroenzuur (ontkalkingsmiddel). Laat het citroenzuur maximaal 20 minuten inwerken.
4. Het apparaat daarna uitspoelen met water.
5. Het inwendige van de tank met een pluisvrije doek drogen.
6. Het waterreservoir (13) vullen met vers drinkwater, als het apparaat weer in gebruik moet worden genomen (zie hoofdstuk water bijvullen).
7. Plaats het waterreservoir (13) weer in het apparaat.



8. Vergrendelen het waterreservoir (13), door de clips vanuit de horizontale positie naar de verticale positie te draaien.



9. Zorg hierbij dat het waterreservoir (13) goed wordt ingeschoven, anders zal het apparaat niet opnieuw worden ingeschakeld.

Luchtfilter reinigen

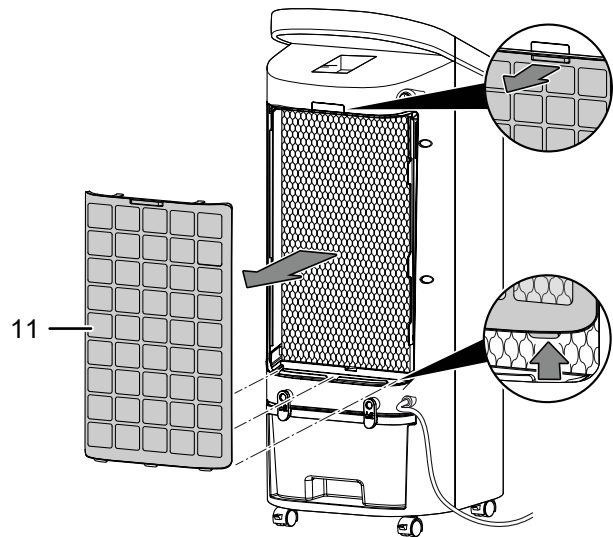
Het luchtfilter moet worden gereinigd, zodra het vervuild is. Dit is bijv. merkbaar aan een gereduceerde capaciteit (zie hoofdstuk defecten en storingen).



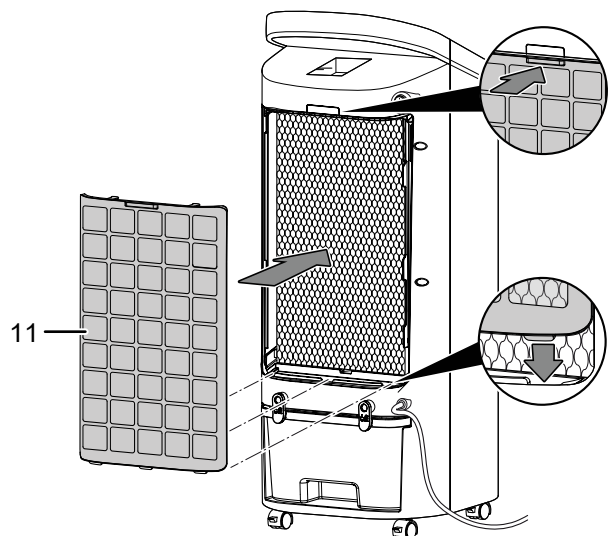
Waarschuwing

Controleer of het luchtfilter niet versleten of beschadigd is. De hoeken en randen van het luchtfilter mogen niet zijn vervormd of afgerond. Controleer voor het weer plaatsen van het luchtfilter of het onbeschadigd en droog is!

1. Het luchtfilter (11) uit het apparaat verwijderen.



2. Het luchtfilter (11) reinigen met een zachte, pluisvrije en licht bevochtigde doek. Is het luchtfilter sterk vervuild, maak het dan schoon met warm water, vermengd met een neutraal reinigingsmiddel.
3. Laat het luchtfilter (11) volledig drogen. Plaats geen natte filters in het apparaat!
4. Het luchtfilter (11) weer in het apparaat plaatsen.



Verdampingsfilter vervangen

Let op

Het apparaat mag in de bedrijfsmodus luchtkoeling niet zonder verdampingsfilter worden gebruikt, omdat anders de *Koeling* niet werkt.

Let op

Gebruik het apparaat nooit zonder geplaatst luchtfilter! Zonder luchtfilter vervuult het apparaat inwendig, hierdoor kan de capaciteit worden verminderd en het apparaat worden beschadigd.

Let op

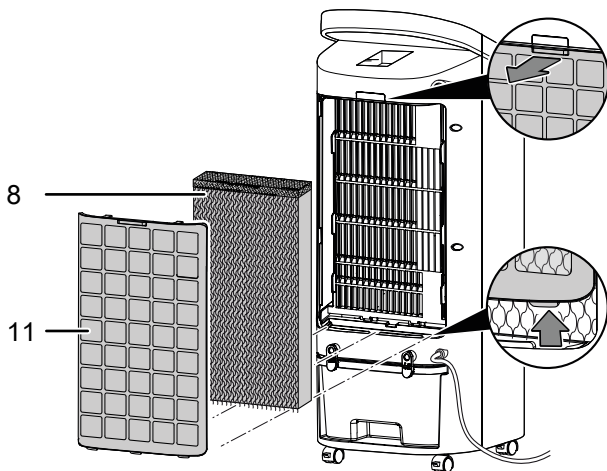
Voor een gelijkmatige verdeling van het water zorgen dat het bovendeeel van het verdampingsfilter boven ligt.

Het verdampingsfilter moet bij sterke vervuiling worden vervangen.

De termijn voor het vervangen van het verdampingsfilter is bij normaal gebruik ca. 1 jaar.

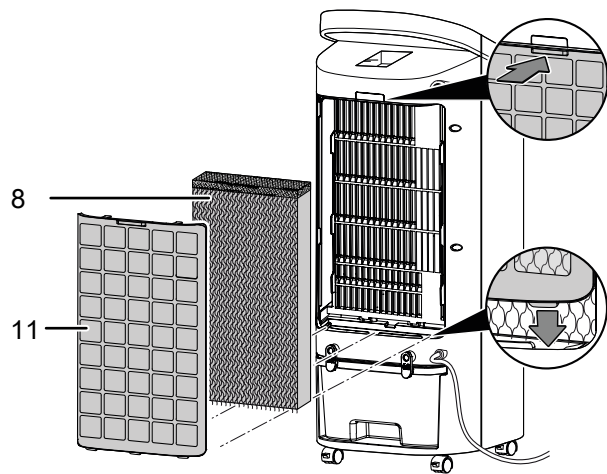
Laat het verdampingsfilter voor het verwijderen uit het apparaat drogen.

1. Verwijder het luchtfilter (11) en het verdampingsfilter (8) uit het apparaat.



2. Het gebruikte verdampingsfilter (8) recyclen volgens de nationale wetgeving.

3. Het luchtfilter (11) en het verdampingsfilter (8) weer in het apparaat plaatsen.



Activiteiten na het onderhoud

Wilt u het apparaat verder gebruiken:

- Het apparaat weer aansluiten door de netstekker in het stopcontact te steken.

Gebruikt u het apparaat langere tijd niet:

- Het apparaat opslaan volgens het hoofdstuk transport en opslag.

Technische bijlagen

Technische gegevens

Parameter	Waarde
Verdampingscapaciteit	600 ml/uur
Verwarmingsvermogen	
Niveau 1	1400 W
Niveau 2	2000 W
Luchthoeveelheid	118 m ³ /uur
Netaansluiting	220 – 240 V / 50 Hz
Nominale stroomopname	0,2 A
Opgenomen vermogen	50 W
Geluidsdrukkniveau (1 m afstand)	55 dB(A)
Vulhoeveelheid waterreservoir	4 l
Gewicht	6 kg
Afmetingen (lengte x breedte x hoogte)	248 x 310 x 684 mm
Minimale afstand t.o.v. wanden en objecten:	
	Boven (A): 100 cm
	Achter (B): 100 cm
	Zijkant (C): 100 cm
	Voor (D): 100 cm
Batterijen afstandsbediening	3 V CR2032

Noodzakelijke gegevens van elektrische apparaten voor lokale ruimteverwarming

Parameter	Waarde / gegevens
Model	PAE 19 H
Verwarmingsvermogen	
Nominaal verwarmingsvermogen P_{nom}	2,0 kW
Minimaal verwarmingsvermogen (richtwaarde) P_{min}	1,4 kW
Maximaal continu verwarmingsvermogen $P_{max,c}$	2,0 kW
Extern stroomverbruik	
Bij nominaal verwarmingsvermogen $e_{l,max}$	n.v.t.
Bij minimaal verwarmingsvermogen $e_{l,min}$	n.v.t.
In de standby-toestand $e_{l,sb}$	0,00022 kW
Type regeling van de warmtetoevoer	
Handmatige regeling van de warmtetoevoer, met geïntegreerde thermostaat	n.v.t.
Handmatige regeling van de warmtetoevoer, met ruimte- en/of buitentemperatuurfeedback	n.v.t.
Elektronische regeling van de warmtetoevoer, met ruimte- en/of buitentemperatuurfeedback	n.v.t.
Warmtetoevoer via een hulpventilator	n.v.t.
Type verwarmingsvermogen/ruimtetemperatuurregeling	
Eén verwarmingsniveau, geen ruimtetemperatuurregeling	NEE
Twee of meer handmatig in te stellen niveaus, geen ruimtetemperatuurregeling	NEE
Met ruimtetemperatuurregeling door mechanische thermostaat	NEE
Met elektronische ruimtetemperatuurregeling	JA
Elektronische regeling van de ruimtetemperatuur plus tijdregering per dag	NEE
Elektronische regeling van de ruimtetemperatuur plus weektijdregering	NEE
Andere regeloptyes	
Ruimtetemperatuurregeling, met aanwezigheidsdetectie	NEE
Ruimtetemperatuurregeling, met detectie van open ramen	NEE
Met optie afstandsbediening	NEE
Met adaptieve regeling van de verwarmingsstart	NEE
Met bedrijfstijdbegrenzing	JA
Met black-bulbsensor	NEE
Contactgegevens	Trotec GmbH Grebener Straße 7 D-52525 Heinsberg

n.v.t. = niet van toepassing

Recycling



Het symbool met een doorgestreepte vuilnisbak op een elektrisch of elektronisch apparaat geeft aan, dat het aan het eind van de levensduur niet mag worden weggegooid met het huishoudelijk afval. Voor kosteloze retournering zijn er inzamelpunten voor oude elektrische en elektronische apparaten bij u in de buurt. De adressen kunt u opvragen bij uw gemeente. Voor veel EU-landen kunt u zich via de website <https://hub.trotec.com/?id=45090> informeren over andere retourmogelijkheden. Anders graag contact opnemen met een in uw land goedgekeurd recyclingbedrijf voor afgedankte apparaten.

Door het gescheiden inzamelen van oude elektrische en elektronische apparaten worden recycling, materiaalhergebruik, resp. andere vormen van hergebruik van oude apparaten mogelijke gemaakt. Ook worden zo negatieve gevolgen bij de recyclen van de mogelijk in de apparaten opgenomen gevaarlijke stoffen voor het milieu en voor de menselijke gezondheid voorkomen.



Batterijen en accu's horen niet in het huisvuil, maar moeten in de Europese Unie – volgens Richtlijn 2006/66/EG VAN HET EUROPEES PARLEMENT EN DE RAAD van woensdag 6 september 2006 betreffende afgedankte batterijen en accu's – vakkundig worden gerecycled. De batterijen en accu's graag recyclen volgens de geldende wettelijke bepalingen.

Trotec GmbH

Grebener Str. 7
D-52525 Heinsberg

☎ +49 2452 962-400

☎ +49 2452 962-200

✉ info@trotec.com

www.trotec.com