

369220

7" KLEURENSCHERM

HANDLEIDING



VIDEOFONIE

PLG369220NF

THE **GLOBAL SPECIALIST**
IN ELECTRICAL AND DIGITAL BUILDING INFRASTRUCTURES



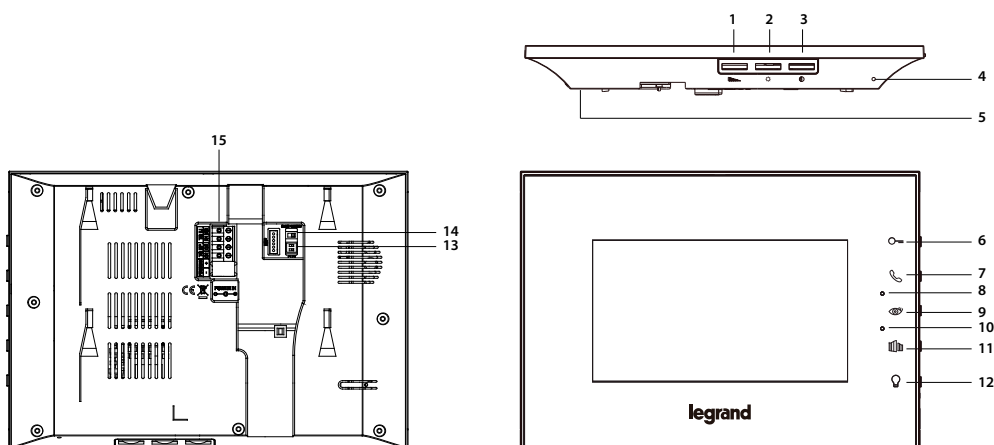
HANDLEIDING VIDEOFONIE

1.	Onderdelen Videfoon	3
1.1	Onderdelen binnenpost	3
1.2	Onderdelen buitenpost	3
2.	Eerste gebruik	4
3.	Bezoekers ontvangen	4
4.	Camera / gesprek buitenpost activeren	4
5.	Intercom / binnenpost activeren (optioneel)	4
6.	Beveiligingscamera (optioneel)	4
7.	Verlichtingspunt	4
8.	Belgeluid binnenpost instellen	5
8.1	Belgeluid afkomstig van de buitenpost instellen	5
8.2	Belgeluid afkomstig van de intercom instellen	5
8.3	Duur van het belsignaal instellen	5
9.	installatiemogelijkheden	5
9.1	Enkelvoudige installatie (1 deurslot – 1 buitenpost – 1 binnenpost)	5
9.2	Intercomfunctie	7
9.3	Extra deurslot toevoegen	8
9.4	Beveiligingscamera toevoegen	9
9.5	Verlichtingspunt toevoegen	9
9.6	Extra buitenpost toevoegen	9
9.7	Kangoeroewoning	11
10.	Garantie	13

1. ONDERDELEN VIDEOFOON

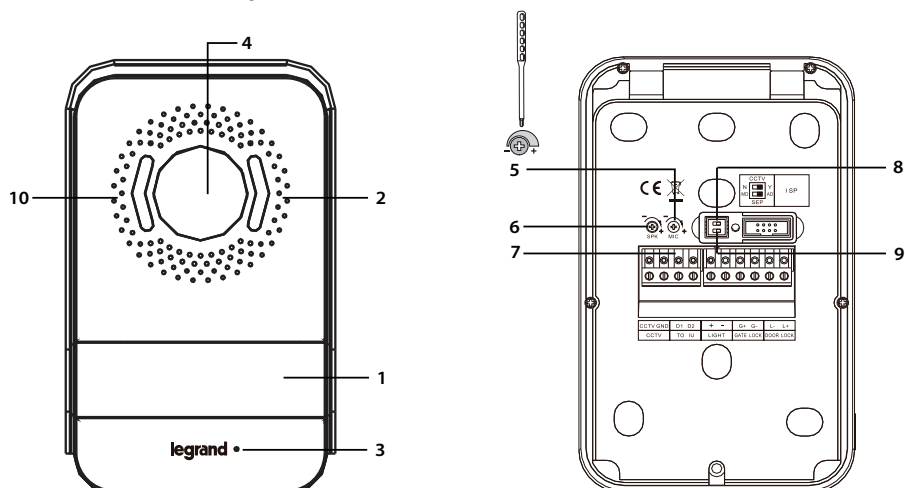
1.1 Onderdelen binnenpost

- | | |
|---|--|
| 1. Instelling volume beltoon | 10. LED voeding (blauw) / kleurt rood
wanneer volume is uitgeschakeld |
| 2. Instelling helderheid scherm | 11. Toets poort (G+ / G- connector) |
| 3. Instelling contrast scherm | 12. Toets buitenlamp (+ / - connector) |
| 4. Microfoon | 13. Familie 1 – Familie 2 -
schuifschakelaar |
| 5. Luidspreker | (links = ON, rechts = OFF) |
| 6. Toets deurslot (L+ / L- connector) | 14. Master / Slave schuifschakelaar |
| 7. Antwoord / intercom-toets | 15. Klemmenblok voor aansluiting
buitenpost en extra binnenpost |
| 8. LED communicatie | |
| 9. Inschakeling buitenpost /
inschakeling CCTV | |



1.2 Onderdelen buitenpost

1. Belknop, kan omgevormd worden tot dubbele belknop
2. Luidspreker
3. Microfoon
4. Camera
5. Instelling microfoon
6. Instelling luidspreker
7. Klemmenblok voor aansluiting met binnenpost, CCTV, deurslot en verlichting
8. Schuifknop voor CCTV (links= OFF, rechts = ON)
9. Schuifknop voor extra buitenpost
(links = OFF – geen extra buitenpost, rechts = ON – extra buitenpost)
10. Verlichting






2. EERSTE GEBRUIK

Proficiat met de aankoop van uw 7" Video Kit met spiegelafwerking van Legrand. Neem volgende stappen door om optimaal te kunnen genieten van uw 7" Video Kit.

- Verwijder de verpakking en monteer het product correct volgens de installatie-handleiding (zie punt 9), meegeleverd in de verpakking.
- Voorzie de videofoon van stroom door de adapter in het stopcontact te plaatsen.



3. BEZOEKERS ONTVANGEN

Wanneer er bezoekers aan uw deur/poort staan drukken ze op de belknop (zie punt 1). Het belsignaal speelt binnen af zodat u weet dat er een bezoeker aan de deur/poort is. Het beeldscherm licht op en u ziet wie aangebeld heeft.

- Druk op  om een gesprek aan te gaan met de bezoeker die aan de buitenpost staat.
- Druk op  om de deur te openen.
- Druk op  om een 2^{de} deur te openen (bv. de achterdeur of poort).


4. CAMERA / GESPREK BUITENPOST ACTIVEREN

Het is mogelijk om een gesprek met de buitenpost te activeren, ook al werd deze door niemand geactiveerd.

- Druk op het symbool  om de camera te activeren. De camera van de buitenpost start op en u ziet op de binnenpost het beeld van de buitenpost. Deze valt automatisch uit na 30s.
Opgelet!: Zolang de camera geactiveerd is, kan er niemand aanbellen.
- Druk op  om een gesprek te starten en nogmaals om het gesprek te beëindigen.


5. INTERCOM / BINNENPOST ACTIVEREN (OPTIONEEL)

Wanneer u een 2de binnenpost aanschaft (verkrijgbaar bij de betere doe-het-zelf zaak), is het mogelijk om te communiceren tussen de verschillende binnenposten (intercom). Er kunnen tot max. 3 binnenschermen aan elkaar gekoppeld worden.

- Druk op de knop  om de intercom te activeren en druk nogmaals om de intercom te desactiveren.


6. BEVEILIGINGSCAMERA (OPTIONEEL)

Met de camera is het mogelijk om uw huis vanuit een andere hoek in de gaten te houden. Ga naar punt 9.4. om deze correct te installeren.

- Klik 2x op de  -toets om het beeld van de camera weer te geven.
- Klik nogmaals op  indien u terug naar het beeld van de buitenpost wenst te gaan.
- Na enkele seconden valt het beeld automatisch uit.

7. VERLICHTINGSPUNT

Met het verlichtingspunt kan u via de binnenpost een licht aan- en uitschakelen. Ga naar punt 9.5. om een lichtpunt toe te voegen.

- Klik op de  toets om het licht aan- en uit te schakelen.

8. BELGELUID BINNENPOST INSTELLEN

Het is mogelijk om het belgeluid van de binnenpost aan te passen. Dit zowel voor de oproepen afkomstig van de buitenpost als de oproepen afkomstig van de intercomfunctie.





8.1 Belgeluid afkomstig van de buitenpost instellen

- Klik lang op de -toets tot u een bib-sigitaal hoort
- Klik 1x op , u hoort opnieuw een bib-sigitaal
- Klik op  om door de lijst met verschillende melodieën te gaan
- Blijf staan op de melodie van uw keuze tot het stopt, u heeft nu het geluid afkomstig van de buitenpost ingesteld

8.2 Belgeluid afkomstig van de intercom instellen

- Klik lang op de -toets tot u een bib-sigitaal hoort
- Klik 2x op , u hoort opnieuw een bib-sigitaal
- Klik op  om door de lijst van verschillende melodieën te gaan
- Blijf staan op de melodie van uw keuze tot het stopt, u heeft nu het geluid afkomstig van de intercom ingesteld

8.3 Duur van het belsignaal instellen

- Klik lang op de -toets tot u een bib-sigitaal hoort
- Klik 3x op , u hoort opnieuw een bib-sigitaal
- Klik op  om het belsignaal te verlengen (van min. 5 seconden tot max. 30 seconden) of klik op  om het belsignaal in te korten (van max. 30 seconden tot min. 5 seconden).

9. INSTALLATIEMOGELIJKHEDEN

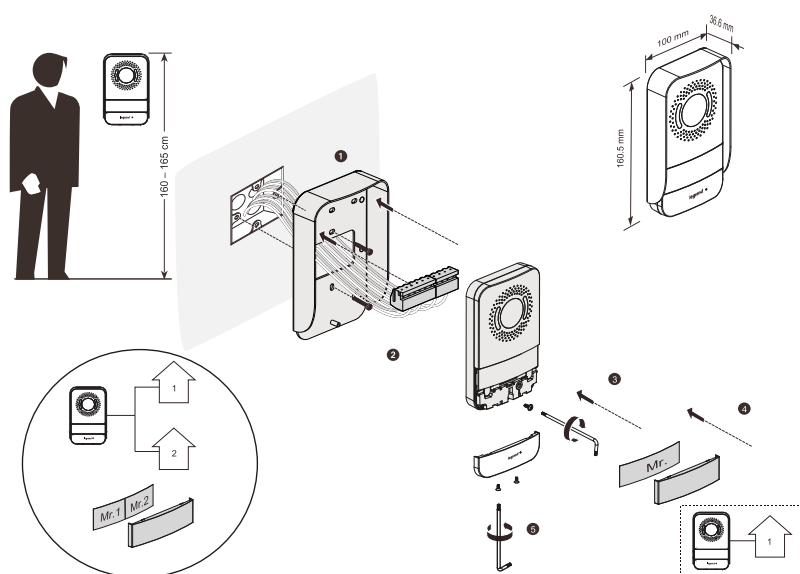
9.1 Enkelvoudige installatie (1 deurslot – 1 buitenpost – 1 binnenpost)

9.1.1 Installatie buitenpost

- Neem de buitenpost uit de houder.
- Steek de draden door de houder en bevestig de houder aan de muur.
- Verbind de draden op de correcte manier volgens het bedradingsschema
 - D1 buitenpost met D1 binnenpost.
 - D2 buitenpost met D2 binnenpost.
 - L+ en L- buitenpost met het deurslot
Deurslot: 18V, 4A impulsen 250mA houdstroom.

Tip: Het blauwe klemmenblok kan losgemaakt worden om de draden gemakkelijker te connecteren

- Controleer dat het witte schuifknopje (1) voor CCTV op "OFF" staat (zie punt 1.2)
- Controleer dat het witte schuifknopje (2) voor extra buitenpost op "OFF" staat (zie punt 1.2)
- Regel de speaker en microfoon van de buitenpost
 - Op de achterzijde van de buitenpost bevinden zich 2 schroeven.
Één om de speaker te regelen en één om de microfoon te regelen.
Draai met het oranje schroevendraaiertje (bijgevoegd in de verpakking) de schroefjes naar links (-) of naar rechts (+) om deze in te stellen.
- Bevestig de buitenpost op de houder

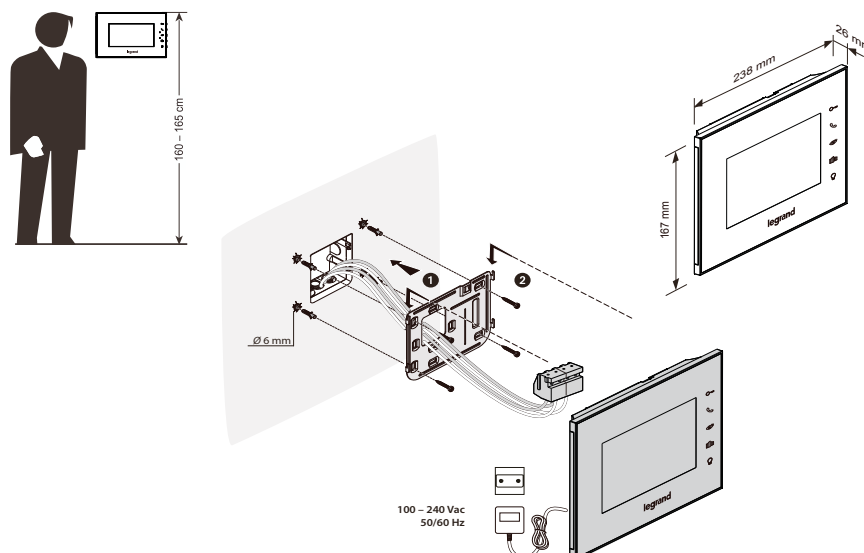


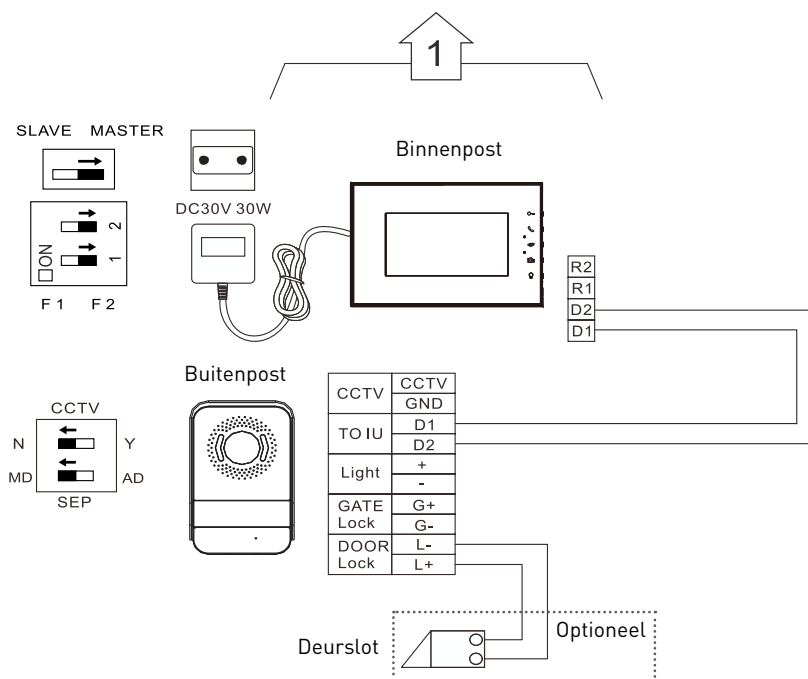
9.1.2 Installatie binnenpost

- Neem de binnenpost uit de houder (= zwarte metalen plaat)
- Steek de draden door de houder en bevestig de houder aan de muur
- Verbind de draden op de correcte manier volgens het bedradingschema
 - D1 buitenpost met D1 binnenpost
 - D2 buitenpost met D2 binnenpost

Tip: Het blauwe klemmenblok kan losgemaakt worden om de draden gemakkelijker te connecteren

- Controleer of de schuifknop op 'Master' is ingesteld
- Controleer dat de schuifknopjes: familie 1 of 2 schakelaar (zie punt 1.1) op OFF staan
- Connecteer de binnenpost met de voeding en plug de stekker in een stopcontact (Zie punt 9.1.3 voor de oplossing met verborgen kabel)
- Bevestig de binnenpost op de houder
- Stel het beeldscherm in van de binnenpost. Onderaan de binnenpost bevinden zich 3 wieltjes. Van links beginnend controleert het eerste wieltje de geluidssterkte, het tweede wieltje de helderheid van het scherm en met het derde wieltje kan u het contrast van het beeldscherm instellen.

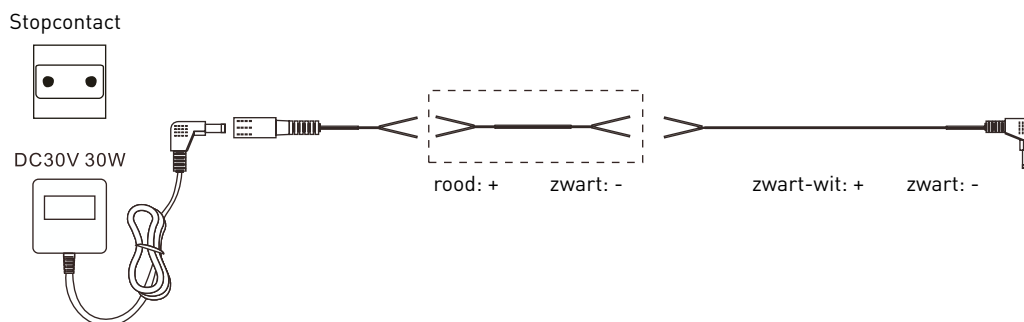




9.1.3 Oplossing met verborgen kabel

Wanneer u uw binnenpost wenst op te hangen maar er is geen stopcontact in de nabije omgeving, dan is het mogelijk om de voedingskabel te verlengen en in een contactdoos te plaatsen die in een andere ruimte is gelegen, of zich verderop bevindt. Hiervoor heeft u 2 lusterklemmen en een extra kabel nodig (niet meegeleverd).

- Bijgeleverd zijn 2 extra draden voorzien. Één met vrouwelijke stekker, één met mannelijke stekker. Connecteer de extra kabel (niet meegeleverd), de kabel met vrouwelijke stekker en de kabel met mannelijke stekker met elkaar aan de hand van de lusterklemmen
- Steek de vrouwelijke stekker van de originele voedingskabel in de mannelijke stekker
- Connecteer de vrouwelijke stekker met de binnenpost
- Plaats de voedingsadapter in het stopcontact



9.2 Intercomfunctie

Het is mogelijk om tot 2 extra binnenposten aan te sluiten en zo de intercom-functie te gebruiken. De 3 verschillende binnenposten (ref 369115, 369225, 369325) zijn allen compatibel met elkaar. Zodra de installatie gedaan is, kan u de intercomfunctie gebruiken. U kan de buitenpost en het deurslot bedienen vanaf elke aangesloten binnenpost.

9.2.1 Installatie van de extra binnenpost

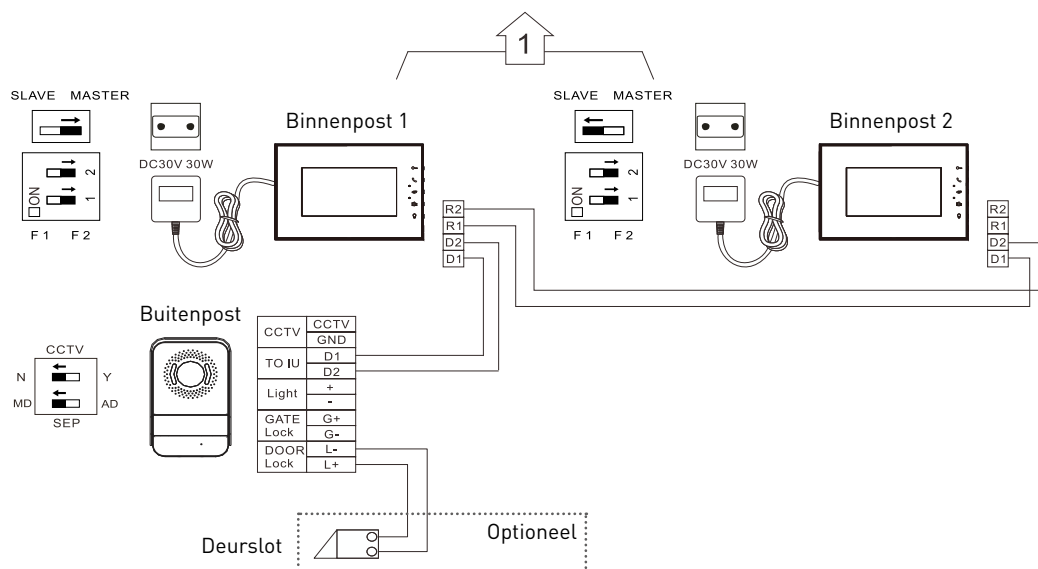
- Neem de binnenpost uit de houder (= zwarte metalen plaat)
- Steek de draden door de houder en bevestig de houder aan de muur
- Verbind de draden op de correcte manier volgens het bedradingschema
 - D1 extra binnenpost met R1 hoofd-binnenpost
 - D2 extra binnenpost met R2 hoofd-binnenpost

Tip: De blauwe klemmenblok kan losgemaakt worden om de draden gemakkelijker te connecteren

- Controleer of de schuifknop op 'Slave' is ingesteld. De 'hoofd'-binnenpost moet op 'Master' staan.
- Controleer dat de schuifknopjes: familie 1 of 2 schakelaar (zie punt 1.1) op OFF staan
- Connecteer de binnenpost met de voeding en plug de stekker in een stopcontact (Zie punt 9.1.3 voor de oplossing met verborgen kabel)
- Stel het beeldscherm in van de binnenpost. Onderaan de binnenpost bevinden zich 3 wieltjes. Van links beginnend controleert het eerste wieltje de geluidssterkte, het tweede wieltje de helderheid van het scherm en met het derde wieltje kan u het contrast van het beeldscherm instellen. (Voor instellen van de touch screen, zie handleiding touchscreen)

Indien u een 3^{de} binnenpost wenst aan te sluiten, herhaalt u bovenstaande stappen (punt 9.2.1). Connecteer de 3^{de} binnenpost op de 2^{de} binnenpost:

- D1 3^{de} binnenpost met R1 2^{de} binnenpost
- D2 3^{de} binnenpost met R2 2^{de} binnenpost



9.3 Extra deurslot toevoegen

9.3.1 Installatie buitenpost

Zie punt 9.1.1. en volg de stappen zoals beschreven

- Connecteer de draden van de poort met de buitenpost:
 - G+ en G- buitenpost met het deurslot van de poort. Om deze te connecteren is een transfo (100-240 Vac naar 12/24V AC/DC 1A) nodig tussen de buitenpost en het poortslot.

9.3.2 Installatie binnenpost

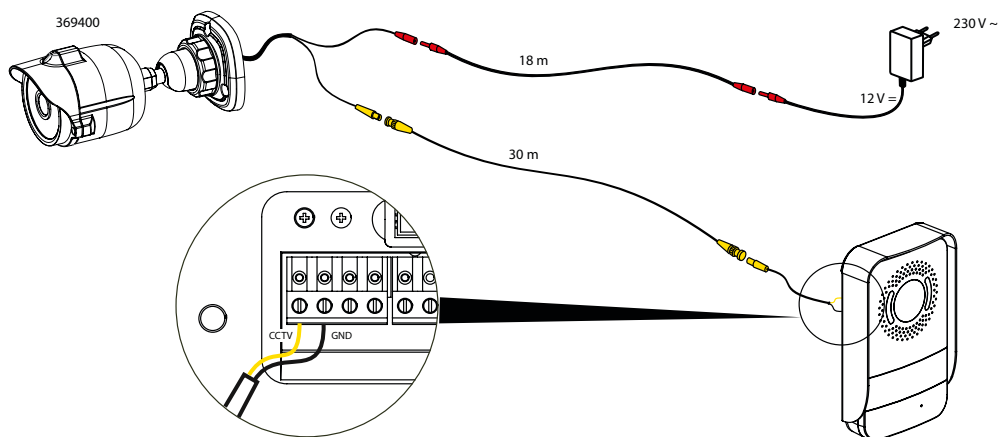
Zie punt 9.1.2 en volg de stappen zoals beschreven

- Klik op  van de binnenpost om de poort te openen.

9.4 Beveiligingscamera toevoegen

Met de beveiligingscamera (ref 369400) is het mogelijk om je huis vanuit een andere hoek in de gaten te houden. Om deze aan te sluiten gaat u als volgt te werk:

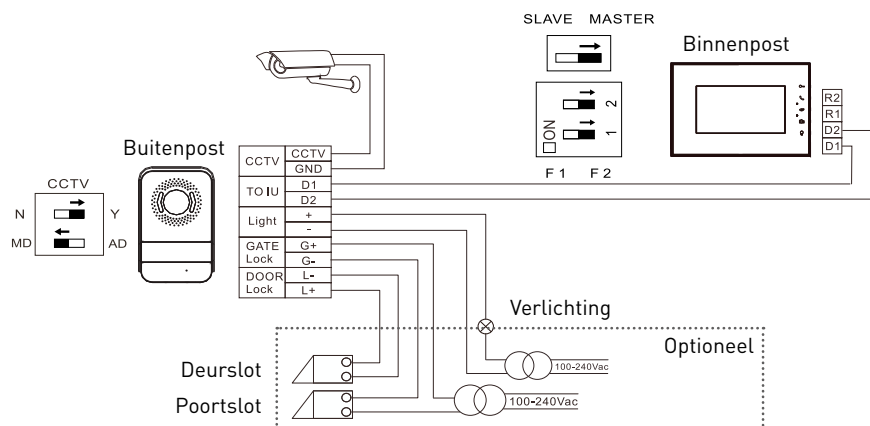
- Sluit de korte draad met BNC connector aan op de buitenpost (gele draad verbinden met CCTV -klem en zwarte draad met GND klem)
- Gebruik het verlengsnoer om aan te sluiten op de camera (gele connector)
- Sluit de 230V adapter dmv het verlengsnoer aan op de camera en steek de adapter vervolgens in het stopcontact
- Plaats het wit schuifknopje van CCTV op Y (=yes)



9.5 Verlichtingspunt toevoegen

Het is mogelijk om een extra lamp te connecteren en te bedienen met de videokit. Connecteer hiervoor de draden van de lamp met de buitenpost (LIGHT + / -). Gebruik een transfo (100-240V AC) en een lamp (12/24V AC/DC)

Afstand tussen CCTV-camera en buitenpost: coaxiaal $\leq 100\text{m}$



9.6 Extra buitenpost toevoegen

9.6.1 Installatie buitenpost 1

- Neem de buitenpost uit de houder.
- Steek de draden door de houder en bevestig de houder aan de muur.
- Controleer dat het witte schuifknopje (1) voor CCTV op "OFF" staat
- Controleer dat het witte schuifknopje (2) voor extra buitenpost op "OFF" staat
- Verbind de draden op de correcte manier volgens het bedradingschema en met behulp van een lusterklem
 - Verbind de D1-draden van de beide buitenposten met de D1-draad van de binnenpost met behulp van een lusterklem
 - Verbind de D2-draden van de beide buitenposten met de D2-draad van de binnenpost met behulp van een lusterklem
 - Connecteer de draden van het deurslot op de klemmen L+ en L- van de buitenpost
Deurslot: 18V, 4A impulsen 250mA houdstroom.



Tip: Het blauwe klemmenblok kan losgemaakt worden om de draden gemakkelijker te connecteren

- Regel de speaker en microfoon van de buitenpost
 - Op de achterzijde van de buitenpost bevinden zich 2 schroeven: één om de speaker te regelen en één om de microfoon te regelen. Draai met het oranje schroevendraaiertje (bijgevoegd in de verpakking) de schroefjes naar links (-) of naar rechts (+) om deze in te stellen.
- Monteer de buitenpost in de houder

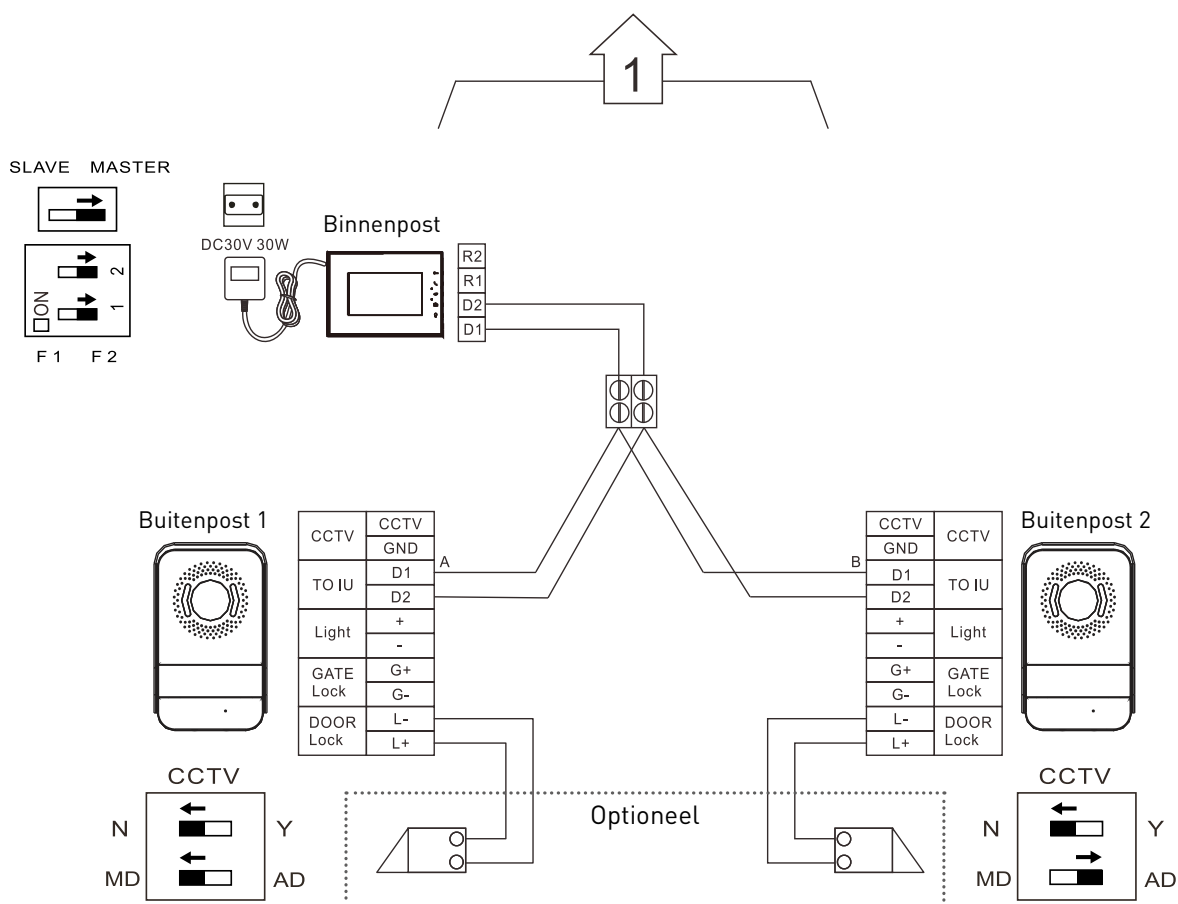
9.6.2 Installatie buitenpost 2

- Ga op dezelfde manier te werk als in stap 9.6.1.
- Controleer dat het witte schuifknopje (1) voor CCTV op "OFF" staat
- Controleer dat het witte schuifknopje (2) voor extra buitenpost op "ON" staat

9.6.3 Installatie binnenpost

- Ga op dezelfde manier te werk als in stap 9.1.2
- Verbind de draden op de correcte manier volgens het bedradingschema
 - Verbind de D1-draden van de beide buitenposten met de D1-draad van de binnenpost met behulp van een lusterklem
 - Verbind de D2-draden van de beide buitenposten met de D2-draad van de binnenpost met behulp van een lusterklem
 - Klik 1 x op  om beeld te krijgen van buitenpost 1, klik nogmaals op  om beeld te krijgen van buitenpost 2

zie schema op de volgende bladzijde



9.7 Kangoerewoning

Wanneer 2 gezinnen in 1 gebouw samenwonen, is het nodig dat elk gezin het gemeenschappelijk deurslot en de gemeenschappelijke buitenpost kan bedienen. Eveneens moet het mogelijk zijn dat wanneer er gasten voor het éne gezin langskomen, de deurbel niet belt bij het andere gezin. Voor deze installatie wordt de belknop van de buitenpost aangepast naar een dubbele beldrukknop.

9.7.1 Installatie buitenpost

- Neem de buitenpost uit de houder.
- Steek de draden door de houder en bevestig de houder aan de muur.
- Controleer dat de witte schuifknopjes voor CCTV en extra buitenpost beiden op "OFF" staan
- Verbind de draden op de correcte manier volgens het bedradingsschema en met behulp van een lusterklem
 - Verbind de D1-draden van de buitenpost met de draden D1- "binnenpost huis 1" en D1- "binnenpost huis 2" met behulp van een lusterklem
 - Verbind de D2-draden van de buitenpost met de draden D2 -"binnenpost huis 1" en D2-"binnenpost huis 2" met behulp van een lusterklem
 - Verbind het deurslot met de L+ en L- klem van de buitenpost
 Deurslot: 18V, 4A impulsen 250mA houdstroom.

Tip: Het blauwe klemmenblok kan losgemaakt worden om de draden gemakkelijker te connecteren

- Regel de speaker en microfoon van de buitenpost
 - Op de achterzijde van de buitenpost bevinden zich 2 schroeven. Één om de speaker te regelen en één om de microfoon te regelen. Draai met het oranje schroevendraaiertje (bijgevoegd in de verpakking) de vijsjes naar links (-) of naar rechts (+) om deze in te stellen.
- Monteer de buitenpost in de houder
- Pas het etiket aan naar 2-gezinnen

9.7.2 Installatie binnenpost huis 1

- Neem de binnenpost uit de houder
- Steek de draden door de houder en bevestig de houder aan de muur
- Verbind de draden op de correcte manier volgens het bedradingschema
 - Verbind de D1-draden van de buitenpost met de draden D1- "binnenpost huis 1" en D1- "binnenpost huis 2" met behulp van een lusterklem
 - Verbind de D2-draden van de buitenpost met de draden D2 - "binnenpost huis 1" en D2- "binnenpost huis 2" met behulp van een lusterklem

Tip: Het blauwe klemmenblok kan losgemaakt worden om de draden gemakkelijker te connecteren

- Controleer of de schuifknop op 'Master' is ingesteld
- De witte schuifknopjes voor huis 1 op "ON" en voor huis 2 op "OFF". (1 = ON, 2 = OFF)
- Connecteer de binnenpost met de voeding en plug de stekker in een stopcontact (Zie punt 9.1.3 voor de oplossing met verborgen kabel)
- Stel het beeldscherm in van de binnenpost. Onderaan de binnenpost bevinden zich 3 wieltjes. Van links beginnend controleert het eerste wieltje de geluidsterkte, het tweede wieltje de helderheid van het scherm en met het derde wieltje kan u het contrast van het beeldscherm instellen.

9.7.3 Installatie binnenpost huis 2

Ga op dezelfde manier te werk als 9.7.2.

- Controleer of de schuifknop op 'Slave' is ingesteld
- De witte schuifknopjes voor huis 1 op "OFF" en voor huis 2 op "ON". (1 = OFF, 2 = ON)

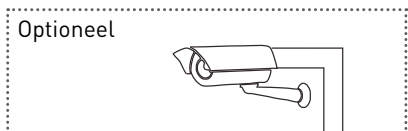
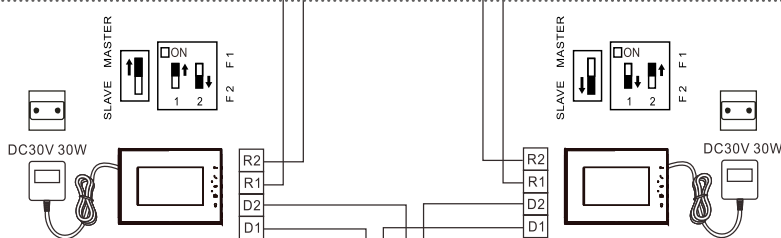
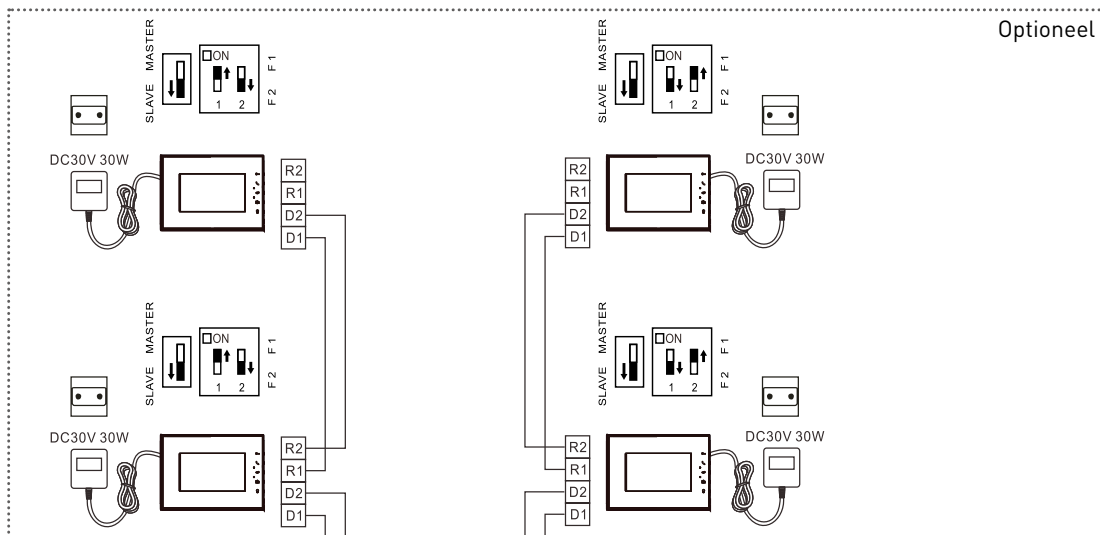
9.7.4 Intercomfunctie – kangoerewoning

Wanneer u een extra binnenpost wil toevoegen bij 1 van de 2 gezinnen of bij beide gezinnen, let er dan op dat de extra binnenposten steeds op 'Slave' ingesteld staan en dat de witte schuifknopjes van de extra binnenpost op dezelfde manier zijn ingesteld als de hoofd-binnenpost waaraan je de extra binnenpost koppelt.

Bv. Je wil een extra binnenpost plaatsen bij gezin 1:

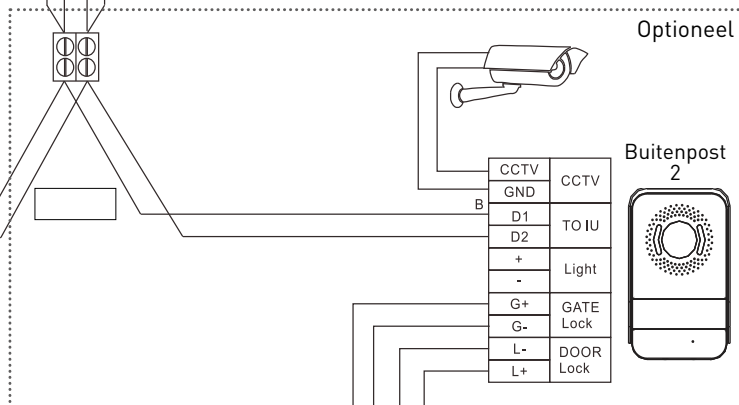
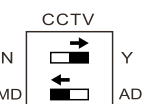
- Stel de extra binnenpost in op "Slave"
- Connecteer de draden zoals uitgelegd in punt 9.2.1.
- Stel de schuifknopjes op dezelfde manier in als bij de hoofdpst.
In dit geval dus '1 op ON' en '2 op OFF'

zie schema op de volgende bladzijde



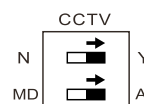
Buitenpost 1

CCTV	CCTV	A
	GND	
TO IU	D1	A
	D2	
Light	+	A
	-	
GATE Lock	G+	A
	G-	
DOOR Lock	L-	A
	L+	



Buitenpost 2

CCTV	CCTV	B
	GND	
TO IU	D1	B
	D2	
Light	+	B
	-	
GATE Lock	G+	B
	G-	
DOOR Lock	L-	B
	L+	



Optioneel

10. GARANTIE

Standaard is er steeds 2 jaar garantie op het product.
De garantie geldt enkel voor technische mankementen.

De garantie vervalt wanneer:

- U het kasticket verliest of niet kan voorleggen.

Richt u steeds tot uw winkel van aankoop voor vragen en opmerkingen.



Legrand Group Belgium nv
Kouterveldstraat 9
1831 Diegem
Tel.: +32 (0)2 719 17 11
Fax: +32 (0)2 719 17 00
E-mail: consumers@legrandgroup.be