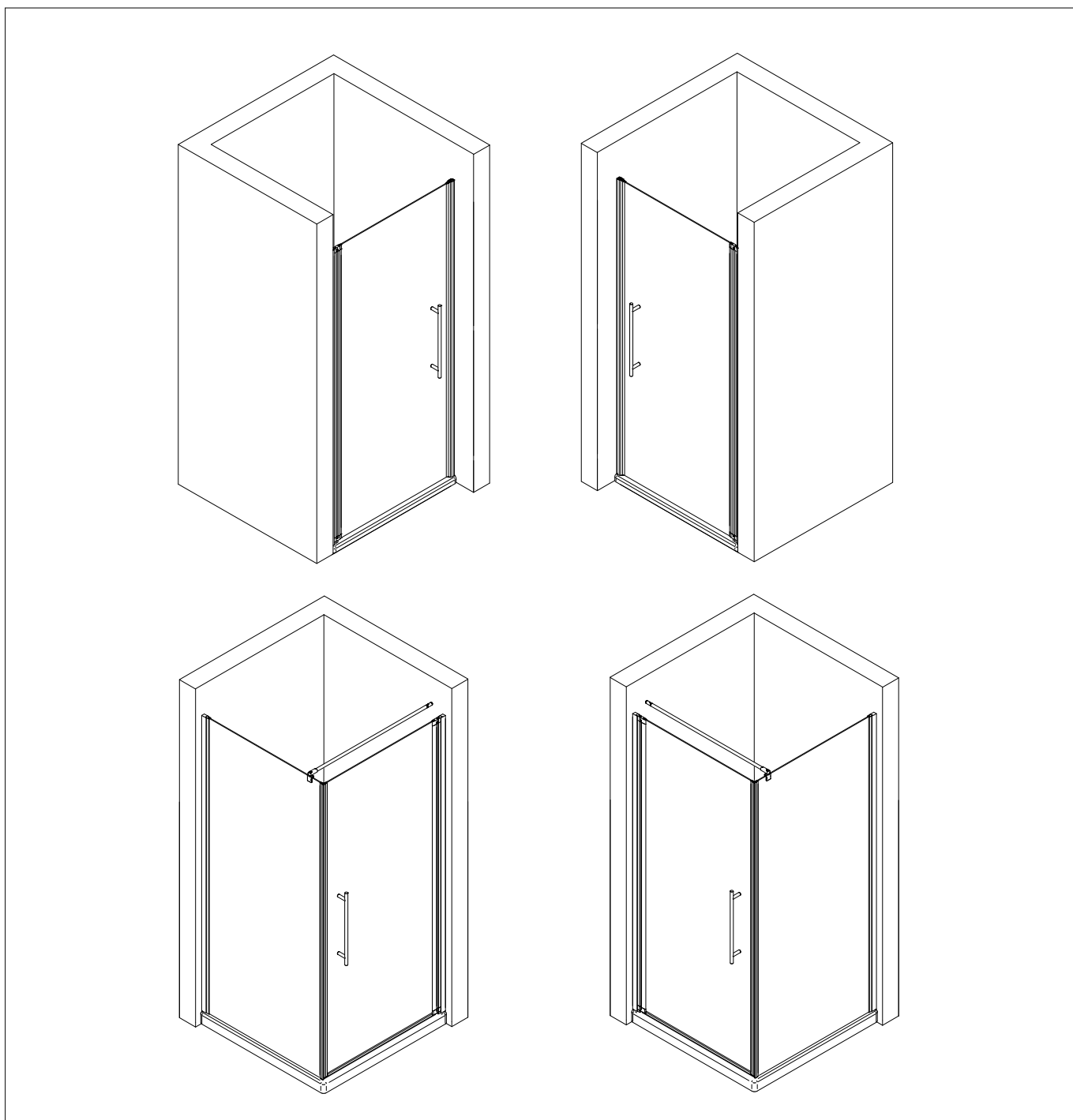
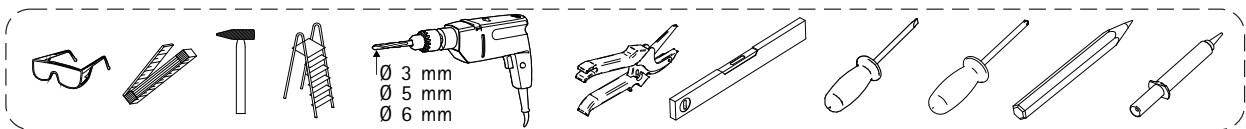
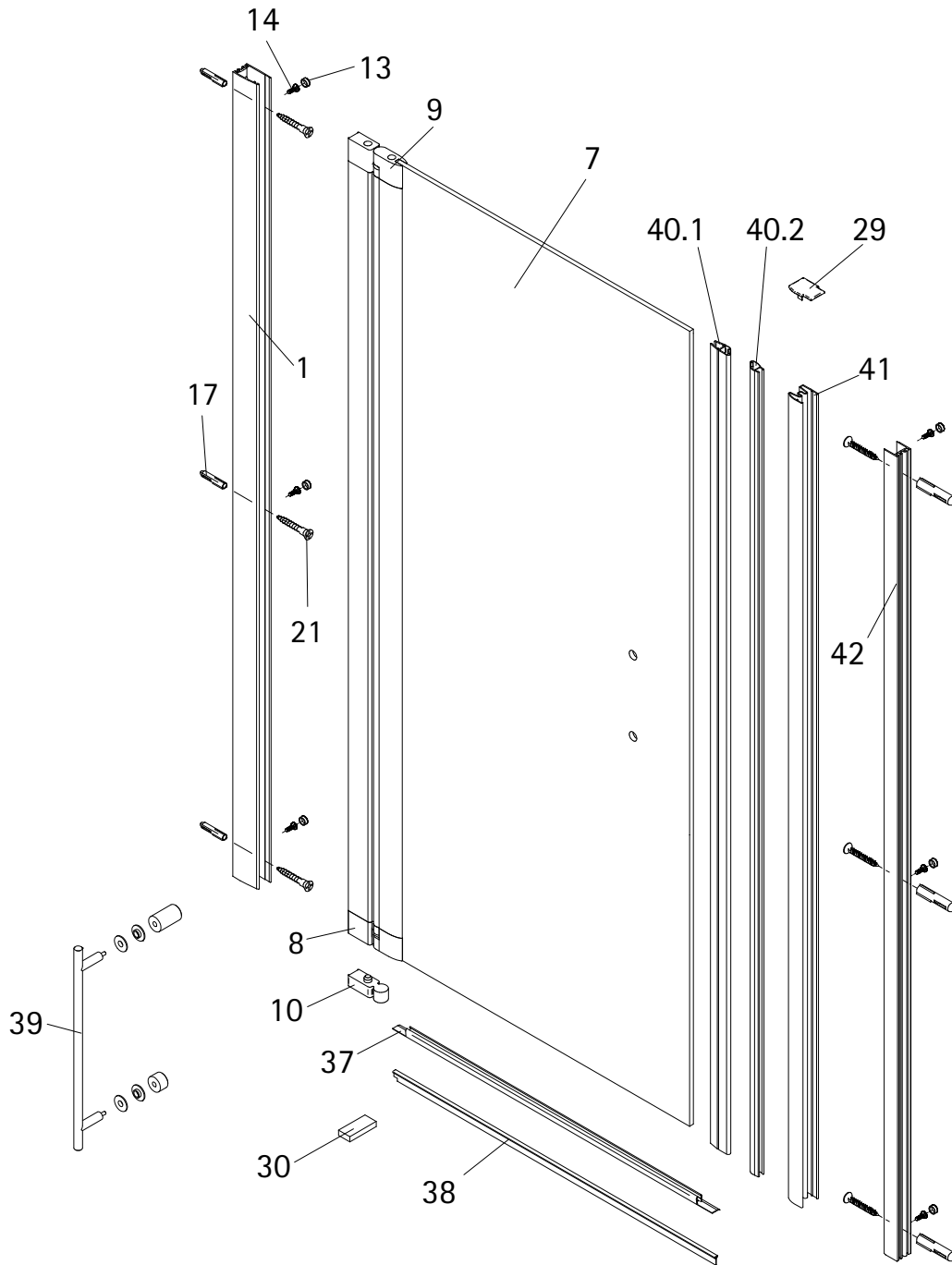


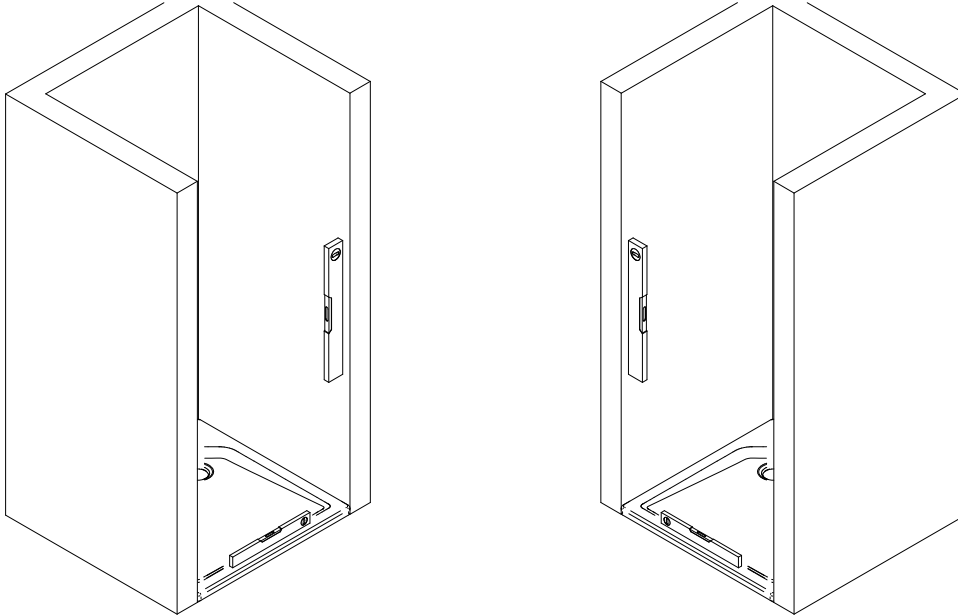
- Montageanleitung
- Assembly instructions
- Notice de montage
- Montagehandleiding
- Návod na montáž
- Instrucțiune de montaj
- Navodila za namestitev
- Installationstruktioener



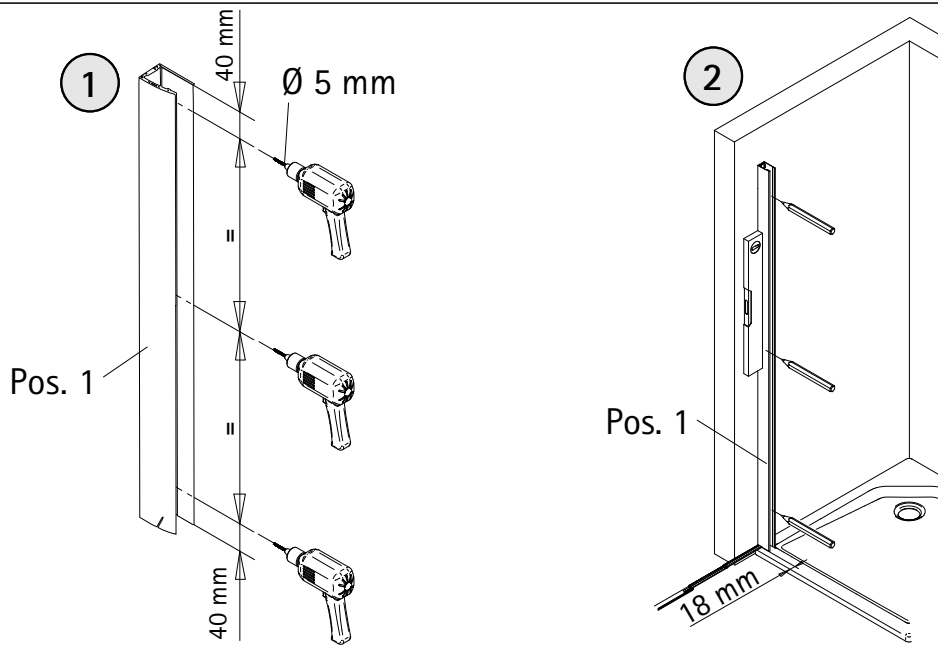


Pos.	Bezeichnung	Ersatzteil-Nr.	Preis	Pos.	Bezeichnung	Ersatzteil-Nr.	Preis
1	1x Wandanschlussprofil	E100230-4	Stück 41,95 €	30	2x Montagehilfe	E100201-13	Set 12,00 €
7	1x Tür			37	1x Wasserabweisprofil	E100058-6	Stück 23,00 €
8	2x Drehlager	E23080-2	Set 19,95 €	38	1x Einschubdichtung	E100067-145-10	Stück 14,95 €
9	2x Drehlager			39	1x Stangengriff groß, kurz-lang	E100140-26	Stück 82,95 €
10	1x Unterlegteil			40.1	1x Magnetprofil 45° breit	E100055-180-5	Set 54,95 €
13*	6x Abdeckkappen für Kappenschraube			40.2	1x Magnetprofil 45° schmal		
14*	6x Kappenschraube 3,5 x 9,5 mm			41	1x Magnetaufnahmepprofil	E23235-1	Stück 41,95 €
17*	6x Dübel S6			42	1x Wandanschlussprofil	E23232	Stück 41,95 €
21*	6x Linsenblechschraube 4,2 x 45 mm						
29*	1x Abdeckkappe links/rechts						
						* Schrauben und Abdeckkappenset	E23200-1 16,95 €

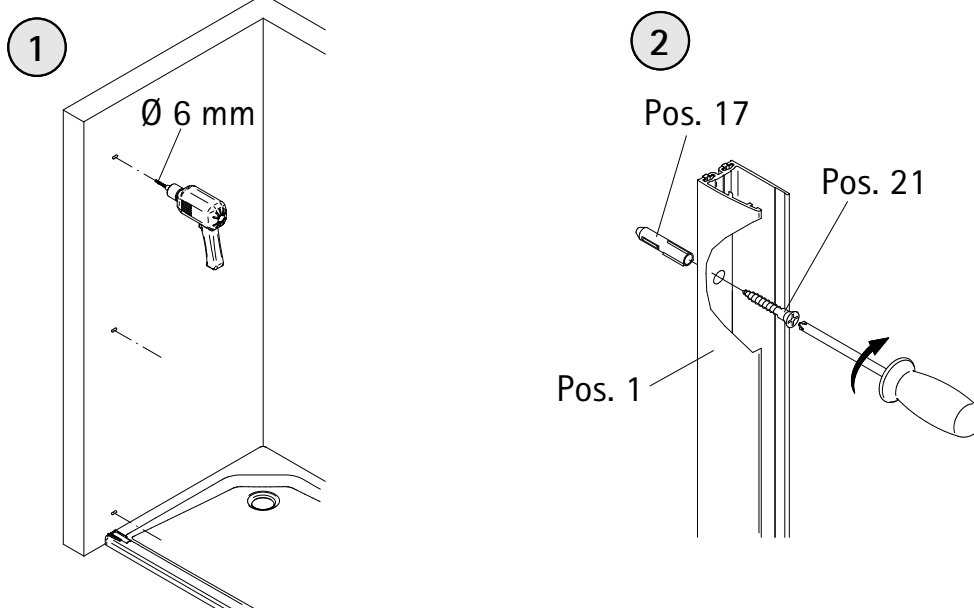
1



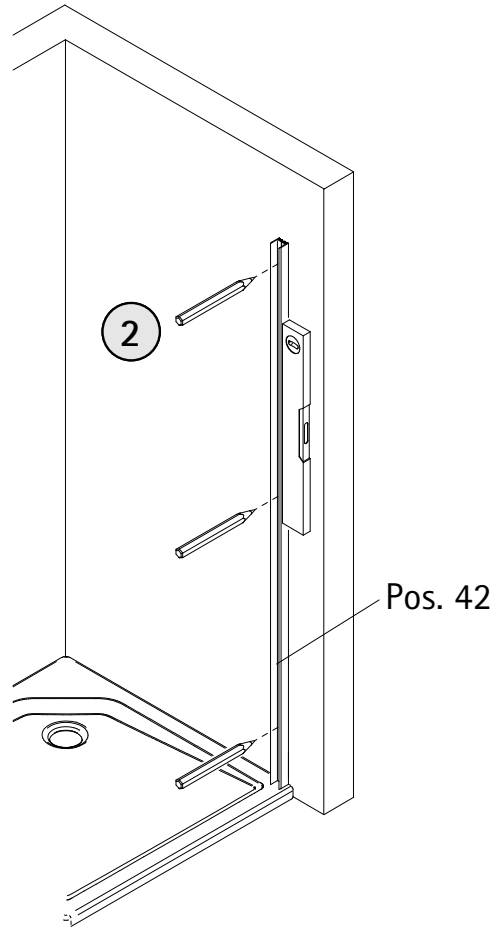
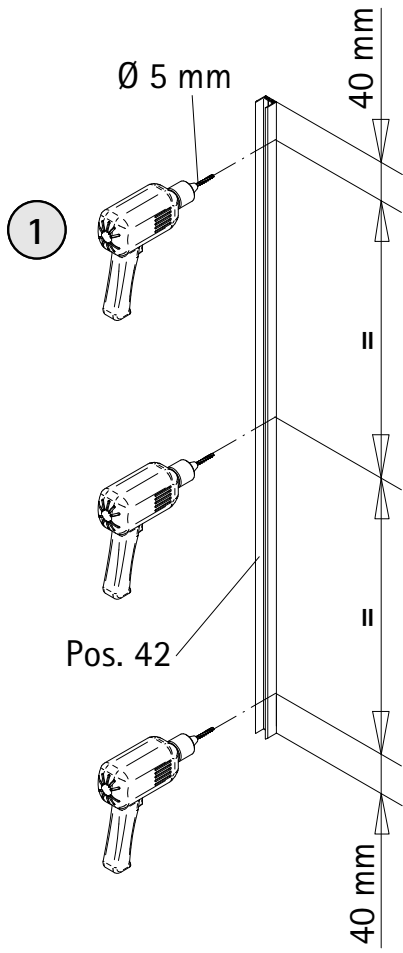
2



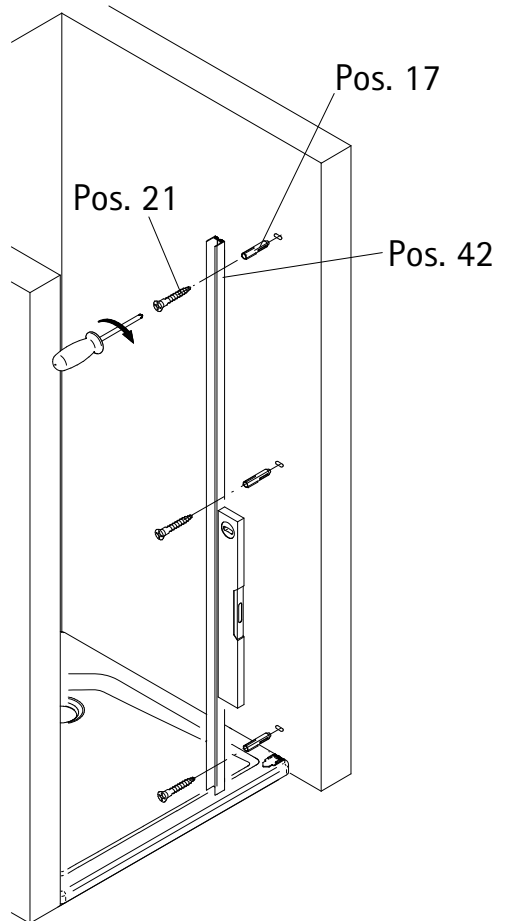
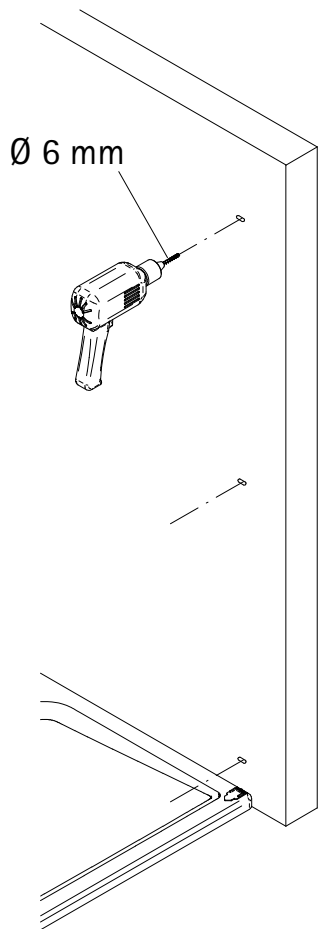
3

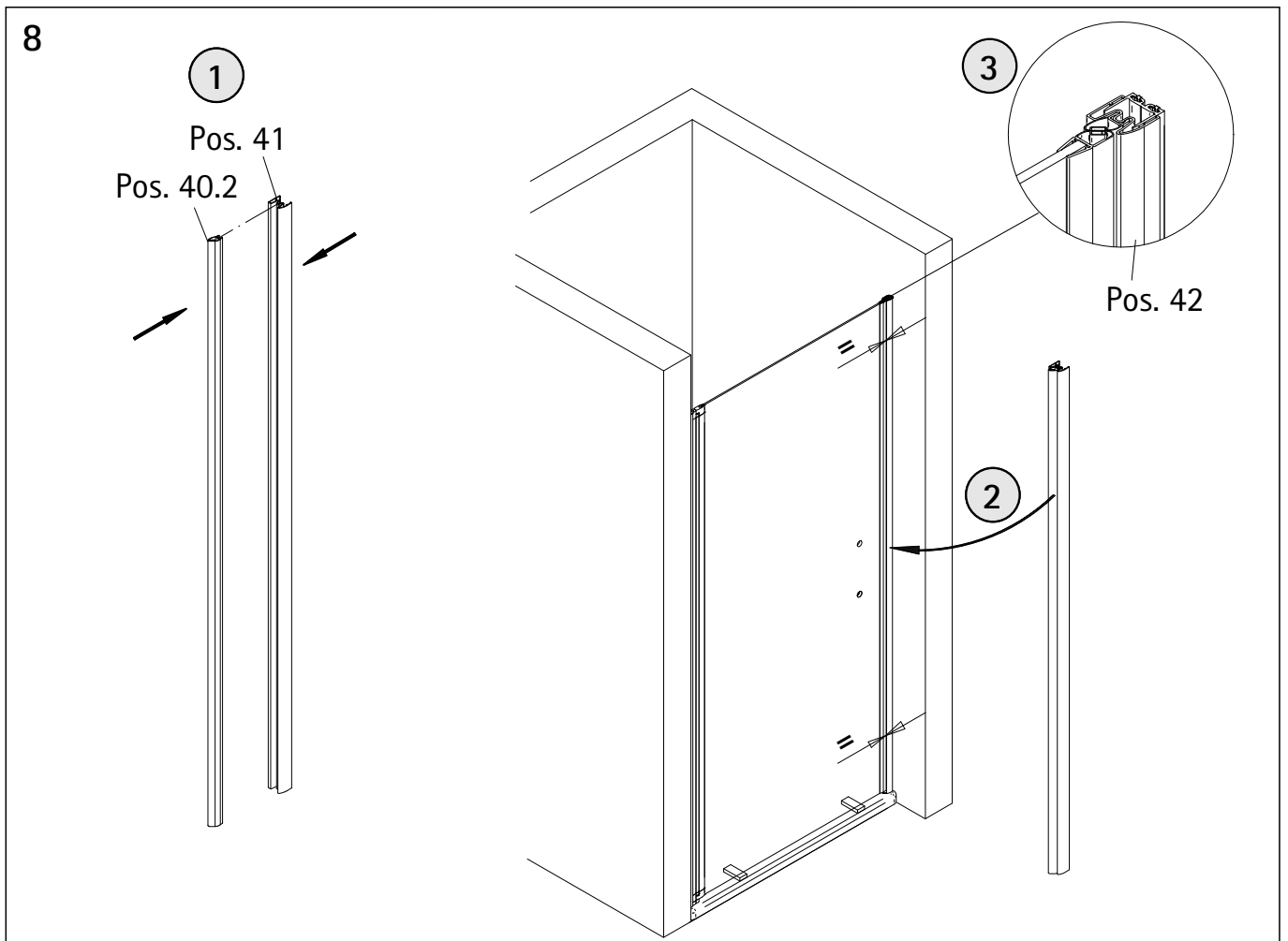
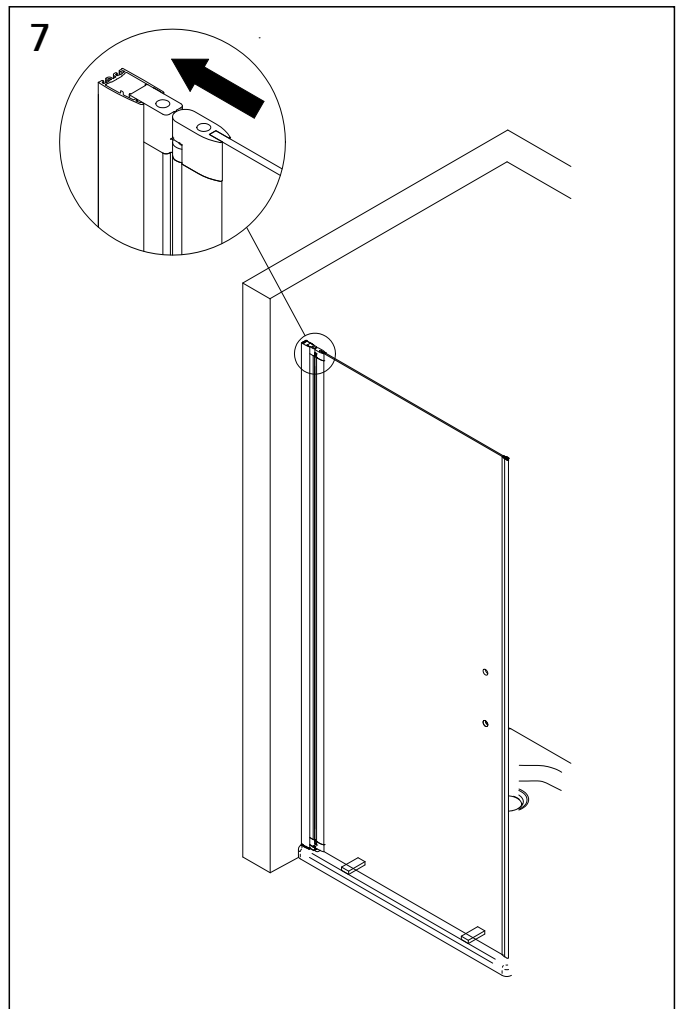
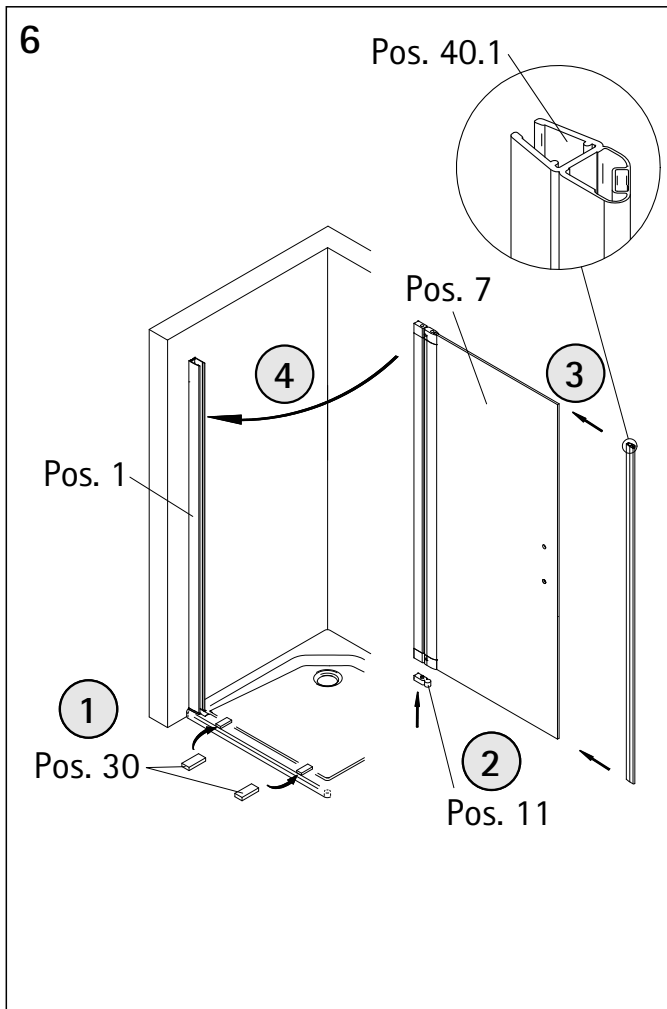


4

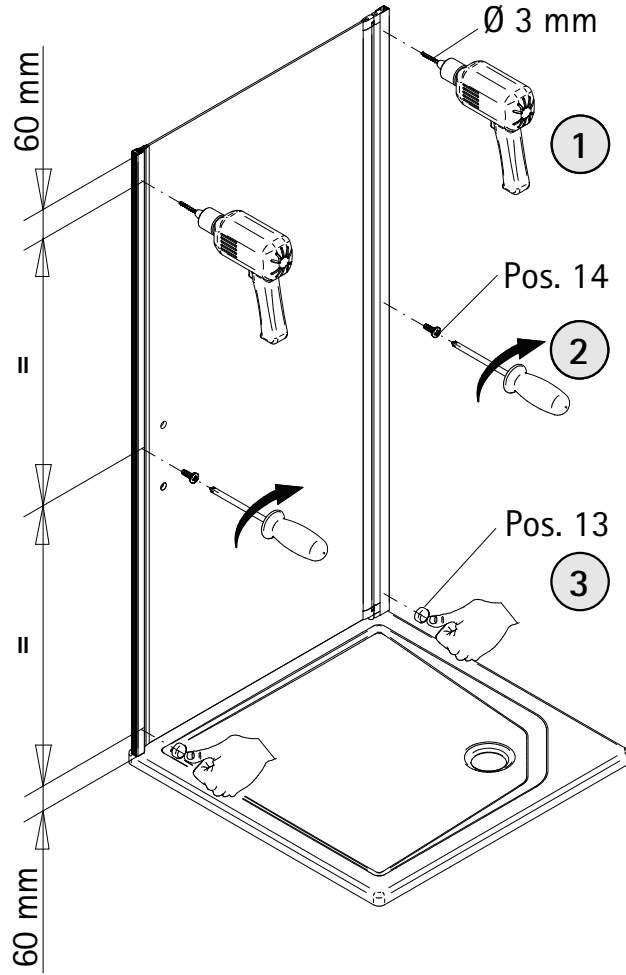


5

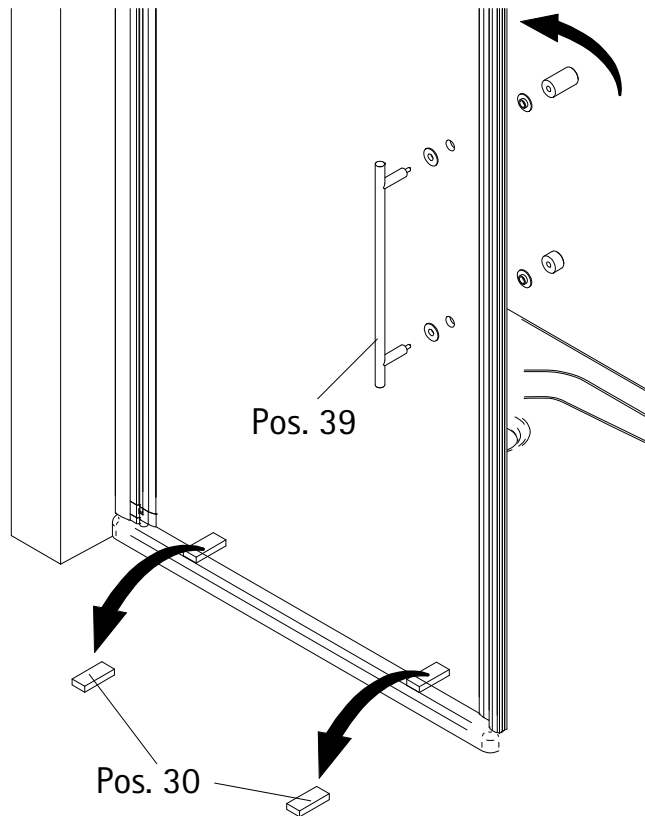




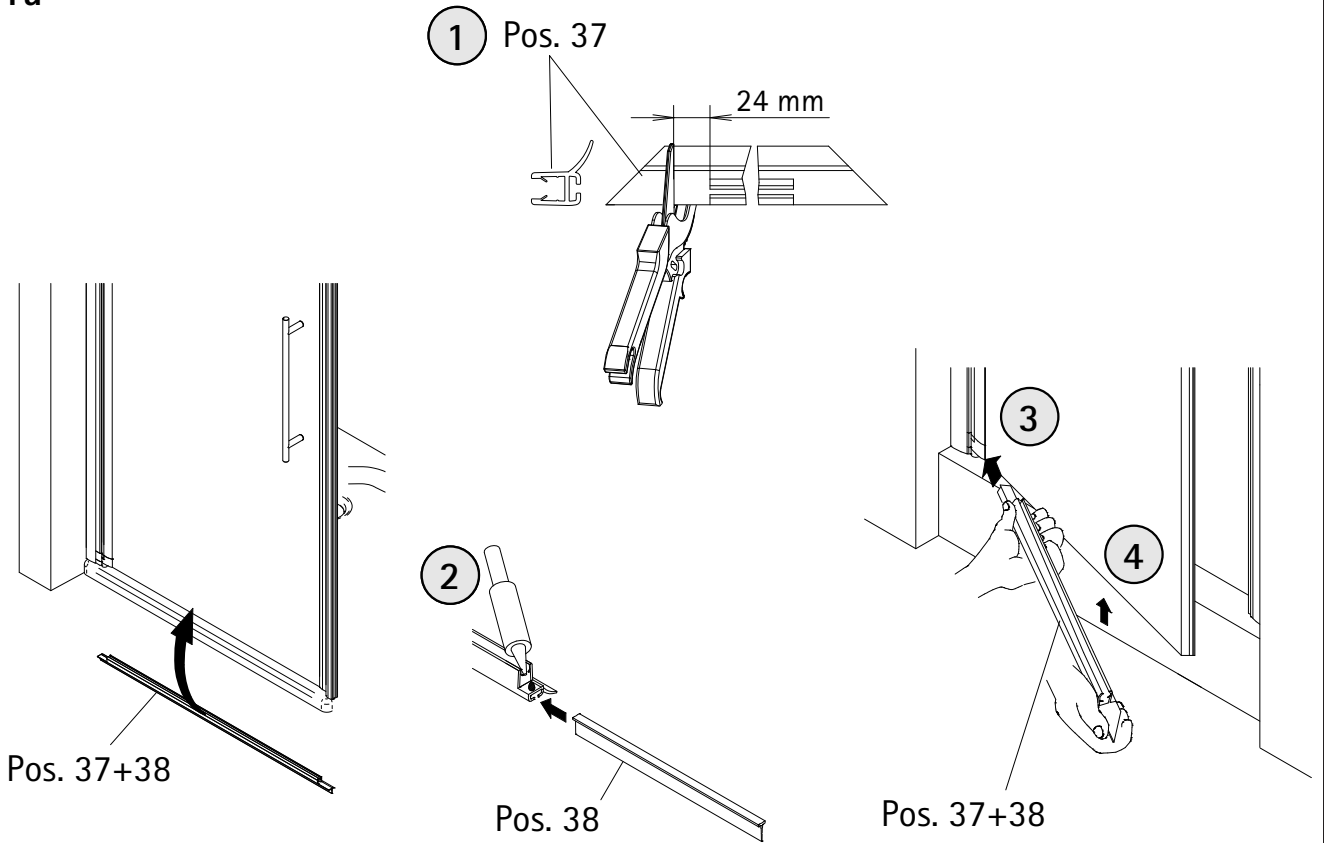
9



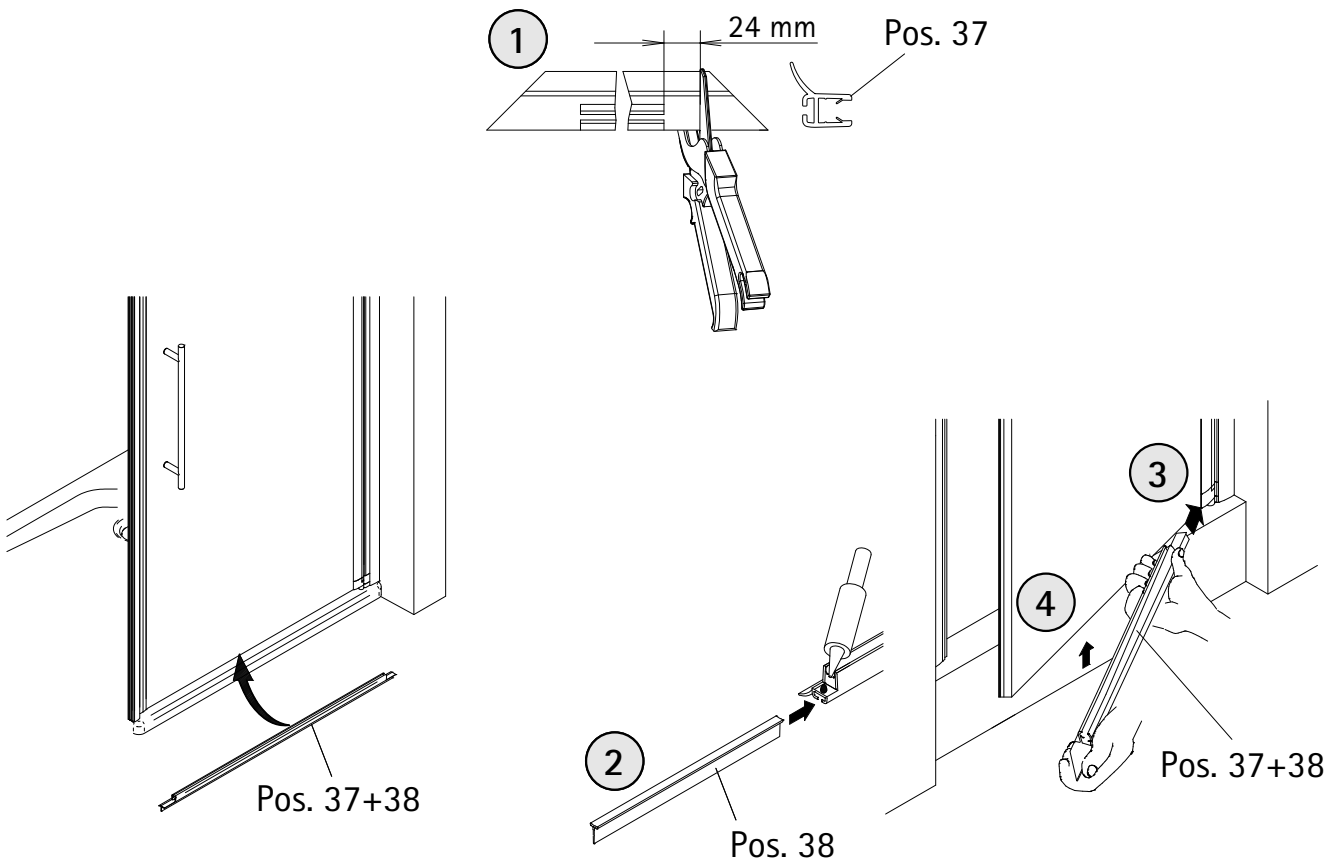
10



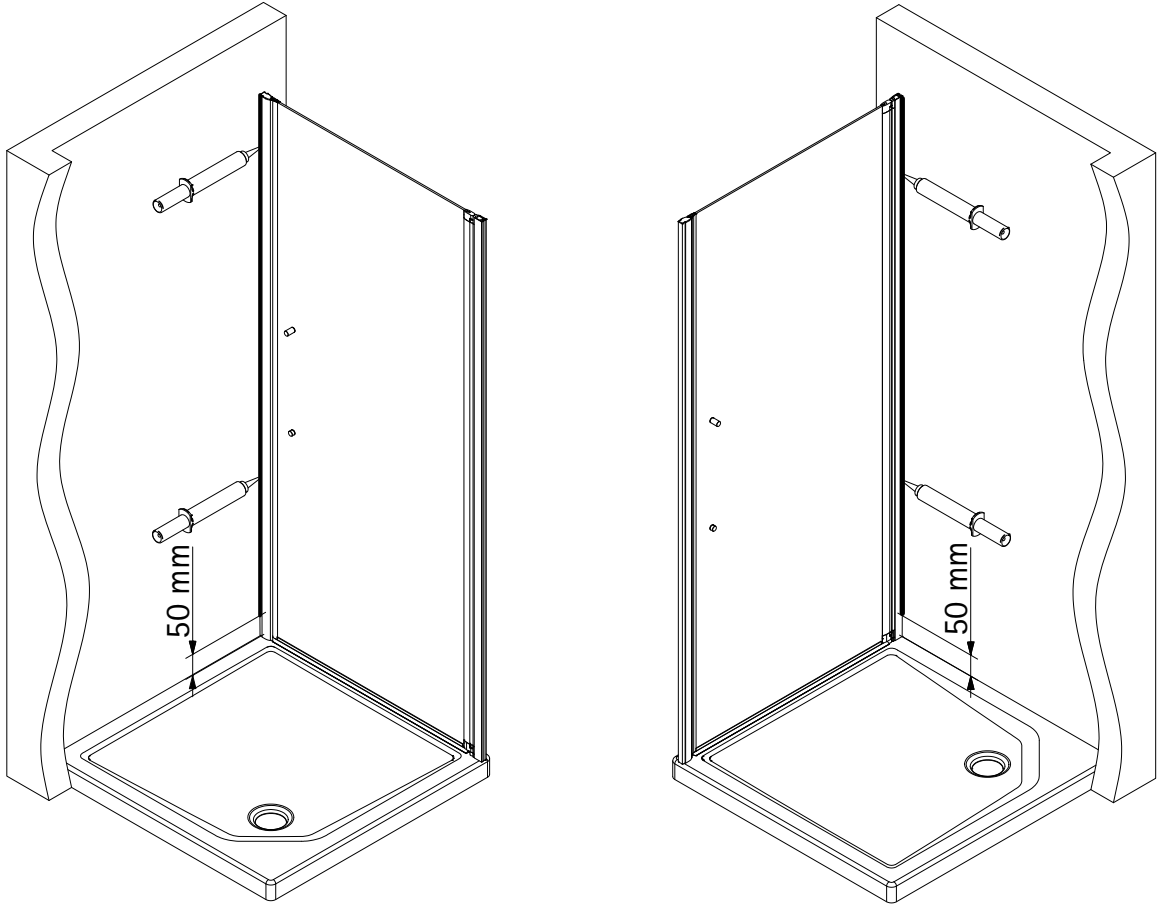
11a



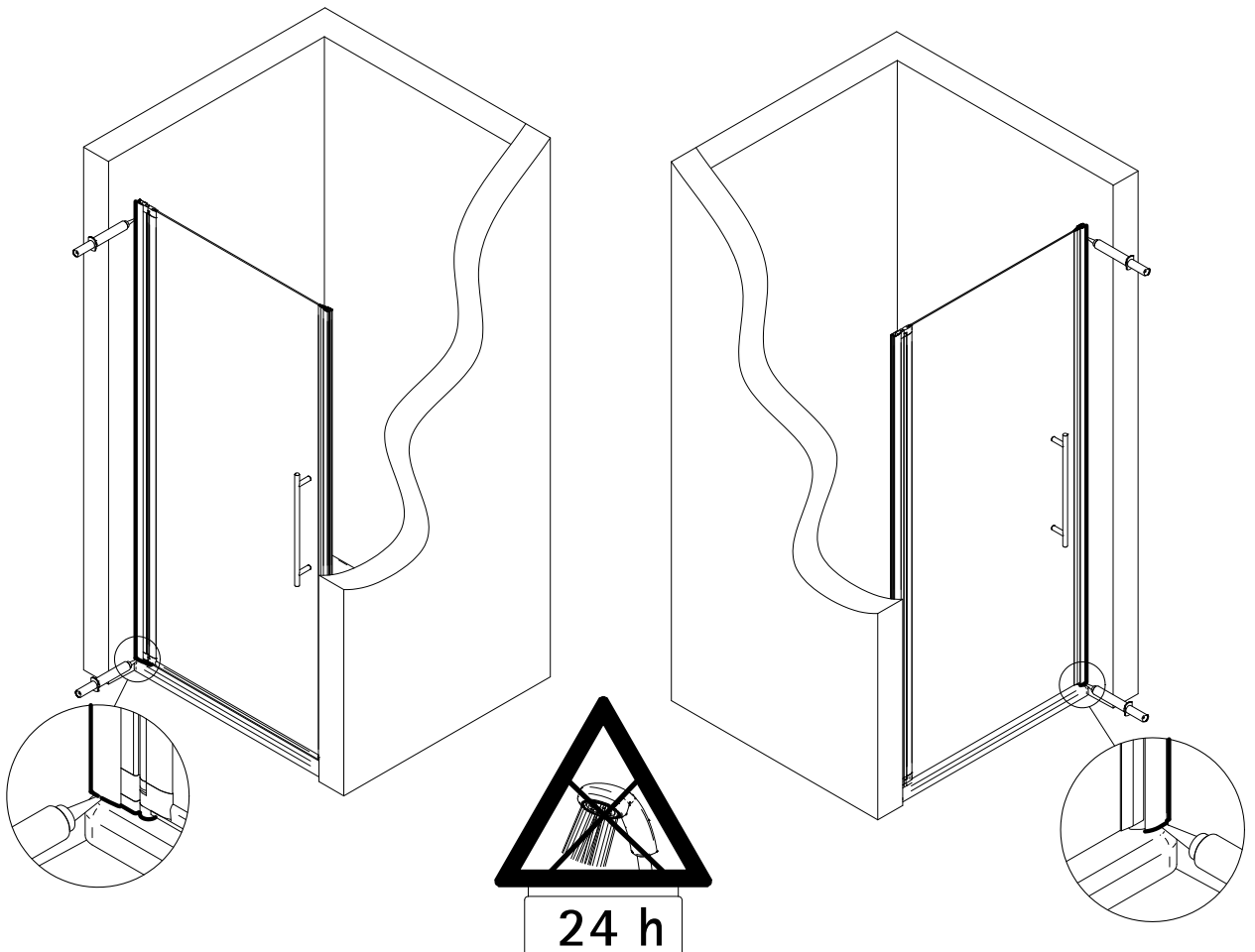
11b



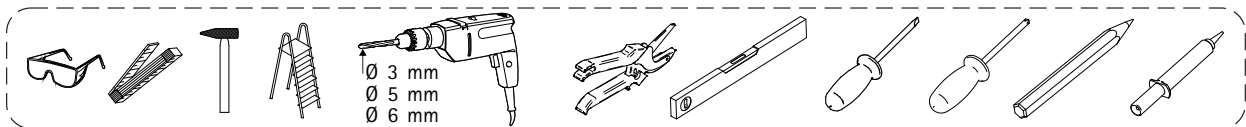
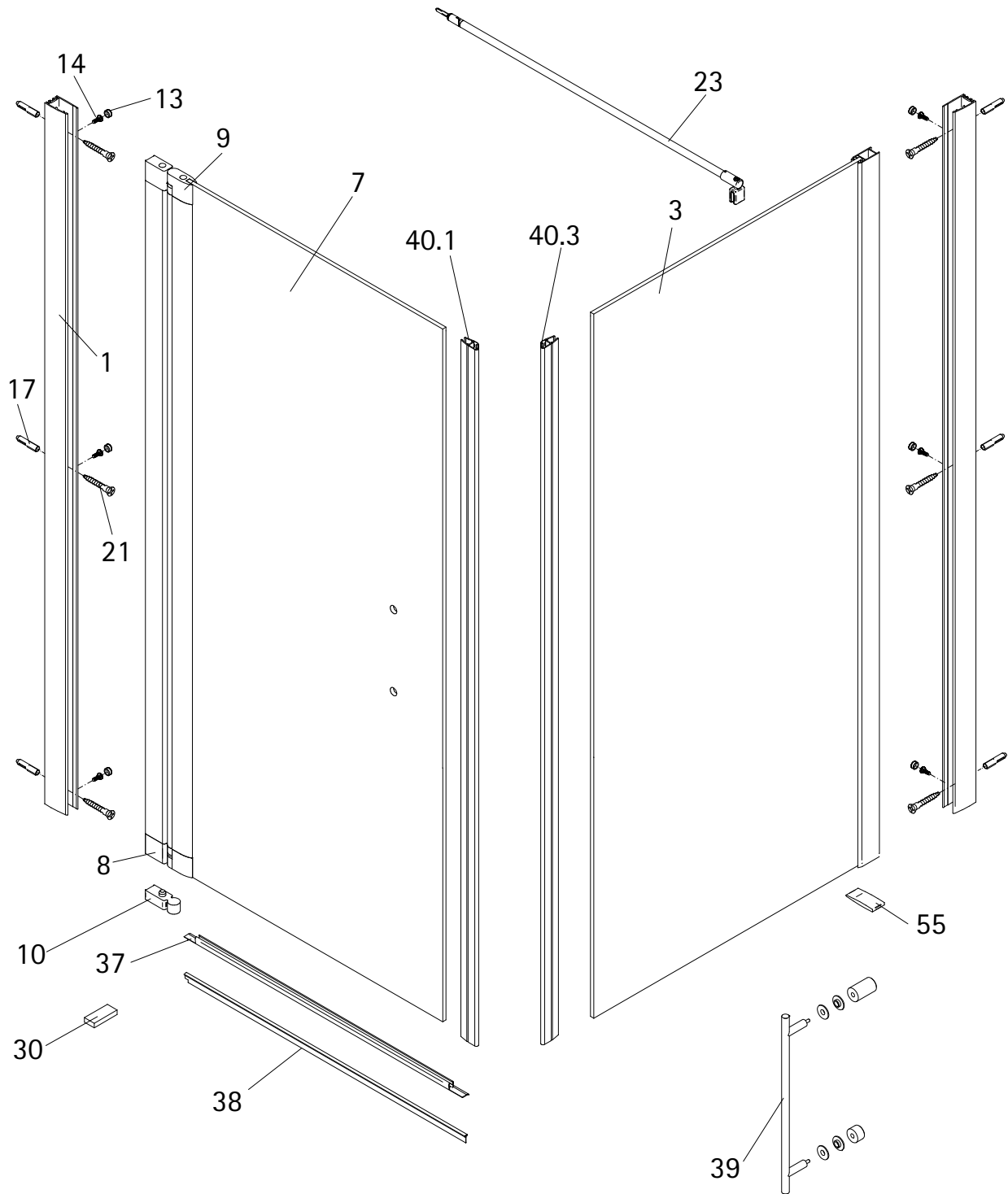
12



13

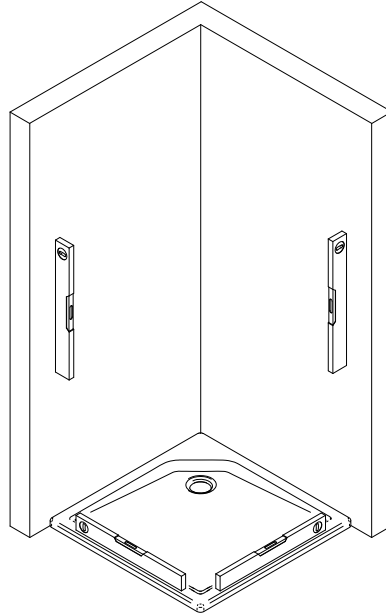




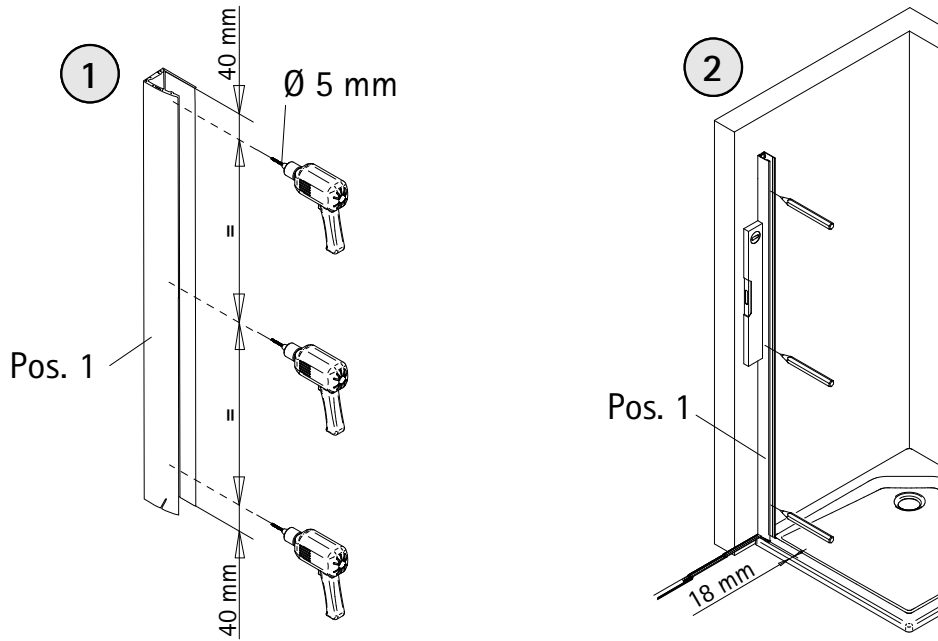


Pos.	Bezeichnung	Ersatzteil-Nr.	Preis	Pos.	Bezeichnung	Ersatzteil-Nr.	Preis
1	2x Wandanschlussprofil	E100230-4	Stück 41,95 €	23	1x Stabilisationsbügel, komplett	E100320	Stück 46,95 €
3	1x Seitenwand			30	2x Montagehilfe	E100201-13	Set 12,00 €
7	1x Tür			37	1x Wasserabweisprofil	E100058-6	Stück 23,00 €
8	2x Drehlager	E23080-2	Set 19,95 €	38	1x Einschubdichtung	E100067-145-10	Stück 14,95 €
9	2x Drehlager			39	1x Stangengriff groß, kurz-lang	E100140-26	Stück 82,95 €
10	1x Unterlegteil			40.1	1x Magnetprofil 45°	E100055-90-5	Set 54,95 €
13*	6x Abdeckkappe für Kappenschraube	40.3	1x Magnetprofil 45°	E100203	Set 16,95 €		
14*	6x			55	1x Silikonkeil (6 Stück)		
17*	6x Dübel S6			* Schrauben und Abdeckkappenset E23200-1 16,95 €			
21*	6x Linenblechschraube 4,2 x 45 mm						

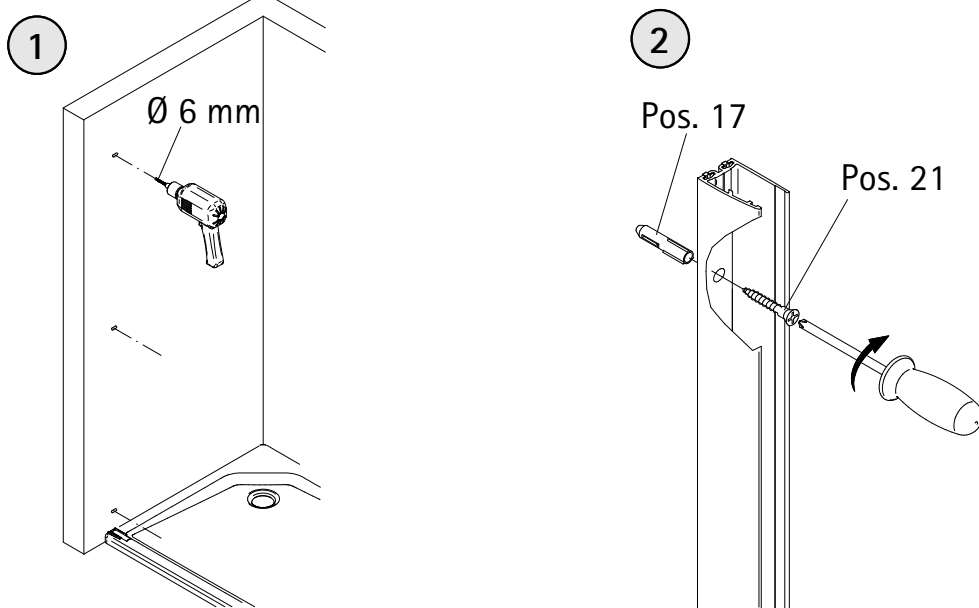
1

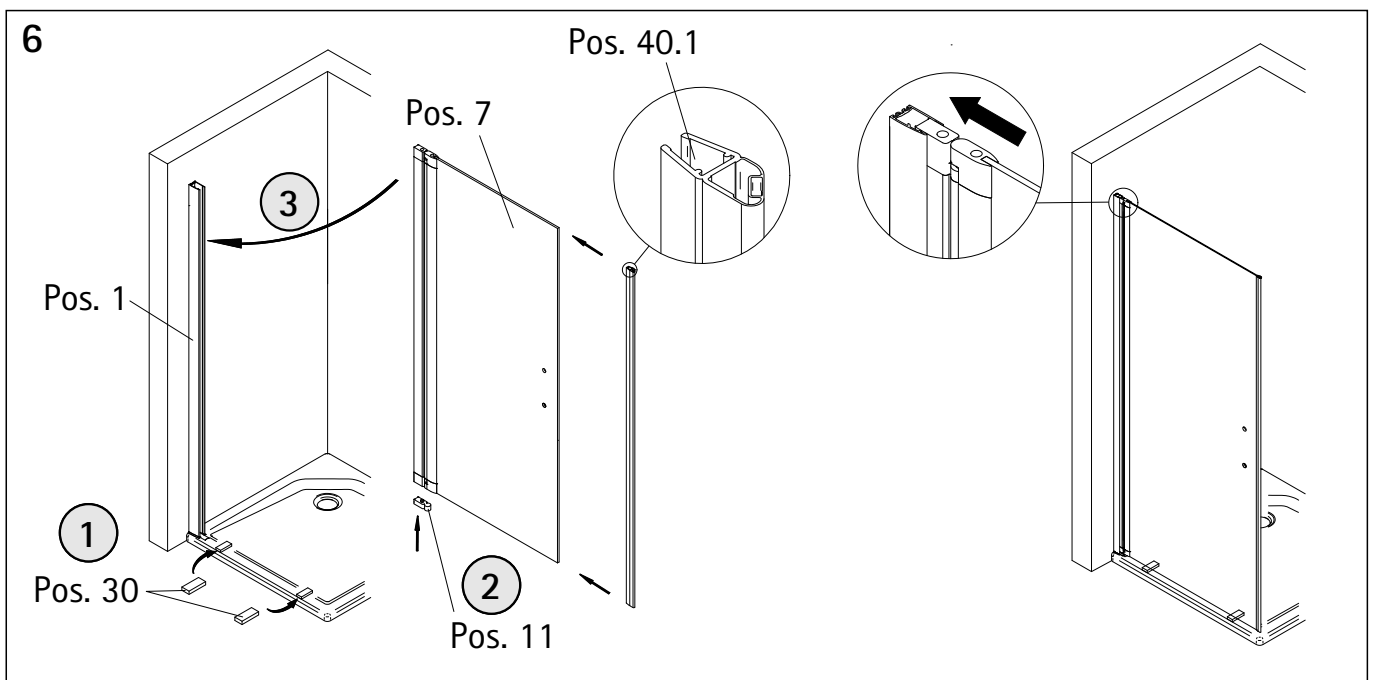
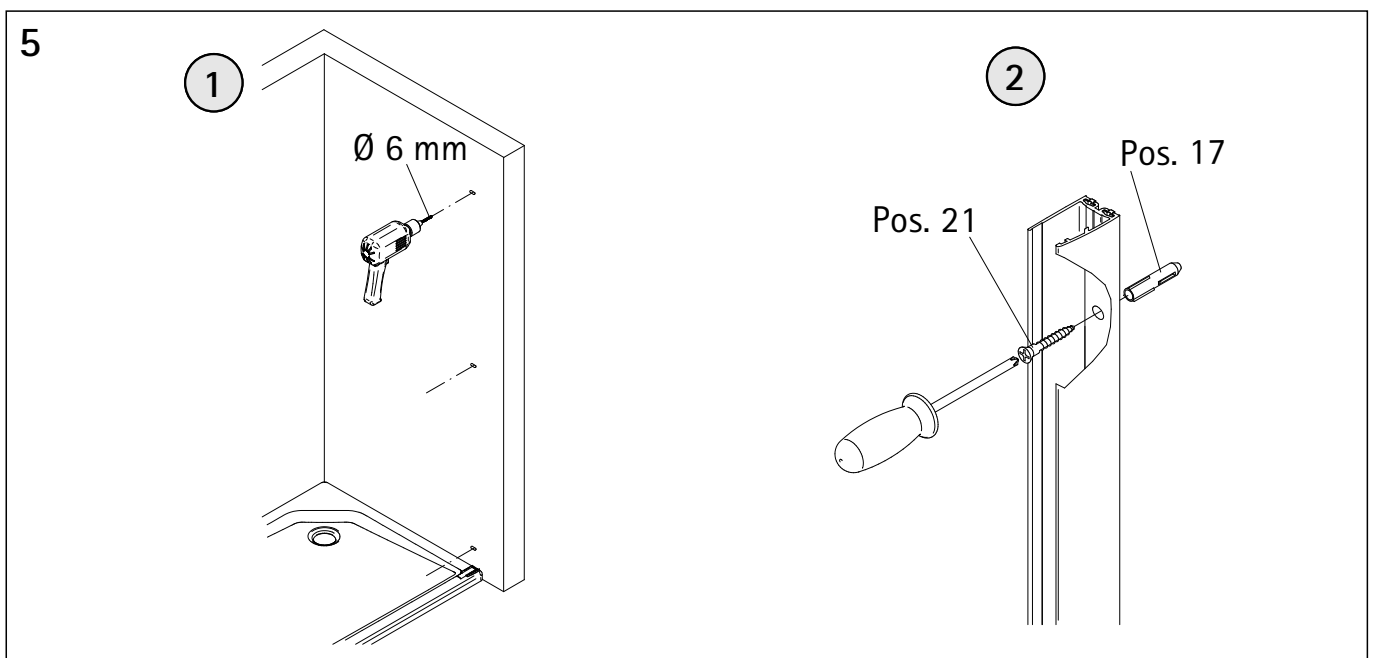
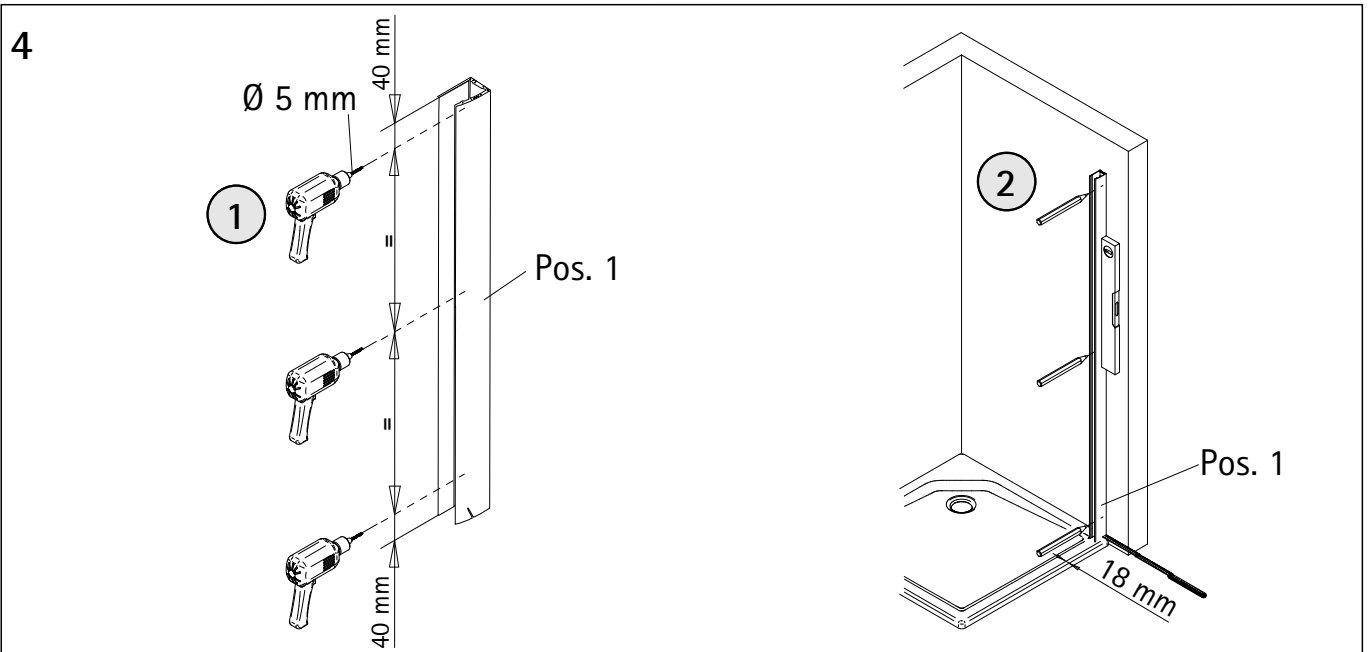


2

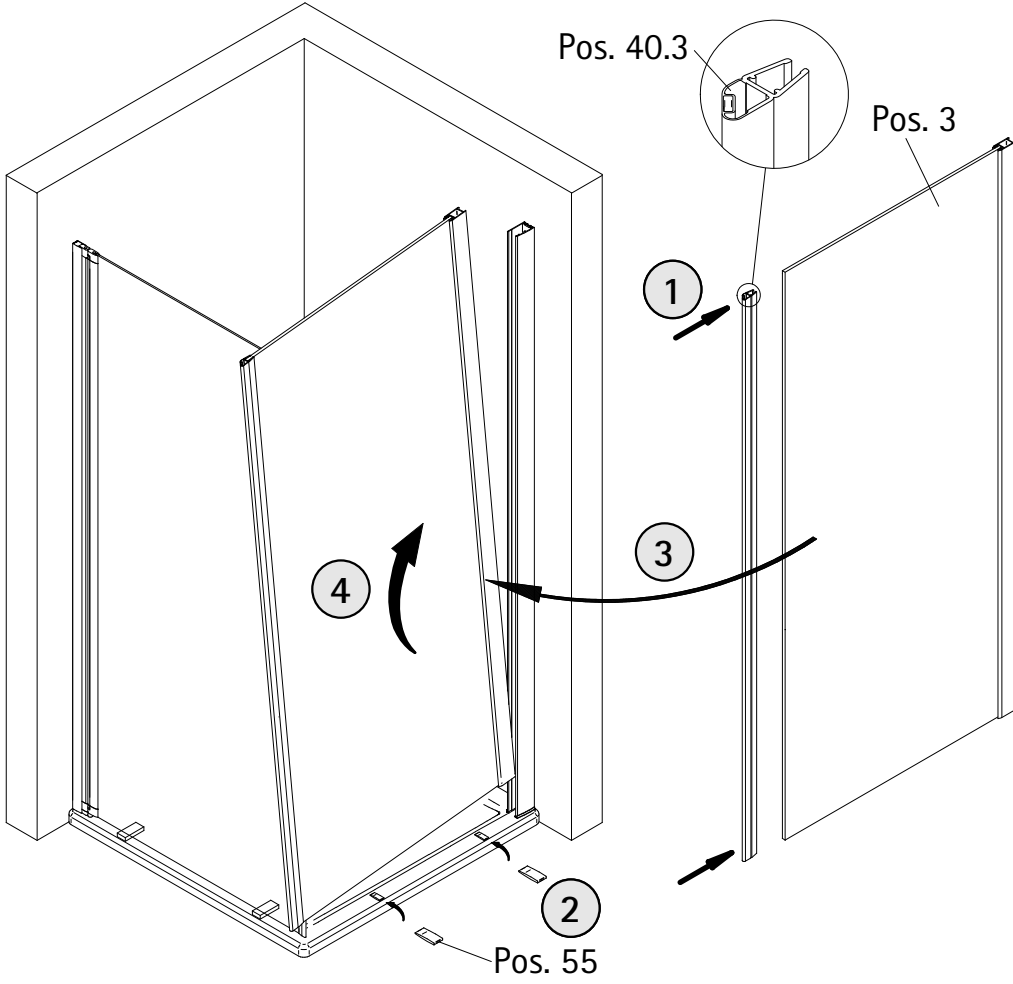


3

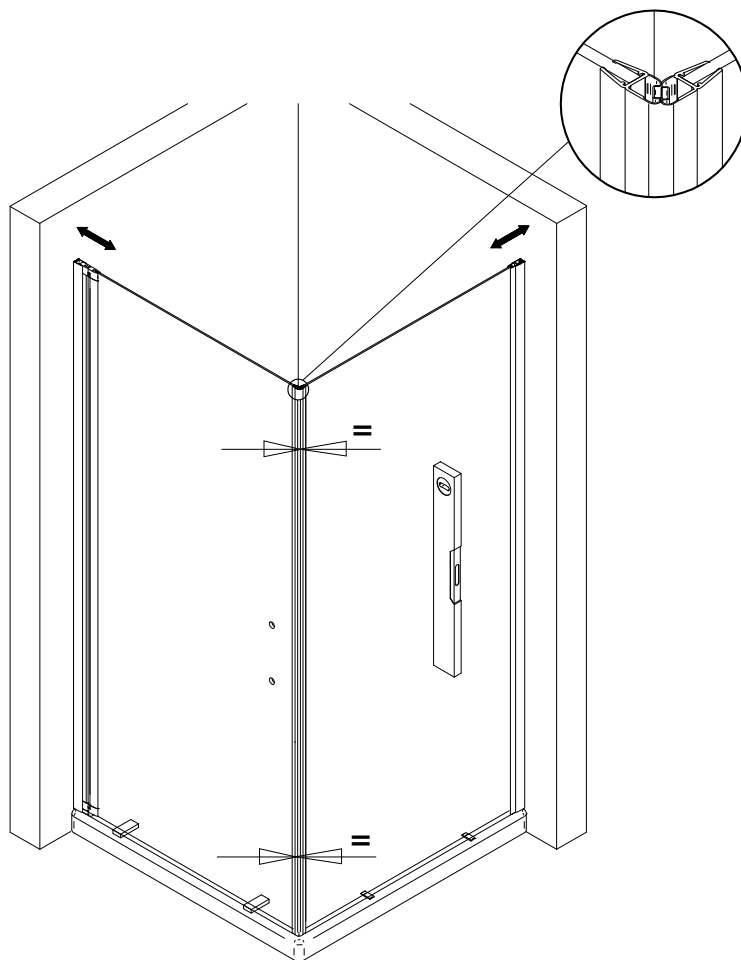




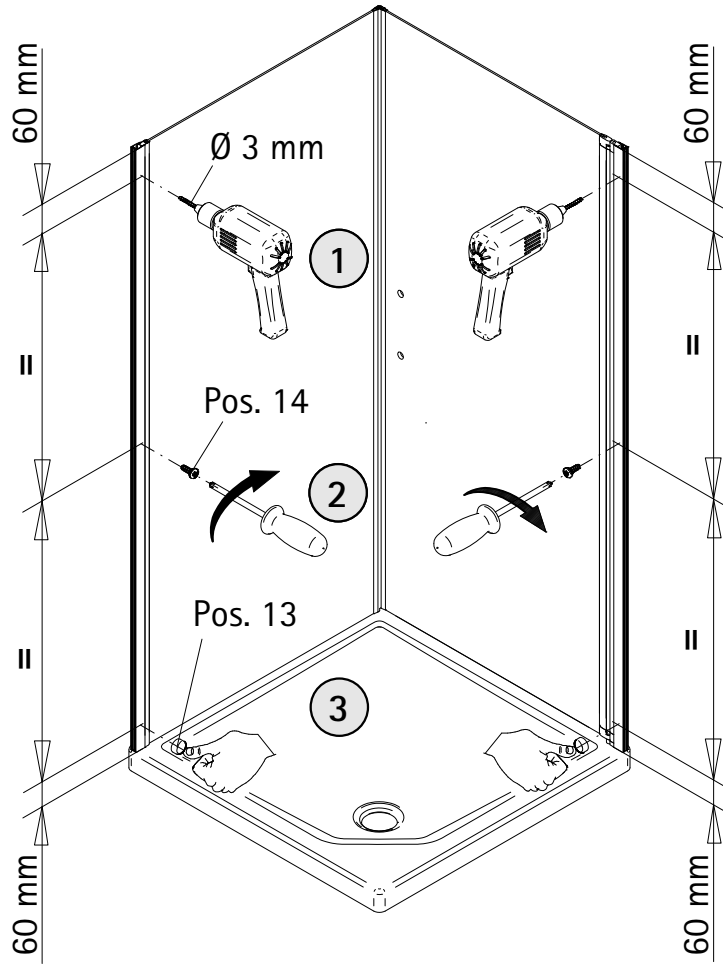
7



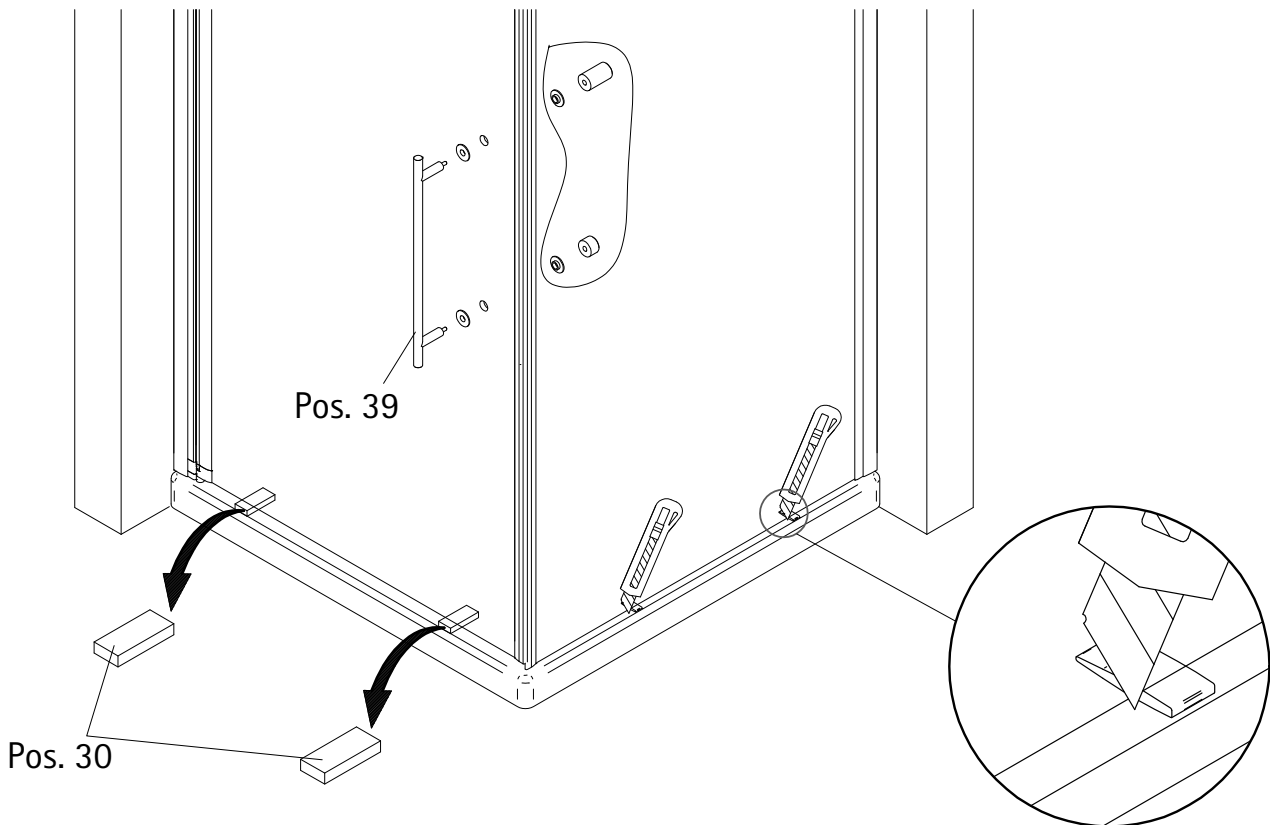
8



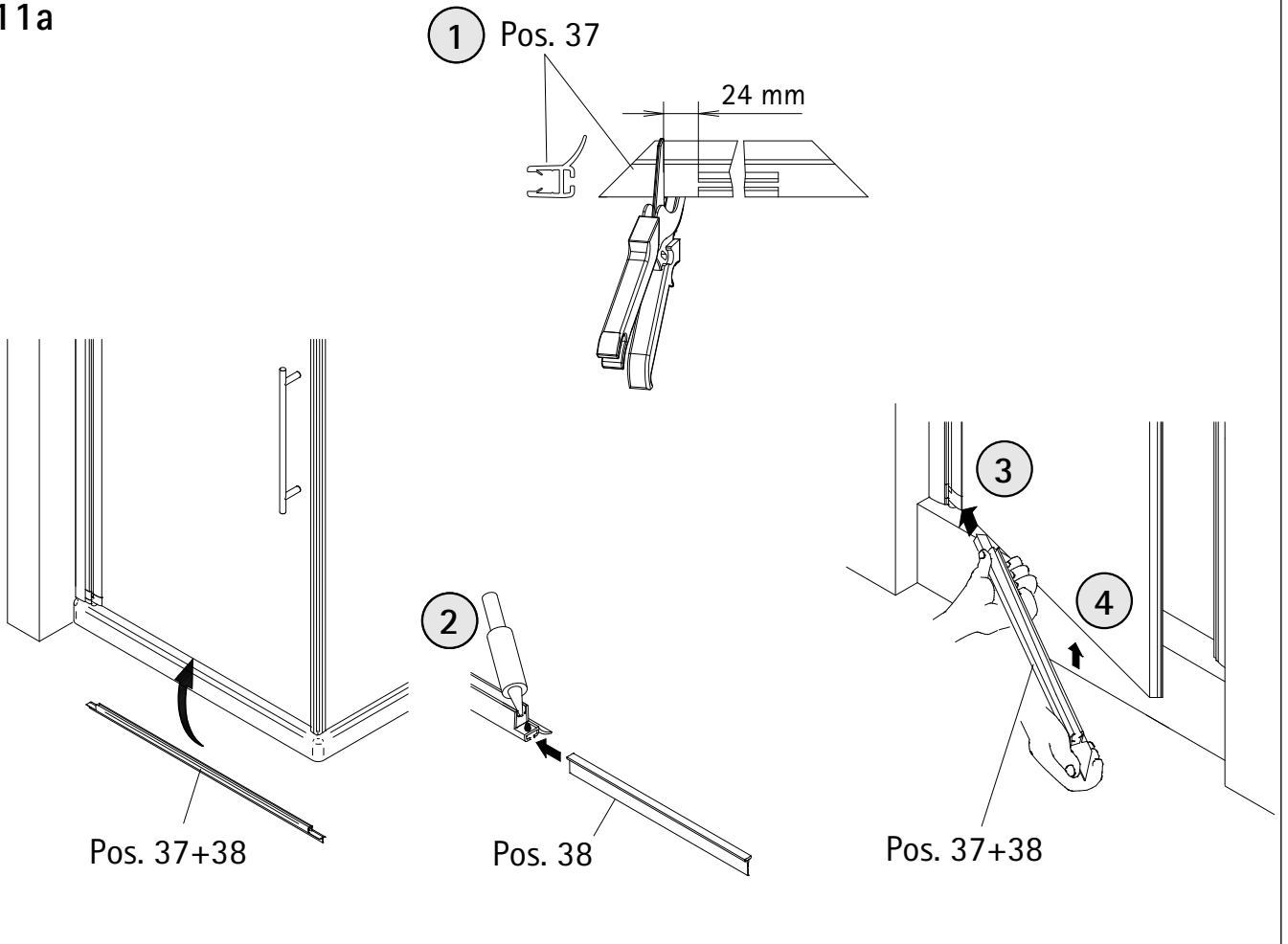
9



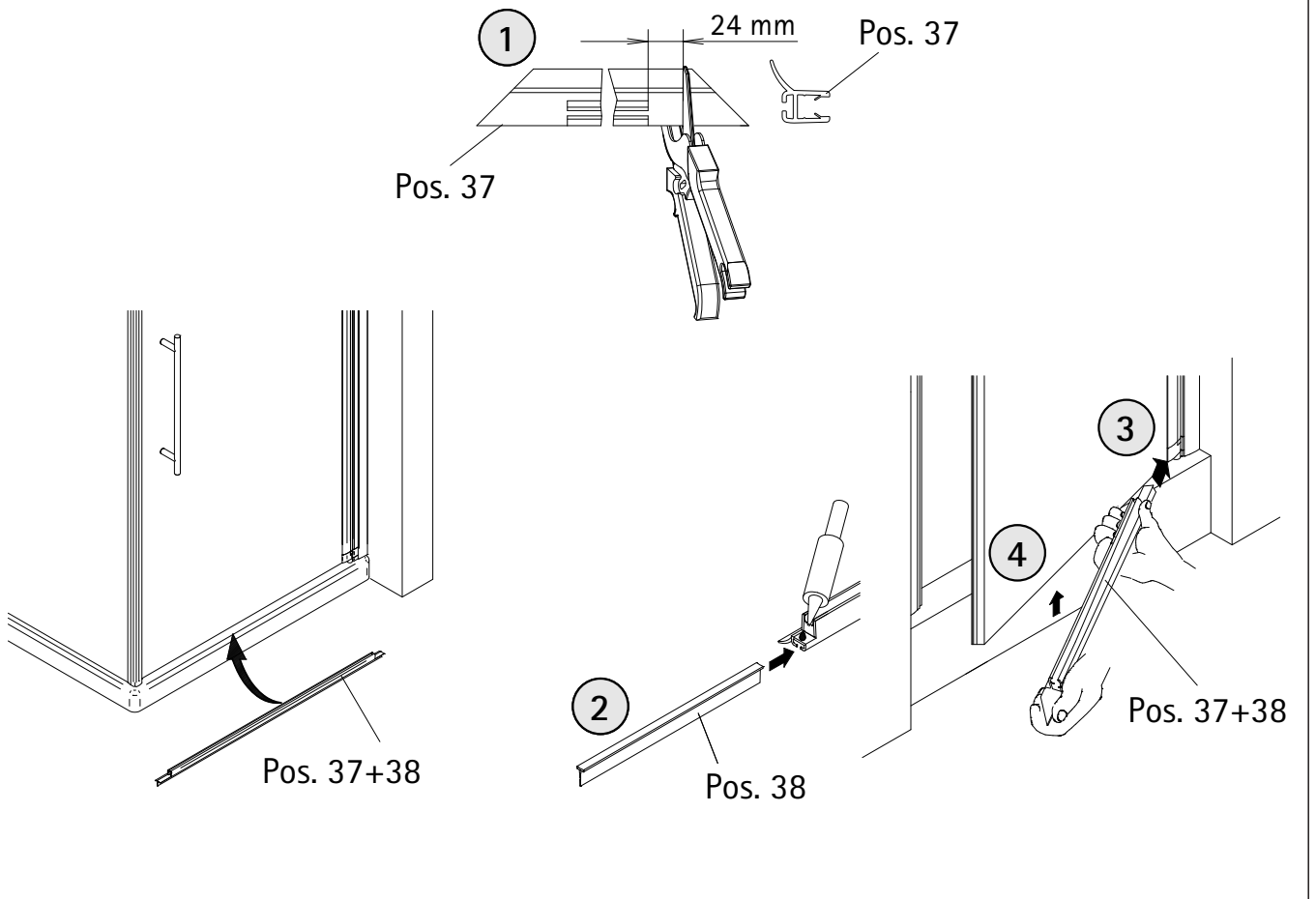
10



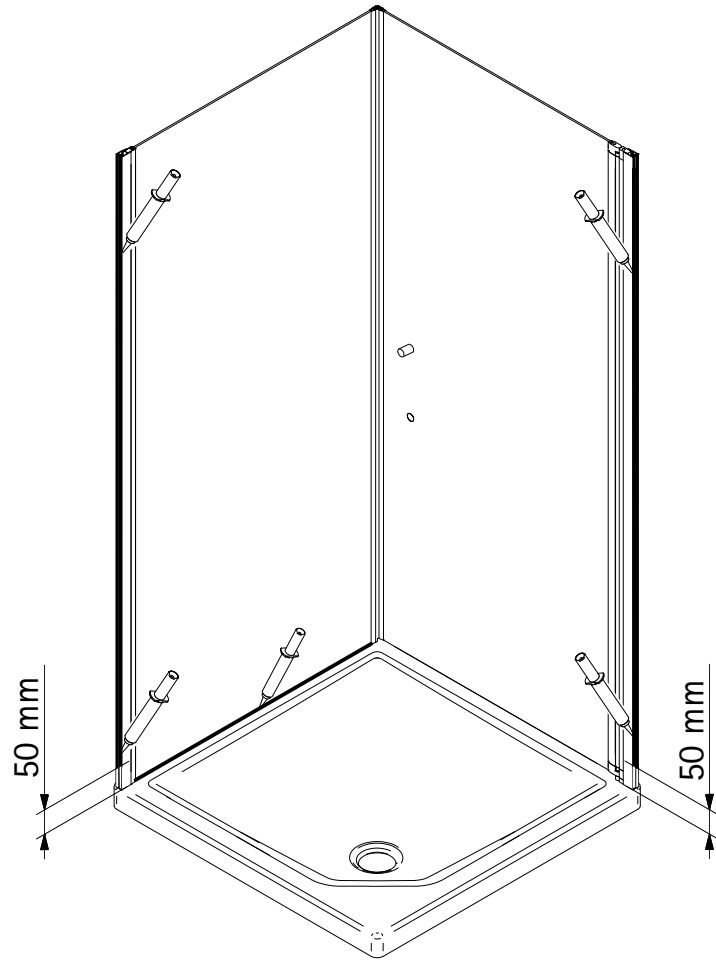
11a



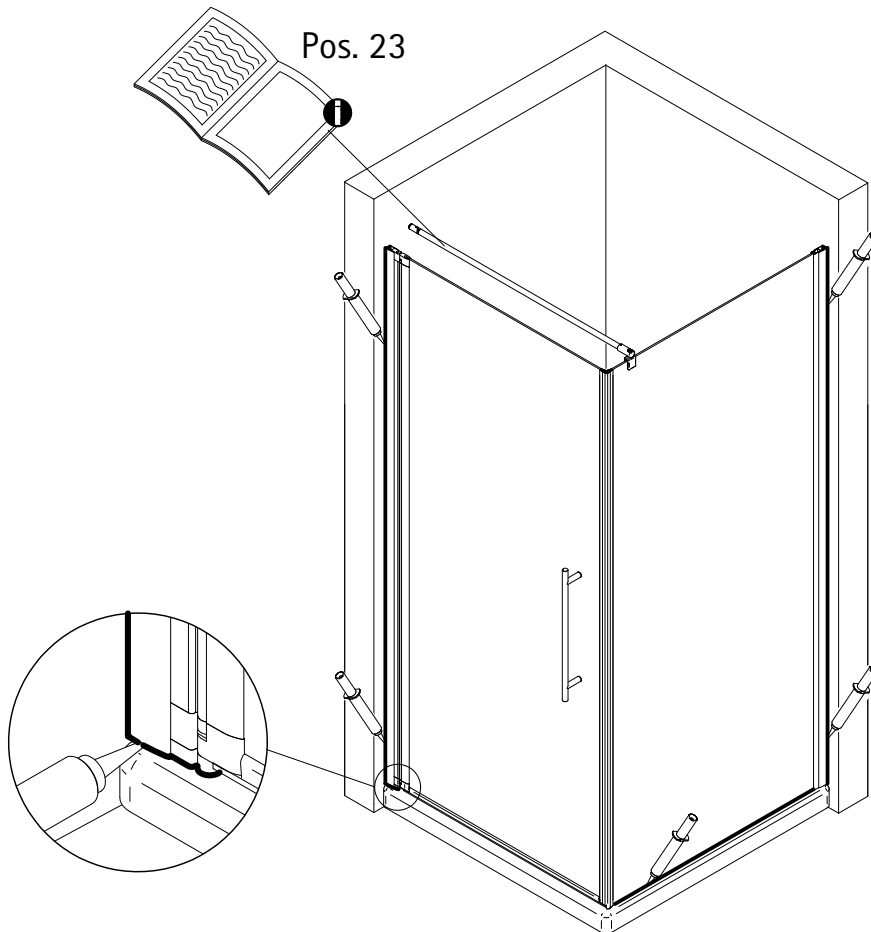
11b

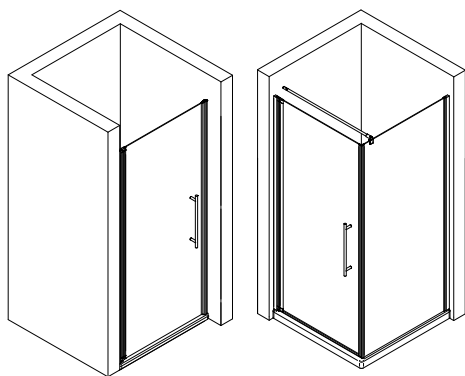


12



13





Kontrollbeleg  
Control Receipt  
Justificatif de contrôle  
Controle-attest

Prüfnummer/ Inspection number / Numéro d'essai / Controlnummer

---



Duschservice  
Zum Hohlen Morgen 22  
59939 Olsberg  
Deutschland / Germany / Allemagne / Duitsland



Ersatzteilbestellung:  
Fax 02962 / 972-4260



Allgemeine technische Probleme:  
Telefon 02962 / 972-40



E-Mail:  
ersatzteile@duschservice.de