

smartwares
RM218

CE 1116
RM218-001 CPR
19
Fire Safety EN14604:2005/AC:2008

KM635716
EN14604:2005

EN Smoke alarm device / Manual
DECLARATION OF PERFORMANCE - DoP
www.smartwares.eu/dop and follow the instructions.

DE Rauchwarnmelder / Anleitungshandbuch
LEISTUNGSERKLÄRUNG - DoP
www.smartwares.eu/dop und folgen Sie den Anweisungen.

FR Détecteur de fumée / Mode d'emploi
DECLARATION DE PERFORMANCE - DoP
www.smartwares.eu/dop et suivez les instructions.

INTENDED USE: FIRE SAFETY ESSENTIAL CHARACTERISTICS: PASSED

- Nominal activation conditions/ Sensitivity, Response delay (response time) and Performance under fire condition
- Operational reliability
- Tolerance to supply voltage
- Durability of operational reliability and response delay, temperature resistance
- Durability of operational reliability, vibration resistance
- Durability of operational reliability, humidity resistance
- Durability of operational reliability, corrosion resistance
- Durability of operational reliability, electrical stability

EN GENERAL INFORMATION
Thank you for purchasing this Smartwares smoke alarm device! Please read these instructions carefully before using the smoke alarm device. Retain this information for future use and maintenance. If you have any questions or if you are looking for additional information about your smoke alarm device, please visit our website www.smartwares.eu.

Make/model number: RM218
Description: Smoke alarm device based on the photo-cell principle, which means that the alarm monitors the air for smoke caused by fire. This apparatus contains a lithium battery with a lifetime of 10 year.

Function: Smoke alarm device intended to alert the persons present near a fire/fire smoke, to give them time to react properly to the danger
Scope of application: Smoke alarm device for buildings with residential function and leisure accommodating vehicles.

IMPORTANT:
Caution: The alarm is designed in order to detect smoke; it cannot prevent a fire!
Caution: Using a smoke alarm is part of your fire protection, just as fire extinguishers, emergency ladders, ropes, but also your choice in the use of building materials for renovation. Always ensure that there is an evacuation plan and discuss this with your children. Ensure that each room can be left without opening the door, e.g. by the window.

INITIAL ACTIVATION
Before mounting this smoke alarm device, it is important to activate and test the apparatus. The detector will be activated by pushing the test button (see image 1) and holding it down for 5 seconds until the LED lights up and release it within 1 second. The unit will give one beep sound to indicate activation. Press and hold the test button until an alarm signal sounds and release. If the alarm signal does not sound after pressing the test button, the smoke alarm device is not working properly and the advice of Smartwares should be sought.

MOUNTING
To mount the smoke alarm device, fix the base plate with the screws supplied and gently tighten the alarm onto the base plate (see image 3) after removing the fixation pin (see image 2). Pay close attention to below sitting recommendations to guarantee optimal performance of your smoke alarm device. After installing the smoke alarm device, always test its functionality by using the test button. Put the fixation pin in the hole on the side of the alarm device (see image 4).
Important:
WARNING: To prevent injury, this apparatus must be securely attached to the ceiling in accordance with the installation instructions.
 • Smoke alarm devices should be installed in such a way that they can be reached unimpeded by the fire smoke, so that fires can be detected reliably in the development phase.
 • Requirements for smoke alarm devices vary from state to state and from region to region. Always check the relevant requirements in your area with your local authorities!

Where to mount a smoke alarm device?
 • Centered at ceiling of the room
 • Max height: 6m
 • Min 0,5 m distance to walls/ barriers:
 • Small rooms with width <1m: Centered at the ceiling
 • Corridors with max width 3m: max 1,5m distance between 2 smoke alarm devices. Max. 7,5m to front side and smoke alarm devices at edges/crossings of corridors.
 • Galleries: If length and width of the gallery area >2m and gallery area is >16m2, additional smoke alarm device required below gallery
 • In roof slopes: If >20°, minimal 0,5m and maximal 1m to roof top. If ≤20°, consider as flat ceiling. In partial roof slopes: If flat ceiling ≤1m width, consider as roof slope. If flat ceiling is >1m wide, consider as flat ceiling.
 • Ceiling joists (or similar): If height ≤0,2m, installation at ceiling or on joist. If height >0,2m and separated area >36m2 => additional smoke alarm devices in between.
 • Camping car: centered at the ceiling

Where not to mount your smoke alarm device?
 • Close to air conditioning/ventilation systems;
 • Locations where the ventilation can be impeded items such curtains etc.;
 • In rooms where temperature can reach below 0°C and above 40°C.
 • In damp spaces/kitchens/bathrooms, because steam can cause false alarms. Please visit our website for alarms that are suitable for use in these rooms;
 • Closer than 50 cm to light sources/electrical sources;
 • Locations that are difficult to reach and impede the accessibility of the test button and maintenance.

ALARM SILENCE / HUSH MODE
When the smoke alarm devices gives an alarm, please verify the cause of the alarm first. If there is any question as to the cause of an alarm, it should be assumed that the alarm is due to an actual fire and the dwelling evacuated immediately. If required, the smoke alarm device can be placed into hush mode by pressing the test/hush button. During hush mode the LED will flash every 8 seconds to indicate the smoke alarm device is in hush mode. Please remove the smoke or cause of the alarm and after 10 minutes the smoke alarm will automatically reset to normal mode. If the cause of the alarm is still present the smoke alarm device will give an alarm again. If during hush mode the smoke that caused the alarm increases, the smoke alarm device will also sound the alarm.
Note: Dense smoke will override the hush mode and sound a continuous alarm.
Caution: Before using the alarm silence (hush mode), identify the source of the smoke and make sure the situation is safe.

EMPTY BATTERY SIGNAL
If the battery is running low, the smoke alarm device will indicate this with an audible "beep". This indicator sounds continually with intervals of 40 seconds for at least 30 days. Replace the smoke alarm when this signal sounds, it is not possible to replace only the battery. We highly recommend you to replace the smoke alarm on a fixed date, see smoke alarm label to ensure timely replacement. Please register for free reminders at smartreminder.eu.

EASY SLEEP FUNCTION
The empty battery indication can be overruled for 10 hours by pressing the test button, allowing you to finish your sleep and still be protected from smoke.

MAINTENANCE
Testing: We highly recommend you to test the functionality of your smoke alarm device every month. Press and hold the test button until the alarm signal sounds. The signal stops once the button is released. If the alarm signal does not sound after pressing the test button, the smoke alarm device is not working properly and the advice of Smartwares should be sought.
Warning: Do not use an open flame to test your smoke alarm device, this could damage the apparatus or ignite combustible materials and start a fire.
Cleaning: For optimal performance, the smoke alarm device must be dusted once a month and vacuumed every six months. Do not touch the inside of the smoke alarm device with the nozzle of the vacuum cleaner. Always test the functionality of the apparatus after cleaning by pressing the test button. Please register for free reminders at smartreminder.eu.

TROUBLE SHOOTING
 • False alarm may be caused by: welding and cutting operations, soldering and other hot work, sawing and grinding, dust due to construction work or cleaning, water vapor, cooking fumes, extreme electromagnetic effects, temperature fluctuations, which lead to the condensation of the humidity in the smoke alarm.
 • Dust is the most common cause of false alarms/ falling alarm, therefore always clean the smoke alarm device as described in paragraph 'maintenance' if you experience any issues. If this does not solve the problem, the advice of Smartwares should be sought.
 • Smartwares can never be made liable for loss and/or damage of whatever nature, including incidental and/or consequential loss, arising from the fact that the signal from the smoke alarm did not sound during smoke or fire.

DE ALLGEMEINE INFORMATIONEN
Vielen Dank, dass Sie sich für einen Rauchwarnmelder von Smartwares entschieden haben! Bitte lesen Sie vor der Inbetriebnahme des Rauchwarnmelders die Anleitungshandbuch sorgfältig durch. Bewahren Sie dieses Dokument zum späteren Nachschlagen und für Wartungszwecke an einem sicheren und leicht zugänglichen Ort auf. Antworten auf eventuelle Fragen und weitere Informationen zu Ihrem Rauchwarnmelder finden Sie auf unserer Homepage www.smartwares.eu.

Fabrikations-/Modellnummer: RM218
Beschreibung: Rauchwarnmelder mit Photozelle zur Überwachung der Raumluft auf Feerrauch. Das Gerät arbeitet mit einer Lithium-Batterie und einer Lebensdauer von 10 Jahre.
Funktion: Der Rauchwarnmelder dient im Brandfall bzw. im Falle starker Rauchentwicklung zur Alarmierung aller Personen, die sich in unmittelbarer Nähe befinden. Den Personen im Gefahrenbereich soll auf diese Weise Zeit verschafft werden, angemessen auf die Gefahr zu reagieren.
Anwendungsbereich: Rauchwarnmelder für den Einsatz in Wohngebäuden und Freizeifahrzeugen.

WICHTIG:
Vorsicht: Das Gerät dient ausschließlich der Erkennung einer Rauchentwicklung und ist nicht geeignet, einen Brand zu verhindern!
Vorsicht: Rauchwarnmelder sind genauso wie Feuerlöschgeräte, Feuerleitern, Rettungsseile bis hin zu den gewählten Baumaterialien als Bestandteil des jeweiligen Brandschutzkonzepts zu betrachten. Erarbeiten Sie einen geeigneten Evakuierungsplan und besprechen Sie diesen auch mit Ihren Kindern. Stellen Sie sicher, dass jeder Raum z.B. auch durch ein Fenster statt durch die Raamtüre verlassen werden kann.

AKTIVIERUNG DES GERÄTS
Vor der Montage muss dieser Rauchwarnmelder aktiviert und auf korrekte Funktion geprüft werden. Der Rauchwarnmelder wird durch Drücken der Testtaste (siehe Abbildung 1) aktiviert; die Taste 5 Sekunden lang gedrückt halten bis die LED aufleuchtet, dann innerhalb 1 Sekunde die Testtaste wieder loslassen. Der Rauchwarnmelder gibt einen Signalton ab, um die Aktivierung zu bestätigen. Zum Test, drücken und halten Sie die Testtaste gedrückt, bis das Alarmsignal ertönt. Lassen Sie dann die Taste los. Sollte kein Alarmsignal durch das Betätigen der Testtaste ausgelöst werden, funktioniert der Rauchwarnmelder nicht einwandfrei. Kontaktieren Sie in diesem Fall die Fa. Smartwares.

BEFESTIGUNG
Um den Rauchwarnmelder zu montieren, befestigen Sie die Montageplatte mit den mitgelieferten Schrauben und drehen Sie den Rauchwarnmelder vorsichtig nach Entfernen des Fixierstiftes (siehe Abbildung 3) auf der Montageplatte fest (siehe Abbildung 2). Achten Sie sorgfältig auf die nachfolgenden Empfehlungen, um eine optimale Leistung Ihres Rauchwarnmelders zu gewährleisten. Nach der Installation des Rauchwarnmelders stets die einwandfreie Funktionstüchtigkeit mithilfe der Testtaste prüfen. Stecken Sie den Fixierstift in das seitliche Loch am Rauchwarnmelder (siehe Abbildung 4).
Wichtig:
 • ACHTUNG: Um Verletzungen vorzubeugen, muss das Gerät den Montageanweisungen entsprechend sicher an der Raumdecke befestigt werden.
 • Rauchwarnmelder sind so zu positionieren, dass jedwede Rauchentwicklung zuverlässig, direkt und frühzeitig erfasst werden kann.
 • Rauchwarnmelder unterliegen den am Einsatzort geltenden gesetzlichen Bestimmungen. Erfragen Sie die einschlägigen Vorschriften bei den örtlichen Behörden!

Wo sollten Rauchwarnmelder platziert werden?
 • Zentral an der Raumdecke
 • Max. Höhe: 6m
 • Mindestabstand 0,5 m zu Wänden/Hindernissen
 • Kleine Räume mit einer Breite von weniger als 1 m: Zentriert an der Raumdecke
 • Korridore mit einer maximalen Breite von 3 m: Mindestabstand 1,5 m zwischen zwei Rauchwarnmeldern. Max. 7,5 m zur Front und Rauchwarnmelder in allen Ecken/Abzweigen von Korridoren.
 • Galerien: Unterhalb von Galerien mit einer Kantenlänge von mehr als 2 x 2 m und einer Gesamtfläche von mehr als 16 m2 sind zusätzliche Rauchwarnmelder vorzusehen.
 • Dachschrägen: Schräge > 20°, mindestens 0,5m / höchstens 1 m Abstand zum höchsten Punkt. Bei einer Schräge von ≤ 20° gelten die Bestimmungen für horizontale Decke. Flachdach mit Schräge: Bei einem Breitenanteil von ≤ 1 m des flachen Teils gelten die Bestimmungen für Dachschrägen. Bei einem Breitenanteil von > 1 m des flachen Teils gelten die Bestimmungen für Flachdächer.
 • Deckenbalken (oder ähnliches): Höhe ≤ 0,2 m, Montage an der Decke oder an einem Balken. Höhe > 0,2 m und abgetrennter Bereich > 36 m2 => zusätzliche Rauchwarnmelder zwischen Deckenbalken.
 • Wohnmobile: Zentral an der Raumdecke

TECHNISCHE DATEN
 • Rauchsensor: Optisch
 • Lebensdauer Batterie: 10 Jahre
 • Zulässige Luftfeuchtigkeit: 25-85%
 • Montage: Decke
 • Installation in einem Wohnmobil: Ja
 • Batterien: 3 V DC Lithium
 • Lebensdauer Gerät: 10 Jahre
 • Alarmlautstärke: >85dB (A) im Abstand von 3 m
 • Erfassungsbereich: Max. 40 m2
 • Unterbrechungs-Funktion: Ja

Nur für den Einsatz im Innenbereich.
 Lesen Sie die Anleitung vor dem Gebrauch vollständig durch. Heben Sie die Anleitung zum späteren Nachschlagen und zu Wartungszwecken auf.

Bedingung
Normalbetrieb
Test
Alarm
Unterbrechungs-Modus
Batteriespannungs warnung
Fehlfunktion

LED
Blinkt alle 40 Sekunden
Blinkt schnell
Blinkt schnell
Blinkt alle 8 Sekunden
Blinkt alle 40 Sekunden
Blinkt alle 40 Sekunden

Ton
Ohne
Akustisches Signal (Piepton) in schneller Frequenz
Akustisches Signal (Piepton) in schneller Frequenz
Ohne
Ein kurzer Piepton alle 40 Sekunden
Ein kurzer Piepton alle 40 Sekunden

FR INFORMATIONS GÉNÉRALES
Nous vous remercions pour votre achat de ce détecteur de fumée Smartwares! Veuillez lire attentivement ces instructions avant d'utiliser le détecteur de fumée. Conservez ces informations à un endroit facilement accessible et sécurisé pour son usage ultérieur et pour la maintenance.
 Pour toutes vos questions ou si'il vous faut des informations additionnelles sur le détecteur de fumée, veuillez visiter notre site Web www.smartwares.eu.

Marque / numéro de modèle: RM218
Description: Détecteur de fumée reposant sur un principe de photocellule, l'alarme surveillant la présence de fumée d'un incendie dans l'air. Cet appareil contient une pile de type lithium offrant une autonomie de 10 an
Fonction: Détecteur de fumée censé alerter les personnes proches d'un incendie /fumée d'incendie pour leur donner le temps de réagir correctement au danger
Portée d'application: Détecteur de fumée pour les bâtiments à usage résidentiel et les véhicules habitables.
IMPORTANT:
Attention: Ce détecteur est censé détecter la fumée mais ne peut pas empêcher un incendie!
Attention: L'usage d'un détecteur de fumée fait partie de votre protection contre les incendies, comme les extincteurs, escaliers de secours et cordes mais aussi votre choix d'usage de matériaux de construction en cas de rénovation. Assurez-vous toujours de l'existence d'un plan d'évacuation et discutez-en avec vos enfants. Assurez-vous que chaque pièce peut être abandonnée sans ouvrir de porte, ainsi via une fenêtre.

ACTIVATION INITIALE
Avant de monter ce détecteur de fumée, il est important d'activer et de tester l'appareil. Le détecteur sera activé en maintenant le bouton de test (voir image 1) enfoncé pendant 5 secondes jusqu'à ce que le voyant LED s'allume. Le détecteur de fumée émettra un signal sonore pour signaler l'activation. Appuyez sur le bouton de test sans le relâcher jusqu'à ce que le signal d'alarme retentisse puis relâchez. Si le signal d'alarme ne retentit pas après une pression sur le bouton de test, le détecteur de fumée dysfonctionne. Cherchez conseil auprès de Smartwares.

MONTAGE
Pour monter le détecteur de fumée, vissez la plaque de base à l'aide des vis fournies et serrez légèrement l'alarme sur la plaque de base (voir image 3) après avoir enlevé la broche de fixation (voir image 2). Faites particulièrement attention aux recommandations sur l'emplacement ci-dessous pour garantir les meilleures performances de votre détecteur de fumée. Après avoir installé le détecteur de fumée, testez toujours son fonctionnement à l'aide du bouton de test. Placez la broche de fixation dans le trou sur le bord de l'alarme (voir image 4).
Important:
AVERTISSEMENT: Pour éviter toute blessure, cet appareil doit être solidement fixé au plafond conformément aux instructions d'installation.
 • Un détecteur de fumée devrait toujours être installé de sorte à pouvoir être atteint sans difficulté par la fumée d'un incendie afin de détecter avec fiabilité les dépôts de feu durant leur phase de développement.
 • Les exigences relatives aux détecteurs de fumée peuvent varier d'un pays à l'autre, voire d'une région à l'autre. Vérifiez toujours les exigences pertinentes dans votre région auprès de vos autorités locales!

Où monter un détecteur de fumée ?
 • Centré au plafond de la pièce
 • Hauteur maxi. : 6m
 • Distance mini. 0,5 m des murs /barrières :
 • Petites pièces d'une largeur <1 m : Centré au plafond
 • Couloirs d'une largeur maxi. de 3 m : distance maxi. 1,5m entre 2 détecteurs de fumée. Max. 7,5m à l'avant et détecteurs de fumée aux bords /croisements de couloirs.
 • Galeries : Si la longueur et la largeur de la galerie sont >2m et la superficie de la galerie est >16m2, un détecteur de fumée additionnel est nécessaire par galerie.
 • Pour les toits en pente : Si >20°, minimum 0,5m et maximum 1m au sommet du toit. Si ≤20°, considérez comme un toit plat. Pour les toits partiellement pentus : si le toit plat ≤1m de large, considérez comme un toit en pente. si le toit plat >1 m de large, considérez comme un toit plat.
 • Solives de plafond (ou similaires) : Si hauteur ≤0,2m, installation au plafond ou sur la solive. Si hauteur > 0,2m et zone séparée >36m2 => un détecteur de fumée additionnel entre les deux.

TEST
 • Centrez le détecteur de fumée dans l'axe de la pièce.
 • Si la pile devient faible, le détecteur de fumée s'indiquera par un bip audible. Cet indicateur retentit en continu à intervalles de 40 secondes pendant au moins 30 jours. Remplacez le détecteur de fumée lorsque ce signal retentit. Il est impossible de remplacer uniquement la pile. Nous vous recommandons vivement de changer le détecteur de fumée à date fixe pour assurer son remplacement à temps. Veuillez vous inscrire pour des rappels gratuits sur le site smartreminder.eu.
 L'indication de niveau bas de batterie peut être ignorée pendant 10 heures en appuyant sur le bouton test, ce qui vous permet de continuer à dormir tout en bénéficiant de la protection contre la fumée.
ENTRETIEN
Test: Nous vous recommandons vivement de tester la fonctionnalité de votre détecteur de fumée chaque mois, pour vous assurer qu'il fonctionne bien, et de vérifier l'autonomie de la pile. Appuyez sur le bouton de test sans le relâcher jusqu'à ce que le signal d'alarme retentisse. Le signal cesse dès que le bouton est relâché. Si le signal d'alarme ne retentit pas après une pression sur le bouton de test, le détecteur de fumée dysfonctionne. Cherchez conseil auprès de Smartwares.
Avvertissement: N'utilisez pas une flamme nue pour tester votre détecteur de fumée. Vous risquez ainsi d'endommager l'appareil ou d'enflammer les matériaux combustibles et donc de déclencher un incendie.
Nettoyage: Pour optimiser les performances, le détecteur de fumée doit être dépoussiéré une fois par mois et aspiré tous les six mois. Ne touchez pas l'intérieur du détecteur de fumée avec la buse de l'aspirateur. Testez toujours la fonctionnalité de l'appareil en appuyant sur le bouton de test après son nettoyage. Veuillez vous inscrire pour des rappels gratuits sur le site smartreminder.eu.
DÉPANNAGE
 • Les fausses alarmes peuvent être causées par : opérations de soudure et de coupe, soudure et autre travaux à chaud, sciage et meulage, poussière de construction ou de nettoyage, vapeur d'eau, fumées de cuisson, effets électromagnétiques extrêmes, fluctuations de température, entraînant la condensation de l'humidité dans le détecteur de fumée.
 • La poussière est la cause la plus commune de fausses alarmes /défauts d'alarme. De ce fait, nettoyez toujours le détecteur de fumée comme décrit au paragraphe 'maintenance' si vous rencontrez des problèmes. Si le problème persiste, cherchez conseil auprès de Smartwares.
 • Smartwares décline toute responsabilité pour les pertes ou dommages, de toute nature, notamment les pertes incendiaires et conséquentes, émanant d'un défaut de signal acoustique du détecteur de fumée en cas de fumée ou d'incendie.

DONNÉES TECHNIQUES
 • Détecteur de fumée : Optique
 • Autonomie de pile : 10 an
 • Humidité de service : 25-85 %
 • Zone de détection : Maxi. 40m2
 • Type de pile : 3 V CC Lithium
 • Durée de service d'appareil : 10 ans
 • Volume d'alarme : >85dB (A) à 3m
 • Fonction silence : Oui

Usage intérieur uniquement.
 Veuillez lire le manuel avant usage et le ranger soigneusement pour son usage ultérieur et la maintenance.

Condition
Fonctionnement normal
Test
Alarme
Mode silencieux
Indicateur de pile faible
Dysfonctionnement

LED
Clignotement toutes les 40 secondes
Clignotement rapide
Clignotement rapide
Clignotement toutes les 8 secondes
Clignotement toutes les 40 secondes
Clignotement toutes les 40 secondes

Son
Sans
Bips rapides
Bips rapides
Sans
1 bip bref toutes les 40 seconde
1 bip bref toutes les 40 secondes

TECHNICAL DATA
 • Smoke sensor: Optical
 • Battery lifetime: 10 year
 • Operating humidity: 25- 85 %
 • Detection area: Max 40m2
 • Battery type: 3 V DC Lithium
 • Lifetime device: 10 year
 • Alarm volume: >85dB (A) at 3m
 • Hush function: Yes
 • Battery replaceable: No
 • Operating temperature: 0-40 °C
 • Mounting type: Ceiling
 • Installation in a camping car: Yes

For indoor use only
 Please read manual before use, and store it carefully for future use and maintenance

Condition
Normal operation
Testing
Alarm
Hush mode
Low battery indication
Malfunction

LED
Flashes every 40 seconds
Flashes rapidly
Flashes rapidly
Flashes every 8 seconds
Flashes every 40 seconds
Flashes every 40 seconds

Sound
None
Quick beeps
Quick beeps
None
1 short beep every 40 seconds
1 short beep every 40 seconds

RM218

CE 1116
RM218-001CPR
19
Fire Safety EN14604:2005/AC:2008

KM635716
EN14604:2005

NL Rookmelder / Gebruiksaanwijzing
VERKLARING VAN PRESTATIES - DoP
www.smartwares.eu/dop en volg de aanwijzingen.

ES Detector de humo / Instrucciones de uso
DECLARACIÓN DE PRESTACIONES - DoP
www.smartwares.eu/dop y siga las instrucciones.

IT Rilevatore di fumo / Manuale
DICHIARAZIONE DI PRESTAZIONE - DoP
www.smartwares.eu/dop e seguire le istruzioni.

INTENDED USE: FIRE SAFETY
ESSENTIAL CHARACTERISTICS: PASSED

- Nominal activation conditions/ Sensitivity, Response delay (response time) and Performance under fire condition
- Operational reliability
- Tolerance to supply voltage
- Durability of operational reliability and response delay, temperature resistance
- Durability of operational reliability, vibration resistance
- Durability of operational reliability, humidity resistance
- Durability of operational reliability, corrosion resistance
- Durability of operational reliability, electrical stability

smartwares Europe Jules Verneweg 87 5015 BH Tilburg The Netherlands www.smartwares.eu	NL : 088 5940501	Lokaal tarief
	BE : 078 481094(NL)	Lokaal tarief
	FR : 0825 560 650	Tarif local
	DE : +49 (0) 1805 010762	14Ct./Min. dt. Festnetz, Mobil max. 42Ct./Min
	UK: +44 (0) 345 320 1231	
	ES : +34 938427589	

NL ALGEMENE INFORMATIE
Hartelijk dank voor uw aankoop van deze Smartwares rookmelder! Lees voordat u de rookmelder gaat gebruiken deze instructies zorgvuldig. Bewaar deze informatie op een veilige en goed bereikbare plaats voor toekomstig gebruik en het uitvoeren van onderhoudswerkzaamheden. Breng in geval van vragen of voor aanvullende informatie over uw rookmelder een bezoek aan onze website www.smartwares.eu.

- **Fabricage/modelnummer:** RM218
 - **Beschrijving:** Rookmelder gebaseerd op het fotocelprincipe. Dit betekent dat de melder de lucht op door brand veroorzaakte rook controleert. Dit toestel bevat een lithium batterij met een levensduur van 10 jaar
 - **Werking:** Rookmelder bedoeld voor het waarschuwen van personen die zich in de buurt van een brand of door brand veroorzaakte rook bevinden en hen zo de tijd geeft correct op het gevaar te reageren
 - **Toepassingsgebied:** Rookmelder voor bewoonde gebouwen en kampeervoertuigen.
- BELANGRIJK:**
- **Voorzichtig:** De melder is bedoeld voor het detecteren van rook; de melder kan een brand dus niet voorkomen!
 - **Voorzichtig:** Gebruik van een rookmelder is een onderdeel van uw bescherming tegen brand, net zoals brandblussers, noodladders, touwen, maar ook uw keuze van voor renovatie gebruikte bouwmaterialen. Zorg dat er altijd een evacuatieplan aanwezig is en bespreek dit met uw kinderen. Zorg dat iedere kamer kan worden verlaten zonder de deur te openen, bijvoorbeeld via het raam.

EEERSTE ACTIVERING
Het is belangrijk dat u de rookmelder voordat u deze gaat monteren activeert en test. De detector wordt geactiveerd door op de testknop (zie afbeelding 1) te drukken en deze 5 seconden ingedrukt te houden tot de LED gaat branden. Het rookalarm piept één keer om aan te geven dat het geactiveerd is. Druk de testknop in en houd deze ingedrukt tot een alarmsignaal klinkt en laat dan de knop los. Als het alarmsignaal na het indrukken van de knop niet afgaat, werkt de rookmelder niet naar behoren. Neem in dit geval contact op met Smartwares voor advies.

MONTEREN
Om het rookalarm te monteren bevestig u de basisplaat met de meegeleverde schroeven en bevestig u het alarm op de basisplaat (zie afbeelding 3) na het verwijderen van de fixatie-pen (zie afbeelding 2). Neem de onderstaande aanbevelingen voor de plaatsing in acht om een optimale werking van uw rookalarm te garanderen. Na het installeren van het rookalarm dient u de werking altijd te testen door het indrukken van de testknop. Steek de fixatiepen in de opening aan de zijkant van het alarm (zie afbeelding 4).

WAARSCHUWING: Bevestig om letsel te voorkomen dit toestel stevig aan het plafond volgens de installatie-instructies.

- Installeer rookmelders zo, dat de rook van de brand ze altijd onbelemmerd kan bereiken, zodat u erop kunt vertrouwen dat een brand in de ontwikkelingsfase wordt gedetecteerd.
- Eisen voor rookmelders variëren per staat en per regio. Controleer altijd de betreffende eisen voor uw gebied bij de lokale instanties.

Waar moet een rookmelder worden gemonteerd?

- In het midden van het plafond van de ruimte
- Max. hoogte: 6 m
- Min. 0,5 m afstand tot wanden / afsluitingen:
- Kleine ruimten met een breedte < 1 m: In het midden van het plafond
- Gangen met een maximumbreedte van 3 m: max. 15 m afstand tussen 2 rookmelders. Max. 7,5 m van de voorzijde en rookmelders bij randen/ kruisingen van gangen.
- Veranda's: Als de lengte en breedte van de veranda meer dan 2 m bedragen en het oppervlak van de veranda meer is dan 16 m², is een extra rookmelder onder de veranda vereist
- Onder schuine daken: Als >20°, minimaal 0,5 m en maximaal 1 m tot de punt van het dak. Als < 20°, hetzelfde als bij een vlak plafond. Bij gedeeltelijk schuine daken: bij vlak plafond < 1m breed, hetzelfde als bij een schuin dak. Bij vlak plafond > 1 m breed, hetzelfde als bij vlak plafond.
- Plafond met balken (of vergelijkbaar): Bij hoogte < 0,2 m, installatie op plafond of op balk. Bij hoogte > 0,2 m en afgescheiden ruimte > 36 m² => extra rookmelder er tussen.

Waar mag een rookmelder niet worden gemonteerd?

- In de buurt van airconditioning/ventilatiesystemen;
- Op plaatsen waar de ventilatie kan worden belemmerd, zoals bij gordijnen, enz.;
- In ruimten waar de temperatuur lager kan worden dan 0°C en hoger dan 40°C.
- In vochtige ruimten/keukens/badkamers, omdat stoom een vals alarm kan veroorzaken. Breng een bezoek aan onze website voor melders die geschikt zijn voor deze ruimten;
- Dichter dan 50 cm bij lichtbronnen/elektriciteitsbronnen;
- Op plaatsen die moeilijk te bereiken zijn en de toegang tot de testknop en het uitvoeren van onderhoudswerkzaamheden worden belemmerd.

ALARMMODUS STIL/GEDEMPTE
Ga als de rookmelder een alarm geeft eerst na wat het alarm heeft veroorzaakt. Ga als de oorzaak van een alarm niet duidelijk is ervan uit dat de melding het gevolg is van een werkelijke brand en verlaat onmiddellijk de woning. Indien nodig, kan de rookmelder in de gedempte modus worden gezet door de test/dempknop in te drukken. In de gedempte modus knippert de led iedere 8 seconden om aan te geven dat de rookmelder in de gedempte modus staat. Neem de rook of de oorzaak van het alarm weg en de rookmelder zal na 10 minuten automatisch naar de normale modus terugkeren. Als de oorzaak van het alarm nog steeds aanwezig is, zal de rookmelder opnieuw een alarm geven. Als vanuit de gedempte modus de rook die het alarm heeft veroorzaakt toeneemt, zal de rookmelder ook een alarm geven.

Let op: Dichte rook zal de gedempte modus onderdrukken en een constant alarm zal klinken.

Voorzichtig: Stel voordat u het stille alarm (gedempte modus) inschakelt eerst de bron van de rook vast en controleer of de situatie veilig is.

SIGNAAL VOOR LEGE BATTERIJ
Als de batterij leegraakt, geeft de rookmelder dit met een hoorbare pieptoon aan. Deze indicator blijft met tussenpozen van 40 seconden gedurende minimaal 30 dagen klinken. Vervang de rookmelder als dit signaal klinkt. Het is niet mogelijk om alleen de batterij te vervangen. Wij raden u sterk aan de rookmelder op een vaste datum te vervangen om tijdige vervanging te verzekeren. U kunt u ook opgeven voor gratis herinneren via smartreminder.eu.

De lege batterij-indicatie kan gedurende 10 uur worden uitgeschakeld door op de testknop te drukken, zodat u verder kunt slapen en toch beschermd bent tegen rook.

ONDERHOUD
Testen: Wij raden u sterk aan de werking van de rookmelder maandelijks te testen om te controleren of de rookmelder naar behoren werkt en om een maximale levensduur van de batterij te verzekeren. Druk de testknop in en houd deze ingedrukt tot het alarmsignaal klinkt. Het signaal stopt zodra u de knop loslaat. Als het alarmsignaal na het indrukken van de knop niet afgaat, werkt de rookmelder niet naar behoren. Neem in dit geval contact op met Smartwares voor advies.

Waarschuwing: Gebruik voor het testen van uw rookmelder geen open vuur. Hierdoor kan het toestel beschadigd raken of kunnen brandbare materialen vlam vatten en brand veroorzaken.

Reiniging: Stof voor optimale werking de rookmelder iedere maand af en doe dit iedere zes maanden met behulp van de stofzuiger. Raak de binnenzijde van de rookmelder niet met de zuigmond van de stofzuiger aan. Test na het reinigen altijd de werking van het toestel door de testknop in te drukken. U kunt u ook opgeven voor gratis herinneren via smartreminder.eu

PROBLEEM OPLÖSEN

• Een vals alarm kan worden veroorzaakt door: las- en snijwerkzaamheden, solderwerkzaamheden en overige werkzaamheden waarbij hitte vrijkomt, zagen en slijpen, stof als gevolg van bouw- of reinigingswerkzaamheden, waterdamp, kookdampen, extreme elektromagnetische effecten, temperatuurschommelingen die leiden tot condensatie van in de rookmelder aanwezig vocht.

- Stof is een veel voorkomende oorzaak van vals alarmen/ alarmstoringen. Reinig daarom in geval van problemen de rookmelder altijd zoals beschreven in de paragraaf 'onderhoud'. Neem als het probleem hiermee niet is opgelost, contact op met Smartwares voor advies.
- Smartwares accepteert geen enkele aansprakelijkheid voor verlies en/of schade van ongeacht welke aard, inclusief incidentele en/of gevolgschade als gevolg van het niet klinken van het signaal van de rookmelder bij rook of brand.

ES INFORMACIÓN GENERAL
¡Gracias por comprar este dispositivo de alarma de humo Smartwares! Lea detenidamente estas instrucciones antes de utilizar el dispositivo de alarma de humo. Conserve esta información en un lugar seguro y fácilmente accesible para su uso posterior y para el mantenimiento. Si tiene alguna pregunta o si busca información adicional sobre el dispositivo de alarma de humo, visite nuestro sitio web www.smartwares.eu.

- **Marca/número de modelo:** RM218
- **Descripción:** Dispositivo de alarma de humo basado en el principio de fotocélula, lo que significa que la alarma supervisa el aire para detectar el humo causado por un incendio. Este aparato contiene una pila de litium con una duración de 10 años
- **Función:** Dispositivo de alarma de humo destinado a alertar a las personas presentes cerca de un incendio/el humo de un incendio, para darles tiempo para reaccionar adecuadamente al peligro
- **Ámbito de aplicación:** Dispositivo de alarma de humo para edificios con función residencial y para vehículos recreativos con alojamiento.

IMPORTANTE:

- **Atención:** La alarma se ha diseñado para detectar humo; ¡no puede evitar un incendio!
- **Atención:** El uso de una alarma de humo es parte de su protección antincendios, al igual que los extintores de incendios, las escaleras de emergencia, cuerdas, pero también su elección en el uso de materiales de construcción para la renovación. Asegúrese siempre de que haya un plan de evacuación y hable de este con sus hijos. Asegúrese de que puede salirse de cada habitación sin abrir la puerta, p. ej., por la ventana.

ACTIVACIÓN INICIAL
Antes de montar este dispositivo de alarma de humo, es importante activar y probar el aparato. El detector se activa pulsando el botón de prueba (ver imagen 1) y manteniéndolo presionado durante 5 segundos hasta que la luz LED se enciende. El detector de humo emitirá un pitido para indicar que se ha activado. Pulse y mantenga pulsado el botón de prueba hasta que suene una señal de alarma y suelte. Si la señal de alarma no suena después de pulsar el botón de prueba, el dispositivo de alarma de humo no funciona correctamente y se debe buscar asesoramiento de Smartwares.

MONTAJE
Para montar el detector de humo, fije la placa base con los tornillos y apriete suavemente el detector sobre la placa base (ver imágenes 3) después de retirar la clavija de fijación (ver imagen 2). Preste mucha atención a las siguientes recomendaciones de colocación para garantizar un rendimiento óptimo del dispositivo. Después de instalar el detector de humo, compruebe siempre su funcionalidad utilizando el botón de prueba. Coloque la clavija de fijación en el orificio situado en el lado del detector (ver imagen 4).

Importante:

- **ADVERTENCIA:** Para evitar lesiones, este aparato debe fijarse de forma segura al techo de acuerdo con las instrucciones de instalación.
- Los dispositivos de alarma de humo deben instalarse de tal manera que puedan ser alcanzados sin obstáculo por el humo del incendio, de modo que los incendios puedan detectarse de forma fiable en la fase del desarrollo.
- Los requisitos para los dispositivos de alarma de humo varían en función del estado y la región. ¡Compruebe siempre los requisitos aplicables en su zona con las autoridades locales!

¿Dónde montar un dispositivo de alarma de humo?

- Centrado en el techo de la habitación
- Altura máx.: 6m
- Distancia mín. de 0,5 m a paredes/barreras:
- Habitaciones pequeñas de ancho <1m: Centrado en el techo
- Pasillos con ancho máx. de 3m: distancia máx. de 15m entre 2 dispositivos de alarma de humo. Max. 7,5m al frente y dispositivos de alarma de humo en esquinas/cruces de pasillos.
- Galerías: Si la longitud y el ancho de la galería son >2m y la superficie de la galería es >16m², es necesario un dispositivo adicional de alarma de humo debajo de la galería
- En pendientes de tejado: Si >20°, mínimo 0,5m y máximo 1m a la parte superior del tejado. Si <20°, considere como techo plano. En pendientes de tejado parciales: si el techo plano <=1m de ancho, considere como pendiente de tejado. Si el techo plano es >1m de ancho, considere como techo plano.
- Viguetas de techo (o similares): Si altura <=0,2m, instalación en techo o en vigueta. Si altura >0,2m y superficie separada > 36m² => dispositivos adicionales de alarma de humo entremedias.

DATOS TÉCNICOS

- Sensor de humo: Óptico
- Tipo de pila: 3 V CC de litio
- Pila sustituible: No
- Duración de la pila: 10 años
- Función de silencio: Si
- Vida útil del dispositivo: 10 años
- Temperatura de funcionamiento: 0-40 °C
- Instalación en una caravana: Si
- Humedad de funcionamiento: 25-85 %
- Volumen de alarma: >85dB (A) a 3m
- Zona de detección: Máx. 40m²

: Solo uso en interior. • Tipo de montaje: Techo
 : Lea el manual antes del uso y almacene con cuidado para un uso posterior y para el mantenimiento.

Estado	LED	Sonido
Funcionamiento normal	Parpadea cada 40 segundos	Ninguno
Prueba	Parpadea rápidamente	Pitidos rápidos
Alerta	Parpadea rápidamente	Pitidos rápidos
Modo silencio	Parpadea cada 8 segundos	Ninguno
Indicación de pila baja	Parpadea cada 40 segundos	1 pitido corto cada 40 segundos
Fallo	Parpadea cada 40 segundos	1 pitido corto cada 40 segundos

¿Dónde no montar el dispositivo de alarma de humo?

- Cerca de sistemas de aire acondicionado/ventilación;
- Lugares donde la ventilación pueda verse impedida por elementos como cortinas, etc.;
- En habitaciones donde la temperatura pueda ser inferior a 0°C y superior a 40°C.
- En espacios húmedos/cocinas/baños, ya que el vapor puede dar falsas alarmas. Visite nuestro sitio web para encontrar alarmas adecuadas para el uso en estas estancias;
- A una distancia inferior a 50 cm de fuentes de luz/fuentes eléctricas;
- Lugares de difícil alcance y que impidan acceder al botón de prueba.

SILENCIO ALARMA / MODO SILENCIOSO
Cuando los dispositivos de alarma de humo emitan una alarma, verifique primero la causa de la alarma. Si hay alguna duda sobre la causa de una alarma, se debe asumir que la alarma se debe a un incendio real y la vivienda debe evacuar inmediatamente. Si es necesario, el dispositivo de alarma de humo se puede poner en modo silencio pulsando el botón de prueba/parpadea cada 8 segundos para indicar que el dispositivo de alarma de humo está en modo silencio. Elimine el humo o la causa de la alarma y después de 10 minutos la alarma de humo se restablecerá automáticamente al modo normal. Si la causa de la alarma sigue presente, el dispositivo de alarma de humo emitirá una alarma de nuevo. Si durante el modo silencio aumenta el humo que causó la alarma, el dispositivo de alarma de humo también emitirá una alarma.

Nota: El humo denso anulará el modo silencio y emitirá una alarma continua.

Atención: Antes de silenciar la alarma (modo silencio), identifique la fuente del humo y asegúrese de que la situación sea segura.

SEÑAL DE PILA AGOTADA
Si la pila está baja, el dispositivo de alarma de humo lo indicará con un "pitido" audible. Este indicador suena continuamente a intervalos de 40 segundos durante al menos 30 días. Sustituya la alarma de humo cuando suene esta señal; no es posible sustituir solo la pila. Le recomendamos que sustituya la alarma de humo en una fecha fija, para garantizar una sustitución oportuna. Regístrese para tener recordatorios gratuitos en smartreminder.eu.

La indicación de batería descargada puede anularse durante 10 horas pulsando el botón de prueba, lo que le permite continuar durmiendo y seguir protegido contra el humo.

MANTENIMIENTO
Pruebas: Le recomendamos que pruebe la funcionalidad de su dispositivo de alarma de humo cada mes para comprobar si la alarma de humo funciona correctamente y para garantizar una vida útil óptima de la pila. Pulse y mantenga pulsado el botón de prueba hasta que suene la señal de alarma. La señal se detiene una vez que se suelta el botón. Si la señal de alarma no suena después de pulsar el botón de prueba, el dispositivo de alarma de humo no funciona correctamente y se debe buscar asesoramiento de Smartwares.

Advertencia: No utilice una llama abierta para probar el dispositivo de alarma de humo; esto podría dañar el aparato o inflamar materiales combustibles e iniciar un incendio.

Limpieza: Para un rendimiento óptimo, el dispositivo de alarma de humo debe ser limpiado y aspirado cada seis meses. No toque el interior del dispositivo de alarma de humo con la boquilla del aspirador. Pruebe siempre la funcionalidad del aparato después de la limpieza pulsando el botón de prueba. Regístrese para tener recordatorios gratuitos en smartreminder.eu.

BÚSQUEDA DE FALLOS

- Una falsa alarma puede deberse a: operaciones de soldadura y corte, soldadura y otros trabajos en caliente, serrado y amolado, polvo debido a trabajos de construcción o limpieza, vapor de agua, humos de cocina, efectos electromagnéticos extremos, fluctuaciones de temperatura, que conducen a la condensación de la humedad en la alarma de humo.
- El polvo es la causa más común de falsas alarmas/fallo de alarma, por tanto limpie siempre el dispositivo de alarma de humo como se describe en el párrafo "mantenimiento" si tiene algún problema. Si esto no resuelve el problema, se debe buscar asesoramiento de Smartwares.
- Smartwares nunca será responsable de pérdidas o daños de cualquier naturaleza, incluidas pérdidas incidentales o indirectas, derivadas del hecho de que la señal de la alarma de humo no haya sonado debido a humo o a un incendio.

IT INFORMAZIONI GENERALI
Grazie per aver acquistato questo rilevatore di fumo Smartwares! Leggere attentamente le presenti istruzioni prima di mettere in funzione il rilevatore di fumo. Conservare le istruzioni in un luogo sicuro e accessibile per usi futuri e interventi di manutenzione. Per eventuali domande o per cercare ulteriori informazioni sul rilevatore di fumo, visitare il nostro sito Web www.smartwares.eu.

- **Codice produttore/modello:** RM218
- **Descrizione:** Rilevatore di fumo basato sul principio della fotocellula, ovvero il dispositivo monitora la presenza di fumo causato da un incendio nell'aria. L'apparato contiene Batterie da litio con una durata di circa 10 anni
- **Funzione:** il rilevatore di fumo è destinato ad avvisare le persone presenti in prossimità di un incendio/di fumo causato da un incendio per garantire il tempo di reagire correttamente al pericolo
- **Scopo dell'applicazione:** Rilevatore di fumo per edifici con funzione residenziale e veicoli ricreazionali.

IMPORTANTE:

- **Attenzione:** il rilevatore è progettato per rilevare fumo, non è in grado di prevenire gli incendi!
- **Attenzione:** L'uso di un rilevatore di fumo fa parte della protezione antincendio, come gli estintori, le scale di emergenza, le corde ma rappresenta anche una scelta ottimale durante la ristrutturazione degli edifici. Verificare sempre la presenza di un piano di evacuazione e parlarne ai propri bambini. Verificare che sia possibile uscire da ogni stanza senza aprire la porta, ad es. dalla finestra.

ATTIVAZIONE INIZIALE
Prima di installare il rilevatore di fumo, è importante attivare e collaudare il dispositivo. Il rilevatore si attiverà premendo e tenendo premuto il pulsante di test (vedi immagine 1) per 5 secondi fino a quando il LED non si accende. Il dispositivo di segnalazione fumo emetterà un segnale acustico per indicare la corretta attivazione. Tenere premuto il pulsante di test finché non viene emesso un segnale di allarme e rilasciarlo. Se il segnale di allarme non viene emesso dopo la pressione del pulsante di test, il rilevatore di fumo non funziona correttamente ed è necessario rivolgersi a Smartwares per una consulenza.

MONTAGGIO
Per montare il dispositivo di segnalazione fumo, fissare la piastra di base con le viti in dotazione e serrare delicatamente il dispositivo di segnalazione sulla piastra di base (vedi figura 3) dopo aver rimosso il perno di fissaggio (vedi figura 2). Prestare particolare attenzione alle seguenti raccomandazioni per garantire il funzionamento ottimale del dispositivo di segnalazione fumo. Dopo aver installato il dispositivo di segnalazione fumo, verificarne sempre il funzionamento utilizzando il pulsante di test. Inserire il perno di fissaggio nel foro sul lato del dispositivo di segnalazione (vedi figura 4).

Importante:

- **ADVERTENZA:** Per evitare lesioni, questo apparecchio deve essere fissato saldamente al soffitto in conformità con le istruzioni di installazione.
- I rilevatori di fumo devono essere installati in modo da essere raggiunti dal fumo di un eventuale incendio, consentendo di rilevare in modo affidabile i principi di incendio.
- I requisiti per i rilevatori di fumo variano da stato a stato e da regione a regione. Controllare sempre i requisiti pertinenti nella propria zona con le autorità locali!

Dove installare un rilevatore di fumo?

- Al centro sul soffitto della stanza
- Altezza massima: 6 m
- Distanza minima da pareti / ostacoli 0,5 m:
- Stanze piccole con larghezza < 1 m: Centrato sul soffitto
- Corridoi con larghezza massima di 3 m: distanza massima di 15 m fra 2 rilevatori di fumo. Distanza massima di 7,5 m dalla parete anteriore e da altri rilevatori di fumo sugli angoli dei corridoi.
- Gallerie: Se la lunghezza e la larghezza della galleria sono > 2 m e l'area della galleria è > 16 m², sotto la galleria è necessario installare qualche rilevatore di fumo aggiuntivo
- Sotto le falde del tetto: Se >20°, minimo a 0,5 m e massimo a 1 m dal colmo del tetto. Se <=20°, considerarlo come un soffitto piatto. In tutti parzialmente a spiovente: se la larghezza del tetto piatto <=1 m, considerarlo come tetto a spioventi. Se il tetto piatto ha una larghezza > 1 m, considerarlo un soffitto piatto.
- Travetti del soffitto (o simili): Se l'altezza < 0,2m, installare sul soffitto o sui travetti. Se l'altezza > 0,2 m e l'area separata > 36 m² => installare altri rilevatori di fumo nel mezzo.

DATI TECNICI

- Sensore per il fumo: Ottico
- Tipo di batteria: 3 V CC al litio
- Batteria sostituibile: No
- Durata della batteria: 10 anni
- Vita utile del dispositivo: 10 anni
- Temperatura operativa: 0-40 °C
- Umidità di esercizio: 25-85 %
- Volume dell'allarme: >85dB (A) a 3 m
- Installazione in camper: Si
- Area di rilevamento: Massimo 40 m²
- Modalità silenziosa: Si
- Tipo di installazione: A soffitto

: Solo per uso al coperto.
 : Leggere il manuale prima dell'uso e conservarlo accuratamente per usi futuri e interventi di manutenzione.

Condizione	LED	Suono
Funzionamento normale	Lampeggi ogni 40 secondi	Nessuno
Test	Lampeggi rapidi	Segnali acustici rapidi
Allarme	Lampeggi rapidi	Segnali acustici rapidi
Modalità silenziosa	Lampeggi ogni 8 secondi	Nessuno
Indicazione di batteria scarica	Lampeggi ogni 40 secondi	1 segnale acustico breve ogni 40 secondi
Malfunzionamento	Lampeggi ogni 40 secondi	1 segnale acustico breve ogni 40 secondi

Dove non installare un rilevatore di fumo?

- Vicino a condizionatori/sistemi di ventilazione;
- In posizioni in cui la ventilazione può essere ostacolata da oggetti come le tende, ecc.;
- Nelle stanze in cui la temperatura scende sotto 0°C o supera i 40°C.
- In ambienti umidi/cucine/bagni, poiché il vapore può causare falsi allarmi. Visitare il nostro sito Web per i dispositivi adatti all'uso in tali stanze;
- A distanze inferiori a 50 cm da fonti luminose/elettriche;
- In posizioni difficili da raggiungere che impediscono l'accesso al pulsante di test, e gli interventi di manutenzione.

SILENCIARE L'ALLARME / MODALITÀ SILENCIOSA
Quando il rilevatore di fumo emette un allarme, prima di tutto verificare la causa. In caso di dubbi sulla causa di un allarme, assumere che l'allarme sia dovuto a un incendio effettivo ed evacuare immediatamente la casa. Se necessario, il rilevatore di fumo può essere impostato in modalità silenziosa premendo il pulsante di test/modalità silenziosa. In modalità silenziosa, il LED lampeggia ogni 8 secondi per indicare che il rilevatore di fumo è in tale modalità. Eliminare il fumo o la causa dell'allarme e dopo 10 minuti il rilevatore di fumo si ripristinerà automaticamente in modalità normale. Se la causa dell'allarme è ancora presente, il rilevatore di fumo emetterà nuovamente l'allarme. Se il fumo che ha causato l'allarme aumenta quando è attiva la modalità silenziosa, il rilevatore di fumo emetterà anche l'allarme acustico.

Nota: La presenza di un fumo denso ha la priorità sulla modalità silenziosa e attiva un allarme continuo.

Attenzione: Prima di utilizzare il silenziamento dell'allarme (modalità silenziosa), identificare la fonte del fumo e verificare che la situazione sia sicura.

SEGNALE DI BATTERIA SCARICA
Se la batteria è scarica, il rilevatore di fumo indica tale condizione con un segnale acustico. Il segnale acustico viene emesso costantemente a intervalli di 40 secondi per almeno 30 giorni. Sostituire il rilevatore di fumo quando viene emesso questo segnale, non è possibile sostituire solo la batteria. Si consiglia caldamente di sostituire il rilevatore di fumo a scadenze fisse per garantire una sostituzione puntuale. Per ricevere dei promemoria gratuiti, si prega di registrarsi sul sito smartreminder.eu.

L'indicazione della batteria scarica può essere annullata per 10 ore premendo il pulsante di prova, consentendo così di terminare il sonno ed essere comunque protetti dal fumo.

MANUTENZIONE
Test: Si consiglia caldamente di collaudare il funzionamento del rilevatore di fumo ogni mese per controllarne la corretta operatività e per garantire la completa durata della batteria. Tenere premuto il pulsante di test finché non viene emesso un segnale di allarme. Il segnale si arresta rilasciando il pulsante. Se il segnale di allarme non viene emesso dopo la pressione del pulsante di test, il rilevatore di fumo non funziona correttamente ed è necessario rivolgersi a Smartwares per una consulenza.

Avvertenza: Non usare fiamme libere per testare il rilevatore di fumo, in quanto possono danneggiare il dispositivo o innescare i materiali combustibili e causare un incendio.

Pulizia: Per garantire prestazioni ottimali, il rilevatore di fumo deve essere spolverato una volta al mese e pulito con un aspirapolvere ogni sei mesi. Non toccare la parte interna del rilevatore di fumo con la bocchetta dell'aspirapolvere. Testare sempre la funzionalità del dispositivo dopo la pulizia premendo il pulsante di test. Per ricevere dei promemoria gratuiti, si prega di registrarsi sul sito smartreminder.eu.

RISOLUZIONE DEI PROBLEMI

- Eventuali falsi allarmi possono essere causati da: operazioni di saldatura e taglio, brasature e altri lavori a caldo, segatura e molitura, polvere dovuta a lavori di costruzione o pulizia, vapore d'acqua, fumi di cottura, effetti elettromagnetici estremi, fluttuazioni di temperatura che portano alla condensazione di umidità nel rilevatore di fumo.
- La polvere è la causa più comune di falsi allarmi/mancanza di allarmi, pertanto pulire sempre il rilevatore di fumo come descritto nel paragrafo "Manutenzione", in caso di problemi. Se la pulizia non risolve il problema, è necessario rivolgersi a Smartwares per una consulenza.
- Smartware declina ogni responsabilità per eventuali perdite e/o danni di qualsivoglia natura, incluse perdite accidentali e/o conseguenti, derivanti dalla mancata emissione di un allarme da parte del rilevatore di fumo in presenza di fumo o incendio.

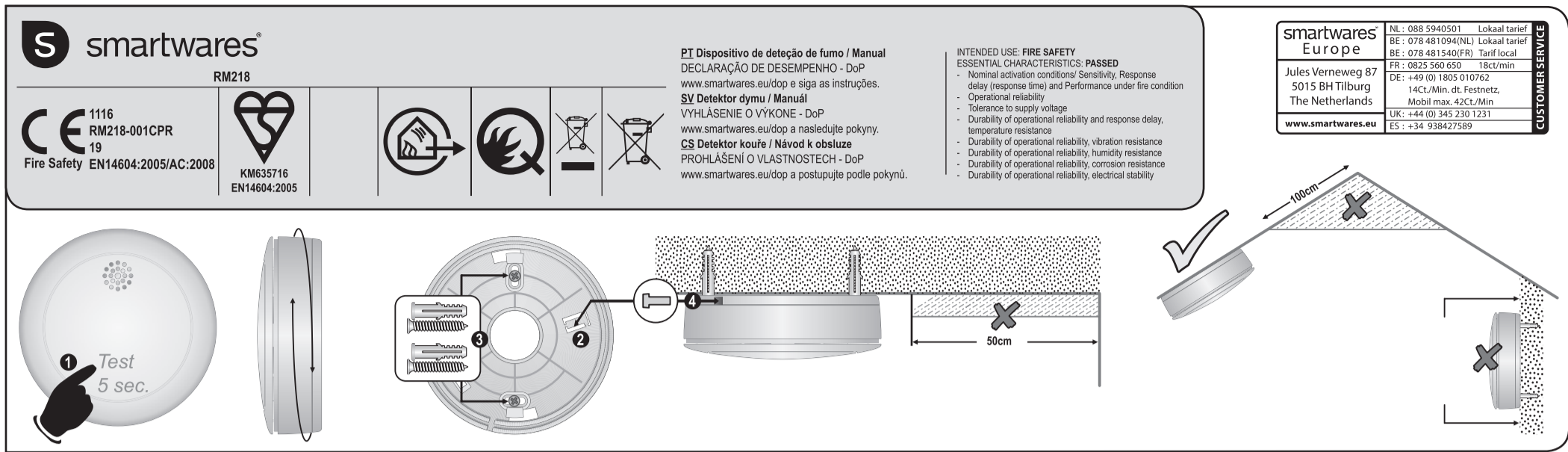
TECHNISCHE GEGEVENS

• Rooksensor: Optisch	• Type batterij: 3 VDC Lithium	• Batterij vervangbaar: Nee
• Levensduur batterij: 10 jaar	• Levensduur melder: 10 jaar	• Bedrijfstemperatuur: 0- 40°C
• Bedrijfsvochtigheid: 25-85%	• Alarmvolume: >85dB (A) op 3 m	• Type montage: Plafond
• Detectiegebied: Max. 40 m ²	• Gedempte functie: Ja	• Installatie in een camper: Ja

: Uitsluitend voor gebruik binnenshuis.
 : Lees voor gebruik de handleiding en bewaar deze zorgvuldig voor toekomstig gebruik en het uitvoeren van onderhoudswerkzaamheden.

Status	LED	Geluid
Normale werking	Knippert iedere 40 seconden	Geen
Testen	Knippert snel	Snelle pieptonen
Alarm	Knippert snel	Snelle pieptonen
Gedempte modus	Knippert iedere 8 seconden	Geen
Indicatie lege batterij	Knippert iedere 40 seconden	Iedere 40 seconden 1 korte pieptoon
Storing	Knippert iedere 40 seconden	Iedere 40 seconden 1 korte pieptoon

Estado	LED	Sonido
Funcionamiento normal	Parpadea cada 40 segundos	Ninguno
Prueba	Parpadea rápidamente	Pitidos rápidos
Alerta	Parpadea rápidamente	Pitidos rápidos
Modo silencio	Parpadea cada 8 segundos	Ninguno
Indicación de pila baja	Parpadea cada 40 segundos	1 pitido corto cada 40 segundos
Fallo	Parpadea cada 40 segundos	1 pitido corto cada 40 segundos



PT **INFORMAÇÕES GERAIS**
Parabéns por ter adquirido este dispositivo de alarme para fumo Smartwares! Leia cuidadosamente estas instruções antes de utilizar o dispositivo de alarme para fumo. Guarde estas informações num local seguro e facilmente acessível para futura utilização e manutenção. Em caso de dúvidas ou se procura informações adicionais sobre o seu dispositivo de alarme para fumo, visite o nosso website www.smartwares.eu.

- **Marca/número do modelo:** RM218
 - **Descrição:** Dispositivo de alarme para fumo baseado no princípio da fotocélula, o que significa que o alarme monitoriza o ar para detetar fumo causado por um incêndio. Este aparelho contém uma pilha de lítio com um tempo de vida útil de 10 ano
 - **Função:** Dispositivo de alarme para fumo que visa alertar as pessoas nas proximidades de um incêndio/fumo de incêndio e permitir-lhes reagir atempada e adequadamente ao perigo
 - **Âmbito de aplicação:** Dispositivo de alarme para fumo destinado a edifícios residenciais e veículos habitáveis de recreio.
- IMPORTANTE:**
- **Atenção:** O alarme destina-se a detetar fumo; não previne um incêndio!
 - **Atenção:** Utilizar um alarme de fumo constitui uma proteção contra incêndios, tal como extintores, escadas de emergência, cordas, assim como a sua escolha de materiais de construção para efeitos de renovação. Assegure-se sempre de que dispõe de um plano de evacuação e discuta o assunto com as crianças. Assegure-se de que é possível abandonar uma área sem abrir a porta, por exemplo, por uma janela.

ATIVACÃO INICIAL

Antes de montar o dispositivo de alarme para fumo, é importante que ative e teste o aparelho. O detetor/alarme será ativado premindo o botão de teste (**ver imagem 1**) e mantendo-o premido durante 5 segundos até que o LED se acenda. O dispositivo de deteção/alarme de fumo emite um sinal sonoro para confirmar a ativação. Prima e mantenha premido o botão de teste até soar um sinal de alarme, depois solte-o. Se não soar um sinal de alarme depois de premir o botão de teste, o dispositivo de alarme para fumo não está a funcionar corretamente, devendo procurar aconselhamento Smartwares.

MONTAGEM

Para montar o dispositivo de deteção/alarme de fumo, fixe a placa de base com os parafusos fornecidos e aperte com cuidado o alarme na placa de base (**ver imagem 3**) depois de remover o pino de fixação (**ver imagem 2**). Tenha especial atenção às seguintes recomendações de localização para garantir um desempenho ótimo do seu detetor/alarme de fumo. Depois de instalar o dispositivo de deteção/alarme de fumo, teste o seu bom funcionamento premindo o botão de teste. Introduza o pino de fixação no orifício lateral do alarme (**ver imagem 4**).

Importante:

- **AVISO:** Para evitar ferimentos, este aparelho deve ser devidamente fixo ao teto, em conformidade com as instruções de instalação.
- Os dispositivos de alarme para fumo devem ser instalados de modo a que possam ser facilmente alcançados pelo fumo produzido por um incêndio, tornando possível a deteção de incêndios na fase de desenvolvimento.
- Os requisitos para os dispositivos de alarme para fumo variam de estado para estado e de região para região. Verifique sempre os requisitos relevantes para a sua área junto das autoridades locais!

Onde instalar um dispositivo de alarme para fumo?

- Centrado no teto de uma divisão
- Altura máxima: 6 m
- Distância mínima de 0,5 m de paredes/barreiras:
- Pequenas divisões com largura < 1 m: Centra do no teto
- Corredores com uma largura máxima de 3 m: distância máxima de 15 m entre 2 dispositivos de alarme para fumo. Distância máxima de 7,5 m para a parte dianteira e de dispositivos de alarme nos cantos/passagens de corredores.
- Galerias: Se o comprimento e largura da galeria for > 2 m e a área da galeria for > 16 m², poderá ser necessário um dispositivo de alarme para fumo adicional sob a galeria
- Em inclinações de teto: Para > 20°, mínimo de 0,5 m e máximo de 1 m para a parte mais alta do teto. Para ≤ 20°, considere como um teto plano. Em tetos com inclinação parcial: se o teto plano tiver uma largura ≤ 1 m, considere como teto com inclinação. Para teto plano com > 1 m de largura, considere como teto plano.
- Vigas de teto (ou similar): Para alturas ≤ 0,2 m, instalação no teto ou na viga. Para alturas > 0,2 m e área separada > 36 m² => dispositivos de alarme para fumo adicionais no meio.

Onde não instalar um dispositivo de alarme para fumo?

- Próximo de sistemas de ar condicionado/ventilação;
- Locais onde a ventilação possa ser afetada por cortinas, etc.;
- Em divisões onde a temperatura possa atingir menos de 0°C e mais de 40 °C.
- Em locais húmidos/cozinhas/casas de banho, porque o vapor pode originar alarmes falsos. Visite o nosso website para conhecer alarmes adequados para utilização nestas divisões;
- A uma distância inferior a 50 cm de fontes de luz/elétrica;
- Locais de difícil acesso e que impeçam o acesso ao botão de teste, e manutenção.

SILENCIAR ALARME/MODO DE SILENCIAMENTO

Quando o dispositivo de alarme para fumo é acionado, verifique primeiro a causa do alarme. Se houver dúvidas relativamente à causa de um alarme, deverá partir do pressuposto de que o mesmo ocorreu devido a uma incêndio de facto e a residência deverá ser imediatamente evacuada. Se necessário, poderá colocar o dispositivo de alarme para fumo no modo de silenciamento, premindo o botão de teste/ silenciamento. Durante o modo de silenciamento, o LED irá piscar a cada 8 segundos para indicar que o dispositivo de alarme para fumo se encontra no modo de silenciamento. Elimine o fumo ou a causa do alarme e, após 10 minutos, o alarme para fumo irá ser automaticamente reposto no modo normal. Se a causa do alarme continuar presente, o dispositivo de alarme para fumo irá soar novamente. Se, durante o modo de silenciamento, o fumo que causou o alarme aumentar, o dispositivo de alarme para fumo irá soar novamente. Nota:Um fumo denso irá anular o modo de silenciamento e soará um alarme contínuo.

Atenção: Antes de utilizar o silenciamento do alarme (modo de silenciamento), identifique a fonte do fumo e assegure-se de que a situação é segura.

SINAL DE PILHA SEM CARGA

Quando estiver a ficar com pouca carga, o dispositivo de alarme para fumo irá indicar o estado com um sinal sonoro audível. Este indicador soa continuamente em intervalos de 40 segundos durante, pelo menos, 30 dias. Substitua o alarme para fumo quando soar este sinal, dado que não é possível substituir apenas a pilha. Recomendamos veementemente que substitua o alarme para fumo numa data fixa, para assegurar uma substituição atempada. Registe-se para receber lembretes em smartreminder.eu.

A indicação de bateria fraca pode ser anulada durante 10 horas ao premir o botão de teste, o que lhe permite terminar de dormir e continuar protegido contra o fumo.

MANUTENÇÃO

Testar: Recomendamos veementemente que teste a funcionalidade do seu dispositivo de alarme para fumo todos os meses, para verificar o seu correto funcionamento e para assegurar a total vida útil da pilha. Prima e mantenha premido o botão de teste até soar um breve sinal de alarme, depois solte-o. O sinal para assim que o botão é libertado. Se não soar um sinal de alarme depois de premir o botão de teste, o dispositivo de alarme para fumo não está a funcionar corretamente, devendo procurar aconselhamento Smartwares.

Advertência: Não utilize uma chama a descoberto para testar o seu dispositivo de alarme para fumo, uma vez que isso poderá danificar o aparelho ou incendiar materiais combustíveis e originar um incêndio.

Limpar: Para um ótimo desempenho, deverá limpar o pó do dispositivo de alarme para fumo uma vez por mês e aspirá-lo a cada seis meses. Não toque no interior do dispositivo de alarme para fumo com o bocal do aspirador. Teste sempre a funcionalidade do aparelho, depois de limpar, premindo o botão de teste. Registe-se para receber lembretes em smartreminder.eu

RESOLUÇÃO DE PROBLEMAS

- Um alarme falso pode ser causado por: operações de corte e soldagem, brasagem e outros trabalhos quentes, serragem e esmerilhação, pó devido a trabalho de construção ou limpeza, vapor de água, fumes resultantes da confeção de alimentos, efeitos eletromagnéticos intensos, flutuações de temperatura que origem condensação de humidade no alarme de fumo.
- O pó constitui a causa mais comum de alarmes falsos/alarmes defeituosos, pelo que deverá limpar sempre o dispositivo de alarme para fumo, conforme descrito no parágrafo de "manutenção", em caso de problemas. Se isto não resolver o problema, deverá procurar aconselhamento Smartwares.
- A Smartwares não poderá ser responsabilizada por qualquer perda e/ou danos de qualquer natureza, incluindo perdidas acidentais e/ou consequentes, resultantes do facto de um sinal do alarme de fumo não ter soado durante a existência de fumo ou incêndio.

ALLMÄN INFORMATION

Tack för att du har köpt Smartwares brandvarnare! Läs igenom instruktionerna noga innan du börjar använda brandvarnaren. Förvara den här informationen på en säker och lättillgänglig plats för framtida användning och underhåll. Om du har några frågor eller om du letar efter ytterligare information om din brandvarnare, kan du besöka vår webbplats www.smartwares.eu.

- **Märke/modellnummer:** RM218
 - **Beskrivning:** Brandvarnaren är baserad på fotocellsprincipen, vilket innebär att brandvarnaren övervakar luften för brandrök. Apparaten innehåller ett litium-batteri batterier med en livslängd på 10 år
 - **Funktion:** Brandvarnaren är avsedd att varna personer som befinner sig i närheten av en brand/brandrök för att ge dem tid att reagera på lämpligt sätt mot faran
 - **Tillämpningsområde:** Röklarm för byggnader avsedda som bostäder fritidsfordon.
- VIKTIGT:**
- **Försiktigt:** Brandvarnaren är utformad för att upptäcka rök, inte för att förhindra en brand!
 - **Försiktigt:** Använd en brandvarnare som en del av ditt brandskydd, på samma sätt som brandsäckare, nödstegar, rep, men även dina val vad det gäller byggnadsmaterial vid renovering. Se alltid till att det finns en utrymningsplan och gå igenom den med dina barn. Se till att varje rum går att lämna utan att öppna en dörr, dvs. genom ett fönster.

FÖRSTA AKTIVERING

Innan du monterar brandvarnaren är det viktigt att du aktiverar och testar apparaten. Detektorn kommer att aktiveras genom tryckning på testknappen (**se bild 1**) och håll kvar den i fem sekunder tills LED lysar. Röklarmenheten kommer att avge ett pip för att indikera aktiveringen. Tryck och håll in testknappen tills dess att ett larm ljuder och släpp den sedan. Om larmsignalen inte ljuder när du trycker på testknappen fungerar inte brandvarnaren korrekt och du bör söka rådgivning hos Smartwares.

MONTERING

För montering av röklarmenheten, fäst basplattan med de medföljande skruvarna och fäst försiktigt larmet på basplattan (**se bild 3**) efter att fästspinnarna tagits bort (**se bild 2**). Uppmärksamma nedan sittande rekommendationer för att garantera optimal prestanda för din röklarmenhet. Efter att röklarmenheten installerats, kontrollera alltid dess funktion genom att använda testknappen. Placera fästspinnen i hålet på sidan av larmet (**se bild 4**).

Viktigt:

- **VARNING:** Fäst att förhindra skador måste apparaten fästas ordentligt i taket i enlighet med monteringsinstruktionerna.
- Brandvarnare bör monteras på ett sådant sätt att de kan nås av brandrök utan hinder, så att bränder kan upptäckas redan när de håller på att utvecklas.
- Kraven på brandvarnare kan variera från stat till stat och region för region. Kontrollera alltid vilka krav som gäller i ditt område med dina lokala myndigheter!

Var ska jag montera en brandvarnare?

- I mitten av taket i ett rum
- Max. höjd: 6 m
- Minst 0,5 m avstånd till väggar/barriärer:
- Små rum med en bredd på mindre än 1 m: I mitten av taket
- Korridorer med en max. bredd på 3 m: Max. 15 m avstånd mellan två brandvarnare. Max. 7,5 m till öppningen och brandvarnare i korridorrens ändrar/korsningar.
- Loftgångar: Om längden och bredden på loftgången är mindre än 2 m och loftgångens area är mindre än 16m², kan ytterligare brand varnare krävas under loftgången
- I lutande tak: Om lutningen är >20°, ska monta ge ske minst 0,5 m och maximalt 1 m från takets högsta punkt. Om lutningen är ≤20°, ska det hanteras som ett platt tak. Vid delvis lutande tak: om det platta taket är ≤1m brett, anses det vara lutande. Om det platta taket är > 1 m brett, anses det vara ett platt tak.
- Takbjälkar (eller liknande): Om höjden är ≤0,2 m, bör installation ske på bjälken eller i taket. Om höjden är > 0,2 m och den avdelade arean är > 36m², bör ytterligare brandvarnare monteras mellan bjälkarna.

TEKNISKA DATA

- Brandvarnare: Optisk
- Batterityp: 3 V DC litium
- Batteriets livslängd: 10 år
- Apparattens livslängd: 10 år
- Användningsluftfuktighet: 25-85 %
- Detekteringsområde: Max. 40 m²
- Utbytbar batteri: Nej
- Driftstemperatur: 0-40°C
- Larmvolym: >85dB (A) vid 3 m
- Monteringsenhet: Tak
- Installation i en husbil: Ja

Var ska du inte montera din brandvarnare?

- I närheten av luftkonditionering/ventilations system.
- Platser där ventilationen kan hindras som t.ex. gardiner etc.
- I rum där temperaturen kan vara lägre än 0°C eller högre än 40°C.
- I fuktiga utrymmen/kök/badrum eftersom ånga kan orsaka falsklarm. Besök vår webbplats för larm som är lämpliga för användning i dessa rum.
- Närmare än 50 cm från ljuskällor/elektriska uttag.
- Platser som är svåra att nå och förhindrar åtkomst till testknappen, byte av batteri och underhåll.

TYSTA LARMET/DÄMPNINGSLÄGE

När röklarmet utlöser ett larm, bör du först verifiera orsaken till larmet. Om det råder några tvivel kan du prova att trycka på testknappen ett par gånger för att se om larmet beror på en faktisk brand och utrymna bostaden omedelbart. Om så krävs, kan röklarmet försättas i tyst läge genom att trycka på test/tyst-knappen. I tyst läge kommer lysdioden att blinka var 8:e sekund för att indikera att röklarmet är i tyst läge. När rökkällan eller orsaken till larmet avlägsnats så kommer röklarmet efter 10 minuter att automatiskt återgå till normaltäge. Om orsaken till larmet fortfarande kvarstår kommer röklarmet att avge ett larm igen. Om rökens som orsakat larmet ökar under tyst läge kommer röklarmet att ljuda igen. **Obs:** Tät rök kommer att åsidosätta dämpningsläget och låta ett kontinuerligt larm ljuda. **Försiktigt:** Innan du tystar larmet (dämpningsläge), bör du identifiera källan till rök och se till att situationen är säker.

SIGNAL FÖR TOMT BATTERI

Om batteriet börjar bli lågt kommer brandvarnaren att indikera detta med ett ljudligt "pip". Denna indikering ljuder kontinuerligt med intervaller på 40 sekunder i minst 30 dagar. Byt ut röklarmet när den här signalen ljuder. Det går inte att byta ut batteriet. Vi rekommenderar dig att byta röklarmet på ett fast datum, så att det byts i tid. Registrera dig gratis för fria påminnelser på smartreminder.eu

Indikeringen att batteriet är urladdat kan åsidosättas i 10 timmar genom att trycka på testknappen, så du kan sova klart och ändå vara skyddad från rök.

UNDERHÅLL

Test: Vi rekommenderar verkligen att du testar röklarmets funktion varje månad för att kontrollera att röklarmet fungerar ordentligt och säkerställa batteriets livslängd. Tryck och håll in testknappen tills dess att den användarvänliga, korta larmsignalen ljuder. Signalen upphör när du släpper knappen. Om larmsignalen inte ljuder när du trycker på testknappen fungerar inte brandvarnaren korrekt och du bör söka rådgivning hos Smartwares.

Varning: Använd inte en öppen låga för att testa din brandvarnare, det kan skada apparaten eller tända eld på lättantändliga material och starta en brand.

RENGÖRING:

För optimal prestanda bör brandvarnaren dammas en gång i månaden och dammsugas var sjätte månad. Vidrör inte brandvarnarens insida med fingrarna. Testa alltid apparatens funktion efter rengöring genom att trycka på testknappen. Registrera dig gratis för att få fria påminnelser från smartreminder.eu

FELSÖKNING

- Falsklarm kan orsakas av: svets- och skärbearbeten, lödning och andra heta arbeten, sågning och slipning, damm från byggarbete eller städning, vattendimma, os från matlagning, extrema elektromagnetiska effekter, temperaturvariationer som kan leda till kondens i brandvarnaren.
- Damm är den vanligaste orsaken till falsklarm/fellarm, därför bör du alltid rengöra brandvarnaren enligt beskrivningen i paragrafen "underhåll" om du får problem. Om detta inte löser problemet, bör du söka rådgivning hos Smartwares.
- Smartwares kan aldrig hållas ansvariga för förlust och/eller skador oavsett naturen, inklusive tillfälliga och/eller följdförluster som uppstår på grund av att brandvarnarens signal inte ljuder vid rök eller brand.

VŠEOBECNÉ INFORMACE

Děkujeme vám, že jste si zakoupili toto signální zařízení kouře Smartwares! Před použitím signálního zařízení kouře si prosím pečlivě přečtěte tento návod. Tyto informace si odložte na bezpečné a jednoduše přístupné místo pro budoucí použití a údržbu. Máte-li jakékoli otázky nebo pokud potřebujete doplňující informace o vašem signálním zařízení kouře, navštivte prosím naše webové stránky www.smartwares.eu.

- **Provedení/číslo modelu:** RM218
- **Popis:** Signální zařízení kouře je založeno na principu fotobuněk, což znamená, že alarm monitoruje vzduch z hlediska výskytu kouře z požáru. Toto zařízení obsahuje: 9V DC baterie s dobou životnosti 1 rok
- **Funkce:** Signální zařízení kouře je určeno k varování osob přítomných v blízkosti požáru/kouře z požáru, aby měl čas na nebezpečně rádné reagoval.
- **Rozsah aplikace:** Signální zařízení kouře pro obytné budovy a obytné karavany.

DULEŽITÉ:

- **Upozornění:** Alarm je určen na zjišťování kouře; nedokáže zabránit požáru!
- **Upozornění:** Používání kouřového alarmu je součástí vaší protipožární ochrany, stejné jako hasičí přístroje, nouzové žebříky, lana, ale i vaše volba stavebních materiálů použitých při rekonstrukci. Vždy zajištěte, aby existoval evakuační plán a promluve o něm se svými dětmi. Zajištěte, aby bylo možné všechny pokoje opustit bez otevření dveří, např. oknem.

MONTÁŽ

Při montáži přístroje detektor kouře, připevňte základní desku pomocí dodaných šroubů a alarm jenně přitáhněte na základní desku (**podívejte se na obrázek 3**), po vyzkoušení upevnovacího kolíku (**podívejte se na obrázek 2**). Věnujte velkou pozornost níže popsaným doporučením, abyste zaručili optimální výkon vašeho přístroje detektor kouře. Po namontování přístroje detektor kouře vždy vyzkoušejte jeho funkci pomocí zkušebního tlačítka. Upevňovací kolík vlozte do otvoru na straně alarmu (**podívejte se na obrázek 4**)

Důležité:

- **VAROVÁNÍ:** V rámci prevence zranění je třeba přístroj bezpečně upevnit ke stropu v souladu s pokyny k montáži.
- Signální zařízení kouře by se mělo instalovat tak, aby jej mohl kouř z požáru volně dosáhnout, aby bylo možné požár spolehlivě zjistit ve fázi propuknutí.
- Požadavky na signální zařízení kouře se mezi jednotlivými státy a regiony liší. Příslušné požadavky si vždy ověřte u místních orgánů!

Kam signální zařízení kouře nainstalovat?

- Na střed stropu místnosti
- Max. výška: 6m
- Min. 0,5 m vzdálenost od stěn/překážek:
- Malé místnosti s šířkou < 1 m: Na střed stropu
- Chodby o šířce max. 3 m: max. 15m vzdálenost mezi 2 signálními zařízeními kouře. Max. 7,5 m k přední straně a signálním zařízeními kouře na koncích/křížících chodeb.
- Ochozy: Pokud je délka a šířka ochozu > 2 m a plocha ochozu > 16 m², vyžaduje se pod ochozem další signální zařízení kouře.
- V případě sklonu střechy: Pokud je sklon >20°, minimálně 0,5 m a maximálně 1 m od vrcholu střechy. Pokud je sklon ≤20°, rozmístěte jako u plochého stropu. V případě částečně nakloněné střechy: pokud má plochý stroj šířku ≤ 1 m, považujte strop za nakloněnou střechu. Pokud je šířka plochého stropu > 1 m, považujte jej za plochý strop.
- Strojní trámy (či podobné prvky): Pokud je jejich výška ≤0,2 m, instalace na strop nebo na trám. Pokud je jejich výška > 0,2 m a oddělené plochy jsou > 36m² => vyžaduje se mezi nimi další signalizační zařízení kouře.

Kam signální zařízení kouře nainstalovat?

- V blízkosti klimatizačních/ventilačních systémů;
- Na místech, kde mohou ventilací bránit před měty jako jsou záclony atd.;
- V místnostech, kde může teplota klesat pod 0°C nebo stoupat nad 40°C.

TECHNICKÁ DATA

- Kouřové čidlo: Optické
- Typ baterie: 3 V DC Lithium
- Doba životnosti baterie: 10 let
- Doba životnosti zařízení: 10 let
- Provozní vlhkost: 25-85 %
- Hlasitost alarmu: >85dB (A) ve výši 3 m
- Plocha detekce: Max. 40 m²
- Funkce tichý režim: Ano
- Výměna baterií: Ne
- Provozní teplota: 0-40°C
- Typ montáže: Na strop
- Instalace v karavanu: Ano

- Ve vlhkých prostorách/kuchyních/koupelnách, neboť pára by mohla způsobovat falešné alarmy. Na našich webových stránkách si prohlédněte alarmy, které jsou vhodné pro použití v takových místnostech;
- Blíže než 50 cm od zdrojů světla/elektrických zdrojů;
- Na místech, která jsou těžko dosažitelná a brání přístupu k testovacímu tlačítku, a údržbě.

ZTIŠENÍ ALARMU/TICHÝ REŽIM

Pokud signální zařízení kouře vydá alarm, zkontrolujte prosím nejdříve příčinu alarmu. Existují-li jakékoli pochybnosti ohledně příčiny alarmu, je nutno předpokládat, že alarm je následkem skutečného požáru, a prostory je třeba neprodleně opustit. V případě potřeby lze signální zařízení kouře přepnout do tichého režimu stisknutím testovacího/tichého tlačítka. Během tichého režimu bude LED kontrolka blikat každých 8 sekund na znamení, že signální zařízení kouře je v tichém režimu. Odstraňte prosím zdroj kouře nebo příčinu alarmu a po 10 minutách se alarm kouře resetuje do běžného režimu. Pokud je dosud přítomen zdroj alarmu, signální zařízení kouře se znovu rozezní. Pokud kouř, který spustil alarm, během tichého režimu zintenzivní, signální zařízení kouře také vydá alarm. **Poznámka:** Husty kouře může překonat tichý režim a spustit souvislý alarm. **Upozornění:** Před použitím ztišení alarmu (tichý režim) identifikujte zdroj kouře a ujistěte se, zda je situace bezpečná.

SIGNÁL VYBITÉ BATERIE

Pokud se baterie blíží vyprázdňování, signální zařízení kouře to oznámí signálním „pipnutím“. Tato signalizace se bude soustavně opakovat s intervaly 40 sekund po dobu minimálně 30 dní. Když se ozve tato signalizace, vyměňte alarm kouře, není možné vyměnit pouze baterii. Důrazně doporučujeme vyměňovat alarm kouře v pevně stanovené datum, aby byla zajištěna jejich včasná výměna. Zaregistrujte se prosím pro bezplatná upozornění na adrese smartreminder.eu.

Indikace vybité baterie může být potlačena na 10 hodin stisknutím tlačítka testovat, což vám umožní dokončit váš spánek a současně být výborně chráněn před kouřem.

ÚDRŽBA

Testování: Důrazně doporučujeme vyzkoušet funkci vašeho signálního zařízení kouře jednou měsíčně, zda alarm kouře funguje správně, jakož i pro zajištění celé doby životnosti baterie. Stiskněte a podržte testovací tlačítko, dokud nezazní užitelský přivítavý signální zvuk. Signál se přeruší při uvolnění tlačítka. Pokud se zvuk alarmu po stisknutí testovacího tlačítka nerozezní, signální zařízení kouře nefunguje správně a je třeba se obrátit o radu na společnost Smartwares.

Varování: Pro optimální výkon je třeba signálního zařízení kouře volně dosáhnout, aby bylo možné požár spolehlivě zjistit ve fázi propuknutí.

Čištění: Pro optimální výkon je třeba se signálního zařízení kouře utírat prach jednou za měsíc a vysavačem jednou za 6 měsíců. Nedejtejte se vnitřku signálního zařízení kouře sacím otvorem vysavače. Po čištění vždy zkontrolujte funkčnost zařízení pomocí testovacího tlačítka. Zaregistrujte se prosím pro bezplatná upozornění na adrese smartreminder.eu

ŘEŠENÍ PORUCH

- Falešné alarmy mohou být způsobeny: svaňováním a řežáním, pájením a dalšími pracemi využívajícími teplo, pilováním a vrtním, pracem v důsledku stavebních prací nebo čištění, vodními parami, výpary z vaření, extrémními elektromagnetickými efekty, fluktuacemi teplot, které vedou ke kondenzaci vlhkosti v kouřovém alarmu.
- Prach představuje nejběžnější příčinu falešných alarmů/selhání alarmu, proto pokud narazíte na problémy, signální zařízení kouře vždy vyčistěte dle popisu v odstavci Údržba. Pokud to problém nevyřeší, poradte se se společností Smartwares.
- Smartwares nenese v žádném případě odpovědnost za ztráty a/nebo škody jakékoliv povahy, včetně náhodných a/nebo následných škod, které vyplývají ze skutečnosti, že se signál kouřového alarmu nerozezněl během výskytu kouře či požáru.

DADOS TÉCNICOS

- Sensor de fumo: ótico
- Tipo de pilhas: 3 V CC de lítio
- Substituição das pilhas: Não
- Vida útil das pilhas: 10 anos
- Vida útil do dispositivo: 10 anos
- Temperatura de utilização: 0-40 °C
- Humidade de utilização: 25-85 %
- Volume do alarme: >85dB (A) a 3 m
- Tipo de montagem: Teto
- Área de deteção: Máx. 40 m²
- Função de silenciamento: Sim
- Instalação em um campista: Sim



: Apenas para utilização no interior.
: Por favor, leia o manual antes de utilizar e guarde-o para futura utilização e manutenção.

Estado

Estado	LED	Som
Utilização normal	Pisca a cada 40 segundos	Nenhum
Em teste	Pisca rapidamente	Breves sinais sonoros
Alarme	Pisca rapidamente	Breves sinais sonoros
Modo de silenciamento	Pisca a cada 8 segundos	Nenhum
Indicador de pouca carga	Pisca a cada 40 segundos	1 breve sinal sonoro a cada 40 segundos
Avaria	Pisca a cada 40 segundos	1 breve sinal sonoro a cada 40 segundos



: Endast för inomhusbruk.
: Läs bruksanvisningen före användning och spar den för framtida användning samt underhåll.

Tillstånd

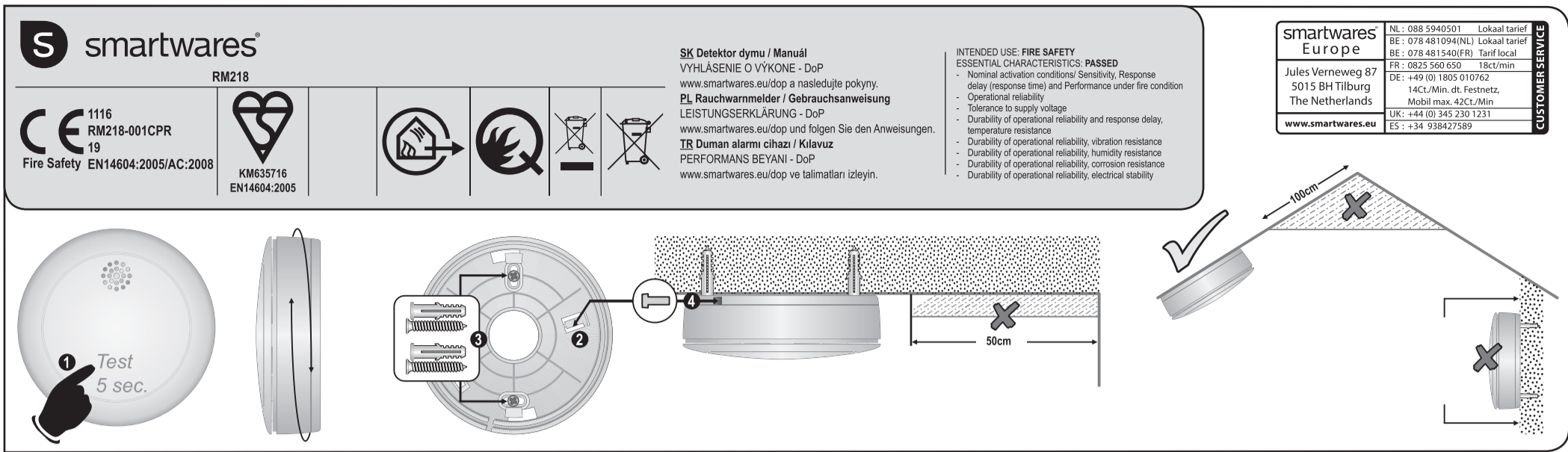
Tillstånd	LED	Ljud
Normal drift	Blinkar var 40:e sekund	Ingen
Test	Blinkar snabbt	Snabba pip
Larm	Blinkar snabbt	Snabba pip
Tyst-läge	Blinkar var 8:e sekund	Ingen
Indikering för lågt batteri	Blinkar var 40:e sekund	Ett kort pip var 40:e sekund
Fel	Blinkar var 40:e sekund	Ett kort pip var 40:e sekund



: Pouze pro použití ve vnitřních prostorách.
: Před použitím si prosím přečtěte návod a odložte jej pro budoucí použití a údržbu.

Stav

Stav	LED	Zvuk
Běžné fungování	Bliká každých 40 sekund	Žádný
Testování	Rychle bliká	Rychle pípá
Alarm	Rychle bliká	Rychle pípá
Tichý režim	Bliká každých 8 sekund	Žádný
Signalizace slabé baterie	Bliká každých 40 sekund	1 krátké pípnutí každých 40 sekund
Porucha	Bliká každých 40 sekund	1 krátké pípnutí každých 40 sekund



SK VŠEOBECNÉ INFORMÁCIE
Dakujeme, že ste si kúpili zariadenie na signalizáciu dymu od spoločnosti Smartwares! Pred použitím zariadenia na signalizáciu dymu si dôkladne prečítajte tieto pokyny. Tieto informácie uchovejte na bezpečnom a ľahko prístupnom mieste na budúce použitie a údržbu. Ak máte akékoľvek otázky alebo ak hľadáte ďalšie informácie o zariadení na signalizáciu dymu, navštívte našu webovú stránku www.smartwares.eu.

• **Číslo značky/modelu:** RM218
• **Opis:** Zariadenie na signalizáciu dymu je založené na princípe fotobunky, čo znamená, že monitoruje prítomnosť dymu spôsobeného požiarom vo vzduchu. Tento prístroj obsahuje batéria Litium batéria so životnosťou 10 rokov
• **Funkcia:** Signalizátor dymu je určený na upozornenie osôb, ktoré sa nachádzajú v blízkosti požiaru/dymu z požiaru, aby mali čas správne reagovať na nebezpečenstvo
• **Rozsah použitia:** Zariadenie na signalizáciu dymu pre budovy s obytnou funkciou a pre vozidlá v nočný čas.

DÔLEŽITÉ:
• **Pozor:** Signalizátor je určený na detekciu dymu, nedokáže zabrániť požiaru!
• **Pozor:** Použitie signalizátora dymu je súčasťou protipožiarnej ochrany, rovnako ako hasiace prístroje, núdzové rebriky, laná, ale aj vaša voľba pri používaní stavebných materiálov na renováciu. Vždy sa uistite, že existuje evakuačný plán a prediskutujte ho s vašimi deťmi. Zabezpečte, aby každú miestnosť bolo možné opustiť aj bez otvorenia dverí, napr. oknom.

POČIATOČNÁ AKTIVÁCIA

Pred montážou tohto zariadenia na signalizáciu dymu je dôležité aktivovať a vyskúšať prístroj. Detektor bude aktivovaný stlačením tlačidla test (viď obrázok 1) a jeho podržaním po 5 sekundách do kľáčky, ktorá sa nachádza v blízkosti tlačidla test. Stlačte a podržte tlačidlo skúšky (pozi obrázok 2), až kým nezaznáte zvukovú signalizáciu, a potom tlačidlo uvoľnite. Ak po stlačení tlačidla skúšky nezaznáte zvukovú signalizáciu, zariadenie na signalizáciu dymu nefunguje správne a je potrebné to konzultovať so spoločnosťou Smartwares.

MONTÁŽ

Pre namontovanie dymového poplašného zariadenia, pripevnite zrkadlák dodaných skrutkami a jemne pripevnite alarm na základňu (viď obrázok 3) po odstránení fixačného čapu (viď obrázok 2). Venujte pozornosť dole uvedených odporúčaní pre zaručenie optimálnej výkonnosti vášho dymového poplašného zariadenia. Po inštalácii dymového poplašného zariadenia, vždy otvorte jeho funkčnosť použitím tlačidla test. Fixný čap vložte do otvoru na strane poplachu (viď obrázok 4)
Dôležité:
• **VAROVANIE:** Aby nedošlo k úrazu, toto zariadenie musí byť bezpečne upevnené na strop podľa návodu na inštaláciu.
• Zariadenia na signalizáciu dymu by mali byť inštalované takým spôsobom, aby ich bolo možné dosiahnuť bez ohrozenia dymom požiaru, aby tak bolo možné spoľahlivo odhaliť požiar v požiarnej fáze.
• Požadavky na zariadenia na signalizáciu dymu sa líšia v jednotlivých štátoch a regiónoch. Vždy skontrolujte príslušné požiadavky vo vašej oblasti na miestnych úradoch!

Kam umiestniť zariadenia na signalizáciu dymu?
• Do stredu stropu miestnosti
• Maximálna výška: 6m
• Vo vzdialenosti aspoň 0,5 m od stien/prekážok:
• Malé miestnosti so šírkou <1 m: Do stredu stropu
• Chodby s max. šírkou 3 m: max 15 m vzdialenosť medzi 2 zariadeniami na signalizáciu dymu. Max. 7,5 m od zariadení na signalizáciu dymu na prednej strane a na rohoch/križovatkách chodieb.
• Balkóny: Ak dĺžka a šírka balkóna je >2 m a výmera balkóna je >16 m², pod balkónom sa vyžaduje ďalšie zariadenie na signalizáciu dymu
• Na sklonoch strechy: Ak je sklon >20°, min. 0,5 m a max. 1 m od vrchnej časti strechy. Ak je sklon IF ≤20°, rovnako ako pri rovnom strope. Ak je čiastočný sklon strechy: ak rovny strop má šírku ≤1 m, rovnako ako pri sklone strechy. Ak rovny strop je široký >1 m, rovnako ako pri rovnom strope.
• Stropné trámy (alebo podobné): Ak je výška ≤0,2 m, montáž na strop alebo na trám. Ak je výška >0,2 m a oddelená časť >36m² => medzi nimi sa vyžadujú ďalšie zariadenia na signalizáciu dymu.

RIEŠENIE PROBLÉMOV
• Falošný poplach môžu spôsobiť: zväčšenie a rezanie práce, spájkovanie a iné horúce práce, pilenie a brúsenie, prach v dôsledku stavebných prác alebo čistenia, vodné pary, výpary z varenia, extrémne elektromagnetické účinky, teplotné výkyvy, ktoré vedú ku kondenzácii vlhkosti v zariadení na signalizáciu dymu.
• Najčastejšou príčinou falošného poplachy, resp. zlyhania signalizátora je prach, preto ak sa vyskytnú nejaké problémy, vždy vyčistite zariadenie na signalizáciu dymu podľa pokynov v odseku o údržbe. Ak sa týmo problém nevyrieši, je potrebné to konzultovať so spoločnosťou Smartwares.
• Smartwares nesenie zodpovednosť za stratu a/alebo poškodenie akékoľvek povahy vrátane náhodných a/alebo následných strát, ktoré vyplývajú zo skutočnosti, že počas dymu alebo požiaru nezaznáte zo zariadenia na signalizáciu dymu zvukovú signalizáciu.

TECHNICKÉ ÚDAJE
• Dymový snímač: Optický
• Životnosť batérie: 10 rokov
• Prevádzková vlhkosť: 25- 85 %
• Oblasť detekcie: Max 40 m²

• Typ batérie: Litium 3 V DC
• Životnosť zariadenia: 10 rokov
• Hlasitosť signalizácie: >85dB (A) pri 3 m
• Vgradjna v autodom: Ja
• Vymeniteľná batéria: Nie
• Prevádzková teplota: 0-40 °C
• Typ montáže: Strop

• Len na vnútorné použitie.
• Pred použitím si prečítajte návod a starostlivo ho uchovejte na budúce použitie a údržbu.

Podmienka
Normálna prevádzka
Skúšanie
Signalizácia
Tichý režim
Indikácia vybitia batérie
Porucha

Kontrolka LED
Bliká každých 40 sekúnd
Bliká rýchlo
Bliká každých 8 sekúnd
Bliká každých 40 sekúnd
Bliká každých 40 sekúnd

Zvuk
Žiadny
Rýchle pípnutie
Rýchle pípnutie
Žiadny
1 krátke pípnutie každých 40 sekúnd
1 krátke pípnutie každých 40 sekúnd

Warunek
Normalna praca
Testowanie
Alarm
Tryb cichy
Wskaźnik niskiego naładowania baterii
Awaria

Dioda LED
Miga co 40 s
Miga szybko
Miga co 8 s
Miga co 40 s
Miga co 40 s

Dźwięk
Brak
Krótkie sygnały dźwiękowe
Krótkie sygnały dźwiękowe
Brak
1 krótki sygnał dźwiękowy co 40 s
1 krótki sygnał dźwiękowy co 40 s

Durum
Normal çalışma
Test
Alarm
Sessiz modu
Düşük pil göstergesi
Arıza

LED
Her 40 saniyede bir yanıp söner
Hızla yanıp söner
Her 8 saniyede bir yanıp söner
Her 40 saniyede biryanıp söner
Her 40 saniyede biryanıp söner

Ses
Yok
Hızlı bip sesi
Yok
Her 40 saniyede bir 1kisa bip
Her 40 saniyede bir 1kisa bip

PL INFORMACJE OGÓLNE
Dziękujemy za zakup urządzenia Smartwares wykrywającego dym! Przed rozpoczęciem korzystania z urządzenia wykrywającego dym należy uważnie przeczytać poniższe instrukcje. Przechowuj je w bezpiecznym i łatwo dostępnym miejscu, aby móc z nich skorzystać w przyszłości. W przypadku jakichkolwiek pytań lub konieczności znalezienia dodatkowych informacji na temat urządzenia wykrywającego dym, odwiedź naszą stronę internetową: www.smartwares.eu.

• **Numer produkcji/modelu:** RM218
• **Opis:** Urządzenie wykrywające dym, wykorzystujące technologię komórkę fotoelektrycznej. Monitoruje powietrze pod kątem dymu spowodowanego pożarem. Urządzenie zawiera Bateria litowa o żywotności 10 roku.
• **Funkcja:** Urządzenie wykrywające dym informuje osoby znajdujące się w pobliżu pożaru/źródła dymu, zapewniając im czas na odpowiednią reakcję na zagrożenie.
• **Zakres zastosowania:** Urządzenie wykrywające dym do budynków i pojazdów z funkcją mieszkalną.
WAŻNE:
• **Uwaga:** Alarm jest przeznaczony do wykrywania dymu, nie do zapobiegania pożarom!
• **Uwaga:** Urządzenie wykrywające dym to element instalacji przeciwpożarowej, tak jak gaśnice, drabiny czy liny, ale również dobór materiałów budowlanych. Zawsze upewnij się, że znasz plan ewakuacyjny i omów go ze swoimi dziećmi. Upewnij się, że każde pomieszczenie można opuścić bez otwierania drzwi, np. przez okno.

PIERWSZA AKTYWACJA
Przed zamontowaniem urządzenia wykrywającego dym należy je aktywować i przetestować. Czujnik zostanie włączony przez naciśnięcie przycisku testowego (patrz rysunek 1) i przytrzymanie go przez 5 sekund, aż zażwieci się LED. Czujnik dymu wyemituje pojedynczy sygnał dźwiękowy, aby zasignalizować włączenie. Naciśnij i przytrzymaj przycisk testowania (patrz obraz 2) do momentu wyemitowania sygnału alarmowego. Jeśli sygnał alarmowy nie zostanie wyemitowany po naciśnięciu przycisku testowania, urządzenie wykrywające dym nie działa poprawnie. Należy zasięgnąć opinii przedstawiciela firmy Smartwares.

MONTAŻ

Aby zamontować czujnik dymu, przymocuj płytę podstawy za pomocą dołączonych śrub i delikatnie przykręć do niej czujnik (patrz: rys. 3) po zdjęciu kołka mocującego (patrz: rys. 2). Zwóć baczną uwagę na poniższe zalecenia, aby zagwarantować optymalne działanie czujnika dymu. Po zainstalowaniu czujnika dymu należy sprawdzić jego funkcjonalność za pomocą przycisku testowego. Umieść kolek mocujący w otworze z boku czujnika (patrz: rys. 4)
Uwaga:
• **OSTRZEŻENIE:** Aby uniknąć obrażeń ciała, nie nieszczęśliwe urządzenia musi być dobrze zamocowane do sufitu, zgodnie z instrukcją montażu.
• Urządzenia wykrywające dym należy instalować w taki sposób, aby dym spowodowany pożarem miał do nich dostęp. Tylko w ten sposób można zapewnić skuteczne wykrycie pożaru we wczesnej fazie.
• Wymogi w stosunku do urządzeń wykrywających dym różnią się w zależności od stanu czy regionu. Skontaktuj się z lokalnymi służbami, by sprawdzić odpowiednie wymogi!

Gdzie zamocować urządzenie wykrywające dym?
• Na suficie po środku pomieszczenia
• Maksymalna wysokość: 6m
• Przynajmniej 0,5 m od stępu/dużych przeszkód:
• Niewielkie pomieszczenia o szerokości <1 m: Na suficie po środku pomieszczenia
• Korytarze o maksymalnej szerokości 3 m: maks. 15 m odległości między 2 urządzeniami wykrywającymi dym. Maks. 7,5 m do przedniej krawędzi urządzenia wykrywającego dym na krawędziach/skrzyżowaniach korytarzy.
• Galerie: Jeśli długość i szerokość galerii to >2 m, a obszar galerii to >16 m², dodatkowe urządzenia wykrywające dym są wymagane po każdej galerii
• Nachylenie dachu: Jeśli >20°, to minimum 0,5 m i maksimum 1 m do powierzchni dachu. Jeśli ≤20°, traktować jako płaski sufit. Dach częściowo nachylny: w przypadku płaskiego sufitu o szerokości ≤1 m, traktować jako dach nachylny. W przypadku płaskiego sufitu o szerokości >1 m, traktować jako płaski sufit.
• Belki stropowe (lub podobne): Jeśli wysokość ≤0,2 m, zainstalować na suficie lub na belce. Jeśli wysokość >0,2 m, a odseparowany obszar >36 m² => dodatkowe urządzenia wykrywające dym pomiędzy.

Gdzie nie instalować urządzenia wykrywającego dym?
• Blisko systemów klimatyzacji/wentylacji.
• W miejscach, gdzie istnieje przeszkody dla wentylacji, np. zasłony itp.
• W pomieszczeniach, gdzie temperatura może osiągnąć poziom niższy niż 0°C lub wyższy niż 40°C.
• W wilgotnych pomieszczeniach/kuchniach łazienkach, ponieważ para wodna może powodować wystąpienie fałszywych alarmów. Urządzenia alarmowe odpowiednio dla tego rodzaju pomieszczeń można znaleźć na naszej stronie internetowej.
• W odległości mniejszej niż 50 cm od źródła światła/elektryczności.
• W lokalizacjach o ograniczonym dostępie, gdzie naciśnięcie przycisku testowania, wymina na baterii czy czynności konserwacyjne są utrudnione.

WYCISZENIE ALARMU/TRYB CICHY
Kiedy urządzenie wykrywające dym emituje alarm, należy najpierw zverifyfikować jego przyczynę. W przypadku wątpliwości co do przyczyny alarmu należy zawsze złożyć, że jest on spowodowany pożarem i opuścić mieszkanie lub dom. Jeśli to konieczne, urządzenie wykrywające dym można przełączyć w tryb cichy, naciskając przycisk testowania/ wyciszenia. W trybie cichym dioda LED będzie migała co 8 sekund, informując że urządzenie wykrywające dym pracuje w trybie cichym. Usuń źródło dymu lub przyczynę alarmu. Po 10 minutach alarm zostanie automatycznie zresetowany, a urządzenie przełączy się w tryb normalny. Jeśli przyczyna alarmu jest nadal obecna, urządzenie wykrywające dym ponownie wyemituje alarm. Alarm zostanie także wyciszone, gdy urządzenie jest w trybie cichym, a ilość dymu, który spowodował uruchomienie alarmu, zwiększy się.

Uwaga: Gesty dym spowoduje pominięcie trybu cichego i wyemitowanie alarmu ciągłego.

Uwaga: Przed zastosowaniem wyciszenia alarmu (trybu cichego) zidentyfikuj źródło dymu i upewnij się, że sytuacja jest bezpieczna.

ILK AKTYWASYON
Bu Smartwares duman alarm cihazını satın aldığınız için teşekkür ederiz! Lütfen duman alarm cihazını kullanmadan önce bu talimatları dikkatli bir şekilde okuyun. Bu bilgiler gelecekte kullanılm ve bakım için güvenli ve kolayca erişilebilir bir yerde saklayın. Duman alarm cihazınız hakkında herhangi bir sorunuz varsa veya ek bilgi arıyorsanız Lütfen web sitemizi ziyaret edin: www.smartwares.eu.

• **Model numarası:** RM218
• **Açıklama:** Duman alarm cihazında fotosel ilkesi temel alınmıştır, bunun anlamı alarm havayı yangını neden olduğu duman için izler. Bu aparat sunları içerir Litium pil pil; 10 yıl kullanım ömrüne sahiptir
• **İşlev:** İnsanların tehlikeye karşı doğru şekilde müdahale etmesini sağlamak amacıyla yangın/ yangın dumanı yakındaki insanların uyararak için tasarlanmıştır duman alarm cihazı
• **Uygulama kapsamı:** Konut amaçlı kullanılan binalar ve dinlence amaçlı kullanılan konaklama araçları için duman alarm cihazı.
ÖNEMLİ:
• **Dikkat:** Alarm dumanı saptamak için tasarlanmıştır; angini önleyemez!
• **Dikkat:** Duman alarmının kullanılması, yangın söndürücüler, acil durum merdivenleri, halatlar gibi yangından korunma önlemlerinin bir parçasıdır fakat aynı zamanda tadilat amaçlı yapı malzemesi olarak da kullanılır. Bir tahliye planının bulunduğundan emin olun ve bunu çocuklarınıza anlatın. Her odanın kapı açıldandan, örn. pencereler terk edilebildiğinden emin olun.

BOŞ PİL SINYALI
Pil yarıllığında duman alarm cihazı bir "bip" sesi ile bu durum bildirir. Bu gösterge en az 30 gün boyunca 40 saniye aralıklarla süreli olarak sinyal verir. Bu sinyal yerliğinde duman alarmının değiştiğini, yalnızca pili değiştirmek mümkün değildir. Zamanında değiştirildiğinden emin olmak için duman alarmını sabit bir tarihte değiştirmenizi öneririz tavsiye ederiz. Ücretsiz hatırlatmalar için lütfen smartreminder.eu adresine kaydolun.

Boş pil göstergesi, test düğmesine basarak uyunuzun bitirmenizi ve bu arada dumandan korunmanızı sağlayarak 10 saat boyunca geçersiz kılabilir.

BAKIM
Test: Duman alarmının doğru şekilde çalışıp çalışmadığını kontrol etmek ve pili ömrünün sonuna kadar kullanmak için duman alarm cihazının çalışıp çalışmadığını her ay test etmenizi öneririz tavsiye ederiz. Kullanıcı dostu kisa alarm sinyali çalana kadar test düğmesini basılı tutun. Düşme basıldığında anda sinyal durur. Test düğmesine basıldıktan sonra alarm sinyali verilmezse duman alarm cihazı doğru şekilde çalışıyor ve Smartwares'ten yardım alınması gerekir.
Uyarı: Duman alarm cihazını test etmek için açık alev kullanmayın, aksi halde aparat zarar görebilir veya yanıcı malzemeler tutuşabilir ve yangın çıkabilir.
Temizlik: Optimum performans için ayda bir defa duman alarm cihazının tozu alınmalı ve her altı ayda bir elektrikli süpürge ile temizlenmelidir. Duman alarm cihazının işlevini kısmen elektrikli süpürge ucu temiz etmeyin. Temizlikten sonra her zaman test düğmesine basarak aparatın çalışıp çalışmadığını test edin. Ücretsiz hatırlatmalar için lütfen smartreminder.eu adresine kaydolun

SORUN GİDERME
• Kaynak ve kesme işlemleri, lehim ve diğer sıcak işlemler, testere ile kesme ve taşlama, inşaat çalışmalarından veya temizlikten kaynaklanan toz, su buharı, yemek pisirime dumanları, aşırı elektromanyetik etkiler, duman alarmında nemin yoğunlaşmasına yol olan sıcaklık dalgalanmaları yanlış alarmlara neden olabilir.
• Her yangın yanlış alarm nedeni tozudur, dolayısıyla herhangi bir sorun yaşarsanız duman alarm cihazını her zaman "bakım" paragrafında açıklanan şekilde temizleyin. Bu, sorunu çözmüşür Smartwares'ten yardım isteyin.
• Smartwares duman alarmı sinyalinin duman veya yangın esnasında çalmamasından kaynaklanan, arızı ve/veya dolaylı kayıplar da dahil olmak üzere herhangi bir mahiyetteki kayıplardan ve/veya zararlardan kesinlikle sorumlu tutulamaz.

TR GENEL BİLGİLER
Bu Smartwares duman alarm cihazını satın aldığınız için teşekkür ederiz! Lütfen duman alarm cihazını kullanmadan önce bu talimatları dikkatli bir şekilde okuyun. Bu bilgiler gelecekte kullanılm ve bakım için güvenli ve kolayca erişilebilir bir yerde saklayın. Duman alarm cihazınız hakkında herhangi bir sorunuz varsa veya ek bilgi arıyorsanız Lütfen web sitemizi ziyaret edin: www.smartwares.eu.

• **Model numarası:** RM218
• **Açıklama:** Duman alarm cihazında fotosel ilkesi temel alınmıştır, bunun anlamı alarm havayı yangını neden olduğu duman için izler. Bu aparat sunları içerir Litium pil pil; 10 yıl kullanım ömrüne sahiptir
• **İşlev:** İnsanların tehlikeye karşı doğru şekilde müdahale etmesini sağlamak amacıyla yangın/ yangın dumanı yakındaki insanların uyararak için tasarlanmıştır duman alarm cihazı
• **Uygulama kapsamı:** Konut amaçlı kullanılan binalar ve dinlence amaçlı kullanılan konaklama araçları için duman alarm cihazı.
ÖNEMLİ:
• **Dikkat:** Alarm dumanı saptamak için tasarlanmıştır; angini önleyemez!
• **Dikkat:** Duman alarmının kullanılması, yangın söndürücüler, acil durum merdivenleri, halatlar gibi yangından korunma önlemlerinin bir parçasıdır fakat aynı zamanda tadilat amaçlı yapı malzemesi olarak da kullanılır. Bir tahliye planının bulunduğundan emin olun ve bunu çocuklarınıza anlatın. Her odanın kapı açıldandan, örn. pencereler terk edilebildiğinden emin olun.

BAKIM
Test: Duman alarmının doğru şekilde çalışıp çalışmadığını kontrol etmek ve pili ömrünün sonuna kadar kullanmak için duman alarm cihazının çalışıp çalışmadığını her ay test etmenizi öneririz tavsiye ederiz. Kullanıcı dostu kisa alarm sinyali çalana kadar test düğmesini basılı tutun. Düşme basıldığında anda sinyal durur. Test düğmesine basıldıktan sonra alarm sinyali verilmezse duman alarm cihazı doğru şekilde çalışıyor ve Smartwares'ten yardım alınması gerekir.
Uyarı: Duman alarm cihazını test etmek için açık alev kullanmayın, aksi halde aparat zarar görebilir veya yanıcı malzemeler tutuşabilir ve yangın çıkabilir.
Temizlik: Optimum performans için ayda bir defa duman alarm cihazının tozu alınmalı ve her altı ayda bir elektrikli süpürge ile temizlenmelidir. Duman alarm cihazının işlevini kısmen elektrikli süpürge ucu temiz etmeyin. Temizlikten sonra her zaman test düğmesine basarak aparatın çalışıp çalışmadığını test edin. Ücretsiz hatırlatmalar için lütfen smartreminder.eu adresine kaydolun

SORUN GİDERME
• Kaynak ve kesme işlemleri, lehim ve diğer sıcak işlemler, testere ile kesme ve taşlama, inşaat çalışmalarından veya temizlikten kaynaklanan toz, su buharı, yemek pisirime dumanları, aşırı elektromanyetik etkiler, duman alarmında nemin yoğunlaşmasına yol olan sıcaklık dalgalanmaları yanlış alarmlara neden olabilir.
• Her yangın yanlış alarm nedeni tozudur, dolayısıyla herhangi bir sorun yaşarsanız duman alarm cihazını her zaman "bakım" paragrafında açıklanan şekilde temizleyin. Bu, sorunu çözmüşür Smartwares'ten yardım isteyin.
• Smartwares duman alarmı sinyalinin duman veya yangın esnasında çalmamasından kaynaklanan, arızı ve/veya dolaylı kayıplar da dahil olmak üzere herhangi bir mahiyetteki kayıplardan ve/veya zararlardan kesinlikle sorumlu tutulamaz.

PL INFORMACJE OGÓLNE
Dziękujemy za zakup urządzenia Smartwares wykrywającego dym! Przed rozpoczęciem korzystania z urządzenia wykrywającego dym należy uważnie przeczytać poniższe instrukcje. Przechowuj je w bezpiecznym i łatwo dostępnym miejscu, aby móc z nich skorzystać w przyszłości. W przypadku jakichkolwiek pytań lub konieczności znalezienia dodatkowych informacji na temat urządzenia wykrywającego dym, odwiedź naszą stronę internetową: www.smartwares.eu.

• **Numer produkcji/modelu:** RM218
• **Opis:** Urządzenie wykrywające dym, wykorzystujące technologię komórkę fotoelektrycznej. Monitoruje powietrze pod kątem dymu spowodowanego pożarem. Urządzenie zawiera Bateria litowa o żywotności 10 roku.
• **Funkcja:** Urządzenie wykrywające dym informuje osoby znajdujące się w pobliżu pożaru/źródła dymu, zapewniając im czas na odpowiednią reakcję na zagrożenie.
• **Zakres zastosowania:** Urządzenie wykrywające dym do budynków i pojazdów z funkcją mieszkalną.
WAŻNE:
• **Uwaga:** Alarm jest przeznaczony do wykrywania dymu, nie do zapobiegania pożarom!
• **Uwaga:** Urządzenie wykrywające dym to element instalacji przeciwpożarowej, tak jak gaśnice, drabiny czy liny, ale również dobór materiałów budowlanych. Zawsze upewnij się, że znasz plan ewakuacyjny i omów go ze swoimi dziećmi. Upewnij się, że każde pomieszczenie można opuścić bez otwierania drzwi, np. przez okno.

PIERWSZA AKTYWACJA
Przed zamontowaniem urządzenia wykrywającego dym należy je aktywować i przetestować. Czujnik zostanie włączony przez naciśnięcie przycisku testowego (patrz rysunek 1) i przytrzymanie go przez 5 sekund, aż zażwieci się LED. Czujnik dymu wyemituje pojedynczy sygnał dźwiękowy, aby zasignalizować włączenie. Naciśnij i przytrzymaj przycisk testowania (patrz obraz 2) do momentu wyemitowania sygnału alarmowego. Jeśli sygnał alarmowy nie zostanie wyemitowany po naciśnięciu przycisku testowania, urządzenie wykrywające dym nie działa poprawnie. Należy zasięgnąć opinii przedstawiciela firmy Smartwares.

MONTAŻ

Aby zamontować czujnik dymu, przymocuj płytę podstawy za pomocą dołączonych śrub i delikatnie przykręć do niej czujnik (patrz: rys. 3) po zdjęciu kołka mocującego (patrz: rys. 2). Zwóć baczną uwagę na poniższe zalecenia, aby zagwarantować optymalne działanie czujnika dymu. Po zainstalowaniu czujnika dymu należy sprawdzić jego funkcjonalność za pomocą przycisku testowego. Umieść kolek mocujący w otworze z boku czujnika (patrz: rys. 4)
Uwaga:
• **OSTRZEŻENIE:** Aby uniknąć obrażeń ciała, nie nieszczęśliwe urządzenia musi być dobrze zamocowane do sufitu, zgodnie z instrukcją montażu.
• Urządzenia wykrywające dym należy instalować w taki sposób, aby dym spowodowany pożarem miał do nich dostęp. Tylko w ten sposób można zapewnić skuteczne wykrycie pożaru we wczesnej fazie.
• Wymogi w stosunku do urządzeń wykrywających dym różnią się w zależności od stanu czy regionu. Skontaktuj się z lokalnymi służbami, by sprawdzić odpowiednie wymogi!

Gdzie zamocować urządzenie wykrywające dym?
• Na suficie po środku pomieszczenia
• Maksymalna wysokość: 6m
• Przynajmniej 0,5 m od stępu/dużych przeszkód:
• Niewielkie pomieszczenia o szerokości <1 m: Na suficie po środku pomieszczenia
• Korytarze o maksymalnej szerokości 3 m: maks. 15 m odległości między 2 urządzeniami wykrywającymi dym. Maks. 7,5 m do przedniej krawędzi urządzenia wykrywającego dym na krawędziach/skrzyżowaniach korytarzy.
• Galerie: Jeśli długość i szerokość galerii to >2 m, a obszar galerii to >16 m², dodatkowe urządzenia wykrywające dym są wymagane po każdej galerii
• Nachylenie dachu: Jeśli >20°, to minimum 0,5 m i maksimum 1 m do powierzchni dachu. Jeśli ≤20°, traktować jako płaski sufit. Dach częściowo nachylny: w przypadku płaskiego sufitu o szerokości ≤1 m, traktować jako dach nachylny. W przypadku płaskiego sufitu o szerokości >1 m, traktować jako płaski sufit.
• Belki stropowe (lub podobne): Jeśli wysokość ≤0,2 m, zainstalować na suficie lub na belce. Jeśli wysokość >0,2 m, a odseparowany obszar >36 m² => dodatkowe urządzenia wykrywające dym pomiędzy.

Gdzie nie instalować urządzenia wykrywającego dym?
• Blisko systemów klimatyzacji/wentylacji.
• W miejscach, gdzie istnieje przeszkody dla wentylacji, np. zasłony itp.
• W pomieszczeniach, gdzie temperatura może osiągnąć poziom niższy niż 0°C lub wyższy niż 40°C.
• W wilgotnych pomieszczeniach/kuchniach łazienkach, ponieważ para wodna może powodować wystąpienie fałszywych alarmów. Urządzenia alarmowe odpowiednio dla tego rodzaju pomieszczeń można znaleźć na naszej stronie internetowej.
• W odległości mniejszej niż 50 cm od źródła światła/elektryczności.
• W lokalizacjach o ograniczonym dostępie, gdzie naciśnięcie przycisku testowania, wymina na baterii czy czynności konserwacyjne są utrudnione.

WYCISZENIE ALARMU/TRYB CICHY
Kiedy urządzenie wykrywające dym emituje alarm, należy najpierw zverifyfikować jego przyczynę. W przypadku wątpliwości co do przyczyny alarmu należy zawsze złożyć, że jest on spowodowany pożarem i opuścić mieszkanie lub dom. Jeśli to konieczne, urządzenie wykrywające dym można przełączyć w tryb cichy, naciskając przycisk testowania/ wyciszenia. W trybie cichym dioda LED będzie migała co 8 sekund, informując że urządzenie wykrywające dym pracuje w trybie cichym. Usuń źródło dymu lub przyczynę alarmu. Po 10 minutach alarm zostanie automatycznie zresetowany, a urządzenie przełączy się w tryb normalny. Jeśli przyczyna alarmu jest nadal obecna, urządzenie wykrywające dym ponownie wyemituje alarm. Alarm zostanie także wyciszone, gdy urządzenie jest w trybie cichym, a ilość dymu, który spowodował uruchomienie alarmu, zwiększy się.

Uwaga: Gesty dym spowoduje pominięcie trybu cichego i wyemitowanie alarmu ciągłego.

Uwaga: Przed zastosowaniem wyciszenia alarmu (trybu cichego) zidentyfikuj źródło dymu i upewnij się, że sytuacja jest bezpieczna.

ILK AKTYWASYON
Bu Smartwares duman alarm cihazını satın aldığınız için teşekkür ederiz! Lütfen duman alarm cihazını kullanmadan önce bu talimatları dikkatli bir şekilde okuyun. Bu bilgiler gelecekte kullanılm ve bakım için güvenli ve kolayca erişilebilir bir yerde saklayın. Duman alarm cihazınız hakkında herhangi bir sorunuz varsa veya ek bilgi arıyorsanız Lütfen web sitemizi ziyaret edin: www.smartwares.eu.

• **Model numarası:** RM218
• **Açıklama:** Duman alarm cihazında fotosel ilkesi temel alınmıştır, bunun anlamı alarm havayı yangını neden olduğu duman için izler. Bu aparat sunları içerir Litium pil pil; 10 yıl kullanım ömrüne sahiptir
• **İşlev:** İnsanların tehlikeye karşı doğru şekilde müdahale etmesini sağlamak amacıyla yangın/ yangın dumanı yakındaki insanların uyararak için tasarlanmıştır duman alarm cihazı
• **Uygulama kapsamı:** Konut amaçlı kullanılan binalar ve dinlence amaçlı kullanılan konaklama araçları için duman alarm cihazı.
ÖNEMLİ:
• **Dikkat:** Alarm dumanı saptamak için tasarlanmıştır; angini önleyemez!
• **Dikkat:** Duman alarmının kullanılması, yangın söndürücüler, acil durum merdivenleri, halatlar gibi yangından korunma önlemlerinin bir parçasıdır fakat aynı zamanda tadilat amaçlı yapı malzemesi olarak da kullanılır. Bir tahliye planının bulunduğundan emin olun ve bunu çocuklarınıza anlatın. Her odanın kapı açıldandan, örn. pencereler terk edilebildiğinden emin olun.

BOŞ PİL SINYALI
Pil yarıllığında duman alarm cihazı bir "bip" sesi ile bu durum bildirir. Bu gösterge en az 30 gün boyunca 40 saniye aralıklarla süreli olarak sinyal verir. Bu sinyal yerliğinde duman alarmının değiştiğini, yalnızca pili değiştirmek mümkün değildir. Zamanında değiştirildiğinden emin olmak için duman alarmını sabit bir tarihte değiştirmenizi öneririz tavsiye ederiz. Ücretsiz hatırlatmalar için lütfen smartreminder.eu adresine kaydolun.

Boş pil göstergesi, test düğmesine basarak uyunuzun bitirmenizi ve bu arada dumandan korunmanızı sağlayarak 10 saat boyunca geçersiz kılabilir.

BAKIM
Test: Duman alarmının doğru şekilde çalışıp çalışmadığını kontrol etmek ve pili ömrünün sonuna kadar kullanmak için duman alarm cihazının çalışıp çalışmadığını her ay test etmenizi öneririz tavsiye ederiz. Kullanıcı dostu kisa alarm sinyali çalana kadar test düğmesini basılı tutun. Düşme basıldığında anda sinyal durur. Test düğmesine basıldıktan sonra alarm sinyali verilmezse duman alarm cihazı doğru şekilde çalışıyor ve Smartwares'ten yardım alınması gerekir.
Uyarı: Duman alarm cihazını test etmek için açık alev kullanmayın, aksi halde aparat zarar görebilir veya yanıcı malzemeler tutuşabilir ve yangın çıkabilir.
Temizlik: Optimum performans için ayda bir defa duman alarm cihazının tozu alınmalı ve her altı ayda bir elektrikli süpürge ile temizlenmelidir. Duman alarm cihazının işlevini kısmen elektrikli süpürge ucu temiz etmeyin. Temizlikten sonra her zaman test düğmesine basarak aparatın çalışıp çalışmadığını test edin. Ücretsiz hatırlatmalar için lütfen smartreminder.eu adresine kaydolun

SORUN GİDERME
• Kaynak ve kesme işlemleri, lehim ve diğer sıcak işlemler, testere ile kesme ve taşlama, inşaat çalışmalarından veya temizlikten kaynaklanan toz, su buharı, yemek pisirime dumanları, aşırı elektromanyetik etkiler, duman alarmında nemin yoğunlaşmasına yol olan sıcaklık dalgalanmaları yanlış alarmlara neden olabilir.
• Her yangın yanlış alarm nedeni tozudur, dolayısıyla herhangi bir sorun yaşarsanız duman alarm cihazını her zaman "bakım" paragrafında açıklanan şekilde temizleyin. Bu, sorunu çözmüşür Smartwares'ten yardım isteyin.
• Smartwares duman alarmı sinyalinin duman veya yangın esnasında çalmamasından kaynaklanan, arızı ve/veya dolaylı kayıplar da dahil olmak üzere herhangi bir mahiyetteki kayıplardan ve/veya zararlardan kesinlikle sorumlu tutulamaz.

TR GENEL BİLGİLER
Bu Smartwares duman alarm cihazını satın aldığınız için teşekkür ederiz! Lütfen duman alarm cihazını kullanmadan önce bu talimatları dikkatli bir şekilde okuyun. Bu bilgiler gelecekte kullanılm ve bakım için güvenli ve kolayca erişilebilir bir yerde saklayın. Duman alarm cihazınız hakkında herhangi bir sorunuz varsa veya ek bilgi arıyorsanız Lütfen web sitemizi ziyaret edin: www.smartwares.eu.

• **Model numarası:** RM218
• **Açıklama:** Duman alarm cihazında fotosel ilkesi temel alınmıştır, bunun anlamı alarm havayı yangını neden olduğu duman için izler. Bu aparat sunları içerir Litium pil pil; 10 yıl kullanım ömrüne sahiptir
• **İşlev:** İnsanların tehlikeye karşı doğru şekilde müdahale etmesini sağlamak amacıyla yangın/ yangın dumanı yakındaki insanların uyararak için tasarlanmıştır duman alarm cihazı
• **Uygulama kapsamı:** Konut amaçlı kullanılan binalar ve dinlence amaçlı kullanılan konaklama araçları için duman alarm cihazı.
ÖNEMLİ:
• **Dikkat:** Alarm dumanı saptamak için tasarlanmıştır; angini önleyemez!
• **Dikkat:** Duman alarmının kullanılması, yangın söndürücüler, acil durum merdivenleri, halatlar gibi yangından korunma önlemlerinin bir parçasıdır fakat aynı zamanda tadilat amaçlı yapı malzemesi olarak da kullanılır. Bir tahliye planının bulunduğundan emin olun ve bunu çocuklarınıza anlatın. Her odanın kapı açıldandan, örn. pencereler terk edilebildiğinden emin olun.

BAKIM
Test: Duman alarmının doğru şekilde çalışıp çalışmadığını kontrol etmek ve pili ömrünün sonuna kadar kullanmak için duman alarm cihazının çalışıp çalışmadığını her ay test etmenizi öneririz tavsiye ederiz. Kullanıcı dostu kisa alarm sinyali çalana kadar test düğmesini basılı tutun. Düşme basıldığında anda sinyal durur. Test düğmesine basıldıktan sonra alarm sinyali verilmezse duman alarm cihazı doğru şekilde çalışıyor ve Smartwares'ten yardım alınması gerekir.
Uyarı: Duman alarm cihazını test etmek için açık alev kullanmayın, aksi halde aparat zarar görebilir veya yanıcı malzemeler tutuşabilir ve yangın çıkabilir.
Temizlik: Optimum performans için ayda bir defa duman alarm cihazının tozu alınmalı ve her altı ayda bir elektrikli süpürge ile temizlenmelidir. Duman alarm cihazının işlevini kısmen elektrikli süpürge ucu temiz etmeyin. Temizlikten sonra her zaman test düğmesine basarak aparatın çalışıp çalışmadığını test edin.