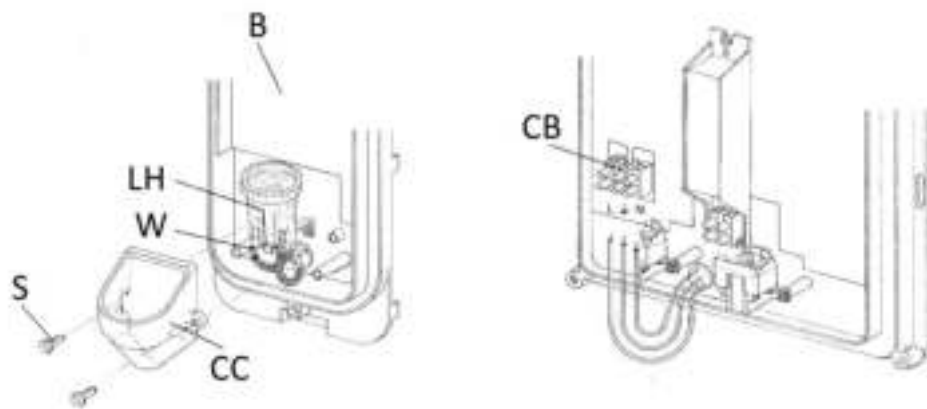


Montage

Monteer de kabeldoorvoertule (G) in het onderhuis (B). Voer de installatiedraden (W) door de kabeldoorvoertule. Monteer het onderhuis met de schroeven (S = 4,0 x 30) en de pluggen (WP = 6 x 30).

Mounting

Put the grommet (G) in the base (B). Put the wires (W) through the grommet. Fix the base with screws (S = 4,0 x 30) and wall plugs (WP = 6 x 30) to the surface.



Aansluiten voeding

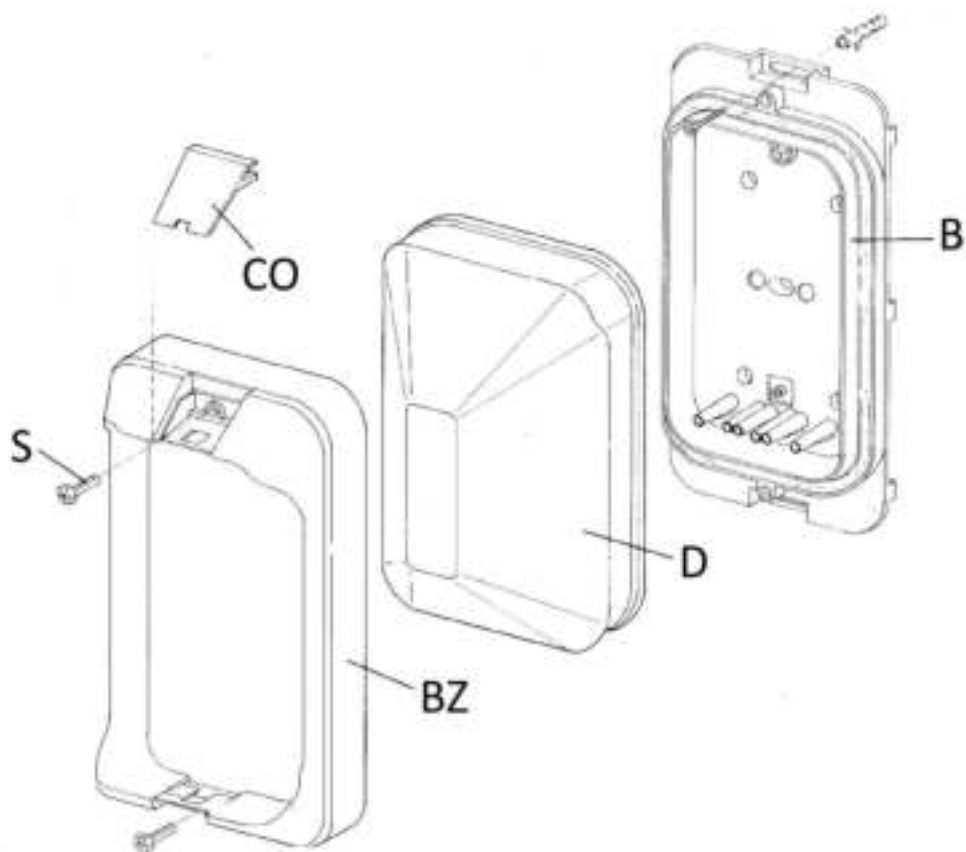
Spaarlamp versie (E27): Voer de schakeldraad en nul draad (W) door de doorvoertule en sluit ze op de lamphouder (LH) aan. Monteer de heldere afschermkap (CC) over de lamphouder vast op de bodem (B) met de schroeven (S).

PL en LED versie: Voer de draden (W) door de doorvoertule en sluit ze aan op het aansluitblok. Let op laat de draden niet te lang, er is maar beperkt ruimte in het onderhuis.

Mains connection

Energy Saving lamp (E27): Put the wires (W) through the grommet and connect them to the lampholder (LH). Fix the clear cap (CC) over the lampholder and fix it with the screws (S) to the base (B).

TC and LED version: Put the wires (W) through the grommet and connect them to the connection block. Please do not leave the wires too long. There is little space in the base.



Aanbrengen van lichtkap en afdekrand

Druk de lichtkap (D) op het onderhuis (B). Plaats de rand (BZ) over de lichtkap en druk deze op het onderhuis. De lichtkap wordt nu door de rand op het onderhuis gedrukt. Monteer de ring af met de schroeven (S) en plaats de afdekkapjes (CO) (zie hieronder).

Fixing of difusor and bezel

Put the difusor (D) on the base (B). Put the bezel over the difusor and push it on the base. The difusor is now being pushed on the base by the bezel. Finally fix the ring with the screws (V) and put in the cover caps (CO) (see below).



Aanbrengen van de afdekkapjes

Duw de afdekkapjes (CO) in de daarvoor bestemde locatie in de rand. U kunt deze met de hand aanbrengen. U kunt de afdekkapjes verwijderen met een kleine schroevendraaier. Steek deze in de uitsparing in het afdekkapje en wip het afdekkapje wat los. Daarna kunt u het er rechtstandig uitnemen.

Fixing of the cover caps

Push the cover cap (CO) in the appropriate location in the bezel. You can apply it by hand. To remove the cover cap use a small screw driver. Put it in the small notch and push it gently backward. The cover cap will release. Then you can take it out by hand.