



Mogen wij nog eenmaal uw aandacht

Allereerst willen wij u van harte feliciteren met de aankoop van dit luxe Grizzly Outdoor Europe paviljoen. Graag willen wij u op een aantal punten attenderen om u zo lang mogelijk te laten genieten van uw aankoop.

Een paviljoen is in principe gemaakt om je tegen de zon te beschermen.

Ook al is deze paviljoen waterdicht, dient u er rekening mee te houden dat bij zware regenval er onverhoopt zogenoemde waterzakken kunnen ontstaan in het dak. U dient dit regelmatig te controleren, en desnoods te verwijderen.

Doet u dit niet is het mogelijk dat uw paviljoen kan imploderen, of zelfs mogelijk dat het dak kan gaan uitscheuren. Dit zijn zaken die niet onder de garantie vallen!

De paviljoen is vervaardigd uit aluminium en of metaal. De metalen onderdelen van deze paviljoen kunnen ondanks onze grootste zorg onderhevig zijn aan alle invloeden van ons klimaat. (warmte, koude, regen, zeelucht) waardoor roestvorming niet volledig uitgesloten kan worden. Dit zijn géén redenen tot reclameren maar een natuurlijk verschijnsel.

Uw aangekochte paviljoen is zeer stevig, maar niet bestand tegen storm/zware windstoten. Zorg er dan ook altijd voor dat het paviljoen goed aan de grond bevestigd is. Wij adviseren u pluggen in de grond te bevestigen en de paviljoen vast te zetten met schroeven.

Als het gaat stormen/zware windstoten, het gaat langere tijd slechter weer worden of u gaat voor langere tijd weg, adviseren wij u het dakdoek van het frame te verwijderen en eventueel de zijwanden te openen. Dit voor behoud en langere levensduur van uw paviljoen. Neemt u er kennis van dat schade ontstaan door storm/wind of zware regenval/hagel niet onder de garantie valt.

Schoonmaken:

Maak uw dak doek met regelmaat schoon met tent shampoo of lauw warm water en impregneer daarna aan de binnen- en buitenzijde (Sprayhood & Tentprotector). Zeker 1 maal in het midden van het seizoen en voordat het doek in de winteropslag gaat, Dit voorkomt schimmel en groen aanslag en zal het doek een langere levensduur geven. Onderhoud is behoud.

Wij adviseren de producten van Ultramar Tent Shampoo en Tent protector, wij raden geen andere middelen aan.

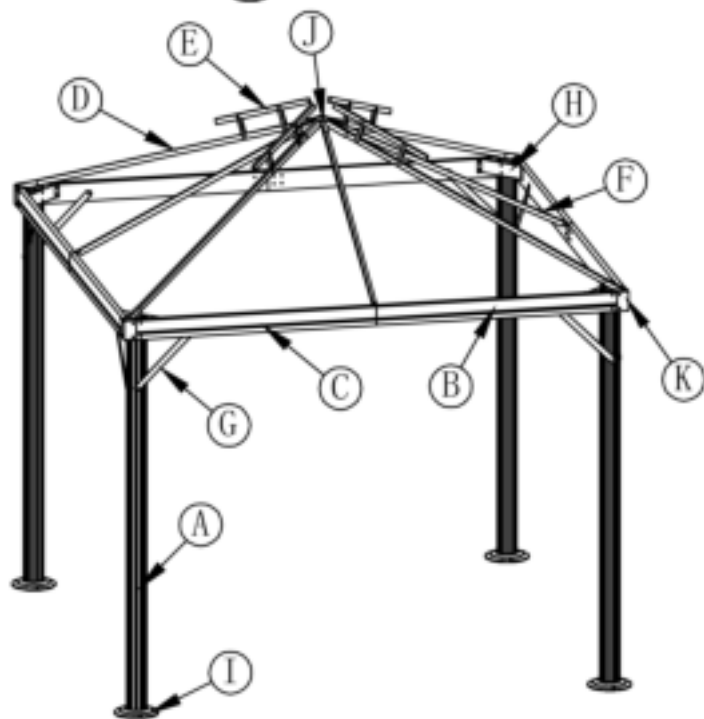
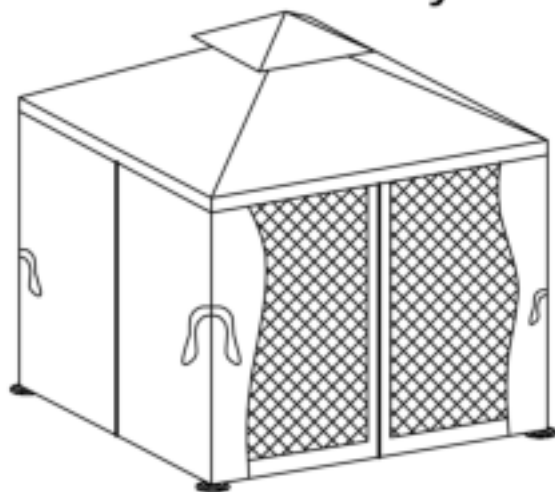
Verder is het raadzaam om het paviljoen of dak na de zomer binnen te halen om in het voorjaar opnieuw buiten te kunnen plaatsen.

Tot slot, een dak doek gaat gemiddeld 30 weken mee. Levensduur heeft zeer veel te maken met de omstandigheden die het dak meekrijgt (zon, regen, wind en onderhoud zoals schoonhouden van het dak)

Wij wensen u heel veel plezier met uw aankoop.

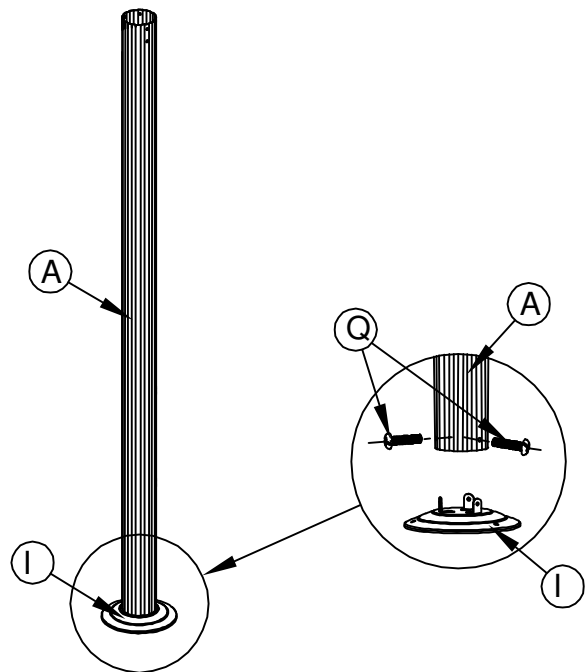
Grizzly Outdoor Europe ® Designed and build in The Netherlands

Assembly instructions Grizzly Europe 3x3 m

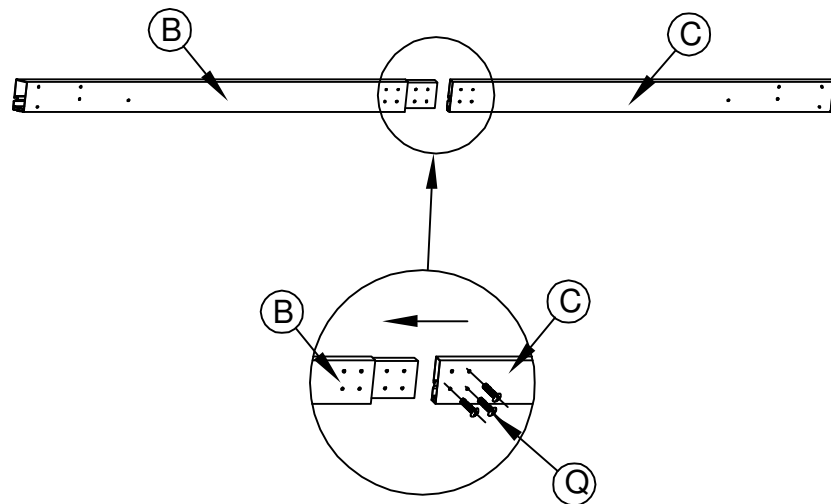


(A) x4 	(B) x4 	(C) x4
(D) x4 	(E) x4 	(F) x4
(G) x8 	(H) x4 	(I) x4
(J) x1 	(K) x4 	(L) x96
(M) x1 	(N) x1 	(O) x4
(P) x4 	(Q) M6x12 x84 	(R) M6x25 x8
(S) M6x40 x16 	(T) x12 	

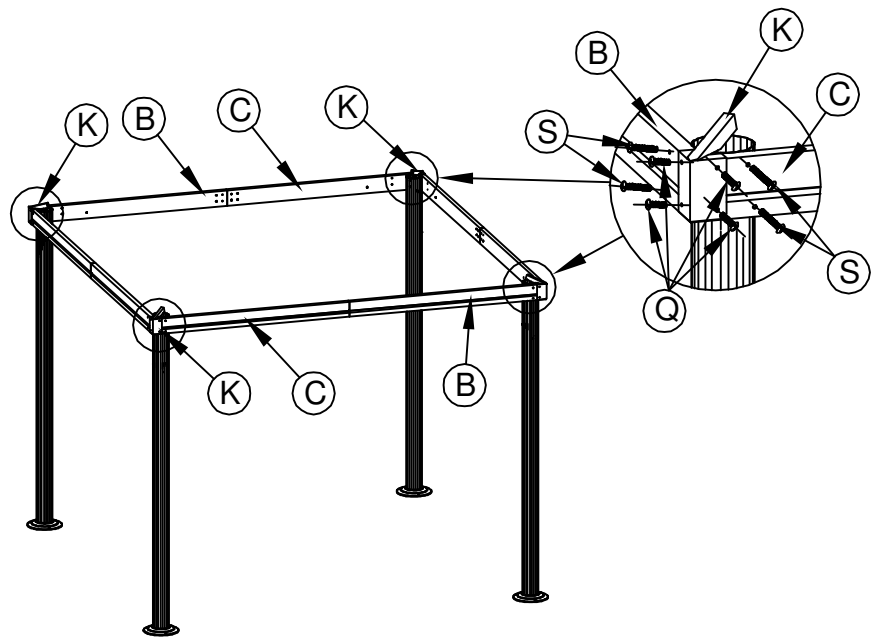
1



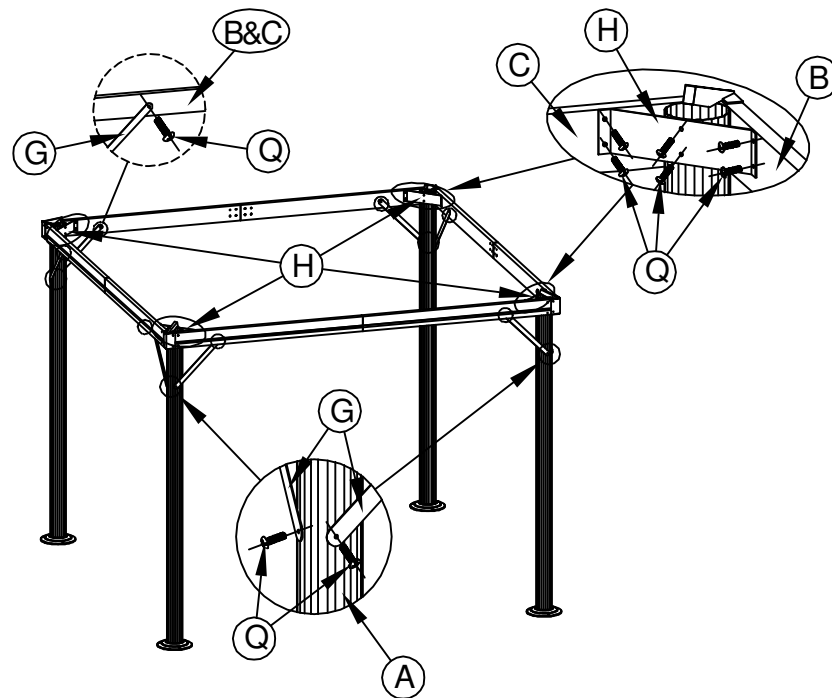
2



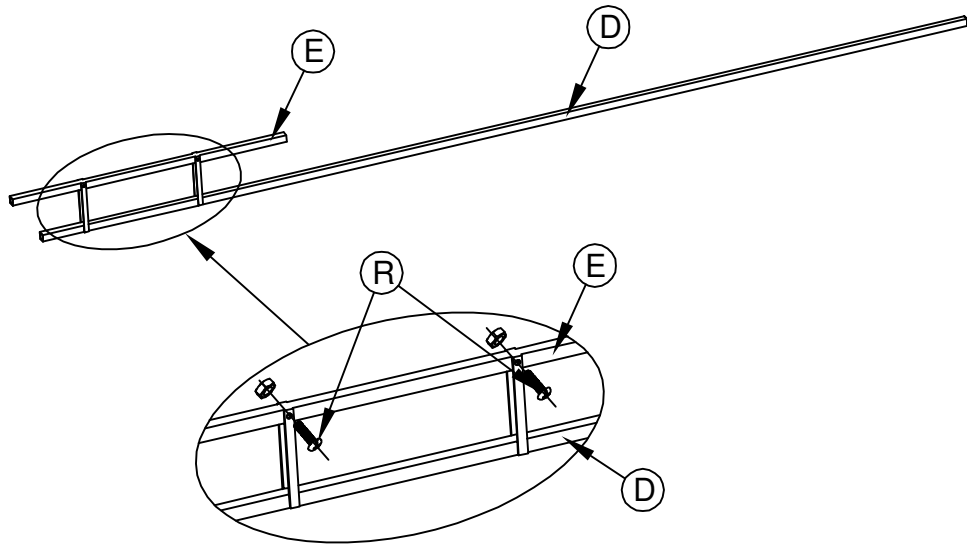
3



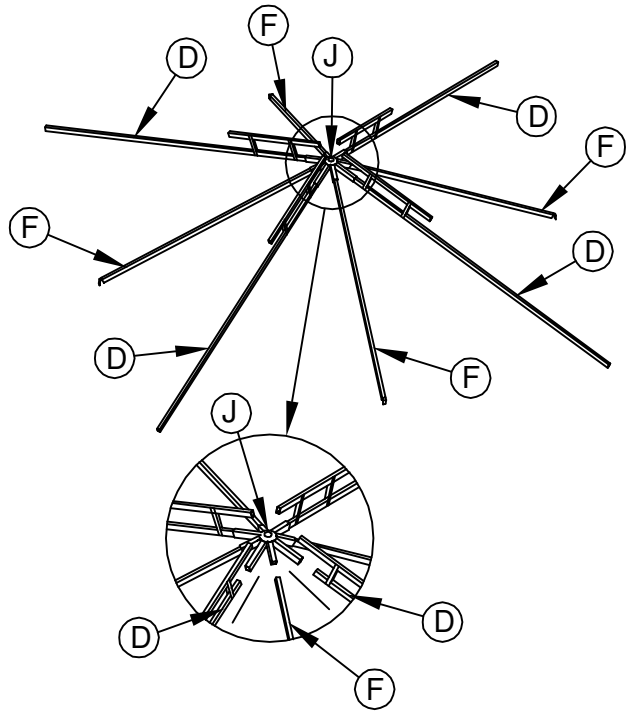
4



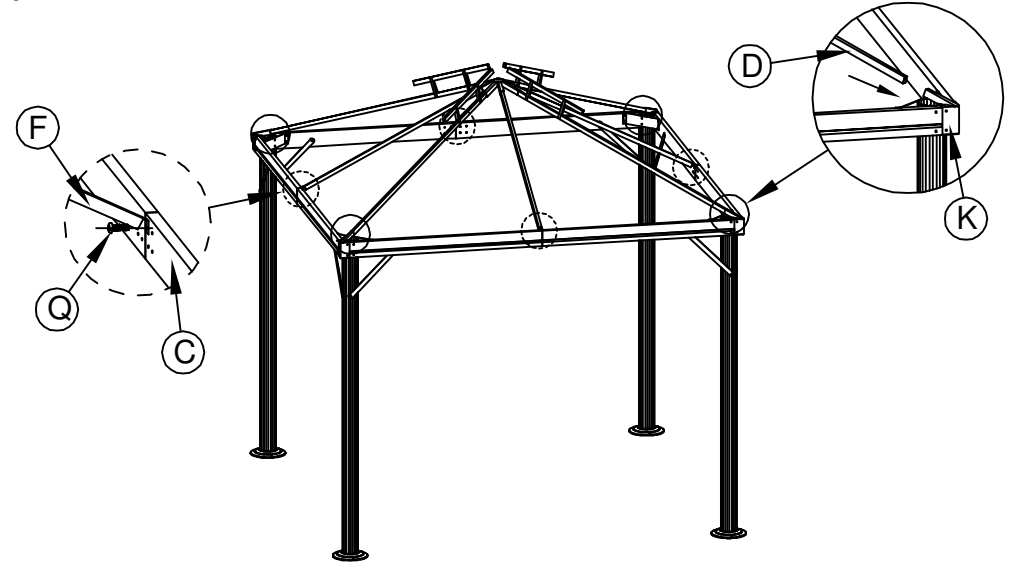
5



6



7



8

