

TOMADO®

TBW3200S



NL Gebruiksaanwijzing
EN Instruction manual
DE Gebrauchsanleitung
FR Mode d'emploi

Buffetwarmer
Buffet server
Buffetwärmer
Nourriture au chaud



Quality
since 1923



Excellent
service



Best
choice

NL Gebruiksaanwijzing
EN Instruction manual
DE Gebrauchsanleitung
FR Mode d'emploi

pagina 4-9
page 10-14
Seite 15-19
page 20-25

VEILIGHEIDSVOORSCHRIFTEN - NL

- **Lees eerst de gebruiksaanwijzing aandachtig en geheel door voordat u het apparaat gaat gebruiken en bewaar deze zorgvuldig voor latere raadpleging.**
- Gebruik dit apparaat uitsluitend voor de in de gebruiksaanwijzing beschreven doeleinden.
-  **Let op!** Raak de metalen delen van het apparaat niet aan wanneer het apparaat ingeschakeld is of nog warm is. Ook het frame voor de buffetschalen kan erg heet worden!
- Bij het gebruik van het apparaat als warmhoudplaat dienen er warmtebestendige borden/schalen gebruikt te worden. Het gebruik van plastic borden/schalen kan ernstige schade veroorzaken aan het apparaat.
- Sluit het apparaat alleen aan op wisselstroom, op een randgeaarde wandcontactdoos, met een netspanning overeenkomstig met de informatie aangegeven op het typeplaatje van het apparaat.
- Het netsnoer nooit scherp buigen of over hete delen laten lopen.
- Wikkel het snoer geheel af om oververhitting van het snoer te voorkomen.
- Plaats het apparaat nooit in de buurt van apparaten die warmte afgeven zoals ovens, gasfornuizen, kookplaten, etc. Het apparaat op afstand houden van muren of andere objecten die vlam kunnen vatten zoals gordijnen, handdoeken (katoen of papier etc.).
- Zorg er altijd voor dat het apparaat op een effen, vlakke ondergrond staat en gebruik het uitsluitend binnenshuis.
- Laat het apparaat niet onbeheerd achter indien het apparaat in werking is.
- Indien u het apparaat wilt verplaatsen, dient u ervoor te zorgen dat het apparaat uitgeschakeld is en volledig is afgekoeld. Verplaats het apparaat met twee handen.
- Gebruik het apparaat niet wanneer de stekker, het snoer of het apparaat beschadigd is, of wanneer het apparaat niet meer naar behoren functioneert of wanneer het gevallen of op een andere manier beschadigd is. Raadpleeg dan de winkelier of onze technische dienst. In geen geval de stekker of het snoer

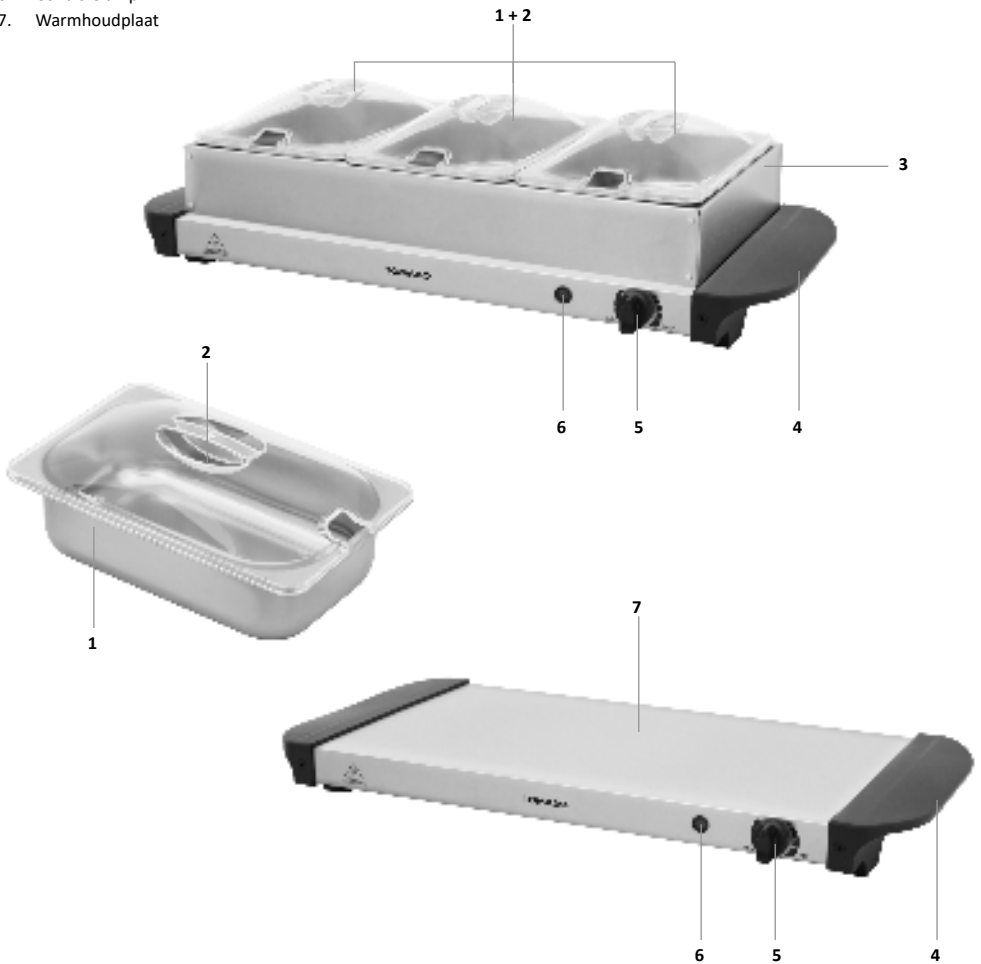
zelf vervangen. Reparaties aan elektrische apparaten dienen uitsluitend door vakmensen uitgevoerd te worden. Verkeerd uitgevoerde reparaties kunnen aanzienlijke gevaren voor de gebruiker tot gevolg hebben. Het apparaat nooit gebruiken met onderdelen die niet door de fabrikant zijn aanbevolen of geleverd.

- Niet aan het snoer c.q. het apparaat trekken om de stekker uit de wandcontactdoos te halen. Het apparaat nooit met natte of vochtige handen aanraken.
- Het apparaat buiten bereik van kinderen houden. Kinderen beseffen de gevaren niet, die kunnen ontstaan bij het omgaan met elektrische apparaten. Laat kinderen daarom nooit zonder toezicht met elektrische apparaten werken. Houd het apparaat en het snoer buiten bereik van kinderen jonger dan 8 jaar.
- Het apparaat kan worden gebruikt door kinderen van 8 jaar en ouder en door personen met beperkte fysieke, zintuiglijke of mentale vermogens of gebrek aan ervaring of kennis, wanneer zij het apparaat onder toezicht gebruiken of zijn geïnstrueerd over het veilige gebruik ervan en zij de daaruit voortkomende gevaren begrijpen.
- Kinderen mogen niet met het apparaat spelen.
- Het apparaat mag niet door kinderen worden gereinigd of onderhouden, tenzij dit onder toezicht gebeurt.
- Dit apparaat is alleen bedoeld voor huishoudelijk gebruik en niet voor gebruik in:
 - in personeelkeukens, in winkels, kantoren en andere werkomgevingen
 - door gasten in hotels, motels en andere residentiële omgevingen.
 - in Bed&Breakfast type omgevingen.
 - boerderijen.
- Indien het apparaat niet gebruikt of gereinigd wordt, zet het apparaat geheel uit en verwijder de stekker uit het stopcontact.
- Als u besluit het apparaat, vanwege een defect, niet langer te gebruiken, adviseren wij u, nadat u de stekker uit de wandcontactdoos heeft verwijderd, het snoer af te knippen. Breng het apparaat naar de betreffende afvalverwerkingsafdeling van uw gemeente.

- Ga bij storing nooit zelf repareren; het doorslaan van de beveiliging in het apparaat kan duiden op een defect, dat niet wordt verholpen door verwijdering of vervanging van deze beveiliging. Het is noodzakelijk dat er uitsluitend originele onderdelen gebruikt worden.
- Dompel het apparaat, het snoer of de stekker nooit onder in water.
- Dit apparaat is uitsluitend geschikt voor huishoudelijk gebruik. Wanneer het apparaat oneigenlijk gebruikt wordt, kan er bij eventuele defecten geen aanspraak op schadevergoeding worden gemaakt en vervalt het recht op garantie.

PRODUCTOMSCHRIJVING

1. Buffetschaal (x 3)
2. Deksel (x 3)
3. Metalen frame
4. Handgreep
5. Thermostaatknop (MIN - MAX)
6. Controlelamp
7. Warmhoudplaat



VOOR HET EERSTE GEBRUIK

Voordat u het apparaat voor de eerste maal in gebruik neemt, dient u als volgt te werk te gaan: pak de buffetwarmer voorzichtig uit en verwijder al het verpakkingsmateriaal en promotionele stickers. De verpakking (plastic zakken en karton) buiten het bereik van kinderen houden. Controleer na het uitpakken het apparaat zorgvuldig op uiterlijke schade, mogelijk ontstaan tijdens transport.

Plaats de buffetwarmer op een stevige, vlakke en hittebestendige ondergrond. Reinig de warmhoudplaat en het metalen frame met een licht vochtige doek. De buffetwarmer is voorzien van een beschermlaag die voor het eerste gebruik verwijderd dient te worden. Dit doet u door de buffetwarmer ongeveer 15 minuten op de maximumstand aan te laten staan. Er kan een lichte rookontwikkeling ontstaan door de beschermlaag die nu van de buffetwarmer brandt. Na het verwijderen van de beschermlaag kunt u de warmhoudplaat uitschakelen of gaan gebruiken.

Reinig de buffetschalen en de deksels met warm water, een mild afwasmiddel en een zachte spons. Aanwijzing: deze onderdelen kunnen ook in de vaatwasmachine gereinigd worden.

GEBRUIK

LET OP: het apparaat kan tijdens het gebruik erg warm worden, zet het apparaat daarom tijdens het gebruik op een hittebestendige ondergrond en nooit op een kunststof tafel of kunststof tafelkleed.

- Controleer of de spanning overeenkomt met die vermeld is op het typeplaatje en steek de stekker in een geaard stopcontact.
- Draai de thermostaatknop rechtsom op de gewenste stand. De warmhoudtemperatuur van de gerechten kan worden ingesteld van ca. 40°C op de stand MIN tot ca. 75°C op de stand MAX.
- Het controlelampje licht op en gaat uit zodra de ingestelde temperatuur is bereikt.

Het warmhouden van voedsel kan op twee manieren: in de bijgeleverde buffetschalen of op losse warmtebestendige borden of schalen.

- Bij het gebruik van de bijgeleverde buffetschalen plaatst u het metalen frame op de warmhoudplaat. Plaats de drie buffetschalen in het frame. De buffetschalen hangen nu in het frame. Er moet een laagje lucht zitten tussen de bodem van de buffetschalen en de warmhoudplaat.
- Bij het gebruik van eigen warmtebestendige borden of schalen hoeft u het metalen frame niet te gebruiken. Plaats de borden of schalen direct op de warmhoudplaat.
- Bij het dalen van de temperatuur schakelt zowel de thermostaat als het controlelampje weer aan. Zodra de ingestelde temperatuur weer is bereikt, schakelt de thermostaat en het controlelampje weer uit.
- Gebruik de buffetwarmer niet langer dan 6 uur achter elkaar.
- Verwijder de stekker uit het stopcontact na gebruik en laat het apparaat minimaal 90 minuten afkoelen alvorens deze op te bergen.

De buffetwarmer is geschikt voor het warmhouden van bereid voedsel! Het is niet geschikt voor het opwarmen van koud of bevroren voedsel!

Plaats alleen voedsel in de buffetschalen of uw eigen warmtebestendige borden of schalen! Plaats het voedsel nooit rechtstreeks op de warmhoudplaat!

REINIGING & ONDERHOUD

Voor het schoonmaken het apparaat uitschakelen en de stekker uit de wandcontactdoos verwijderen. Laat de buffetwarmer minimaal 90 minuten afkoelen alvorens deze te reinigen met een vochtige doek.

Reinig de warmhoudplaat met een licht vochtige doek.

Verwijder de buffetschalen en de deksels één voor één en reinig met warm water, een mild afwasmiddel en een zachte spons. Het metalen frame mag ook met een mild afwasmiddel en een zachte spons gereinigd worden.

Aanwijzing: de buffetschalen en de deksels kunnen ook in de vaatwasmachine gereinigd worden.

Droog alles goed af.

Gebruik geen schuurmiddelen of andere agressieve reinigingsmiddelen.

Het apparaat niet onderdompelen in water en/of andere vloeistoffen.


Zet de buffetwarmer in elkaar en bewaar het apparaat op een droge en koele plek.

RECYCLING



Klein huishoudelijke apparaten horen niet in de vuilnisbak. Breng ze naar de betreffende afvalverwerkingafdeling van uw gemeente.

SAFETY INSTRUCTIONS - EN

- **Please read these instructions before operating the appliance and retain for future use.**
- The appliance is intended solely for domestic use within the home.
-  **Attention!** Avoid touching hot surfaces, especially when the appliance is in use or still warm. The metal frame for the pans can also be hot.
- When using the appliance as a hot plate, use heat-resistant plates/dishes. The use of plastic plates/dishes can cause serious damage to the appliance.
- Before plugging into a socket, check that the voltage in your home corresponds with the voltage printed on the bottom of the appliance.
- Never let the power cord of the appliance hang over the edge of a table or counter, touch hot surfaces or become knotted.
- Never place this appliance on or near a hot gas or electric burner or where it could touch a heated oven or microwave. Do not allow this appliance to touch curtains, wall coverings, clothing, dishtowels or other flammable materials during use.
- Always use the appliance on a secure, dry, level surface and use it only indoors.
- Never leave the appliance unattended when in use.
- Always carry out regular checks of the power cord to ensure no damage is evident. Should there be any signs that the cord is damaged in the slightest degree, the entire appliance should be returned to the Customer Service Department.
- For your own safety, only use the accessories and spare parts from the manufacturer which are suitable for the appliance.
- Always return the appliance after a malfunction, or if it has been damaged in any manner to the Customer Service Department for examination, repair or adjustment as special purpose tools are required.
- Never unplug it from the socket by pulling on the cable.
- Always ensure that your hands are dry before handling the plug, switch or power cord.

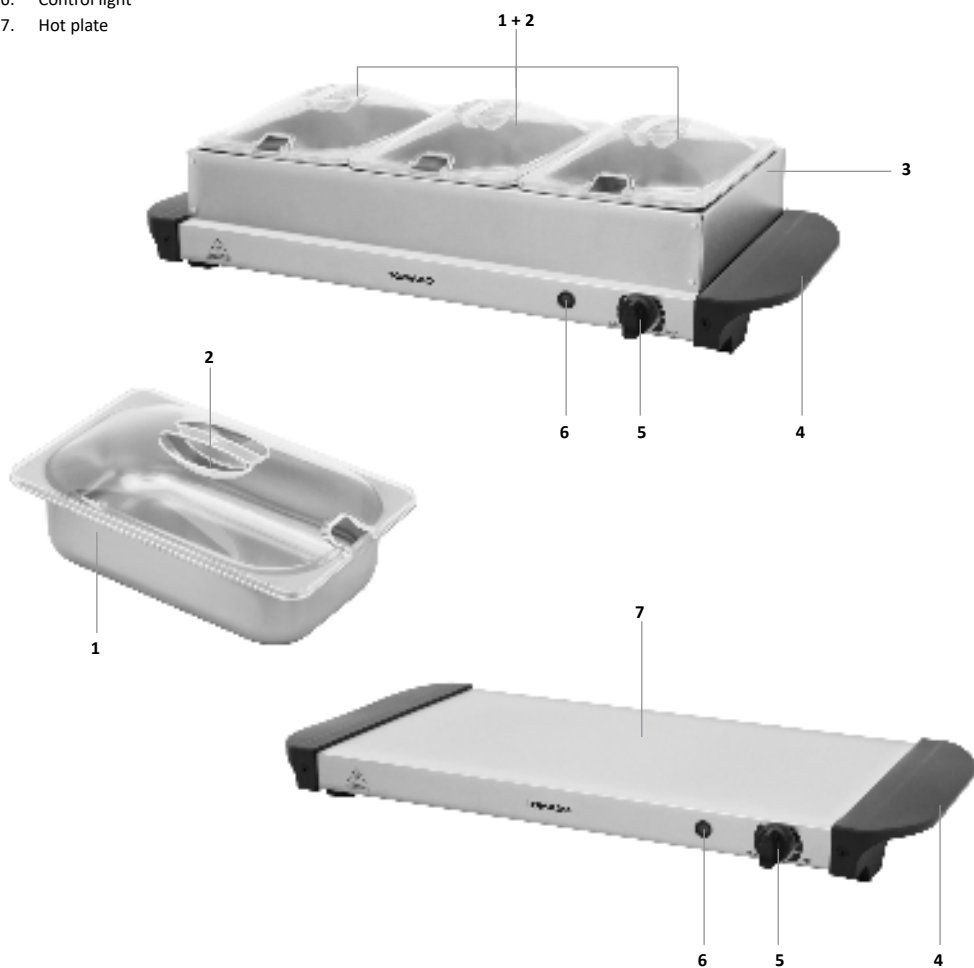
- The appliance is not intended to be operated by means of an external timer or a separate remote-control system.
- This appliance shall not be used by children from 0 to 8 years. This appliance can be used by children over the age of 8 and above if they are continuously supervised. This can be used by people with reduced physical, sensory or mental capabilities or lack of experience or knowledge, if they have been given supervision or instruction concerning use of the appliance in a safe way and understand the hazards involved. Keep the appliance and its cord out of reach of children aged less than 8 years.
- Cleaning and maintenance shall not be made by children.
- Children must not play with the appliance.
- This appliance is only intended to be used in household and not in:
 - staff kitchen areas, in shops, offices and other working environments;
 - by clients in hotels, motels and other residential type environments;
 - Bed and Breakfast type environments
 - farm houses.
- Unplug the appliance as soon as you have finished using it and when you are cleaning it.
- Should you decide not to use the appliance anymore, make it inoperative by cutting the power cord after removing the plug from the socket. We also recommend making all potentially dangerous parts of the appliance harmless, particularly for children who might be tempted to play with it.
- Never use the appliance if it is not working properly, or if it has been damaged. Any intervention other than cleaning and normal maintenance by the customer must be carried out by an approved service centre.
- Never immerse the appliance, power cord and plug in water or any other liquid to protect against electrical hazards.
- If the appliance is used for other purposes than intended, or is it not handled in accordance with the instruction manual, the full responsibility for any consequences will rest with the user.

Any damages to the product or other things are not covered by the warranty.

- Legislation requires that all electrical and electronic equipment must be collected for reuse and recycling. Electrical and electronic equipment marked with the symbol indicating separate collection of such equipment must be returned to a municipal waste collection point.

APPLIANCE DESCRIPTION

1. Warming pans (x 3)
2. Lid (x 3)
3. Metal frame
4. Handle
5. Thermostat knob (MIN - MAX)
6. Control light
7. Hot plate



BEFORE THE FIRST USE

Before you use the appliance for the first time, please do as follows: Carefully unpack the appliance and remove all the packaging material and any promotional stickers. Keep the material (plastic bags and cardboard) out of reach of children. Check the appliance after unpacking for any damage, possible from transportation.

Place the appliance on a stable and heat resistant surface. Clean the hot plate and the metal frame with a damp cloth. The hotplate has a protective layer which should be removed before the first use. Switch the hot plate on for about 15 minutes on the maximum position. There can be a slight development of smoke from the protective layer which is now burning off. After removing the protective layer you can now switch the hot plate off or begin using it.

Clean the warming pans and the lids with warm soapy water and a sponge. Note: you can also clean these parts in the dishwasher.

OPERATION

ATTENTION: the appliance can get hot during use. Therefore always place the appliance on a heat-resistant surface and never on a plastic table or plastic table cloth.

Check that the voltage in your home corresponds with the voltage printed on the bottom of the appliance and plug the appliance into an earthed socket.

For activating the buffet server turn the thermostat knob clockwise. The keep warm temperature of the dishes can be set from ca. 40°C on the setting MIN up to 75°C on the setting MAX.

The control light will light up and will go out as soon as the set temperature is reached.

Food can be kept warm in two different ways: in the included warming pans or on separate heat-resistant plates or dishes.

- When using the included warming pans, place the metal frame on the hot plate. Place the warming pans in the metal frame. There needs to be a small space with air between the hot plate and the warming pans.
- When using separate plates or dishes, the metal frame is not needed. Place the plates or dishes directly on the hot plate.
- After a temperature drop, the thermostat and the control light will switch on again. As soon as the set temperature is reached, the thermostat and control light will turn off.
- It is not recommended to use the appliance for more than 6 hours at a time.
- Unplug the appliance after every use and leave it to cool for approximately 90 minutes before storing.

The buffet server is designed for keeping pre-cooked and already hot food warm! It is not designed for heating cold or frozen food! Only place food in the included warming pans or in your own heat-resistant plates or dishes! Never place the food directly onto the hot plate!

CLEANING & MAINTENANCE

Let the appliance cool down and always unplug the appliance before cleaning. Wipe the outside of the appliance with a damp cloth after it has cooled down.

Remove the warming pans one by one and clean them with warm soapy water and a soft sponge. The metal frame can also be cleaned with warm soapy water and a sponge.

Note: you can also clean the warming pans and lids in the dishwasher.

Dry thoroughly.

Never use any abrasives!

Never immerse the appliance in water or others liquids.


Re-assemble the buffet server and store it in a dry and cool place.

RECYCLING



Legislation requires that all electrical and electronic equipment must be collected for reuse and recycling. Electrical and electronic equipment marked with the symbol indicating separate collection of such equipment must be returned to a municipal waste collection point.

SICHERHEITSHINWEISE - DE

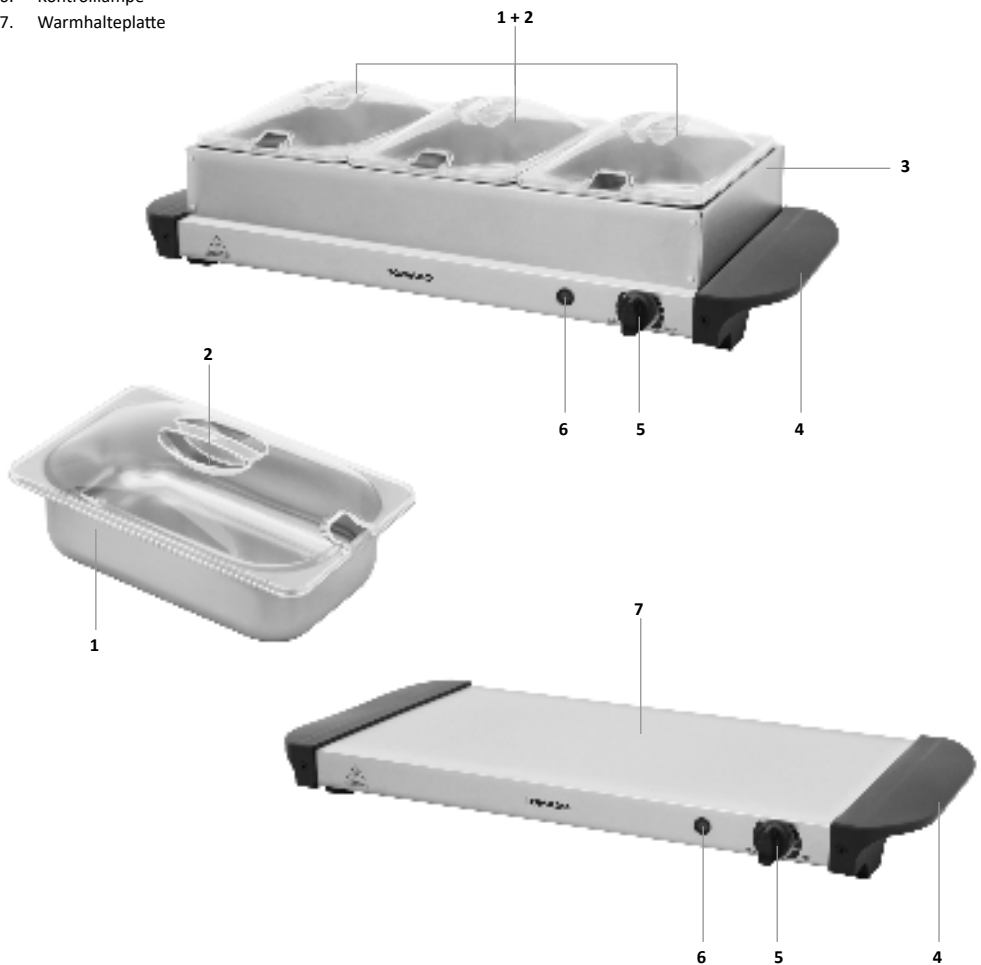
- **Lesen Sie diese Gebrauchsanweisung sorgfältig durch, bevor Sie das Gerät in Betrieb nehmen und heben Sie diese für den späteren Gebrauch auf.**
- Benutzen Sie dieses Gerät nur zu dem in dieser Gebrauchsanleitung beschriebenen Zweck.
-  **Achtung!** Das Gerät kann während des Betriebs warm werden. Berührungen mit der Haut können Verbrennungen verursachen. Auch der Metallgestell für die Buffetbehälter kann sehr heiß sein!
- Bei Verwendung des Geräts als Heizplatte sollte Hitze-resistente Teller/Schüsseln verwendet werden. Die Verwendung von Kunststoff Teller/Schüsseln kann das Gerät ernsthaft beschädigen.
- Die Spannung der Stromquelle muss mit den Angaben auf dem Typenschild übereinstimmen.
- Das Kabel nicht über scharfe Kanten ziehen, einklemmen oder herunterhängen lassen. Kabel vor Hitze und Feuchtigkeit schützen!
- Rollen Sie das Netzkabel ganz aus.
- Stellen Sie das Gerät weder auf/ noch in der Nähe eines heißen Gas- oder Elektroherdes. Stellen Sie das Gerät nicht neben brennbares Material, z.B einem Rollo oder einen Vorhang.
- Stellen Sie das Gerät so auf, dass es auf einer ebenen und stabilen Fläche steht.
- Lassen Sie das Gerät während des Betriebs nicht unbeaufsichtigt.
- Wenn Sie das Gerät verschieben möchten, achten Sie darauf, dass das Gerät ausgeschaltet ist und völlig abgekühlt ist.
- Wenn das Gerät oder das Netzkabel defekt oder beschädigt ist, muss es von einer autorisierten Werkstatt ersetzt werden, da für die Reparatur Spezialwerkzeuge und/oder spezielle Teile benötigt werden. Wenden Sie sich an Ihren Händler oder an das Inventum Service Center.
- Den Netzstecker nicht mit dem Kabel dem Gerät oder mit nassen Händen aus der Steckdose ziehen.
- Halten Sie Kinder von dem Gerät fern. Kinder verstehen die Gefahren nicht, die beim Betrieb von elektrischen Geräten entstehen können. Lassen Sie deshalb Kinder nie unbeaufsichtigt

in der Nähe von elektrischen Geräten. Achten Sie darauf, dass Sie elektrische Geräte immer außerhalb der Reichweite von Kindern aufstellen.

- Das Gerät kann von Kindern ab 8 Jahren und darüber sowie von Personen mit verringerten physischen, sensorischen oder mentalen Fähigkeiten oder Mangel an Erfahrung und Wissen benutzt werden, wenn Sie beaufsichtigt werden und bezüglich des sicheren Gebrauchs des Geräts unterwiesen wurden und die daraus resultierenden Gefahren verstehen.
- Kinder dürfen nicht mit das Gerät spielen.
- Reinigung und Benutzer-Wartung dürfen nicht von Kindern ohne Beaufsichtigung durchgeführt werden.
- Dieses Gerät ist nur für den Hausgebrauch bestimmt und nicht für:
 - Teeküchen, Geschäfte, Büros und andere Arbeitsumgebungen;
 - Kunden in Hotels, Motels und anderen Wohnbereichen;
 - Frühstückspensionen
 - Bauernhäuser.
- Wenn das Gerät nicht benutzt oder gereinigt wird, schalten Sie das Gerät aus und ziehen den Stecker aus der Steckdose.
- Bei der Entsorgung eines derartigen Gerätes wird empfohlen, es funktionsuntüchtig zu machen, indem man das Versorgungskabel durchschneidet nachdem der Netzstecker vom Stromnetz getrennt wurde. Bringen Sie Ihr Gerät zur entsprechenden Müllentsorgungsstelle Ihrer Gemeinde.
- Versuchen Sie im Falle einer Störung oder eines Defekts nie, das Gerät selbst zu reparieren; wenn die Sicherung des Gerätes ausgelöst wurde, kann dies auf einen Defekt im Heizsystem zurückzuführen sein, welcher nicht durch das Herausnehmen oder Ersetzen der Sicherung behoben werden kann. Es dürfen ausschließlich Original-Ersatzteile verwendet werden.
- Tauchen Sie das Gerät, das Netzkabel oder den Stecker niemals in Wasser ein.
- Dieses Gerät ist nur für den häuslichen Gebrauch bestimmt. Wird es nicht ordnungsgemäß, (halb)professionell oder entgegen den Anweisungen dieser Anleitung verwendet, erlischt die Garantie und Inventum übernimmt keine Haftung für eingetretenen Schäden.

BESCHREIBUNG DES GERÄTS

1. Buffetbehälter (x 3)
2. Deckel (x 3)
3. Metallgestell
4. Handgriff
5. Thermostat-Schalter (MIN - MAX)
6. Kontrolllampe
7. Warmhalteplatte



VOR DER INBETRIEBNAHME

Entfernen Sie das Verpackungsmaterial (Plastiksäcke, Styropor und Karton) und bewahren Sie es unzugänglich für Kinder auf. Kontrollieren Sie, ob alle Teile mitgeliefert und aus der Verpackung genommen wurden. Prüfen Sie, dass während des Transports kein Schaden am Gerät entstanden ist. Lesen Sie diese Gebrauchsanleitung sorgfältig durch, bevor Sie das Gerät in Betrieb nehmen und heben Sie sie für späteren Gebrauch auf.

Stellen Sie die Buffetwärmer auf einer ebenen, stabilen und hitzebeständigen Fläche. Die Warmhalteplatte und die Metallgestell nur reinigen mit einem leicht feuchten Tuch und gut trocknen. Die Warmhalteplatte ist versehen von einem Schutzfilm, welches vor dem ersten Gebrauch entfernt werden muss. Dies erreichen Sie, indem Sie die Warmhalteplatte 15 Minuten einschalten auf der Maximalen Stufe - MAX.

Reinigen Sie den Buffetbehälter und Deckel mit warmem Seifenwasser und einem Schwamm. Hinweis: Sie können diese Teile auch im Geschirrspüler reinigen.

VERWENDUNG

ACHTUNG: das Gerät wird während dem Gebrauch heiss, stellen Sie deshalb das Gerät während dem Gebrauch immer auf einer hitzebeständigen Fläche und nie auf einem Tisch aus Kunststoff oder eine Tischdecke aus Kunststoff.

- Überprüfen Sie, dass die Stromspannung bei Ihnen zu Hause mit der Stromspannung übereinstimmt, die unten auf dem Gerät aufgedruckt ist, und schließen Sie das Gerät an eine geerdete Steckdose an.
- Drehen Sie das Thermostat im Uhrzeigersinn in die gewünschte Position. Die Warmhalt-Temperatur von die Gerichte ist von 45°C auf Stufe MIN bis 75°C auf Stufe MAX einstellbar.
- Die Kontrollleuchte schaltet sich an und löscht wann die eingestellte Temperatur erreicht ist.

Die Speisen können auf zwei Arten warmgehalten werden: in den mitgelieferten Buffetbehältern oder auf/in separaten, hitzebeständigen Tellern oder Schalen.

- Wenn Sie die mitgelieferten Buffetbehälter verwenden möchten, stellen Sie das Metallgestell auf die Warmhalteplatte. Setzen Sie die drei Buffetbehälter in das Gestell ein. Die Buffetbehälter hängen jetzt in diesem Gestell. Zwischen dem Boden der Buffetbehälter und der Warmhalteplatte muss sich eine kleine Luftschicht befinden.
- Wenn Sie Ihre eigenen, hitzebeständigen Teller oder Schalen verwenden, wird das Metallgestell nicht benötigt. Stellen Sie die Teller oder Schalen dann direkt auf die Warmhalteplatte.
- Sinkt die Temperatur, schalten sich das Thermostat und die Kontrolllampe wieder ein. Sobald die eingestellte Temperatur wieder erreicht ist, schalten sich das Thermostat und die Kontrolllampe wieder aus.
- Verwenden Sie den Buffetwärmer nicht länger als 6 Stunden ohne Unterbrechung.
- Ziehen Sie nach dem Gebrauch den Stecker aus der Steckdose und lassen Sie das Gerät mindestens 90 Minuten abkühlen, bevor Sie es wegstellen.

Der Buffetwärmer ist ausschließlich zum Warmhalten von zubereiteten Speisen ausgelegt! Er ist nicht zum Aufwärmen von kalten oder gefrorenen Speisen geeignet!

Verwenden Sie zum Warmhalten der Speisen immer die Buffetbehälter oder Ihre eigenen Teller oder Schalen! Legen Sie die Speisen niemals direkt auf die Warmhalteplatte!

REINIGUNG & PFLEGE

Die Buffetwärmer ganz abkühlen lassen (90 Minuten) und der Stecker entfernen bevor Sie das Gerät reinigen. Lassen Sie die Buffetwärmer ganz abkühlen bevor Sie das Gerät mit einem feuchten Tuch reinigen.

Reinigen Sie die Warmhalteplatte mit einem feuchten Tuch.

Entnehmen Sie den Buffetbehälter und Deckel und reinigen Sie diese mit warmem Seifenwasser und einem Schwamm.

Die Metallgestell können Sie auch reinigen mit warmem Seifenwasser und einem Schwamm.

Hinweis: Sie können die Buffetbehälter und Deckel auch im Geschirrspüler reinigen.

Alles gut trocknen.

Niemals Scheuermittel oder andere aggressive Reinigungsmittel verwenden.

Tauchen Sie das Gerät niemals im Wasser oder andere Flüssigkeiten.

Lagern Sie die Buffetwärmer an einem sauberen und trockenen Ort.


RECYCLING



Elektro Haushaltsgeräte gehören nicht in den Hausmüll. Entsorgen Sie diese über Ihren Elektrofachhändler oder Ihrer örtlichen Wertstoffsammelstelle.



CONSIGNES DE SÉCURITÉ – FR

- **Lisez ce mode d'emploi très attentivement avant d'utiliser votre appareil et conservez-le précieusement pour le consulter éventuellement plus tard.**
- Utilisez uniquement cet appareil pour les usages décrits dans ce mode d'emploi.
-  **Attention!** Évitez de toucher les parties qui sont chaudes lorsque l'appareil est branché. Aussi le cadre métallique peut être très chaud!
- Lors de l'utilisation de l'appareil comme rechaud doit les plats / bols résistants à la chaleur étaient. L'utilisation de les plats / bols en plastique peuvent causer de graves dommages à l'appareil.
- Branchez l'appareil uniquement sur du courant alternatif, sur une prise de terre murale, ayant un voltage correspondant à celui qui est indiqué sur la plaque technique de l'appareil.
- Ne pliez jamais le cordon électrique d'une manière trop serrée et ne le laissez pas pendre au-dessus d'éléments brûlants.
- Déroulez totalement le cordon électrique afin d'éviter tout risque de surchauffe du cordon.
- Ne posez jamais l'appareil à proximité d'appareils qui diffusent de la chaleur, tels que fours, cuisinières à gaz, plaques de cuisson, etc. Maintenir l'appareil à une certaine distance des murs ou autres objets qui pourraient facilement prendre feu tels que rideaux, serviettes (coton ou papier), etc.
- Veillez à ce que l'appareil soit toujours posé sur une surface stable et plane.
- Ne laissez pas votre appareil sans surveillance si celui-ci est bien marche.
- Si vous voulez déplacer l'appareil, assurez-vous que celui-ci est bien débranche.
- N'utilisez pas l'appareil si la fiche de l'appareil, le cordon électrique ou l'appareil lui-même sont endommagés, ou bien si l'appareil ne fonctionne plus comme il se doit, ou bien s'il est tombé ou alors encore s'il a été endommagé d'une autre manière. Consultez alors votre commerçant ou notre service clients. Ne changez en aucun

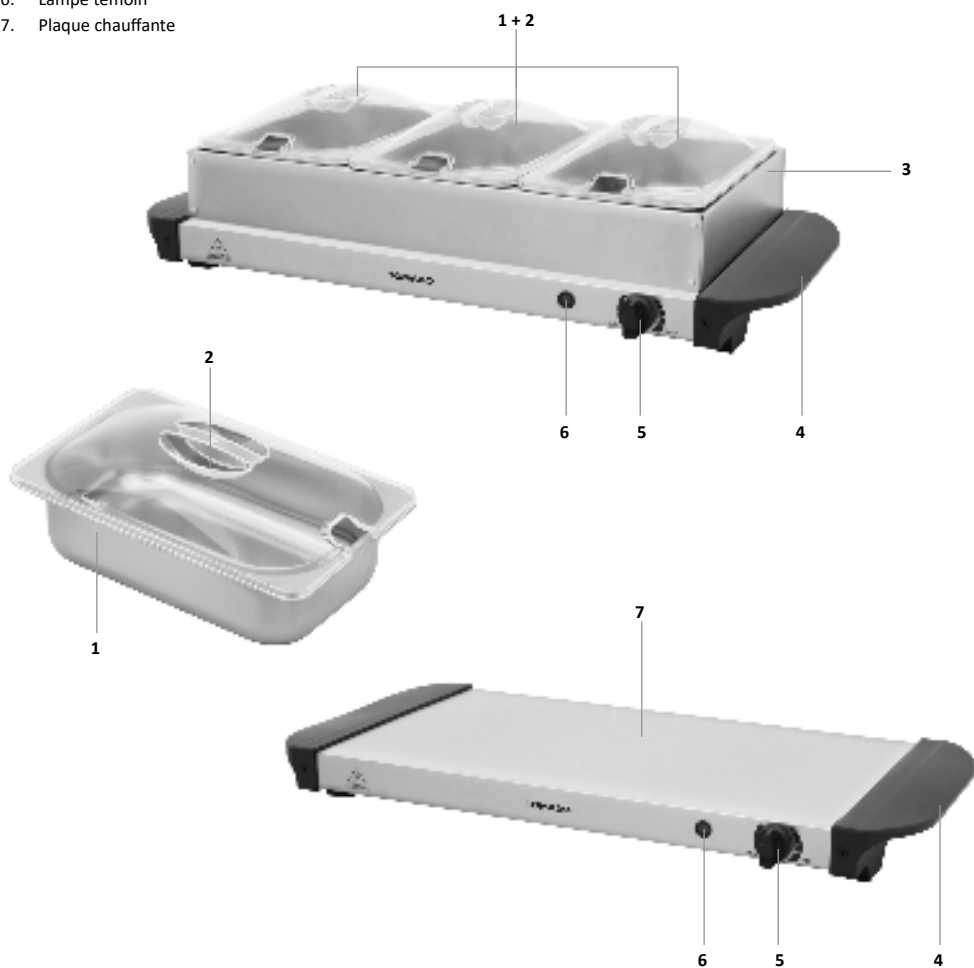
cas vous-même la fiche de l'appareil ou le cordon électrique. Les réparations effectuées sur des appareils électriques doivent être exclusivement faites par des réparateurs qualifiés. Des réparations qui ne seraient pas correctement effectuées pourraient présenter de graves dangers pour l'utilisateur. N'utilisez jamais l'appareil avec des pièces qui ne soient pas recommandées ou livrées par le fabricant.

- Ne pas tirer sur le cordon électrique ni sur l'appareil lui-même pour retirer la fiche de la prise de courant murale. Ne jamais toucher l'appareil avec les mains mouillées ou humides.
- Ne jamais laisser l'appareil à la portée des enfants. Les enfants ne sont pas conscients des dangers qui peuvent exister lors de l'utilisation d'appareils électriques. C'est pourquoi vous ne devez jamais laisser un enfant se servir de cet appareil sans surveillance. Veillez à ce que l'appareil soit toujours rangé de telle sorte que les enfants ne puissent pas y accéder.
- L'appareil peut être utilisé par les enfants de plus de 8 ans ainsi que par les déficients physiques, sensoriels ou mentaux et les personnes ayant peu de connaissances ou d'expérience à la condition qu'ils soient surveillés ou sachent comment l'utiliser en toute sécurité et en comprennent les risques.
- Les enfants ne doivent pas jouer avec l'appareil.
- Le nettoyage et l'entretien ne doivent pas être effectués par des enfants sans surveillance.
- Cet appareil est uniquement destiné à un usage domestique et non à un usage :
 - en cuisine du personnel, en magasin, en bureau ou dans d'autres environnements de travail
 - par des clients dans des hôtels, des motels et d'autres types d'habitation
 - dans des environnements de type chambres d'hôtes ou agrotourisme.
- Si vous n'utilisez pas votre appareil ou si vous devez le nettoyer, éteignez totalement l'appareil et retirez la fiche de l'appareil de la prise de contact.

- Si vous décidez de ne plus utiliser l'appareil en raison d'une panne ou d'une défectuosité, nous vous conseillons alors, une fois après avoir retiré la fiche de la prise de courant murale, de couper le cordon électrique. Emportez l'appareil au service correspondant de votre commune.
- En cas de perturbation ou de panne, n'essayez jamais de réparer vous-même l'appareil; si la sécurité de l'appareil a sauté, cela peut vouloir indiquer une défectuosité, et ceci ne peut pas se réparer en enlevant ou en remplaçant cette sécurité. Il est indispensable d'utiliser exclusivement des pièces détachées d'origine.
- Ne plongez jamais l'appareil, le cordon électrique ou la fiche de l'appareil dans de l'eau ou dans tout autre liquide.
- Cet appareil a été conçu uniquement pour un usage domestique. Si cet appareil a été utilisé d'une manière abusive, il ne pourra être question de dommages et intérêts en cas de panne, et tout droit de garantie sera annulé.

DÉFINITION DE L'APPAREIL

1. Récipient (x 3)
2. Couverture (x 3)
3. Cadre métallique
4. Poignée
5. Bouton de thermostat (MIN - MAX)
6. Lampe témoin
7. Plaque chauffante



POUR LA PREMIÈRE UTILISATION

Avant d'utiliser l'appareil pour la première fois, il faut procéder aux opérations suivantes: déballer l'appareil avec précaution et retirer tout le matériel d'emballage. Veiller à ce que le matériel d'emballage (sacs en plastique et carton) soit hors de portée des enfants. Après avoir retiré l'appareil de son emballage, contrôler minutieusement s'il n'y a pas de dommages visibles ayant peut être causés pendant le transport. Nettoyez la plaque de cuisson avec un chiffon légèrement humide.

Poser la nourriture au chaud sur une surface stable. Nettoyez la plaque chauffante et la cadre métallique avec un chiffon humide. La nourriture au chaud est pourvue d'une couche de protection qu'il faut retirer avant la première utilisation. Pour ce faire, laissez la plaque chauffante pendant 15 minutes sur la position «MAX». Nettoyez les récipients et les couvercles avec une éponge et de l'eau savonneuse chaude. Remarque : vous pouvez également nettoyer ces composants au lave-vaisselle.

UTILISER

ATTENTION: la plaque chauffante peut devenir très chaud en cours d'utilisation. Pendant son utilisation placez l'appareil sur une surface résistant à la chaleur. Ne posez jamais l'appareil sur une table en matière plastique ou une nappe en tissu synthétique.

- Vérifiez que la tension de l'installation électrique de votre domicile correspond à celle indiquée sous le socle de l'appareil, et branchez l'appareil sur une prise avec mise à la terre.
- Tournez le thermostat dans le sens des aiguilles d'une montre sur la position souhaitée. La température de l'aliment est réglable entre 45°C (MIN) et 75°C (MAX).
- La lampe témoin marche et si la température est atteinte, le voyant s'éteint.

Garder de la nourriture au chaud peut se faire de deux façons : dans les récipients avec la plaque chauffante ou dans d'autres plats ou assiettes résistant à la chaleur.

- Dans le cas de l'utilisation des plats fournis, placez le cadre métallique sur la plaque chauffante. Placez ensuite les récipients dans le cadre. Les récipients reposent maintenant dans le cadre. Il est nécessaire qu'il y ait de l'air entre le fond des récipients et la plaque chauffante.
- En cas d'utilisation de vos propres plats résistant à la chaleur, il n'est pas nécessaire d'utiliser le cadre métallique. Placez les assiettes ou plats directement sur la plaque chauffante.
- Lorsque la température baisse, le thermostat et le voyant de contrôle se rallument. Dès que la température programmée a été atteinte, le thermostat et le voyant de contrôle s'éteignent à nouveau.
- N'utilisez pas la plaque chauffante plus de 6 heures d'affilée.
- Retirez la fiche de la prise après utilisation et laissez l'appareil refroidir pendant au moins 90 minutes avant de le ranger.

La plaque chauffante est adaptée pour garder les aliments préparés au chaud ! Elle n'est pas adaptée pour réchauffer des aliments froids ou surgelés !

Placez uniquement des aliments dans les plats fournis ou vos propres plats ou assiettes résistant à la chaleur ! Ne jamais placer les aliments directement sur la plaque chauffante !

NETTOYAGE & ENTRETIEN

Avant de commencer le nettoyage de votre chauffe-plat, débranchez-la et retirez la fiche de la prise de courant. Laissez refroidir la chauffe-plat pour un minimum de 90 minutes avant de la nettoyer avec un chiffon humide.

Nettoyez la plaque chauffante avec un chiffon humide.

Nettoyez les récipients, les couvercles et le cadre métallique avec une éponge et de l'eau savonneuse chaude.

Remarque : vous pouvez également nettoyer les récipients et les couvercles au lave-vaisselle.

Tout sec et bien.

Ne pas utiliser de produits abrasifs ou d'autres produits d'entretien agressifs.

Ne pas plonger l'appareil dans l'eau ou tout autre liquide.

Rangez la chauffe-plat à air chaud pulsé dans un endroit propre et sec.

RECYCLAGE



Les petits appareils domestiques doivent être mis au rebut dans des conteneurs spéciaux ou aux points de collecte réservés à cet usage.

ALGEMENE SERVICE- EN GARANTIEVOORWAARDEN

NL

Hoe belangrijk service is, hoeven we je niet te vertellen. We ontwikkelen onze producten zodat je er jarenlang onbezorgd plezier van kan hebben. Ontstaat er toch een probleem, dan vinden we dat je direct een oplossing mag verwachten. Daarom bieden we je op onze producten een omruilservice, bovenop de rechten en vorderingen die je op grond van de wet toekomt. Door een product of onderdeel om te ruilen, besparen we je tijd, moeite en kosten.

2 jaar volledige fabrieksgarantie

1. Op alle producten van Inventum krijg je als consument standaard 2 jaar volledige fabrieksgarantie. Binnen deze periode wordt een defect product of onderdeel altijd gratis omgeruild voor een nieuw exemplaar. Om aanspraak te maken op de 2 jaar volledige fabrieksgarantie, kun je teruggaan naar de winkel waar je het product hebt gekocht of contact opnemen met de consumentenservice van Inventum via het contactformulier op www.inventum.eu/service-aanvraag.
2. De garantieperiode van 2 jaar begint te lopen op de datum van aankoop van het product.
3. Voor het recht op garantie dien je een kopie van het originele aankoopbewijs te kunnen overleggen.
4. De garantie geldt uitsluitend bij normaal huishoudelijk gebruik van de Inventum producten binnen Nederland.

Storingen of defecten buiten de garantieperiode

1. In geval van storingen of defecten aan klein huishoudelijke apparatuur of groot huishoudelijke apparatuur buiten de garantieperiode, kan hiervan melding worden gemaakt bij de consumentenservice via het contactformulier www.inventum.eu/service-aanvraag of door te bellen met de consumentenservice.
2. De consumentenservice kan je vragen het product voor onderzoek of reparatie op te sturen. De kosten van verzending zijn voor jouw rekening.
3. Aan het onderzoek naar de mogelijkheid tot repareren zijn kosten verbonden. Je moet hier vooraf toestemming voor geven.
4. Bij groot huishoudelijke apparatuur kan Inventum op jouw verzoek een witgoedmonteur sturen. De voorrijkosten, onderdeel- en materiaalkosten en arbeidsloon worden dan aan je in rekening gebracht.
5. In geval van opdracht tot reparatie moeten de reparatiekosten vooraf worden voldaan. Bij reparatie door een witgoedmonteur, dienen de kosten van de reparatie ter plaatse bij de monteur, bij voorkeur via pinbetaling, te worden afgerekend.

Uitgesloten van garantie

1. De hiervoor genoemde garanties gelden niet in geval van:
 - normale slijtage;
 - onoordeelkundig of oneigenlijk gebruik;
 - onvoldoende onderhoud;
 - het niet in acht nemen van de bedienings- en onderhoudsvoorschriften;
 - ondeskundige montage of reparatie door derden of door de consument zelf;
 - door de consument toegepaste niet originele onderdelen;
 - zakelijk of bedrijfsmatig gebruik;
 - het serienummer en/of rating-label is verwijderd.
2. Tevens geldt de garantie niet voor normale verbruiksartikelen, zoals:
 - kneedhaken, bakblikken, (koolstof)filters, etc.;
 - batterijen, lampjes, koolstoffilters, vetfilters enz.;
 - externe verbindingkabels;
 - glazen accessoires en glazen delen zoals oventoreuren;
 - en soortgelijke zaken.
3. Buiten de garantie vallen transportschades, voor zover deze niet door Inventum zijn veroorzaakt. Controleer daarom je nieuwe apparatuur voordat je deze in gebruik neemt. Als je beschadigingen aantreft, dien je deze binnen 5 werkdagen na aankoop te melden bij de winkel waar je het product hebt gekocht, of bij de consumentenservice van Inventum via het contactformulier op de website www.inventum.eu/service-aanvraag. Indien transportschades niet binnen deze termijn worden gemeld, aanvaardt Inventum geen enkele aansprakelijkheid ter zake.
4. Van garantie en/of vervanging zijn uitgesloten: defecten aan, verlies en beschadiging aan het apparaat als gevolg van een gebeurtenis die gewoonlijk verzekerd is onder de inboedelverzekering.

Van belang om te weten

1. Vervanging of herstel van een defect product of een onderdeel daarvan leidt niet tot verlenging van de oorspronkelijke garantietermijn.
2. Indien een klacht ongegrond is, komen alle kosten die daardoor zijn ontstaan voor rekening van de consument.
3. Na verloop van de garantietermijn worden alle kosten voor herstel of vervanging, inclusief administratie-, verzend- en voorrijkosten aan de consument in rekening gebracht.
4. Inventum is niet aansprakelijk voor schade veroorzaakt door van buiten het apparaat ontstane oorzaken, tenzij deze aansprakelijkheid voortvloeit uit dwingendrechtelijke bepalingen.
5. Op deze garantie- en servicevoorwaarden is Nederlands recht van toepassing. Geschillen zullen uitsluitend worden berecht door de bevoegde Nederlandse rechter.

GENERAL TERMS AND CONDITIONS OF SERVICE AND WARRANTY EN

We do not need to remind you of the importance of service. After all, we develop our products to a standard so that you can enjoy them for many years, without any concerns. If, nevertheless, there is a problem, we believe you are entitled to a solution straight away. Hence our products come with an exchange service, on top of the rights and claims you are entitled to by law. By exchanging a product or part, we save you time, effort and costs.

2-year full manufacturer's warranty

1. Customers enjoy a 2-year full manufacturer's warranty on all Inventum products. Within this period, a faulty product or part will always be exchanged for a new model, free of charge. In order to claim under the 2-year full manufacturer's warranty, you can either return the product to the shop you bought it from or contact the Inventum customer service department via the form at www.inventum.eu/service-aanvraag.
2. The 2-year warranty period starts from the date the product is bought.
3. In order to claim under the warranty, you must produce a copy of the original receipt.
4. The warranty applies only to normal domestic use of Inventum products within the Netherlands.

Breakdowns or faults outside the warranty period

1. Breakdowns or faults in small or large domestic appliances outside the warranty period, can be reported to the customer services department via the form at www.inventum.eu/service-aanvraag or by calling the customer services department.
2. The customer services department may ask you to send the product for inspection or repair. The costs of dispatch will be at your expense.
3. The inspection to establish whether repair is possible involves a charge. You need to grant your permission for this, in advance.
4. In the event of a large domestic appliance, Inventum, at your request, can send out a service engineer. In that case, you will be charged the call-out costs, as well as parts and labour.
5. In the event of an instruction to repair, the repair costs must be paid in advance. In the event of a repair by a service engineer, the costs of the repair must be settled with the engineer onsite, preferably by means of PIN payment.

Warranty exclusions

1. The following is excluded from the aforesaid warranties:

- normal wear and tear;
- improper use or misuse;
- insufficient maintenance;
- failure to comply with the operating and maintenance instructions;
- unprofessional installation or repairs by third parties or the customer himself;
- non-original parts used by the customer;
- use for commercial or business purposes;
- removal of the serial number and/or rating label.

2. In addition, the warranty does not apply to normal consumer goods, such as:

- dough hooks, baking tins, (carbon) filters, etc.;
- batteries, bulbs, carbon filters, fat filters etc.;
- external connection cables;
- glass accessories and glass parts such as oven doors;
- and similar items.

3. Transport damage not caused by Inventum is also excluded. Therefore, inspect your new device before starting to use it. If you detect any damage, you must report this to the store where you purchased the product within 5 working days, or to the Inventum customer service department via the form at www.inventum.eu/service-aanvraag. If transport damage is not reported within this period, Inventum does not accept any liability in this respect.
4. The following are excluded from warranty and/or replacement: faults, loss of and damage to the device as a result of an event that is normally insured under the home contents insurance.

Important to know

1. The replacement or repair of a faulty product, or a part thereof, does not lead to an extension of the original warranty period.
2. If a complaint is unfounded, all costs arising from it will be at the customer's expense.
3. Following expiry of the warranty period, all costs of repair or replacement, including administration costs, dispatch and call-out charges, will be charged to the customer.
4. Inventum cannot be held liable for damage caused by external events, unless this liability arises from mandatory statutory provisions.
5. These warranty and service provisions are governed by Dutch law. Disputes will be settled exclusively by the competent Dutch court.

ALLGEMEINE SERVICE- UND GARANTIEBEDINGUNGEN

DE

Wie wichtig Kundenservice ist, brauchen wir Ihnen nicht zu sagen. Wir entwickeln unsere Produkte so, dass Sie jahrelang unbeschwert Freude daran erleben können. Sollte dennoch ein Problem auftreten, dann dürfen Sie unseres Erachtens sofort eine Lösung erwarten. Darum bieten wir Ihnen auf all unsere Produkte einen Umtauschservice an, zusätzlich zu den Rechten und Ansprüchen, die Ihnen gesetzlich zustehen. Durch den Umtausch eines Produktes oder Geräteteils ersparen wir Ihnen Zeit, Mühe und Kosten.

Zwei Jahre volle Werksgarantie

1. Auf alle Produkte von Inventum erhalten Sie als Konsument standardmäßig zwei Jahre volle Werksgarantie. Innerhalb dieses Zeitraums wird ein defektes Produkt oder Geräteteil in jedem Fall gratis gegen ein neues Exemplar umgetauscht. Um Ihren Anspruch auf die zweijährige volle Werksgarantie geltend zu machen, wenden Sie sich an das Geschäft, bei dem Sie das Produkt gekauft haben, oder kontaktieren Sie den Kundenservice von Inventum mittels des Formulars auf der Seite www.inventum.eu/service-aanvraag.
2. Die Garantiezeit von zwei Jahren beginnt am Datum des Ankaufs des Produktes.
3. Zur Geltendmachung des Garantieanspruches ist eine Kopie des Originalkaufbeleges vorzulegen.
4. Die Garantie gilt ausschließlich bei normalem Hausgebrauch der Inventum Produkte innerhalb der Niederlande.

Störungen oder Defekte außerhalb der Garantiezeit

1. Im Falle von Störungen oder Defekten an kleinen oder großen Haushaltsgeräten außerhalb der Garantiezeit kann dies beim Kundenservice mittels des Formulars www.inventum.eu/service-aanvraag oder durch einen Anruf beim Kundenservice gemeldet werden.
2. Der Kundenservice bittet Sie möglicherweise, das Produkt für eine Überprüfung oder Reparatur einzusenden. Die Versandkosten gehen auf Ihre Rechnung.
3. Mit der Überprüfung, ob eine Reparatur möglich ist, sind Kosten verbunden, zu denen Sie im Voraus Ihre Zustimmung geben müssen.
4. Bei großen Haushaltsgeräten kann Inventum auf Ihr Ersuchen hin einen Haushaltsgerätemonteur beauftragen. Die Kosten für die Anfahrt, die Ersatzteile und das Material sowie der Arbeitslohn werden Ihnen dann in Rechnung gestellt.
5. Im Falle eines Reparaturauftrages müssen die Reparaturkosten vorab bezahlt werden. Bei einer Reparatur durch einen Haushaltsgerätemonteur müssen die Kosten der Reparatur vor Ort beim Monteur, vorzugsweise durch elektronische Zahlung, beglichen werden.

Garantieausschluss

1. Die oben genannten Garantien gelten nicht im Falle von:
 - normalem Verschleiß;
 - unsachgemäßem oder zweckwidrigem Gebrauch;
 - unzureichender Wartung;
 - Nichtbeachtung der Bedienungs- und Wartungsvorschriften;
 - unfachmännischer Montage oder Reparatur durch Dritte oder den Konsumenten selbst;
 - Verwendung von Nichtoriginalteilen durch den Konsumenten;
 - geschäftlicher oder gewerblicher Nutzung;
 - Entfernung der Seriennummer und/oder des Typenschildes.
2. Gleichzeitig gilt die Garantie nicht für normale Konsumartikel wie z.B.:
 - Knetlaken, Backbleche, (Kohlenstoff-)Filter u.Ä.;
 - Batterien, Glühbirnen, Kohlenstofffilter, Fettfilter usw.;
 - externe Verbindungskabel;
 - Glaszubehör und Glasteile wie z.B. Ofentüren;
 - sowie ähnliche Artikel.
3. Nicht von der Garantie abgedeckt sind Transportschäden, sofern diese nicht von Inventum verursacht wurden. Kontrollieren Sie darum Ihr neues Gerät, bevor Sie es in Gebrauch nehmen. Sollten Sie Beschädigungen feststellen, sind diese innerhalb von fünf Werktagen nach Ankauf beim Geschäft zu melden, bei dem Sie das Produkt gekauft haben, oder beim Kundenservice von Inventum mittels des Formulars auf der Seite www.inventum.eu/service-aanvraag. Falls Transportschäden nicht innerhalb dieser Frist gemeldet werden, übernimmt Inventum diesbezüglich keinerlei Haftung.
4. Von der Garantie und/oder einem Ersatz ausgeschlossen sind: Defekte, Verlust oder Beschädigung des Gerätes infolge eines Vorfalls, der normalerweise von der Hausratversicherung abgedeckt ist.

Wichtige Informationen

1. Der Ersatz oder die Ausbesserung eines defekten Produktes oder eines seiner Geräteteile hat nicht eine Verlängerung der ursprünglichen Garantiefrist zur Folge.
2. Falls eine Reklamation unbegründet ist, gehen alle Kosten, die dadurch entstanden sind, auf Rechnung des Konsumenten.
3. Nach Ablauf der Garantiefrist werden alle Kosten für die Ausbesserung oder den Ersatz, einschließlich der Verwaltungs-, Versand- und Anfahrtskosten, dem Konsumenten in Rechnung gestellt.
4. Inventum übernimmt auch keine Haftung für Schaden aus außerhalb des Gerätes entstandenen Ursachen, es sei denn, dass sich diese Haftung aus zwingenden Rechtsvorschriften ergibt.
5. Auf diese Garantie- und Servicebedingungen ist niederländisches Recht anwendbar. Rechtsstreitigkeiten unterliegen ausschließlich dem Urteil des zuständigen niederländischen Richters.

CONDITIONS GÉNÉRALES DE GARANTIE ET DE SERVICE APRÈS-VENTE FR

Bien plus besoin de vous dire à quel point le service après-vente est important. Nous développons nos produits pour que vous puissiez en profiter sans souci et avec plaisir pendant de longues années. Si, toutefois, un produit pose des problèmes, nous y remédierons immédiatement. C'est pourquoi nous vous offrons un service d'échange pour nos produits, sans oublier les droits et réclamations qui vous reviennent en vertu de la loi. L'échange d'un produit ou d'une pièce vous fait économiser du temps, des efforts et de l'argent.

2 ans de garantie complète de fabrication

1. Une garantie complète de fabrication de 2 ans est accordée au consommateur pour tous les produits d'Inventum. Pendant cette période, un produit défectueux ou une pièce défectueuse peut toujours être échangé(e) gratuitement contre un nouvel exemplaire. Pour pouvoir revendiquer la garantie complète de fabrication de 2 ans, vous pouvez retourner au magasin où vous avez acheté le produit ou contacter le service des consommateurs d'Inventum par le biais du formulaire sur www.inventum.eu/service-aanvraag.
2. La période de garantie de 2 ans commence à courir à partir de la date d'achat du produit.
3. Pour avoir droit à la garantie, il faut remettre une copie du bon d'achat original.
4. La garantie s'applique seulement à un usage ménager normal des produits Inventum aux Pays-Bas.

Pannes ou défauts en dehors de la période de garantie

1. Le signalement de pannes ou de défauts des petits appareils ménagers ou de gros appareils ménagers en dehors de la période de garantie pourra être fait auprès du service des consommateurs par le biais du formulaire www.inventum.eu/service-aanvraag ou en appelant le service des consommateurs.
2. Le service des consommateurs peut vous demander d'envoyer le produit pour examen ou réparation. Les frais d'envoi seront portés à votre compte.
3. Des frais sont liés à l'examen des possibilités de réparation. Il faut en demander l'autorisation préalable.
4. À votre demande, Inventum peut envoyer un monteur en électroménager en cas de gros appareils ménagers. Les frais de déplacement, les frais de la pièce et de matériel et les frais de salaire seront portés à votre compte.
5. En cas de demande de réparation, les frais de réparation devront être payés à l'avance. En cas de réparation par un monteur en électroménager, les frais de la réparation sur place par le monteur devront être payés de préférence par paiement PIN.

Sont exclus de la garantie

1. Les garanties précitées ne s'appliquent pas aux cas suivants :
 - L'usure normale ;
 - Une utilisation inappropriée ou abusive ;
 - Un entretien insuffisant ;
 - Un non-respect des prescriptions de commande et d'entretien ;
 - Un montage ou une réparation incompétent(e) effectué(e) par des tiers ou par le consommateur en personne ;
 - Des pièces non originales utilisées par le consommateur ;
 - Un usage commercial ou professionnel ;
 - Le numéro de série et/ou la plaque signalétique est retiré(e).
2. De plus, la garantie ne s'applique pas aux articles de consommation normale, tels que :
 - Des crochets pétrisseurs, des plaques à pâtisserie, des filtres(carbone), etc. ;
 - Des piles, des lampes, des filtres carbone, des filtres graisse, etc. ;
 - Des câbles de liaison externes ;
 - Des accessoires en verre et des pièces en verre comme les portes de fours ;
 - Et des articles similaires.
3. Les dommages causés par le transport ne sont pas couverts par la garantie, dans la mesure où ils n'ont pas été causés par Inventum. Contrôlez donc votre nouvel appareil avant de l'utiliser. Si le produit est endommagé, il faudra signaler ces dommages dans les 5 jours ouvrables suivant l'achat auprès du magasin où vous avez acheté le produit ou auprès du service des consommateurs par le biais du formulaire sur www.inventum.eu/service-aanvraag. Inventum n'assurera aucune responsabilité, si les dommages causés par le transport ne sont pas signalés dans ce délai.
4. Sont exclus de la garantie et/ou du remplacement : les défauts, la perte et les dommages subis par l'appareil à la suite d'un événement habituellement assuré par l'assurance du mobilier.

Important à savoir

1. Le remplacement ou la réparation d'un produit défectueux ou d'une pièce défectueuse n'entraîne pas un prolongement du délai de garantie initial.
2. Si une réclamation n'est pas fondée, tous les frais occasionnés à cet effet seront portés au compte du consommateur.
3. Une fois que le délai de garantie aura expiré, tous les frais liés à la réparation ou au remplacement, y compris, les frais administratifs, les frais d'envoi et de déplacement, seront portés au compte du consommateur.
4. Inventum n'est pas responsable des dommages causés par des facteurs externes à l'appareil, à moins que cette responsabilité découle de dispositions à caractère impératif.
5. Le droit néerlandais s'applique à ces conditions de garantie et de service après-vente. Les litiges seront exclusivement tranchés par le juge néerlandais compétent.

TOMADO®

TBW3200S

Tomado Electric Appliances

Postbus 159

6920 AD Duiven

The Netherlands

✉ support@tomado.com

🌐 www.tomado.com

Wijzigingen en drukfouten voorbehouden / Änderungen und Druckfehler vorbehalten / Sous réserve de modification / Modifications and printing errors reserved
TBW3200S/01.0220WM

TOMADO.COM