

A

150 mm

B

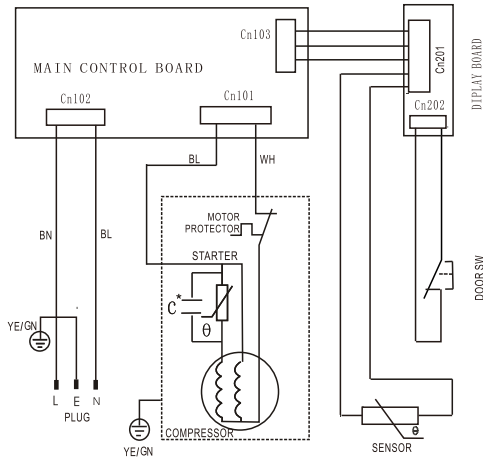
**FRIZEC**

Model: BREMEN125-E-040EW  
Vrieskast

Importer: Domestic Import-Export B. V.-NL7001CZ Doetinchem

Version: F1 Batch: Y MM

95 mm



Klimaatklasse N,ST  
 Netto inhoud 91L  
 Vriesvermogen 4.4kg/24h  
 Beveiligingsklasse I  
 Spanning 220-240V  
 Frequentie 50Hz  
 Opgenomen vermogen 0.7A  
 Stroomverbruik 100W  
 Koelmiddel R600a(42g)  
 Isolatie middel Cyclopentane  
 Standard: EN 62552:2020



C\*:The capacitor is optional according to different compressor model

→ 裁剪线

C

D

Batch: Y MM为可变量，Y代表生产年份，MM表示生产月份，用L表示20年，12表示12月。

技术要求

1. 颜色：底色为银色，文字黑色，批量时要求统一，不能有明显色差；
2. 版面：图案与文字应印刷清晰、规范，不能有印刷缺陷；
3. 切边：如图外轮廓线，直角处应成直角，不能歪斜；
4. 尺寸：大小按图标注，尺寸公差按GB/T 1804-c；
5. 背带不干胶，贴胶平整、牢固，边角不能有翘曲和不贴现象
6. 批量生产前须送样确认。

借(通)用件登记

哑银纸印刷  
背带不干胶  
表面处理：覆膜

广东奥马冰箱有限公司

标志 处数 更改文件号 签名 日期

重量 比例

电路图铭牌

出图审查

设计

会签

1:1

制图

邓小云

标准化

刘金利

共 1 张 第 1 张

日期

审核

梁嘉莉

批准

李梅方

视角符号



DF1-120-CW050-DF103-FLE1-00-01

工艺

日期

2021-07-14