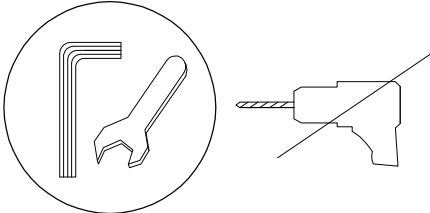

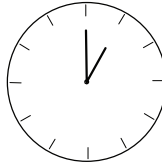
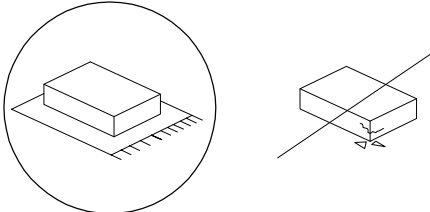
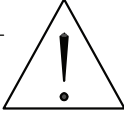

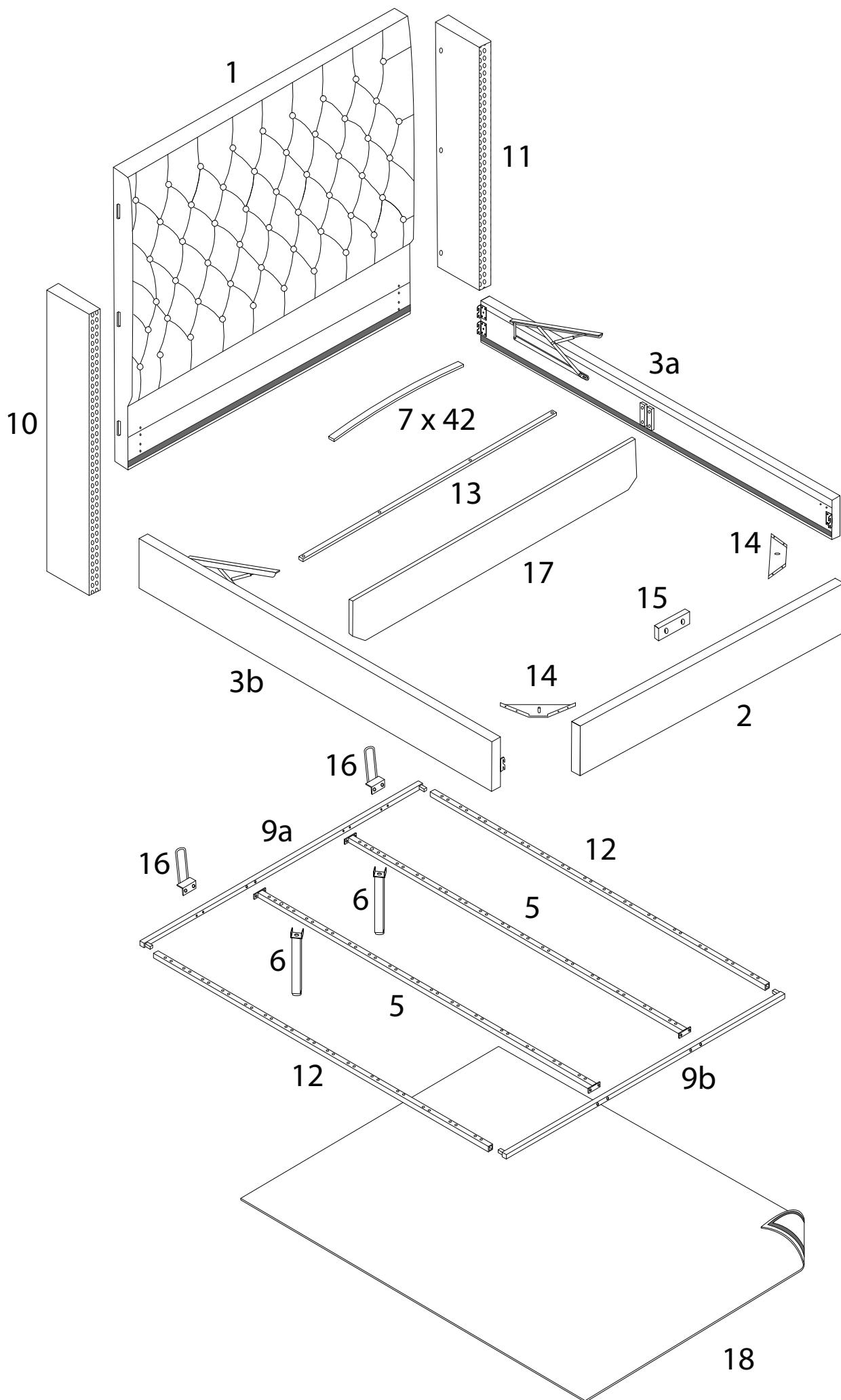
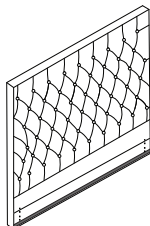
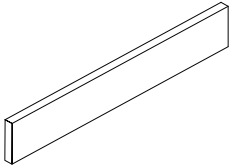
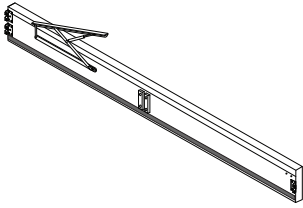
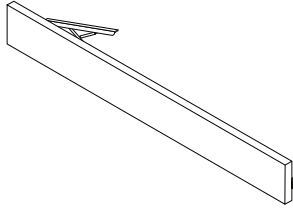
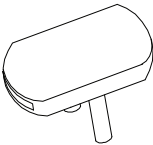
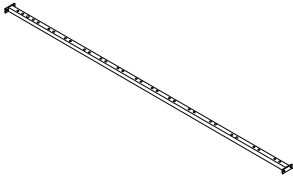

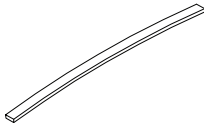
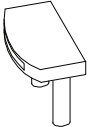
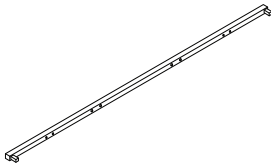
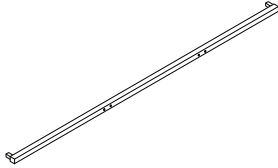

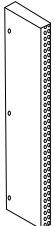
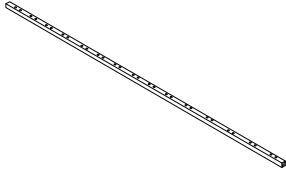
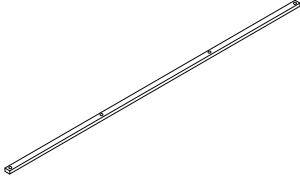
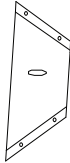
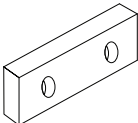
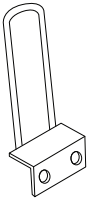
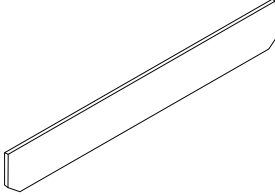
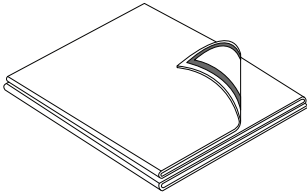
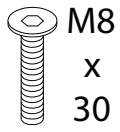


|   |   |   |
|---|---|---|
|  |  |  |
|   |   | <b>60'</b>  |
|  |  |  |
|   |   | <b>2</b>  |



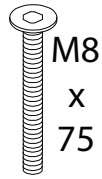
|  |  |   |  |
|--|--|---|--|
| <p>1</p>  <p>x 1</p>    | <p>2</p>  <p>x 1</p>    | <p>3a</p>  <p>x 1</p>   | <p>3b</p>  <p>x 1</p>   |
| <p>4</p>  <p>x 28</p>   | <p>5</p>  <p>x 2</p>    | <p>6</p>  <p>x 2</p>     | <p>7</p>  <p>x 42</p>   |
| <p>8</p>  <p>x 28</p> | <p>9a</p>  <p>x 1</p> | <p>9b</p>  <p>x 1</p> | <p>10</p>  <p>x 1</p> |
| <p>11</p>  <p>x 1</p> | <p>12</p>  <p>x 2</p> | <p>13</p>  <p>x 1</p> | <p>14</p>  <p>x 2</p> |
| <p>15</p>  <p>x 1</p> | <p>16</p>  <p>x 2</p> | <p>17</p>  <p>x 1</p> | <p>18</p>  <p>x 1</p> |

A



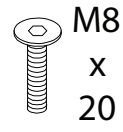
x 22

B



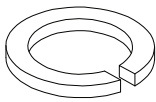
x 6

C



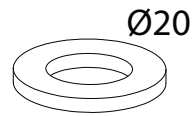
x 4

D



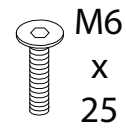
x 12

E



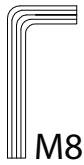
x 64

F



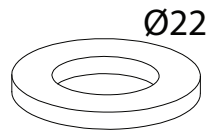
x 4

G



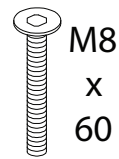
x 1

H



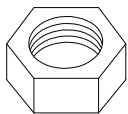
x 6

I



x 20

J



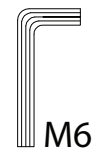
x 20

K



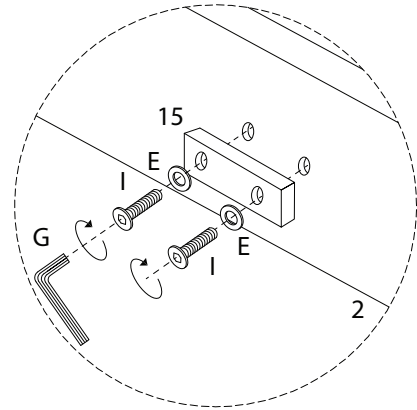
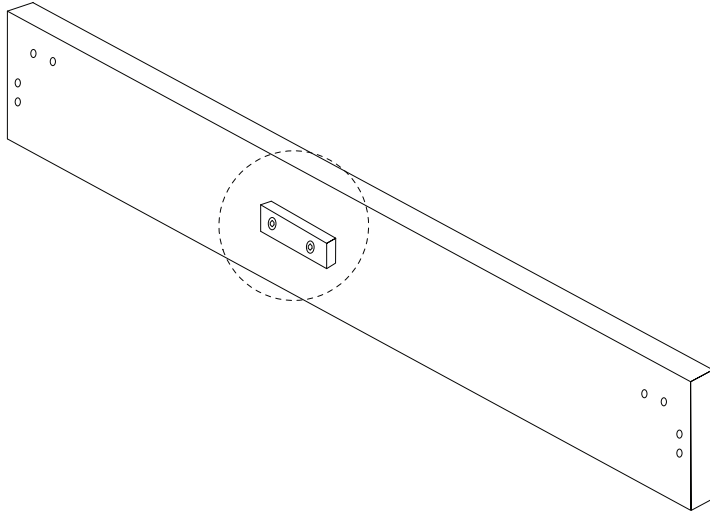
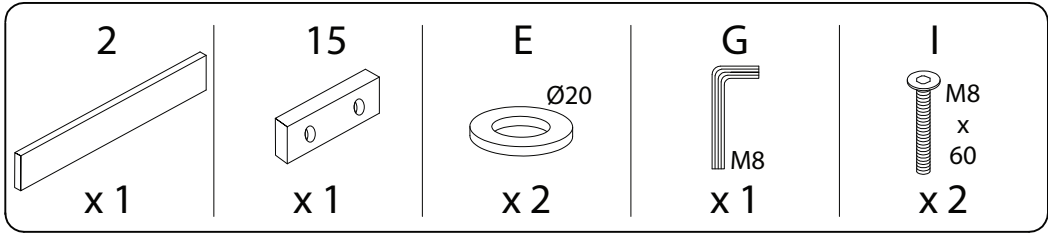
x 1

L

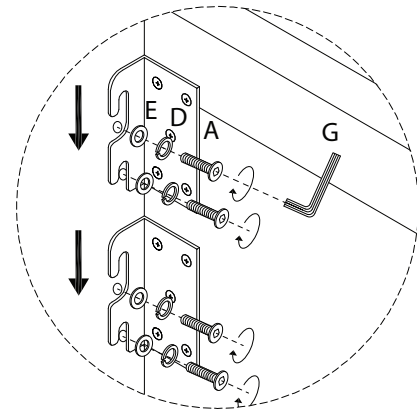
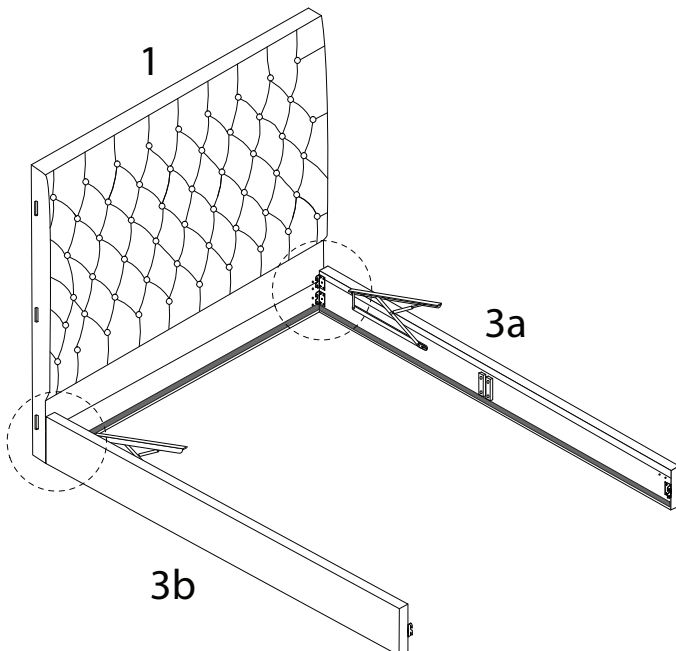
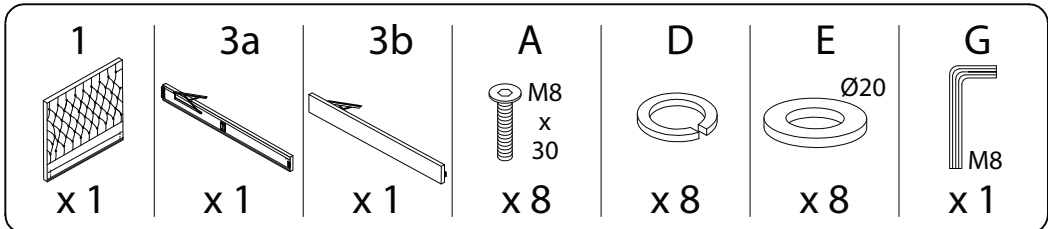


x 1

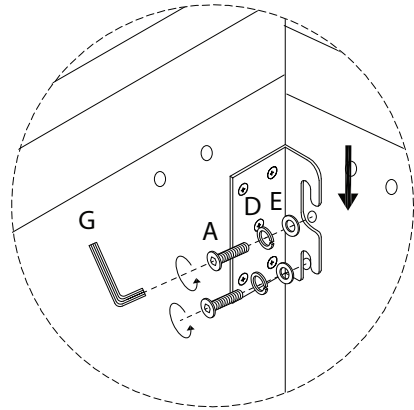
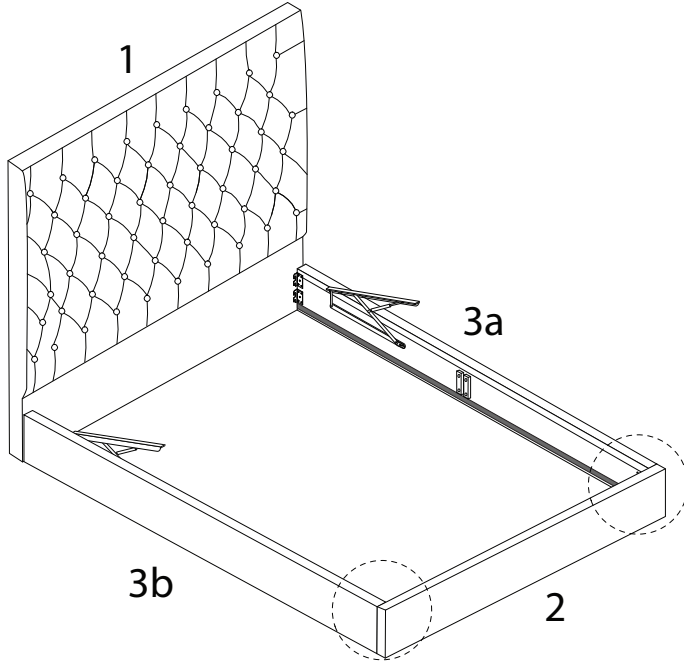
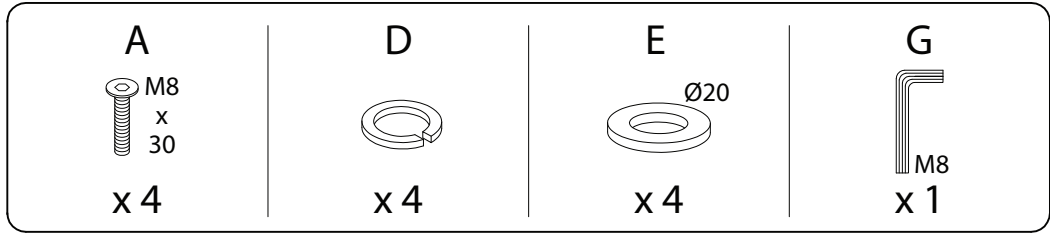
1



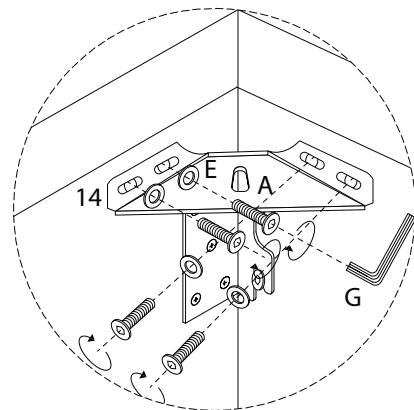
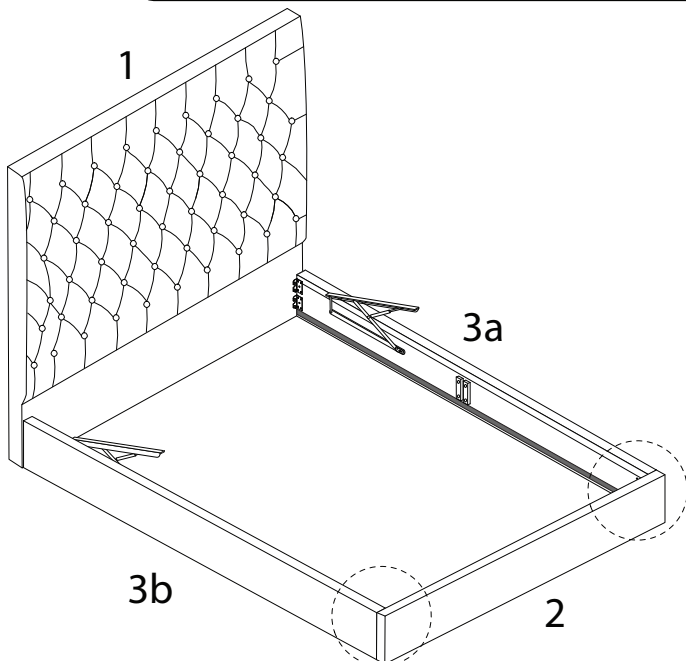
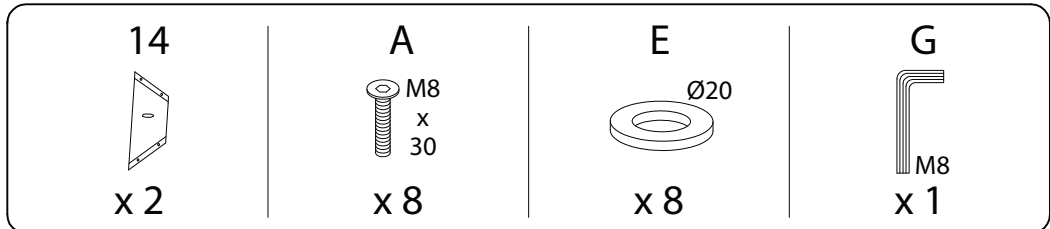
2



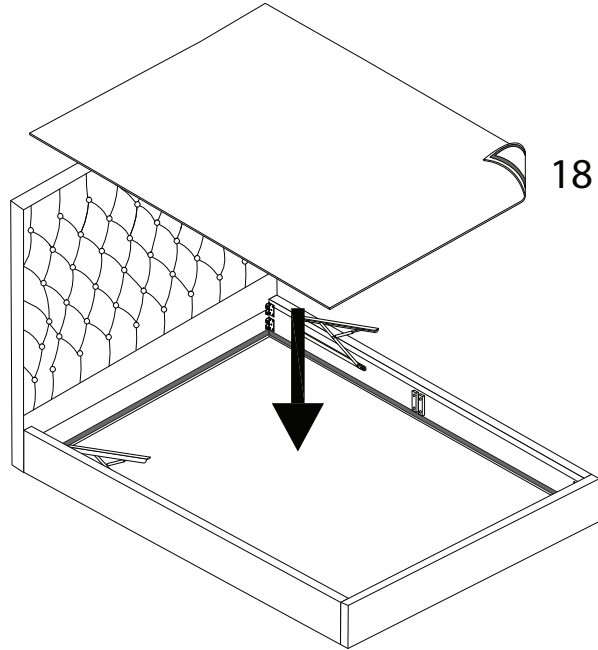
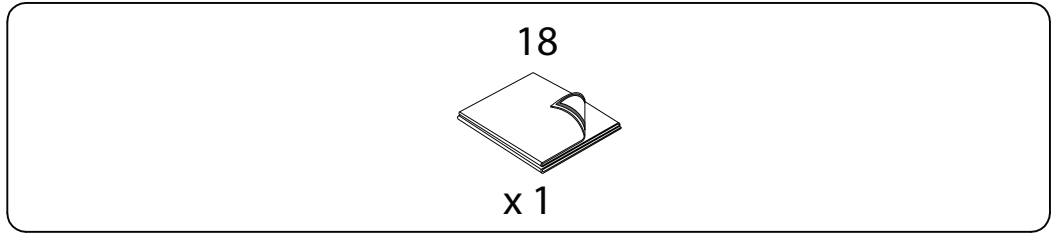
3



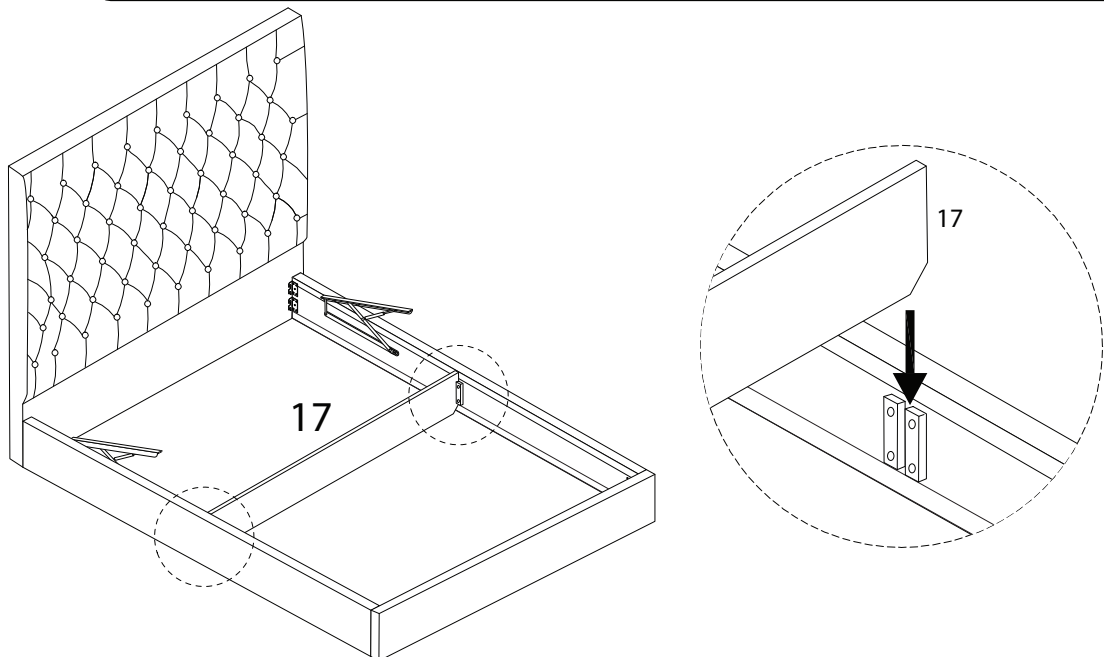
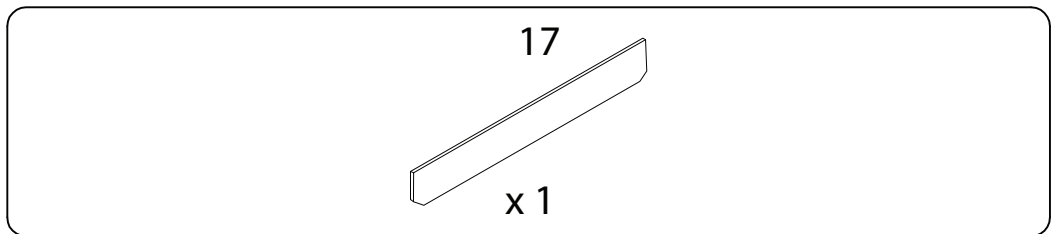
4



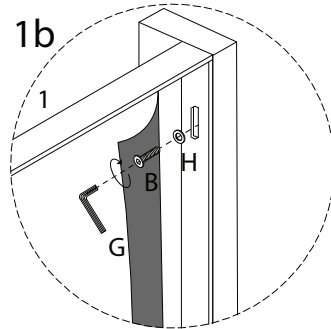
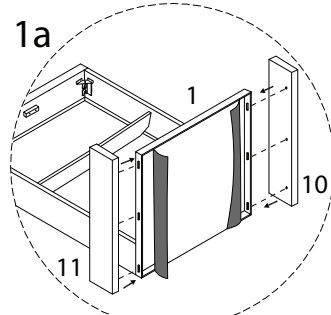
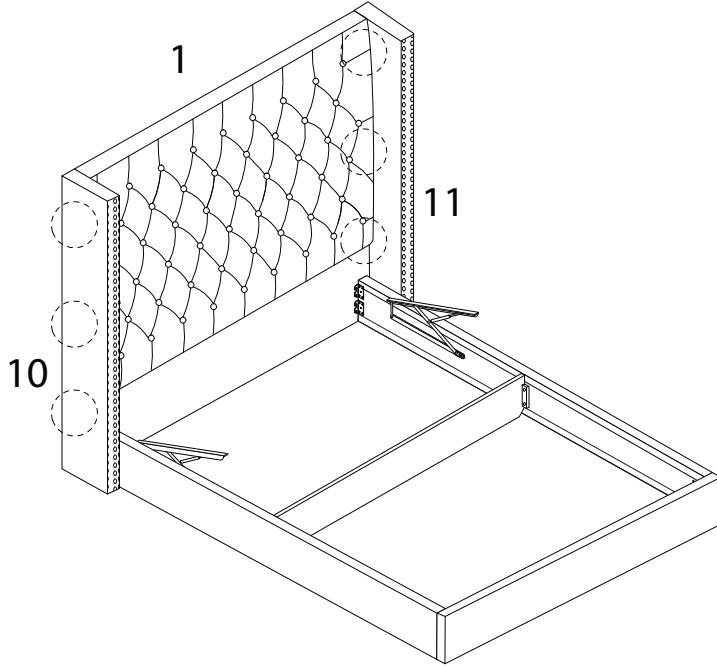
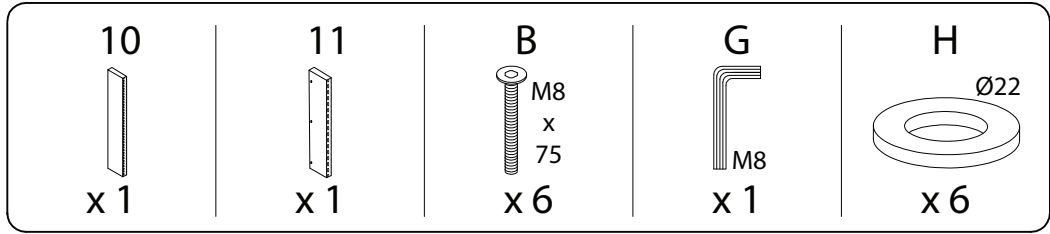
5



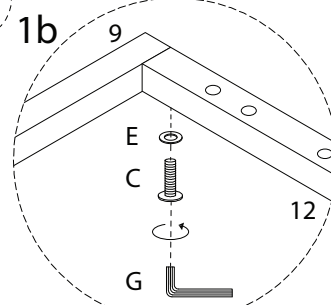
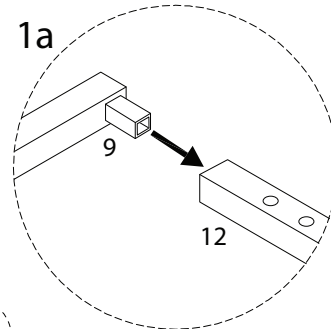
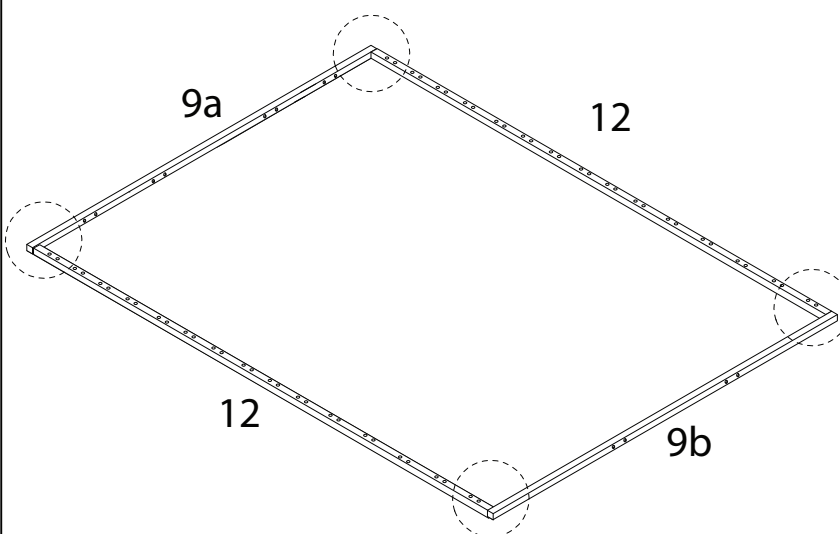
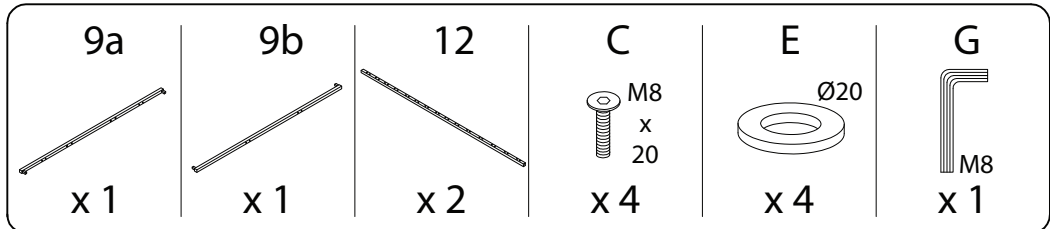
6



7

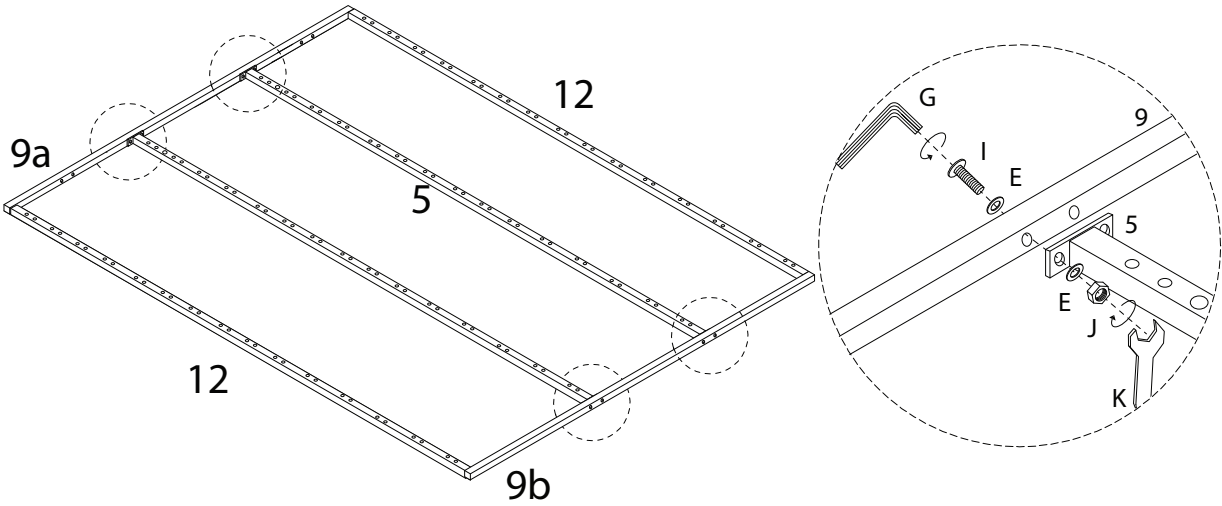
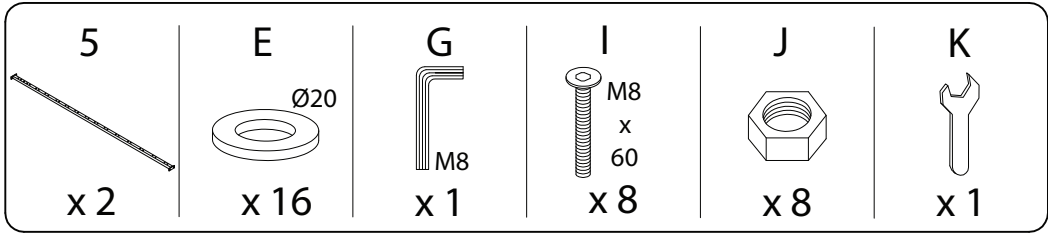


8

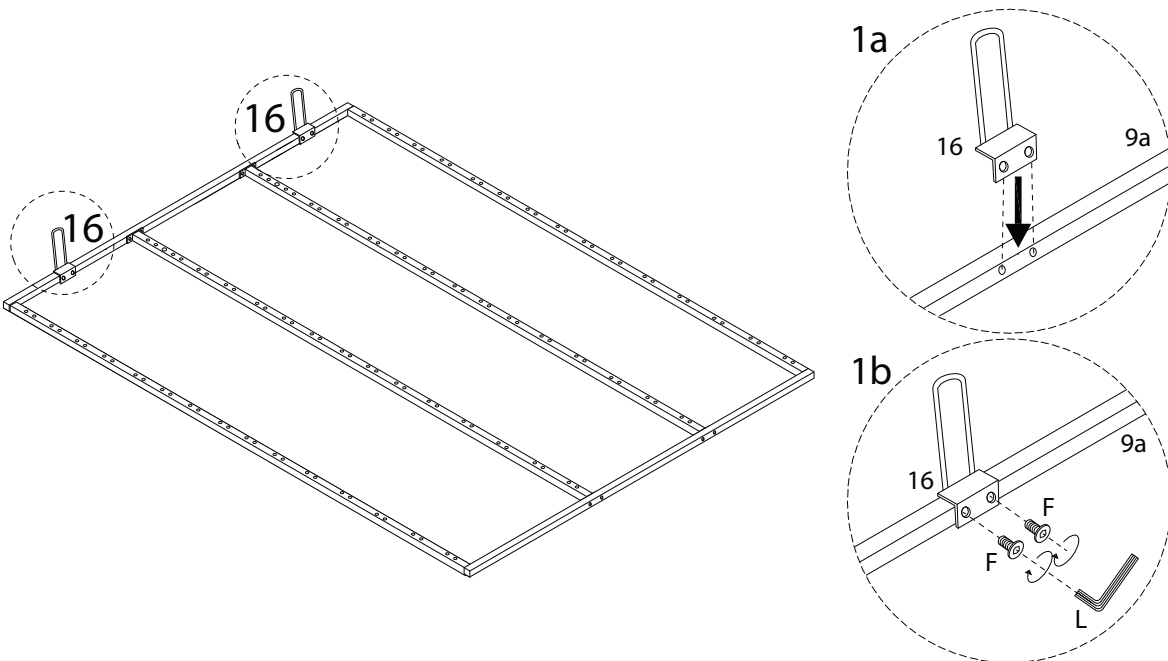
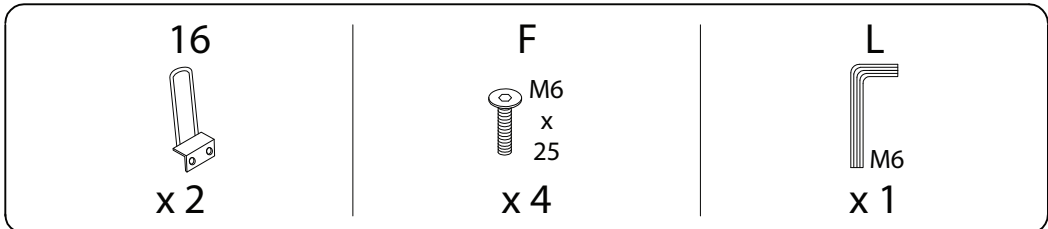




9

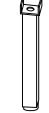


10



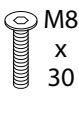
11

6



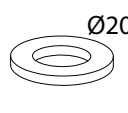
x 2

A



x 2

E

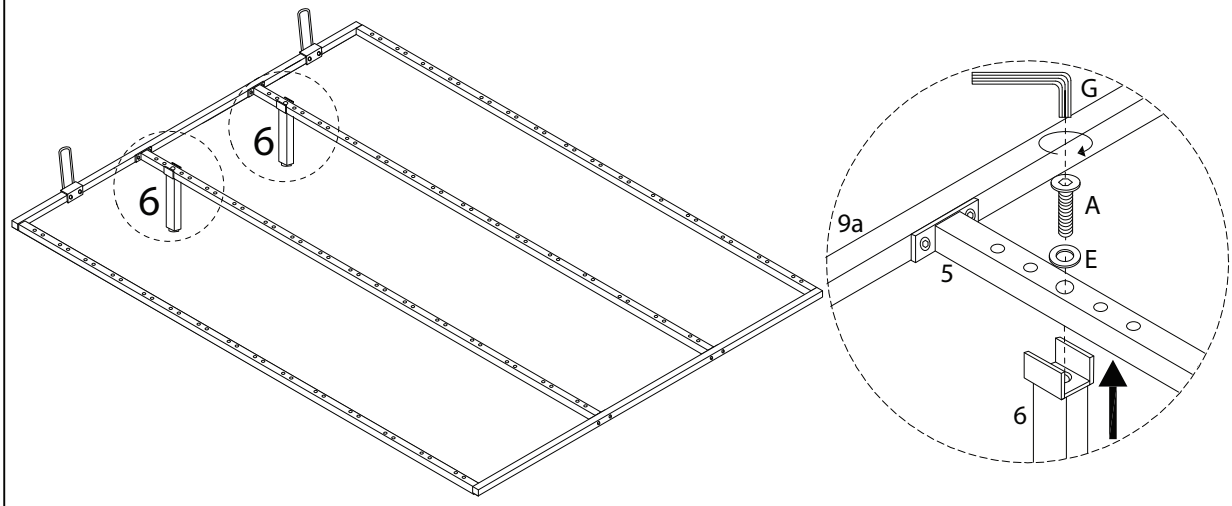


x 2

G

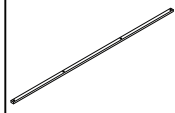


x 1



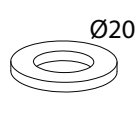
12

13



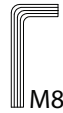
x 1

E



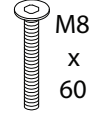
x 20

G



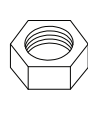
x 1

I



x 10

J

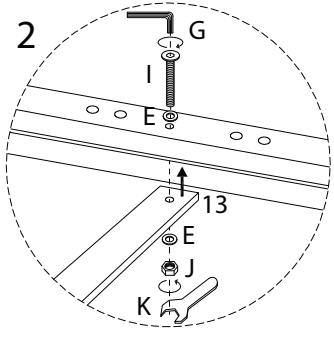
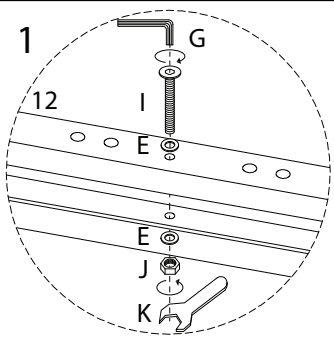
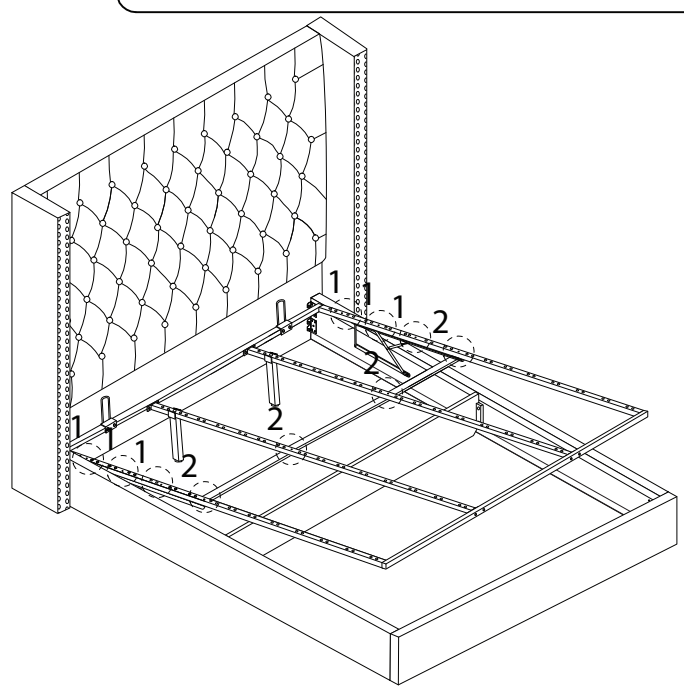


x 10

K



x 1



13

J

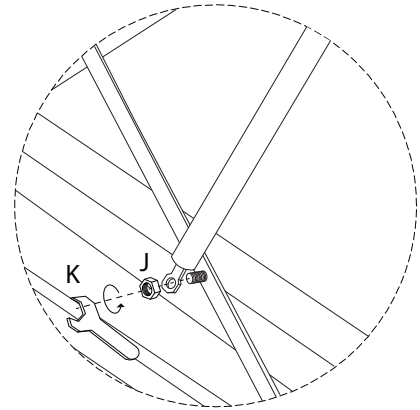
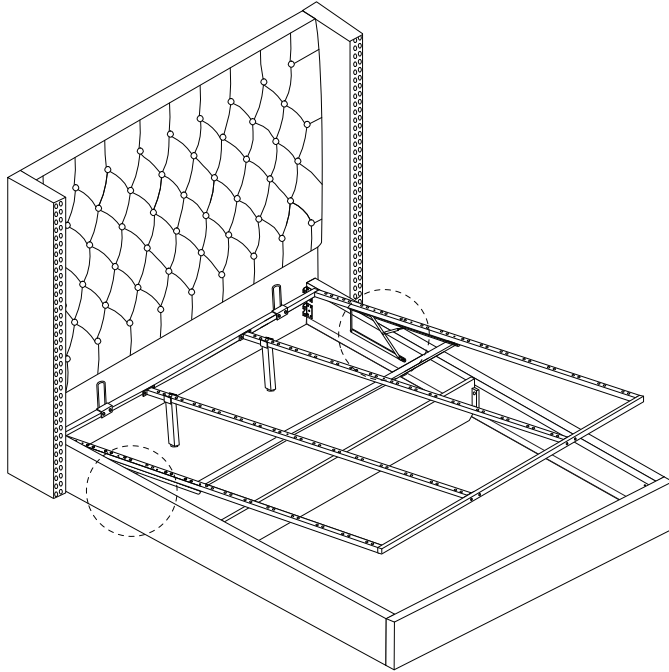


x 2

K

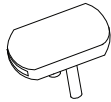


x 1



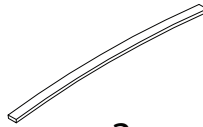
14

4



x 2

7

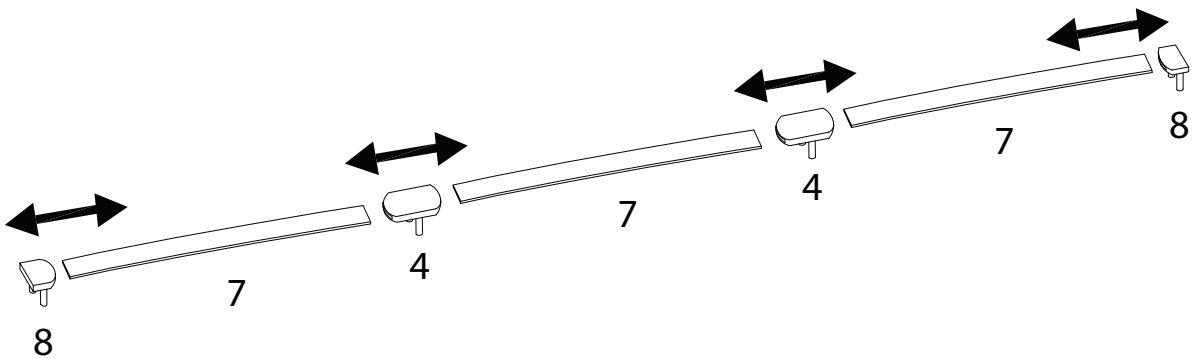


x 3

8



x 2



15

