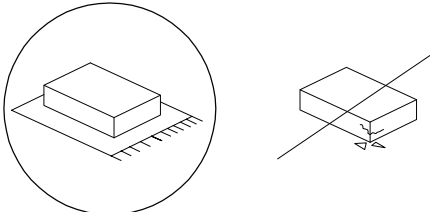
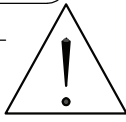
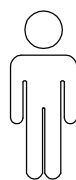
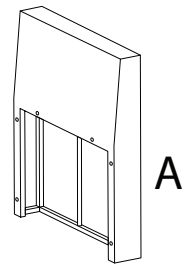
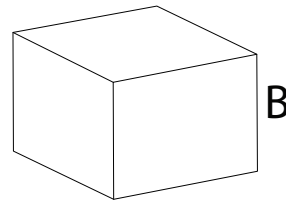
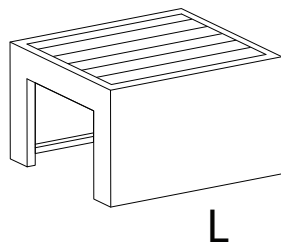
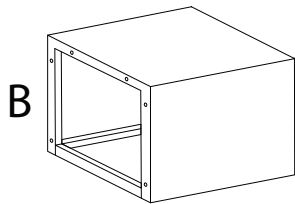
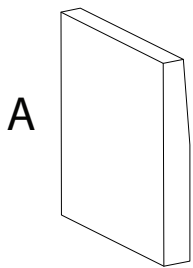
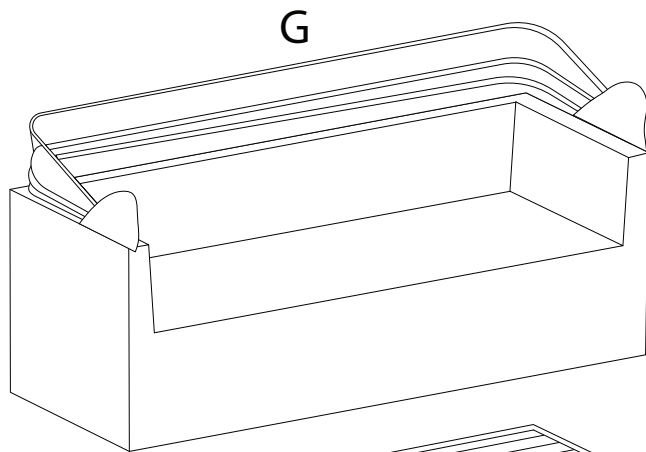
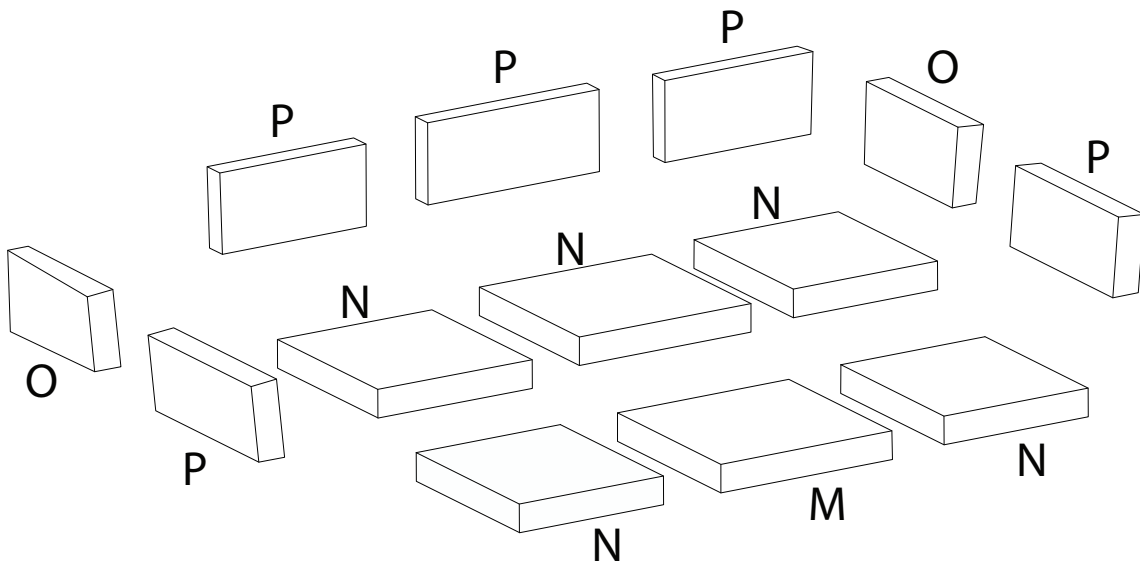

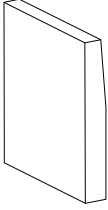
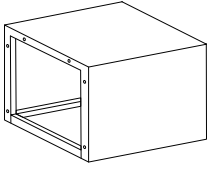
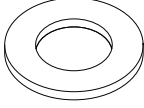
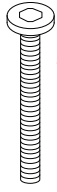
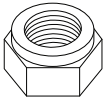

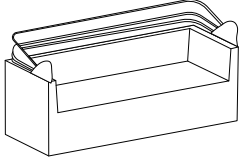
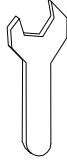
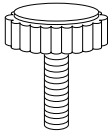

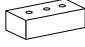
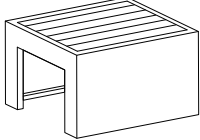
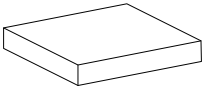
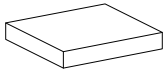
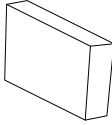
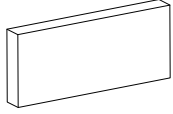
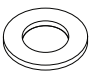
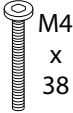

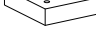
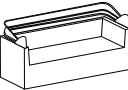

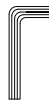

		60'
		
		2

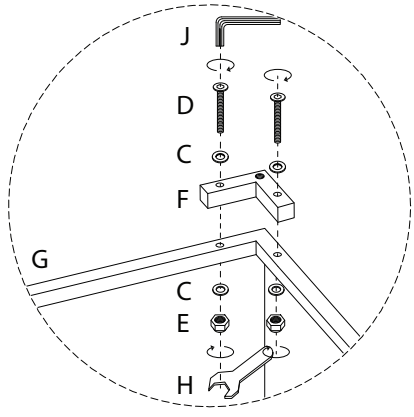
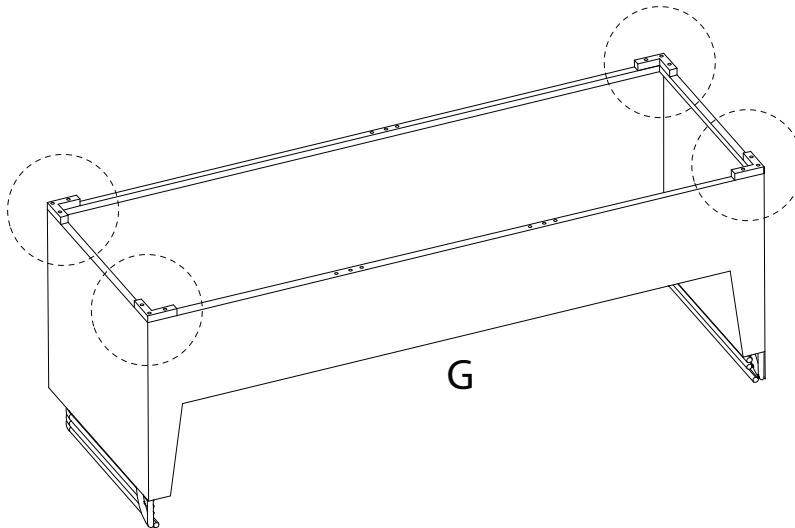


F x 16  K x 3 

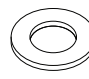
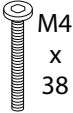




<p>A</p>  <p>x 2</p>	<p>B</p>  <p>x 2</p>	<p>C</p>  <p>x 88</p>	<p>D</p>  <p>M4 x 38</p> <p>x 50</p>
<p>E</p>  <p>x 38</p>	<p>F</p>  <p>x 16</p>	<p>G</p>  <p>x 1</p>	<p>H</p>  <p>x 1</p>
<p>I</p>  <p>x 19</p>	<p>J</p>  <p>x 1</p>	<p>K</p>  <p>x 3</p>	<p>L</p>  <p>x 1</p>
<p>M</p>  <p>x 1</p>	<p>N</p>  <p>x 5</p>	<p>O</p>  <p>x 2</p>	<p>P</p>  <p>x 5</p>

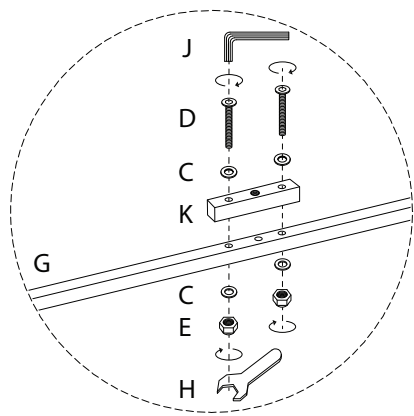
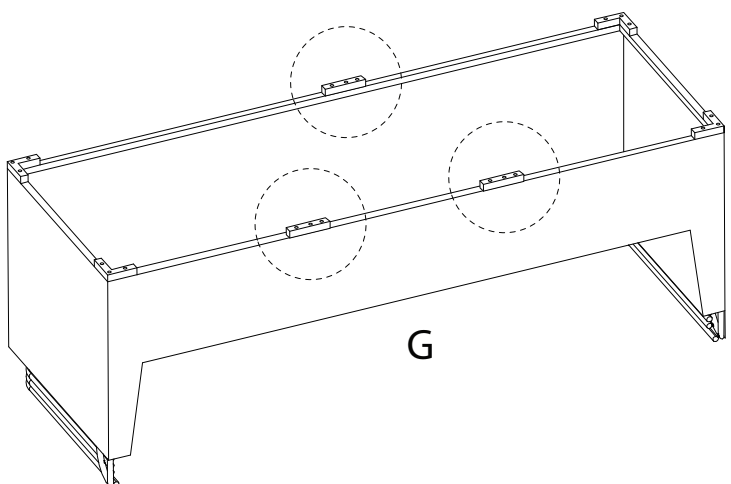
1

C  x 16	D  x 8	E  x 8	F  x 4	G  x 1	H  x 1	J  x 1
---	--	--	--	---	--	--

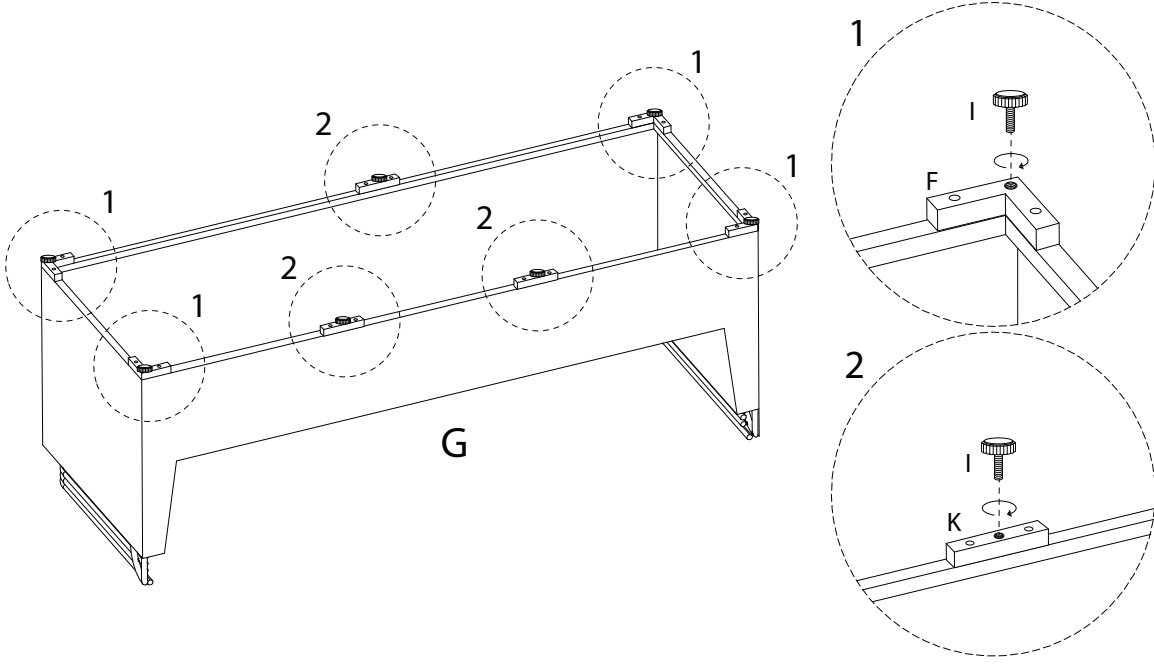
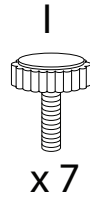


2

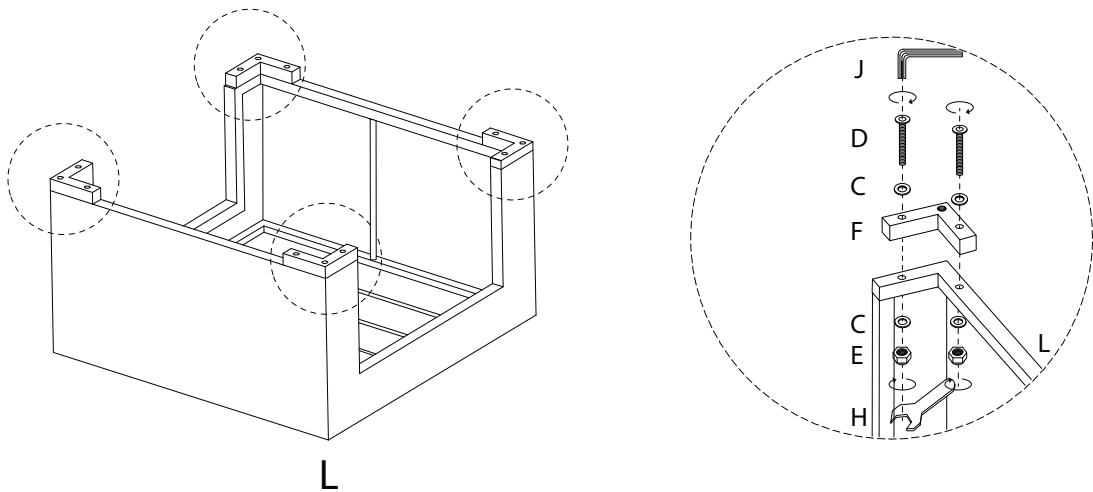
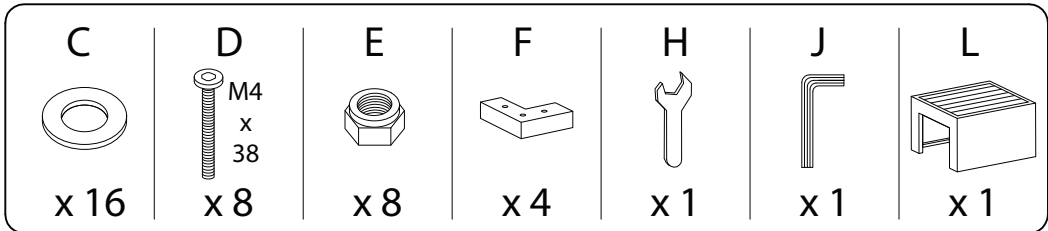
C  x 12	D  x 6	E  x 6	H  x 1	J  x 1	K  x 3
---	--	--	---	--	--



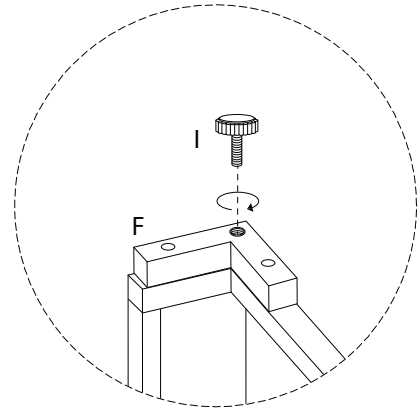
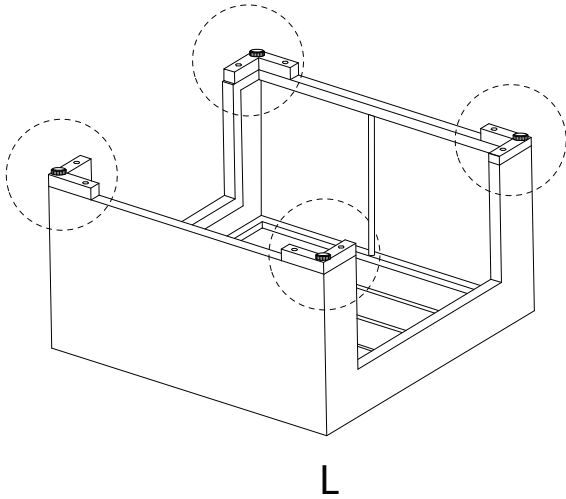
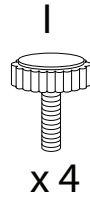
3



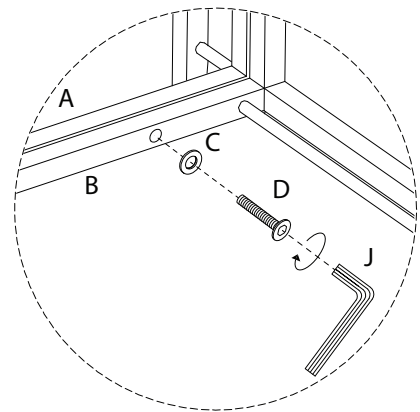
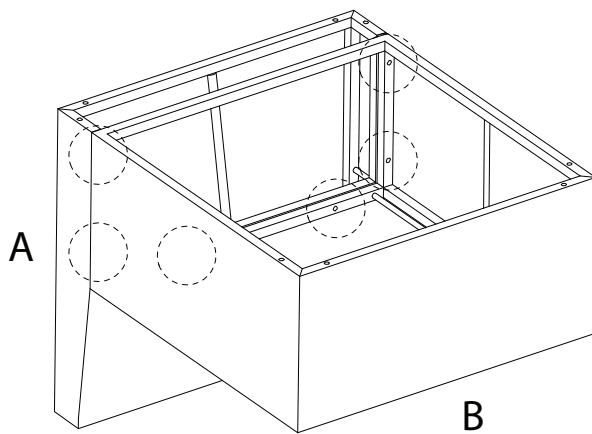
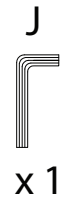
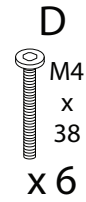
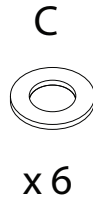
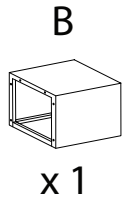
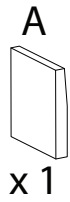
4



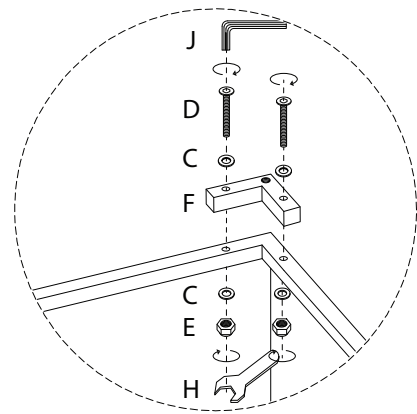
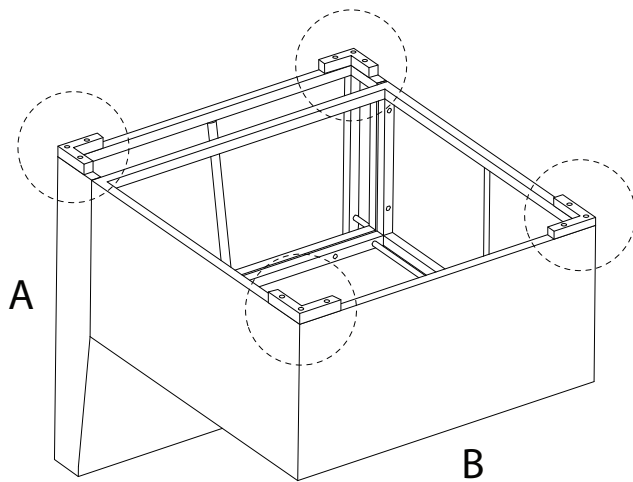
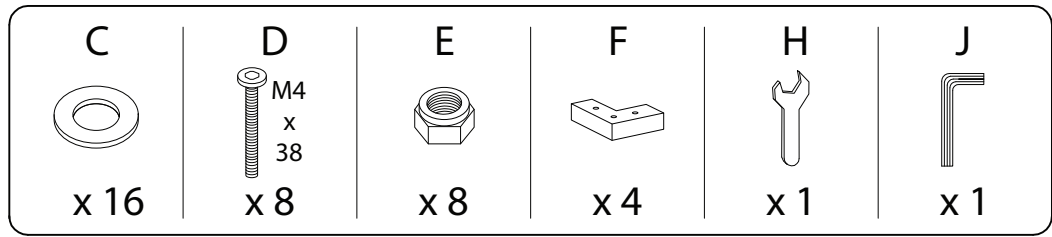
5



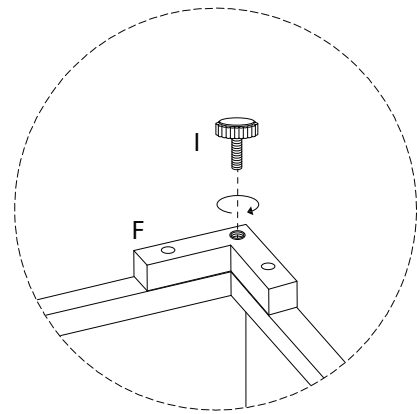
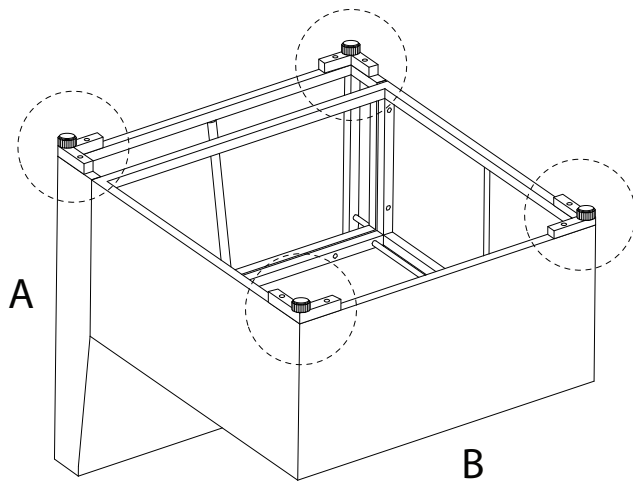
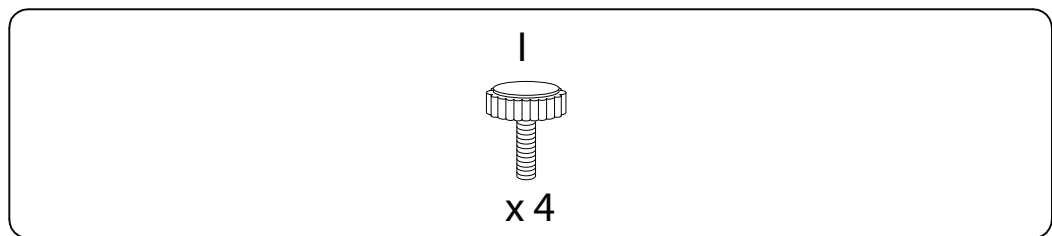
6 x 2



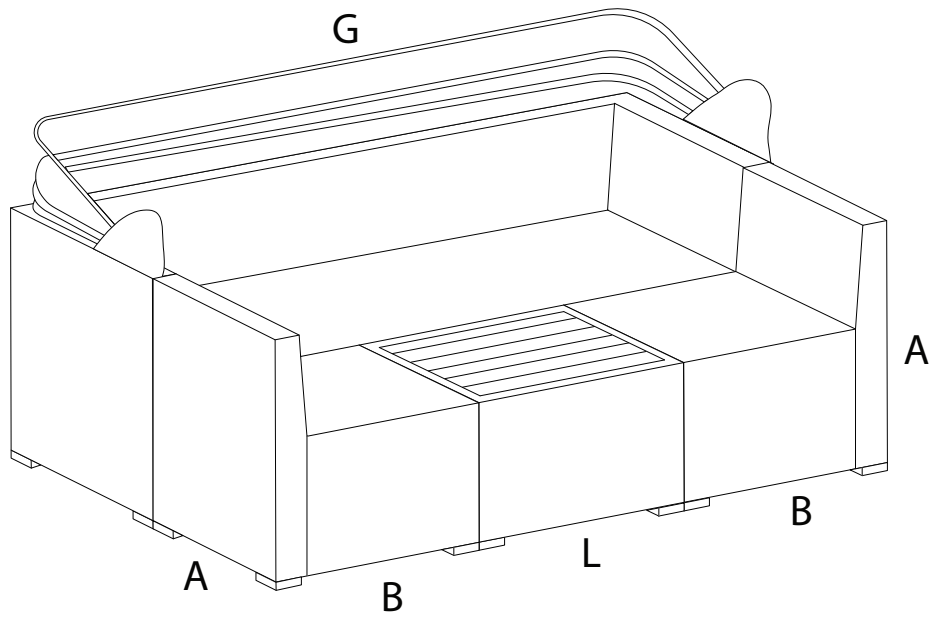
7 x 2



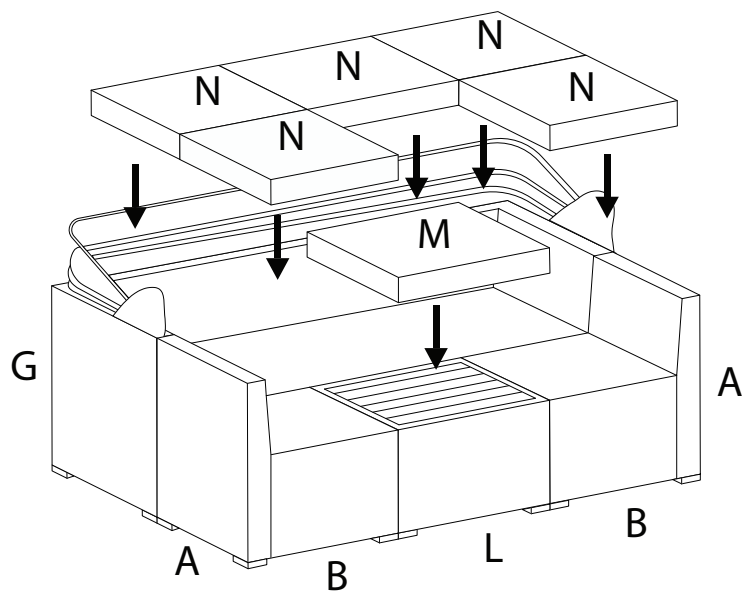
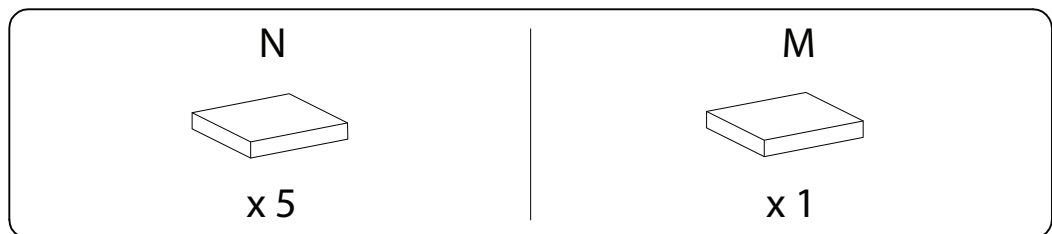
8 x 2



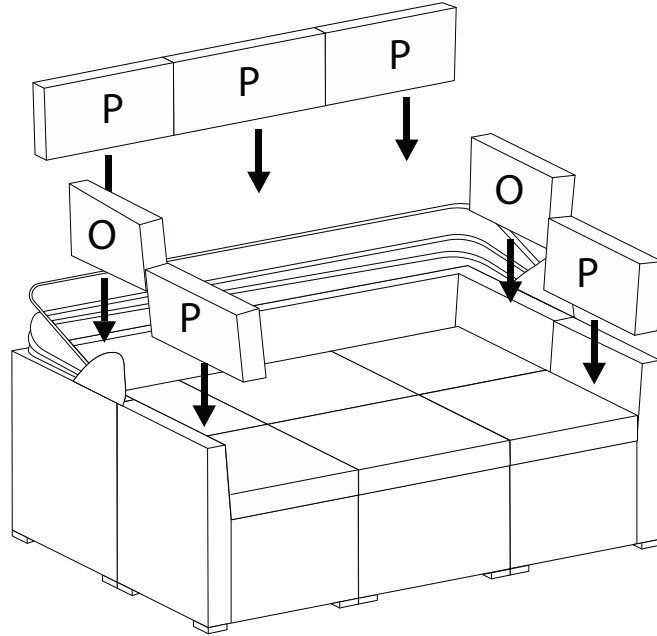
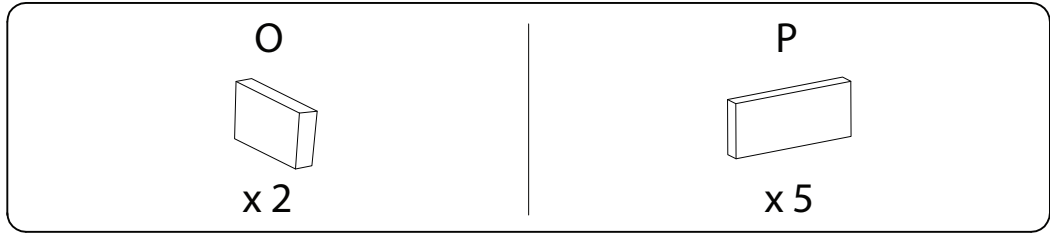
9



10



11



10

