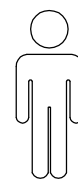
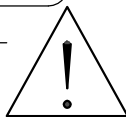
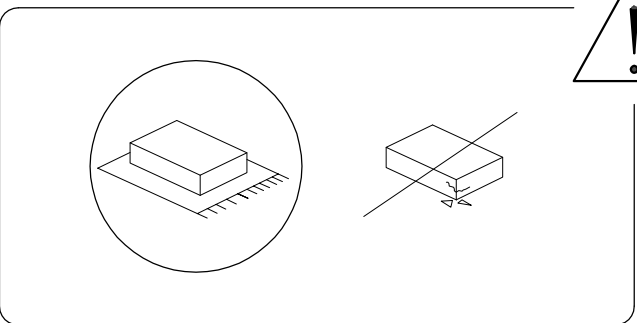
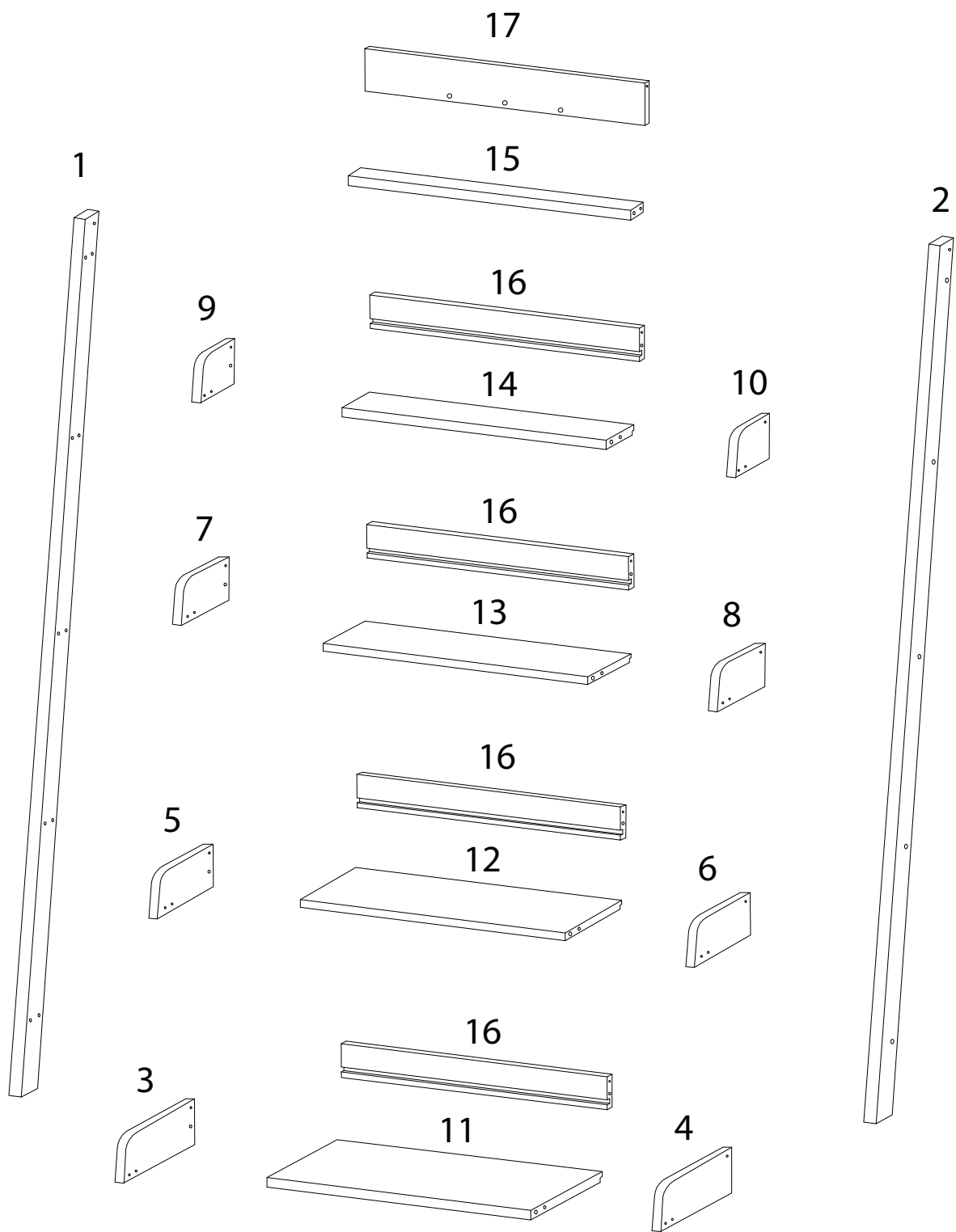


60'



2



1



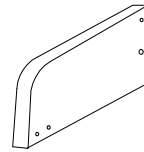
x 1

2



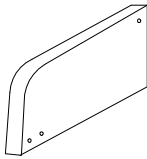
x 1

3



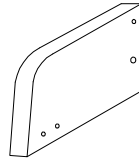
x 1

4



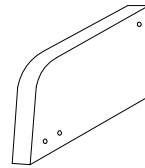
x 1

5



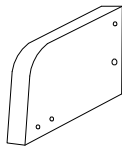
x 1

6



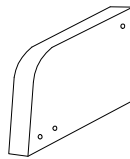
x 1

7



x 1

8



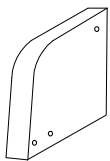
x 1

9



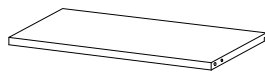
x 1

10



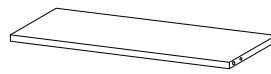
x 1

11



x 1

12



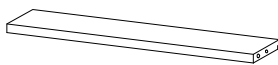
x 1

13



x 1

14



x 1

15



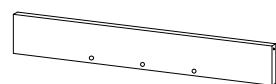
x 1

16


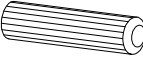
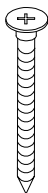
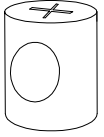
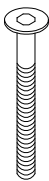
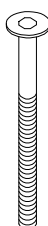
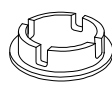
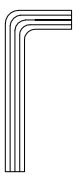
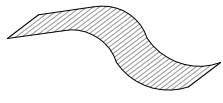
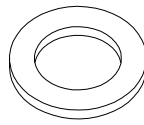
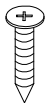


x 4

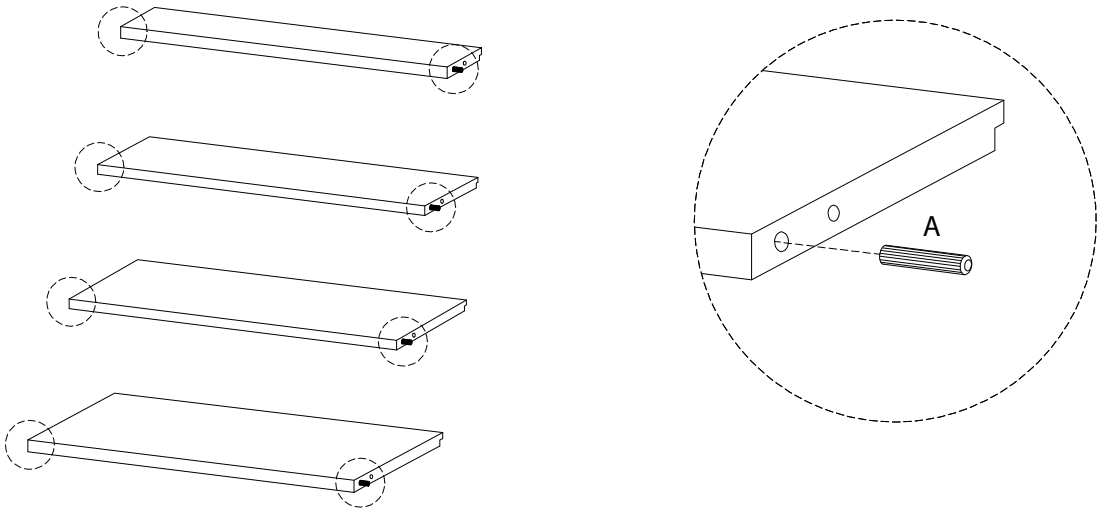
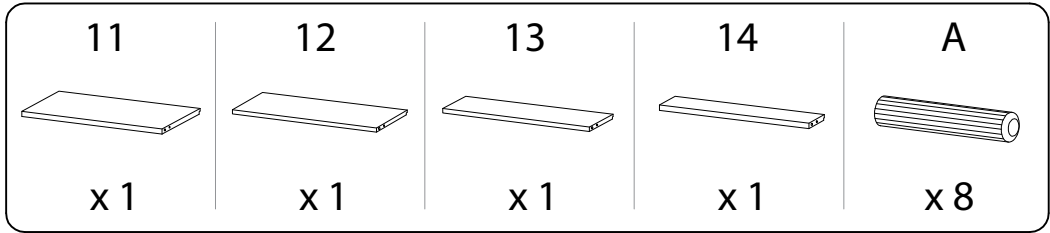
17



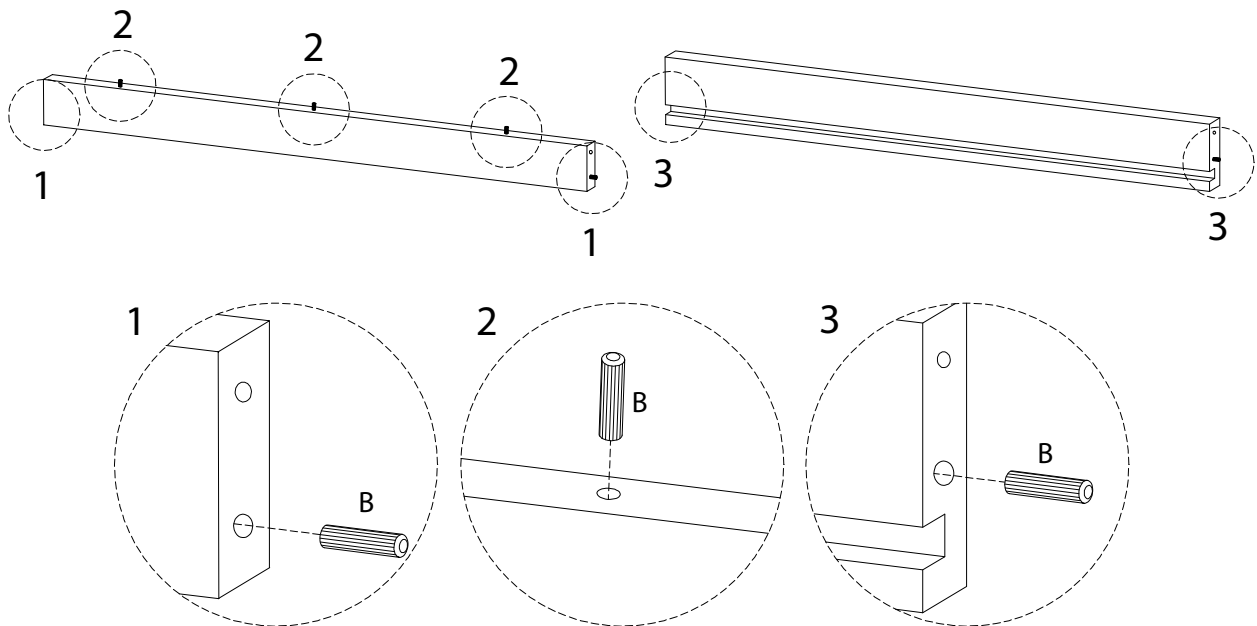
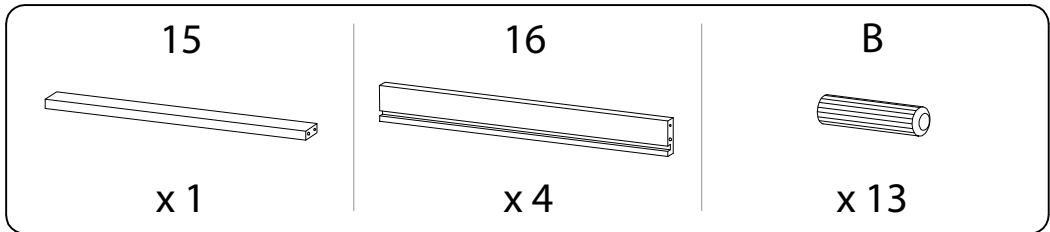
x 1

<p style="text-align: center;"><b>A</b></p>  <p style="text-align: center;">x 8</p>	<p style="text-align: center;"><b>B</b></p>  <p style="text-align: center;">x 13</p>	<p style="text-align: center;"><b>C</b></p>  <p style="text-align: center;">8 x 39 x 10</p>	
<p style="text-align: center;"><b>D</b></p>  <p style="text-align: center;">x 10</p>	<p style="text-align: center;"><b>E</b></p>  <p style="text-align: center;">M6 x 55 x 2</p>	<p style="text-align: center;"><b>F</b></p>  <p style="text-align: center;">M6 x 70 x 8</p>	<p style="text-align: center;"><b>G</b></p>  <p style="text-align: center;">x 10</p>
<p style="text-align: center;"><b>H</b></p>  <p style="text-align: center;">x 1</p>	<p style="text-align: center;"><b>I</b></p>  <p style="text-align: center;">x 2</p>	<p style="text-align: center;"><b>J</b></p>  <p style="text-align: center;">x 2</p>	<p style="text-align: center;"><b>K</b></p>  <p style="text-align: center;">3 x 15.5 x 2</p>

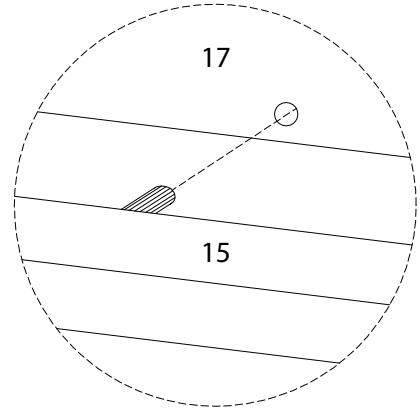
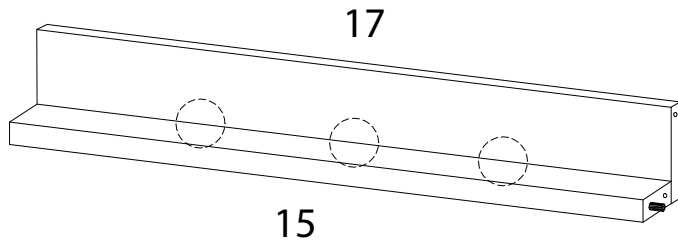
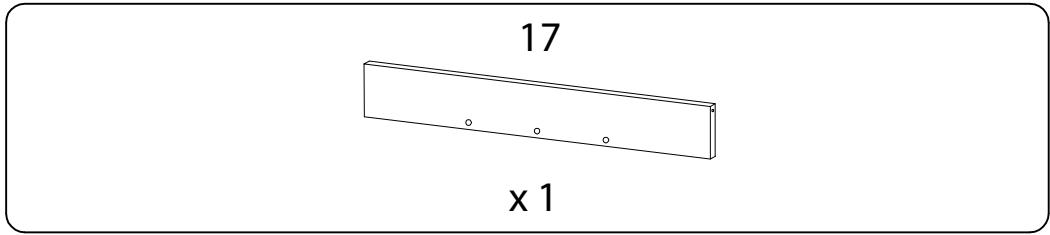
1



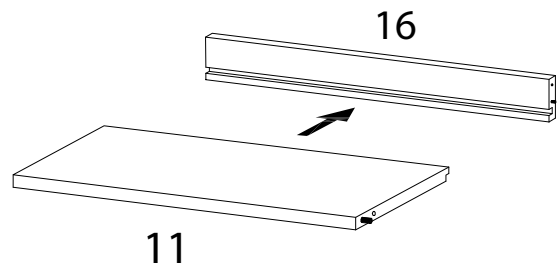
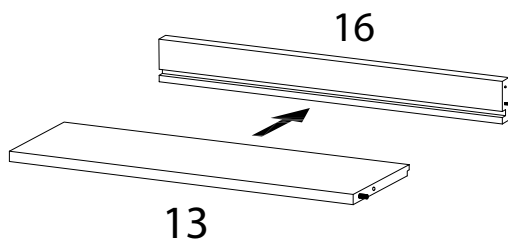
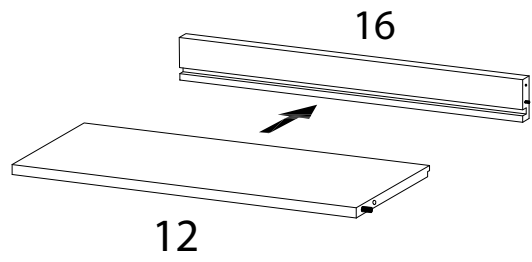
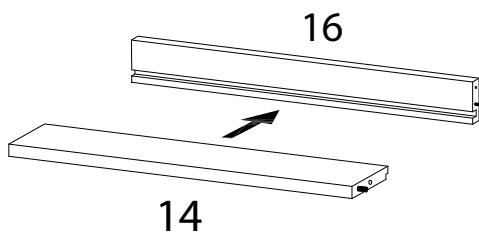
2



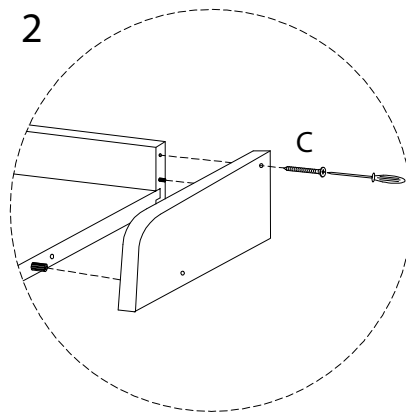
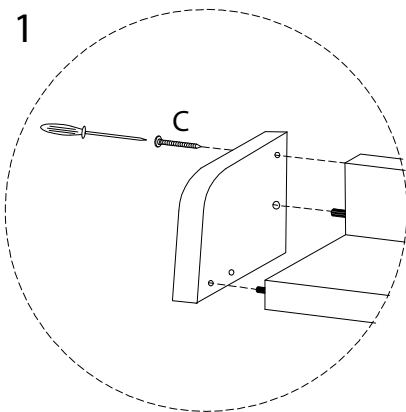
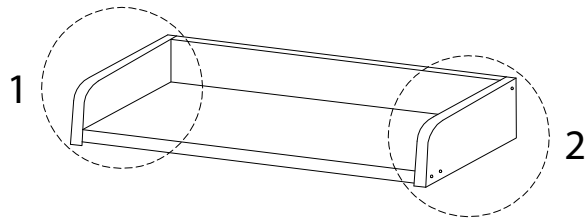
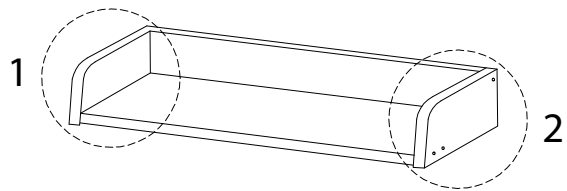
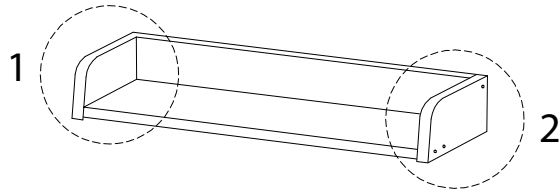
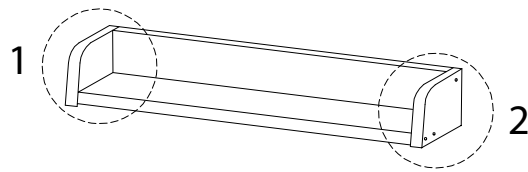
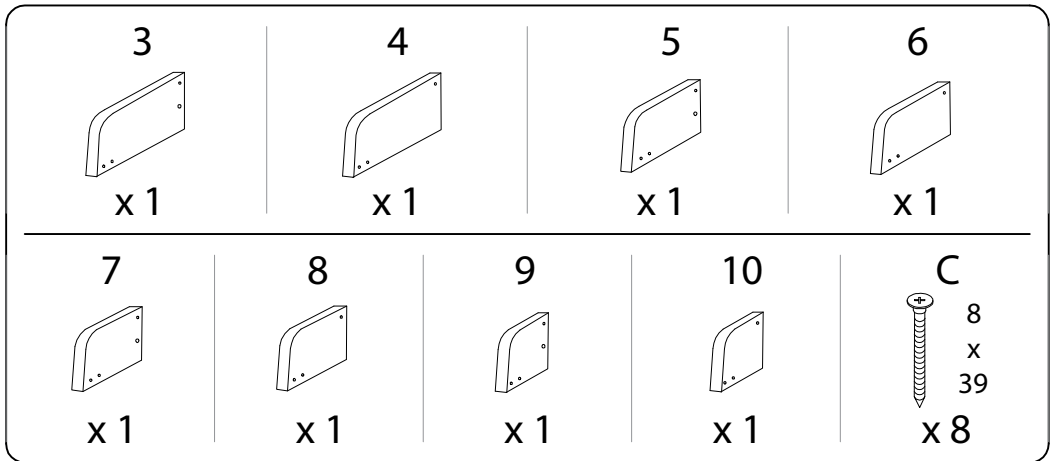
3



4

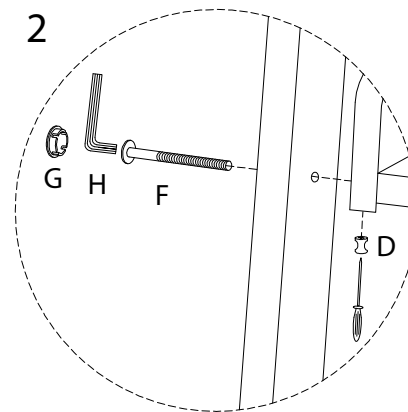
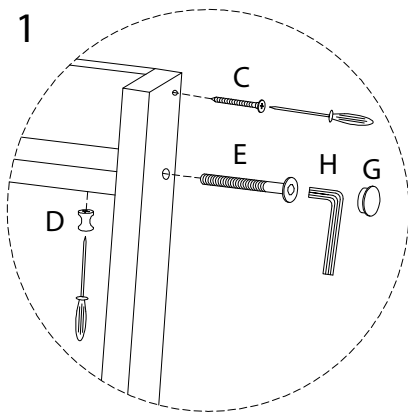
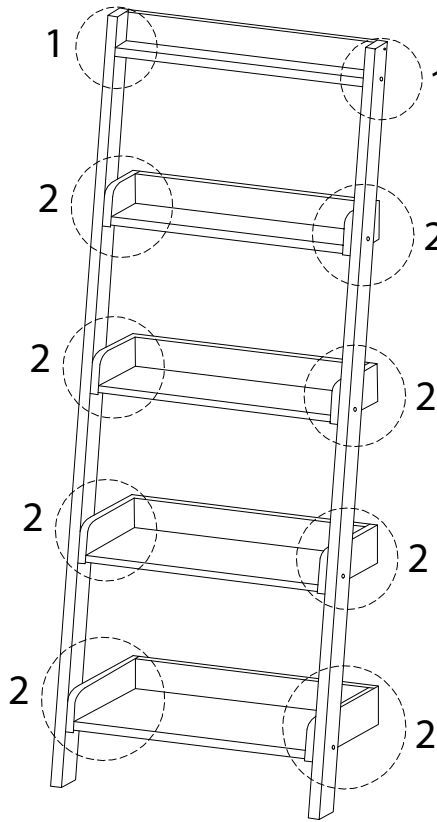


5



6

<p>1 x 1</p>	<p>2 x 1</p>	<p>C 8 x 39 x 2</p>	<p>D x 10</p>
<p>E M6 x 55 x 2</p>	<p>F M6 x 70 x 8</p>	<p>G x 10</p>	<p>H x 1</p>





7

