

PeakTech®

Unser Wert ist messbar...



PeakTech® 3432

**Bedienungsanleitung /
Manual**

**Sicherungssuchgerät /
Fuse Finder**

1. Sicherheitshinweise

Dieses Produkt erfüllt die Anforderungen der folgenden Richtlinien der Europäischen Union zur CE-Konformität: 2014/30/EU (Elektromagnetische Verträglichkeit), 2014/35/EU (Nieder-spannung), 2011/65/EU (RoHS).
Überspannungskategorie CAT III 250V;
Verschmutzungsgrad 2.

CAT I: Signalebene, Telekommunikation, elektronische Geräte mit geringen transienten Überspannungen

CAT II: Für Hausgeräte, Netzsteckdosen, portable Instrumente
etc.

CAT III: Versorgung durch ein unterirdisches Kabel; festinstallierte Schalter, Sicherungsautomaten, Steckdosen oder Schütze

CAT IV: Geräte und Einrichtungen, welche z.B. über Freileitungen versorgt werden und damit einer stärkeren Blitzbeeinflussung ausgesetzt sind. Hierunter fallen z.B. Hauptschalter am Stromeingang, Überspannungsableiter, Stromverbrauchszähler und Rundsteuerempfänger

Zur Betriebssicherheit des Gerätes und zur Vermeidung von schweren Verletzungen durch Strom- oder Spannungsüberschläge bzw. Kurzschlüsse sind nachfolgend aufgeführte Sicherheitshinweise zum Betrieb des Gerätes unbedingt zu beachten.

Schäden, die durch Nichtbeachtung dieser Hinweise entstehen, sind von Ansprüchen jeglicher Art ausgeschlossen.

- * Dieses Gerät darf nicht in hochenergetischen Schaltungen verwendet werden
- * Als Spannungsversorgung nur eine 9V Batterie verwenden
- * Maximal zulässige Eingangswerte **unter keinen Umständen** überschreiten (schwere Verletzungsgefahr und/oder Zerstörung des Gerätes)
- * Nehmen Sie das Gerät nie in Betrieb, wenn es nicht völlig geschlossen ist
- * Gerät und sonstiges Zubehör vor Inbetriebnahme auf eventuelle Schäden bzw. blanke oder geknickte Kabel und Drähte überprüfen. Im Zweifelsfall keine Messungen vornehmen
- * Messarbeiten nur in trockener Kleidung und vorzugsweise in Gummischuhen bzw. auf einer Isoliermatte durchführen
- * Warnhinweise am Gerät unbedingt beachten
- * Gerät keinen extremen Temperaturen, direkter Sonnen-einstrahlung, extremer Luftfeuchtigkeit oder Nässe aussetzen
- * Starke Erschütterung vermeiden
- * Gerät nicht in der Nähe starker magnetischer Felder (Motoren, Transformatoren usw.) betreiben
- * Öffnen des Gerätes und Wartungs- und Reparaturarbeiten dürfen nur von qualifizierten Service-Technikern durchgeführt werden
- * Keine technischen Veränderungen am Gerät vornehmen

Reinigung des Gerätes

Gerät nur mit einem feuchten, fusselreien Tuch reinigen. Nur handelsübliche Spülmittel verwenden. Beim Reinigen unbedingt darauf achten, dass keine Flüssigkeit in das Innere des Gerätes gelangt. Dies könnte zu einem Kurzschluss und zur Zerstörung des Gerätes führen.

1.2. Am Gerät befindliche Warnhinweise und Symbole

	ACHTUNG! Entsprechende Abschnitte in der Bedienungsanleitung beachten!
	Doppelt isoliert
CAT III 250V	Angabe der Überspannungskategorie
	CE-Kennzeichnung nach 2014/32/EU
	Kennzeichnung der Batterieverordnung

2. Einführung

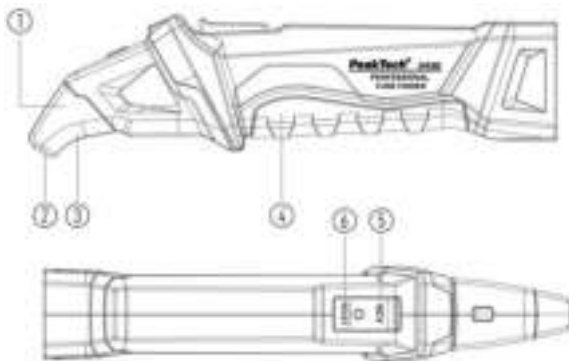
Das PeakTech 3432 ist ein Messgerät mit dem es möglich ist, Sicherungen in einem Stromkreis zu detektieren. Es besteht aus einer Kombination von einem Transmitter und einem Receiver. Hierbei dient der Transmitter als Signalgeber und der Receiver wird verwendet, um die Sicherung im Sicherungskasten zu lokalisieren.

Des Weiteren ist es möglich mit dem Empfänger Spannungen mittels des NCV Detektors zu ermitteln. Mit dem Transmitter können RCD Tests durchgeführt werden, indem man das Gerät in eine Steckdose steckt und den RCD Test Knopf drückt.

Durch seine Funktionen wird das Auffinden von Sicherungen mit dem PeakTech 3432 in jeder Anwendung zu einem einfachen unterfangen, sodass das Gerät ein idealer Begleiter für den Elektroniker, aber auch für den Laien ist, um die richtige Sicherung zu finden und den Stromkreis sicher auszuschalten.

3. Bedienelemente

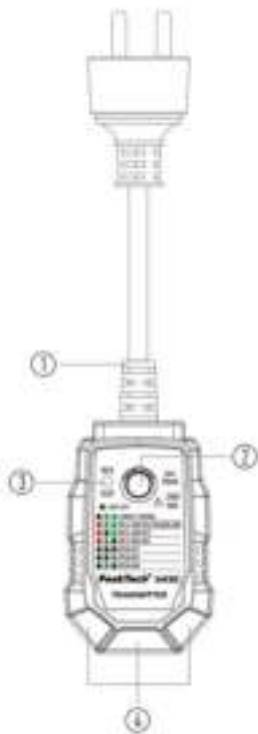
3.1 Empfänger (Receiver)



1. NCV Signalanzeige
2. NCV Testeinheit
3. Gehäuse der Messeinheit
4. Batteriefach
5. NCV Knopf (zur Kontaktfreien Spannungsprüfung)
6. Ein - / Ausschaltknopf / Reset Taste

3.2 Sender (Transmitter)

1. Anschlussleitung mit Stecker
2. Testknopf zur RCD Prüfung
3. LED für RCD Test
4. LED Anzeige der Steckerpolung



4. Bedienung des Sicherungssuchgerätes

Das PeakTech 3432 wird zum Auffinden von Sicherungen verwendet. Die genaue Vorgehensweise zur Durchführung der Messung, werden in den folgenden Abschnitten erklärt.

4.1 Anschluss des Transmitters (Sender)

Der Transmitter wird beim Auffinden der Sicherung benötigt, da das Gerät ein Signal auf die zu messende Leitung gibt. Beim Einstecken des Gerätes in eine Steckdose zeigen im unteren Bereich des Gerätes LED leuchten den verschaltungszustand an. Wenn die mittlere und rechte LED leuchtet ist der Stecker richtig in der eingesteckt und Sie sind in der Lage die Messung durchzuführen. Im unteren Bild (Bild 1) wird dargestellt, welche zustände von den LEDs angenommen und aufgezeigt werden kann.

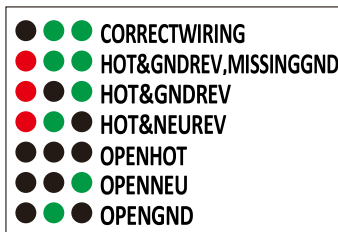


Bild 1: LED Anzeige Transmitter

Hinweis: Achten Sie stets darauf, dass der Transmitter richtig angeschlossen ist und die beiden leuchten des „correct wiring“ vor Beginn der Messung angezeigt werden. Falls dies nicht der Fall ist überprüfen Sie erneut den Anschluss des Messgerätes.

4.2 Detektieren von Sicherungen

Um Sicherungen in der zu messenden Stromverteilung zu finden, muss der Transmitter wie in Punkt 4.1 beschrieben mit einer Steckdose verbunden werden. Nachdem ordnungsgemäß verbunden des Transmitters können Sie nun den Empfänger (Receiver) nutzen, um die Sicherung für den angeschlossenen Stromkreis zu detektieren.

Schalten Sie hierfür den Receiver ein, indem Sie die Ein - Ausschalttaste drücken. Nachdem einschalten leuchtet die Messspitze des Gerätes grün und es ertönt ein wiederholender Ton. Nach Einschalten des Gerätes halten Sie den Receiver senkrecht zu den Sicherungen im Verteilungskasten und führen diesen langsam über alle Sicherungen.

Wenn sich der Receiver der Sicherung nähert, welche ermittelt / detektiert werden soll, verändert sich der Piep Ton, indem er schneller wird desto näher er der Sicherung kommt. Wenn die richtige Sicherung von dem Receiver detektiert wurde, leuchtet die rote LED, welche sich auf dem Empfänger befindet durchgängig rot und der Piep Ton ertönt dauerhaft.

Nachdem die Sicherung für den abzuschaltenden Stromkreises ermittelt wurde, entfernen Sie den Transmitter von der Steckdose.

Hinweis: Nachdem die Sicherung detektiert und abgeschaltet wurde, ist stets die Spannungsfreiheit der Leitung / Steckdose zu prüfen. Arbeiten an Spannungsführenden Leitungen sollten nicht getätigt werden!

4.3 Berührungsfreie Spannungsprüfung

Mit dem Receiver ist es möglich Spannungsführende Leitungen und Geräte berührungsfrei zu finden. Für diese Funktion wird, wenn das Gerät eingeschaltet ist, der obere Teil des roten Knopfes auf dem NCV (Non Contact Voltage) steht durchgehend gedrückt. Führen Sie den Receiver an den zu bestimmenden Geräten oder Leitungen entlang, um herauszufinden ob diese Spannungsführend sind. Wenn die rote LED in der Messeinheit erleuchtet und ein deutlich hörbarer Piep Ton ertönt, wurde das Magnetfeld einer Spannungsführenden Leitung detektiert.

Es ist nicht möglich die Spannungsprüfung beim Auffinden von Sicherungen zu verwenden.

4.4 RCD Test

Eine weitere Funktion des PeakTech 3432 ist die Prüfung des RCD in einem Stromkreis. Für diese Anwendung wird lediglich der Transmitter benötigt.

Um zu prüfen ob der RCD in einem Stromkreis auslöst, wird der Transmitter in eine Steckdose gesteckt, welche mit dem RCD verbunden ist. Beim einstecken des Transmitters in eine Steckdose muss die richtige Polung des Steckers beachtet werden. Dies wird durch die unteren LED leuchten des Transmitters angezeigt.

Nachdem einstecken des Transmitters drücken Sie die rote Taste vom Transmitter, um zu testen ob der RCD auslöst. Beim Auslösen des RCD leuchtet die rote LED RCD Test kurz auf. Die Anzeige LEDs im unteren Bereich des Transmitters schalten sich nach dem auslösen des RCDs ebenfalls aus.

Wichtig: Wenn der Transmitter nicht Ordnungsgemäß in der Steckdose eingesteckt wurde, ersichtlich an der LED Anzeige im unteren Bereich, löst der zu testende RCD nicht aus.

5. Einsetzen der Batterie

Der Receiver des P 3432 wird mit einer 9 V Block Batterie betrieben. Der Transmitter benötigt keine Batterie als Spannungsquelle, da es von der Netzspannung der Steckdose betrieben wird, in der er eingesteckt wird.

Das Batteriefach des Receivers befindet sich im Handstück des Gerätes. Um die Batterie einzulegen muss die Schraube des Batteriefachs aufgeschraubt werden. Nachdem das Batteriefach geöffnet wurde kann die 9 V Batterie mit dem Gerät verbunden werden. Achten Sie beim Schließen des Batteriefachs darauf, dass die Leitungen des Batterieanschlusses nicht gequetscht werden. Zuletzt muss die Schraube des Batteriefachs wieder festgeschraubt werden, damit die Messung mit dem PeakTech 3432 starten kann.

6. Spezifikationen

Spannungsversorgung Transmitter	30 - 250 V AC, 50 / 60 Hz
Spannungsversorgung Receiver	9 V Block Batterie
NCV Modus	Detektion von AC Spannungen
RCD Test	Verwendung Transmitter
Automatische Abschaltung (Receiver)	Nach ca. 3 Minuten bei nicht Nutzung
Betriebshöhe	Max. 2000 m (6562 ft.)
Betriebstemperatur	0 – 50 °C (32 – 122 °F)
Lagertemperatur	-20 – 50 °C (-4 – 122 °F)
Fallhöhentest	Maximale Fallhöhe: 2 m
IP Klasse	IP 40
Abmessungen Transmitter	340 x 53 x 32 mm
Abmessungen Receiver	189 x 49 x 34 mm
Gewicht (Transmitter, Receiver und Batterien)	254 g

Hinweise zum Batteriegesetz

Im Lieferumfang vieler Geräte befinden sich Batterien, die z. B. zum Betrieb von Fernbedienungen dienen. Auch in den Geräten selbst können Batterien oder Akkus fest eingebaut sein. Im Zusammenhang mit dem Vertrieb dieser Batterien oder Akkus sind wir als Importeur gemäß Batteriegesetz verpflichtet, unsere Kunden auf folgendes hinzuweisen:

Bitte entsorgen Sie Altbatterien, wie vom Gesetzgeber vorgeschrieben - die Entsorgung im Hausmüll ist laut Batteriegesetz ausdrücklich verboten-, an einer kommunalen Sammelstelle oder geben Sie sie im Handel vor Ort kostenlos ab. Von uns erhaltene Batterien können Sie nach Gebrauch bei uns unter der auf der letzten Seite angegebenen Adresse unentgeltlich zurückgeben oder ausreichend frankiert per Post an uns zurücksenden.

Schadstoffhaltige Batterien sind mit einem Zeichen, bestehend aus einer durchgestrichenen Mülltonne und dem chemischen Symbol (Cd, Hg oder Pb) des für die Einstufung als schadstoffhaltig ausschlaggebenden Schwermetalls versehen:



1. „Cd“ steht für Cadmium.
2. „Hg“ steht für Quecksilber.
3. „Pb“ steht für Blei.

Alle Rechte, auch die der Übersetzung, des Nachdruckes und der Vervielfältigung dieser Anleitung oder Teilen daraus, vorbehalten.

Reproduktionen jeder Art (Fotokopie, Mikrofilm oder ein anderes Verfahren) nur mit schriftlicher Genehmigung des Herausgebers gestattet.

Letzter Stand bei Drucklegung. Technische Änderungen des Gerätes, welche dem Fortschritt dienen, vorbehalten.

Druckfehler und Irrtümer vorbehalten.

Hiermit bestätigen wir, dass alle Geräte, die in unseren Unterlagen genannten Spezifikationen erfüllen und werkseitig kalibriert geliefert werden. Eine Wiederholung der Kalibrierung nach Ablauf von 1 Jahr wird empfohlen.

© PeakTech®

PeakTech Prüf- und Messtechnik GmbH – Gerstenstieg 4 –
DE-22926 Ahrensburg / Germany

☎ +49-(0) 4102-97398 80 📠 +49-(0) 4102-97398 99

✉ info@peaktech.de 🌐 www.peaktech.de

1. Safety precautions

This product complies with the requirements of the following European Union Directives for CE conformity: 2014/30/EU (Electromagnetic Compatibility), 2014/35/EU (Low Voltage), 2011/65/EU (RoHS).

Overvoltage category CAT III 250V;

Pollution degree 2.

CAT I: For signal level, telecommunication, electronic with small transient overvoltage

CAT II: For local level, appliances, main wall outlets, portable equipment

CAT III: Distribution level, fixed installation, with smaller transient overvoltages than CAT IV.

CAT IV: Units and installations, which are supplied overhead lines, which are stand in a risk of persuade of a lightning, i.e. main-switches on current input, overvoltage-diverter, current use counter.

To ensure the operational safety of the unit and to avoid serious injuries due to current or voltage surges or short circuits, the following safety instructions for operating the unit must be observed.





Damage caused by non-observance of these instructions is excluded from claims of any kind.

- * This unit must not be used in high-energy circuits
- * Use only a 9V battery as power supply
- * Do not exceed the maximum permissible input values under any circumstances (serious risk of injury and/or destruction of the unit)
- * Never operate the unit if it is not fully closed
- * Check the unit and other accessories for possible damage or bare or bent cables and wires before putting them into operation. If in doubt, do not take measurements
- * Carry out measuring work only in dry clothing and preferably in rubber shoes or on an insulating mat.
- * Observe the warnings on the unit
- * Do not expose the unit to extreme temperatures, direct sunlight, extreme humidity or moisture
- * Avoid strong vibrations
- * Do not operate the unit in the vicinity of strong magnetic fields (motors, transformers, etc.)
- * Only qualified service technicians may open the unit and carry out maintenance and repair work
- * Do not make any technical modifications to the unit

Cleaning the device

Clean the appliance only with a damp, lint-free cloth. Only use commercially available washing liquid. When cleaning, make absolutely sure that no liquid gets into the inside of the unit. This could cause a short circuit and destroy the appliance.

1.2. Warnings and symbols on the device

	ATTENTION! Observe the relevant sections in the manual!
	Double insulated
CAT III 250V	Indication of the overvoltage category
	CE marking according to 2014/32/EU
	Labelling of the battery ordinance

2. Introduction

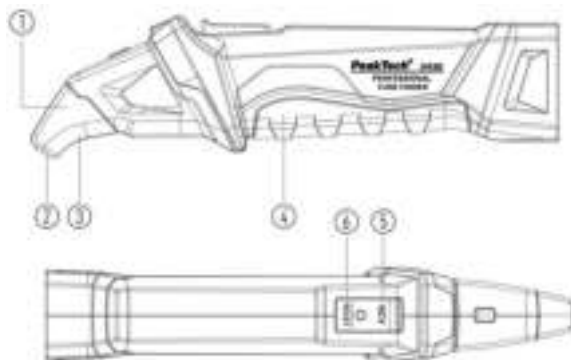
The PeakTech 3432 is a measuring device with which it is possible to detect fuses in a circuit. It consists of a combination of a transmitter and a receiver. The transmitter is used as a signal generator and the receiver is used to locate the fuse in the fuse box.

Furthermore, it is possible to determine voltages with the receiver with the NCV detector. RCD tests can be carried out with the transmitter by plugging the unit into a socket and pressing the RCD test button.

Its features make finding fuses with the PeakTech 3432 an easy task in any application, making it an ideal companion for the electronics technician as well as the layperson to find the right fuse and safely turn off the circuit.

3. Controls

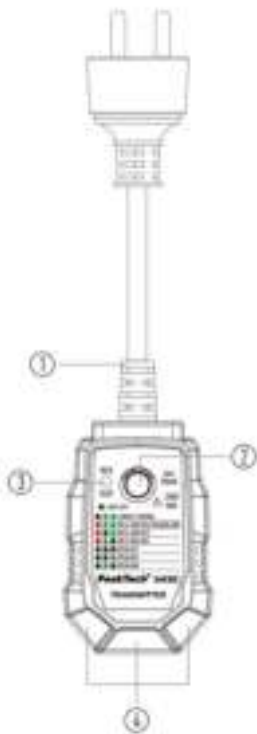
3.1 Receiver



1. NCV Signal indicator
2. NCV Testing unit
3. Housing of the measuring unit
4. Battery compartment
5. NCV button (for contactless voltage testing)
6. On / Off button / Reset button

3.2 Transmitter

1. Connector with plug
2. Test button for RCD testing
3. LED for RCD test
4. LED display of plug polarity



4. Operation of the fuse finder

The PeakTech 3432 is used to locate fuses. The exact procedure for carrying out the measurement is explained in the following sections.

4.1 Connecting the Transmitter

The transmitter is needed when locating the fuse, as the device sends a signal to the line to be measured. When the unit is plugged into a socket, LED lights in the lower part of the unit indicate the wiring status. When the middle and right LEDs light up, the plug is correctly inserted into the socket and you are able to carry out the measurement. The figure below (Fig. 1) shows which states can be assumed and indicated by the LEDs.

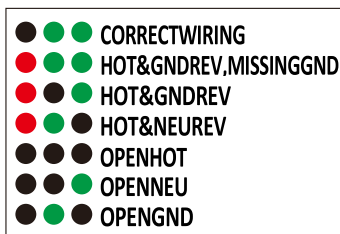


Bild 1: LED Anzeige Transmitter

Note: Always make sure that the transmitter is connected correctly and that the two "correct wiring" lights are displayed before starting the measurement. If this is not the case, check the connection of the meter again.

4.2 Fuse detection

To find fuses in the power distribution to be measured, the transmitter must be connected to a socket as described in point 4.1. After properly connecting the transmitter, you can now use the receiver to detect the fuse for the connected circuit.

To do this, switch on the receiver by pressing the on/off button. After switching on, the measuring tip of the device lights up green and a repeating tone sounds. After switching on the unit, hold the receiver perpendicular to the fuses in the distribution box and slowly pass it over all the fuses.

When the receiver approaches the fuse to be detected, the beep tone changes, becoming faster the closer it gets to the fuse. When the correct fuse is detected by the receiver, the red LED on the receiver will turn solid red and the beep sound will be continuous.

After determining the fuse for the circuit to be disconnected, remove the transmitter from the socket.

Note: After the fuse has been detected and switched off, always check that the line / socket is voltage-free. Do not work on live cables!

4.3 Non-contact voltage test

With the receiver it is possible to find live cables and devices without contact. For this function, when the unit is switched on, the upper part of the red button on the NCV (Non Contact Voltage) is pressed continuously. Move the receiver along the devices or lines to be determined to find out whether they are live. When the red LED in the measuring unit lights up and a clearly audible beep sounds, the magnetic field of a live line has been detected.

It is not possible to use the voltage test to detect fuses.

4.4 RCD Test

Another function of the PeakTech 3432 is to test the RCD in a circuit. Only the transmitter is needed for this application. To check that the RCD in a circuit is tripping, the transmitter is plugged into a socket which is connected to the RCD. When plugging the transmitter into a socket, the correct polarity of the plug must be observed. This is indicated by the lower LED lights of the transmitter.

After plugging the transmitter in, press the red button on the transmitter to test whether the RCD trips. When the RCD trips, the red RCD Test LED lights up briefly. The indicator LEDs in the lower part of the transmitter also switch off after the RCD has tripped.

Important: If the transmitter is not properly plugged into the socket, as indicated by the LED display in the lower section, the RCD to be tested will not trip.

5. Inserting the battery

The receiver of the P 3432 is powered by a 9 V block battery. The transmitter does not need a battery as a power source, as it is powered by the mains voltage of the socket in which it is plugged in. The battery compartment of the receiver is located in the handpiece of the unit. To insert the battery, unscrew the screw of the battery compartment. After opening the battery compartment, the 9 V battery can be connected to the device. When closing the battery compartment, make sure that the cables of the battery connection are not squeezed. Finally, the screw of the battery compartment must be tightened again, that the measurement with the PeakTech 3432 can start.

6. Specifications

Power supply Transmitter	30 - 250 V AC, 50 / 60 Hz
Power supply Receiver	9 V block battery
NCV Mode	AC voltage detection
RCD Test	Transmitter use
Auto switch off (Receiver)	After approx. 3 minutes when not in use
Max. operating height	Max. 2000 m (6562 ft.)
Operating temperature	0 – 50 °C (32 – 122 °F)
Storage temperature	-20 – 50 °C (-4 – 122 °F)
Drop height test	Max. drop height: 2 m
IP protection class	IP 40
Dimensions Transmitter	340 x 53 x 32 mm
Dimensions Receiver	189 x 49 x 34 mm
Weight (Transmitter, Receiver and Batteries)	254 g

Notification about the Battery regulations

The delivery of many devices includes batteries, which for example serve to operate the remote control. There also could be batteries or accumulators built into the device itself. In connection with the sale of these batteries or accumulators, we are obliged under the Battery Regulations to notify our customers of the following:

Please dispose of old batteries at a council collection point or return them to a local shop at no cost. The disposal in domestic refuse is strictly forbidden according to the Battery Regulations. You can return used batteries obtained from us at no charge at the address on the last side in this manual or by posting with sufficient stamps. Contaminated batteries shall be marked with a symbol consisting of a crossed-out refuse bin and the chemical symbol (Cd, Hg or Pb) of the heavy metal which is responsible for the classification as pollutant:



1. "Cd" means cadmium.
2. "Hg" means mercury.
3. "Pb" stands for lead.

All rights, also for translation, reprinting and copy of this manual or parts are reserved.

Reproduction of all kinds (photocopy, microfilm or other) only by written permission of the publisher.

This manual considers the latest technical knowing. Technical changings which are in the interest of progress reserved.

We herewith confirm, that the units are calibrated by the factory according to the specifications as per the technical specifications.

Misprints and errors are reserved.

We recommend to calibrate the unit again, after 1 year.

© **PeakTech**® 12/2021/Lie

PeakTech Prüf- und Messtechnik GmbH – Gerstenstieg 4 –
DE-22926 Ahrensburg / Germany

☎ +49-(0) 4102-97398 80 📠 +49-(0) 4102-97398 99

✉ info@peaktech.de 🌐 www.peaktech.de