

# Nordic Wood Plafondventilator



## Handleiding

(met en zonder lamp)

**LEES EN BEWAAR DEZE INSTRUCTIES  
ALSTUBLIEFT GOED**

# Inleiding

## Bedankt

Hartelijk dank voor de aankoop dit product. In deze handleiding staat alles wat nodig is om het product te installeren en gebruiken. Lees en bewaar deze instructies alstublieft goed.

## **Waarschuwing**

**Lees onderstaande instructies alstublieft aandachtig om vuur, elektrische schokken en lichamelijk letsel te voorkomen.**

## Belangrijke veiligheidsinstructies

1. Lees alle instructies en informatie voordat u de ventilator installeert. Raadpleeg hierbij de bijgevoegde afbeeldingen voor montage.
2. Zorg ervoor dat de stroom uit staat voordat u aan de installatie begint.
3. Zorg dat alle elektrische verbindingen voldoen aan lokale codes, verordeningen of Nationale Elektrische Codes. Huur een gekwalificeerde elektriciën in of raadpleeg een betrouwbare bron, zoals een handboek, indien u onbekend bent met het installeren van elektrische apparaten/bedrading.
4. Zorg voordat de locatie van de ventilator wordt vastgesteld dat de ventilatorbladen op deze locatie voldoende ruimte hebben. Zorg dat de hoogte van de vloer tot aan de ventilatorbladen minimaal 2.10 meter is.
5. Als u de ventilator op een plafondstopcontact aansluit, gebruik dan een stroompunt. Bevestig het stroompunt direct aan de bouwstructuur. Het bevestigingspunt moet het bewegende gewicht van de ventilator (min. 23kg) kunnen dragen.

6. Als de ventilator aan een balk wordt bevestigd, zorg dan dat deze sterk genoeg is om het bewegende gewicht van de ventilator te ondersteunen (min. 23kg).
7. Als de installatie van de ventilator is voltooid, controleer dan of alle verbindingen stevig zijn. Dit voorkomt dat de ventilator naar beneden valt.
8. Voorkom dat u iets tussen de ventilatorbladen houdt terwijl de ventilator aan staat.
9. Indien u de richting van de bladen wilt omkeren, zet dan eerst de ventilator uit en wacht tot de bladen stil hangen. Vervolgens kunt u de andere gewenste richting inschakelen.
10. Installeer de ventilator niet op een schuin aflopend plafond om risico op elektrische schokken of lichamelijk letsel te voorkomen.
11. Sluit de ventilator niet aan op een dimmer/snelheidsregelaar om risico op elektrische schokken of lichamelijk letsel te voorkomen. De snelheid van de ventilator kan met de afstandsbediening worden geregeld.
12. Gebruik enkel de bijgeleverde installatiematerialen voor het installeren om risico op lichamelijk letsel te voorkomen.

## Inhoudsopgave

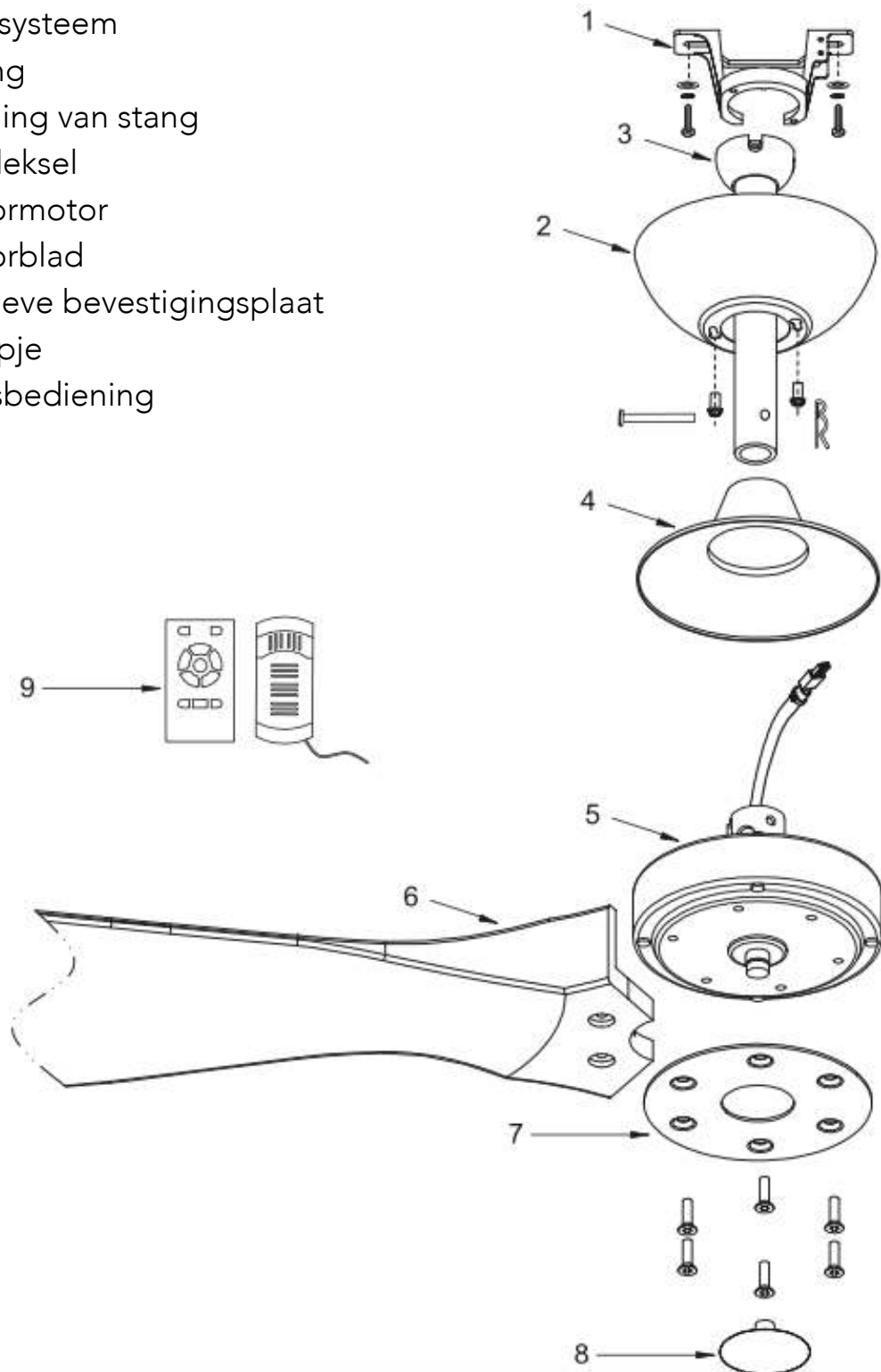
Tekening en onderdelen ventilator <u>zonder</u> lamp	1
Tekening en onderdelen ventilator <u>met</u> lamp	2
Installatie van de ventilator <u>zonder</u> lamp	3
Installatie van de ventilator <u>met</u> lamp	8
Instellen en gebruik afstandsbediening	14
Functies voor veiligheid en bescherming	17
Onderhoud	18
Uitbalanceren van de ventilator/wiebelen/problemen oplossen	18

# Verpakkingsinhoud ventilator zonder lamp

## De ventilator uitpakken

Pak de ventilator uit en controleer de inhoud van de verpakking. Controleer dit voordat de ventilator wordt geïnstalleerd. Pak alle benodigde onderdelen erbij en leg deze apart om te voorkomen dat ze schade oplopen of kwijt worden geraakt.

1. Ophangstelsel
2. Afdekking
3. Bevestiging van stang
4. Koppeldeksel
5. Ventilatormotor
6. Ventilatorblad
7. Decoratieve bevestigingsplaat
8. Afdekkapje
9. Afstandsbediening

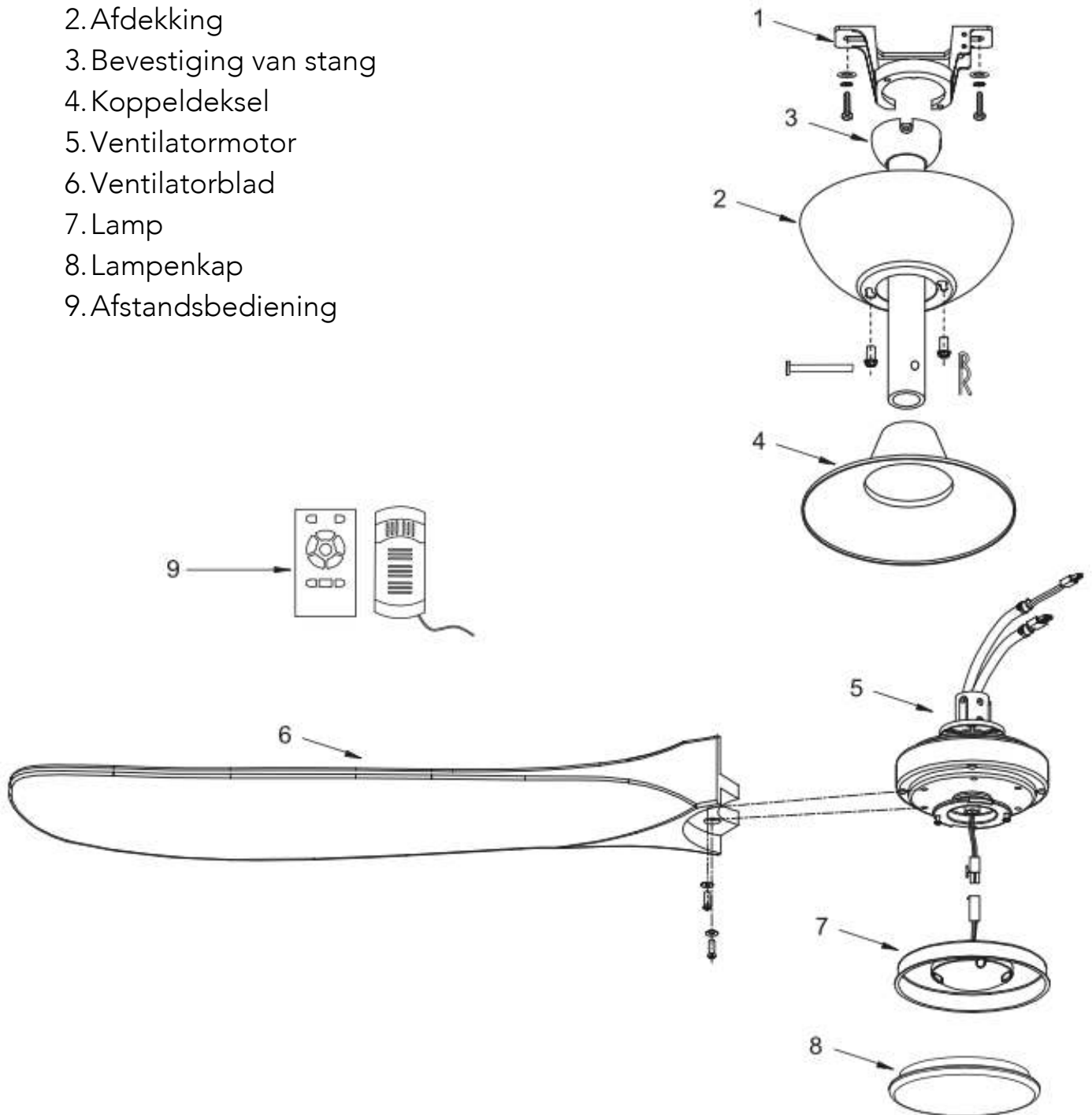


# Verpakkingsinhoud ventilator met lamp

## De ventilator uitpakken

Pak de ventilator uit en controleer de inhoud van de verpakking. Controleer dit voordat de ventilator wordt geïnstalleerd. Pak alle benodigde onderdelen erbij en leg deze apart om te voorkomen dat ze schade oplopen of kwijt worden geraakt.

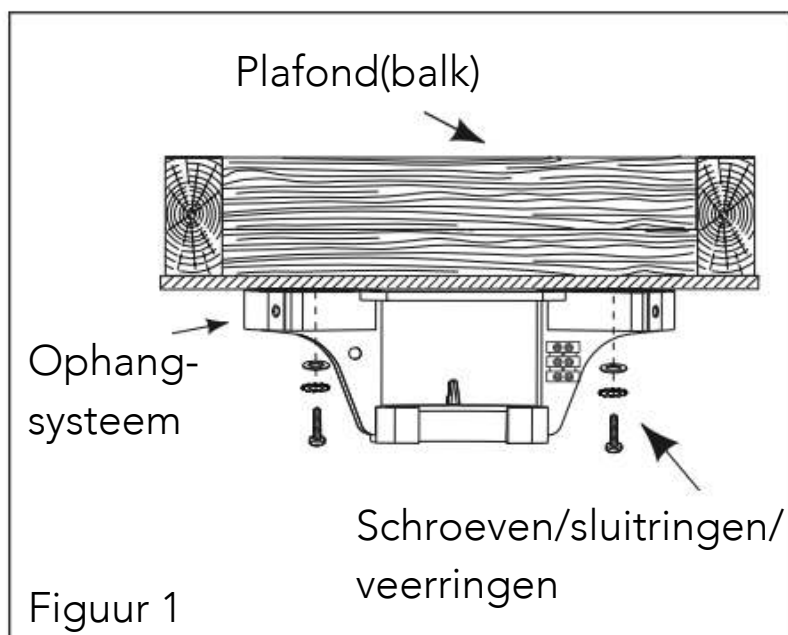
1. Ophangstelsel
2. Afdekking
3. Bevestiging van stang
4. Koppeldeksel
5. Ventilatormotor
6. Ventilatorblad
7. Lamp
8. Lampenkap
9. Afstandsbediening



# Installatie van de ventilator zonder lamp

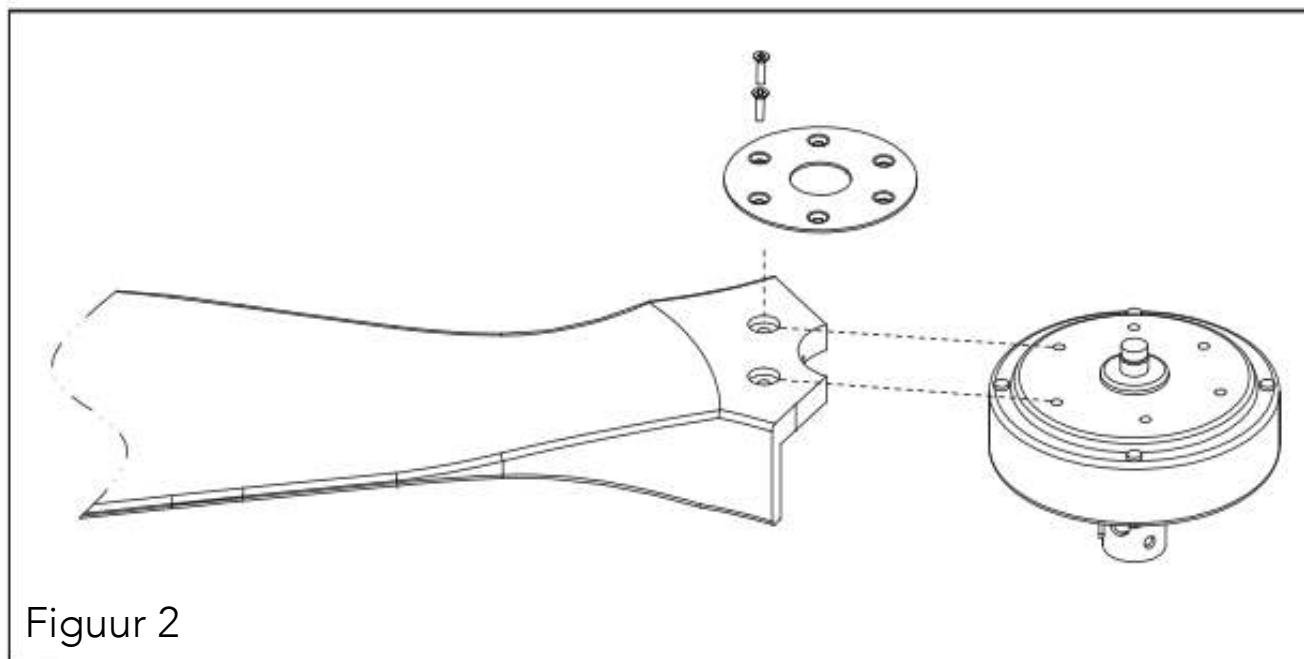
1

- Bevestig het ophangstelsel stevig aan het plafond of de plafondbalk. Gebruik de meegeleverde schroeven, sluitringen en veerringen (figuur 1).



2

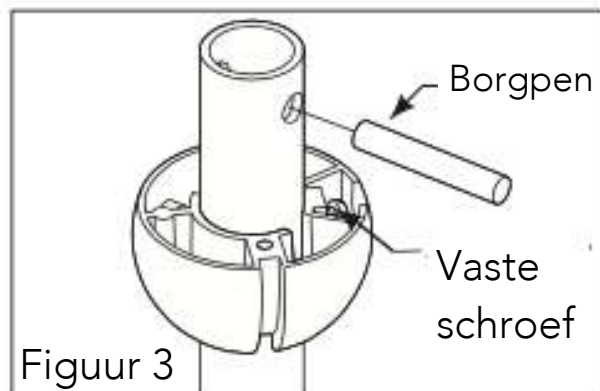
- Installeer de ventilatorbladen, decoratieve plaat en motor door de gaten van alle onderdelen met elkaar uit te lijnen. Schroef de onderdelen vervolgens vast (figuur 2).
- Zorg dat de ventilatorbladen recht op de motor zijn geïnstalleerd en draai de schroeven stevig vast. LET OP: Draai alle schroeven even strak aan om wiebelen te voorkomen/beperken.



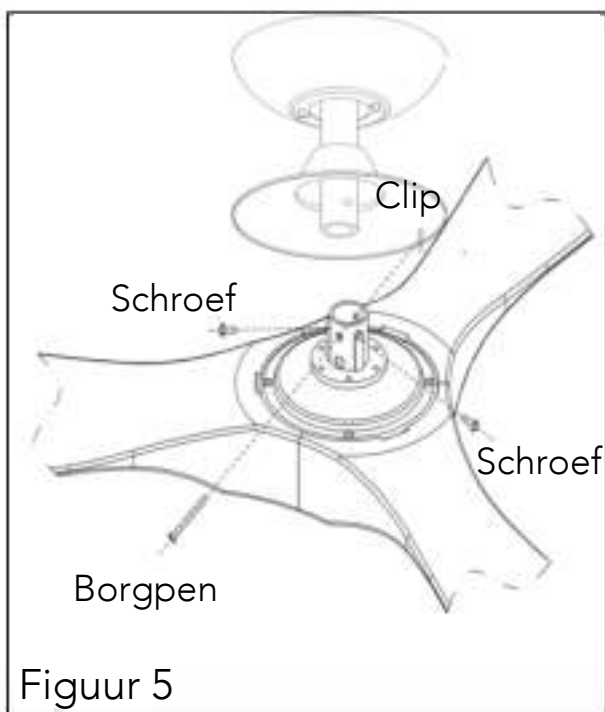
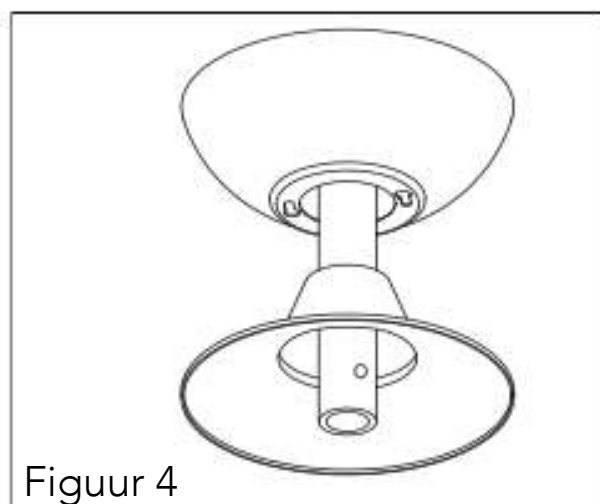
3

# Installatie van de ventilator zonder lamp

- 3**
- Draai de schroeven, zoals aangegeven in figuur 3, los totdat het losgeschroefde onderdeel voorzichtig naar beneden schuift.
  - Verwijder de pin uit de stang.
  - Dit onderdeel wordt in stap vijf teruggeplaatst.



- 4**
- Verwijder de borgpen uit de stang en bewaar deze.
  - Plaats de stang door de bedekking en koppelingsdeksel, zoals weergegeven in figuur 4.



- 5**
- Maak de schroeven in het onderstel los, houd deze bij de hand, en bevestig de stang vervolgens in het onderstel (figuur 5).
  - Trek de elektrische- en aardebedrading door de stang.
  - Lijn de gaten in de stang uit met de gaten in het onderstel. Haal het rechte deel van de borgclip door het gat (aan het einde van de borgpen) totdat het gebogen gedeelte van de clip om te borgpen komt te zitten.
  - Draai tot slot de schroeven stevig aan.

## **Waarschuwing**

Het is heel belangrijk dat de borgschroef in het onderstel goed geïnstalleerd is en de schroeven stevig worden aangedraaid. Het niet goed installeren van onderdelen kan tot gevolg hebben dat de ventilator naar beneden valt.

# Installatie van de ventilator zonder lamp

- 6**
- Til de ventilator voorzichtig op en plaats de ventilatorstang in het ophangstelsel dat aan het plafond is bevestigd. Zorg dat de groef correct uitgelijnd is met de tab op het ophangstelsel (figuur 6).



## Waarschuwing

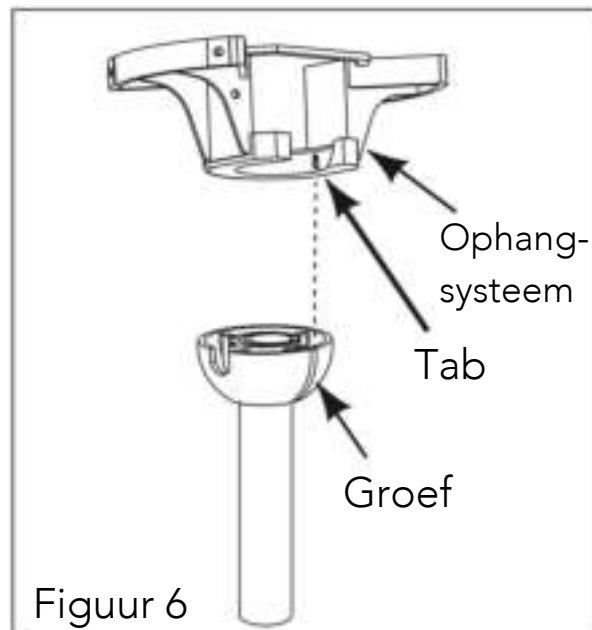
Er moet tenminste 2.10m (210cm) ruimte zitten tussen de onderkant van de ventilatorbladen en de vloer.

**7**



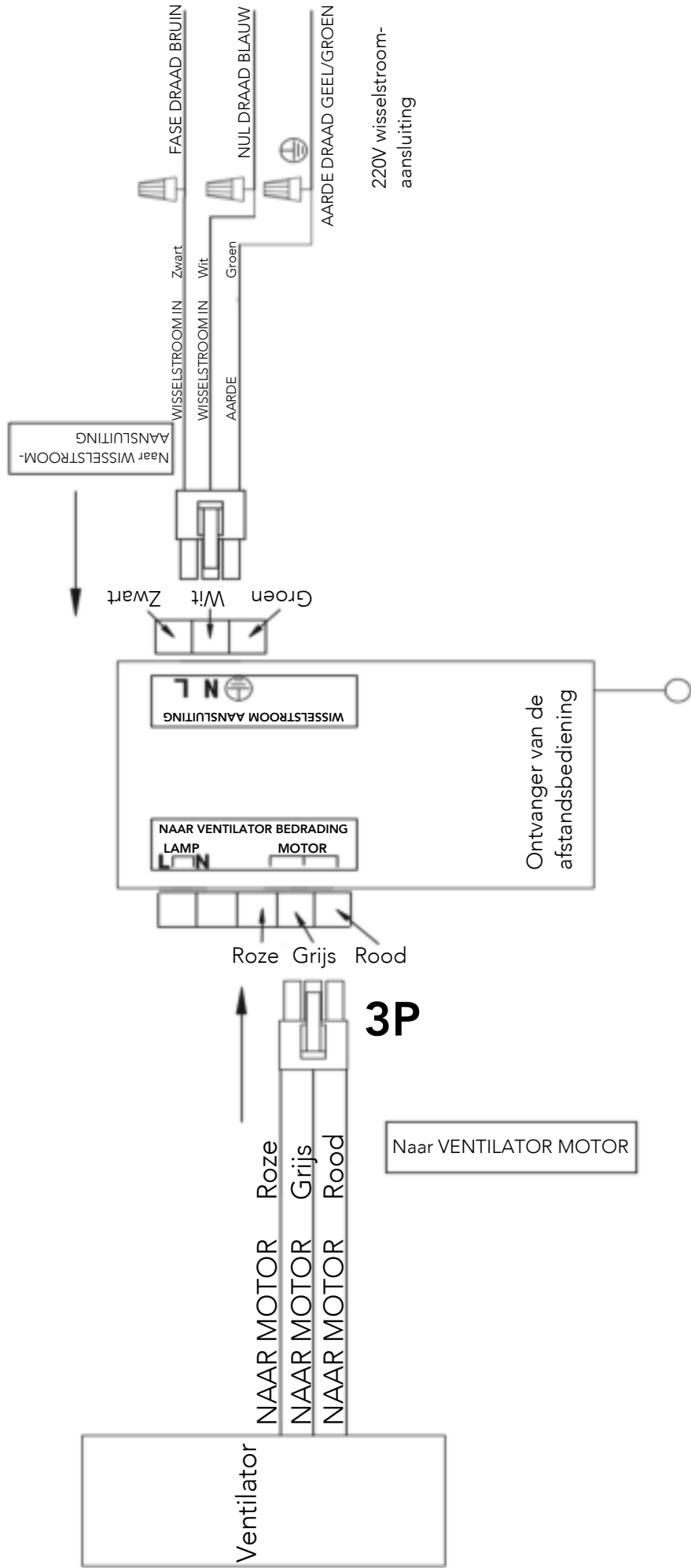
## Waarschuwing

Zorg dat de stroom afgesloten is voordat de bedrading wordt geïnstalleerd om risico op elektrische schokken te voorkomen.



- Plaats de ontvanger in het ophangstelsel met de platte kant van de ontvanger richting het plafond.
- Volg onderstaande stappen (figuur 7, zie volgende pagina) om de ventilator met de stroom te verbinden. Beveilig de bijgeleverde draadmoeren door de verbinding met isolatietape af te plakken (figuur 7, zie volgende pagina).
- Als het plafond een aardedraad heeft, verbind deze dan met de aardedraad van de ventilator. Indien niet van toepassing, verbind dan de aardedraad van de bevestiging van de stang (onderdeel 3) met het ophangstelsel (onderdeel 1).






**Toelichting**

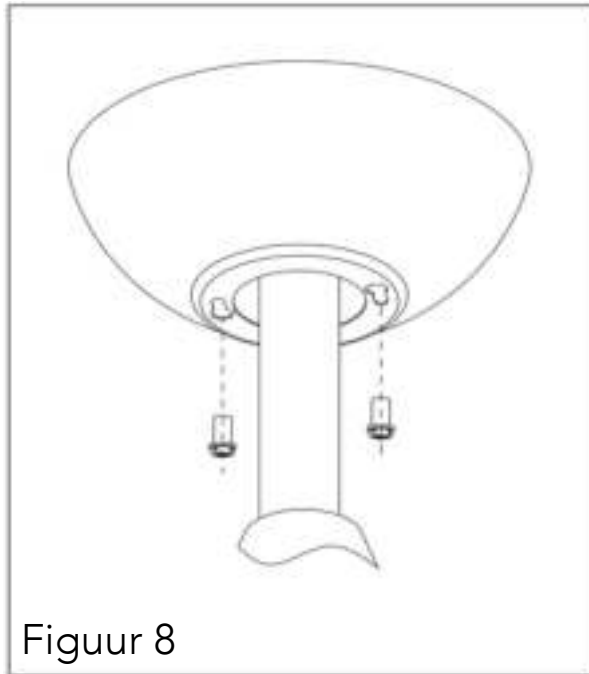
De draadkleuren van de ventilator wijken af van de standaard Nederlandse kleuren. Hieronder is toegelicht wat de afkortingen betekenen en welke draden hier bijhoren.

US	NL	US	NL
L =	FASE =	ZWART	= BRUIN
N =	NUL =	WIT	= BLAUW
AARDE =	AARDE =	GROEN	= GEEL/GROEN

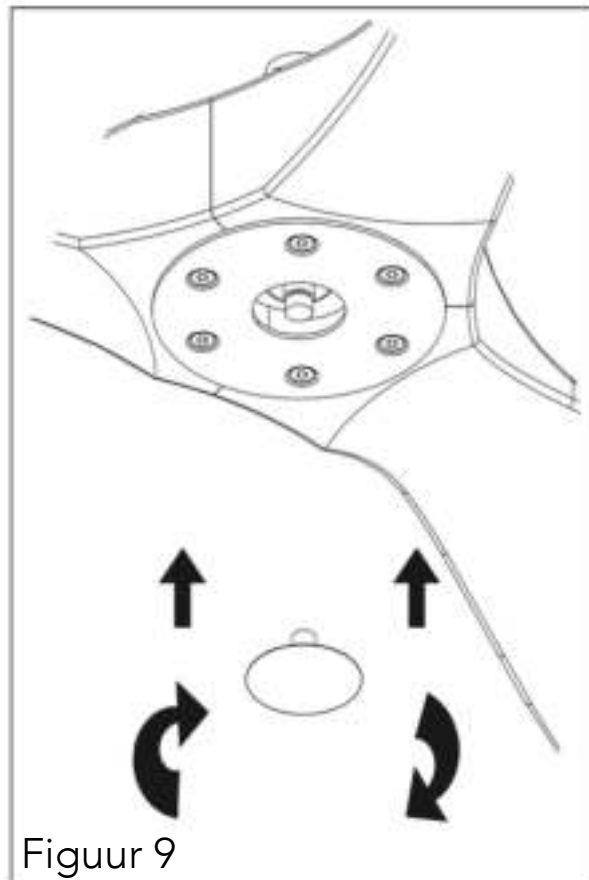
 Als de ventilator is aangesloten op een lichtpunt, gebruik dan niet de (licht)schakelaar om de ventilator aan en uit te zetten. Zorg dat de lichtschakelaar altijd aan staat en gebruik de afstandsbediening om de ventilator(lamp) aan en uit te zetten. Als dit niet wordt gedaan, loopt de draadloze ontvanger schade op en wordt deze onbruikbaar.

# Installatie van de ventilator zonder lamp

- 8** • Bevestig de bedekking door de twee schroeven vast te draaien (figuur 8).

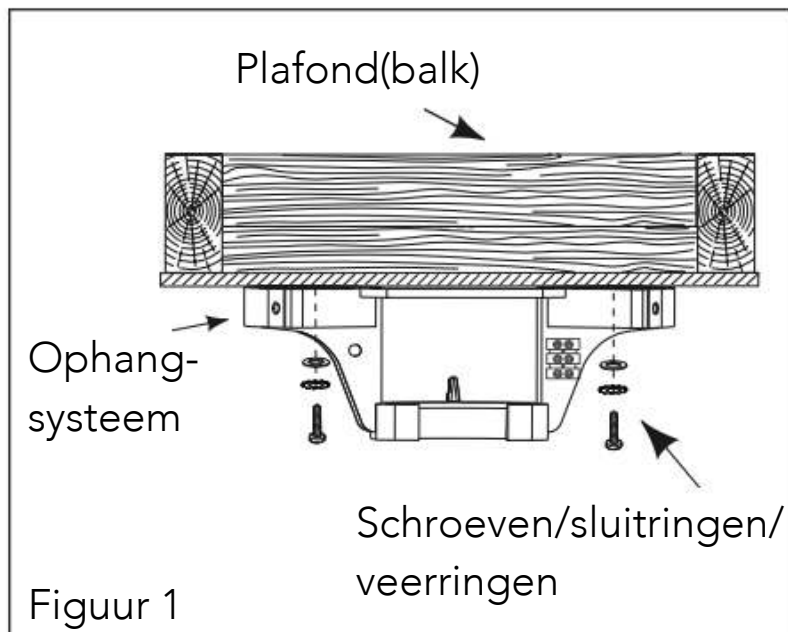


- 9** • Laatste stap.  
• Plaats de afdekkapje op het draaistuk van de motor (figuur 9).

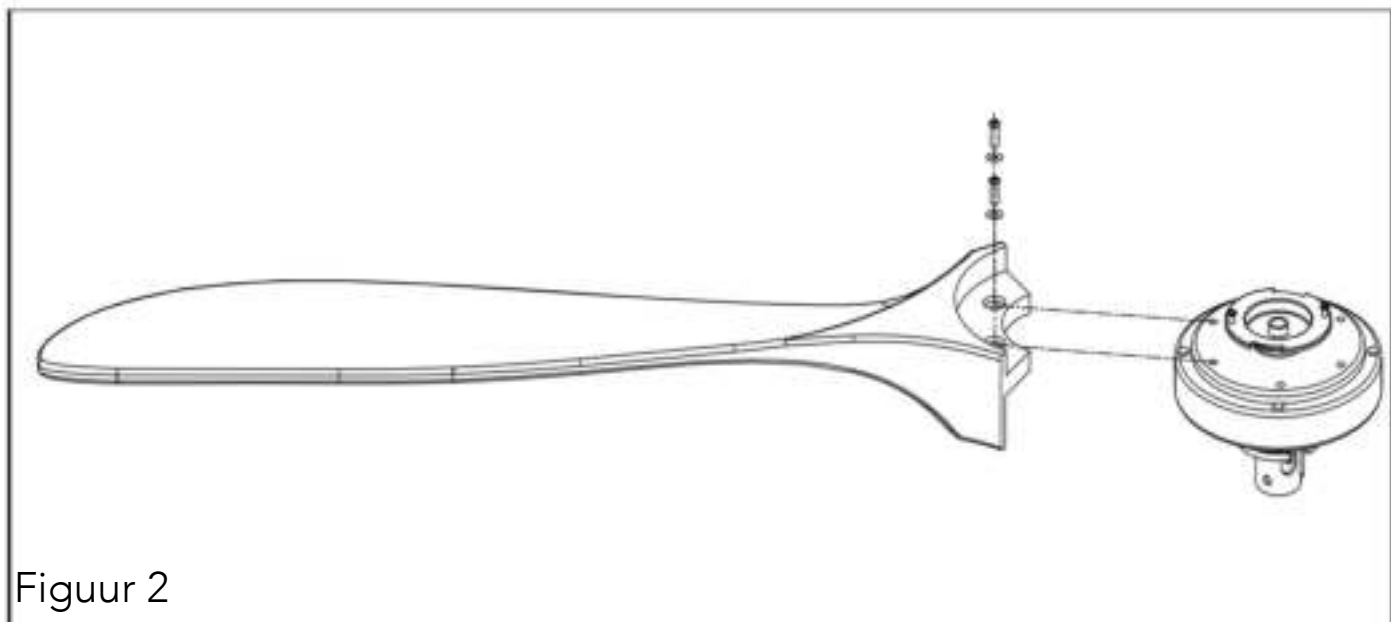


# Installatie van de ventilator met lamp

- 1**
- Bevestig het ophangstelsel stevig aan het plafond of de plafondbalk. Gebruik hierbij meegeleverde schroeven, sluitringen en veerringen (figuur 1).

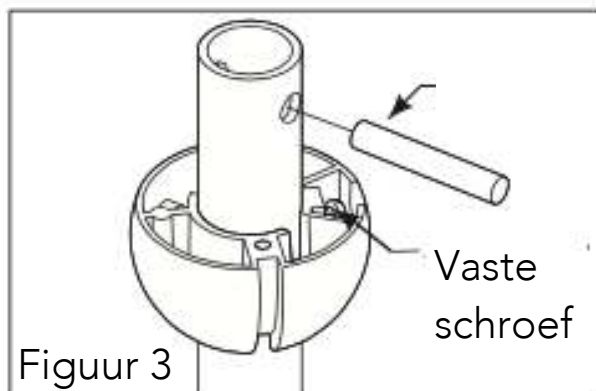


- 2**
- Installeer de ventilatorbladen, decoratieve plaat en motor door de gaten van alle onderdelen met elkaar uit te lijnen. Schroef de onderdelen vervolgens vast (figuur 2).
  - Zorg dat de schroeven in de ventilatorbladen stevig en correct (recht) zijn bevestigd. LET OP: Draai alle schroeven even strak aan om wiebelen te voorkomen/beperken.

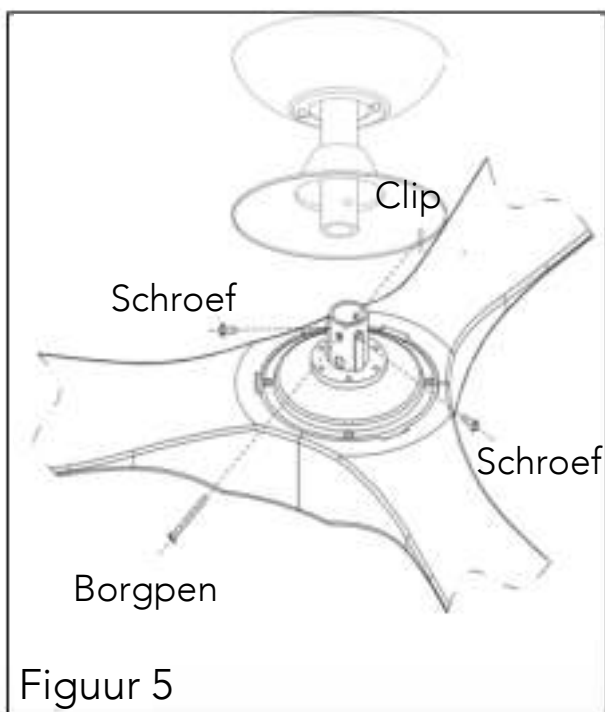
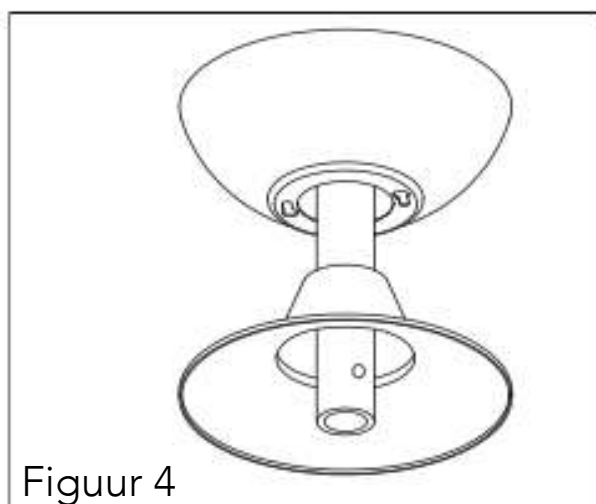


# Installatie van de ventilator met lamp

- 3**
- Draai de schroeven zoals aangegeven in figuur 3 los totdat het losgeschroefde onderdeel voorzichtig naar beneden schuift.
  - Verwijder de pin uit de stang.
  - Dit onderdeel wordt in stap vijf teruggeplaatst.



- 4**
- Verwijder de borgpen uit de stang en bewaar deze.
  - Plaats de stang door de bedekking en koppelingsdeksel, zoals weergegeven in figuur 4.



- 5**
- Maak de schroeven in het onderstel los, houd deze bij de hand, en bevestig de stang vervolgens in het onderstel (figuur 5).
  - Trek de elektrische- en aardebedrading door de stang.
  - Lijn de gaten in de stang uit met de gaten in het onderstel. Haal het rechte deel van de borgclip door het gat (aan het einde van de borgpen) totdat het gebogen gedeelte van de clip om te borgpen komt te zitten.
  - Draai tot slot de schroeven stevig aan.

## **Waarschuwing**

Het is heel belangrijk dat de borgschroef in het onderstel goed geïnstalleerd is en de schroeven stevig worden aangedraaid. Het niet goed installeren van onderdelen kan tot gevolg hebben dat de ventilator naar beneden valt.

# Installatie van de ventilator met lamp

- 6**
- Til de ventilator voorzichtig op en plaats de ventilatorstang in het ophangstelsel dat aan het plafond is bevestigd. Zorg dat de groef correct uitgelijnd is met de tab op het ophangstelsel (figuur 6).

## **Waarschuwing**

Er moet tenminste 2.10m (210cm) ruimte zitten tussen de onderkant van de ventilatorbladen en de vloer.

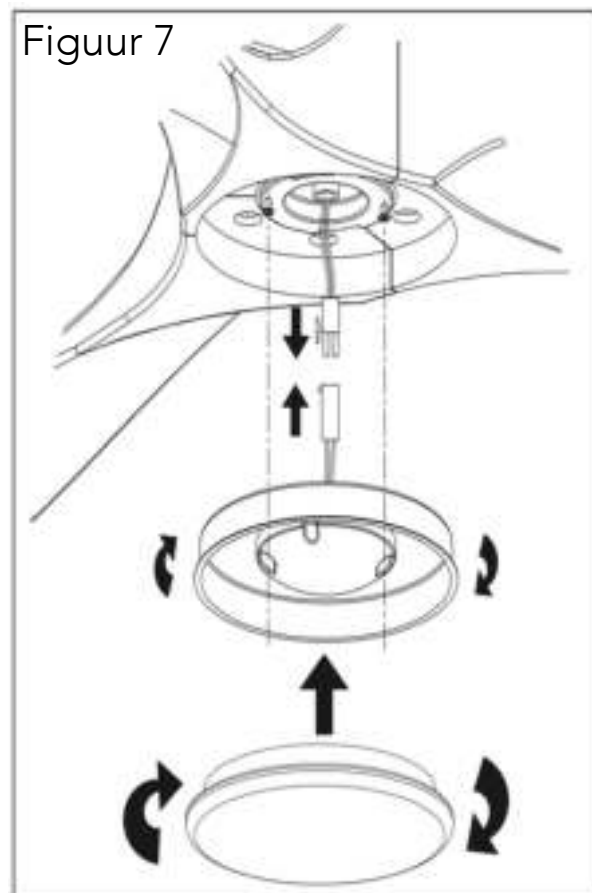
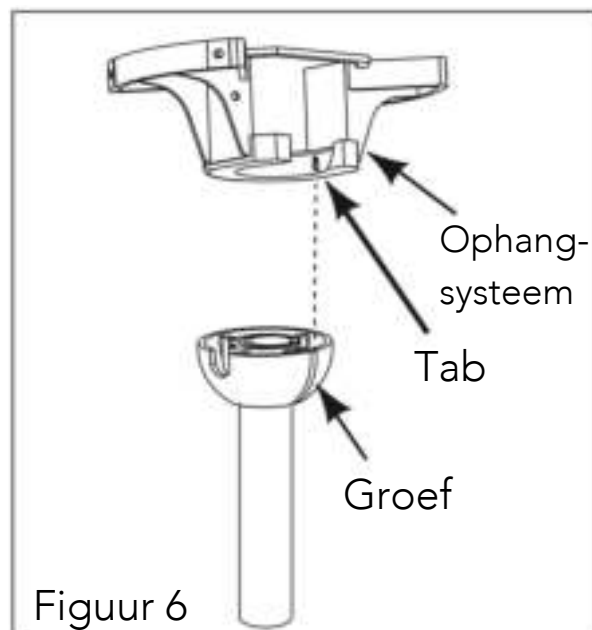
**7**

## **Waarschuwing**

Zorg dat de stroom afgesloten is voordat de bedrading wordt geïnstalleerd om risico op elektrische schokken te voorkomen.

- Verbind de draden van de motorbevestiging met die van de LED-lamp. Bevestig de lamp op de ventilatormotor door de twee schroeven te gebruiken (figuur 7).

- 8**
- Bevestig de lampenkap (figuur 7). Zorg dat deze goed vast zit, maar niet te strak wordt aangedraaid.



# Installatie van de ventilator met lamp

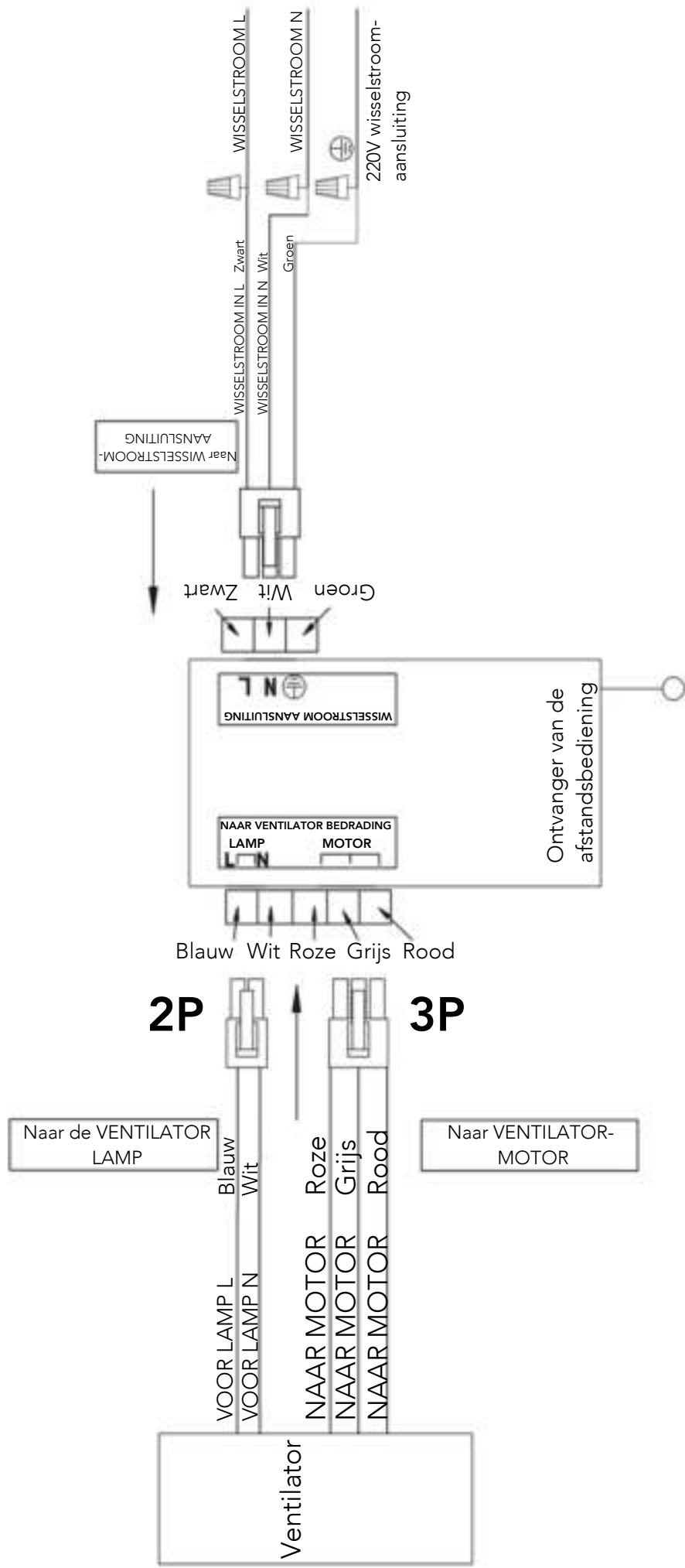
9




## Waarschuwing

Zorg dat de stroom afgesloten is voordat de bedrading wordt geïnstalleerd om risico op elektrische schokken te voorkomen.

- Plaats de ontvanger in het ophangstelsel met de platte kant van de ontvanger richting het plafond.
- Volg onderstaande stappen (figuur 8, zie volgende pagina) om de ventilator met de stroom te verbinden. Beveilig de bijgeleverde draadmoeren door de verbinding met elektrische tape af te plakken (figuur 8, zie volgende pagina).
- Als het plafond een aarddraad heeft, verbind deze dan met de aarddraad van de ventilator. Indien niet van toepassing, verbind dan de aarddraad van de bevestiging van de stang (onderdeel 3) met het ophangstelsel (onderdeel 1).



 Als de ventilator is aangesloten op een lichtpunt, gebruik dan niet de (licht)schakelaar om de ventilator aan en uit te zetten. Zorg dat de lichtschaakelaar altijd aan staat en gebruik de afstandsbediening om de ventilator(lamp) aan en uit te zetten. Als dit niet wordt gedaan, loopt de draadloze ontvanger schade op en wordt deze onbruikbaar.

**Toelichting**

De draadkleuren van de ventilator wijken af van de standaard Nederlandse kleuren. Hieronder is toegelicht wat de afkortingen betekenen en welke draden hier bijhoren.

US	NL	US	NL
L =	FASE =	ZWART	= BRUIN
N =	NUL =	WIT	= BLAUW
AARDE =	AARDE =	GROEN	= GEEL/GROEN

# Installatie van de ventilator met lamp

- 10**
- Laatste stap.
  - Bevestig de bedekking door de twee schroeven vast te draaien (figuur 9).





# Instellen en gebruik afstandsbediening

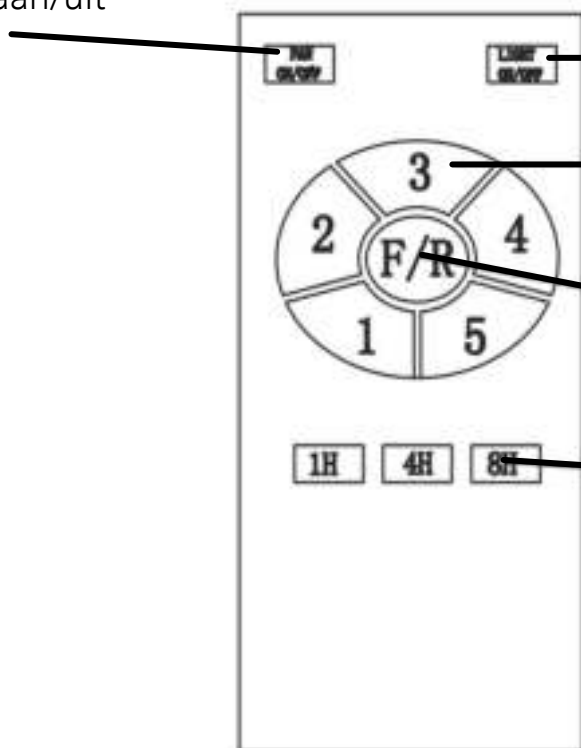
1

- Verwijder de batterijklep van de afstandsbediening.
- Installeer de batterij.
- Let op:
  - De afstandsbediening werkt op één 12V batterij.
  - Als de afstandsbediening langere tijd niet gebruikt wordt, verwijder dan de batterij om schade aan de zender van de afstandsbediening te voorkomen en bewaar de afstandsbediening ergens waar het niet te warm en niet te vochtig is.

2

- De knoppen voor de bediening van de snelheid van de ventilator en (indien van toepassing, de lamp) werken als volgt:

Ventilator aan/uit



Lamp aan/uit

Snelheid ventilator:

- 1 - Hoogste snelheid
- 5 - Laagste snelheid

Draai-richting

Vooruit (F) / Achteruit (R)

Timer: Schakelt de ventilator automatisch uit na 1, 4 of 8 uur.



Schakel de ventilator altijd eerst uit en wacht tot de bladen stilstaan voordat u de draai-richting verandert.

# BELANGRIJK: Ontvanger met de afstandsbediening koppelen

1

- Zorg dat de schakelaar waar de ventilator op aangesloten is UIT staat.
- Zet de stroomvoorziening na minimaal 5 seconden te wachten AAN.
- Houd de knop "FAN/OFF" 5 seconden ingedrukt. Doe dit binnen 30 seconden nadat de stroomvoorziening is ingeschakeld.
- Na 5 seconden klinkt er een "PIEP" welke aangeeft dat het koppelen is gelukt.

## BELANGRIJK

1. Het koppelen moet gedaan worden binnen 30 seconden na het inschakelen van de stroomvoorziening.
2. Indien er meerdere ventilatoren worden geïnstalleerd, koppel dan één ventilator en afstandsbediening tegelijk. Zorg dat dat de eerste ventilator van de stroom af is of de lichtsakelaar uit staat, voordat de volgende ventilator aan een afstandsbediening wordt gekoppeld.
3. Als de ventilator is aangesloten op een lichtpunt, gebruik dan niet de (licht)schakelaar om de ventilator aan en uit te zetten. Zorg dat de lichtsakelaar altijd aan staat en gebruik de afstandsbediening om de ventilator(lamp) aan en uit te zetten. Als dit niet wordt gedaan, loopt de draadloze ontvanger schade op en wordt deze onbruikbaar.
4. Als de afstandsbediening niet werkt, controleer dan de batterij. Een laag batterijvoltage (dit moet 12V zijn) is van invloed op de functies van de afstandsbediening en het bedienen van de ventilator. Andere draadloze afstandsbedieningen/apparaten in de buurt die dezelfde frequentie gebruiken, zorgen mogelijk voor storing met de ontvanger van de ventilator. Verwijder deze tijdelijk of schakel ze uit tijdens het instellen.
5. Verwijder alstublieft de batterij uit de afstandsbediening als deze voor een langere periode niet zal worden gebruikt. Dit voorkomt schade aan de afstandsbediening en de draadloze ontvanger. Bewaar de afstandsbediening op een plek die niet te warm en niet te vochtig is.

# BELANGRIJK: Ontvanger met de afstandsbediening koppelen

## BELANGRIJK

1. Let op: De ontvanger moet op correcte wijze in het bevestigingsmechanisme op de ventilator zijn geïnstalleerd.
2. Als de afstandsbediening en de ontvanger niet functioneren, controleer dan of de batterij van de afstandsbediening voldoende stroom heeft.
3. Als de afstandsbediening en de ontvanger niet functioneren, controleer dan of er soortgelijke op afstand te bedienen apparaten zijn die mogelijk voor storing zorgen.
4. Als de batterij bijna leeg is, is dit van invloed op de gevoeligheid van de afstandsbediening en het signaalontvangst. Vervang alstublieft de batterij (12V).
5. Als de stroom uitgevallen is of de stoppen zijn doorgeslagen, zal de lamp van de ventilator gaan branden wanneer de stroom weer wordt aangezet.

Zorg voor het schoonmaken of onderhoud aan of rondom de ventilator dat de stroom uitgeschakeld is.

De LED-lampen kunnen niet worden verwijderd. De meegeleverde LED-lampen dienen te worden gebruikt en kunnen niet worden vervangen.

# Functies voor veiligheid en bescherming

## Vergrendeling

De DC-motor heeft een ingebouwde veiligheidsfunctie die geactiveerd wordt wanneer de motor of de ventilatorbladen worden geblokkeerd. Als er iets tussen de motor of de ventilatorbladen komt, zal de motor proberen om de ventilator alsnog te laten draaien. Als dit niet lukt, zal de motor automatisch ongeveer 30 seconden uitgeschakeld worden. Verwijder obstakels en reset te ventilator (zie hieronder).

## Resetten

1. Schakel de ventilator uit via de afstandsbediening.
2. Wacht totdat de ventilatorbladen stil hangen.
3. Schakel de ventilator via de afstandsbediening opnieuw in.

## Tips

- Als de ventilator automatisch aan gaat nadat deze is geïnstalleerd en de stroom wordt aangezet, komt dat omdat de ventilator de instellingen van de vorige fabrieksinstelling heeft onthouden. Koppel de ventilator en afstandsbediening opnieuw met elkaar (zie: 'BELANGRIJK: Ontvanger met de afstandsbediening koppelen'). Als dit succesvol is afgerond, is de ventilator klaar voor gebruik.
- Als de lamp van de ventilator niet werkt, reset dan de stroom: Sluit de stroom minimaal 5 seconden af. Schakel de stroom hierna weer in.
- Het is niet mogelijk om meerdere ventilatoren (in de omgeving waartoe de afstandsbediening reikt) met één afstandsbediening te bedienen. Als het wenselijk is om meerdere ventilatoren in dezelfde ruimte te bedienen, moet elke ventilator op een aparte stroomvoorziening worden aangesloten.
- Als de ventilator wordt ingeschakeld of de draairichting wordt gewijzigd als deze aan staat, kan het zijn dat de ventilatorbladen heen en weer gaan en de bladen lichtelijk schudden/trillen. Dit is normaal en kan enkele seconden aanhouden.

# Onderhoud

**1** Het periodiek schoonmaken van de plafondventilator is het enige vereiste onderhoud.



## Waarschuwing

Zet de stroom uit wanneer u de ventilator reinigt.

**2** Gebruik voor het schoonmaken een zachte borstel of pluis-vrije doek. Zo voorkomt u krassen op de lak.



## Waarschuwing

Gebruik geen oplosmiddelen voor het schoonmaken van de ventilator. Dit beschadigt mogelijk de motor en vergroot de kans op een elektrische schok.

**3** Schurende of krachtige reinigingsmiddelen zijn NIET nodig en moeten NIET worden gebruikt. Zo voorkomt u schade aan de lak.

Controleer af en toe of de schroeven in de ventilator(bladen) nog goed vast zitten.

## Uitbalanceren van de ventilator/wiebelen/ problemen oplossen

Let er alstublieft op dat niet alle plafondventilatoren identiek zijn, zelfs niet precies dezelfde modellen. Sommige ventilatoren bewegen meer of minder dan andere.

Bewegingen van een paar centimeter zijn acceptabel en wijzen niet op het risico dat de ventilator naar beneden zal vallen.

Ondanks dat alle ventilatorbladen gewogen worden en op basis van hun gewicht worden gegroepeerd, is het onmogelijk om wiebelen volledig te voorkomen. Dit is geen fabrieksfout. Plafondventilatoren wiebelen vaker als ze aan staan.

# Uitbalanceren van de ventilator/wiebelen/ problemen oplossen

## WAT U KUNT DOEN OM WIEBELEN TE VERMINDEREN

- 1 • Controleer of alle schroeven van de ventilatorbladen strak en goed zijn geïnstalleerd.
- 2 • Problemen m.b.t. wiebelen zijn vaak het gevolg van ventilatorbladen die niet allemaal op precies hetzelfde zijn gemonteerd. Om dit te controleren, kunt u de afstand tussen de uiteindes en het plafond van elk ventilatorblad meten. Dit doet u als volgt:
  - Zorg voor gereedschap om mee te kunnen meten.
  - Plaats het meetgereedschap verticaal tegen het plafond en lijn deze uit met het uiteinde van de rand van het ventilatorblad.
  - Roteer vervolgens voorzichtig met de hand het blad om in deze houding de overige bladen te checken.
  - Check of de afstanden van alle bladen t.o.v. het plafond gelijk zijn.
  - Als de bladen niet goed met het plafond zijn uitgelijnd, kan dit komen doordat de schroeven niet allemaal even strak of licht zijn vastgedraaid, of omdat het blad vervormd is.
- 3 • Let op: Als deze afmetingen inconsistent zijn:
  - Zorg ervoor dat de schroeven niet te strak of te los zitten. Dit veroorzaakt mogelijk wiebelen doordat de uiteindes van de bladen hierdoor niet allemaal even hoog zijn. Alle schroeven moeten zo gelijk mogelijk zijn geïnstalleerd.
  - Een vervormd blad veroorzaakt mogelijk het wiebelen. Controleer dit door het blad te verwijderen en op een platte ondergrond te leggen.

## BALANCEER-KIT

In de verpakking van de ventilator zit een balanceer-kit die kan helpen om wiebelen te verminderen. Bewaar deze kit alstublieft omdat deze goed van pas kan komen indien de ventilator later alsnog begint met wiebelen. In deze kit zitten ook instructies voor het gebruik van de kit.