

DH 15 / DH 30 / DH 60

NL

BEDIENINGSHANDLEIDING  
LUCHTONTVOCHTIGER



**Inhoudsopgave**

**Aanwijzingen bij de gebruikshandleiding** ..... 2

**Veiligheid** ..... 2

**Informatie over het apparaat** ..... 4

**Transport en opslag** ..... 5

**Montage en in gebruik nemen** ..... 6

**Bediening** ..... 9

**Defecten en storingen** ..... 11

**Onderhoud** ..... 12

**Technische bijlagen** ..... 14

**Recycling** ..... 22

**Conformiteitsverklaring** ..... 22

**Aanwijzingen bij de gebruikshandleiding**

**Symbolen**

 **Waarschuwing voor elektrische spanning**  
Dit symbool wijst op gevaren voor het leven en de gezondheid van personen door elektrische spanning.

 **Waarschuwing**  
Dit signaalwoord wijst op een gevaar met een middelmatige risicograad, dat indien niet vermeden de dood of zwaar letsel tot gevolg kan hebben.

 **Voorzichtig**  
Dit signaalwoord wijst op een gevaar met een lage risicograad, dat indien niet vermeden gering of matig letsel tot gevolg kan hebben.

**Let op**  
Het signaalwoord wijst op belangrijke informatie (bijv. op materiële schade), maar niet op gevaren.

 **Info**  
Aanwijzingen met dit symbool helpen u bij het snel en veilig uitvoeren van uw werkzaamheden.

 **Handleiding opvolgen**  
Aanwijzingen met dit symbool wijzen u erop dat de gebruiksaanwijzing moet worden opgevolgd.

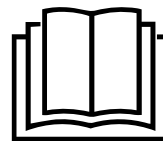
De actuele versie van de gebruiksaanwijzing kunt u downloaden via de volgende link:

DH 15



<https://hub.trotec.com/?id=42978>

DH 30



<https://hub.trotec.com/?id=42979>


DH 60



<https://hub.trotec.com/?id=42980>

**Veiligheid**

**Lees deze handleiding vóór het in gebruik nemen/gebruik van het apparaat zorgvuldig en bewaar de handleiding altijd in de directe omgeving van de opstellocatie resp. bij het apparaat.**

 **Waarschuwing**  
**Lees alle veiligheidsinstructies en aanwijzingen.** Het niet opvolgen van de veiligheidsinstructies en aanwijzingen kunnen een elektrische schok, brand en/of zwaar letsel veroorzaken.  
**Bewaar alle veiligheidsinstructies en aanwijzingen voor later gebruik.**

Dit apparaat kan door kinderen vanaf 8 jaar en bovendien door personen met verminderde geestelijke, sensorische of mentale vaardigheden of een gebrek aan ervaring en kennis worden gebruikt, als ze onder toezicht staan of m.b.t. het veilig gebruik van het apparaat zijn geïnstrueerd en de hierdoor ontstane gevaren begrijpen.

Kinderen mogen niet met het apparaat spelen. Reiniging en gebruikersonderhoud mogen niet door kinderen worden uitgevoerd zonder toezicht.

- Gebruik het apparaat niet in ruimten of omgevingen met explosiegevaar en plaats het daar nooit.
- Gebruik het apparaat niet in agressieve atmosferen.

- Laat het apparaat na een vochtige reiniging drogen. Gebruik het niet in natte toestand.
- Gebruik of bedien het apparaat niet met vochtige of natte handen.
- Stel het apparaat niet bloot aan een gerichte waterstraal.
- Steek nooit voorwerpen of ledematen in het apparaat.
- Het apparaat niet afdekken tijdens bedrijf.
- Ga niet op het apparaat zitten.
- Het apparaat is geen speelgoed. Houd kinderen en dieren op afstand. Gebruik het apparaat alleen onder toezicht.
- Controleer voor elk gebruik van het apparaat de accessoires en aansluitonderdelen hiervan op mogelijke beschadigingen. Gebruik geen defecte apparaten of apparaatonderdelen.
- Zorg dat alle elektrische kabels buiten het apparaat zijn beschermd tegen beschadigingen (bijv. door dieren). Gebruik het apparaat nooit bij schade aan elektrische kabels of aan de netaansluiting!
- De netaansluiting moet voldoen aan de gegevens in de technische bijlage.
- Steek de netstekker in een volgens de voorschriften gezekeerd stopcontact.
- Houd bij het kiezen van verlengsnoeren rekening met het vermogen van het apparaat, de kabellengte en het gebruiksdoel. Rol de verlengkabel volledig uit. Voorkom elektrische overbelastingen.
- Voor aanvang van onderhouds-, verzorgings- of reparatiewerkzaamheden aan het apparaat de stekker uit het stopcontact trekken.
- Verwijderen de stekker van het netsnoer uit het stopcontact als u het apparaat niet gebruikt.
- Gebruik het apparaat nooit als u schade aan de netstekker of het netsnoer constateert.  
Wordt het netsnoer van dit apparaat beschadigd, moet het door de fabrikant of de klantendienst hiervan of door een vergelijkbaar gekwalificeerde persoon worden vervangen, zodat gevaren worden voorkomen.  
Defecte netsnoeren vormen een ernstig gevaar voor de gezondheid!
- Houd rekening met de opslag- en gebruiksomstandigheden (zie technische gegevens).
- Zorg dat de luchtinlaat en luchtuitlaat vrij zijn.
- Zorg dat de aanzuigzijde altijd vrij is van vuil en losse voorwerpen.
- Verwijder geen veiligheidssymbolen, stickers of etiketten van het apparaat. Houd alle veiligheidssymbolen, stickers en etiketten in een leesbare toestand.
- Transporteer het apparaat uitsluitend rechtop en met een leeggemaakt condensreservoir, resp. lege afvoerslang.
- Voor opslag of transport al het condens aftappen. Drink het niet. Er bestaat gevaar voor de gezondheid!
- Uitsluitend originele reserveonderdelen gebruiken. omdat anders een correcte en veilige werking niet is gewaarborgd.

### Bedoeld gebruik

Gebruik het apparaat uitsluitend als stationaire industriële droger voor het drogen en ontvochtigen van de ruimtelucht volgens de technische gegevens en veiligheidsinstructies.

Tot het bedoeld gebruik behoren:

- het drogen en ontvochtigen van:
  - productie-installaties, ondergrondse ruimten
  - magazijnen, archieven, laboratoria
  - Ruimten of oppervlakken na waterschade door leidingbreuk of overstromingen
- het drooghouden van:
  - instrumenten, apparaten, documenten
  - Elektrische schakelcentrales
  - vochtgevoelige goederen en ladingen, etc.

### Voorspelbaar verkeerd gebruik

- Plaats het apparaat niet op een natte resp. overstroomde ondergrond.
- Leg geen voorwerpen, zoals kledingstukken op het apparaat.
- Gebruik het apparaat niet in de buitenlucht.
- Geen eigenhandige constructieve wijzigingen, evenals aan- of ombouwwerkzaamheden aan het apparaat uitvoeren.
- Elk ander gebruik dan het bedoeld gebruik is, geldt als logisch voorspelbaar verkeerd gebruik.

### Persoonlijke kwalificaties

Personen die dit apparaat gebruiken moeten:

- zich bewust zijn van de gevaren die bij werkzaamheden met en aan elektrische apparaten in vochtige omgeving ontstaan.
- de gebruiksaanwijzing, vooral het hoofdstuk veiligheid hebben gelezen en begrepen.

Onderhoudswerkzaamheden waarvoor het openen van de behuizing noodzakelijk is, mogen uitsluitend door gespecialiseerde bedrijven op het gebied van koel- en koudetechniek of door Trotec worden uitgevoerd.

## Restgevaaren



### Waarschuwing voor elektrische spanning

Werkzaamheden aan elektrische onderdelen mogen alleen door een geautoriseerd gespecialiseerd bedrijf worden uitgevoerd!



### Waarschuwing voor elektrische spanning

Voor alle werkzaamheden aan het apparaat de netstekker uit het stopcontact verwijderen!  
Raak de netstekker niet aan met vochtige of natte handen.  
De netstekker van het netsnoer uit het stopcontact trekken door de netstekker vast te pakken.



### Waarschuwing

Van dit apparaat kunnen gevaaren uitgaan als het ondeskundig of niet volgens het bedoeld gebruik wordt gebruikt door niet geïnstrueerde personen! Zorg dat wordt voldaan aan de persoonlijke kwalificaties!



### Waarschuwing

Een vallend apparaat kan letsel veroorzaken! **Bij het transport en montage van het apparaat extra personen roepen om u te helpen.** Ga niet onder het opgetilde apparaat staan. Zorg dat het apparaat stabiel genoeg aan de wand is bevestigd.



### Waarschuwing

Het apparaat is geen speelgoed en hoort niet in kinderhanden.



### Waarschuwing

Verstikkingsgevaar!  
Laat het verpakkingsmateriaal niet achteloos rondslingeren. Voor kinderen kan dit gevaarlijk speelgoed zijn.

## Gedrag bij noodgevallen

1. Bij noodgevallen het apparaat scheiden van de netvoeding:  
De netstekker van het netsnoer uit het stopcontact trekken door de netstekker vast te pakken.
2. Sluit een defect apparaat niet opnieuw aan op de netaansluiting.

## Informatie over het apparaat

### Beschrijving van het apparaat

Via het condensatieprincipe zorgen de luchtontvochtigers uit de DH-serie voor een automatische luchtontvochtiging van ruimten.

De ventilator zuigt de vochtige ruimtelucht aan via de luchtinlaat, door de verdamper en door de daar achter liggende condensor. Bij de koude verdamper wordt de ruimtelucht tot onder het dauwpunt afgekoeld. De in de lucht opgenomen waterdamp slaat als condens, resp. rijp neer op de verdamperlamellen. Bij de condensor wordt de ontvochtigde, afgekoelde lucht weer verwarmd en met een temperatuur die ca. 5 °C hoger is dan de ruimtetemperatuur weer uitgeblazen.

De zo bereide, droge lucht wordt via de luchtuitlaat weer met de ruimtelucht vermengd. Door de doorlopende circulatie van de ruimtelucht door het apparaat wordt de luchtvochtigheid in de opstelruimte verlaagd. Afhankelijk van de luchttemperatuur en de relatieve luchtvochtigheid, druppelt het gecondenseerde water doorlopend of alleen tijdens de ontdooifasen door de voorgemonteerde condensafvoerslang en wordt afgevoerd uit het apparaat.

Binnenin het apparaat bevindt zich een hygrostaat met draaiegelaar voor het instellen van de gewenste luchtvochtigheid. Deze draaiegelaar is bereikbaar na het verwijderen van de behuizing.

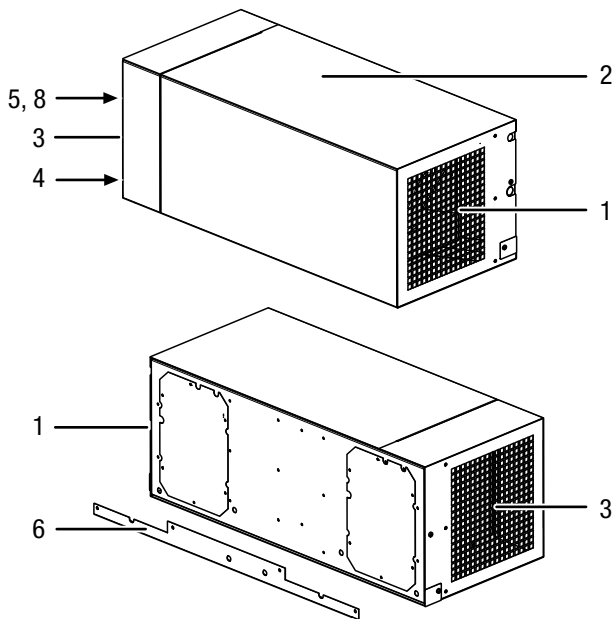
Het apparaat maakt het verlagen van de relatieve luchtvochtigheid tot ca. 30 % mogelijk.

Door de warmtestraling die ontstaat tijdens het gebruik, kan de ruimtetemperatuur iets stijgen.

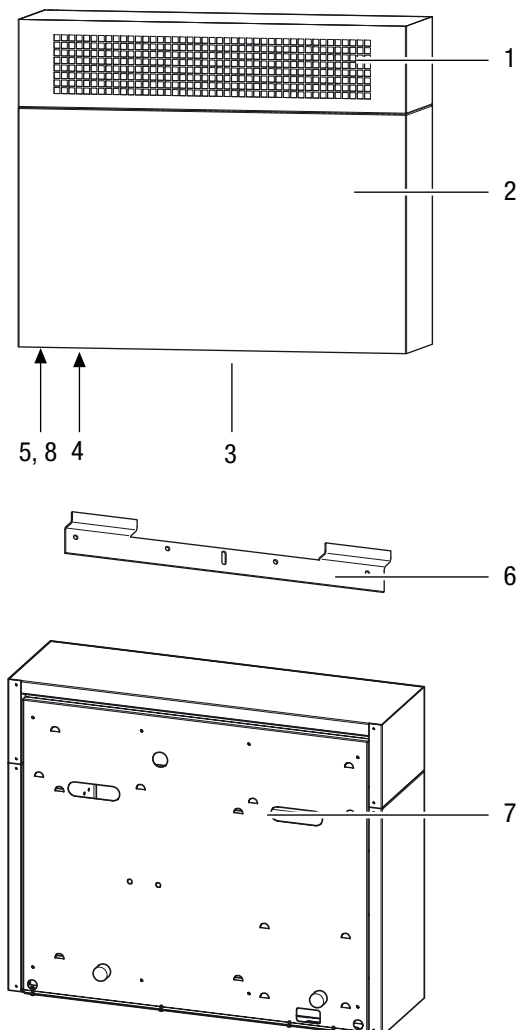
Een hoog vochtgehalte in de lucht (vanaf 70 % r.v.) vormt een ideale voedingsbodem voor schimmel en bederf. De ruimtelucht mag ook niet te droog zijn (< 40 % r.v.). Materialen, zoals leer of rubber worden poreus, hout zal uitdrogen en gaat scheuren.

## Overzicht van het apparaat

### DH 15



### DH 30 / DH 60



Nr.	Aanduiding
1	Luchtuitlaat
2	Behuizing
3	Luchtinlaat
4	Slangaansluiting voor condensafvoerslang (binnenin het apparaat)
5	Draaieregelaar hygrostaat (tegen manipulaties beveiligd binnenin het apparaat)
6	Wandhouder
7	Ophanging
8	Schakelaar <i>MODE</i>

## Transport en opslag

### Let op

Het apparaat kan beschadigd raken als het niet correct wordt opgeslagen of getransporteerd.

De informatie m.b.t. het transport en de opslag van het apparaat opvolgen.

### Transport

Bij het transport van de DH 15 / DH 30 altijd een tweede persoon vragen u te helpen. Bij het transport van het DH 60 altijd een derde persoon vragen u te helpen. Probeer het apparaat niet alleen te transporteren. Gebruik voor het optillen evt. een vorkheftruck of een palletwagen.

Neem **vóór** elk transport de volgende instructies in acht:

- De netstekker van het netsnoer uit het stopcontact trekken door de stekker vast te pakken.
- Verwijder de resterende condens uit het apparaat.
- Gebruik het netsnoer niet als trektoew.

**Na** elk transport de volgende instructies opvolgen:

- Plaats het apparaat na het transport rechtop.
- Na een liggend transport het apparaat 12 tot 24 uur stil laten staan, zodat het koudemiddel zich kan verzamelen in de compressor. Het apparaat pas na 12 tot 24 uur weer inschakelen! Anders kan de compressor beschadigd raken en het apparaat niet meer werken. In dit geval vervalt elke aanspraak op garantie.

### Opslag

**Vóór** elke opslag de volgende aanwijzingen opvolgen:

- Verwijder de resterende condens uit het apparaat.
- De netstekker van het netsnoer uit het stopcontact trekken door de stekker vast te pakken.

De volgende opslagcondities aanhouden als het apparaat niet wordt gebruikt:

- Het apparaat droog en tegen vocht en hitte beschermd opslaan.

- Bescherm het apparaat indien nodig met een hoes tegen binnendringen van stof.
- Plaats geen andere apparaten of voorwerpen op het apparaat, zodat beschadigingen aan het apparaat worden voorkomen.

## Montage en in gebruik nemen

### Leveromvang

- 1 x apparaat
- 1 x wandhouder
- 1 x condensafvoerslang, diameter 10 mm
- 1 x handleiding

### Apparaat uitpakken

1. Open de doos en het apparaat hieruit halen.
2. Verwijder de verpakking volledig van het apparaat.
3. Het netsnoer volledig afwikkelen. Controleer of het netsnoer niet is beschadigd en beschadig het niet bij het afwikkelen.

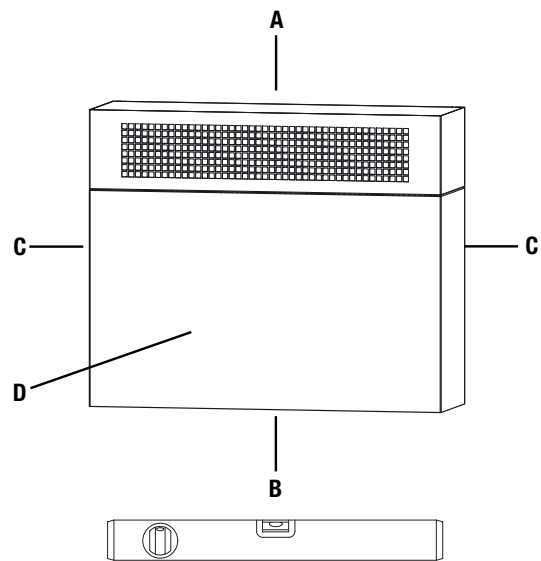
### Montage

Bij de montage van de DH 15 / DH 30 altijd een tweede persoon erbij roepen om u te helpen. Bij de montage van het DH 60 altijd een derde persoon erbij roepen om u te helpen. Probeer het apparaat niet alleen te monteren. Gebruik voor het optillen evt. een vorkheftruck of een palletwagen.

De volgende instructies opvolgen:

- Houd bij de montage van het apparaat voldoende afstand t.o.v. warmtebronnen.
- Vooral bij het monteren van het apparaat in natte omgevingen het apparaat in de gebouwinstallatie volgens de voorschriften afzekeren met een geschikte aardlekschakelaar (RCD = Residual Current Protectieve Device).
- Zorg dat verlengsnoeren volledig zijn uit-/afgerold.
- Steek de netstekker in een volgens de voorschriften afgezekerd stopcontact.

- Houd bij het monteren van het apparaat rekening met de minimale afstanden t.o.v. wanden en objecten, volgens het hoofdstuk technische gegevens.

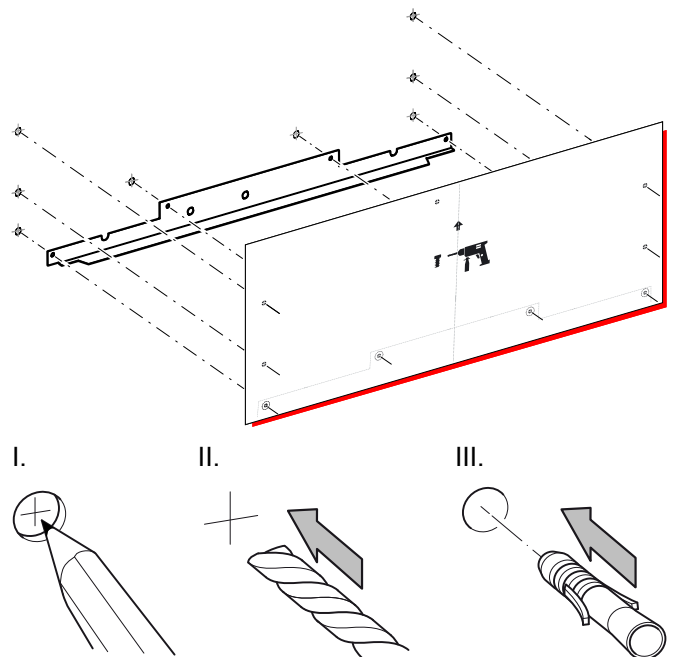


Monteer het apparaat, zoals hierna is beschreven.

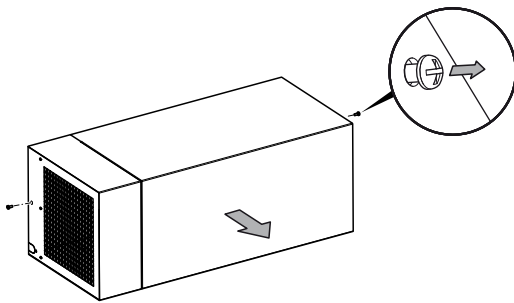
Kies de schroef- en pluggrootte op basis van het gewicht van het apparaat (zie technische gegevens) en het wandmateriaal.

### DH 15

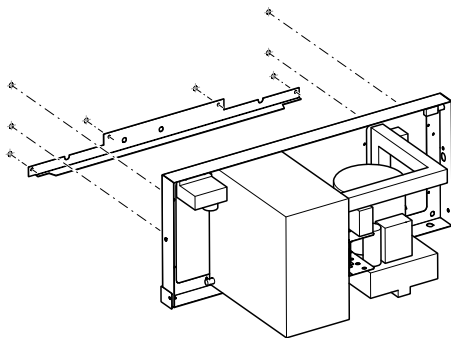
1. De boorgaten aftekenen.
2. Boor de gaten in de wand.
3. Plaats geschikte pluggen in de boorgaten.



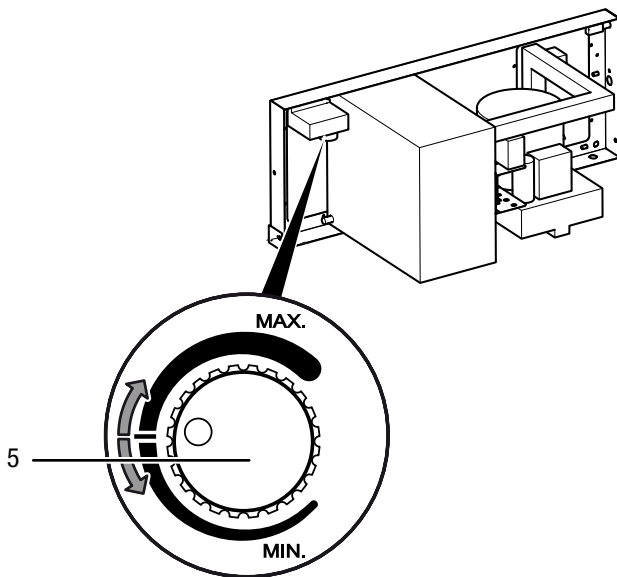
4. Verwijder de behuizing.



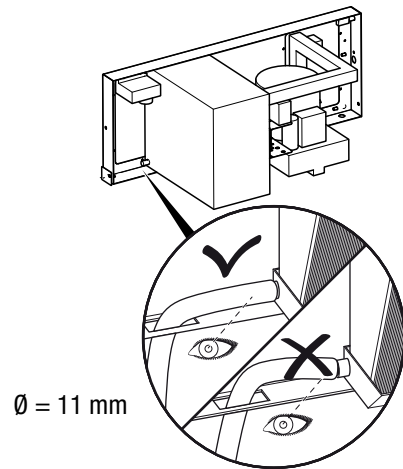
5. De rail en het apparaat op de wand schroeven.



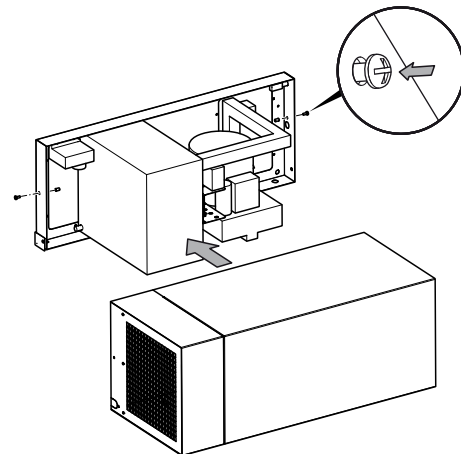
6. De draairegelaar (5) instellen op de gewenste luchtvochtigheid.



7. Controleer of het condensafvoerslang goed vastzit. De condensafvoerslang mag niet worden geknikt.

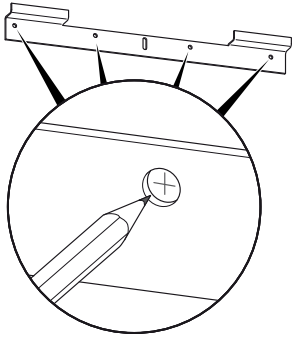


8. Plaats de behuizing weer op het apparaat.

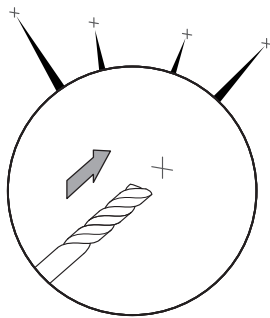


**DH 30 / DH 60**

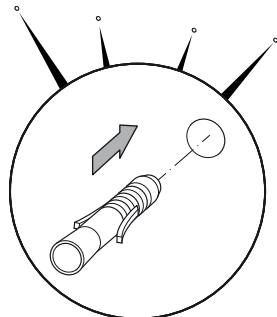
1. De boorgaten aftekenen.



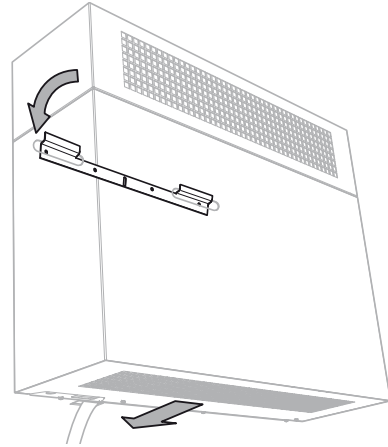
2. Boor de gaten in de wand.



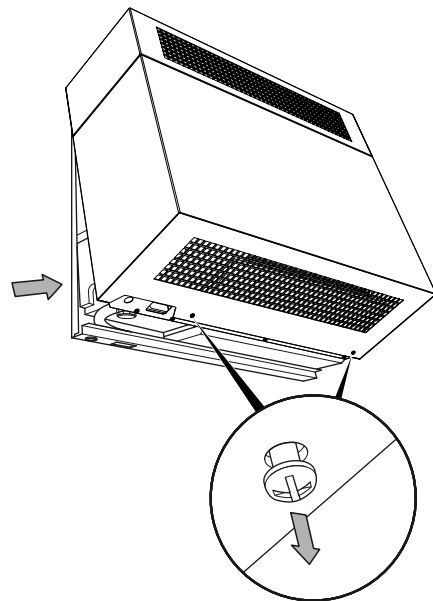
3. Plaats geschikte pluggen in de boorgaten.



4. De rail op de wand schroeven.
5. Hang het apparaat aan de ophangingen op de wandhouder. Roep hierbij een, resp. twee personen om u te helpen en gebruik een geschikt hefgereedschap.

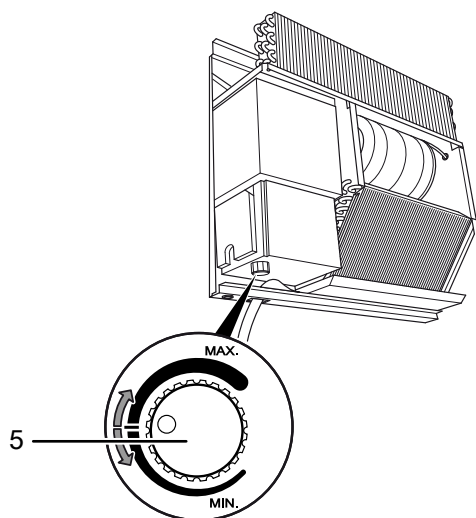


6. Verwijder de behuizing.

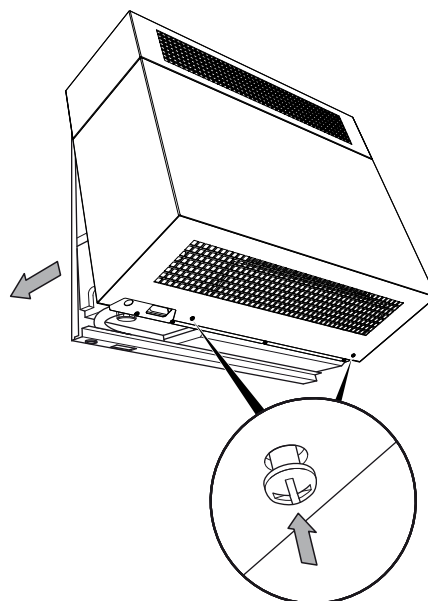




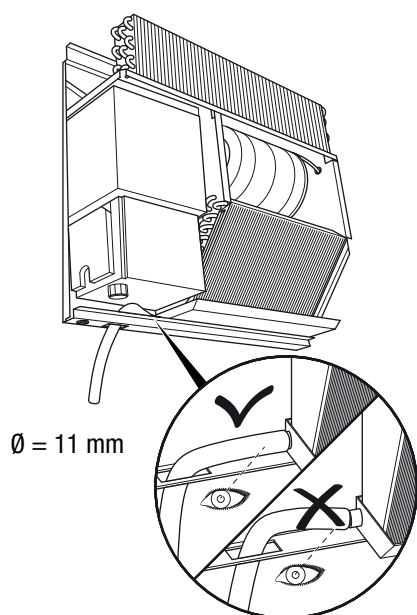
7. De draairegelaar (5) instellen op de gewenste luchtvochtigheid.



9. Plaats de behuizing weer op het apparaat.



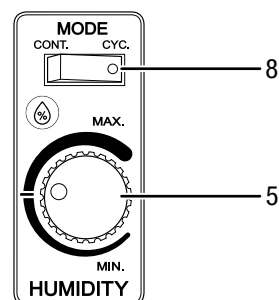
8. Controleer of het condensafvoerslang goed vastzit. De condensafvoerslang mag niet worden geknikt.



## Bediening

- Het apparaat werkt na het inschakelen volautomatisch.
- Om te zorgen dat de luchtvochtigheid correct kan worden gemeten door de ingebouwde sensor, draait de ventilator continu, tot het uitschakelen van het apparaat.
- Vermijd open deuren en ramen.

## Bedieningselementen



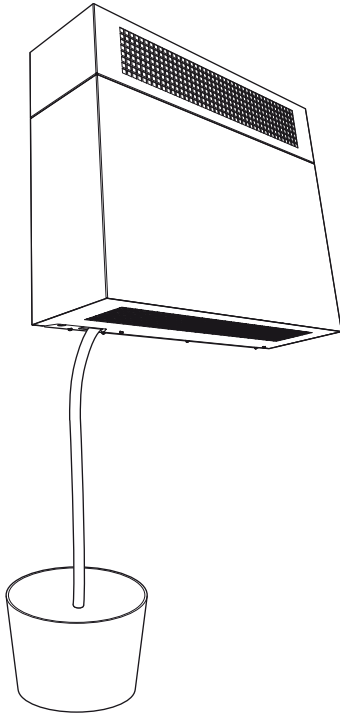
Nr.	Aanduiding	Betekenis
5	Draairegelaar	Instellen van de gewenste luchtvochtigheid
8	Schakelaar <i>MODE</i>	Instellen van het gewenste bedrijfsmodus: <i>CONT.</i> = ventilator draait permanent <i>CYC.</i> = ventilator schakelt samen met de compressor aan en uit

### Leggen van de condensafvoerslang

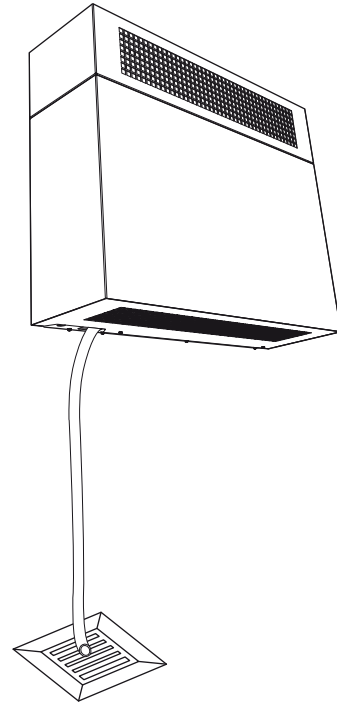
Opmerking:

Bij levering van het apparaat, is de condensafvoerslang al gemonteerd.

1. Zorg dat de condensafvoerslang correct is aangesloten op het apparaat en onbeschadigd is.
2. Plaats de slanguiteinde van de condensafvoerslang, afhankelijk van de toepassing, als volgt:
  - ⇒ Zet een opvangreservoir met voldoende inhoud (min. 20 liter) naast het apparaat en leg het slanguiteinde hierin. Controleer regelmatig het vulpeil van het reservoir.



- ⇒ Plaats het slanguiteinde van de condensafvoerslang in de buurt van een waterafvoer. Bij grotere afstanden kan ook een langere slang van hetzelfde type worden gebruikt.



3. Controleer de condensafvoerslang regelmatig op verstoppingen of knikken.

### Externe condenspomp (optioneel)

Optioneel kan het apparaat worden gebruikt met een externe condenspomp.

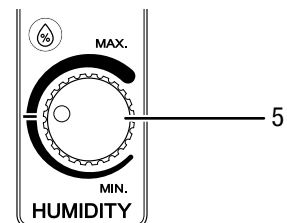
Deze is bij Trotec verkrijgbaar onder artikelnummer 6.100.000.019.

### Apparaat inschakelen

1. Zorg dat de condensafvoerslang goed is aangesloten en verlegd. Voorkom struikelgevaar.
2. Zorg dat de condensafvoerslang niet wordt geknikt of ingeklemd en dat geen voorwerpen op de condensafvoerslang staan.
3. Zorg dat het condens goed kan wegstromen.
4. Steek de netstekker in een volgens de voorschriften gezekeerd stopcontact.

### Ruimteluchtvochtigheid regelen

Stel de gewenste luchtvochtigheid in met de draairegelaar (5) van de hygrostaat.



## Automatisch ontdooien

Is de ruimtetemperatuur lager dan 15 °C, bevriest de warmtewisselaar tijdens het ontvochtigen. Het apparaat voert vervolgens een automatische ontdooiing uit. De duur van het ontdooien kan variëren, afhankelijk van de ruimtetemperatuur. Bij lagere temperaturen duurt dit proces langer.

## Buiten gebruik stellen



### Waarschuwing voor elektrische spanning

Raak de netstekker niet aan met vochtige of natte handen.

- De netstekker van het netsnoer uit het stopcontact trekken door de stekker vast te pakken.
- Verwijder de restvloeistof uit de condensafvoerslang.
- Reinig het apparaat volgens het hoofdstuk onderhoud.
- Het apparaat opslaan volgens het hoofdstuk transport en opslag.

## Defecten en storingen

Het apparaat is tijdens de productie meerdere keren op een goede werking getest. Mochten er desondanks storingen ontstaan, controleer het apparaat dan op basis van de volgende lijst.

### Het apparaat start niet:

- Controleer de netaansluiting.
- Controleer het netsnoer op beschadigingen.
- Controleer de afzekering van de gebouwinstallatie.
- Controleer de vooringestelde luchtvochtigheid bij de draairegelaar van de hygrostaat. De luchtvochtigheid in de opstelruimte moet boven het gekozen bereik liggen. Verlaag de vooringestelde, gewenste luchtvochtigheid.
- Laat een elektrische controle uitvoeren door een gespecialiseerd bedrijf op het gebied van koel- en koudetechniek of door Trotec.

### Het apparaat werkt, maar er is geen condensvorming:

- Controleer of het condensafvoerslang goed vastzit.
- Controleer de ruimtetemperatuur. Houd rekening met het toegestane werkbereik van het apparaat volgens de technische gegevens.
- Controleer of de relatieve luchtvochtigheid overeenkomt met de technische gegevens.
- Controleer de vooringestelde luchtvochtigheid bij de draairegelaar van de hygrostaat. De luchtvochtigheid in de opstelruimte moet boven het gekozen bereik liggen. Verlaag de vooringestelde, gewenste luchtvochtigheid.

### Het apparaat maakt herrie, resp. trilt:

- Controleer of het apparaat waterpas is gemonteerd.
- Controleer het inwendige van het apparaat op vervuilingen. Reinig het apparaat indien nodig inwendig.

### Het apparaat wordt zeer heet, maakt herrie, resp. verliest capaciteit:

- Controleer de luchtinlaten op vervuilingen. Verwijder uitwendige vervuilingen.
- Controleer het inwendige van het apparaat op vervuilingen. Reinig het apparaat indien nodig inwendig.

### Werkt uw apparaat na deze controles nog niet probleemloos?

Neem contact op met de klantenservice. Breng het apparaat indien nodig voor reparatie naar een gespecialiseerd bedrijf op het gebied van koel- en koudetechniek of naar Trotec.

## Onderhoud

## Onderhoudsintervallen

Onderhouds- en verzorgingsinterval	Altijd voor het in gebruik nemen	Indien nodig	Minimaal elke 4 weken	Minimaal elke 2 maanden	Minimaal elke 6 maanden	Minimaal jaarlijks
Aanzuig- en uitblaasopeningen op vervuilingen en vreemde objecten controleren, indien nodig reinigen	X		X			
Uitwendige reiniging		X				X
Visuele controle van het inwendige van het apparaat op vervuilingen		X				X
Op beschadigingen controleren	X					X
Bevestigingsschroeven controleren		X				X
Proefdraaien						X
Optionele condenspomp, condensopvangbak, resp. condensdroger legen		X				

## Onderhouds- en verzorgingsrapport

Apparaattype: .....

Apparaatnummer: .....

Onderhouds- en verzorgingsinterval	1	2	3	4	5	6	7	8	9	10	11	12	13	14	15	16
Aanzuig- en uitblaasopeningen op vervuilingen en vreemde objecten controleren, indien nodig reinigen																
Uitwendige reiniging																
Visuele controle van het inwendige van het apparaat op vervuilingen																
Op beschadigingen controleren																
Bevestigingsschroeven controleren																
Optionele condenspomp en reservoir controleren, evt. reinigen																
Werkingstest																
Opmerkingen																

1. Datum: ..... Handtekening: .....	2. Datum: ..... Handtekening: .....	3. Datum: ..... Handtekening: .....	4. Datum: ..... Handtekening: .....
5. Datum: ..... Handtekening: .....	6. Datum: ..... Handtekening: .....	7. Datum: ..... Handtekening: .....	8. Datum: ..... Handtekening: .....
9. Datum: ..... Handtekening: .....	10. Datum: ..... Handtekening: .....	11. Datum: ..... Handtekening: .....	12. Datum: ..... Handtekening: .....
13. Datum: ..... Handtekening: .....	14. Datum: ..... Handtekening: .....	15. Datum: ..... Handtekening: .....	16. Datum: ..... Handtekening: .....

## Werkzaamheden voor aanvang van het onderhoud



### Waarschuwing voor elektrische spanning

Raak de netstekker niet aan met vochtige of natte handen.

- De netstekker van het netsnoer uit het stopcontact trekken door de stekker vast te pakken.



### Waarschuwing voor elektrische spanning

Onderhoudswerkzaamheden aan de elektrische, resp. koudetechnische installatie, mogen uitsluitend door gespecialiseerde bedrijven op het gebied van koel- en koudetechniek of door Trotec worden uitgevoerd.

## Behuizing reinigen

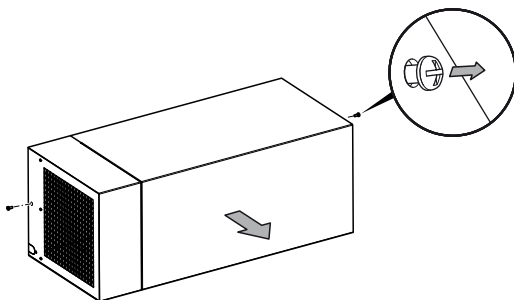
Reinig de behuizing met een vochtige, zachte en pluisvrije doek. Zorg dat geen vocht in de behuizing komt. Zorg dat elektrische onderdelen niet in contact komen met vocht. Gebruik geen agressieve reinigingsmiddelen, bijv. reinigingsmiddelen, oplosmiddelen, alcoholhoudende reinigingsmiddelen of schuurmiddelen voor het bevochtigen van de doek.

## Apparaat inwendig reinigen

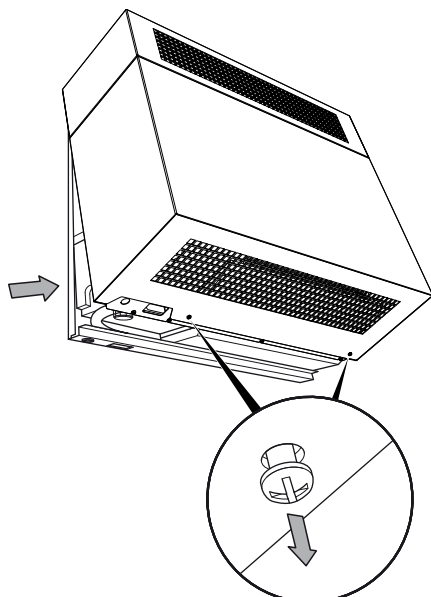
Deze activiteit minimaal een keer per jaar uitvoeren.

1. Verwijder de behuizing.

⇒ DH 15



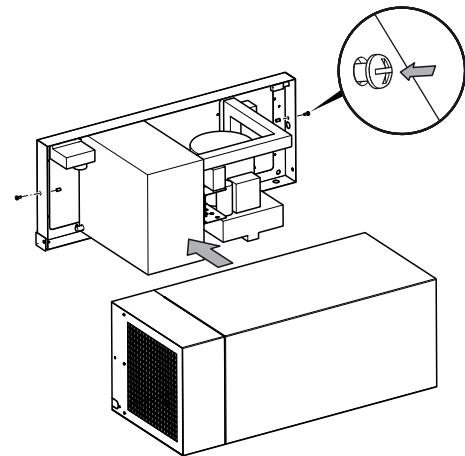
⇒ DH 30 / DH 60



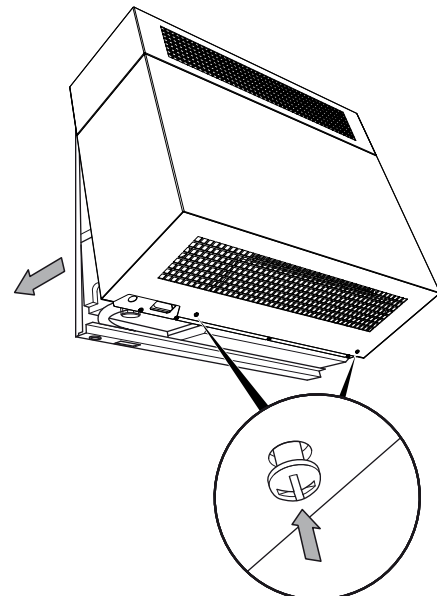
2. Verwijder grove vervuilingen binnenin het apparaat. Reinig het apparaat indien nodig inwendig met perslucht of met lauwwarm zeepsop.

3. Plaats de behuizing weer op het apparaat.

⇒ DH 15



⇒ DH 30 / DH 60



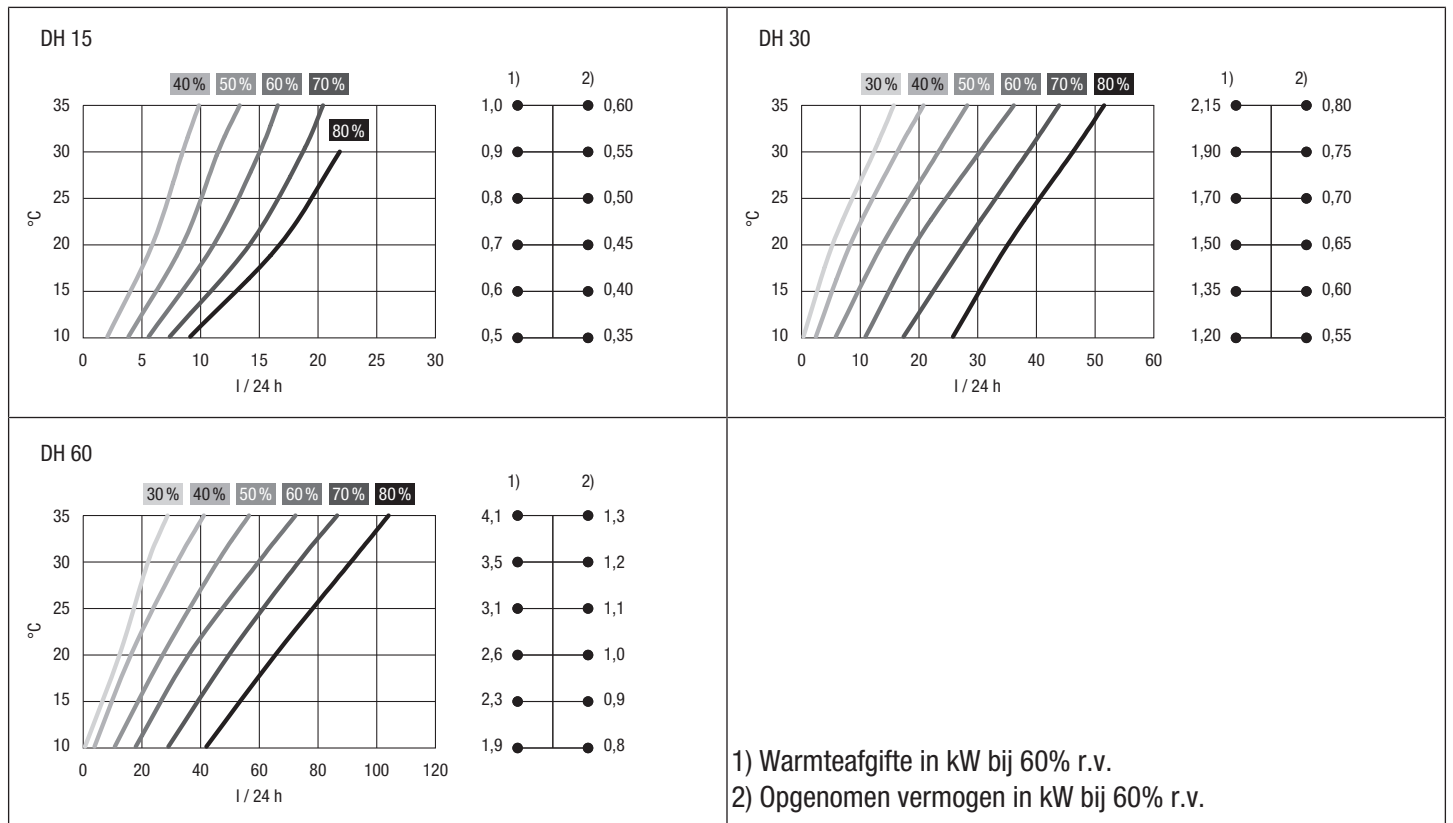
## Koudemiddelkringloop

- De gehele koudemiddelkringloop is een onderhoudsvrij, hermetisch gesloten systeem en mag alleen door gespecialiseerde bedrijven op het gebied van koude- en klimaattechniek of door Trotec worden onderhouden, resp. gerepareerd.

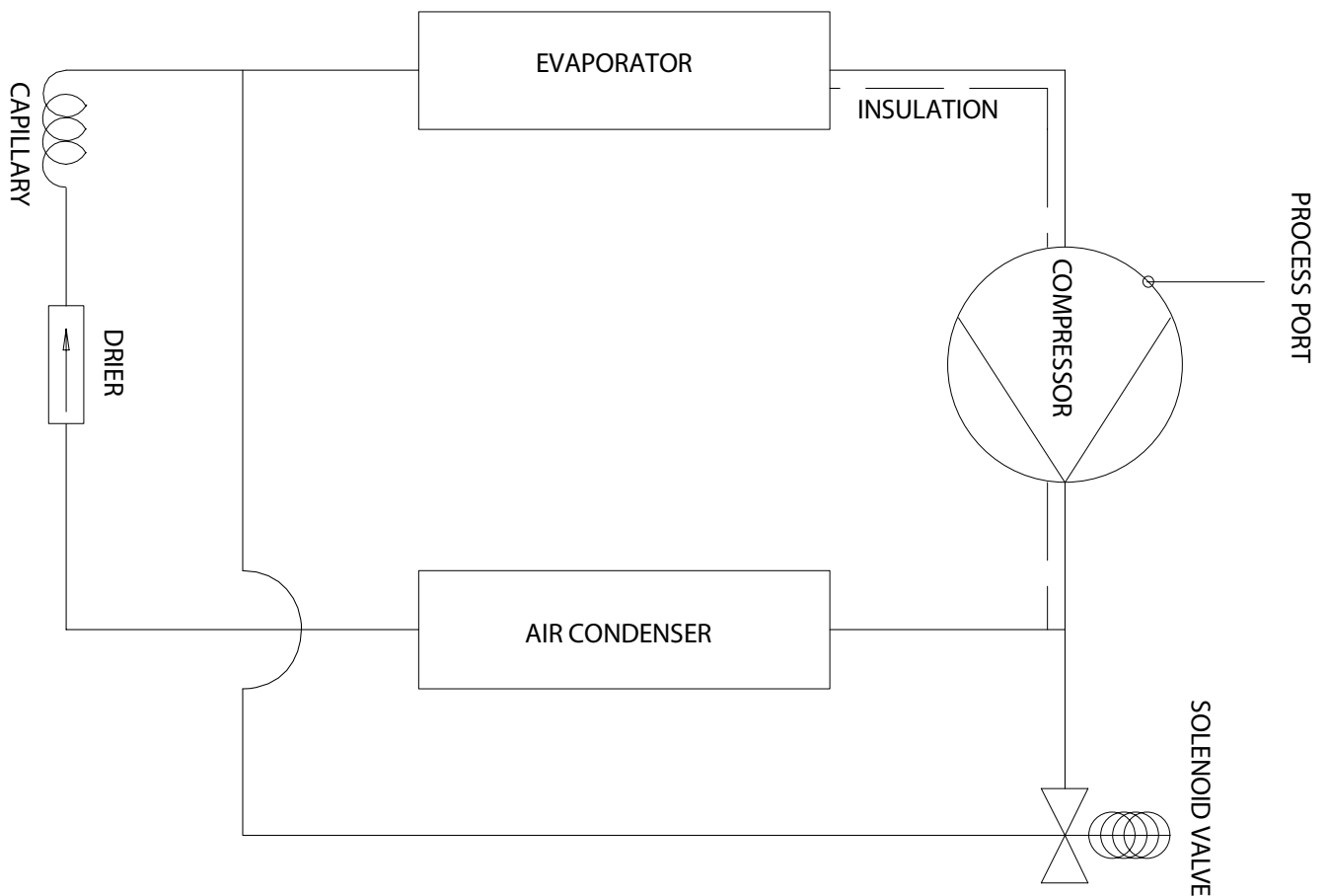
**Technische bijlagen**
**Technische gegevens**

Parameter	DH 15	DH 30	DH 60
Ontvochtigingscapaciteit	Zie ontvochtigingsgrafieken		
Netaansluiting	220-240 V ~50 Hz	220-240 V ~50 Hz	220-240 V ~50 Hz
Netsnoer	CEE 7/7 / l = 3,5 m	CEE 7/7 / l = 3,5 m	CEE 7/7 / l = 3,5 m
Opgenomen vermogen	657 W	922 W	1,523 kW
Nominale stroom / piekstroom	3,7 A / 18 A	4,2 A / 15,8 A	7,5 A / 30 A
Warmteafgifte	0,9 kW	1,9 kW	3,5 kW
Prestatiegetal	1,6	2,5	2,9
Koudemiddel	R-407C	R-407C	R-407C
GWP-factor	1.773,85	1.773,85	1.773,85
CO <sub>2</sub> -equivalent	0,851 t	0,887 t	1,419 t
Koudemiddelhoeveelheid	480 g	500 g	800 g
Luchthoeveelheid (vrij uitblazend)	225 m <sup>3</sup> /h	635 m <sup>3</sup> /h	1.165 m <sup>3</sup> /h
Geluidsniveau op 3 m	49 dB(A)	52 dB(A)	54 dB(A)
Werkbereik temperatuur	0 tot 40 °C	0 tot 40 °C	0 tot 40 °C
Instelbereik rel. luchtvochtigheid	30% tot 60% r.v.		
Max. toegestane rel. luchtvochtigheid	90 % r.v.		
Gewicht	37 kg	47 kg	70 kg
Afmetingen (lengte x breedte x hoogte) incl. wandhouder	365 x 840 x 330 mm	255 x 790 x 651 mm	255 x 1253 x 651 mm
Minimale afstand t.o.v. wanden / objecten:			
A: boven:	12,5 cm	12,5 cm	12,5 cm
B: onder:	12,5 cm	12,5 cm	12,5 cm
C: zijkant:	12,5 cm	12,5 cm	12,5 cm
D: naar voren:	12,5 cm	12,5 cm	12,5 cm

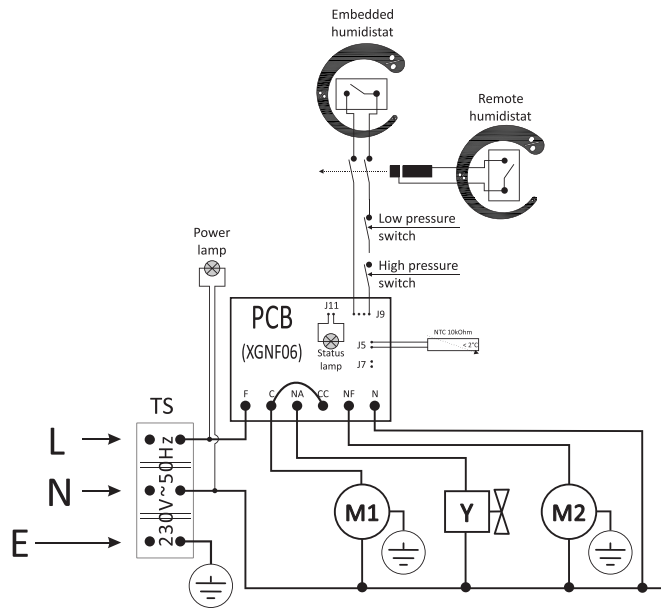
### Ontvochtigingsgrafieken



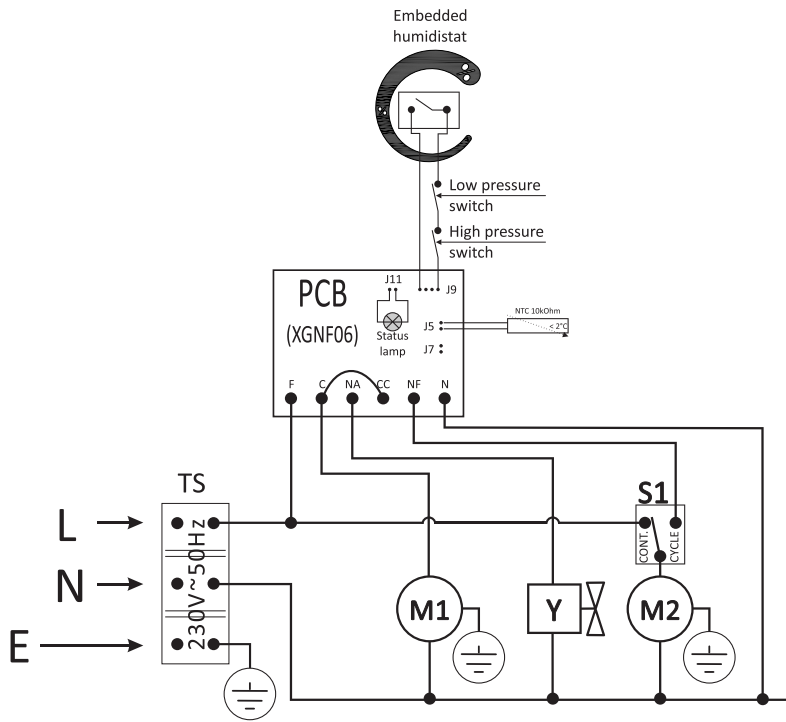
### Schema koudemiddelcircuit



**Aansluitschema DH 15**



**Aansluitschema DH 30 / DH 60**



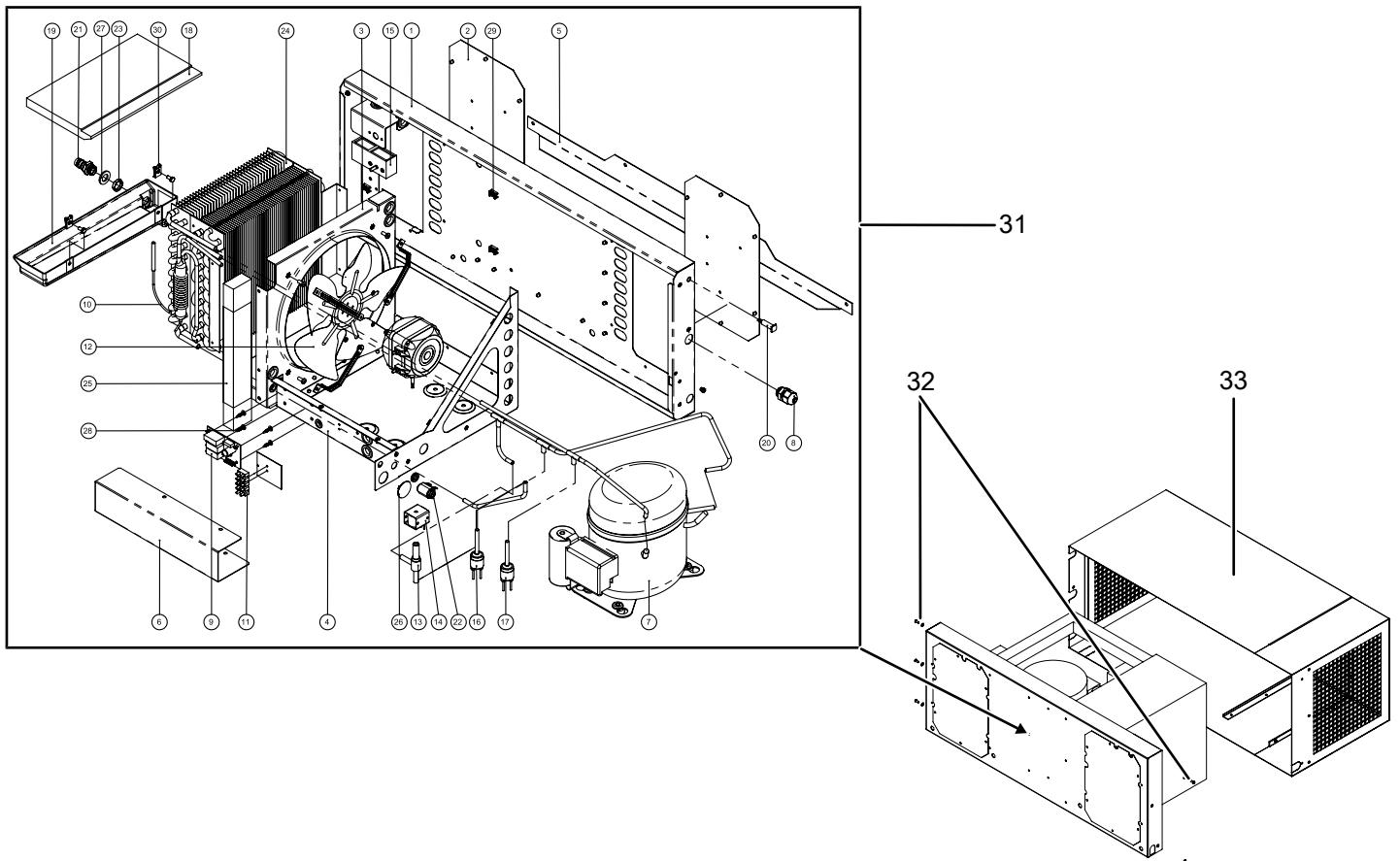


## Explosietekening DH 15



### Info

De positienummers van de reserveonderdelen verschillen van de in de gebruiksaanwijzing gebruikte positienummers van de onderdelen.



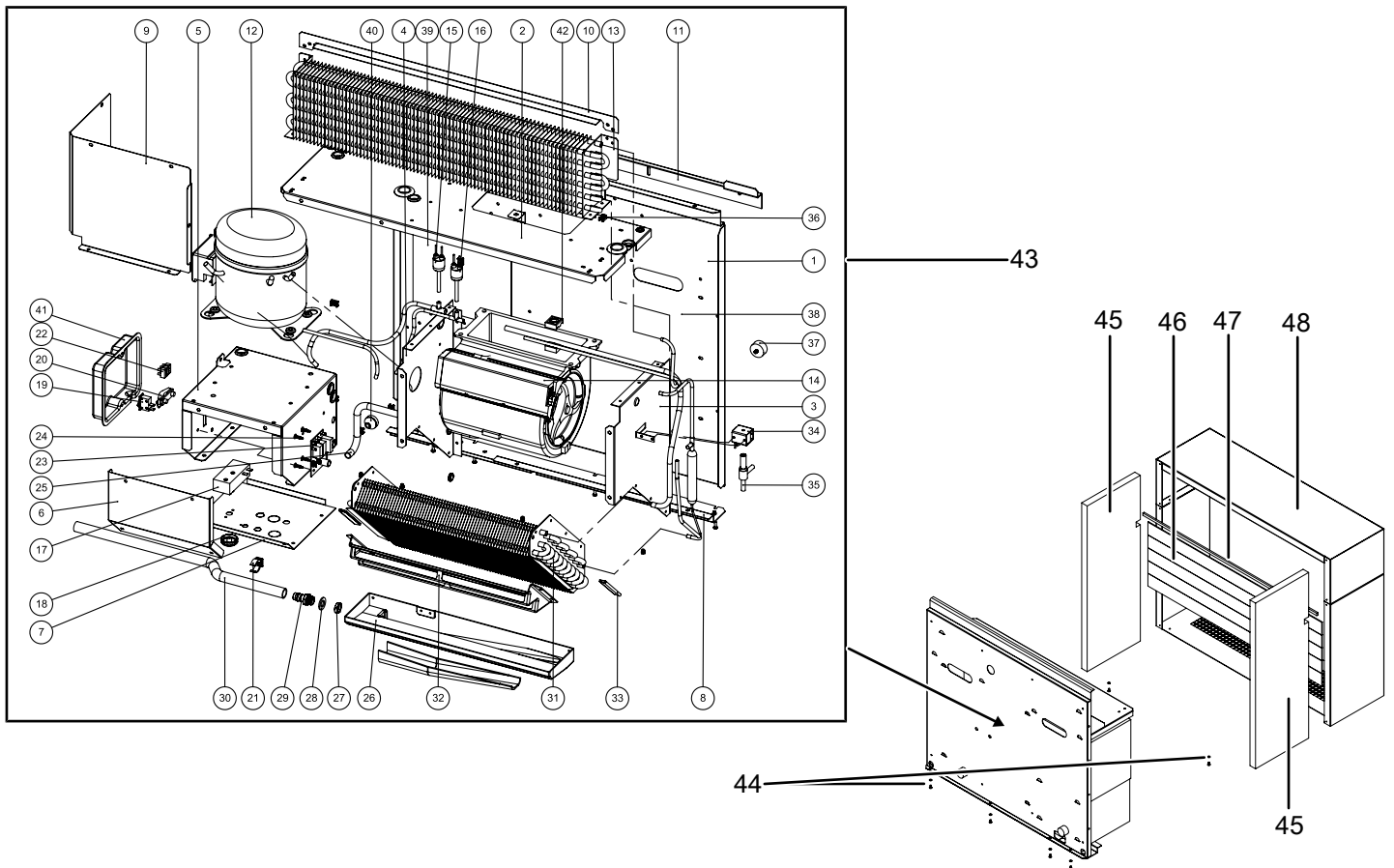
NO.	SPARE PART	QTY.	NO.	SPARE PART	QTY.
1	Structural Back	1	18	Isulation EPS	1
2	Structural cover back	2	19	Water Pan	1
3	Ventilation duct	1	20	Tank Warning Lamp	1
4	Base Plate	1	21	Racord 3/8"G	1
5	Wall Support	1	22	Remote humidistat socket	1
6	Electrical control cover	1	23	Nut 3/8"G	1
7	Compressor	1	24	Heat exchanger Kit	1
8	Cable gland	1	25	Placa Espuma 255x45x25	2
9	Electronic Controller	1	26	Cover insert Ø22	1
10	Defrost Sensor	1	27	O'Ring TPE Ø25 x Ø14 x 2.5	1
11	Terminal strip 5W	1	28	PCB spacer	4
12	Fan motor Ø250 (complete assembly)	1	29	Cable tie mounts	12
13	Defrost valve	1	30	Speed nut	1
14	Defrost valve coil	1	31	Basic device	1
15	Hygrostat	1	32	Screw (DIN 7380 - M4x10) with washer (DIN 125 - AØ4,3)	5
16	High pressure switch	1	33	Housing Z-EK-DH15	1
17	Low pressure switch	1			

**Explosietekening DH 30**



**Info**

De positienummers van de reserveonderdelen verschillen van de in de gebruiksaanwijzing gebruikte positienummers van de onderdelen.



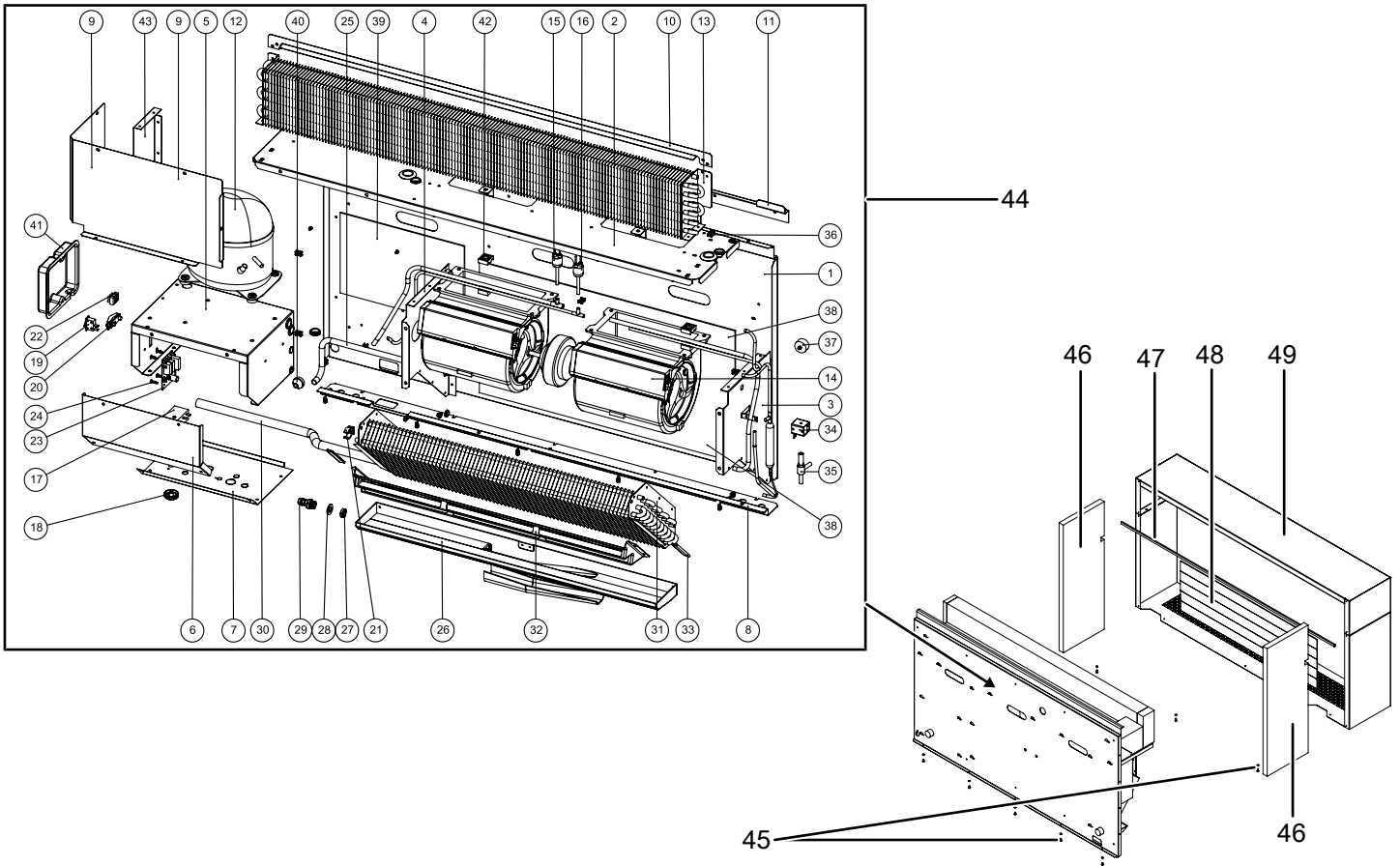
NO.	SPARE PART	QTY.	NO.	SPARE PART	QTY.
1	Structural Back	1	25	Humidistat venting hose	1
2	Condensing coil base plate	1	26	Water pan	1
3	Right side panel	1	27	Nut for hose fitting	1
4	Left side panel	1	28	Sealing washer	1
5	Compressor base plate	1	29	Hose	1
6	Control's cover	1	30	Hose	1
7	Dashboard	1	31	Evaporating coil	1
8	Botton housing profile	1	32	Drops tray	1
9	Compressor cover	1	33	Edge profile	2
10	Condensing coil insulating profile	1	34	Defrost valve coil	1
11	Wall bracket	1	35	Defrost valve	1
12	Compressor	1	36	Cable tie mount	8
13	Condensing coil	1	37	Absorber feet	2
14	Fan	1	38	Insulation foam	1
15	Low pressure switch	1	39	Acoustic insulation foam	1
16	High pressure switch	1	40	Cable Gland	1
17	Humidistat	1	41	Power supply cover	1
18	Humidistat knob	1	42	Copper tube bracket	2
19	Fan mode switch	1	43	Basic device	1
20	Cable clamp	1	44	Screw (DIN 7985 - M4 x 8) with washer (detent-edged washer SKK4 Ø4,3xØ8,2x1,2)	2
21	Pipe clip	1	45	Insulation	2
22	Terminal strip	1	46	self-adhesive sealing tape (B/H=50/3mm L=785mm)	5
23	Electronic controller	1	47	self-adhesive sealing tape (B/H=9/6mm L=785mm)	1
24	PCB spacer	4	48	Housing SBG-01954-01	1

**Explosietekening DH 60**



**Info**

De positienummers van de reserveonderdelen verschillen van de in de gebruiksaanwijzing gebruikte positienummers van de onderdelen.



NO.	SPARE PART	QTY.	NO.	SPARE PART	QTY.
1	Structural Back	1	26	Water pan	1
2	Condensing coil base plate	1	27	Nut for hose fitting	1
3	Right side panel	1	28	Sealing washer	1
4	Left side panel	1	29	Hose	1
5	Compressor base plate	1	30	Hose 5/8"	1
6	Control cover	1	31	Evaporator coil	1
7	Dashboard	1	32	Drops tray	1
8	Botton housing profile	1	33	Edge profile	2
9	Compressor cover	1	34	Defrost valve coil	1
10	Condensing coil insulating profile	1	35	Defrost valve	1
11	Wall bracket	1	36	Cable tie mount	12
12	Compressor	1	37	Absorver feet	2
13	Condensator coil	1	38	Insulation foam	1
14	Fan	1	39	Acoustic insulation foam	1
15	Low pressure switch	1	40	Cable Gland	1
16	High pressure switch	1	41	Power supply cover	1
17	Humidistat	1	42	Copper tube bracket	4
18	Humidistat knob	1	43	Compressor strength support	1
19	Fan mode switch	1	44	Basic device	1
20	Cable clamp	1	45	Screw (DIN 7985 - M4 x 10) with washer (detent-edged washer Ø4,3xØ8,2x1,2)	3
21	Pipe clip	1	46	Insulation	2
22	Terminal strip	1	47	self-adhesive sealing tape (B/H=9/6mm L=1250mm)	1
23	Electronic controller	1	48	self-adhesive sealing tape (B/H=50/3mm)	5
24	PCB spacer	4	49	Housing SBG-01953-01	1
25	Humidistat venting hose	1			

## Recycling



Het symbool met een doorgestreepte vuilnisbak op een elektrisch of elektronisch apparaat geeft aan, dat het aan het eind van de levensduur niet mag worden weggegooid met het huishoudelijk afval. Voor kosteloze retournering zijn er inzamelpunten voor oude elektrische en elektronische apparaten bij u in de buurt. De adressen kunt u opvragen bij uw gemeente. Voor veel EU-landen kunt u zich via de website <https://hub.trotec.com/?id=45090> informeren over andere retourmogelijkheden. Anders graag contact opnemen met een in uw land goedgekeurd recyclingbedrijf voor afgedankte apparaten.

Door het gescheiden inzamelen van oude elektrische en elektronische apparaten worden recycling, materiaalhergebruik, resp. andere vormen van hergebruik van oude apparaten mogelijke gemaakt. Ook worden zo negatieve gevolgen bij de recyclen van de mogelijk in de apparaten opgenomen gevaarlijke stoffen voor het milieu en voor de menselijke gezondheid voorkomen.

Het apparaat werkt met een gefluorideerd broeikasgas, dat gevaarlijk kan zijn voor het milieu en kan bijdragen aan de opwarming van de aarde, als het in de atmosfeer komt.

Meer informatie vindt u op het typeplaatje.

Het in het apparaat aanwezige koudemiddel vakkundig laten recyclen volgens de nationale wetgeving.

## Conformiteitsverklaring

Vertaling van de originele conformiteitsverklaring in het kader van de EG-Machinerichtlijn 2006/42/EG, bijlage II deel 1 paragraaf A

Wij, Trotec GmbH verklaren onder eigen verantwoordelijkheid, dat het hierna aangeduide product is ontwikkeld, geconstrueerd en geproduceerd in overeenstemming met de eisen van de EG-Machinerichtlijn in de versie 2006/42/EG.

**Productmodel / product:** DH 15  
DH 30  
DH 60

**Producttype:** luchtontvochtiger

**Bouwjaar vanaf:** 2022

**Van toepassing zijnde EU-Richtlijnen:**

- 2011/65/EU: 1-7-2011
- 2012/19/EU: 24-7-2012
- 2014/30/EU: 29-3-2014
- 2015/863/EU: 31-3-2015

**Toegepaste geharmoniseerde normen:**

- EN 60335-2-40:2003
- EN 60335-2-40:2003/A1:2006
- EN 60335-2-40:2003/A2:2009
- EN 60335-2-40:2003/A11:2004
- EN 60335-2-40:2003/A12:2005
- EN 60335-2-40:2003/A13:2012
- EN 60335-2-40:2003/AC:2006
- EN 60335-2-40:2003/AC:2010
- EN 60335-2-40:2003/AC:2013

**Toegepaste nationale normen en technische specificaties:**

- EN 61000-3-3:2013+A1:2019
- EN 60335-1:2012/A1:2019
- EN 60335-1:2012/A2:2019
- EN 60335-1:2012/A14:2019
- EN IEC 55014-1:2021
- EN IEC 55014-2:2021
- EN IEC 61000-3-2:2019
- EN IEC 61000-3-2:2019+A1:2021

**Samensteller en naam van gevolmachtigde voor de technische documentatie:**

Trotec GmbH

Grebener Straße 7, D-52525 Heinsberg

Telefoon: +49 2452 962-400

E-mail: [info@trotec.de](mailto:info@trotec.de)

Plaats en datum van opstelling:

Heinsberg, 15.02.2022

Detlef von der Lieck, bedrijfsleider

Trotec GmbH

Grebener Str. 7  
D-52525 Heinsberg

☎ +49 2452 962-400

☎ +49 2452 962-200

✉ [info@trotec.com](mailto:info@trotec.com)

[www.trotec.com](http://www.trotec.com)