



SEBO DART

MANUEL D'INSTRUCTIONS / GEBRUIKSAANWIJZING

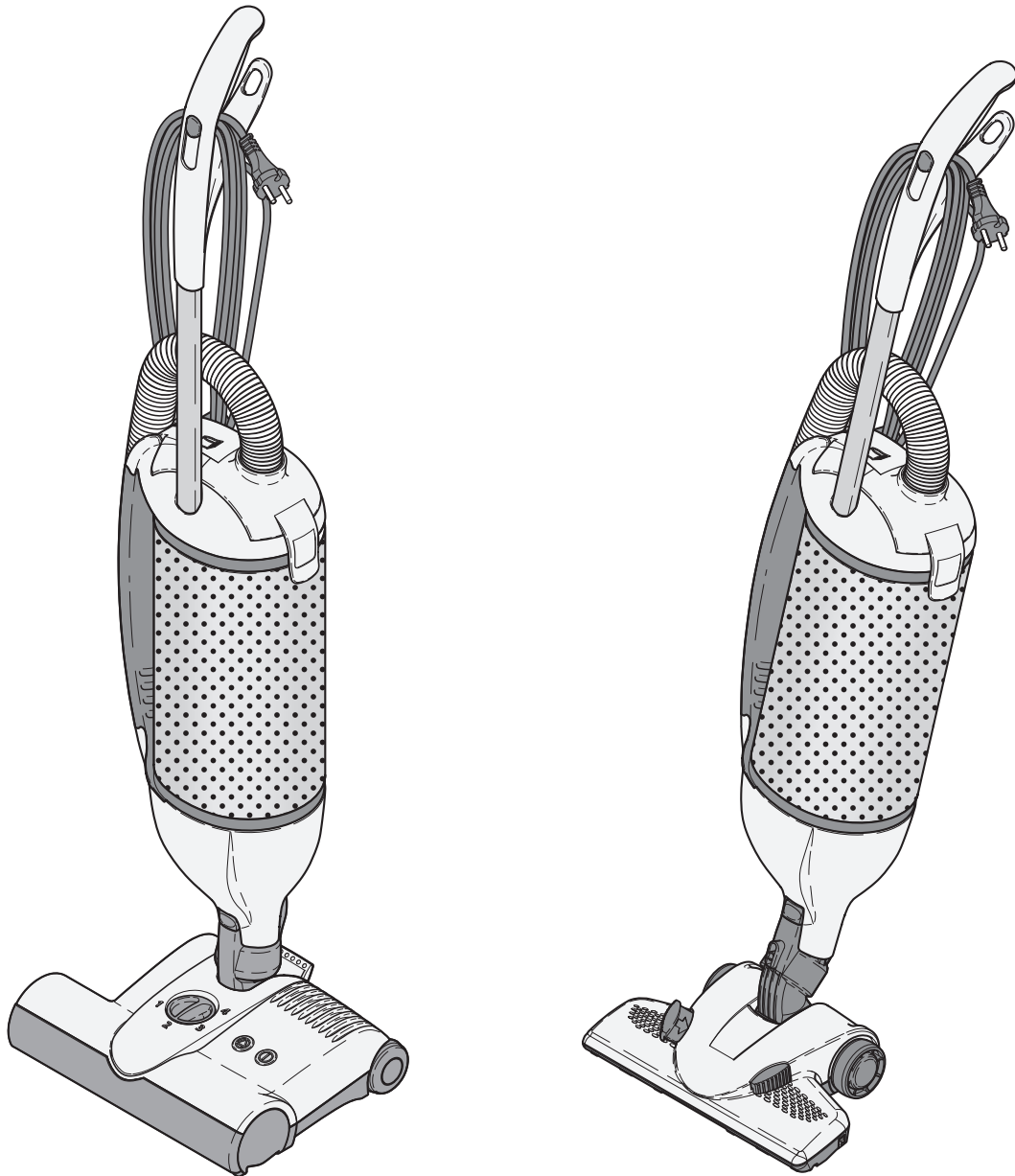


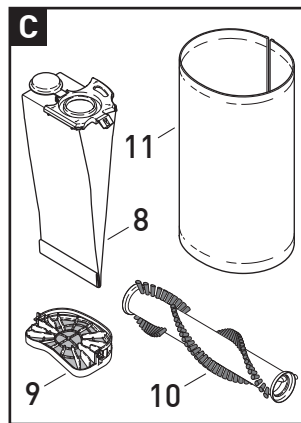
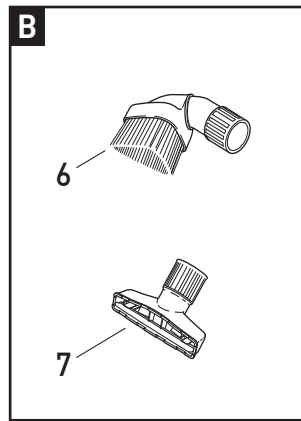
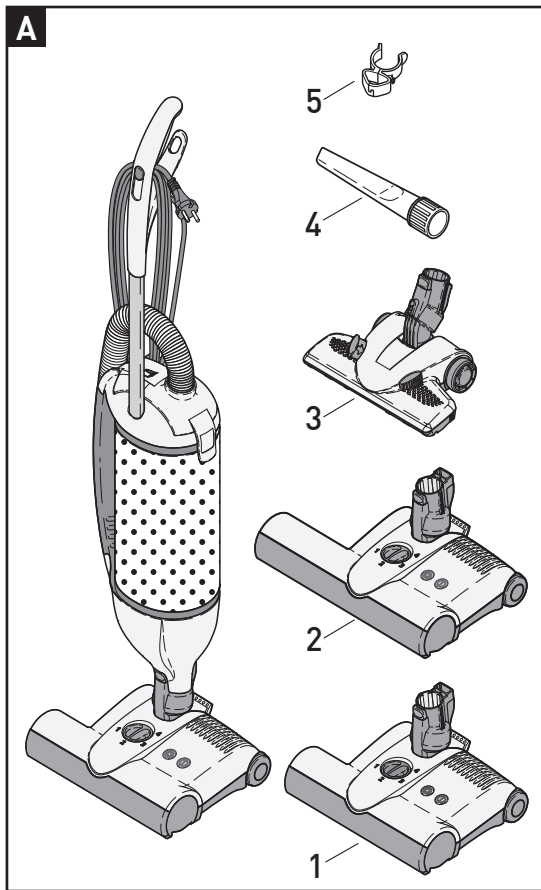
Table des matières

	Page
1. Accessoires	3
2. Caractéristiques techniques	3
3. Consignes de sécurité	4
4. Appareil usage	6
5. Description de l'aspirateur	7
6. Assemblage	7
7. Consignes d'utilisation	8
8. La tête de brosse	9
9. Enlèvement de la brosse	10
10. Buse combinée	10
11. Indicateur du sac de papier	10
12. Changement du sac poussière	10
13. Filtre moteur et filtre sortie d'air	11
14. Entretien	11

Inhoudsopgave

	Pagina
1. Accessoires	3
2. Technische gegevens	3
3. Veiligheidstips	4
4. Tips, Bij het afdanken van een apparaat	6
5. Omschrijving van de stofzuiger	7
6. In gebruik nemen	7
7. Gebruiksaanwijzingen	8
8. Electroborstel	9
9. Verwisselen van de borstels	10
10. Combimondstuk	10
11. Stofzakindicatielampje	10
12. Het verwisselen van de stofzak	10
13. Motorfilter en uitblaasfilter	11
14. Verstopping verhelpen	11

1. Accessoires/ Accessoires



- A Accessoires***
- 1 Tête de brosse 31 cm
 - 2 Tête de brosse 37 cm
 - 3 Buse parquet
 - 4 Buse combinée
 - 5 Clip pour accessoires
 - 6 Buse sifflet
- B Accessoires optionnels**
- 7 1094 hg Brosse ronde
 - 8 1491 hg Buse tenture murale
- C Consommables**
- 9 7029 Sac Papier
 - 10 7012 Filtre moteur
 - 11 5010ER Rouleau de brosse 31 cm
 - 11 2838ER Rouleau de brosse 37 cm
 - 12 7015ER Filtre sortie d'air
- *en fonction de votre aspirateur.

- A Accessoires***
- 1 Electroborstel 31 cm
 - 2 Electroborstel 37 cm
 - 3 Parketborstel
 - 4 Combimondstuk
 - 5 Accessoireclip
 - 6 Kierenmondstuk
- B Extra Accessoires**
- 7 1094DG Penseelmondstuk
 - 8 1491DG Meubelmondstuk
- C Service Onderdelen**
- 9 7029 Stofzak
 - 10 7012 Motorfilter
 - 11 5010ER Borstelwals 31 cm
 - 11 2838ER Borstelwals 37 cm
 - 12 7015ER Uitblaasfilter
- *afhankelijk van de uitvoering.

2. Caractéristiques techniques

Aspirateur :	
Moteur d'aspiration DART 1/2.....	700 Watt
DART 4.....	890 Watt
Dépression à la colonne d'eau	
DART 1/2.....	175 mbar (1780 mm H ₂ O)
DART 4.....	225 mbar (2300 mm H ₂ O)
Débit d'air.....	50 l/s
Sac papier.....	3,5 litres, 3 épaisseurs
Poids.....	4,5 - 7,2 kg*
Protection.....	II, double isolation
Câble.....	9,5 mètres
Tête de brosse* :	
Moteur de brosse.....	31 cm, 175 Watt
Moteur de brosse.....	37 cm, 195 Watt
Largeur de brosse.....	31 cm / 37 cm
Commande de brosse.....	Courroie crantée
Vitesse de brosse.....	2700 rpm
<small>*en fonction de votre aspirateur</small>	

Tous les travaux électriques que pourrait nécessiter l'appareil doivent être exécutés uniquement par un expert.


2. Technische gegevens

Stofzuiger:	
Zuigmotor DART 1/2.....	700 Watt
DART 4.....	890 Watt
Onderdruk	
DART 1/2.....	175 mbar (1780 mm H ₂ O)
DART 4.....	225 mbar (2300 mm H ₂ O)
Luchtverplaatsing.....	50 l/s
Stofzak.....	3,5 liter, 3-laags
Gewicht.....	4,5 - 7,2 kg
Isolatieklasse.....	II, dubbel geïsoleerd
Netkabel.....	9,5 meter
Electroborstel* :	
Borstelmotor.....	31 cm, 175 Watt
Borstelmotor.....	37 cm, 195 Watt
Werkbreedte electroborstel.....	31 cm / 37 cm
Borstelaandrijving.....	Tandriemen
Toerental.....	2.700 tpm
<small>*afhankelijk van de uitvoering</small>	

Werkzaamheden aan het elektrische gedeelte mogen alleen door deskundigen uitgevoerd worden.

Manuel d'utilisation

 **Merci de lire attentivement les instructions et les consignes d'entretien avant toute utilisation.**

 **ATTENTION !** Ne pas respecter les instructions de ce manuel peut engendrer un réel danger.

Merci d'avoir choisi **SEBO**. Nous avons fait tous les efforts pour s'assurer que vous serez très satisfait de notre produit. Ce SEBO est un produit de qualité qui a été conçu et fabriqué en Allemagne en utilisant la technologie et les matériaux les plus modernes. La S Class Filtration ainsi qu'une puissance de nettoyage efficace, vous permettent d'obtenir la norme la plus haute dans l'efficacité du nettoyage. Si vous avez des commentaires, n'hésitez pas à nous contacter sur notre site www.sebo-france.com

3. Consignes de sécurité

Conservez bien ce manuel d'instruction. Si vous prêtez votre aspirateur à un tiers, n'oubliez pas de lui transmettre ce manuel car l'utilisation qui pourrait en être faite engagerait votre responsabilité. Le fabricant n'étant en aucun cas responsable des dommages que pourraient entraîner une mauvaise utilisation de l'appareil ou l'observation des instructions.

Cet appareil est conçu pour un usage professionnel. Par exemple, dans les hôtels, les écoles, les hôpitaux, les usines, les magasins, les bureaux, les sociétés de location, etc....

Cet appareil peut être utilisé par toutes personnes (enfants inclus) dont les capacités physiques, sensorielles ou mentales ne sont pas réduites et qui grâce à la notice d'utilisation peuvent utiliser l'appareil de manière sûre et en connaissance des risques encourus. Les enfants ne doivent pas jouer avec l'appareil. Le nettoyage et l'entretien doivent se faire par l'utilisateur mais en aucun cas ils ne doivent être effectués par des enfants sans surveillance stricte.

ATTENTION

Avant d'utiliser l'aspirateur, vérifier toujours que celui-ci n'est pas endommagé, en particulier au niveau du câble d'alimentation et du flexible.


Si une pièce est endommagée, elle doit être remplacée par une pièce d'origine **SEBO**. Pour des raisons de sécurité, ce remplacement doit se faire par un représentant **SEBO** ou un technicien de service agréé.

Appareil électrique, ne pas exposer à un état liquide, à l'humidité ou à la chaleur.


 **Toujours éteindre et débrancher la machine avant d'entreprendre toute opération de maintenance.**


Ne pas utiliser une machine endommagée.

Ne pas utiliser sur des personnes ou des animaux.

 Cette machine ne doit pas être utilisée pour aspirer du liquide, des matières chaudes (cendres), dangereuses (poussières nocives).

Orginele handleiding

 **Leest U alstublieft , voor dat U het apparaat ingebruik gaat nemen deze gebruiksaanwijzing en let U daarbij op de daar in staande gebuiks veiligheid en waarschuwings mededelingen.**

 **LET OP !** De veiligheidsinstructies met dit symbool kunnen bij niet naleving een gevaar opleveren voor personen.

Hartelijk dank dat u een **SEBO** heeft gekozen. Wij zijn er van overtuigd , dat u veel plezier van dit apparaat zult hebben. Voor tips en wensen staan wij graag tot uw beschikking via www.sebo.nl. Een nieuwe **SEBO** is een hoogwaardig en innovatief product, dat lang meegaat, en ontwikkeld is volgens de nieuwste technologie in Duitsland.

De effectieve zuigprestatie en het standaard geïntegreerde drietraps filtersysteem bieden u een buitengewone hoge kwaliteit. Beleef zelf het professionele stofzuigresultaat.

3. Veiligheidstips

Bewaar de gebruiksaanwijzing goed. Wanneer u de stofzuiger aan iemand anders geeft, dan ook de gebruiksaanwijzing meegeven. Het gebruik van het apparaat gebeurt op eigen verantwoording. De producent is niet aansprakelijk voor beschadigingen, die door een onjuist gebruik veroorzaakt worden.

Gebruik volgens de voorschriften.

Dit apparaat is bedoeld voor commerciële doeleinden bvb hotels, scholen, fabrieken en winkels.

Deze machine is niet bedoeld voor gebruik door personen (inclusief kinderen) met verminderde lichamelijke, zintuiglijke of verstandelijke vermogens of gebrek aan ervaring en kennis.


Maar alleen onder toezicht en wanneer men ze heeft laten zien hoe het apparaat gebruikt dient te worden, met de daaruit voortvloeiende gevaren.

Let op kinderen die zich in de nabijheid van de stofzuiger bevinden. Laat kinderen nooit met de stofzuiger spelen. Reiniging en gebruikersonderhoud mogen zonder streng toezicht niet door kinderen worden uitgevoerd.

Voor elk gebruik van de stofzuiger moet deze worden onderzocht op zichtbare beschadigingen aan het apparaat, de netsnoer en de zuigslang. Als er een defect wordt vastgesteld, moet dit eerst door de fabrikant,zijn klantendienst of een gekwalificeerde servicemedewerker worden verholpen. Een apparaat met defecten niet aansluiten.

Mensen en dieren niet af – of opzuigen.

Niet geschikt voor het opzuigen van gevaarlijk stof of stof, dat schadelijk voor de gezondheid is.

 Geen licht ontvlambare, explosieve en voor de gezondheid schadelijke stoffen of gassen opzuigen. Geen gloeiende en hete substanties of water opzuigen.


Ne pas utiliser en présence de gaz inflammables, explosifs ou substances nocives.

Ne toucher pas la brosse quand elle tourne au risque de provoquer des blessures aux doigts.

La machine doit-êtré branchée uniquement sur une prise électrique appropriée

Ne branchez pas un appareil endommagé.

Vérifiez régulièrement l'état du câble d'alimentation afin de prévenir tout dommage.

 Utilisez seulement sur des surfaces sèches. Ne pas stocker, ne pas utiliser à l'extérieur ou dans des conditions humides.

Lorsque vous avez terminé, éteignez toujours l'aspirateur et débranchez-le. Assurez-vous que la brosse ne tourne plus.

Pour porter l'aspirateur, utiliser la poignée de portage prévue à cet effet.

Quand vous utilisez l'aspirateur, tenez-le par la poignée.

L'aspirateur doit toujours être utilisé sur une surface plane.

Pour éviter tout risque de chute, enrroulez le câble d'alimentation de la machine quand vous ne l'utilisez pas.

Veiller à ce que les données inscrites sur l'étiquette de l'appareil correspondent à l'alimentation électrique.

Ne porter pas l'aspirateur par le câble ou le flexible.

Débrancher uniquement en tirant sur la fiche.

 Ne pas passer sur le câble avec l'aspirateur.


Lorsque vous rangez le câble, ne pas trop tirer dessus et s'assurer qu'il reste un peu de souplesse au niveau de la poignée.

Ne pas utiliser sans le sac ou sans les filtres.


Si vous ne mettez pas de sac, le couvercle ne se fermera pas. Ne jamais forcer.

Inspecter régulièrement l'indicateur du sac et changer le si nécessaire.

Nous recommandons de changer tous les filtres régulièrement, que ce soit quand ils sont sales ou bien quand 20 sacs poussières ont été utilisés.

 Cet aspirateur ne doit être utilisé qu'avec des sacs poussière, des filtres et des pièces de rechange **SEBO**. L'utilisation de pièces qui ne seraient pas de la marque **SEBO** pourrait modifier l'étendue et les causes de la garantie et pourrait poser également un risque grave pour la sécurité.

 Utiliser uniquement des pièces **SEBO**.

 Deze stofzuiger is alleen ontworpen voor droog gebruik, en mag niet buiten of onder natte omstandigheden worden gebruikt of bewaard worden.

Veilig gebruik

De stofzuiger alleen aan de daarvoor bestemde handgrepen vervoeren en bedienen. Handgreep gedurende het in gebruik zijn steeds vasthouden.


Het apparaat pas wegzetten, wanneer de roterende borstel geheel tot stilstand is gekomen en de stekker uit het stopcontact is getrokken.

Let op een veilige plaats voor de stofzuiger en rol het elektrische snoer na het gebruik op om zo het gevaar van struikelen te vermijden.

Technische veiligheid

De stofzuiger aansluiten en gebruiken met het voltage zoals op het label staat aangegeven.

Draag het apparaat niet aan het snoer of aan de zuigslang. De stekker niet aan het snoer uit het stopcontact trekken

 Met een ingeschakeld apparaat nooit over de aansluitkabel heen gaan.

De netaansluiting regelmatig op beschadigingen controleren zoals b.v. scheuren door ouderdom. Wanneer een beschadiging wordt geconstateerd moet het snoer onmiddellijk vervangen worden om gevaren te vermijden. Hiervoor mag alleen het door de fabrikant vast gestelde type gebruikt worden.

Het snoer uit de buurt van scherpe dingen houden.

Let er op dat het snoer nooit ingedeukt wordt.


De stofzuiger nooit zonder filterzak of filter gebruiken. Het filterdeksel sluit allen wanneer de filterzak goed is aangebracht.

Let op de hoeveelheid stof in de stofzak en wissel deze op tijd om.


Beschermen tegen hitte, vocht en water en alleen droog met een vochtige doek reinigen.

 **Voor alle werkzaamheden aan de stofzuiger.**

Eerst het apparaat uitschakelen en de stekker eruit halen. Reparaties en het vervangen van onderdelen van de stofzuiger mogen alleen door vaklieden uitgevoerd worden.

 De stofzuiger mag alleen met originele **SEBO** filterzakken en originele **SEBO** onderdelen gebruikt worden. Alleen het gebruik van originele onderdelen geeft recht op garantie en garandeert de veiligheid van het apparaat. Veranderingen aan de stofzuiger zijn niet geoorloofd.

Accessoires

 De aansluiting op de stofzuiger mag alleen voor originele accessoires worden gebruikt.

Dispositions diverses

Les valeurs déclarées de cette série ont été évaluées conformément à la commission de délégué, règlement (UE) n°665/2013 et du règlement (UE) n° 666/2013 en application des normes harmonisées EN 60312-1 et les parties applicables de la norme EN 60335.

La série est classée comme des aspiro-brosseurs selon les règlements susmentionnés et doit être testée en tant que tel. Pour un rendement énergétique élevée et une performance de nettoyage intensif, nous recommandons d'utiliser la position 1 de la molette de réglage de la hauteur. Cette série ne convient pas pour être utilisée sur des sols durs.

4. Appareil usage


 Concernant les appareils usages, suivez SVP les règles de votre autorité locale.

Algemene Voorwaarden

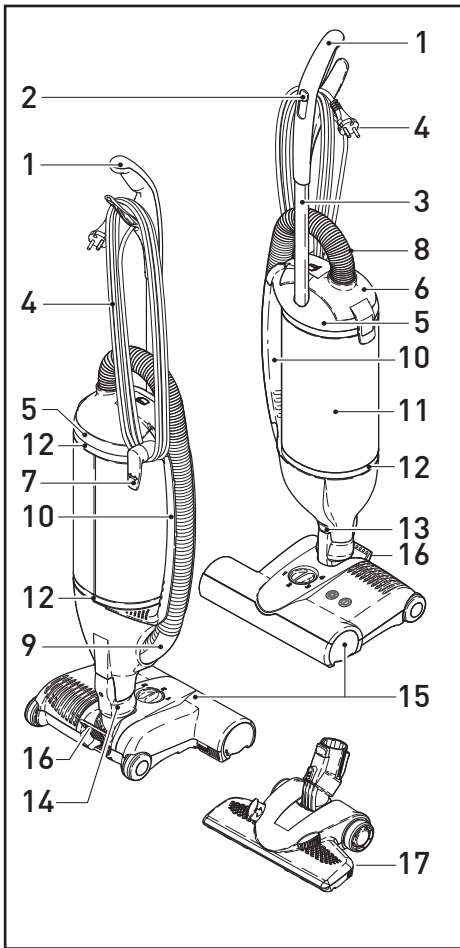
De opgegeven meetwaarden van deze apparatuur serie zijn naar de opgedragen Verordening (EU) Nr. 665/2013 en de Verordening (EU) NR. 666/2013 onder toepassing van de geharmoniseerde normen EN 60312-1 en de gerelateerde delen van de normen EN 60335 opgesteld.

De apparatuurserie is naar boven genoemde verordening ingedeeld als tapijstofzuiger en moet als zodanig worden getest. Voor een hoge energie efficiëntie en diepte reiniging van uw tapijtvloer adviseren wij u stand 1 voor het instellen van de borstel en het gebruik van de stofzuiger. De apparatuurserie is (in de geleverde uitvoering) niet geschikt voor gebruik op harde vloeren.

4. Tips, Bij het afdanken van een apparaat

 Verwijder de stofzak en filters , als u het apparaat afdankt. U kunt deze bij het gewone huisvuil doen. Oude elektrische apparaten , bevatten meestal nog waardevolle materialen. Ze bevatten echter ook schadelijke stoffen die nodig zijn geweest om de apparaten goed en veilig te laten functioneren. Wanneer u uw oude apparaat bij het gewone afval doet of er op een of andere manier niet goed mee omgaat, kunnen deze stoffen schadelijk zijn voor de gezondheid en het milieu.

Elektrische apparaten horen niet de vuilnisbak. U kunt dit apparaat zonder kosten bij elke openbare inzamelplaats afgeven. Nadere mededelingen krijgt u van uw gemeente.



5. Description de l'aspirateur

- 1 Poignée
- 2 Bouton marche/arrêt
- 3 Tube
- 4 Enrouleur de câble
- 5 Cordon d'alimentation du tube
- 6 Couvercle du filtre
- 7 Poignée de portage
- 8 Flexible
- 9 Poignée de flexible
- 10 Poignée de portage
- 11 Filtre de sortie d'air
- 12 Clip du filtre
- 13 Interrupteur
- 14 Nez de succion
- 15 Tête de brosse*
- 16 Pédale de pied*
- 17 Buse combinée*

*en fonction de votre aspirateur.

! Avant toute utilisation et pour un emploi optimal de votre appareil, nous vous conseillons de lire avec soin ce manuel d'instructions.

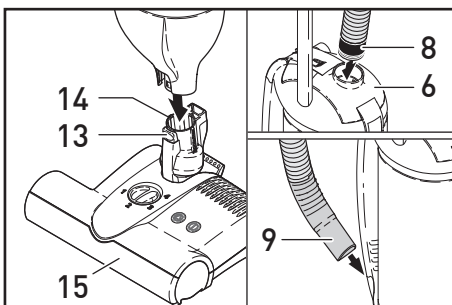
5. Omschrijving van de stofzuiger

- 1 Handvat
- 2 Aan / Uitschakelaar
- 3 Steel
- 4 Netkabel
- 5 Filterhuis
- 6 Filterdeksel
- 7 Netkabelhaak
- 8 Slang
- 9 Verbindingsbuis
- 10 Draaggreep
- 11 Uitblaasfilter
- 12 Bevestigingsring
- 13 Ontgrendelingsknop
- 14 Draai/kantelgewricht
- 15 Electroborstel*
- 16 Voetpedaal*
- 17 Combimondstuk*

*afhankelijk van de uitvoering.

! Lees a.u.b. voor de ingebruikname grondig deze gebruiksaanwijzing door met daarin de veiligheidsvoorschriften

6. Assemblage



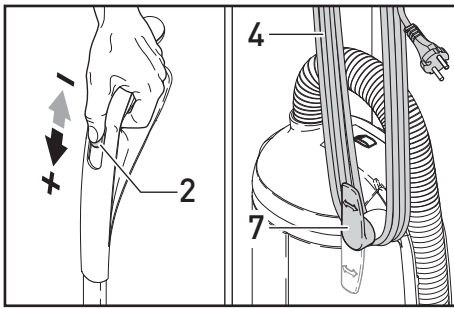
Votre aspirateur SEBO peut fonctionner avec une brosse électrique* (15), une brosse parquet* (17), ou une buse combinée* (18). Pour l'assembler, emboîtez soigneusement les brosses à l'aspirateur par emboîtement jusqu'à ce qu'elles se cliquent. L'aspirateur équipée de la brosse électrique peut-être placée dans une position verticale. Lorsque vous mettez votre aspirateur en position vertical, assurez vous que le logement de sac poussière est bien en place, à défaut l'appareil risquerait de se renverser. Après installation de l'accessoire de sol, serrez l'extrémité noire du flexible (8) dans l'embout qui se trouve au couvercle du filtre (6) jusqu'à ce qu'il se clique. Pour terminer, placez la poignée de flexible (9) dans le trou d'aspiration qui se trouve sur le côté et serrez le flexible dans son emplacement. C'est prêt !

* en fonction de votre aspirateur.

6. In gebruik nemen

Uw SEBO stofzuiger kan met een electroborstel* (15), parketborstel* (17) of combimondstuk* (18) worden gebruikt. Bij gebruik van de electroborstel: sluit op het draai/kantelgewricht (14) van de electroborstel het huis van de stofzuiger aan tot deze vast klikt. Bij het gebruik van de electroborstel kan de stofzuiger rechtop gezet worden. Denk eraan dat u de stofzuiger goed vast klikt, anders kan het apparaat omvallen. Daarna de slang (8) met het zwarte uiteinde in het filterdeksel (6) drukken totdat deze vastklikt. Plaats de verbindingbuis (9) in de zijdelingse opening van het filterhuis en deze vast aandrukken.

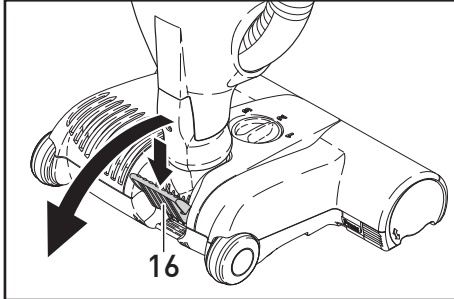
* afhankelijk van de uitvoering.



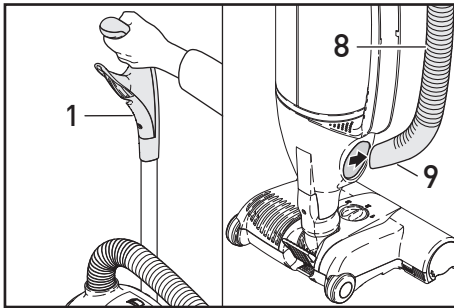
7. Consignes d'utilisation

Assurez-vous que le bouton Marche/Arrêt (2) est sur position « Arrêt ». Tournez le crochet de câble (7), déroulez le câble (4) et branchez-le sur une prise. Maintenant vous pouvez mettre l'interrupteur sur la position « Marche ». Selon le modèle choisi, votre appareil est équipé de la commande électronique d'aspiration.

Pour utiliser la tête de brosse*, appuyez sur la pédale de pied (16) qui se trouve à l'arrière de la tête de brosse et abaissez l'aspirateur dans la position inclinée, à ce moment le moteur de brosse se mettra en route. (voir cidessous: 8. Tête de brosse*).

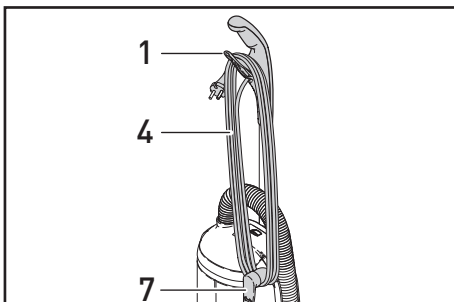
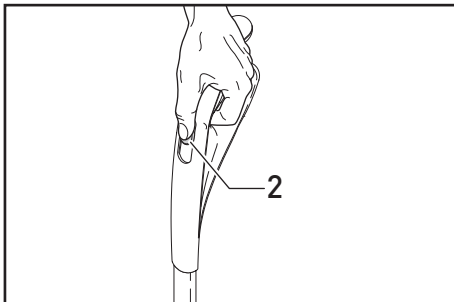
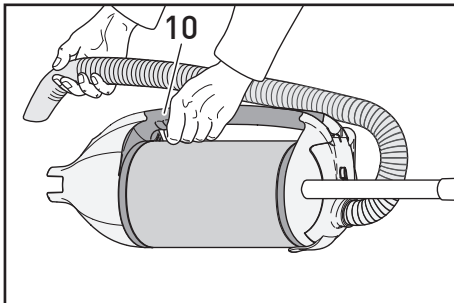


Quand vous utilisez le flexible (8) avec des accessoires, maintenez la machine dans une position droite.



La poignée du flexible (9) peut-être enlevée du côté et être utilisée indépendamment. Toutefois, maintenez un appui sur l'aspirateur car il pourrait s'incliner si le flexible est tiré trop loin.

L'aspirateur peut également être utilisé avec une brosse électrique* ou d'autres accessoires. Vous pouvez facilement transporter l'aspirateur en utilisant la poignée de portage (10). Quand vous avez fini d'utiliser votre aspirateur, arrêtez-le en positionnant l'interrupteur sur « Arrêt ». Ensuite débranchez le câble et enroulez-le sur le crochet de câble (7) et la poignée (1).



7. Gebruiksaanwijzing

Controleer of de schakelaar (2) uitgeschakeld is. Daarna door het draaien van de netkabelhaak (7) de netkabel (4) eraf nemen en deze in het stopcontact steken. Schakel nu het apparaat (2) in. Voor het gebruik van de electroborstel* het voetpedaal (16) indrukken.

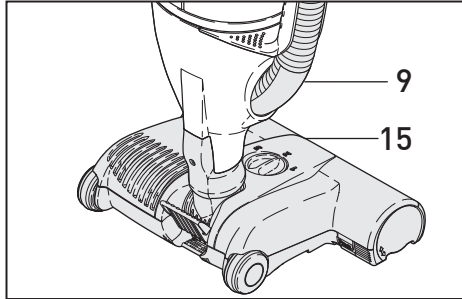
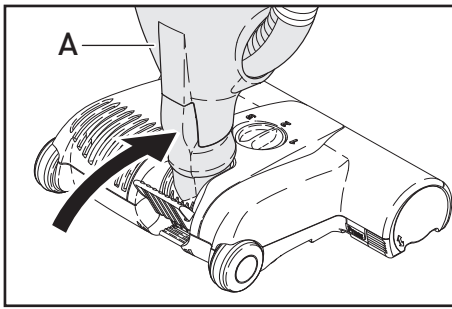
Door het kantelen het draai / kantelgewricht (14), kan het apparaat gebruikt worden. (Zie hoofdstuk 8 electroborstel)



Voor gebruik van de slang (8) met de verbindingbuis (9), het apparaat altijd rechtop zetten.

Door de slang met de verbindingbuis (9) uit de zijdelingse opening te halen kan de slang alleen, of met Sebo accessoires gebruikt worden.

Denkt u eraan dat u bij gebruik van de slang, het handvat (1) goed vasthoudt, zodat de stofzuiger niet kan omvallen. De machine kan ook zonder een zuigmond worden gebruikt. U kunt dan de machine probleemloos aan de draaggreep (10) meenemen. Na gebruik van de machine, deze uitschakelen (2), verwijder de stekker uit het stopcontact en wikkel de netkabel om de netkabelhaak (7) en handgreep (1).



8. La tête de brosse*

⚠ Attention: Instructions importantes pour l'usage d'une tête de brosse*

- Le rouleau de brosse s'arrête seulement lorsque l'aspirateur est en position debout (A) et la poignée complètement remise en place de telle sorte que l'embout du flexible (9) soit replacé sur le côté de l'aspirateur*. Si le manche de l'aspirateur se trouve incliné, le rouleau de brosse continue de tourner. Laisser l'aspirateur dans une position debout pendant une longue période alors que le rouleau de brosse tourne peut endommager votre tapis ou votre plancher.
- Assurez-vous de ne pas prendre les bords ou franges de votre tapis dans les brosses.
- Comme avec n'importe quel rouleau de brosse, cet aspirateur peut endommager les tapis ou couvertures trop souples, ainsi que les revêtements mous et sensibles. Dans ces cas, veuillez utiliser la buse combinée sols durs*, la brosse parquet* ou l'embout du flexible (9) avec tout autre accessoires SEBO.
- Nous ne recommandons pas l'utilisation de la brosse électrique sur de vieux tapis ou des revêtements fait main.
- De même que si votre plancher est inégal, le carter métal se trouvant sous l'aspirateur peut être en contact trop important avec le sol et causer des rayures.
- Lever l'aspirateur si votre sol est inégal

⚠ Veuillez vérifier les instructions de sûreté de la tête de brosse* qui se trouvent dans les consignes d'utilisation.

Son utilisation est recommandée pour un nettoyage optimal des tapis. La rotule articulée* (14) permet à la tête de brosse de se déplacer dans n'importe quelle direction, la rendant facilement manoeuvrable autour des obstacles. La brosse électrique est équipée d'une brosse réglable en hauteur qui vous permet d'aspirer correctement d'un bout à l'autre.

Appuyez sur la pédale de pied (16) en abaissant la poignée, vous activez alors la brosse électrique qui commence à tourner. Si vous n'utilisez pas la pédale de pied, vous risquez d'endommager votre appareil.

La commande électronique de la brosse vous indique à tout moment la position de la brosse.

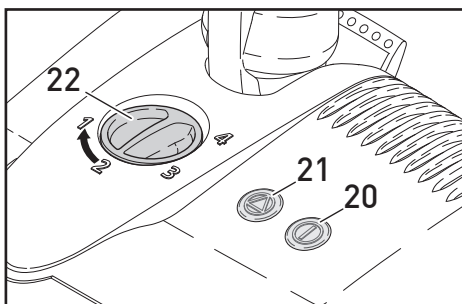
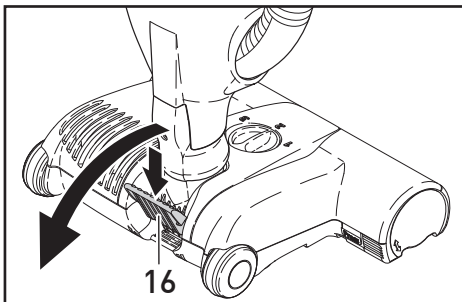
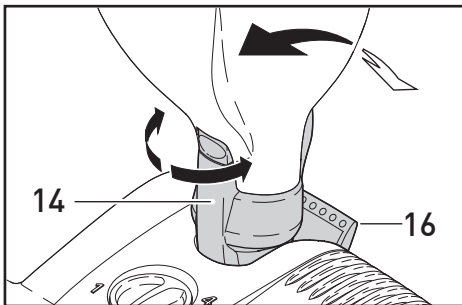
Ces indications ne sont valables que pour les moquettes.

Voyant vert et rouge allumés - La brosse n'adhère pas entièrement sur le sol. Dans ce cas, vous devrez vérifier la position de la brosse, si elle est au plus bas, c'est que la brosse est usées et doit être remplacée.

Voyant vert allumé (20) - La brosse fonctionne correctement. Quand les lumières rouge et verte s'allument ensemble, nous vous recommandons vivement de sélectionner la pression de brosse à un niveau inférieur.

Voyant rouge clignotant (21) - la brosse est bloquée ou surchargée (voir ci-dessous : Entretien). Arrêtez la machine, débranchez-la et enlevez le colmatage.

* en fonction de votre aspirateur



8. Electroborstel*

⚠ Gebruiksaanwijzing van de electroborstel*

- De borstelwals van de electroborstel* schakelt alleen uit, als het apparaat in de rechtopstaande positie wordt gebracht. In gekantelde positie is de borstel doorlopend in beweging. Draait de borstel langere tijd op één plek, dan kan er aan het vloeroppervlak een beschadiging ontstaan.
- Denk eraan dat tapijtfranjes en randen niet worden opgezogen.
- Bij zeer delicate tapijsoorten, zoals los geweven tapijten of extreem hoogpolige tapijten wijzen wij u erop dat er door het gebruik van een electroborstel oppervlaktebeschadigen kunnen ontstaan. Gebruik dan op deze genoemde vloerbedekkingen een combimondstuk (18).
- Wij ontraden u om oude tapijten of bijzonder waardevolle handgeweven tapijten met een electroborstel te reinigen.
- Bij zeer ongelijke vloeren kan er contact ontstaan met de bodemplaat, waardoor er krassen kunnen ontstaan.
- Het apparaat over hoge drempels tillen.

⚠ Denkt u aan de veiligheidsvoorschriften, voor het in gebruik nemen van de electroborstel (zie hoofdstuk 7 gebruiksinstructies)

Voor het professioneel en optimaal reinigen van uw tapijt bevelen wij het gebruik van een electroborstel (15) aan. Door het draai/kantelgewricht (14) is de electroborstel in alle richtingen wendbaar en kunt u eenvoudig elk obstakel ontwijken. De electroborstel heeft een regelbare borstelgedruk en zorgt voor een optimaal reinigingsresultaat tot aan de rand. Het voetpedaal (16) vergrendelt de machine in de rechtopstaande stand en schakelt de borstel

uit. Om de machine in werking te stellen, het voetpedaal (16) naar beneden duwen met de voet en de stofzuiger naar achteren kantelen. De borstel wordt hierdoor in werking gesteld. De borstel wordt voortdurend gecontroleerd.

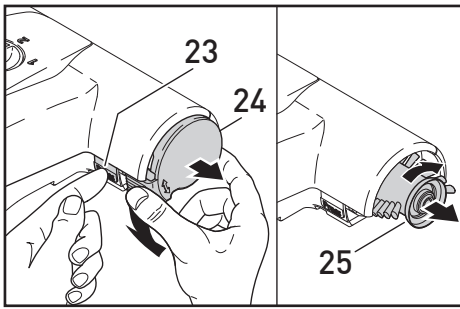
Deze signalen gelden alleen op een tapijtoppervlak.

Rood en Groen - De borstelwerking is niet optimaal. Door de stelknop (22) te draaien naar een lager getal, wordt de borstelgedruk sterker. Licht een rood en een groen signaal op als de borstelknop op 1 staat, dan is de borstel versleten en moet deze worden vervangen.

Groen (20) - De borstel werkt goed. Wij adviseren de borstelinstelling zo te kiezen, dat deze net onder de groen/rode instelling ligt.

Rood knippert (21) - De borstel wordt geblokkeerd of is overbelast (zie hoofdstuk - Verstoppingen verhelpen). Het apparaat uitschakelen, de stekker uit het stopcontact halen en de borstel op blokkades controleren.

* afhankelijk van de uitvoering



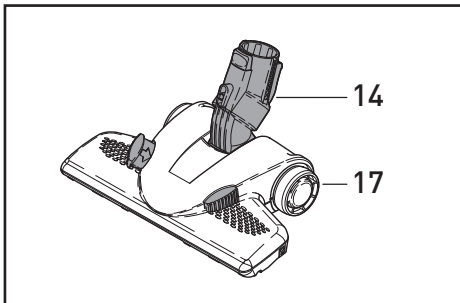
9. Enlèvement de la brosse*



Débranchez toujours votre aspirateur avant de démonter n'importe quelle pièce de votre appareil.

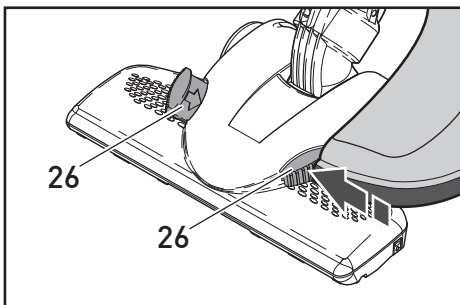
Pour enlever la brosse *, appuyez sur le bouton PRESS (23) et tournez du haut vers le bas. Tournez légèrement la brosse (25) vers le bas et tirez-la. Nous recommandons d'enlever régulièrement les fils et cheveux qui ont été enroulés autour de la brosse.

10. Buse combinée*



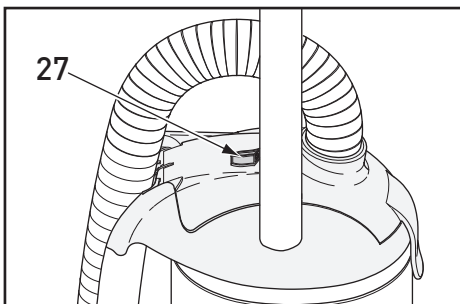
La buse combinée (17) est équipée d'une rotule rotative qui offre une grande facilité d'utilisation. Les poils normaux et fins de la buse peuvent être facilement remplacés si usés. La buse combinée peut-être ajustée sur les sols durs par simple pression (26) (poils dehors) ou tapis (poils rentrés). Elle est aussi équipée de pièces métalliques en acier inoxydable.

Pour changer les barrettes en soie de la buse combinée Supérieure Sebo, enlevez le capuchon jaune avec un tournevis et retirez la barrette de brosse défectueuse. Après avoir changé la barrette de brosse, le capuchon jaune doit être remis en place.



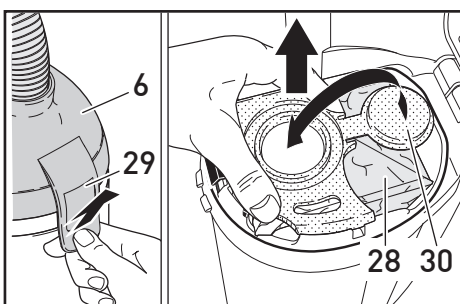
11. Indicateur du sac de papier

Quand l'indicateur du sac montre une lumière orange (27) cela signifie que le flux d'air n'est pas suffisant. Le sac papier peut-être plein ou obstrué (voir ci-dessous : 12. Entretien) ou changer le sac si besoin.



12. Changement du sac poussière

Pour changer le sac poussière (28), ouvrez le verrou (29) du couvercle du filtre (6). Fermez le sac poussière usagé avec le bouchon prévu à cet effet (30). Pour changer le sac, suivre les instructions indiquées sur le devant du sac papier. Vous ne pourrez pas fermer le logement de sac si un sac poussière est mal remis ou absent.



* en fonction de votre aspirateur.

9. Verwisselen van de borstels*



Bij alle onderhoudswerkzaamheden de machine uitschakelen en de stekker uit het stopcontact halen.

Om de borstelwals van de electroborstel* te verwisselen op de drukknop (23) drukken en tegelijk het loslager (24) naar beneden wegdraaien.

De borstel (25) iets tegen de klok indraaien en eruit trekken. Het is aan te bevelen de borstelwals regelmatig te ontdoen van haren en draadjes.

10. Combimondstuk*

Het combimondstuk (17) biedt samen met het 90° draaibare draai/kantelgewricht (14) een groot zuigcomfort. Het mondstuk beschikt met natuurleren borstelstroken die eenvoudig uitwisselbaar zijn. Het combimondstuk kan met de drukknop (26) naar keuze voor harde vloeren (borstel eruit) of tapijtvloeren (borstel erin) ingesteld worden. Het mondstuk is verder van edelstaal wat een lange levensduur garandeert.

Om de paarde haren borstelstroken van de SEBO KOMBI te vervangen, verwijder het gele afdekplaatje met een schroevendraaier en trek de borstelstrook er uit. Na de vervanging het afdekplaatje terug plaatsen.

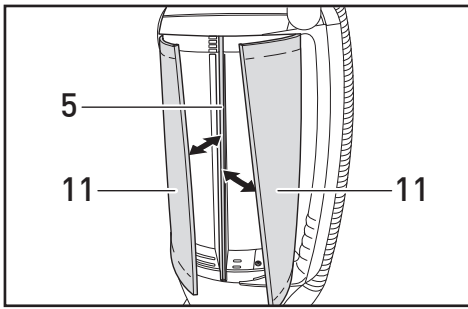
11. Stofzakindicatielampje

Het oranje gekleurde stofzakindicatielampje (27) geeft een gereduceerde luchtstroom aan, wat betekent dat er een verstopping in de stofzuiger zit (zie hoofdstuk 12 verstoppingen verhelpen) of dat stofzak moet worden verwisseld. Indien er sprake is van fijn stof, kan een verwisseling van de stofzak raadzaam zijn, zonder dat deze helemaal is gevuld.

12. Het verwisselen van de stofzak

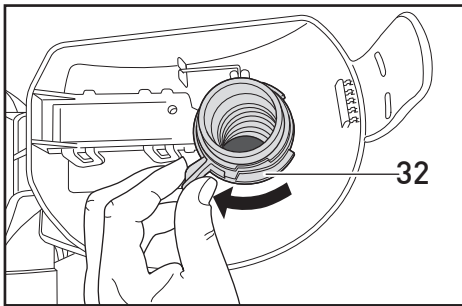
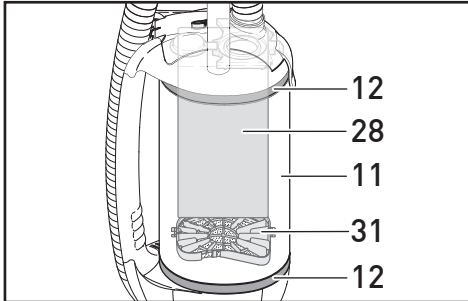
Voor het verwisselen van de stofzak (28) de ontgrendelingshendel (29) licht naar buiten duwen en dan de filterdeksel (6) naar boven omklappen. De stofzak afsluiten met de dop (30) en uit het filterhuis nemen. Het verwisselen van de stofzak is op de voorzijde van de stofzak geïllustreerd. Zonder een correct geplaatste stofzak laat het filterdeksel zich niet sluiten.

* afhankelijk van de uitvoering



13. Filtre moteur et filtre sortie d'air

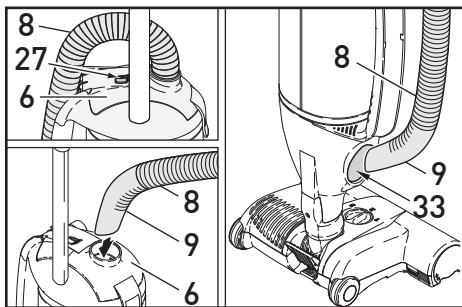
Le filtre sortie d'air et le filtre moteur (31) ne sont accessibles que lorsque le sac papier est enlevé. Soulevez le filtre moteur vers le haut par ses pattes. Quand vous remplacez le filtre moteur, assurez-vous qu'il est bien enfoncé en position droite. Le filtre moteur devra être changé dès que celui-ci est très sale ou au pire après avoir utilisé 20 sacs papier. Changez le filtre de sortie d'air (11) en même temps que le filtre moteur. Pour ce faire, enlevez soigneusement les clips du filtre (12) et enlevez le filtre de son logement. En rassemblant les pièces assurez-vous que le filtre est correctement placé dans son logement et que les clips du filtre sont remis à leur place. Autrement le filtre serait inefficace.



Utilisez uniquement des sacs et des filtres de la marque SEBO pour assurer une plus grande efficacité et une plus grande sécurité. Ne lavez aucun filtre.

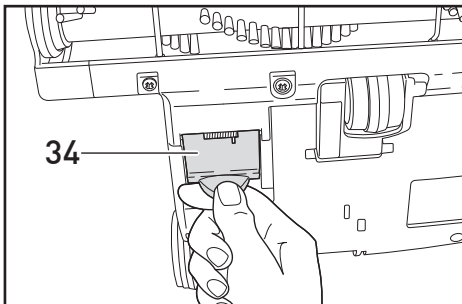


Wij kunnen het juist functioneren van de stofzuiger alleen garanderen als er originele Sebo filters worden gebruikt. Voor alle filters geldt, dat deze, in geen geval gewassen mogen worden.



14. Entretien

Si l'indicateur de remplissage du sac s'allume orange (27) alors que le sac papier vient d'être changé, il est probable que l'appareil soit bouché. Tout d'abord, contrôlez l'aspiration à l'extrémité du flexible (8). Si vous ne sentez que très peu d'air, c'est que le bouchon se trouve dans le flexible. Pour débouchez, ôtez les clips de fixation du flexible (32) à l'intérieur du couvercle du filtre. Enlevez le flexible de la machine et inversez le flux d'air dans le flexible en le retournant. Secouez le flexible dans cette position afin de le déboucher. Vérifiez aussi le canal d'aspiration (33) pour la poignée de flexible (9).



Note: ne nettoyez jamais en bas du flexible avec un bâton ou un objet pointu.

Le nez de succion (14) de la brosse électrique ainsi que de votre buse doivent être vérifiés. Contrôlez également la trappe placée (34) sous la brosse électrique. Vérifier aussi entre ces deux ouvertures.

14. Verstopping verhelpen

If the orange bag full indicator (27) is showing after the filter bag has been changed and the filters are in good condition, there is likely a blockage in the system. First, check for suction at the end of the hose (8). If you can only feel a small amount of suction, the blockage is in the hose. To unblock, loosen the safety ring (32) on the lid. Remove the hose from the machine and reverse the airflow through the hose by putting the hose handle (9) in the connecting tube of the filter cover (6). Stretch the hose in the spot where the blockage is and open and close the end of the hose. Also check the suction opening, which the hose handle (9) fits into.



De slang nooit met een stok ontstoppen

Other places to check for a blockage include the suction neck (14) of the power head* and the orange trap-door (34) on the bottom of the power head. Also check between these two openings in the power head.

* en fonction de votre aspirateur.

* afhankelijk van de uitvoering

EU-Konformitätserklärung [EU-Declaration of Conformity]

Hiermit erklären wir, dass die unten näher bezeichneten Geräte aufgrund ihrer Konzipierungen und Bauarten, sowie in den von uns in Verkehr gebrachten Ausführungen, den einschlägigen, grundlegenden Sicherheits- und Gesundheitsforderungen folgender Richtlinien entsprechen:

[We herewith declare that the machines described below, because of their designs and constructions, conform with the health and safety requirements of following directives :]

- **Maschinenrichtlinie [Machinery Directive]** RICHTLINIE 2006/42/EG
- **Elektromagnetische Verträglichkeit [EMC Directive]** RICHTLINIE 2014/30/EU
- **RoHS** RICHTLINIE 2011/65/EU
- **Ecodesign** RICHTLINIE 2009/125/EG

Bei nicht mit uns abgestimmten Änderungen der Geräte verliert diese Erklärung ihre Gültigkeit.
[This declaration does not apply to machines which have had unauthorised alterations.]

Gerätetyp [Type]:

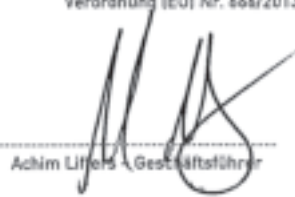
SEBO DART 1 / 2 / 4

[SEVHSG1+SEVET01 / SEVHSG2+SEVET02 / SEVHSG4]

Angewandte Normen/Verordnungen:
[Applied Standards/Directives:]

- EN 55014-1:2017
- EN 55014-2:2015
- EN 61000-3-2:2014
- EN 61000-3-3:2013
- EN 62233:2008+AC:2008
- EN 60335-1:2012+AC:2014+A11:2014+A13:2017+A1:2019+A2:2019+A14:2019
- EN 60335-2-69:2012
- EN 60312-1:2017
- Verordnung [EU] Nr. 666/2013

Velbert, 14. Juli 2020



Achim Liffers, Geschäftsführer

Déclaration de conformité européenne [Signe CE]

Nous déclarons par la présente que les machines décrites ci-dessous, en raison de leur conception et de construction, sont conformes aux exigences de santé et de sécurité selon les directives de l'UE :

- 1. **Directive des machines** Directive 2006/42/EC
- 2. **Directive EMC** Directive 2014/30/EU
- 3. **RoHS** Directive 2011/65/EU
- 4. **Ecodesign** Directive 2009/125/EC

Cette déclaration ne concerne pas les machines qui ont eu des modifications non autorisées.

Type:

SEBO DART 1 / 2 / 4 [SEVHSG1+SEVET01 / SEVHSG2+SEVET02 / SEVHSG4]

- Normes/Directives appliquées :
- EN 55014-1:2017
 - EN 55014-2:2015
 - EN 61000-3-2:2014
 - EN 61000-3-3:2013
 - EN 62233:2008+ AC:2008
 - EN 60335-1:2012+ AC:2014+ A11:2014+A13:2017+A2:2019+A14:2019
 - EN 60335-2-69:2012
 - EN 60312-1:2017
 - Règlement de la Commission [UE] 666/2013

Velbert, 14. Juillet 2020

- Version de le document originale allemand -
Achim Liffers - Directeur techniques

EU Conformiteitsverklaring [CE-markering]

Hier mee verklaren wij, dat de nader te benoemen apparaten op grond van hun ontwerpen en typen, zoals ook in de door ons in het verkeer gebrachte uitvoeringen, voldoen aan relevante veiligheids en gezondheidsseisen aan de volgende EU richtlijnen .

- 1. **Machine voorschriften** Voorschrift 2006/108/EG
- 2. **Elektromagnetische kwesties** Voorschrift 2014/30/EU
- 3. **RoHS** Voorschrift 2011/65/EU
- 4. **Eco ontwerp** Voorschrift 2009/125/EG

Door niet met ons afgestemde veranderingen van de apparaten, verliest deze verklaring zijn geldigheid.

Apparaat type:

SEBO DART 1 / 2 / 4 [SEVHSG1+SEVET01 / SEVHSG2+SEVET02 / SEVHSG4]

- Gebruikte Normen/Voorschriften:
- EN 55014-1:2017
 - EN 55014-2:2015
 - EN 61000-3-2:2014
 - EN 61000-3-3:2013
 - EN 62233:2008+ AC:2008
 - EN 60335-1:2012+ AC:2014+ A11:2014+A13:2017+A2:2019+A14:2019
 - EN 60335-2-69:2012
 - EN 60312-1:2017
 - Verordening van de Commissie [EU] 666/2013

Velbert, 14 Juli 2020

- Translatie van het originele dutse document -
Achim Liffers - Directeur techniek



MADE IN GERMANY



SEBO Nederland B.V.

Boylestraat 46, 6718 XM EDE
Tel.: 031 - 85 064 6443

E-mail: info@sebo.nl , Internet: www.sebo.nl

Onder voorbehoud van technische veranderingen

SEBO BELGIUM

Noord Brabantlaan 12 - 2300 TURNHOUT
Tel.: 014 - 462426 Fax: 014 - 453700

© 2017-2022 SEBO Stein & Co. GmbH © Eingetragenes Warenzeichen
Modifications techniques réservées • Technische wijzigingen voorbehouden

SEBO FRANCE,

Z. A. les Belles Vues, 1, Rue Félix Potin - B.P. 24,
91291 Arpajon Cedex, Tél.: 01. 69.26.18.30,

Fax : 01.60.83.80.11

www.sebo-france.com