

DEEBOT™ SLIM2

NL Instructiehandleiding



Gefeliciteerd met de aankoop van uw ECOVACS ROBOTICS DEEBOT!

We hopen dat u er vele jaren plezier van hebt. We vertrouwen erop dat uw nieuwe robot u helpt uw huis schoon te houden zodat u meer tijd overhoudt voor andere dingen.

Slimme oplossingen. Meer genieten van het leven.

Als u situaties tegenkomt die niet in deze Instructiehandleiding worden beschreven, neem dan contact op met onze Klantenservice. Een technicus kan uw specifieke probleem oplossen of uw vraag beantwoorden.

Voor meer informatie kunt u terecht op de officiële website van ECOVACS ROBOTICS: **www.ecovacs.com**

Het bedrijf behoudt zich het recht voor om technische en/of ontwerpaanpassingen aan dit product aan te brengen in het kader van voortdurende verbetering.

Bedankt dat u hebt gekozen voor een DEEBOT!

Inhoud

1. Belangrijke veiligheidsinstructies	2
2. Inhoud van de verpakking en technische gegevens	6
2.1 Inhoud van de verpakking	6
2.2 Specificaties	6
2.3 Productoverzicht.....	7
3. Bediening en programmering	9
3.1 Opmerkingen voordat u gaat schoonmaken.....	9
3.2 Aan de slag.....	10
3.3 Schoonmaakmodus selecteren	13
3.4 De robot programmeren	14
3.5 Statusindicatielampje en -geluiden.....	15
4. Onderhoud	16
4.1 Stofhouder en filters	16
4.2 Dweildoek.....	17
4.3 Zuigmond en zijborstels.....	17
4.4 Overige onderdelen.....	18
4.5 Regulier onderhoud.....	19
5. Probleemoplossing	20

1. Belangrijke veiligheidsinstructies

Tijdens het gebruik van een elektrisch apparaat dienen altijd de basis voorzorgsmaatregelen te worden opgevolgd, waaronder het volgende:

LEES ZORGVULDIG ALLE INSTRUCTIES VOORDAT U DIT APPARAAT IN GEBRUIK NEEMT BEWAAR DEZE INSTRUCTIES

1. Dit apparaat kan worden gebruikt door kinderen van 8 jaar en ouder en personen met verminderde lichamelijke, zintuiglijke of verstandelijke vermogens of gebrek aan ervaring en kennis, zolang ze onder toezicht staan of zijn geïnstrueerd over het gebruik van het apparaat op een veilige manier en op de hoogte zijn van het gevaar tijdens het gebruik. Kinderen mogen niet met het apparaat spelen. Reiniging en onderhoud mag niet zonder toezicht door kinderen worden uitgevoerd.
2. Ruim het gebied op dat dient te worden schoongemaakt. Verwijder voedingskabels en kleine voorwerpen van de vloer, die in het apparaat verstrikt kunnen raken. Stop de franjes van het tapijt eronder weg en til items zoals gordijnen en tafelkleden van de vloer.
3. Indien er een afgrond in het reinigen gebied is, zoals een afstapje of een trap, dient u het apparaat te testen om er zeker van te zijn dat het deze afgrond detecteert zonder over de rand te vallen. Het kan misschien nodig zijn om een fysieke barrière te plaatsen voor deze afgrond, zodat het apparaat niet naar beneden valt. Zorg ervoor dat er over deze fysieke barrière niet gestruikeld kan worden.
4. Gebruik het apparaat alleen zoals in deze handleiding wordt beschreven. Gebruik alleen onderdelen die door de fabrikant worden aanbevolen of verkocht.
5. Gelieve ervoor te zorgen dat de voltage van uw netvoeding overeenkomt met de spanning die is aangegeven op het op-laadstation.
6. **ALLEEN** geschikt voor huishoudelijk gebruik **BINNEN**. Gebruik het apparaat niet buiten, of in commerciële of industriële omgevingen.

1. Belangrijke veiligheidsinstructies

7. Het is niet toegestaan om niet-oplaadbare batterijen te gebruiken. Gelieve voor informatie over de batterij het hoofdstuk over de Specificaties te raadplegen.
8. Gebruik het apparaat niet zonder dat de stofhouder en/of de filters op hun plaats zitten.
9. Gebruik het apparaat niet in een ruimte waar er kaarsen zijn aangestoken of breekbare voorwerpen in de buurt zijn.
10. Gebruik het apparaat niet in extreem warme of koude omgevingen (lager dan $-5^{\circ}\text{C}/23^{\circ}\text{F}$ of boven $40^{\circ}\text{C}/104^{\circ}\text{F}$).
11. Houd haar, losse kleding, vingers en alle andere lichaamsdelen uit de buurt van openingen en bewegende onderdelen.
12. Gebruik het apparaat niet in een ruimte waar een baby of kind slaapt.
13. Gebruik het apparaat niet op natte oppervlakken of oppervlakken met stilstaand water.
14. Zorg dat het apparaat geen grote voorwerpen kan oprapen zoals stenen, grote stukken papier of een item dat het apparaat zou kunnen verstopen.
15. Gebruik het apparaat niet om ontvlambare of brandbare materialen, zoals benzine en een printer- of kopieermachine-toner, op te rapen of in ruimtes waar deze aanwezig kunnen zijn.
16. Gebruik het apparaat niet om iets dat brandt of nasmeult op te rapen, zoals sigaretten, lucifers, hete as of iets anders dat een brand zou kunnen veroorzaken.
17. Stop geen voorwerpen in de zuigmond. Gebruik het apparaat niet als de zuigmond wordt geblokkeerd. Houd de zuigmond schoon van stof, pluizen, haar of iets anders wat de luchtstroom kan verminderen.
18. Zorg ervoor dat u de stroomkabel niet beschadigt. Trek of draag het apparaat of het laadstation niet aan de stroomkabel, gebruik de stroomkabel niet als een handvat, sluit geen deur met een stroomkabel ertussen en trek de stroomkabel niet langs scherpe randen of hoeken. Laat het apparaat niet over de stroomkabel gaan. Houd de stroomkabel weg van hete oppervlakken.
19. Als de stroomkabel is beschadigd, dient deze door de fabrikant

1. Belangrijke veiligheidsinstructies

- of zijn servicedienst te worden vervangen om gevaar te voorkomen.
20. Gebruik het laadstation niet als deze is beschadigd.
 21. Gebruik het apparaat niet met een beschadigde stroomkabel of defect stopcontact. Gebruik het apparaat of het laadstation niet als deze niet goed werkt, is gevallen of beschadigd, buiten heeft gestaan of in contact met water is geweest. Het apparaat dient dan door de fabrikant of zijn technische dienst te worden gerepareerd om gevaar te voorkomen.
 22. Zet de schakelaar van het apparaat UIT voordat u het reinigt of onderhoudt.
 23. De stekker van het laadstation dient uit het stopcontact te zijn gehaald voordat u het reinigt of onderhoudt.
 24. Verwijder het apparaat uit het laadstation en zet de schakelaar van het apparaat UIT voordat u de batterij verwijdert als u het apparaat wenst af te voeren.
 25. De batterij dient te worden verwijderd en weggegooid volgens de lokale wet- en regelgeving voordat u het apparaat afvoert.
 26. Gelieve gebruikte batterijen weg te gooien volgens de lokale wet- en regelgeving.
 27. Verbrand het apparaat niet, zelfs als deze ernstig is beschadigd. De batterijen kunnen ontploffen in het vuur.
 28. Wanneer u het oplaadstation langere tijd niet gebruikt, dient de stekker uit het stopcontact te worden gehaald.
 29. Het apparaat dient te worden gebruikt volgens de aanwijzingen in deze instructiehandleiding. ECOVACS ROBOTICS kan niet aansprakelijk of verantwoordelijk worden gehouden voor schade of letsels die door oneigenlijk gebruik zijn veroorzaakt.
 30. De robot bevat batterijen die alleen door vakbekwame personen dienen te worden vervangen. Gelieve contact op te nemen met de klantenservice voor het vervangen of verwijderen van de batterij.
 31. Als de robot gedurende lange tijd niet zal worden gebruikt, dient deze volledig te worden opgeladen en daarna voor de opslag UIT te worden gezet en de stekker van het laadstation uit het stopcontact te worden gehaald.

1. Belangrijke veiligheidsinstructies

- 32. WAARSCHUWING:** Gebruik voor het opladen van de batterij alleen de afneembare voedingsunit CH1465A die bij het apparaat wordt meegeleverd.
33. De afstandsbediening pre-installeert twee niet-oplaadbare AAA-batterijen. Om de batterij van de afstandsbediening te vervangen, dient u de afstandsbediening om te draaien en op het batterijdeksel te drukken en deze te verwijderen. Verwijder de batterijen en plaats de nieuwe batterijen met de juiste polariteit. Monteer het batterijdeksel.
34. Niet-oplaadbare batterijen mogen niet opnieuw worden opgeladen.
35. Verschillende soorten batterijen of nieuwe en gebruikte batterijen mogen niet samen worden gebruikt.
36. Batterijen van de afstandsbediening dienen te worden geplaatst met de juiste polariteit.
37. Lege batterijen dienen uit het apparaat te worden verwijderd en op een veilige manier te worden afgevoerd.
38. Als de afstandsbediening lange tijd ongebruikt wordt opgeslagen, dienen de batterijen te worden verwijderd.
39. De voedingsterminals dienen niet kortgesloten te zijn.

Voor EU-landen

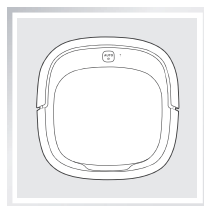


Correcte afvoer van dit product

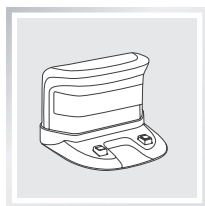
Deze markering geeft aan dat dit product niet samen met ander huishoudelijk afval mag worden afgevoerd in de hele EU. Om mogelijke schade aan het milieu of de menselijke gezondheid door ongecontroleerde afvalverwijdering te voorkomen, dient u het op een verantwoorde manier af te voeren om duurzaam hergebruik van grondstoffen te bevorderen. Om uw gebruikte apparaat te recycleren, dient u gebruik te maken van de retour- en inzamelsystemen of contact op te nemen met de winkel waar het product is gekocht. Zij kunnen dit product veilig voor u laten recycleren.

2. Inhoud van de verpakking en technische gegevens

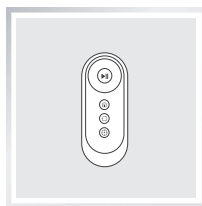
2.1 Inhoud van de verpakking



Robot



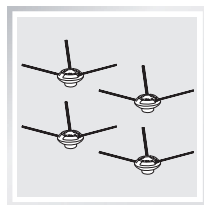
Oplaadstation



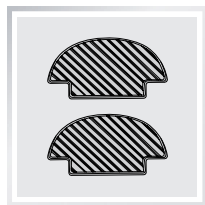
Afstandsbediening
met batterij



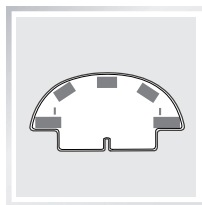
Instructiehandleiding
+ snelstartgids



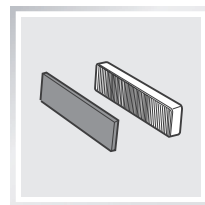
(4) Zijborstels



(2) Wasbare/her-
bruikbare microve-
zeldweildoeken



Dweilplaat



Vervanging hoge-ef-
ficiëntiefilter + spons-
filter

2.2 Specificaties

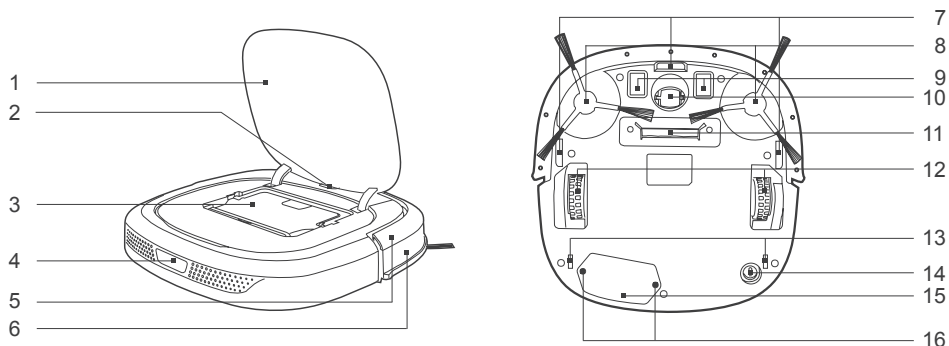
Model	DA5G		
Gebruiksspanning	10,8 VDC	Nominaal vermogen	15 W
Accumodel	ZJ1450 Darfon/ DA60 Darfon	Accuspecificatie	Lithium 10,8 VDC, 2600 mAh
Model oplaadstation	CH1465A		
Nominale ingangsspanning	100-240 VAC	Nominale uitgangsspanning	20 VDC
Nominale uitgangsstroom	1A	Nominaal vermogen	20W
Model afstandsbediening	RC1633	Ingangsspanning afstandsbediening	3 VDC
Batterijmodel afstandsbediening	AAA	Nominale spanning	1,5 VDC
Frequentiebanden	2412-2472 MHz		
Maximaal overgedragen RF-vermogen in de frequentieband	Max. PA-uitgangsvermogen bij 72,2 Mbps: 17,5 dBm		
	Max. PA-uitgangsvermogen in 11b-mobus: 21,5 dBm		

* Technische en ontwerpgegevens kunnen worden gewijzigd in het kader van voortdurende productverbetering.

2. Inhoud van de verpakking en technische gegevens

2.3 Productoverzicht

Robot



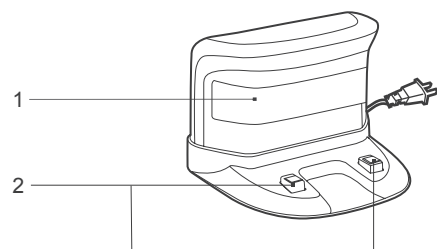
- | | | |
|--|---------------------|----------------------------------|
| 1. Afdekking aan bovenkant | 6. Botssensoren | 12. Stuurwielen |
| 2. AUTO-modusknop | 7. Valsensoren | 13. Uitsparingen dweilplaat |
| 3. Stofhouder | 8. Zijborstels | 14. Aan/uit-schakelaar onderkant |
| 4. Infraroodontvanger voor afstandsbediening | 9. Oplaadcontacten | 15. Afdekking van accu |
| 5. Mechanische stootrand en stootrandstrip | 10. Universeel wiel | 16. Schroeven van accu-afdekking |
| | 11. Zuigmond | |

Bedieningspaneel



- | |
|-------------------------|
| 1. AUTO-modusknop |
| 2. Wifi-indicatielampje |

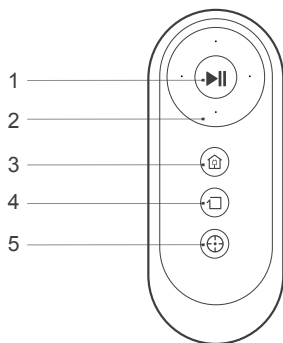
Oplaadstation



- | |
|-------------------------------|
| 1. Generator infraroodsignaal |
| 2. Oplaadpennen |

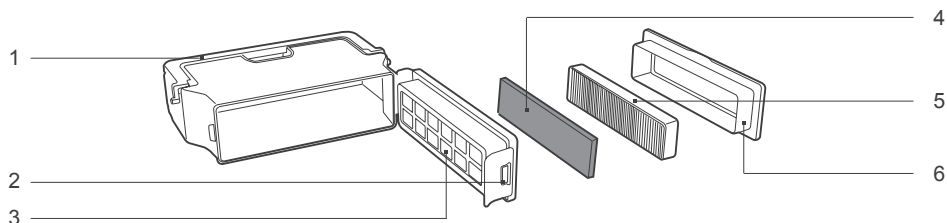
2. Inhoud van de verpakking en technische gegevens

Afstandsbediening



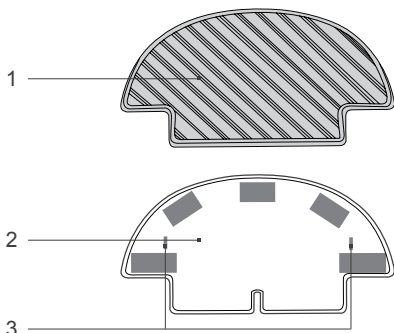
1. START/PAUZE-knop
2. Bedieningsknoppen voor richting
3. Knop voor modus Terugkeer naar oplaadstation
4. Knop voor modus Randenreiniging
5. Knop voor modus Vlekkenreiniging

Stofhouder



- | | |
|--|---|
| <ol style="list-style-type: none"> 1. Stofhouderhandvat 2. Stofhoudervergrendeling 3. Filterrooster | <ol style="list-style-type: none"> 4. Sponsfilter 5. Hoge-efficiëntiefilter 6. Stofhouderafdekking |
|--|---|

Dweilplaat en dweilplaat

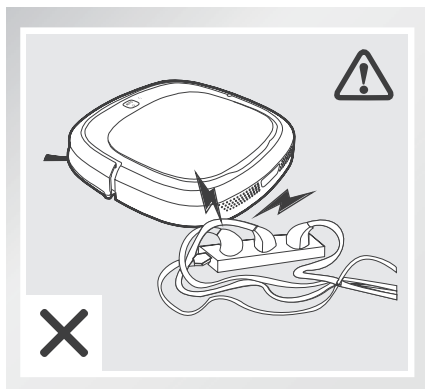


1. Wasbare/herbruikbare microvezel-dweildoek
2. Dweilplaat
3. Dweilplaattabs

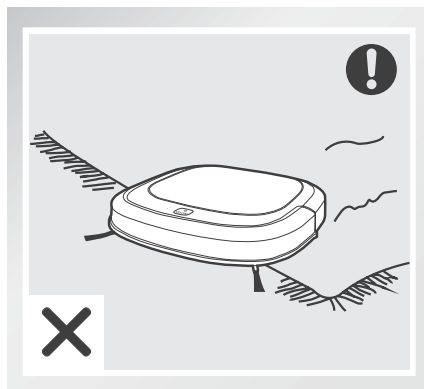
3. Bediening en programmering

3.1 Opmerkingen voordat u gaat schoonmaken

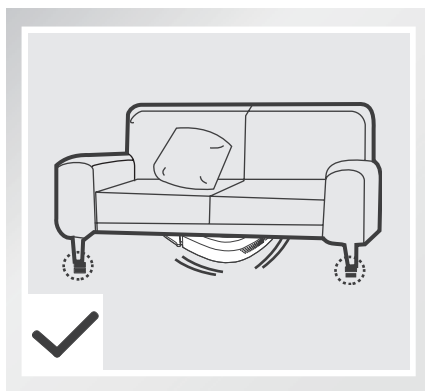
Voordat u de DEEBOT gaat gebruiken, dient u de ruimte die u wilt schoonmaken te controleren en eventuele obstakels weg te halen.



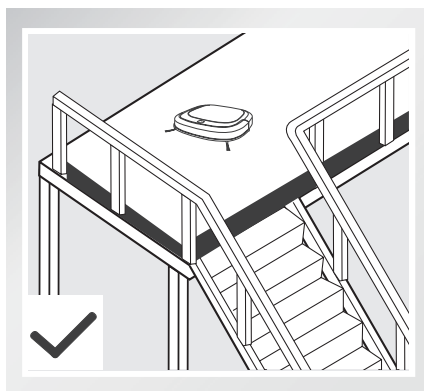
Verwijder snoeren en kleine hindernissen waarin het apparaat verstrikt kan raken van de vloer.



Dit product is niet geschikt voor het reinigen van tapijt. Voordat u dit apparaat in de buurt van een kled gaat gebruiken, dient u de randen van het kled onder het kled te vouwen.



Houd er rekening mee dat de robot minstens 6 cm ruimte nodig heeft om zonder belemmeringen onder meubilair schoon te maken.



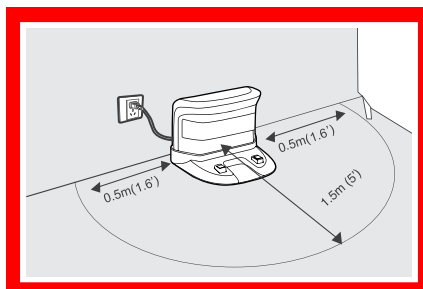
Als er in de ruimte een trap aanwezig is, moet u de DEEBOT zodanig instellen dat de valsensoren het valgevaar kunnen detecteren. Het is misschien nodig om een fysieke barrière bij de rand van het valgevaar te plaatsen zodat het apparaat niet over de rand valt.

3. Bediening en programmering

3.2 Aan de slag

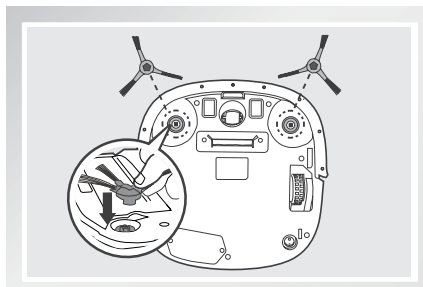
1 De handstofzuiger in het oplaadstation plaatsen

- Plaats het oplaadstation op een vlak oppervlak, haaks tegen de muur. Houd een directe omgeving van 1,5 m vóór de oplader en 0,5 m aan weerszijden van de oplader vrij van obstakels en reflecterende oppervlakken.
- Sluit de oplader aan op het lichtnet.



2 Zijborstels installeren

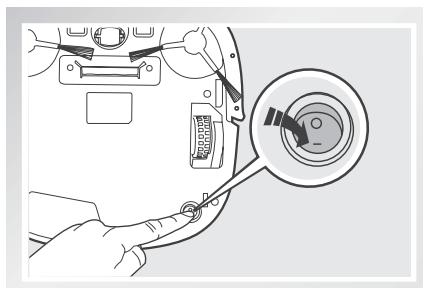
- Bevestig de zijborstels aan de onderkant van de DEEBOT door in elke sleuf een borstel met bijpassende kleur te drukken, totdat deze vastklikt.



3 Aanzetten

- Zet de aan/uit-schakelaar aan de onderkant van de robot AAN. "I" = AAN; "O" = UIT. De DEEBOT staat AAN wanneer de AUTO-modusknop ononderbroken blauw blijft brandt.

* Wanneer de DEEBOT niet bezig is met schoonmaken, wordt aangeraden het apparaat AAN te laten staan in plaats van dit UIT te schakelen, zodat de DEEBOT kan opladen.

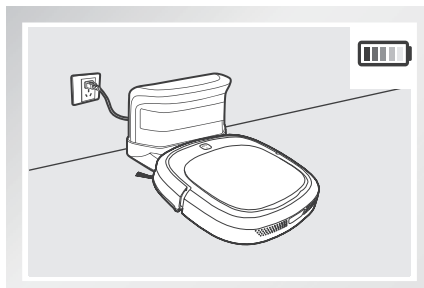


3. Bediening en programmering

4 De DEEBOT opladen

- Plaats de DEEBOT op het oplaadstation en let daarbij erop dat de oplaadcontacten van de DEEBOT contact maken met de oplaadpennen.
- Laad de DEEBOT gedurende minstens 4 uur op voor het eerste gebruik.

* De AUTO-modusknop knippert wanneer de DEEBOT bezig is met opladen. De AUTO-modusknop gaat uit nadat de DEEBOT volledig is opgeladen.



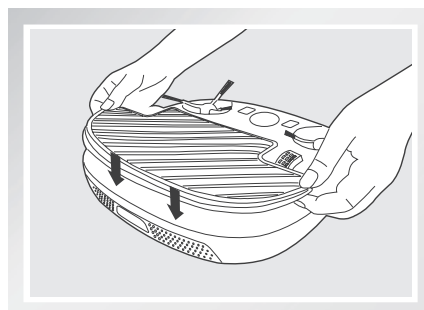
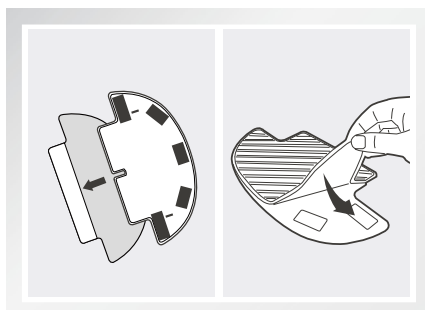
5 Een dweildoek bevestigen indien gewenst

Om het optionele dweilsysteem van de robot te gebruiken, dient u de meegeleverde dweildoek te bevestigen.

* Als u het optionele dweilsysteem gebruikt, dient u de randen van vloerkleden onder het kleed te vouwen zodat de DEEBOT het kleed negeert.


Plaats de dweildoek op de dweilplaat.

Schuif de dweilplaatbuis in de hiervoor bestemde sleuven aan de onderkant van de robot totdat u een klik hoort.



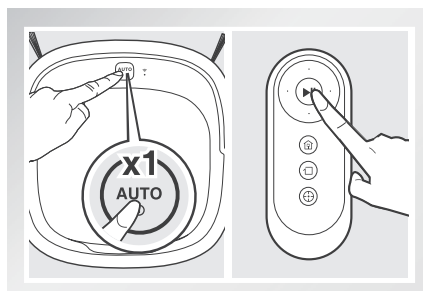
3. Bediening en programmering

6. Beginnen

- Druk op de AUTO-modusknop op de DEEBOT of de START/PAUZE-knop  op de afstandsbediening te drukken. De DEEBOT begint direct in de AUTO-schoonmaakmodus te werken.

* Om een andere schoonmaakmodus te kiezen, kunt u voor meer informatie kijken in sectie 3.3 Schoonmaakmodus selecteren.

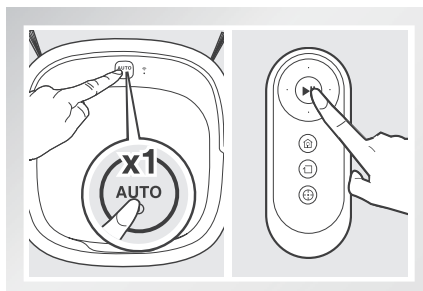
* De DEEBOT kan worden gestuurd met behulp van de richtingsknoppen op de afstandsbediening of in de app als de DEEBOT gepauzeerd is.



7. Pauzeren

- Pauzeer de DEEBOT door op de AUTO-modusknop op de DEEBOT of de START/PAUZE-knop op de afstandsbediening te drukken.

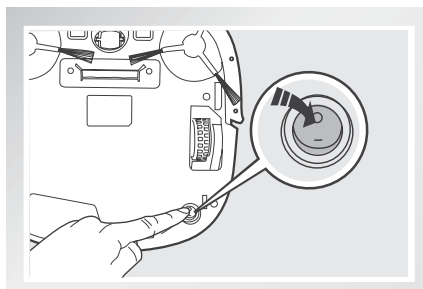
* De AUTO-modusknop op het bedieningspaneel van de robot gaat uit wanneer de robot langer dan 10 minuten is gepauzeerd. Druk op de AUTO-modusknop op de robot of druk op een willekeurige knop op de afstandsbediening om de robot uit de slaapstand te halen.



8. Uitzetten

- Zet de DEEBOT in de pauzestand. Zet de aan/uit-schakelaar aan de onderkant UIT.

* Wanneer de DEEBOT niet bezig is met schoonmaken, wordt aangeraden het apparaat AAN te laten staan zodat de DEEBOT kan opladen.



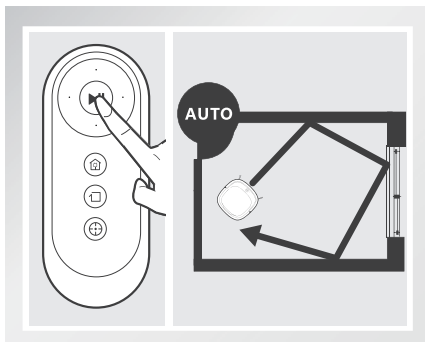
3. Bediening en programmering

3.3 Schoonmaakmodus selecteren

De DEEBOT beschikt over een aantal schoonmaakmodi waar u uit kunt kiezen zodat u verschillende vloeren efficiënt kunt schoonmaken. Schoonmaakmodi worden geselecteerd via de afstandsbediening of de ECOVACS-app.

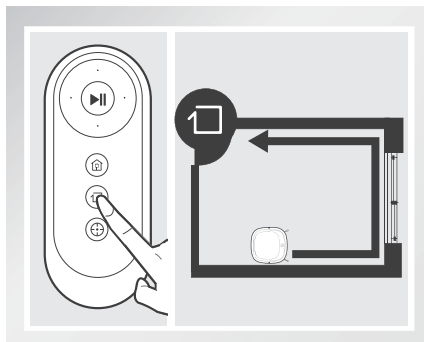
1 AUTO-schoonmaakmodus

Dit is de meest gebruikte modus. In de AUTO-schoonmaakmodus maakt de DEEBOT in een rechte lijn schoon en verandert deze van richting wanneer een obstakel wordt aangetroffen.



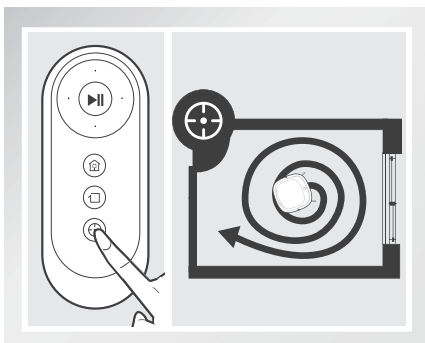
2 Modus Randenreiniging

Deze modus is geschikt om de randen en hoeken van een ruimte schoon te maken. In de modus Randenreiniging maakt de DEEBOT langs een rand schoon (bijvoorbeeld een muur).



3 Modus Vlekkenreiniging (1,5-5 minuten)

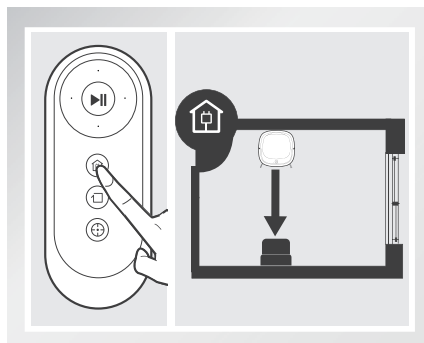
Deze modus is geschikt voor een ruimte waar veel vuil of stof ligt. In de modus Vlekkenreiniging concentreert de DEEBOT zich op een bepaalde plek.



4 Modus Terugkeer naar oplaadstation

Als de accu leeg begint te raken, schakelt de DEEBOT automatisch over op de modus Terugkeer naar oplaadstation en keert uit zichzelf terug naar het oplaadstation.

* De DEEBOT kan te allen tijde naar het oplaadstation worden teruggestuurd door op de knop Terugkeer naar oplaadstation op de afstandsbediening.



3. Bediening en programmering

3.4 De robot programmeren

Met de functies **Intelligente programmering** en **Tijdstelling** van de DEEBOT kunt u schoonmaaktijden plannen. Met **Intelligente programmering** op het bedieningspaneel van de robot kunt u de DEEBOT zodanig programmeren dat deze automatisch schoonmaakt. In de app kunt u met **Tijdstelling** de DEEBOT ook programmeren.

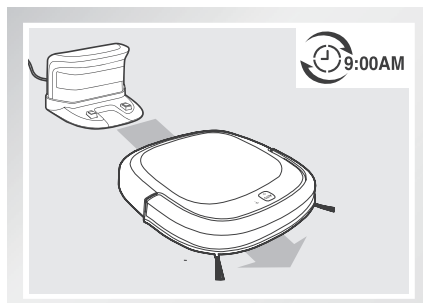
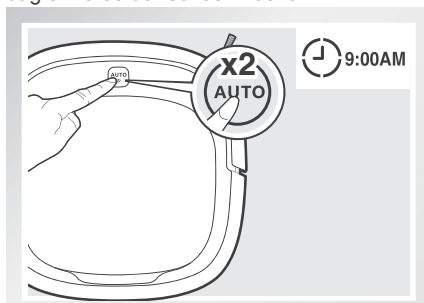
Intelligente programmering

1 Intelligente programmering instellen

De DEEBOT kan zodanig worden ingesteld dat deze één keer per dag op hetzelfde tijdstip schoonmaakt, zelfs wanneer er niemand thuis is.

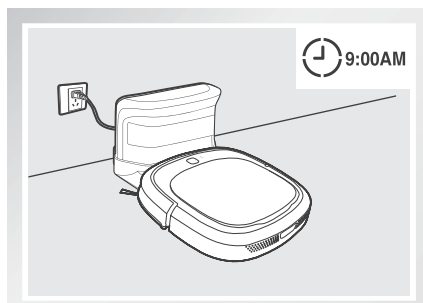
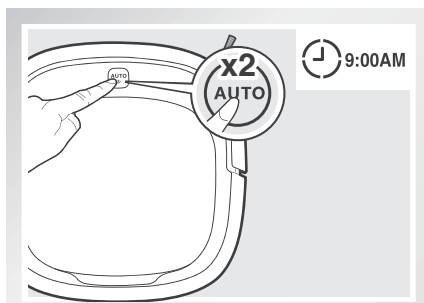
Druk tweemaal op de AUTO-modusknop op de DEEBOT om het huidige tijdstip in te stellen als tijdstip voor de geplande schoonmaakbeurt. Intelligente programmering is ingesteld als de robot een in volume toenemend geluid laat horen en de AUTO-modusknop ononderbroken **BLAUW** gaat branden. De DEEBOT maakt nu elke dag automatisch schoon op de geplande tijd.

Bijvoorbeeld: stel de intelligente programmering in om 9:00 uur zodat de DEEBOT automatisch elke dag om 9:00 uur schoonmaakt.



2 Intelligente programmering annuleren

Druk tweemaal op de AUTO-modusknop op de DEEBOT. De robot laat een in volume afnemend geluid horen, de AUTO-modusknop brandt ononderbroken **BLAUW**. Intelligente programmering is geannuleerd.



* Om automatisch op een andere tijd schoon te maken, moet u eerst de huidige intelligente programmering annuleren en vervolgens de Intelligente programmering op de gewenste tijd instellen.

* Als de DEEBOT **UIT** wordt geschakeld, wordt de intelligente programmering geannuleerd.

3. Bediening en programmering

Tijdstelling

1 Intelligente programmering instellen

Met de ECOVACS-app kunt u de DEEBOT zodanig programmeren dat deze meerdere keren per dag op specifieke tijdstippen schoonmaakt.

3.5 Statusindicatielampje en -geluiden

Als de DEEBOT een probleem detecteert en uw hulp nodig heeft, zal deze alarmgeluiden laten horen en de AUTO-modusknop gaat ROOD knipperen.

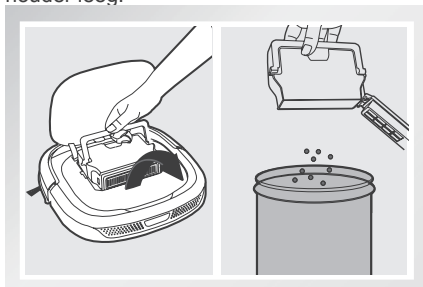
Alarmgeluid	Problemen	Oplossing
Één piepsignaal	Storing stuurwiel	Controleer of er geen haren of vuil in het stuurwiel vastzitten en maak het stuurwiel eventueel schoon.
Drie piepsignalen	Storing stuurwiel	Keer de robot om. Druk op de stuurwielen en controleer of deze een klickgeluid maken. Doen ze dat niet, neem dan contact op met de klantenservice.
Vier piepsignalen	Storing stofhouder	Verwijder de stofhouder en plaats deze op de juiste wijze terug. Als de robot nog steeds alarmgeluiden laat horen, neem dan contact op met de klantenservice.
Vijf piepsignalen	Laag accuniveau	Plaats de robot handmatig op het oplaadstation om deze op te laden.
Zeven piepsignalen	Storing valsensoren	Controleer of er stof op de valsensoren zit en maak deze schoon.

4. Onderhoud

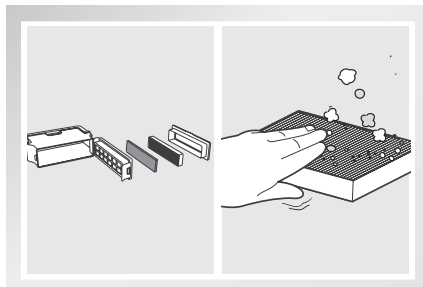
* Voordat u de DEEBOT onderhoudt en schoonmaakt, dient u de robot uit te schakelen en de stekker van het oplaadstation uit te trekken.

4.1 Stofhouder en filters

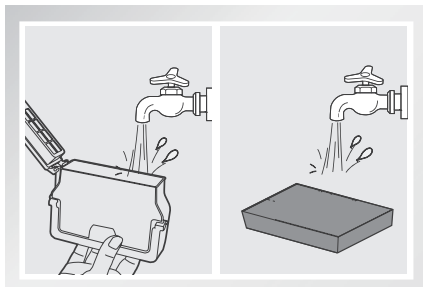
Open de afdekking aan bovenkant van de robot en verwijder de stofhouder. Open de afdekking van de stofhouder en maak de houder leeg.



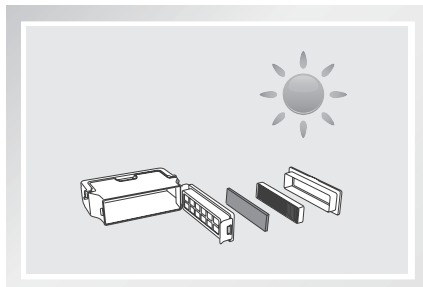
Verwijder de filters. Klop het Hoge-efficiëntiefilter uit. Spoel het Hoge-efficiëntiefilter niet schoon water uit.



Spoel de stofhouder, het sponsfilter en het filterrooster af onder een stromend water.



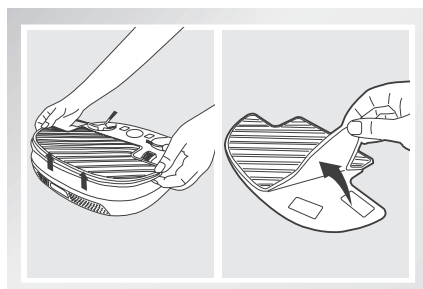
Laat de stofhouder en filters volledig drogen voordat u deze terug plaatst.



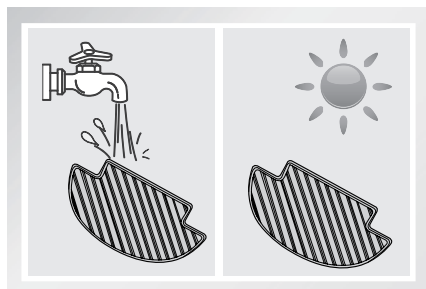
4. Onderhoud

4.2 Dweildoek

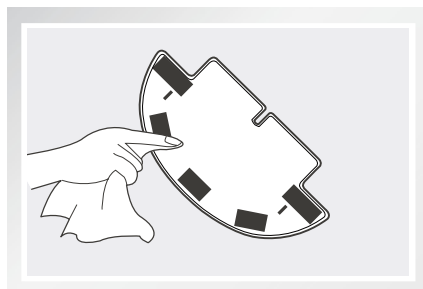
Haal de dweilplaat uit de robot en verwijder de dweildoek.



Was de dweildoek en laat deze drogen.

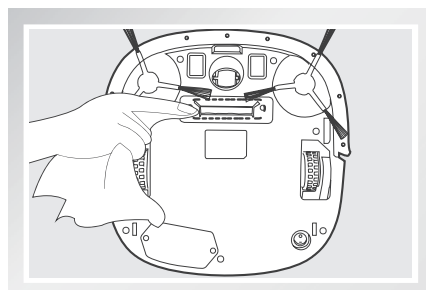


Veeg de dweilplaat schoon met een droge doek.

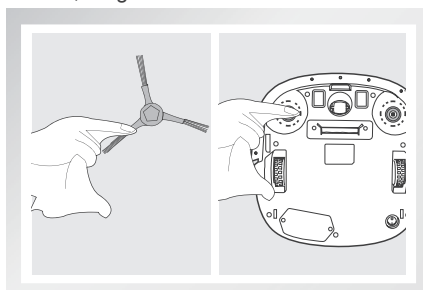


4.3 Zuigmond en zijborstels

Veeg de zuigmond schoon met een droge doek.



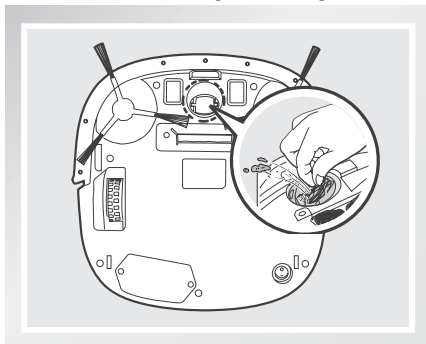
Verwijder de zijborstels. Veeg de zijborstels en de bijbehorende sleuven schoon met een schone, droge doek.



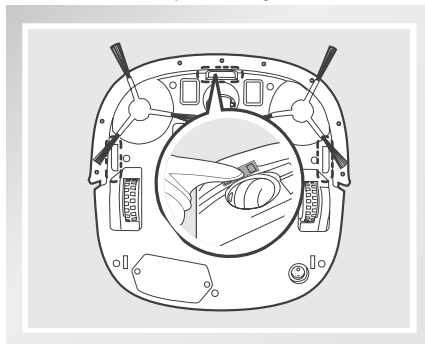
4. Onderhoud

4.4 Overige onderdelen

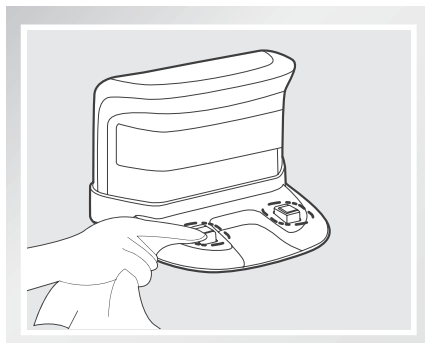
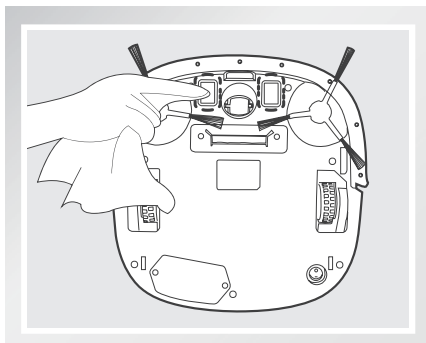
Maak het universele wiel schoon door het haar dat eventueel om het wiel is gedraaid weg te halen.



Veeg de valsensoren schoon met een droge doek zodat deze optimaal blijven functioneren.



Veeg de laadcontacten en oplaadpennen schoon met een droge doek.



4. Onderhoud

4.5 Regulier onderhoud

Om de DEEBOT in topconditie te houden, dient u onderhoud uit te voeren en onderdelen te vervangen aan de hand van de volgende intervallen. Om het onderhoud makkelijk te houden, wordt er een multifunctioneel hulpstuk voor reiniging meegeleverd. Wees er voorzichtig mee; het hulpstuk heeft scherpe randen.

Robotonderdeel	Onderhoudsinterval	Vervangingsinterval
Dweildoek	Na elk gebruik	Elke 50 wasbeurten
Stofhouder	Na elk gebruik	/
Zijborstel	Om de 2 weken	Om de 3-6 maanden
Sponsfilter/hoge-efficiëntiefilter	Eenmaal per week (tweemaal per week met huisdieren)	Om de 4-6 maanden
Universeel wiel Valsensoren Oplaadcontacten Oplaadpennen	Eenmaal per week	/

Opmerking: ECOVACS produceert diverse vervangingsonderdelen. Neem contact op met de klantenservice voor meer informatie over vervangingsonderdelen.

5. Probleemoplossing

Gebruik dit schema om veelvoorkomende problemen met de DEEBOT op te lossen.

Nr.	Storing	Mogelijke oorzaken	Oplossingen
1	De DEEBOT laadt niet op.	De DEEBOT staat niet AAN.	Zet de aan/uit-schakelaar aan de onderkant van de robot AAN.
		De DEEBOT maakt geen verbinding met het oplaadstation.	Zorg ervoor dat de oplaadcontacten van de robot contact maken met de oplaadpennen van het oplaadstation. U kunt de robot indien nodig handmatig verplaatsen om contact te maken.
		De stekker van het oplaadstation is uit het stopcontact getrokken, terwijl de DEEBOT nog AAN staat, waardoor de accu leegloopt.	Sluit het oplaadstation aan op het lichtnet en zorg dat de DEEBOT AAN staat. Houd de DEEBOT op het oplaadstation om ervoor te zorgen dat de accu volledig is opgeladen, zodat het apparaat te allen tijde kan worden gebruikt.
		De accu is helemaal leeg.	Activeer de accu opnieuw. Plaats de DEEBOT op het oplaadstation en verwijder het apparaat na drie minuten opladen. Herhaal dit drie keer en laad de robot vervolgens normaal op.
2	De DEEBOT ondervindt problemen tijdens het schoonmaken en stopt.	De DEEBOT is verstrikt geraakt in iets dat op de grond ligt (stro-omdraden, gordijnen die op de grond hangen, franjes van een kleed, enzovoort).	De DEEBOT zal op verschillende manieren proberen om het schoonmaken voort te zetten. Wanneer dit niet lukt, verwijder dan de obstakels handmatig en start opnieuw op.
3	De DEEBOT keert terug naar het oplaadstation voordat de schoonmaak is voltooid.	Als de accu leeg begint te raken, schakelt de DEEBOT automatisch over op de modus Terugkeer naar oplaadstation en keert uit zichzelf terug naar het oplaadstation.	Dit is normaal. Er is geen oplossing nodig.
		De schoonmaaktijden zijn afhankelijk van het vloerooppervlak, de complexiteit van de kamer en de geselecteerde schoonmaakmodus.	Dit is normaal. Er is geen oplossing nodig.

5. Probleemoplossing

Nr.	Storing	Mogelijke oorzaken	Oplossingen
4	De DEEBOT maakt niet automatisch schoon op de ingestelde tijd.	De functie voor Intelligente programmering is geannuleerd.	Kijk in sectie 3.4 Intelligente programmering voor meer informatie.
		De DEEBOT staat UIT.	Zet de DEEBOT AAN.
		De accu van de DEEBOT is bijna leeg.	Zorg dat de DEEBOT AAN staat en houd deze op het oplaadstation, zodat de accu volledig is opgeladen en het apparaat te allen tijde kan worden gebruikt.
		De zuigmond van de robot is geblokkeerd en/of onderdelen zijn verstopt met vuil.	Zet de robot UIT, leeg de stofhouder en keer de robot om. Maak de zuigopening en zijborstels schoon.
5	Storing afstandsbediening (het bereik van de afstandsbediening is 5 m).	De batterij in de afstandsbediening moet worden vervangen.	Vervang de batterijen door nieuwe en zorg dat deze op de juiste manier in de afstandsbediening zijn geplaatst.
		De DEEBOT is uitgeschakeld of de accu van de robot is bijna leeg.	Zorg ervoor dat de DEEBOT is ingeschakeld en volledig is opgeladen.
		Het infraroodsignaal kan niet worden verzonden omdat de infraroodzender op de afstandsbediening of de infraroodontvanger op de DEEBOT vuil is.	Gebruik een schone, droge doek om de infraroodzender op de afstandsbediening en de infraroodontvanger op de DEEBOT schoon te vegen.
		Er is andere apparatuur die storing veroorzaakt in het infraroodsignaal naar de DEEBOT.	Gebruik de afstandsbediening niet in de buurt van andere apparatuur die gebruikmaakt van infraroodsignalen.

Declaration of conformity

Document number: 0007

Manufacturer: Ecovacs Robotics Co., Ltd.

Address: No.18, Youxiang Road, Wuzhong District, Suzhou City, Jiangsu Province, China.

We hereby declare that the following products listed below are in accordance with the provisions in the latest version of EC in this document.

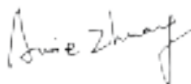
Product designation:	Automatic battery-operated cleaner
Brand:	
Model:	DA5G
Specification:	Electrical appliances for household and similar purposes

EC Regulations or Directives:

RED	Directive 2014/53/EU
RoHS	Directive 2011/65/EU
WEEE	Directive 2002/96/EC
REACH	Directive 1907/2006/EC
Eco-design	Directive 2009/125/EC

Standards the product is in conformity with:

EN 60335-2-2:2010 + A11:2012 + A1:2013
 EN 60335-1:2012+A11:2014+AC:2014
 EN 60335-2-29:2004 + A2:2010
 EN 62233:2008
 EN 55014-1:2006+A1:2009+A2:2011
 EN 55014-2:2015
 EN 61000-3-2:2014
 EN 61000-3-3:2013
 EN 300 328 V2.1.1
 EN 301 489-1 V2.1.1
 EN 301 489-17 V3.1.1
 EN 62311:2008
 IEC62321:2008
 EN 50564: 2011


 Signature: _____
 General Manager: Zhuang Jianhua
 Date: 2017-5-5

