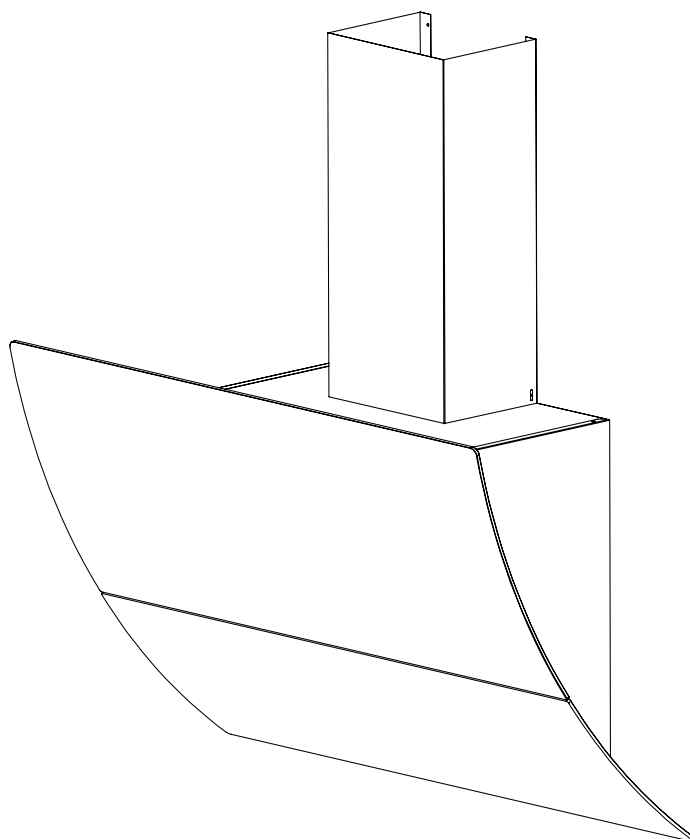


## Gebruiksaanwijzing

### Afzuigkap

# DRESDEN 925-KFD



## Veiligheidsinstructies

Deze handleiding geeft informatie over de juiste installatie en het gebruik van uw afzuigkap. Lees het zorgvuldig door voor gebruik, zelfs als u bekend bent met het product. De handleiding dient op een veilige plaats te worden bewaard voor toekomstig gebruik.

### Nooit doen:

- Dit apparaat is niet bedoeld voor gebruik door personen (inclusief kinderen) met verminderde lichamelijke, zintuiglijke en mentale vermogens, of gebrek aan ervaring en kennis, tenzij zij onder toezicht staan van een persoon die verantwoordelijk is voor hun veiligheid of ze van deze persoon instructies krijgen hoe het apparaat op een veilige manier moet worden gebruikt.
- Niet flamberen onder de afzuigkap.
- De afgevoerde lucht mag niet door een schoorsteen worden gevoerd die wordt gebruikt voor de afvoergassen van apparaten die gas of andere brandstoffen verbranden.



- Laat geen open vuur branden onder de afzuigkap (brandende gasbranders zonder pannen erop).



- Deze afzuigkap wordt niet aanbevolen voor barbecues.

### Altijd doen:

- Verpakkingsmaterialen (bijv. Polystyreen en kunststofartikelen) moeten te allen tijde buiten bereik van baby's of jonge kinderen worden gehouden wegens het risico van verstikking.
- Jonge kinderen dienen onder toezicht te zijn om zeker te stellen dat zij niet met het apparaat gaan spelen.
- Zorg ervoor dat de afzuigkap is uitgeschakeld voordat u onderhoud verricht om een mogelijke elektrische schok te voorkomen.
- Vetfilters moeten elke 4 weken (maximaal) worden verwijderd om te worden gereinigd om het risico van brandgevaar te verminderen.
- Zorg altijd voor voldoende ventilatie in de ruimte als de afzuigkap tegelijk wordt gebruikt met apparaten die gas of andere brandstoffen verbranden.
- Gasbranders altijd afdekken met potten of pannen als de afzuigkap in gebruik is.
- Altijd de gasbranders uitzetten voordat u de potten en pannen verwijdert.
- Als het netsnoer is beschadigd dient dit te worden vervangen door de fabrikant, haar servicemonteur of soortgelijk gekwalificeerde personen om een mogelijk ongeluk te voorkomen.
- De stekker moet na de installatie altijd eenvoudig bereikbaar blijven.

## Veiligheidsinstructies

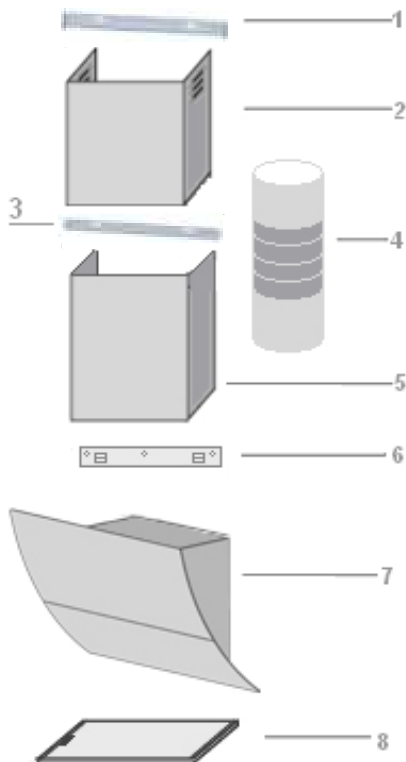
### N.。 ❸ ❹ :





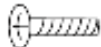
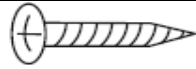
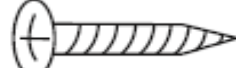
- Deze afzuigkap kan niet worden geïnstalleerd voor gebruik buitenshuis.
- Het is verboden om de afzuigkap boven een stookkachel te plaatsen.
- Dit apparaat mag niet worden aangesloten aan een schoorsteen of een afvoerbuï die in gebruik is.
- De afvoer van dit apparaat mag niet via de dakholte lopen, maar het moet rechtstreeks naar buiten gaan.
- De afgezogen lucht mag niet worden afgevoerd in een muur.
- Dit apparaat mag niet worden aangesloten op afvoerkanalen die ruimtes met open haarden ventileren.

### Altijd doen:

- De regels voor de afvoer van lucht moeten worden opgevolgd.
- Dit apparaat dient te worden geïnstalleerd en onderhouden door een geschikte gekwalificeerde persoon in overeenstemming met de desbetreffende veiligheidsregels.
- Zorg ervoor dat de spanning en frequentie gegevens op het typeplaatje overeenkomen met de voedingsbron voordat u het apparaat aansluit op de netspanning.

## Produktomschrijving



Zakje met toebehoren		
Omschrijving	Afbeelding	Aantal
Gebruiksaanwijzing		1
Beugel bovenste schouwdeel		1
Beugel onderste schouwdeel		1
Ophangbeugel afzuigkap		1
Gipsplaat ankerpluggen		11
Schroef (ST4x8mm)		6
Schroef (ST4x30mm)		7
Schroef (ST6x40mm)		4

### Onderdelen lijst:

1. Beugel bovenste schouwdeel
2. Bovenste schouwdeel (Binnendeel)
3. Beugel onderste schouwdeel
4. Flexibele uitlaatpijp
5. Onderste schouwdeel (buitendeel)
6. Ophangbeugel afzuigkap
7. Behuizing
8. Aluminium vetfilter

\*Maximale verlenging schouwdelen is 750mm

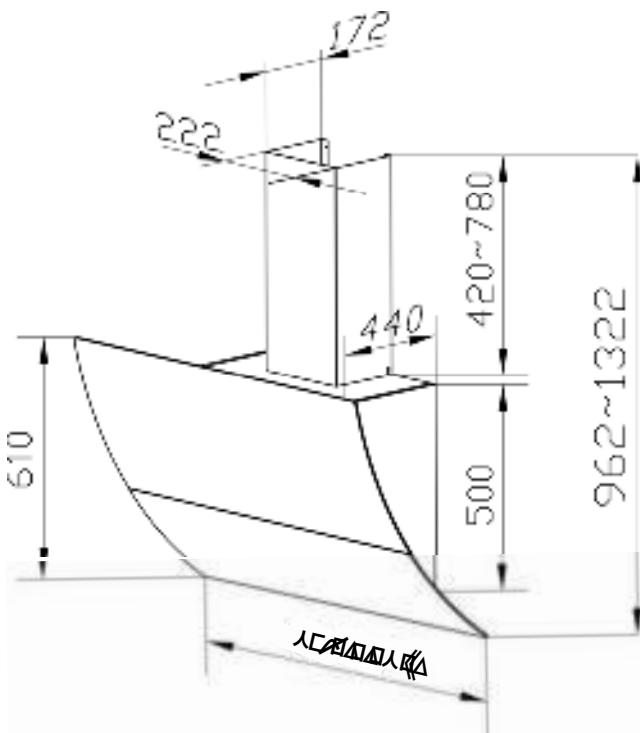
### Technische gegevens:

Stroomtoevoer: 220 – 240v, 50Hz  
 Verlichting: 2x1.5W LED lampen  
 Motor: 320W  
 Lengte netsnoer: 1.5m  
 Doorsnede luchtuitlaat: 150mm

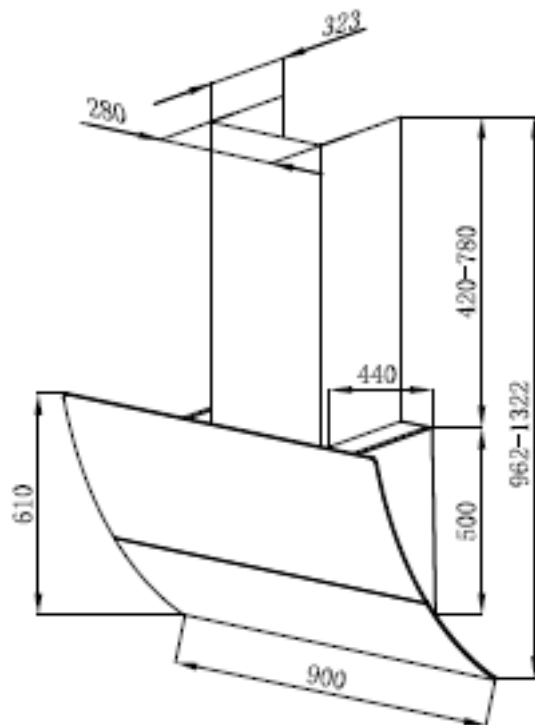


## Installatie

### Afmetingen:



BDR603TFG, BDR603TFG-F, Breedte=600;



BDR903TFG, BDR903TFG-F, Breedte=900

## Installatie:

### Waarschuwing:

Controleer of de installatie voldoet aan de normen van de lokale bouw-, gas- en elektriciteitsautoriteiten. Voordat u het apparaat aan de netvoeding aansluit, moet u controleren of de netspanning overeenkomt met de spanning die is aangegeven op het typeplaatje dat in de afzuigkap zit.

Zorg ervoor dat u bij het installeren van de afzuigkap de minimale en maximale afstanden aanhoudt tussen de onderkant van de afzuigkap en de bovenkant van de kookplaat.

### Tips voor de installatie van het afvoerkanal

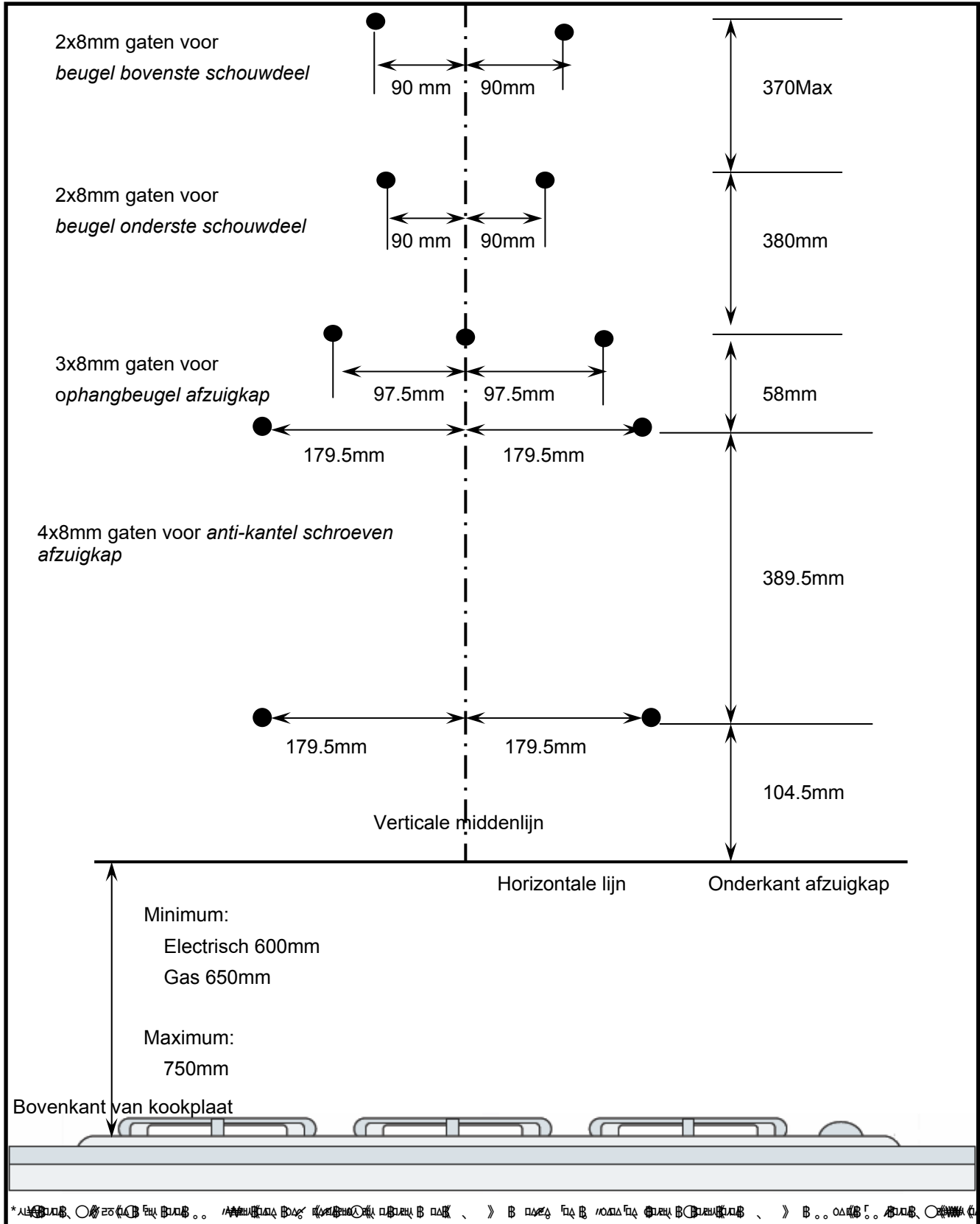
De volgende regels moeten streng worden nagevolgd om een optimale luchtafvoer te verkrijgen.

- Houd het afvoerkanal kort en recht
- De afmeting van het afvoerkanal niet verkleinen of beperken
- Bij het gebruik van een flexibele buis moet u de buis altijd helemaal uittrekken om drukverlies te minimaliseren
- Het niet in acht nemen van deze basis instructies zal de prestatie van de afzuigkap verminderen en het geluidsniveau zal toenemen.

Zorg ervoor dat de afvoerpijp die voor de installatie is geselecteerd voldoet aan de relevante normen en brandvertragend is.

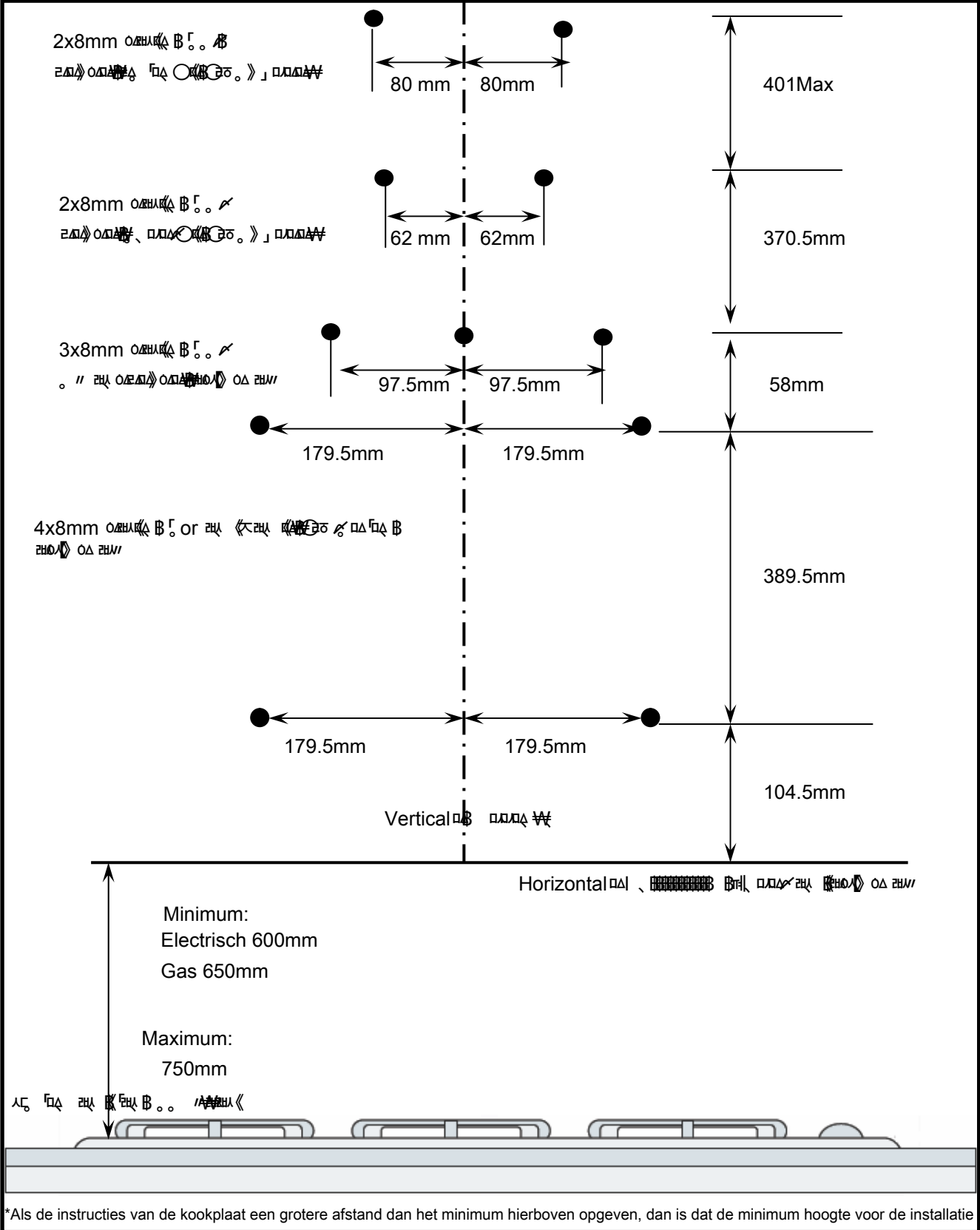
1. Gebruik een waterpas, markeer een verticale lijn op de muur (in het midden van de kookplaat die hieronder is geïnstalleerd) om de middelste plaats van de afzuigkap en een horizontale lijn aan te geven waar de onderkant van de afzuigkap zal worden geplaatst. Boor gaten, zoals hieronder in de tekening is aangegeven en plaats gipsplaat ankerpluggen in de gaten.

**OPMERKING: De afstand van de horizontale lijn naar een elektrische kookplaat eronder moet minimaal 600 mm zijn en 650 mm naar een gaskookplaat en een maximale hoogte hebben van 750 mm (zie onderstaande tabel).**



Επισημάνονται οι θέσεις των καλωδίων και των σωλημάτων που θα χρησιμοποιούνται για την εγκατάσταση της συσκευής. Οι διαστάσεις των καλωδίων και των σωλημάτων πρέπει να είναι οι ίδιες με τις που αναφέρονται στην τεχνική προδιαγραφή της συσκευής. Οι διαστάσεις των καλωδίων και των σωλημάτων που αναφέρονται στην τεχνική προδιαγραφή της συσκευής είναι οι ίδιες με τις που αναφέρονται στην τεχνική προδιαγραφή της συσκευής.

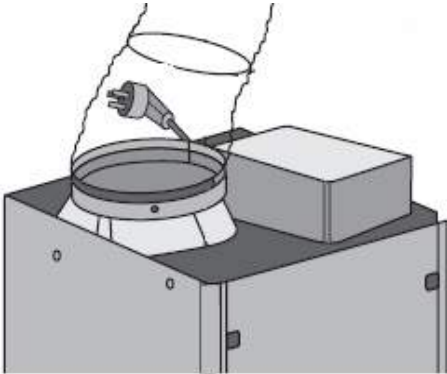
Το πλάτος της συσκευής είναι 600 mm. Η απόσταση μεταξύ των καλωδίων και των σωλημάτων πρέπει να είναι τουλάχιστον 600 mm. Η απόσταση μεταξύ των καλωδίων και των σωλημάτων πρέπει να είναι τουλάχιστον 600 mm. Η απόσταση μεταξύ των καλωδίων και των σωλημάτων πρέπει να είναι τουλάχιστον 600 mm.



\*Als de instructies van de kookplaat een grotere afstand dan het minimum hierboven opgeven, dan is dat de minimum hoogte voor de installatie

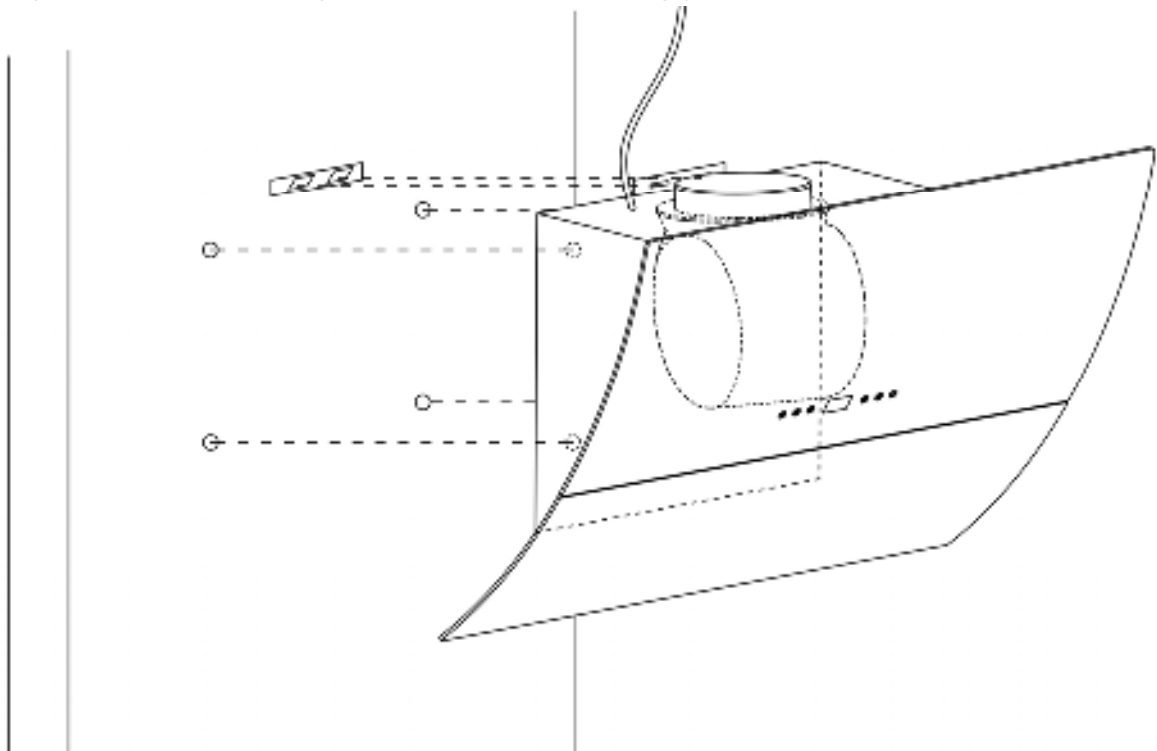


2. Bevestig de flexibele uitlaatpijp aan de uitlaat van de afzuigkap.



Als u de luchtafvoerwijze kiest dient u een flexibele uitlaatpijp te installeren. Als u de luchtrecirculatiwijze kiest, hoeft u de flexibele uitlaatpijp niet te installeren. Sla deze stap dan over en ga direct naar stap 3.

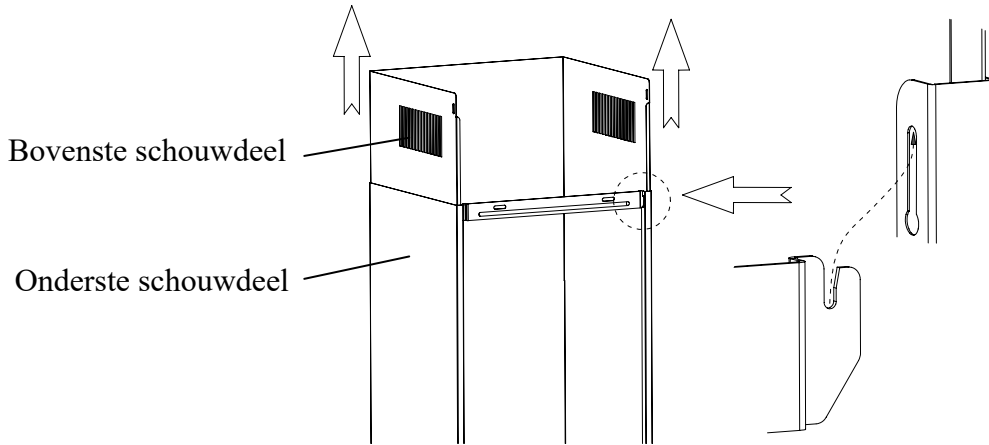
3. Bevestig de ophangbeugel van de afzuigkap op de muur met 3 x ST4x30mm schroeven, zorg ervoor dat de schroeven stevig worden vastgezet.
4. Hang de afzuigkap op de haak van de ophangbeugel van de afzuigkap. Zorg ervoor dat de montagesleuven van de afzuigkap helemaal in de haken glijden.



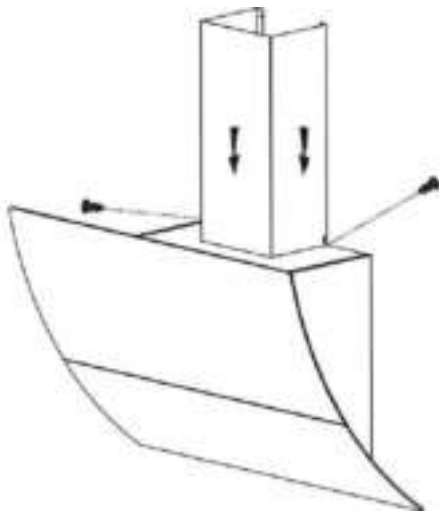
5. Bevestig de 4 stuks anti-kantel schroeven ST4x30mm op de muur om de horizontale uitlijning van de afzuigkap te waarborgen. U vindt de schroefgaten in de afzuigkap in de buurt van het motorhuis.
6. Steek de stekker in het stopcontact.

**7. Installeer het onderste schouwdeel**

- 7.1 Bevestig de beugel van het onderste schouwdeel aan de muur met 2 x ST4x30mm schroeven, breng het schouwdeel op haar plaats.
- 7.2 Schuif met het schouwdeel om de hoogte van het schouwdeel aan te passen. Wanneer de gewenste hoogte is bereikt, hang dan het bevestigingsgat aan de bevestigingsschroeven, zoals in onderstaande foto's wordt getoond.

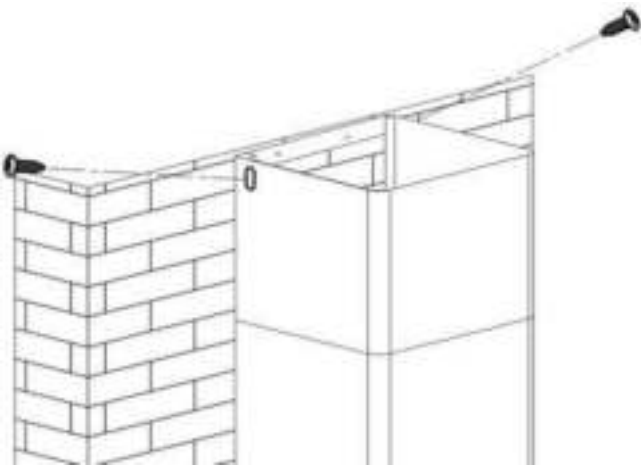


- 7.3 Bevestig 2 x ST4x8 schroeven om het onderste schouwdeel te bevestigen aan de behuizing van de afzuigkap.



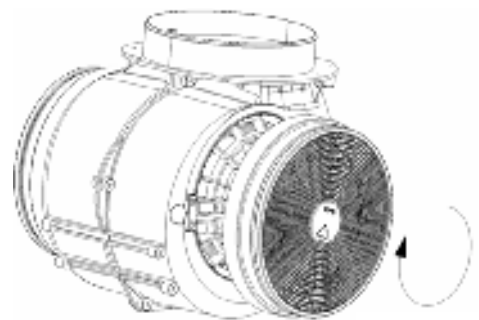
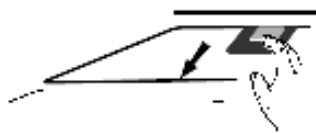
- 8. Bepaal de positie tot waar het bovenste schouwdeel maximaal wordt uitgetrokken, gebruik 2 stuks ST4x30mm schroeven om de beugel van het bovenste schouwdeel aan de muur vast te zetten.

9. Trek het bovenste schouwdeel uit tot de gewenste hoogte en bevestig deze aan de beugel van het bovenste schouwdeel met 2 stuks ST4x8mm schroeven.



10. Bedien de afzuigkap om het apparaat te openen volgens onderstaande bedieningsinstructie. Verwijder het aluminium vetfilter en plaats het actieve koolstoffilter op het motorhuis volgens onderstaande tekening.

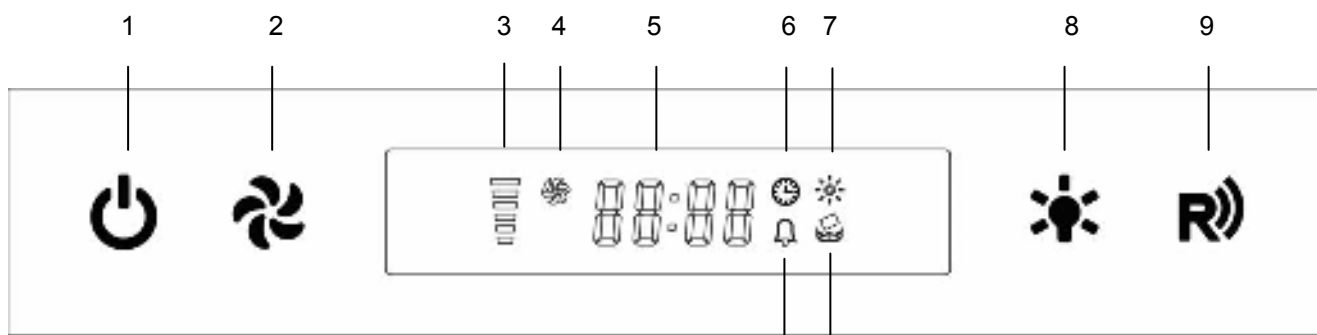
\* Als u de luchtafvoerwijze kiest dient u deze stap over te slaan. Als u de luchtrecirculatiemodus kiest raden wij u sterk aan een koolstoffilter te installeren.



SLUITEN

11. Verwijder alle blauwe beschermfolie van de schouwdelen en van de afzuigkap, de installatie is nu klaar.



## Gebruik van uw afzuigkap




1. Aan / Uit-knop
2. Knop voor het instellen van de ventilatorsnelheid
3. Indicatiebalk voor de ventilatorsnelheid
4. Indicator dat ventilator werkt
5. Tijdweergave
6. Indicator timer functie
7. Indicator verlichting aan
8. Knop verlichting aan/uit
9. Instelling ontvanger afstandsbediening
10. Weergave alarm
11. Herinnering reinigen (zie "Reiniging en onderhoud")

 **Aan/Uit** – Apparaat Aan/Uit zetten

 **Verlichting** – Verlichting Aan/Uit zetten

 **Snelheid** - Selecteer de snelheid die past bij de kookomstandigheden, druk erop en de ventilator zal draaien op een lage - midden - hoge snelheid.  gaat branden om aan te geven dat de motor draait.

 Laag - licht frituren / koken.








 Midden – frituren / koken met wok / zwaar koken.

 Hoog – grillen, intensief frituren and koken met wok.


### STANDBY-STAND



Nadat de stekker in het stopcontact is gedaan knippert  langzaam, systeem in de standby-stand.

### KLOK INSTELLEN







Druk in de standby-modus tegelijk op  en  houd de knoppen 1 seconde ingedrukt, terwijl "88:88" knippert  gebruiken om het uur te verhogen en  om het te verlagen. Druk op  en het minuten gedeelte knippert, gebruik  om het aantal minuten te verhogen en  om het aantal minuten te verlagen. Wacht 5 seconden zonder enige actie uit te voeren, daarna wordt de instelling bevestigd.

## WERKING

Druk in de standby-stand op  , de panelen gaan open, het bedieningspaneel en alle knopindicatoren gaan branden en het apparaat komt in de werkstand. Nu kunt u de gewenste ventilatorsnelheid instellen.

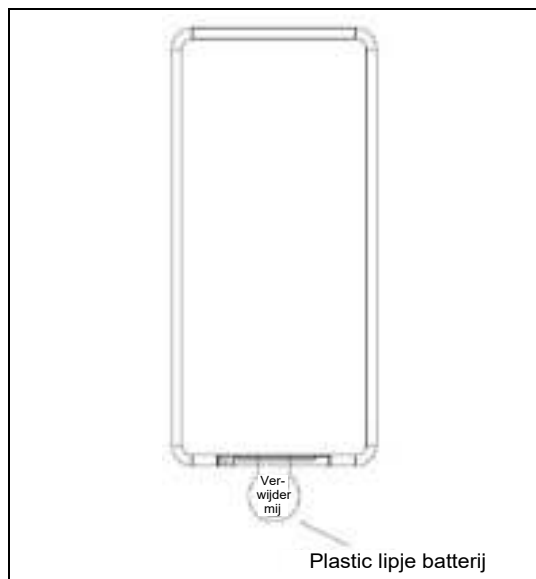
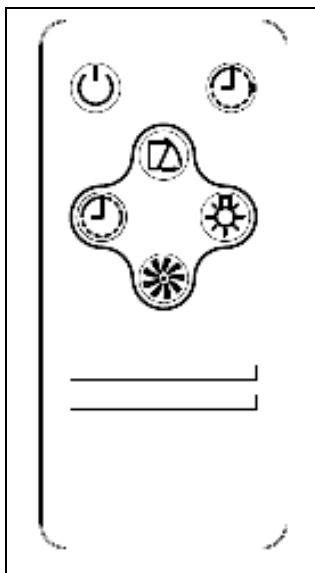
Als u eenmaal  indrukt, stopt de motor met werken, maar het licht blijft branden. Als u alles wilt uitzetten, houdt u  3 seconden ingedrukt, de motor stopt met draaien, het licht gaat uit en de panelen sluiten zich. Het systeem keert terug in de standby-stand.

## TIMER INSTELLING

De timer instellen. Wanneer de motor werkt tegelijk op  en  drukken en gedurende 1 seconde ingedrukt houden, het bedieningspaneel knippert en toont "01:00", gebruik vervolgens  om het met 1 minuut te verhogen of  om het met 1 minuut te verlagen. Druk op  en u kunt met 15 minuten tegelijk verhogen. Wanneer u de gewenste werktijd heeft ingesteld wacht u 10 seconden zonder enige handeling te verrichten, dan is de timerinstelling bevestigd,  inschakelen en het systeem begint af te tellen. Wanneer de tijd is afgelopen worden de motor en de verlichting uitgeschakeld (maar de panelen sluiten zich niet).

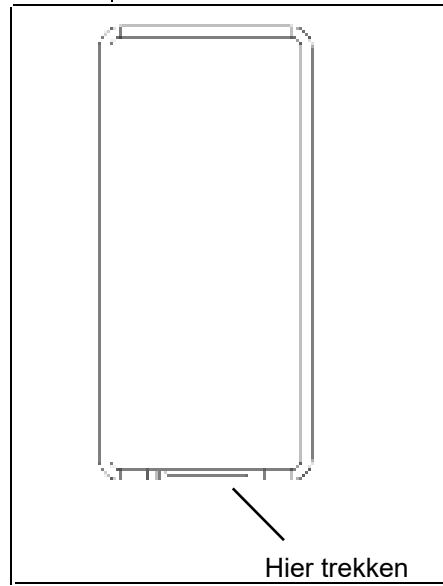
## AFSTANDBEDIENING

Uw afzuigkap is uitgerust met een afstandsbediening waarmee u het apparaat op afstand kunt bedienen. **Verwijder het plastic lipje bij de batterij voordat u de afstandsbediening gebruikt!**

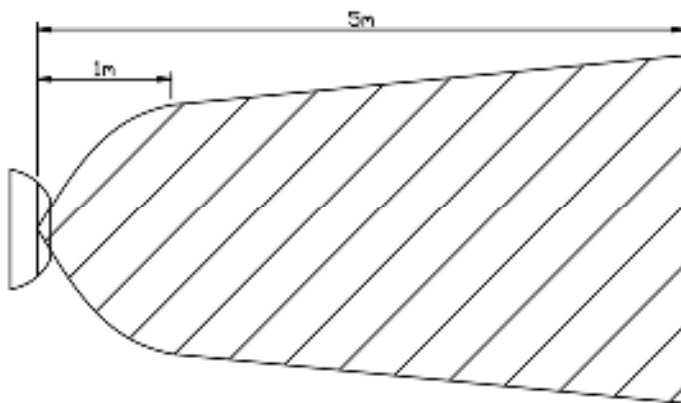


### Batterij vervangen

1. Maak het achterklepje los van de afstandsbediening
2. Vervang de CR2025 batterij



Het schaduwgebied hieronder is het effectieve afstandsbedieningsgebied waarin u de afstandsbediening het beste kunt gebruiken.



## Reiniging en onderhoud

### Pas op:

- Voordat er onderhoud of een reiniging wordt uitgevoerd, moet de afzuigkap worden losgekoppeld van de netvoeding. Zorg ervoor dat de afzuigkap is uitgeschakeld en de stekker uit het stopcontact is verwijderd.
- Externe oppervlakken zijn gevoelig voor krassen en schuurplekken. Volg daarom de reinigingsinstructies om ervoor te zorgen dat het best mogelijke resultaat wordt behaald zonder beschadigingen.

### ALGEMEEN

Reiniging en onderhoud moeten worden uitgevoerd als het apparaat koud is, vooral bij de reiniging. Voorkom dat er restanten van alkalische of zure stoffen (citroensap, azijn, enz.) op het oppervlak achterblijft.

### STAINLESS STEEL

Het roestvrijstaal moet regelmatig worden gereinigd (bijvoorbeeld wekelijks) om de lange levensduur te kunnen garanderen.

Afdrogen met een schone, zachte doek. Een gespecialiseerde roestvrijstaal reinigingsvloeistof mag worden gebruikt.

**OPMERKING:** Zorg ervoor dat bij het afvegen de lijnen van het roestvrijstaal wordt gevolgd om te voorkomen dat er een kriskras lijnenpatroon ontstaat op het oppervlak.


### OPPERVLAK BEDIENINGSPANEEL



Het ingebouwde bedieningspaneel kan worden gereinigd met een warm sopje. Zorg ervoor dat het doek schoon is en goed is uitgewrongen voor het reinigen. Gebruik een droge, zachte doek om overmatig vocht wat na het schoonmaken achterblijft te verwijderen.

### Belangrijk

**Vermijd het gebruik van agressieve reinigingsmiddelen, sterke huishoudelijke schoonmaakmiddelen of producten die schuurmiddelen bevatten, aangezien dit het uiterlijk van het apparaat zal beïnvloeden en eventueel aangebracht drukwerk op het bedieningspaneel kan laten verwijderen en dit de fabrieksgarantie zal laten vervallen.**

### ALUMINIUM VETFILTERS

Wanneer het  pictogram verschijnt op het bedieningspaneel, herinnert het computersysteem u eraan om uw vetfilter te reinigen.

Na het schoonmaken, in de werkstand  indrukken en 2 seconden ingedrukt houden om  uit te schakelen.

De aluminium vetfilters kunnen met de hand of in de afwasmachine worden gereinigd. Zorg ervoor dat de filters, na het schoonmaken, helemaal droog zijn voordat ze opnieuw worden aangebracht.

- Met de hand: laten inweken in warm water en een neutraal afwasmiddel. Voor hardnekkige vetvlekken een zachte nylonborstel of spons gebruiken om deze vlekken te verwijderen (vanzelf laten opdrogen, niet in direct zonlicht laten drogen).
- In een vaatwasser: Zorg ervoor dat de plaatsing van de filters zodanig is aangebracht dat de functie van de spuitarm niet wordt belemmerd. Door de filters in een vaatwasser te wassen, kan het aluminium binnenmateriaal in de loop van de tijd verkleuren, hoewel het de werking ervan niet beïnvloedt. De filters moeten apart worden gewassen van serviesgoed en keukengerei. Het is raadzaam om geen glansspoelmiddel te gebruiken.

### Vervangen LED lamp (1.5W)

1. Houd de beplating van de afzuigkap open.
2. Haal de stekker uit het stopcontact.
3. Zoek de lamp die moet worden vervangen, trek het voorzichtig naar beneden.



4. Ontkoppel de draadaansluiting die zich in de afzuigkap bevindt (achter het aluminium vetfilter).



5. Vervang de lamp.

## GARANTIEBEPALINGEN

1. Deze garantiebepalingen gelden uitsluitend voor de oorspronkelijke koper en voor huishoudelijk gebruik van het apparaat in Nederland. Bij doorverkoop van gebruiker aan gebruiker vervalt de garantie.
2. De garantie geldt slechts indien, bij eventueel beroep op de garantiebepalingen, dit garantiebewijs wordt getoond, samen met de originele aankoopnota.
3. Geen garantie zal van toepassing zijn op gebreken, veroorzaakt door beschadigingen, ruwe of onoordeelkundige behandeling, nalatigheid van de gebruiker, het gebruik van het apparaat op een onjuiste spanning, of gebruik voor een ander doel dan waarvoor het geleverd werd. Er kan ook geen beroep op de garantie gedaan worden als het typeplaatje met serienummer is veranderd of verwijderd en wanneer door ondeskundigen aan het apparaat is gewerkt.
4. Buiten garantie vallen: glas, gloeilampen, kunststof onderdelen of accessoires, draadmanden en/of separatie schotten, lak- en/of emaille beschadigingen.
5. De garantie vangt aan op de dag van plaatsing en houdt in:  
Twee jaar garantie op het gehele koel-vriesmeubel en de elektrische apparatuur zoals thermostaat, thermische beveiliging, relais, ventilator, transformator, schakelaar enz, met uitzondering van de onder 4 genoemde onderdelen.
6. De garantie omvat uitsluitend het vervangen van defecte of beschadigde onderdelen voor zover wij ons volgens deze garantiebepalingen verantwoordelijk hebben gesteld.
7. Voorrijdkosten, arbeidsloon, transport- en/of verpakkingskosten, alsmede het transportrisico (voor apparaten die slechts in onze eigen werkplaats gerepareerd kunnen worden) worden niet door de garantie gedekt en zijn voor rekening van de gebruiker. Zie ook onze 'servicebepalingen' waarin o.a. de berekening van de voorrijdkosten en het arbeidsloon worden omschreven.  
NB: Reparatiekosten moeten direct voldaan worden. Indien facturering van de monteurskosten wordt verlangd, zullen deze worden verhoogd met een bepaald bedrag aan administratiekosten.
8. Wij zijn niet verantwoordelijk voor werkzaamheden of reparatiekosten, niet in onze opdracht door derden uitgevoerd en evenmin voor kosten of gevolgen, hoe dan ook, direct of indirect uit een storing, gebrek of onoordeelkundig gebruik van het apparaat voortvloeiend.
9. Vervanging van onderdelen verlengt de garantietermijn niet.

## FRILEC SERVICEBEPALINGEN

1. Beschadigde apparaten bij ontvangst niet in gebruik nemen maar direct melden bij uw leverancier. Eventuele terugname van beschadigde, gebruikte apparaten is niet mogelijk.
2. De eerste 24 maanden na aankoopdatum wordt voor serviceverlening ten aanzien van gevallen, welke onder deze garantiebepalingen ressorteren, niets in rekening gebracht.
3. Vanaf twee jaar na de aankoopdatum worden in rekening gebracht:
  - a. de voorrijdkosten
  - b. het arbeidsloon
  - c. alle vervangen onderdelen.
4. Bij klantenbezoek dienen alle kosten en gebruikte materialen à contant te worden voldaan met inachtnaam van het onder de punten 2-4 van de servicebepalingen genoemde, ongeacht de aard der werkzaamheden.
5. Eventuele toezending van onderdelen geschiedt onder rembours.

---

Voor service: Frilec [www.domest.nl](http://www.domest.nl) – zie service  
Tel. 0314 – 346646  
Fax. 0314 – 378232  
E-mail: [service@domest.nl](mailto:service@domest.nl)

Naam/adres/woonplaats koper:

.....  
.....  
.....  
.....

Importeur: DOMEST import - export B.V.  
J.F. Kennedylaan 101b NL - 7001 CZ Doetinchem  
Tel. 0314 - 362244 Fax 0314 – 378232 E-mail: [service@domest.nl](mailto:service@domest.nl)