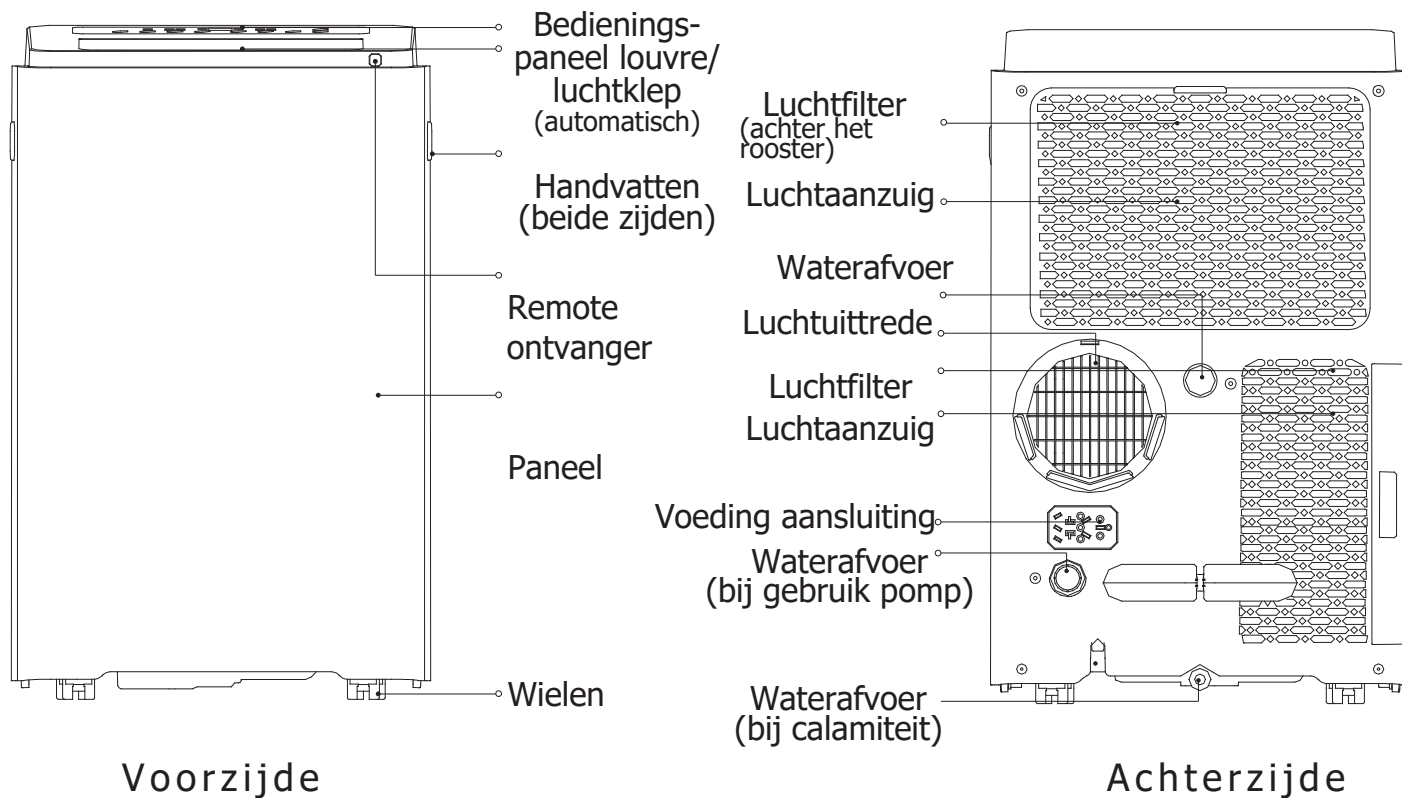


Portable Airconditioning unit

Gebruikershandleiding

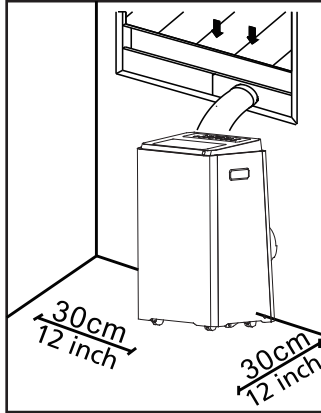
MODE: MPPB-14CRN7-QB6

Vorbereitung



Montage

Kies de juiste locatie



Uw installatie locatie moet aan de volgende eisen voldoen:

- Installeer de unit op een vaste horizontale ondergrond om geluid en vibratie te voorkomen.
- De unit moet aangesloten worden op een gearde WCD.
- Condensafvoer (achterzijde) moet vrij toegankelijk zijn.
- De unit moet minstens 30cm van een wand of obstakel staan om een goede werking te garanderen.
- Dek geen roosters en/of Remote signaal ontvanger 3 af. Dit kan schade aan de unit veroorzaken of de werking nadelig beïnvloeden.

Let op: Om zeker te zijn van een juiste werking, overstrek of knik de slang niet. Zorg dat de uitblaasopening van de slang een vrije ruimte heeft van minimaal 50 cm. Alle illustraties in deze handleiding zijn voorbeelden en niet altijd van toepassing op het geleverde apparaat.



| Bediening



LED display

Toont de ingestelde temperatuur in °C of °F en de Auto-timer instelling. Tijdens de DRY of FAN status, is de ruimtetemperatuur te zien.

Alarm code en beveiliging code:

E1 - Ruimtetemperatuur sensor error

E2 - Verdampers temperatuur sensor error

E3 - Condensator temperatuur sensor error

E4 - Display paneel communicatie error

P1 - Lekbak vol. Sluit de slang aan de achterzijde (onder) en leeg de afvoerbak. Bel uw leverancier als dit veel voorkomt.



LET OP: Als 1 van bovenstaande problemen voor komt, zet de unit dan uit, wacht enige tijd en zet hem weer aan. Bij blijvende problemen, neem contact op met uw leverancier.

Bedieningsinstructies

COOL (koel) modus

- Druk de "MODE" knop meermaals tot de "COOL" LED oplicht.
- Druk de "+" en "-" knop om de gewenste temperatuur in te stellen.
- Druk de "FAN" knop om de juiste snelheid te selecteren.

HEAT (verwarming) modus

- Druk de "MODE" knop meermaals tot de "HEAT" LED oplicht.
- Druk de "+" en "-" knop om de gewenste temperatuur in te stellen.
- Druk de "FAN" knop om de juiste snelheid te selecteren.
(sommige modellen hebben geen snelheid verstelling in "HEAT")

DRY (droog) modus

- Druk de "MODE" knop meermaals tot de "DRY" LED oplicht.
- De ventilator draait in deze keuze altijd op "LOW" (lage) snelheid.
- Houd deuren en ramen dicht voor het beste droog effect.
- Koppel de afvoerslang niet aan de unit.

AUTO modus

- Bij de keuze in AUTO modus, gaat de unit automatisch in koelmodus, verwarmingsmodus of alleen ventilator modus, afhankelijk van de ingestelde temperatuur.
- De airconditioner zal automatisch de ruimtetemperatuur rond het ingestelde temperatuur proberen te houden.
- Tijdens AUTO modus kan de ventilatorsnelheid niet worden veranderd

| Bediening

FAN modus

- Druk de "MODE" knop tot de "FAN " LED brand.
- Druk de "FAN SPEED" knop om de snelheid te verstellen.
- De temperatuur kan niet worden versteld.
- Koppel de afvoerslang niet aan de unit.

TIMER bediening

-Bij een ingeschakelde unit, zal de "TIMER" knop indrukken resulteren in het activeren van het AUTO-OFF programma; de "TIMER OFF" LED licht op. Druk + of - knop om de gewenste tijd te selecteren. Druk de "TIMER" knop opnieuw binnen 5 seconden, en het AUTO-ON programma zal geactiveerd worden. De "TIMER ON" LED licht op. Druk + of - knop om de gewenste AUTO-ON starttijd te selecteren.

-Bij een uitgeschakelde unit, zal de "TIMER" knop indrukken resulteren in het activeren van het AUTO-ON programma; de "TIMER ON" LED licht op. Druk + of - knop om de gewenste tijd te selecteren. Druk de "TIMER" knop opnieuw binnen 5 seconden, en het AUTO-OFF programma zal geactiveerd worden. Druk + of - knop om de tijd per 30 minuten te verstellen. Bij 10 uur of meer gaat dit per heel uur tot 24 uur.

-Na 5 seconden geen actie zal de standaard display worden getoond. Bij aan- of uitschakelen van de unit, worden de timers weer op 0 gezet. Ook bij alarmen worden timers op 0 gezet.

SLEEP / ECO functie

-Druk op deze knop en de ingestelde temperatuur zal met 1° C per 30 minuten worden verhoogd in koelmodus of verlaagd worden in verwarmingsmodus. Dit zal maximaal 7 uur worden uitgevoerd, waarna de normale functi weer geactiveerd wordt.

LET OP: Dit is niet beschikbaar bij FAN of DRY modus.

Andere funties

"FOLLOW ME/TEMP SENSING" mogelijkheid (optie)

-Deze mogelijkheid is alleen beschikbaar op de Infrarood afstandsbediening. De afstandsbediening kan met de ingebouwde temperatuursensor lokaal meten en regelen. Om deze functie te activeren, richt de afstandsbediening op de unit en druk op de "FOLLOW ME/TEMP SENSING" knop.

De afstandsbediening laat de temperatuur zien op zijn locatie. Elke 3 minuten zendt de afstandsbediening een signaal naar de unit met informatie totdat de "FOLLOW ME/TEMP SENSING" knop weer wordt ingedrukt. Als er gedurende 7 minuten geen informatie wordt ontvangen door de unit, wordt de "FOLLOW ME/TEMP SENSING" functie automatisch uitgeschakeld.

LET OP: Dit is niet beschikbaar bij FAN of DRY bedrijf.

| Bediening

AUTO-RESTART

Als de unit plotseling geen voeding meer heeft, zal deze na terugkeer van de voeding automatisch weer opstarten.

WACHT 3 MINUTEN VOORDAT DE UNIT WEER AANGEZET WORDT, als de unit is gestopt, kan de unit niet worden gestart binnen 3 minuten na het stop commando. Dit is om de unit te beschermen. De unit zal weer automatisch starten na 3 minuten.

LUCHTSTROMINGSKLEP VERSTELLING

De luchtregelklep wordt automatisch versteld:

- Als de unit aangezet wordt, opent de klep automatisch.
- Gebruik de "SWING" knop om de klep in een gewenste stand te zetten.
- AUTO SWING bedrijf. De luchtstromingskelp gaat automatisch heen en weer om de lucht te verdelen in de ruimte.
- Verstel de luchtklep nooit handmatig, om schade te voorkomen!

POWER MANAGEMENT voorziening

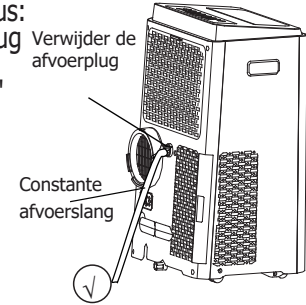
Als langere tijd de omgevingstemperatuur lager is dan de gewenste temperatuur in koelmodus of hoger dan de gewenste temperatuur in verwarmingsmodus, dan zal de unit overschakelen op Power management.

De compressor en ventilator stoppen en de Power Management LED licht op. Als de omgevingstemperatuur hoger is dan de gewenste temperatuur in koelmodus of lager dan de gewenste temperatuur in verwarmingsmodus, dan zal de unit weer overschakelen op normale modus.

Water afvoer

-Tijdens de ontvochtigingsmodus: verwijder de bovenste afvoerplug aan de achterzijde van de unit. Plaats de afvoerconnector (5/8" met 3/4" slang (lokaal verkrijgbaar).

Bij modellen zonder connector, sluit alleen de slang aan. Plaats de slang in een beschikbare afvoer.



LET OP: Tijdens koelingsmodus, plaats de bovenste plug weer terug, voor een maximale performance en om lekkage te voorkomen.

Tijdens verwarmingsmodus, verwijder de onderste afvoerplug aan de achterzijde van de unit. Plaats de afvoerconnector (5/8" met 3/4" slang (lokaal verkrijgbaar).

Bij modellen zonder connector, sluit alleen de slang aan. Plaats de slang in een beschikbare afvoer.

