

# **hama**<sup>®</sup>

THE SMART SOLUTION

00  
137473

## **Bluetooth<sup>®</sup> Audio Transceiver**

## **Bluetooth<sup>®</sup>-Audio-Sender/Empfänger**

Operating Instructions

**GB**

Bedienungsanleitung

**D**

Mode d'emploi

**F**

Instrucciones de uso

**E**

Руководство по эксплуатации

**RUS**

Gebruiksaanwijzing

**NL**

Instrukcja obsługi

**PL**

Návod k použití

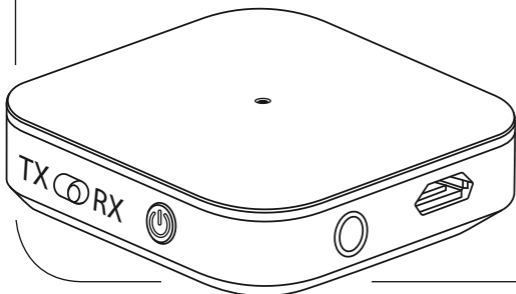
**CZ**

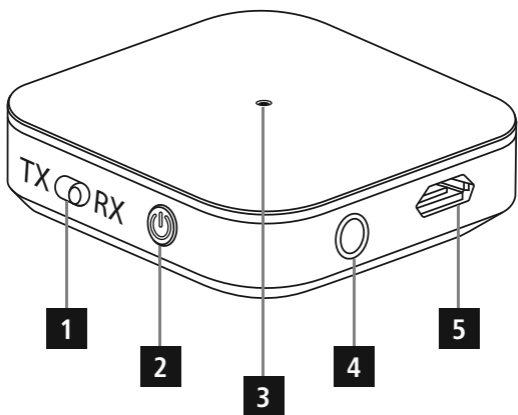
Návod na použitie

**SK**

Manual de utilizare

**RO**





## Controls and Displays

1. Switch for Bluetooth® transmitter/receiver mode
2. Multifunction button
3. Status LED
4. 3.5 mm audio connection (AUX)
5. Micro-USB connection

Thank you for choosing a Hama product.

Take your time and read the following instructions and information completely. Please keep these instructions in a safe place for future reference. If you sell the device, please pass these operating instructions on to the new owner.

## 1. Explanation of Warning Symbols and Notes



### Warning

This symbol is used to indicate safety instructions or to draw your attention to specific hazards and risks.



### Note

This symbol is used to indicate additional information or important notes.

## 2. Package Contents

- Bluetooth® transmitter/receiver, 2-in-1 adapter
- 3.5 mm jack cable
- Micro-USB charging/connecting cable
- These operating instructions

## 3. Safety Notes

- The product is intended for private, non-commercial use only.
- Protect the product from dirt, moisture and overheating, and only use it in a dry environment.
- Do not use the product in the immediate vicinity of heaters or other heat sources or in direct sunlight.
- Do not allow yourself to be distracted by the product, for example when driving a vehicle or operating sports equipment. Always pay attention to the surrounding traffic and your environment.
- Do not drop the product and do not expose it to any major shocks.
- Do not operate the product outside the power limits given in the specifications.
- Do not open the device or continue to operate it if it becomes damaged.
- Since the battery is integrated and cannot be removed, you will need to dispose of the product as a whole. Do this in compliance with the legal requirements.
- Dispose of packaging material immediately according to locally applicable regulations.
- Do not modify the product in any way. Doing so voids the warranty.



## Warning – Rechargeable battery

- Only use suitable charging devices or USB connections for charging.
- As a rule, do not use charging devices or USB connections that are defective and do not try to repair them yourself.
- Do not overcharge the product or allow the battery to completely discharge.
- Avoid storing, charging or using batteries in extreme temperatures.
- When stored over a long period of time, batteries should be charged regularly (at least every three months).

## 4. Getting Started

- The adapter is equipped with a rechargeable battery. The battery must be fully charged before using the device for the first time.
- Begin charging by connecting the included Micro-USB charging/connecting cable to the adapter's Micro-USB connection (5) and to a suitable USB charger. Please refer to the operating instructions for the USB charger used.
- The adapter's status LED (3) emits a constant red light during charging.
- It can take up to 2 hours to fully charge the battery.
- Charging begins and ends automatically.

## 5. Operation

### 5.1. Switching the adapter on/off

- **Switching on:**  
With the device off, press and hold the multifunction button (2) for 3 seconds. The status LED (3) lights up in blue.
- **Switching off:**  
With the device on, press and hold the multifunction button (2) for 3 seconds. The status LED (3) emits two red flashes before the device turns off.

The first time the device is turned on, pairing is automatically started – see **5.2 Bluetooth® pairing in receiver (RX) mode**.

### 5.2. Bluetooth® pairing in receiver (RX) mode



## Note – Pairing

- Make sure that your Bluetooth®-capable terminal device is on and Bluetooth® is activated.
- For more information, please refer to the operating instructions of your terminal device.
- Connect your terminal device to the adapter using the included 3.5 mm jack cable and the audio connection (AUX) (4).
- Select the adapter's RX mode by moving the switch (1) to the right.
- The adapter and the terminal device should be no further than 1 metre apart. The shorter the distance, the better.
- With the adapter on, press the multifunction button (2) twice. After approximately 3 seconds, the status LED (3) will emit flashes of alternating blue and red light to indicate the device is in pairing mode.
- Open the Bluetooth® settings on your terminal device and wait until **BTI-020V** appears in the list of Bluetooth® devices found.

- 
- Select **BTI-020V** and wait until the adapter is listed as connected in the Bluetooth® settings on your terminal device.



#### Note – Bluetooth® password

Some terminal devices require a password in order to connect to another Bluetooth® device.

- If your terminal device requests a password to establish the connection, enter **0000**, **1234**, **1111** or **8888**.



#### Note

- If pairing was successful, the status LED (3) lights up in blue.

- You can now use the adapter.

### 5.3. Bluetooth® pairing in transmitter (TX) mode



#### Note – Pairing

- Make sure that your Bluetooth®-capable terminal device is on and Bluetooth® is activated.
- For more information, please refer to the operating instructions of your terminal device.
- Connect your terminal device to the adapter using the included 3.5 mm jack cable and the audio connection (AUX) (4).
- Select the adapter's TX mode by moving the switch (1) to the left.
- Turn on Bluetooth® on your Bluetooth® headphones/speaker.
- For more information, please refer to the operating instructions of your terminal device.
- The adapter and the Bluetooth® headphones/speaker should be no further than 1 metre apart. The shorter the distance, the better.
- With the adapter on, press the multifunction button (2) twice. After approximately 3 seconds, the status LED (3) will emit flashes of blue light to indicate the device is in pairing mode.
- The connection is now established automatically.

### 5.4. Automatic Bluetooth® connection (after successful pairing)



#### Note – Pairing

- Make sure that your Bluetooth®-capable terminal device is on and Bluetooth® is activated.
- For more information, please refer to the operating instructions of your terminal device.
- Make sure that the adapter is on.
- After the devices have been paired once, the connection is then established automatically.
- You can now use the adapter.

---

 **Note**

- If pairing was successful, the status LED (3) will be lit blue.
- It may be necessary to make settings on your terminal device to enable automatic connection to the paired adapter.

 **Note – Connection impaired**

After the devices have been paired once, the connection is then established automatically. If the Bluetooth® connection is not established automatically, check the following:

- Check the Bluetooth® settings of your terminal device to see whether **BTI-020V** is connected.
- If not, repeat the steps listed in **5.2 Bluetooth® pairing**.
- Check whether obstacles are impairing the range. If so, move the devices closer together.
- The performance can also be affected by a weak battery.

### 5.5. Pairing in transmitter (TX) mode with two devices at the same time

- Switch on the adapter and your two Bluetooth®-capable audio devices (BT headphones/speaker) as described in **5.2 Bluetooth® pairing**.
- The adapter automatically names the two terminal devices A and B, and establishes a connection.

### 5.6. Deleting the pairing list

- Switch off the adapter in the current mode (TX or RX). After approximately 3 seconds, move the switch (1) to the other mode and switch the adapter on again; this will delete all paired devices from the list.

### 5.7. Battery capacity

- The status LED (3) begins flashing red when the battery charge is low.
- Charge the adapter as described in **4. Getting started**.

## 6. Care and Maintenance

Only clean this product with a slightly damp, lint-free cloth and do not use aggressive cleaning agents.

## 7. Warranty Disclaimer

Hama GmbH & Co KG assumes no liability and provides no warranty for damage resulting from improper installation/mounting, improper use of the product or from failure to observe the operating instructions and/or safety notes.

## 8. Service and Support

Please contact Hama Product Consulting if you have any questions about this product.

Hotline: +49 9091 502-115 (German/English)

Further support information can be found here:

[www.hama.com](http://www.hama.com)

---

## 9. Technical Data

Bluetooth® version	4.1
Profile	A2DP
Range	< 10 m
Battery type	Lithium polymer rechargeable battery
Input	240 mA
Charging time	Approx. 2 h
Battery life of Bluetooth® transmitter	Approx. 13 h
Battery life of Bluetooth® receiver	Approx. 12 h

## 10. Recycling Information

### Note on environmental protection:



After the implementation of the European Directive 2012/19/EU and 2006/66/EU in the national legal system, the following applies: Electric and electronic devices as well as batteries must not be disposed of with household waste. Consumers are obliged by law to return electrical and electronic devices as well as batteries at the end of their service lives to the public collecting points set up for this purpose or point of sale. Details to this are defined by the national law of the respective country. This symbol on the product, the instruction manual or the package indicates that a product is subject to these regulations. By recycling, reusing the materials or other forms of utilising old devices/Batteries, you are making an important contribution to protecting our environment.

## 11. Declaration of Conformity

**CE** Hereby, Hama GmbH & Co KG declares that the radio equipment type [00137473] is in compliance with Directive 2014/53/EU. The full text of the EU declaration of conformity is available at the following internet address:

[www.hama.com](http://www.hama.com) -> 00137473 -> Downloads.

Frequency band(s)	2402 – 2480 MHz
Maximum radio-frequency power transmitted	3.94 mW E.I.R.P.

## Bedienungselemente und Anzeigen

1. Umschalter für Bluetooth®-Sender-/Empfänger-Modus
2. Multifunktionstaste
3. Status-LED
4. 3,5 mm Audio-Anschluss (AUX)
5. Micro-USB-Anschluss

Vielen Dank, dass Sie sich für ein Hama Produkt entschieden haben!

Nehmen Sie sich Zeit und lesen Sie die folgenden Anweisungen und Hinweise zunächst ganz durch. Bewahren Sie diese Bedienungsanleitung anschließend an einem sicheren Ort auf, um bei Bedarf darin nachschlagen zu können. Sollten Sie das Gerät veräußern, geben Sie diese Bedienungsanleitung an den neuen Eigentümer weiter.

## 1. Erklärung von Warnsymbolen und Hinweisen



### Warnung

Wird verwendet, um Sicherheitshinweise zu kennzeichnen oder um Aufmerksamkeit auf besondere Gefahren und Risiken zu lenken.



### Hinweis

Wird verwendet, um zusätzlich Informationen oder wichtige Hinweise zu kennzeichnen.

## 2. Packungsinhalt

- Bluetooth®-Sender-/Empfänger, 2in1-Adapter
- 3,5-mm-Klinkenkabel
- Micro-USB-Lade-/Verbindungskabel
- diese Bedienungsanleitung

## 3. Sicherheitshinweise

- Das Produkt ist für den privaten, nicht-gewerblichen Haushaltsgebrauch vorgesehen.
- Schützen Sie das Produkt vor Schmutz, Feuchtigkeit und Überhitzung und verwenden Sie es nur in trockenen Umgebungen.
- Betreiben Sie das Produkt nicht in unmittelbarer Nähe der Heizung, anderer Hitzequellen oder in direkter Sonneneinstrahlung.
- Lassen Sie sich auf der Fahrt mit einem Kraftfahrzeug oder Sportgerät nicht durch Ihr Produkt ablenken und achten Sie auf die Verkehrslage und Ihre Umgebung.
- Lassen Sie das Produkt nicht fallen und setzen Sie es keinen heftigen Erschütterungen aus.
- Betreiben Sie das Produkt nicht außerhalb seiner in den technischen Daten angegebenen Leistungsgrenzen.
- Öffnen Sie das Produkt nicht und betreiben Sie es bei Beschädigung nicht weiter.
- Der Akku ist fest eingebaut und kann nicht entfernt werden, entsorgen Sie das Produkt als Ganzes gemäß den gesetzlichen Bestimmungen.
- Entsorgen Sie das Verpackungsmaterial sofort gemäß den örtlich gültigen Entsorgungsvorschriften.
- Nehmen Sie keine Veränderungen am Gerät vor. Dadurch verlieren Sie jegliche Gewährleistungsansprüche.





## Warnung – Akku

- Verwenden Sie nur geeignete Ladegeräte oder USB-Anschlüsse zum Aufladen.
- Verwenden Sie defekte Ladegeräte oder USB-Anschlüsse generell nicht mehr und versuchen Sie nicht, diese zu reparieren.
- Überladen oder tiefentladen Sie das Produkt nicht.
- Vermeiden Sie Lagerung, Laden und Benutzung bei extremen Temperaturen.
- Laden Sie bei längerer Lagerung regelmäßig (mind. vierteljährig) nach.

## 4. Inbetriebnahme

- Der Adapter verfügt über einen wieder aufladbaren Akku. Vor der ersten Anwendung muss der Akku vollständig aufgeladen werden.
- Starten Sie den Ladevorgang, indem Sie das beiliegende Micro-USB-Lade-/Verbindungskabel an den Micro-USB-Anschluss (5) des Adapters und an ein geeignetes USB-Ladegerät anschließen. Beachten Sie hierzu die Bedienungsanleitung des verwendeten USB-Ladegeräts.
- Die Status-LED (3) des Adapters leuchtet während des Ladevorgangs dauerhaft rot.
- Es kann bis zu 2 Stunden dauern, bis der Akku vollständig geladen ist.
- Der Ladevorgang startet und endet automatisch.

## 5. Betrieb

### 5.1. Ein-/Ausschalten des Adapters

- **Einschalten:**  
Halten Sie im ausgeschalteten Zustand die Multifunktionstaste (2) 3 Sekunden lang gedrückt. Die Status-LED (3) leuchtet blau auf.
- **Ausschalten:**  
Halten Sie im eingeschalteten Zustand die Multifunktionstaste (2) 3 Sekunden lang gedrückt. Die Status-LED (3) leuchtet 2x rot auf, bevor sich das Gerät abschaltet.

Beim ersten Einschalten wird automatisch das Pairing gestartet – siehe **5.2. Bluetooth® Erstverbindung (Pairing) im Empfänger-Modus RX**.

### 5.2. Bluetooth® Erstverbindung (Pairing) im Empfänger-Modus RX



## Hinweis – Pairing

- Stellen Sie sicher, dass Ihr Bluetooth®-fähiges Endgerät eingeschaltet ist und dass Bluetooth® aktiviert ist.
- Beachten Sie hierzu die Bedienungsanleitung Ihres Endgerätes.
- Für die Verbindung zum jeweiligen Endgerät verbinden Sie es über das beiliegende 3,5 mm-Klinkenkabel und den Audio-Anschluss (AUX) (4) mit dem Adapter.
- Wählen Sie den RX-Modus des Adapters, indem Sie den Umschalter (1) nach rechts schieben.
- Der Adapter und das Endgerät sollen nicht weiter als 1 Meter voneinander entfernt sein. Je geringer der Abstand, desto besser.
- Drücken Sie zwei Mal die Multifunktionstaste (2) des eingeschalteten Adapters. Nach ca. 3 Sekunden blinkt die Status-LED (3) abwechselnd blau und rot und signalisiert dadurch den Kopplungsmodus.
- Öffnen Sie auf Ihrem Endgerät die Bluetooth® Einstellungen und warten Sie, bis in der Liste der gefundenen Bluetooth® Geräte **BTI-020V** angezeigt wird.

- 
- Wählen Sie **BTI-020V** aus und warten Sie, bis der Adapter als verbunden in den Bluetooth® Einstellungen Ihres Endgerätes angezeigt wird.



#### Hinweis – Bluetooth® Passwort

Manche Endgeräte benötigen für die Einrichtung der Verbindung mit einem anderen Bluetooth® Gerät ein Passwort.

- Geben Sie für die Verbindung das Passwort **0000**, **1234**, **1111** oder **8888** ein, wenn Sie zur Eingabe von Ihrem Endgerät aufgefordert werden.



#### Hinweis

- Wenn die Kopplung erfolgreich war, leuchtet die Status-LED (3) blau auf.

- Sie können den Adapter nun verwenden.

### 5.3. Bluetooth® Erstverbindung (Pairing) im Sender-Modus TX



#### Hinweis – Pairing

- Stellen Sie sicher, dass Ihr Bluetooth®-fähiges Endgerät eingeschaltet ist und dass Bluetooth® aktiviert ist.
- Beachten Sie hierzu die Bedienungsanleitung Ihres Endgerätes.
- Für die Verbindung zum jeweiligen Endgerät verbinden Sie es über das beiliegende 3,5 mm-Klinkenkabel und den Audio-Anschluss (AUX) (4) mit dem Adapter.
- Wählen Sie den TX-Modus des Adapters, indem Sie den Umschalter (1) nach links schieben.
- Schalten Sie Bluetooth® an Ihrem Bluetooth®-Kopfhörer/-Lautsprecher ein.
- Beachten Sie hierzu die Bedienungsanleitung Ihres Endgerätes.
- Der Adapter und der Bluetooth®-Kopfhörer/-Lautsprecher sollen nicht weiter als 1 Meter voneinander entfernt sein. Je geringer der Abstand, desto besser.
- Drücken Sie zwei Mal die Multifunktionstaste (2) des eingeschalteten Adapters. Nach ca. 3 Sekunden blinkt die Status-LED (3) blau und signalisiert dadurch den Kopplungsmodus.
- Die Verbindung erfolgt nun automatisch.

### 5.4. Automatische Bluetooth® Verbindung (nach bereits erfolgtem Pairing)



#### Hinweis – Pairing

- Stellen Sie sicher, dass Ihr Bluetooth®-fähiges Endgerät eingeschaltet ist und dass Bluetooth® aktiviert ist.
- Beachten Sie hierzu die Bedienungsanleitung Ihres Endgerätes.
- Vergewissern Sie sich, dass der Adapter eingeschaltet ist.
- Nach einer erfolgreichen Erstverbindung erfolgt die Verbindung automatisch.
- Sie können den Adapter nun verwenden.



## Hinweis

- Wenn die Kopplung erfolgreich war, leuchtet die Status-LED (3) blau.
- Gegebenenfalls müssen Sie eine Einstellung auf dem Endgerät vornehmen, um die automatische Verbindung mit dem gekoppelten Adapter zuzulassen.



## Hinweis – Verbindung beeinträchtigt

Nach einer erfolgreichen Erstverbindung erfolgt die Verbindung automatisch. Sollte sich die Bluetooth® Verbindung nicht automatisch wiederherstellen, prüfen Sie die folgenden Punkte:

- Kontrollieren Sie in den Bluetooth® Einstellungen des Endgerätes, ob **BTI-020V** verbunden ist.
- Wenn nicht, wiederholen Sie die unter **5.2. Bluetooth® Erstverbindung** genannten Schritte
- Kontrollieren Sie, ob Hindernisse die Reichweite beeinträchtigen. Wenn ja, positionieren Sie die Geräte näher zueinander.
- Auch bei schwacher Batterie kann die Leistung beeinträchtigt sein.

### 5.5. Pairing im Sender-Modus TX mit zwei Geräten gleichzeitig

- Schalten Sie den Adapter und Ihre zwei Bluetooth®-fähigen Audio-Endgeräte (BT Kopfhörer/-Lautsprecher) - wie unter **5.2. Bluetooth® Erstverbindung** beschrieben - ein.
- Der Adapter benennt die zwei Endgeräte automatisch in A und B und stellt eine Verbindung her.

### 5.6. Pairing-Liste löschen

- Schalten Sie den Adapter im aktuellen Modus (TX oder RX) aus. Stellen Sie nach ca. 3 Sekunden den Umschalter (1) auf den anderen Modus um und schalten Sie den Adapter erneut ein, somit werden alle gekoppelten Geräte aus der Liste gelöscht.

### 5.7. Akkukapazität

- Bei geringer Akkukapazität beginnt die Status-LED (3) rot zu blinken.
- Laden Sie den Adapter – wie in **4. Inbetriebnahme** beschrieben – auf.

## 6. Wartung und Pflege

Reinigen Sie dieses Produkt nur mit einem fusselfreien, leicht feuchten Tuch und verwenden Sie keine aggressiven Reiniger.

## 7. Haftungsausschluss

Die Hama GmbH & Co KG übernimmt keinerlei Haftung oder Gewährleistung für Schäden, die aus unsachgemäßer Installation, Montage und unsachgemäßem Gebrauch des Produktes oder einer Nichtbeachtung der Bedienungsanleitung und/oder der Sicherheitshinweise resultieren.

## 8. Service und Support

Bitte wenden Sie sich bei Fragen zum Produkt gerne an die Hama-Produktberatung.

Hotline: +49 9091 502-115 (Deu/Eng)

Weitere Supportinformationen finden sie hier:

[www.hama.com](http://www.hama.com)

---

## 9. Technische Daten

Bluetooth®-Version	4.1
Profil	A2DP
Reichweite	< 10 m
Batterietyp	Lithium-Polymer-Akku
Stromaufnahme	240 mA
Aufladezeit	Ca. 2 h
Bluetooth®-Sender Betriebszeit	Ca. 13 h
Bluetooth®-Empfänger Betriebszeit	Ca. 12 h

## 10. Entsorgungshinweise

### Hinweis zum Umweltschutz:



Ab dem Zeitpunkt der Umsetzung der europäischen Richtlinien 2012/19/EU und 2006/66/EG in nationales Recht gilt folgendes: Elektrische und elektronische Geräte sowie Batterien dürfen nicht mit dem Hausmüll entsorgt werden. Der Verbraucher ist gesetzlich verpflichtet, elektrische und elektronische Geräte sowie Batterien am Ende ihrer Lebensdauer an den dafür eingerichteten, öffentlichen Sammelstellen oder an die Verkaufsstelle zurückzugeben. Einzelheiten dazu regelt das jeweilige Landesrecht. Das Symbol auf dem Produkt, der Gebrauchsanleitung oder der Verpackung weist auf diese Bestimmungen hin. Mit der Wiederverwertung, der stofflichen Verwertung oder anderen Formen der Verwertung von Altgeräten/Batterien leisten Sie einen wichtigen Beitrag zum Schutz unserer Umwelt.

## 11. Konformitätserklärung



Hiermit erklärt die Hama GmbH & Co KG, dass der Funkanlagentyp [00137473] der Richtlinie 2014/53/EU entspricht. Der vollständige Text der EU-Konformitätserklärung ist unter der folgenden Internetadresse verfügbar:

[www.hama.com](http://www.hama.com) -> 00137473 -> Downloads.

Frequenzband/Frequenzbänder	2402 – 2480 MHz
Abgestrahlte maximale Sendeleistung	3,94 mW E.I.R.P.

## Éléments de commande et d'affichage

1. Commutateur de mode Émetteur/Récepteur Bluetooth®
2. Touche multifonctions
3. LED d'état
4. Port audio 3,5 mm (AUX)
5. Port micro USB

Nous vous remercions d'avoir choisi un produit Hama. Veuillez prendre le temps de lire l'ensemble des remarques et consignes suivantes. Veuillez conserver ce mode d'emploi à portée de main afin de pouvoir le consulter en cas de besoin. Transmettez-le au nouveau propriétaire avec l'appareil le cas échéant.

## 1. Explication des symboles d'avertissement et des remarques



### Avertissement

Ce symbole est utilisé pour indiquer des consignes de sécurité ou pour attirer votre attention sur des dangers et risques particuliers.



### Remarque

Ce symbole est utilisé pour indiquer des informations supplémentaires ou des remarques importantes.

## 2. Contenu de l'emballage

- Émetteur/récepteur Bluetooth®, adaptateur 2 en 1
- Câble jack 3,5 mm
- Câble de connexion/charge micro USB
- Mode d'emploi

## 3. Consignes de sécurité

- Ce produit est destiné à une installation domestique non commerciale.
- Protégez le produit de toute saleté, humidité, surchauffe et utilisez-le uniquement dans des locaux secs.
- N'utilisez pas le produit à proximité immédiate d'un chauffage, d'autres sources de chaleur ou exposé aux rayons directs du soleil.
- Ne laissez pas le produit capter votre attention lorsque vous pilotez un véhicule ou un appareil de sport et veuillez concentrer toute votre attention à la circulation et à votre environnement.
- Protégez le produit des secousses violentes et évitez tout choc ou toute chute.
- N'utilisez pas le produit en dehors des limites de puissance indiquées dans les caractéristiques techniques.
- Ne tentez pas d'ouvrir le produit en cas de détérioration et cessez de l'utiliser.
- La batterie est installée de façon permanente et ne peut pas être retirée ; recyclez le produit en bloc conformément aux directives légales.
- Recyclez les matériaux d'emballage conformément aux prescriptions locales en vigueur.
- N'apportez aucune modification à l'appareil. Des modifications vous feraient perdre vos droits de garantie.



## Avertissement concernant la batterie

- Utilisez exclusivement un chargeur approprié ou une connexion USB pour la recharge.
- Cessez d'utiliser tout chargeur ou toute connexion USB défectueux et ne tentez pas de réparer ces derniers.
- Ne surchargez ou ne déchargez pas totalement le produit.
- Évitez un stockage, une charge ou une utilisation à des températures extrêmes.
- Rechargez régulièrement le produit (au moins une fois par trimestre) en cas de longue période de stockage.

## 4. Mise en service

- L'adaptateur dispose d'une batterie rechargeable. La batterie doit être totalement chargée avant la première utilisation du produit.
- Démarrez le cycle de charge en connectant le câble micro USB de connexion/charge fourni au port micro USB (5) de l'adaptateur et à un chargeur USB adapté. Veuillez également consulter le mode d'emploi du chargeur USB utilisé.
- La LED d'état (3) de l'adaptateur s'allume en rouge en permanence pendant la charge.
- La charge complète de la batterie peut durer jusqu'à 2 heures.
- Le cycle de charge commence et se termine automatiquement.

## 5. Fonctionnement

### 5.1. Mise sous/hors tension de l'adaptateur

- **Mise sous tension :**  
Maintenez la touche multifonctions (2) de l'appareil hors tension enfoncée pendant 3 secondes. La LED d'état (3) s'allume en bleu.
- **Mise hors tension :**  
Maintenez la touche multifonctions (2) de l'appareil sous tension enfoncée pendant 3 secondes. La LED d'état (3) clignote 2 fois en rouge avant que l'appareil ne s'éteigne.

Lors de la première mise sous tension, le couplage démarre automatiquement - voir **5.2. Première connexion Bluetooth® (couplage) en mode Récepteur RX**.

### 5.2. Première connexion Bluetooth® (couplage) en mode Récepteur RX



## Remarque concernant le couplage

- Assurez-vous que votre appareil Bluetooth® est bien sous tension et que sa fonction Bluetooth® est bien activée.
- Veuillez consulter le mode d'emploi de votre appareil à ce sujet.
- Pour établir la connexion avec un appareil, raccordez ce dernier à l'adaptateur à l'aide du câble jack 3,5 mm fourni et du port audio (AUX) (4).
- Sélectionnez le mode RX de l'adaptateur en poussant le commutateur (1) vers la droite.
- La distance entre l'adaptateur et votre appareil ne doit pas excéder 1 mètre. Plus la distance est petite, meilleure sera la connexion.
- Appuyez deux fois sur la touche multifonctions (2) de l'adaptateur sous tension. Au bout d'environ 3 secondes, la LED d'état (3) clignote alternativement en bleu et rouge, signalant ainsi le mode de couplage.

- Ouvrez les paramètres Bluetooth® sur votre appareil, puis patientez jusqu'à ce que l'appareil **BTI-020V** apparaisse dans la liste d'appareils Bluetooth® détectés.
- Sélectionnez l'appareil **BTI-020V**, puis patientez jusqu'à ce que l'adaptateur apparaisse en tant que connecté dans les réglages Bluetooth® de votre appareil.



#### Remarque concernant le mot de passe Bluetooth®

Certains appareils requièrent un mot de passe pour l'établissement de la connexion avec un appareil Bluetooth®.

- Saisissez **0000**, **1234**, **1111** ou **8888** dans le cas où l'appareil exige la saisie d'un mot de passe.



#### Remarque

- La LED d'état (3) s'allume en bleu après un couplage conforme.
- L'adaptateur est maintenant prêt à l'emploi.

### 5.3. Première connexion Bluetooth® (couplage) en mode Émetteur TX



#### Remarque concernant le couplage

- Assurez-vous que votre appareil Bluetooth® est bien sous tension et que sa fonction Bluetooth® est bien activée.
- Veuillez consulter le mode d'emploi de votre appareil à ce sujet.
- Pour établir la connexion avec un appareil, raccordez ce dernier à l'adaptateur à l'aide du câble jack 3,5 mm fourni et du port audio (AUX) (4).
- Sélectionnez le mode TX de l'adaptateur en poussant le commutateur (1) vers la gauche.
- Activez Bluetooth® sur votre casque/haut-parleur Bluetooth®.
- Veuillez consulter le mode d'emploi de votre appareil à ce sujet.
- La distance entre l'adaptateur et votre casque/haut-parleur Bluetooth® ne doit pas excéder 1 mètre. Plus la distance est petite, meilleure sera la connexion.
- Appuyez deux fois sur la touche multifonctions (2) de l'adaptateur sous tension. Au bout d'environ 3 secondes, la LED d'état (3) clignote en bleu, signalant ainsi le mode de couplage.
- La connexion s'effectue alors automatiquement.

### 5.4. Connexion Bluetooth® automatique (après un couplage conforme)



#### Remarque concernant le couplage

- Assurez-vous que votre appareil Bluetooth® est bien sous tension et que sa fonction Bluetooth® est bien activée.
- Veuillez consulter le mode d'emploi de votre appareil à ce sujet.
- Assurez-vous que l'adaptateur est sous tension.
- Après une première connexion conforme, les connexions suivantes sont établies automatiquement.

- 
- L'adaptateur est maintenant prêt à l'emploi.



### Remarque

- La LED d'état (3) s'allume en bleu après un couplage conforme.
- Le cas échéant, vous devrez paramétrer votre appareil afin d'autoriser une connexion automatique avec l'adaptateur couplé.



### Remarque concernant une mauvaise qualité de connexion

Après une première connexion conforme, les connexions suivantes sont établies automatiquement. Vérifiez les points suivants dans le cas où la connexion Bluetooth® ne s'établit pas automatiquement :

- Contrôlez, dans les paramètres Bluetooth® de votre appareil, que l'appareil **BTI-020V** est bien connecté.
- Si tel n'est pas le cas, répétez les étapes décrites au point **5.2. Première connexion Bluetooth®**.
- Vérifiez la présence d'obstacles susceptibles de réduire la portée. Si tel est le cas, rapprochez les appareils l'un de l'autre.
- Une batterie faible est également susceptible d'influencer négativement le fonctionnement du produit.

## 5.5. Couplage en mode Émetteur TX simultané avec deux appareils

- Mettez l'adaptateur et vos deux appareils audio compatibles Bluetooth® (casque/haut-parleur BT) sous tension - comme décrit au point **5.2. Première connexion Bluetooth®**.
- L'adaptateur nomme automatiquement les deux appareils A et B et établit la connexion.

## 5.6. Supprimer la liste des couplages

- Mettez l'adaptateur, dans le mode (TX ou RX) en cours d'utilisation, hors tension. Au bout de 3 secondes environ, placez le commutateur (1) sur l'autre mode, puis mettez à nouveau l'adaptateur sous tension : tous les appareils couplés seront ainsi supprimés de la liste.

## 5.7. Capacité de la batterie

- La LED d'état (3) se met à clignoter en rouge en cas de batterie faible.
- Rechargez l'adaptateur – comme décrit au point **4. Mise en service**.

## 6. Soins et entretien

Nettoyez le bloc d'alimentation uniquement à l'aide d'un chiffon non fibreux légèrement humide ; évitez tout détergent agressif.

## 7. Exclusion de garantie

La société Hama GmbH & Co KG décline toute responsabilité en cas de dommages provoqués par une installation, un montage ou une utilisation non conformes du produit ou encore provoqués par un non respect des consignes du mode d'emploi et/ou des consignes de sécurité.

## 8. Service et assistance

En cas de question concernant le produit, veuillez vous adresser au service après-vente de Hama.

Ligne téléphonique directe : +49 9091 502-115 (allemand/anglais)

Vous trouverez ici de plus amples informations concernant l'assistance : [www.hama.com](http://www.hama.com)



## 9. Caractéristiques techniques

Version Bluetooth®	4.1
Profil	A2DP
Portée	< 10 m
Type de batterie	Batterie lithium-polymère
Alimentation	240 mA
Temps de recharge	Env. 2 h
Autonomie de l'émetteur Bluetooth®	Env. 13 h
Autonomie du récepteur Bluetooth®	Env. 12 h

## 10. Consignes de recyclage

### Remarques concernant la protection de l'environnement:



Conformément à la directive européenne 2012/19/EU et 2006/66/CE, et afin d'atteindre un certain nombre d'objectifs en matière de protection de l'environnement, les règles suivantes doivent être appliquées: Les appareils électriques et électroniques ainsi que les batteries ne doivent pas être éliminés avec les déchets ménagers. Le pictogramme "picto" présent sur le produit, son manuel d'utilisation ou son emballage indique que le produit est soumis à cette réglementation. Le consommateur doit retourner le produit/la batterie usager aux points de collecte prévus à cet effet. Il peut aussi le remettre à un revendeur. En permettant enfin le recyclage des produits ainsi que les batteries, le consommateur contribuera à la protection de notre environnement. C'est un acte écologique.

## 11. Déclaration de conformité



Le soussigné, Hama GmbH & Co KG, déclare que l'équipement radioélectrique du type [00137473] est conforme à la directive 2014/53/UE. Le texte complet de la déclaration UE de conformité est disponible à l'adresse internet suivante:

[www.hama.com](http://www.hama.com) -> 00137473 -> Downloads.

Bandes de fréquences	2402 – 2480 MHz
Puissance de radiofréquence maximale	3,94 mW E.I.R.P.

## Elementos de manejo e indicadores

1. Conmutador para modo emisor/receptor Bluetooth®
2. Tecla multifunción
3. LED de estado
4. Conexión de audio de 3,5 mm (AUX)
5. Puerto Micro USB

Le agradecemos que se haya decidido por un producto de Hama. Tómese tiempo y léase primero las siguientes instrucciones e indicaciones. Después, guarde estas instrucciones de manejo en un lugar seguro para poder consultarlas cuando sea necesario. Si vende el aparato, entregue estas instrucciones de manejo al nuevo propietario.

## 1. Explicación de los símbolos de aviso y de las indicaciones



### Aviso

Se utiliza para caracterizar las indicaciones de seguridad o para llamar la atención sobre peligros y riesgos especiales.



### Nota

Se utiliza para caracterizar informaciones adicionales o indicaciones importantes.

## 2. Contenido del paquete

- Emisor/receptor Bluetooth®, adaptador 2en1
- Cable con jack de 3,5 mm
- Cable de carga/conexión Micro USB
- Estas instrucciones de manejo

## 3. Instrucciones de seguridad

- El producto es para el uso doméstico privado, no comercial.
- Proteja el producto de la suciedad, la humedad y el sobrecalentamiento y utilícelo sólo en recintos secos.
- No opere el producto en las inmediaciones de la calefacción, de otras fuentes de calor o bajo la radiación directa del sol.
- Durante los desplazamientos con un vehículo o aparato deportivo, no se distraiga con el producto y preste atención al tráfico y a su entorno.
- No deje caer el producto ni lo someta a sacudidas fuertes.
- No opere el producto fuera de los límites de potencia indicados en los datos técnicos.
- No abra el producto y no lo siga operando de presentar deterioros.
- La batería recargable está montada de forma fija y no se puede retirar, deseche el producto como una unidad y en conformidad con los reglamentos locales.
- Deseche el material de embalaje en conformidad con las disposiciones locales sobre el desecho vigentes.
- No realice cambios en el aparato. Esto conllevaría la pérdida de todos los derechos de la garantía.



## Aviso – Batería

- Utilice solo cargadores adecuados o conexiones USB para efectuar la carga.
- No siga utilizando cargadores o conexiones USB defectuosos y no intente repararlos.
- No sobrecargue ni descargue el producto en profundidad.
- Evite el almacenamiento, la carga y el uso en condiciones de temperatura extrema.
- En caso de almacenamiento prolongado, cargue regularmente (mín. trimestralmente).

## 4. Puesta en funcionamiento

- El adaptador incorpora una batería recargable. La batería debe haberse cargado completamente antes del primer uso.
- Inicie el proceso de carga conectando el cable de carga/conexión Micro USB adjunto al puerto Micro USB (5) del adaptador y a un cargador USB adecuado. Para ello, tenga en cuenta las instrucciones de manejo del cargador USB utilizado.
- El LED de estado (3) del adaptador luce de color rojo de manera continua durante el proceso de carga.
- Pueden transcurrir hasta 2 horas hasta que la batería esté totalmente cargada.
- La carga se inicia y finaliza de forma automática.

## 5. Funcionamiento

### 5.1. Conexión/desconexión del adaptador

#### • Encendido:

Con el dispositivo apagado, mantenga pulsada la tecla multifunción (2) durante 3 segundos. El LED de estado (3) se enciende y luce de color azul.

#### • Apagado:

Con el dispositivo encendido, mantenga pulsada la tecla multifunción (2) durante 3 segundos. El LED de estado (3) se enciende 2 veces de color rojo antes de la desconexión del dispositivo.

Durante el primer encendido se inicia automáticamente el proceso de sincronización – véase 5.2.

### Conexión inicial Bluetooth® (sincronización) en el modo receptor RX.

### 5.2. Conexión inicial Bluetooth® (sincronización) en el modo receptor RX



## Nota – Sincronización

- Asegúrese de que su terminal compatible con Bluetooth® está encendido y de que se ha activado Bluetooth®.
- Observe también las instrucciones de uso de su terminal.
- Para la conexión con el dispositivo correspondiente, conéctelo mediante el cable con jack adjunto de 3,5 mm y la conexión de audio (AUX) (4) con el adaptador.
- Seleccione el modo RX del adaptador deslizando el conmutador (1) a la derecha.
- Entre el adaptador y el terminal no debe haber más de 1 metro de separación. Cuanto menor sea la distancia entre ellos, mejor.
- Pulse dos veces la tecla multifunción (2) del adaptador conectado. Transcurridos aprox. 3 segundos, el LED de estado (3) parpadea alternando los colores azul y rojo, señalizando así el modo de sincronización.
- En el terminal, abra la configuración Bluetooth® y espere hasta que se muestre **BTI-020V** en la lista de los dispositivos Bluetooth® encontrados.

- 
- Seleccione **BTI-020V** y espere hasta que el adaptador se muestre como conectado en la configuración Bluetooth® de su dispositivo.



#### **Nota – Contraseña Bluetooth®**

Algunos dispositivos requieren una contraseña para la configuración de la conexión con otro dispositivo Bluetooth®.

- Introduzca la contraseña **0000**, **1234**, **1111** u **8888** para la conexión si el dispositivo lo requiriese.



#### **Nota**

- Si la sincronización se ha realizado correctamente, el LED de estado (3) se enciende de color azul.
- Ahora puede utilizar el adaptador.

### **5.3. Conexión inicial Bluetooth® (sincronización) en el modo emisor TX**



#### **Nota – Sincronización**

- Asegúrese de que su dispositivo compatible con Bluetooth® está encendido y de que se ha activado Bluetooth®.
- Observe también las instrucciones de uso de su dispositivo.
- Para la conexión con el dispositivo correspondiente, conéctelo mediante el cable con jack adjunto de 3,5 mm y la conexión de audio (AUX) (4) con el adaptador.
- Seleccione el modo TX del adaptador deslizando el conmutador (1) a la izquierda.
- Active Bluetooth® en sus auriculares/su altavoz Bluetooth®.
- Observe también las instrucciones de uso de su dispositivo.
- Entre el adaptador y los auriculares/el altavoz Bluetooth® no debe haber más de 1 metro de separación. Cuanto menor sea la distancia entre ellos, mejor.
- Pulse dos veces la tecla multifunción (2) del adaptador conectado. Transcurridos aprox. 3 segundos, el LED de estado (3) parpadea de color azul, señalizando así el modo de sincronización.
- Ahora, la conexión se efectúa de manera automática.

### **5.4. Conexión Bluetooth® automática (una vez realizada la sincronización)**



#### **Nota – Sincronización**

- Asegúrese de que su dispositivo compatible con Bluetooth® está encendido y de que se ha activado Bluetooth®.
- Observe también las instrucciones de uso de su dispositivo.

- 
- Asegúrese de que el adaptador está encendido.
  - La conexión se establece de forma automática tras el establecimiento correcto de la conexión inicial.
  - Ahora puede utilizar el adaptador.



#### Nota

- Si la sincronización se ha realizado correctamente, el LED de estado (3) luce de color azul durante aprox. 2 segundos.
- De ser necesario, puede que deba efectuar un ajuste en el terminal para permitir la conexión automática con el adaptador sincronizado.



#### Nota – Fallo en la conexión

La conexión se establece de forma automática tras el establecimiento correcto de la conexión inicial. De no establecerse la conexión Bluetooth® de forma automática, compruebe los siguientes puntos:

- Compruebe, en la configuración Bluetooth® del terminal, si **BTI-020V** aparece como conectado.
- De no ser así, repita los pasos indicados en **5.2. Conexión inicial Bluetooth®**
- Verifique la presencia de obstáculos que puedan afectar al alcance. De haberlos, reduzca la separación entre los dispositivos.
- El rendimiento también puede verse afectado por una carga baja de la batería.

#### 5.5. Sincronización en el modo emisor TX con dos dispositivos simultáneamente

- Conecte el adaptador y sus dos dispositivos de audio compatibles con Bluetooth® (auriculares/ altavoz BT) como se describe en **5.2. Conexión inicial Bluetooth®**.
- El adaptador denomina ambos dispositivos automáticamente como A y B y establece una conexión.

#### 5.6. Borrado de la lista de sincronización

- Apague el adaptador en el modo actual (TX o RX). Transcurridos aprox. 3 segundos, ponga el conmutador (1) en el otro modo y vuelva a encender el adaptador; con ello se borran de la lista todos los dispositivos sincronizados.

#### 5.7. Capacidad de la batería

- El LED de estado (3) comienza a parpadear de color rojo en caso de que la capacidad de la batería sea baja.
- Cargue el adaptador como se describe en **4. Puesta en funcionamiento**.

#### 6. Mantenimiento y cuidado

Limpie este producto sólo con un paño ligeramente humedecido que no deje pelusas y no utilice detergentes agresivos.

#### 7. Exclusión de responsabilidad

Hama GmbH & Co KG no se responsabiliza ni concede garantía por los daños que surjan por una instalación, montaje o manejo incorrectos del producto o por la no observación de las instrucciones de manejo y/o de las instrucciones de seguridad.

## 8. Servicio y soporte

Si tiene que hacer alguna consulta sobre el producto, diríjase al asesoramiento de productos Hama.  
Línea directa: +49 9091 502-115 (Alemán/Inglés)  
Encontrar más información de soporte aquí: [www.hama.com](http://www.hama.com)

## 9. Datos técnicos

Versión Bluetooth®	4.1
Perfil	A2DP
Alcance	< 10 m
Tipo de batería	Batería de polímero de litio
Consumo de corriente	240 mA
Tiempo de carga	Aprox. 2 h
Autonomía del emisor Bluetooth®	Aprox. 13 h
Autonomía del receptor Bluetooth®	Aprox. 12 h

## 10. Instrucciones para desecho y reciclaje

### Nota sobre la protección medioambiental:



Después de la puesta en marcha de la directiva Europea 2012/19/EU y 2006/66/EU en el sistema legislativo nacional, se aplicara lo siguiente: Los aparatos eléctricos y electrónicos, así como las baterías, no se deben evacuar en la basura doméstica. El usuario está legalmente obligado a llevar los aparatos eléctricos y electrónicos, así como pilas y pilas recargables, al final de su vida útil a los puntos de recogida comunales o a devolverlos al lugar donde los adquirió. Los detalles quedaran definidos por la ley de cada país. El símbolo en el producto, en las instrucciones de uso o en el embalaje hace referencia a ello. Gracias al reciclaje, al reciclaje del material o a otras formas de reciclaje de aparatos/pilas usados, contribuye Usted de forma importante a la protección de nuestro medio ambiente.

## 11. Declaración de conformidad



Por la presente, Hama GmbH & Co KG, declara que el tipo de equipo radioeléctrico [00137473] es conforme con la Directiva 2014/53/UE. El texto completo de la declaración UE de conformidad está disponible en la dirección Internet siguiente:

[www.hama.com](http://www.hama.com) -> 00137473 -> Downloads.

Banda o bandas de frecuencia	2402 – 2480 MHz
Potencia máxima de radiofrecuencia	3,94 mW E.I.R.P.

## Органы управления и индикации

1. Переключатель режима передатчика/приемника Bluetooth®
2. Многофункциональная кнопка
3. Светодиодный индикатор
4. Аудиоразъем 3,5 мм (AUX)
5. Разъем Micro-USB

Благодарим за покупку изделия фирмы Nana. внимательно ознакомьтесь с настоящей инструкцией. Храните инструкцию в надежном месте для справок в будущем. В случае передачи изделия другому лицу приложите и эту инструкцию.

## 1. Предупредительные пиктограммы и инструкции



### Внимание

Данным значком отмечены инструкции, несоблюдение которых может привести к опасной ситуации.



### Примечание

Дополнительная или важная информация.

## 2. Комплект поставки

- Передатчик/приемник Bluetooth®, переходник 2 в 1
- Аудиокабель 3,5 мм
- Зарядный/соединительный кабель Micro-USB
- Настоящая инструкция

## 3. Техника безопасности

- Изделие предназначено только для домашнего применения.
- Беречь от грязи, влаги и источников тепла. Эксплуатировать только в сухих условиях.
- Не эксплуатировать в непосредственной близости с нагревательными приборами, беречь от прямых солнечных лучей.
- Эксплуатация изделия не должна отвлекать от вождения автомобиля, дорожного движения и окружающих условий.
- Не ронять. Беречь от сильных ударов.
- Соблюдать технические характеристики.
- Изделие не открывать. Запрещается эксплуатировать неисправное изделие.
- Аккумулятор замене не подлежит. Утилизацию продукта производить целиком согласно нормативам.
- Утилизировать упаковку в соответствии с местными нормами.
- Запрещается вносить изменения в конструкцию. В противном случае гарантийные обязательства аннулируются.



## Предупреждение: аккумулятор

- Используйте только подходящие зарядные устройства или совместимые USB-разъемы.
- Категорически запрещается использовать и ремонтировать неисправные зарядные устройства или USB-разъемы.
- Не допускайте избыточной зарядки и глубокой разрядки изделия.
- Не подвергайте аккумулятор воздействию экстремальных температур при хранении, зарядке и использовании.
- При длительном хранении заряжайте аккумулятор не реже одного раза в три месяца.

## 4. Ввод в эксплуатацию

- Переходник оснащен перезаряжаемым аккумулятором. Перед первым использованием необходимо полностью зарядить аккумулятор.
- Для начала зарядки с помощью зарядного/соединительного кабеля Micro-USB (в комплекте) соедините разъем Micro-USB (5) переходника с соответствующим зарядным устройством USB. Соблюдайте инструкции по эксплуатации зарядного устройства USB.
- Во время зарядки непрерывно горит красный светодиодный индикатор (3).
- Аккумулятор полностью заряжается до 2 часов.
- Процесс зарядки запускается и завершается автоматически.

## 5. Эксплуатация

### 5.1. Включение/выключение переходника

- **Включение:**  
Удерживайте multifunctional кнопку (2) 3 секунды в выключенном состоянии. Светодиодный индикатор (3) горит синим светом.
- **Выключение:**  
Удерживайте multifunctional кнопку (2) 3 секунды во включенном состоянии. Светодиодный индикатор (3) загорается дважды красным светом перед тем, как устройство отключится.

При первом включении автоматически запускается согласование – см. **5.2. Согласование по протоколу Bluetooth® в режиме приемника RX.**

### 5.2. Согласование по протоколу Bluetooth® в режиме приемника RX



#### Примечание. Согласование

- Включите устройство воспроизведения и активируйте на нем Bluetooth®.
- Подробнее смотрите инструкцию по эксплуатации устройства.
- Для соединения соответствующего устройства с помощью аудиокабеля 3,5 мм (в комплекте) соедините его с аудиоразъемом (AUX) (4) переходника.
- Выберите режим RX переходника, сдвинув переключатель (1) вправо.
- Переходник и устройство должны располагаться не дальше 1 метра друг от друга. Чем меньше дистанция между устройствами, тем увереннее связь.
- Нажмите два раза multifunctional кнопку (2) включенного переходника. Примерно через 3 секунды светодиодный индикатор (3) начнет мигать попеременно синим и красным светом, сигнализируя о режиме согласования.



- Откройте настройки Bluetooth® на устройстве воспроизведения и в списке найдите устройство **BT1-020V**.
- Выберите устройство **BT1-020V** и подождите, пока переходник не появится в списке устройств, подключенных по протоколу Bluetooth®.



#### Примечание. Пароль Bluetooth®

Для установки соединения с некоторыми устройствами может потребоваться пароль Bluetooth®.

- При необходимости введите пароль по умолчанию: **0000, 1234, 1111** или **8888**.



#### Примечание

- Если согласование прошло успешно, светодиодный индикатор (3) загорается синим.
- Теперь можно пользоваться переходником.

### 5.3. Согласование по протоколу Bluetooth® в режиме передатчика TX



#### Примечание. Согласование

- Включите устройство воспроизведения и активируйте на нем Bluetooth®.
- Подробнее смотрите инструкцию по эксплуатации устройства.
- Для соединения соответствующего устройства с помощью аудиокабеля 3,5 мм (в комплекте) соедините его с аудиоразъемом (AUX) (4) переходника.
- Выберите режим TX переходника, сдвинув переключатель (1) влево.
- Включите Bluetooth® на своих наушниках/громкоговорителе Bluetooth®.
- Подробнее смотрите инструкцию по эксплуатации устройства.
- Переходник и наушники/громкоговоритель Bluetooth® должны располагаться не дальше 1 метра друг от друга. Чем меньше дистанция между устройствами, тем увереннее связь.
- Нажмите два раза многофункциональную кнопку (2) включенного переходника. Примерно через 3 секунды светодиодный индикатор (3) начнет мигать синим светом, сигнализируя о режиме согласования.
- Устройство подключается автоматически.

### 5.4. Автоматическое соединение по протоколу Bluetooth® (после успешного согласования)



#### Примечание. Согласование

- Включите устройство воспроизведения и активируйте на нем Bluetooth®.
- Подробнее смотрите инструкцию по эксплуатации устройства.
- Убедитесь в том, что переходник включен.
- После первого соединения в дальнейшем устройства будут подключаться автоматически.
- Теперь можно пользоваться переходником.



### Примечание

- Если согласование прошло успешно, светодиодный индикатор (3) загорается синим.
- При необходимости, чтобы разрешить автоматическое подключение переходника, выполните соответствующие настройки на устройстве.



### Примечание. Повторное соединение

После первого соединения в дальнейшем устройства будут подключаться автоматически. Если соединение Bluetooth® автоматически не устанавливается, проверьте нижеследующие пункты.

- В настройках Bluetooth® устройства воспроизведения проверьте наличие соединения с устройством **BT1-020V**.
- При отсутствии соединения повторите операцию из главы **5.2 «Согласование устройства по протоколу Bluetooth®»**.
- Следует учитывать, что препятствия влияют на радиус соединения. При наличии препятствий уменьшите дистанцию между устройствами.
- Разряженная батарея также отрицательно влияет на качество соединения.

## 5.5. Согласование в режиме передатчика TX с двумя устройствами одновременно

- Включите переходник и два аудиоустройства Bluetooth® (наушники/громкоговоритель BT), как описано в главе **5.2 «Согласование устройств по протоколу Bluetooth®»**.
- Переходник автоматически присваивает двум устройствам имена A и B и выполняет соединение.

## 5.6. Удаление списка согласования

- Выключите переходник в текущем режиме (TX или RX). Примерно через 3 секунды переведите переключатель (1) в другой режим и снова включите переходник, при этом все согласованные устройства будут удалены из списка.

## 5.7. Емкость аккумулятора

- При низкой емкости аккумулятора светодиодный индикатор (3) начинает мигать красным светом.
- Зарядите переходник, как описано в главе **4. «Ввод в эксплуатацию»**.

## 6. Уход и техническое обслуживание

Чистку изделия производить только безворсовой слегка влажной салфеткой. Запрещается применять агрессивные чистящие средства.

## 7. Отказ от гарантийных обязательств

Компания Hama GmbH & Co KG не несет ответственность за ущерб, возникший вследствие неправильного монтажа, подключения и использования изделия не по назначению, а также вследствие несоблюдения инструкции по эксплуатации и техники безопасности.

## 8. Отдел техобслуживания

По вопросам ремонта или замены неисправных изделий обращайтесь к продавцу или в сервисную службу компании Hama.

Горячая линия отдела техобслуживания: +49 9091 502-115 (немецкий, английский)

Подробнее смотрите здесь: [www.hama.com](http://www.hama.com)

## 9. Технические характеристики

Версия Bluetooth®	4.1
Профиль	A2DP
Дальность действия	< 10 м
Батарея	Литий-полимерный аккумулятор
Ток потребления	240 мА
Время зарядки	Ок. 2 ч
Время работы передатчика Bluetooth®	Ок. 13 ч
Время работы приемника Bluetooth®	Ок. 12 ч

## 10. Инструкции по утилизации

### Охрана окружающей среды:



С момента перехода национального законодательства на европейские нормативы 2012/19/EU и 2006/66/EU действительно следующее: Электрические и электронные приборы, а также батареи запрещается утилизировать с обычным мусором. Потребитель, согласно закону, обязан утилизировать электрические и электронные приборы, а также батареи и аккумуляторы после их использования в специально предназначенных для этого пунктах сбора, либо в пунктах продажи. Детальная регламентация этих требований осуществляется соответствующим местным законодательством. Необходимость соблюдения данных предписаний обозначается особым значком на изделии, инструкции по эксплуатации или упаковке. При переработке, повторном использовании материалов или при другой форме утилизации бывших в употреблении приборов Вы помогаете охране окружающей среды. В соответствии с предписаниями по обращению с батареями, в Германии вышеназванные нормативы действуют для утилизации батарей и аккумуляторов.

## 11. Декларация производителя



Настоящим компания Hama GmbH & Co KG заявляет, что радиооборудование типа [00137473] отвечает требованиям директивы 2014/53/ЕС. С полным текстом декларации о соответствии требованиям ЕС можно ознакомиться здесь: [www.hama.com](http://www.hama.com) -> 00137473 -> Downloads.

Диапазон/диапазоны частот	2402 – 2480 MHz
Максимальная излучаемая мощность	3,94 mW E.I.R.P.

**Bedieningselementen en weergaven**

1. Schakelaar voor Bluetooth®-zender-/ontvanger-modus
2. Multifunctionele toets
3. LED-indicatie
4. Audio-aansluiting 3,5 mm (AUX)
5. Micro-USB-aansluiting

Hartelijk dank dat u voor een product van Hama heeft gekozen.

Neem de tijd om de volgende aanwijzingen en instructies volledig door te lezen. Berg deze gebruiksaanwijzing vervolgens op een goede plek op zodat u hem als naslagwerk kunt gebruiken. Op zodat u hem als naslagwerk kunt gebruiken. Mocht u het toestel verkopen, geeft u dan ook deze gebruiksaanwijzing aan de nieuwe eigenaar.

**1. Verklaring van waarschuwingssymbolen en instructies****Waarschuwing**

Wordt gebruikt voor veiligheidsinstructies of om de aandacht te trekken op bijzondere gevaren en risico's.

**Aanwijzing**

Wordt gebruikt voor extra informatie of belangrijke informatie.

**2. Inhoud van de verpakking**

- Bluetooth®-zender-/ontvanger, 2in1-adapter
- Stereokabel 3,5 mm
- Micro-USB-laad-/verbindingskabel
- deze bedieningsinstructies

**3. Veiligheidsinstructies**

- Het product is bedoeld voor niet-commercieel privegebruik in huiselijke kring.
- Bescherm het product tegen vuil, vocht en oververhitting en gebruik het alleen in droge omgevingen.
- Gebruik het product niet in de onmiddellijke nabijheid van een verwarming of andere warmtebronnen en stel het niet bloot aan directe zonnestralen.
- Laat u zich op weg met een motorvoertuig of sporttoestel niet door uw product afleiden en let op de verkeerssituatie en uw omgeving.
- Laat het product niet vallen en stel het niet bloot aan zware schokken of stoten.
- Gebruik het product niet buiten de in de technische gegevens vermelde vermogensgrenzen.
- Open het product niet en gebruik het niet meer als het beschadigd is.
- De accu is vast ingebouwd en kan niet worden verwijderd, voer het product derhalve als één geheel af overeenkomstig de wettelijke voorschriften.
- Het verpakkingsmateriaal direct en overeenkomstig de lokaal geldende afvoervoorschriften afvoeren.
- Verander niets aan het toestel. Daardoor vervalt elke aanspraak op garantie.



## Waarschuwing – accu

- Gebruik alleen geschikte laadapparatuur of USB-aansluitingen voor het opladen.
- Gebruik defecte laadapparatuur of USB-aansluitingen niet meer en probeer ze niet te repareren.
- Het op te laden product niet overladen of diepontladen.
- Opbergen, opladen en gebruiken bij extreme temperaturen vermijden.
- Indien de accu's gedurende langere tijd worden opgeborgen, dienen ze ten minste elke 3 maanden te worden opgeladen.

## 4. Inbedrijfstelling

- De adapter beschikt over een oplaadbare accu. Vóór het eerste gebruik dient de accu volledig te worden opgeladen.
- Start het opladen door de meegeleverde micro-USB-laad-/verbindingkabel op het micro-USB-aansluitpunt (5) van de adapter en op een geschikte USB-oplader aan te sluiten. Neem hiervoor de bedieningsinstructies van het gebruikte USB-laadtoestel in acht.
- De LED-indicatie (3) van de adapter brandt tijdens het opladen continu rood.
- Het kan max. 2 uur duren totdat de accu volledig is opgeladen.
- Het opladen start en eindigt automatisch.

## 5. Gebruik

### 5.1. In-/uitschakelen van de adapter

- **Inschakelen:**  
Houd in een uitgeschakelde toestand van de adapter de multifunctionele toets (2) gedurende 3 seconden ingedrukt. De LED-indicatie (3) gaat nu blauw branden.
- **Uitschakelen:**  
Houd in een ingeschakelde toestand van de adapter de multifunctionele toets (2) gedurende 3 seconden ingedrukt. De LED-indicatie (3) knippert 2x rood voordat het toestel zich uitschakelt.

Bij de eerste maal inschakelen wordt automatisch de pairing gestart – zie **5.2. De eerste maal een Bluetooth®-verbinding tot stand brengen (pairing/koppelen) in de ontvanger-modus RX.**

### 5.2. De eerste maal een Bluetooth®-verbinding tot stand brengen (pairing/koppelen) in de ontvanger-modus RX



## Aanwijzing – pairing/koppelen

- Controleer of uw met Bluetooth® compatibele eindtoestel is ingeschakeld en dat de Bluetooth®-functie is geactiveerd.
- Lees hiervoor de bedieningsinstructies van uw eindtoestel a.u.b.
- Voor de verbinding met het betreffende eindtoestel verbindt u het via de meegeleverde stereokabel 3,5 mm en het audio-aansluitpunt (AUX) (4) met de adapter.
- Selecteer de RX-modus van de adapter door de schakelaar (1) naar rechts te schuiven.
- De adapter en het eindtoestel dienen niet meer dan 1 meter van elkaar te zijn verwijderd. Hoe dichterbij elkaar, des te beter.
- Druk twee maal op de multifunctionele toets (2) van de ingeschakelde adapter. Na ca. 3 seconden knippert de LED-indicatie (3) afwisselend blauw en rood en signaleert daarmee de koppelingsmodus.

- Open op uw eindtoestel de Bluetooth®-instellingen en wacht totdat in de lijst van gevonden Bluetooth®-apparatuur **BTI-020V** wordt weergegeven.
- Selecteer **BTI-020V** en wacht tot de adapter "verbonden" aangeeft in de Bluetooth®-instellingen van uw eindtoestel.



### Aanwijzing – Bluetooth® password

Sommige toestellen hebben voor het tot stand brengen van de verbinding met een ander Bluetooth®-toestel een password nodig.

- Voer voor de verbinding het password **0000**, **1234**, **1111** of **8888** in, indien uw eindtoestel de invoer van een password verlangt.



### Aanwijzing

- Indien de koppeling succesvol was, dan gaat de LED-indicatie (3) blauw branden.
- U kunt de adapter nu gebruiken.

## 5.3. De eerste maal een Bluetooth®-verbinding tot stand brengen (pairing/koppelen) in de zender-modus TX



### Aanwijzing – pairing/koppelen

- Controleer of uw met Bluetooth® compatibele eindtoestel is ingeschakeld en dat de Bluetooth®-functie is geactiveerd.
- Lees hiervoor de bedieningsinstructies van uw eindtoestel a.u.b.
- Voor de verbinding met het betreffende eindtoestel verbindt u het via de meegeleverde stereokabel 3,5 mm en het audio-aansluitpunt (AUX) (4) met de adapter.
- Selecteer de TX-modus van de adapter door de schakelaar (1) naar links te schuiven.
- Schakel Bluetooth® op uw Bluetooth®-koptelefoon/-luidspreker in.
- Lees hiervoor de bedieningsinstructies van uw eindtoestel a.u.b.
- De adapter en de Bluetooth®-koptelefoon/-luidspreker dienen niet meer dan 1 meter van elkaar te zijn verwijderd. Hoe dichterbij elkaar, des te beter.
- Druk twee maal op de multifunctionele toets (2) van de ingeschakelde adapter. Na ca. 3 seconden knippert de LED-indicatie (3) blauw en signaleert daarmee de koppelingsmodus.
- De verbinding wordt nu automatisch tot stand gebracht.

## 5.4. Automatische Bluetooth®-verbinding (na een reeds uitgevoerde pairing/koppeling)



### Aanwijzing – pairing/koppelen

- Controleer of uw met Bluetooth® compatibele eindtoestel is ingeschakeld en dat de Bluetooth®-functie is geactiveerd.
- Lees hiervoor de bedieningsinstructies van uw eindtoestel a.u.b.

- Controleer of de adapter is ingeschakeld.
- Nadat de eerste verbinding succesvol tot stand is gebracht wordt de verbinding normaliter steeds weer automatisch uitgevoerd.
- U kunt de adapter nu gebruiken.



### Aanwijzing

- Indien de koppeling succesvol was, brandt de LED-indicatie (3) blauw.
- Eventueel dient u een instelling op het eindtoestel uit te voeren, teneinde de automatische verbinding met de gekoppelde adapter toe te staan.



### Aanwijzing – verbinding stagneert

Nadat de eerste verbinding succesvol tot stand is gebracht wordt de verbinding normaliter steeds weer automatisch uitgevoerd. Indien de Bluetooth®-verbinding echter niet wederom automatisch tot stand wordt gebracht, dienen de hieronder vermelde punten te worden gecontroleerd:

- Controleer in de Bluetooth®-instellingen van uw eindtoestel of **BTI-020V** is verbonden.
- Is dit niet het geval, dan herhaalt u de onder **5.2. De eerste maal een Bluetooth®-verbinding tot stand brengen (pairing/koppelen)** vermelde stappen.
- Controleer of hindernissen het bereik negatief beïnvloeden. Indien dit het geval is, plaatst u de toestellen dichter bij elkaar.
- Ook kan bij een zwakke accu het zendvermogen beperkt zijn.

## 5.5. Pairing in de zender-modus TX met twee toestellen tegelijkertijd

- Schakel de adapter en uw twee met Bluetooth®-compatibele audio-eindtoestellen (BT koptelefoon-/luidspreker) - zoals onder **5.2. De eerste maal een Bluetooth®-verbinding tot stand brengen (pairing/koppelen)** is beschreven - in.
- De adapter benoemt de twee eindtoestellen automatisch als zijnde A en B en brengt een verbinding tot stand

## 5.6. Pairing-lijst wissen

- Schakel de adapter in de actuele modus (TX of RX) uit. Plaats na ca. 3 seconden de schakelaar (1) in de andere modus en schakel de adapter opnieuw in, bijgevolg worden alle gekoppelde toestellen uit de lijst gewist.

## 5.7. Accucapaciteit

- Bij een geringe accucapaciteit begint de LED-indicatie (3) rood te knipperen.
- Laad de adapter – zoals in **4. Inbedrijfstelling** is beschreven – op.

## 6. Onderhoud en verzorging

Reinig dit product uitsluitend met een pluisvrije, licht vochtige doek en maak geen gebruik van agressieve reinigingsmiddelen.

## 7. Uitsluiting van garantie en aansprakelijkheid

Hama GmbH & Co KG aanvaardt geen enkele aansprakelijkheid of garantieclaims voor schade of gevolgschade, welke door ondeskundige installatie, montage en ondeskundig gebruik van het product ontstaan of het resultaat zijn van het niet in acht nemen van de bedieningsinstructies en/of veiligheidsinstructies.

## 8. Service en support

Neem bij vragen over het product contact op met de afdeling Productadvies van HAMA.

Hotline: +49 9091 502-115 (Duits/Engels)

Meer support-informatie vindt u hier: [www.hama.com](http://www.hama.com)

## 9. Technische specificaties

Bluetooth®-versie	4.1
Profiel	A2DP
Bereik	< 10 m
Accu-type	Lithium-polymeer-accu
Stroomverbruik	240 mA
Oplaadtijd	Ca. 2 h
Bluetooth®-zender accuduur/ operationele gebruikstijd	Ca. 13 h
Bluetooth®-ontvanger accuduur/ operationele gebruikstijd	Ca. 12 h

## 10. Aanwijzingen over de afvalverwerking

### Notitie aangaande de bescherming van het milieu:



Ten gevolge van de invoering van de Europese Richtlijn 2012/19/EU en 2006/66/EU in het nationaal juridisch system, is het volgende van toepassing: Elektrische en elektronische apparatuur, zoals batterijen mag niet met het huisvuil weggegooid worden. Consumenten zijn wettelijk verplicht om elektrische en elctronische apparaten zoals batterijen op het einde van gebruik in te dienen bij openbare verzamelplaatsen speciaal opgezet voor dit doeleinde of bij een verkooppunt. Verdere specificaties aangaande dit onderwerp zijn omschreven door de nationale wet van het betreffende land. Dit symbool op het product, de gebruiksaanwijzing of de verpakking duidt erop dat het product onderworpen is aan deze richtlijnen. Door te recycleren, hergebruiken van materialen of andere vormen van hergebruiken van oude toestellen/batterijen, levert u een grote bijdrage aan de bescherming van het milieu.

## 11. Conformiteitsverklaring



Hierbij verklaar ik, Hama GmbH & Co KG, dat het type radioapparatuur [00137473] conform is met Richtlijn 2014/53/EU. De volledige tekst van de EU-conformiteitsverklaring kan worden geraadpleegd op het volgende internetadres:

[www.hama.com](http://www.hama.com) -> 00137473 -> Downloads.

Frequentieband(en)	2402 – 2480 MHz
Maximaal radiofrequent vermogen	3,94 mW E.I.R.P.



## Elementy obsługi i sygnalizacji

1. Przełącznik trybu nadajnika/odbiornika Bluetooth®
2. Przycisk wielofunkcyjny
3. Dioda LED stanu
4. Port audio 3,5 mm (AUX)
5. Port micro USB

Dziękujemy za zakup naszego produktu!

Przed pierwszym użyciem należy dokładnie przeczytać instrukcję obsługi. Instrukcję należy przechować, gdyż może być jeszcze potrzebna.

## 1. Objaśnienie symboli ostrzegawczych i wskazówek



### Ostrzeżenie

Używane w celu zwrócenia uwagi na szczególne niebezpieczeństwo lub ryzyko.



### Wskazówki

Używane w celu zwrócenia uwagi na szczególnie przydatne informacje.

## 2. Zawartość opakowania

- Nadajnik/odbiornik Bluetooth®, adapter 2in1
- Przewód z wtykiem jack 3,5 mm
- Kabel ładujący/połączeniowy micro USB
- Niniejsza instrukcja obsługi

## 3. Wskazówki bezpieczeństwa

- Produkt jest przeznaczony do prywatnego, niekomercyjnego użytku domowego.
- Chronić produkt przed zanieczyszczeniem, wilgocią i przegrzaniem oraz stosować go tylko w suchym otoczeniu.
- Nie używać produktu w bezpośredniej bliskości ogrzewania, innych źródeł ciepła ani nie wystawiać go na bezpośrednie promieniowanie słoneczne.
- Podczas jazdy pojazdem mechanicznym bądź używania przyrządu sportowego nie dopuścić do odwrócenia uwagi przez produkt oraz stale obserwować otoczenie i sytuację w ruchu drogowym.
- Chronić produkt przed upadkiem i silnymi wstrząsami.
- Nie stosować produktu poza zakresem mocy podanym w danych technicznych.
- Nie otwierać produktu i nie używać go, gdy jest uszkodzony.
- Akumulator jest zamontowany na stałe i nie można go usunąć, poddać cały produkt utylizacji zgodnie z ustawowymi postanowieniami.
- Materiały opakowaniowe należy natychmiast poddać utylizacji zgodnie z obowiązującymi przepisami miejscowymi.
- Nie modyfikować urządzenia. Prowadzi to do utraty wszelkich roszczeń z tytułu gwarancji.



## Ostrzeżenie – akumulator

- Używać do ładowania tylko odpowiednich ładowarek lub portów USB.
- Generalnie nie stosować uszkodzonych ładowarek lub portów USB ani nie próbować ich naprawiać.
- Chronić produkt przed przeładowaniem lub głębokim rozładowaniem.
- Unikać przechowywania, ładowania i stosowania w ekstremalnych temperaturach.
- W przypadku dłuższego przechowywania regularnie (przynajmniej co kwartał) doładowywać akumulator.

## 4. Uruchamianie

- Adapter posiada ładowalny akumulator. Przed pierwszym użyciem należy całkowicie naładować akumulator.
- Uruchomić proces ładowania podłączając dołączony kabel ładujący/połączeniowy micro USB do portu micro USB (5) adaptera i odpowiedniej ładowarki USB. Uwzględnić instrukcję obsługi stosowanej ładowarki USB.
- Podczas ładowania dioda LED stanu (3) adaptera świeci się ciągle na czerwono.
- Całkowite naładowanie akumulatora może trwać do 2 godzin.
- Proces ładowania rozpoczyna i kończy się automatycznie.

## 4. Praca

### 5.1. Włączanie/wyłączanie adaptera

- **Włączanie:**  
Przy wyłączonym urządzeniu trzymać przycisk wielofunkcyjny (2) wciśnięty przez 3 sekundy. Dioda LED stanu (3) świeci się na niebiesko.
- **Wyłączanie:**  
Przy włączonym urządzeniu trzymać przycisk wielofunkcyjny (2) wciśnięty przez 3 sekundy. Dioda LED stanu (3) zaświeci się 2x na czerwono, zanim urządzenie się wyłączy.

Po pierwszym włączeniu automatycznie uruchamiana jest funkcja parowania (pairing) – **patrz rozdział 5.2. Pierwsze łączenie Bluetooth® (pairing) w trybie odbiornika RX.**

### 5.2. Pierwsze łączenie Bluetooth® (pairing) w trybie odbiornika RX



## Wskazówka – parowanie urządzeń (pairing)

- Urządzenie końcowe Bluetooth® musi być włączone i łącze Bluetooth® musi być aktywne.
- Uwzględnić instrukcję obsługi urządzenia końcowego.
- W celu połączenia z konkretnym urządzeniem końcowym należy podłączyć je z adapterem za pomocą załączonego przewodu z wtykiem jack 3,5 mm i portu audio (AUX) (4).
- Wybrać tryb RX adaptera przesuwając przełącznik (1) w prawo.
- Adapter i urządzenie końcowe nie powinny znajdować się od siebie w odległości większej niż 1 m. Im mniejsza odległość, tym lepiej.
- Dwukrotnie wcisnąć przycisk wielofunkcyjny (2) włączonego adaptera. Po ok. 3 sekundach dioda LED stanu (3) zacznie migać naprzemiennie na niebiesko i na czerwono, sygnalizując w ten sposób tryb parowania.
- Otworzyć na urządzeniu końcowym ustawienia Bluetooth® i poczekać, aż na liście znalezionych urządzeń Bluetooth® pojawi się napis **BTI-020V**.

- Wybrać **BTI-020V** i poczekać, aż adapter będzie wyświetlony w ustawieniach Bluetooth® urządzenia końcowego jako połączony.



#### Wskazówka – hasło Bluetooth®

Niektóre urządzenia końcowe wymagają podania hasła do konfiguracji połączenia z innym urządzeniem Bluetooth®.

- Jeżeli na urządzeniu końcowym pojawi się wezwanie do podania hasła, wpisać hasło **0000**, **1234**, **1111** lub **8888** w celu połączenia.



#### Wskazówka

- Jeżeli parowanie powiodło się, dioda LED stanu (3) świeci się na niebiesko.
- Można zacząć korzystać z adaptera.

### 5.3. Pierwsze łączenie Bluetooth® (pairing) w trybie nadajnika TX



#### Wskazówka – parowanie urządzeń (pairing)

- Urządzenie końcowe Bluetooth® musi być włączone i łącze Bluetooth® musi być aktywne.
- Uwzględnić instrukcję obsługi urządzenia końcowego.
- W celu połączenia z konkretnym urządzeniem końcowym należy podłączyć je z adapterem za pomocą załączonego przewodu z wtykiem jack 3,5 mm i portu audio (AUX) (4).
- Wybrać tryb TX adaptera przesuwając przełącznik (1) w lewo.
- Włączyć Bluetooth® w słuchawce/głośniku Bluetooth®.
- Uwzględnić instrukcję obsługi urządzenia końcowego.
- Adapter i słuchawka/głośnik Bluetooth® nie powinny znajdować się od siebie w odległości większej niż 1 m. Im mniejsza odległość, tym lepiej.
- Dwukrotnie wcisnąć przycisk wielofunkcyjny (2) włączonego adaptera. Po ok. 3 sekundach dioda LED stanu (3) zacznie migać na niebiesko, sygnalizując w ten sposób tryb parowania.
- Połączenie odbywa się automatycznie.

### 5.4. Automatyczne połączenie Bluetooth® (po wcześniejszym sparowaniu urządzeń)



#### Wskazówka – parowanie urządzeń (pairing)

- Urządzenie końcowe Bluetooth® musi być włączone i łącze Bluetooth® musi być aktywne.
- Uwzględnić instrukcję obsługi urządzenia końcowego.
- Upewnić się, że adapter jest włączony.
- Po pierwszym pomyślnym połączeniu kolejne łączenie odbywa się automatycznie.
- Można zacząć korzystać z adaptera.



## Wskazówka

- Jeżeli parowanie powiodło się, dioda LED stanu (3) świeci się na niebiesko.
- Ewentualnie należy skonfigurować urządzenie końcowe, aby zezwolić na automatyczne połączenie ze sparowanym adapterem.



## Wskazówka – zakłócone połączenie

Po pierwszym pomyślnym połączeniu kolejne łączenie odbywa się automatycznie. Jeżeli połączenie Bluetooth® nie zostanie nawiązane automatycznie, sprawdź następujące punkty:

- Sprawdzić w ustawieniach Bluetooth® urządzenia końcowego, czy urządzenie **BTI-020V** jest połączone.
- Jeżeli nie, powtórzyc czynności zgodnie z opisem w rozdziale **5.2. Pierwsze łączenie Bluetooth®**
- Sprawdzić, czy zasięg działania nie jest ograniczony przez przeszkody. Ewentualnie przybliżyć urządzenia do siebie.
- Słaba bateria może także niekorzystnie wpływać na działanie urządzenia.

### 5.5. Parowanie w trybie nadajnika TX z dwoma urządzeniami jednocześnie

- Włączyć adapter i dwa urządzenia audio z Bluetooth® (słuchawka/głośnik Bluetooth®), jak opisano w rozdziale **5.2. Pierwsze łączenie Bluetooth®**
- Adapter automatycznie przypisze obydwu urządzeniom nazwy A i B i nawiąże połączenie.

### 5.6. Usuwanie listy parowania

- Wyłączyć adapter w aktualnym trybie (TX lub RX). Po ok. 3 sekundach przełączyć przełącznik (1) na drugi tryb i ponownie włączyć adapter – w ten sposób wszystkie sparowane urządzenia zostaną usunięte z listy.

### 5.7. Pojemność akumulatora

- W przypadku niewielkiego naładowania akumulatora dioda LED stanu (3) zacznie migać na czerwono.
- Naładować adapter zgodnie z opisem w rozdziale **4. Uruchamianie**.

### 6. Czyszczenie

Produkt można czyścić jedynie lekko zwilżoną szmatką. Do czyszczenia nie należy używać żadnych silnych i agresywnych detergentów.

### 7. Wyłączenie odpowiedzialności

Hama GmbH & Co KG nie udziela gwarancji ani nie odpowiada za szkody wskutek niewłaściwej instalacji, montażu oraz nieprawidłowego stosowania produktu lub nieprzestrzegania instrukcji obsługi i/lub wskazówek bezpieczeństwa.

### 8. Serwis i pomoc techniczna

W razie pytań dotyczących produktu prosimy zwrócić się do infolinii Hama.

Gorąca linia: +49 9091 502-115 (niem./ang.)

Dodatkowe informacje są dostępne na stronie:

[www.hama.com](http://www.hama.com)

## 9. Dane techniczne

Wersja Bluetooth®	4.1
Profil	A2DP
Zasięg	< 10 m
Typ baterii	akumulator litowo-polimerowy
Pobór prądu	240 mA
Czas ładowania	ok. 2 h
Czas pracy w trybie nadajnika Bluetooth®	ok. 13 h
Czas pracy w trybie odbiornika Bluetooth®	ok. 12 h

## 10. Informacje dotycząca recyklingu

### Wskazówki dotyczące ochrony środowiska:



Od czasu wprowadzenia europejskiej dyrektywy 2012/19/EU i 2006/66/EU do prawa narodowego obowiązują następujące ustalenia: Urządzeń elektrycznych, elektronicznych oraz baterii jednorazowych nie należy wyrzucać razem z codziennymi odpadami domowymi! Użytkownik zobowiązany prawnie do odniesienia zepsutych, zniszczonych lub niepotrzebnych urządzeń elektrycznych i elektronicznych do punktu zbiórki lub do sprzedawcy. Szczegółowe kwestie regulują przepisy prawne danego kraju. Informuje o tym symbol przekreślonego kosza umieszczony na opakowaniu. Segregując odpady pomagasz chronić środowisko!

## 11. Deklaracja zgodności



Hama GmbH & Co KG niniejszym oświadcza, że typ urządzenia radiowego [00137473] jest zgodny z dyrektywą 2014/53/UE. Pełny tekst deklaracji zgodności UE jest dostępny pod następującym adresem internetowym:

[www.hama.com](http://www.hama.com) -> 00137473 -> Downloads.

Częstotliwość transmisji	2402 – 2480 MHz
Maksymalna moc transmisji	3,94 mW E.I.R.P.

### Ovládací prvky a indikace

1. Přepínač režimu Bluetooth® vysílač/přijímač
2. Multifunkční tlačítko
3. Stavová LED dioda
4. Audio přípojka 3,5 mm (AUX)
5. Micro-USB-přípojka

Děkujeme, že jste si vybrali výrobek Hama.

Přečtěte si, prosím, všechny následující pokyny a informace. Uchovejte tento text pro případné budoucí použití. Pokud výrobek prodáte, předejte tento text novému majiteli.

### 1. Vysvětlení výstražných symbolů a pokynů



#### Upozornění

Tento symbol označuje bezpečnostní upozornění, které poukazuje na určitá rizika a nebezpečí.



#### Poznámka

Tento symbol označuje dodatečné informace nebo důležité poznámky.

### 2. Obsah balení

- Bluetooth® vysílač/přijímač, adaptér 2v1
- Kabel jack 3,5mm
- Micro-USB-nabíjecí/propojovací kabel
- tento návod k obsluze

### 3. Bezpečnostní pokyny

- Výrobek je určen k nekomerčnímu použití v domácnosti.
- Výrobek chraňte před znečištěním. Nepoužívejte ve vlhkém prostředí a zabraňte styku s vodou. Používejte pouze v suchých prostorech.
- Výrobek nepoužívejte v blízkosti zdrojů tepla, ani nevystavujte působení přímého slunečního záření.
- Při řízení vozidla nebo obsluze sportovního náčiní věnujte plnou pozornost dopravní situaci a svému okolí.
- Výrobek chraňte před pádem a velkými otřesy.
- Přístroj nepoužívejte mimo rozsah předepsaných hodnot v technických údajích.
- Výrobek neotvírejte a v případě poškození již dále nepoužívejte.
- Akumulátor je pevně instalován a nelze jej vyjmout. Výrobek likvidujte jako celek v souladu s platnými předpisy.
- Vybité baterie bez odkladu vyměňte a zlikvidujte dle platných předpisů.
- Výrobek žádným způsobem neupravujte, ztratíte tím nárok na záruku.



## Výstraha – baterie

- Pro nabíjení používejte pouze vhodné nabíječky nebo USB-přípojky.
- Defektní nabíječky nebo USB přípojky nikdy nepoužívejte a ani je nezkoušejte opravovat.
- Výrobek nepřebíjejte ani ho zcela nevybíjejte.
- Vyhnete se skladování, nabíjení a používání při extrémních teplotách.
- V případě delšího skladování výrobek pravidelně dobíjejte (nejméně každého čtvrt roku).

## 4. Uvedení do provozu

- Adaptér je vybaven nabíjecím akumulátorem. Před prvním použitím musí být akumulátor zcela nabitý.
- Spusťte nabíjení tak, že připojíte přiložený micro USB nabíjecí/propojovací kabel do vstupu micro USB (5) adaptéru a do vhodné USB nabíječky. Respektujte pokyny uvedené v návodu k obsluze používané USB nabíječky.
- Stavová LED dioda (3) adaptéru svítí v průběhu nabíjení červeně.
- Může trvat až 2 hodiny, než bude baterie plně nabitá.
- Nabíjení se spustí a ukončí automaticky.

## 4. Provoz

### 5.1. Zapnutí/vypnutí adaptéru

- **Zapnutí:**  
Podržte multifunkční tlačítko (2) stisknuté po dobu 3 sekund. Stavová LED dioda (3) se rozsvítí modře.
- **Vypnutí:**  
Podržte multifunkční tlačítko (2) stisknuté po dobu 3 sekund. Před vypnutím přístroje stavová LED dioda (3) 2x zabliká červeně.

Při prvním zapnutí se automaticky spustí párování – viz **5.2. První spojení Bluetooth® (spárování) v režimu přijímač RX.**

### 5.2. První spojení Bluetooth® (spárování) v režimu přijímač RX



## Upozornění – spárování

- Zajistěte, aby bylo koncové zařízení s Bluetooth® zapnuté a aby byla aktivní funkce Bluetooth®.
- Respektujte pokyny uvedené v návodu k obsluze Vašeho koncového zařízení.
- Příslušené koncové zařízení připojte pomocí přiloženého jack kabelu k audio přípojce AUX (4) adaptéru.
- Zvolte režim adaptéru RX tak, že přepínač (1) posunete doprava.
- Adaptér a koncové zařízení s Bluetooth® by od sebe neměly být vzdáleny více než 1 metr. Čím menší vzdálenost, tím lépe.
- Dvakrát stiskněte multifunkční tlačítko (2) zapnutého adaptéru. Po cca 3 sekundách bliká stavová LED dioda (3) střídavě modře a červeně a signalizuje tím režim spojování.
- Na Vašem koncovém zařízení otevřete nastavení Bluetooth® a vyčkejte, až se zv seznamu nalezených zařízení zobrazí BTI-020V.
- Zvolte BTI-020V a vyčkejte, až se adaptér zobrazí jako spojený v nastavení Bluetooth® Vašeho koncového zařízení.

### **Upozornění – heslo pro Bluetooth®**

Některá koncová zařízení vyžadují pro navázání spojení s jiným zařízením s Bluetooth® heslo.

- Pro spojení zadejte heslo **0000**, **1234**, **1111** nebo **8888**, pokud Vás k tomu vyzve Vaše koncové zařízení.

### **Upozornění**

- Pokud bylo spojení úspěšné, stavová LED dioda (3) se rozsvítí modře.

- Nyní můžete adaptér použít.

## **5.3. První spojení Bluetooth® (spárování) v režimu vysílač TX**

### **Upozornění – spárování**

- Zajistěte, aby bylo koncové zařízení s Bluetooth® zapnuté a aby byla aktivní funkce Bluetooth®.
- Respektujte pokyny uvedené v návodu k obsluze Vašeho koncového zařízení.

- Příslušené koncové zařízení připojte pomocí přiloženého jack kabelu k audio přípojce AUX (4) adaptéru.
- Zvolte režim adaptéru TX tak, že přepínač (1) posunete doleva.
- Zapněte Bluetooth® na Vašich Bluetooth® sluchátkách/reproduktoru.
- Respektujte pokyny uvedené v návodu k obsluze Vašeho koncového zařízení.
- Adaptér a Bluetooth® sluchátka/reproduktor by od sebe neměly být vzdáleny více než 1 metr. Čím menší vzdálenost, tím lépe.
- Dvakrát stiskněte multifunkční tlačítko (2) zapnutého adaptéru. Po cca 3 sekundách bliká stavová LED dioda (3) modře a signalizuje tím režim spárování.
- Připojení nyní proběhne automaticky.

## **5.4. Automatické připojení Bluetooth® (po již provedeném spárování)**

### **Upozornění – spárování**

- Zajistěte, aby bylo koncové zařízení s Bluetooth® zapnuté a aby byla aktivní funkce Bluetooth®.
- Respektujte pokyny uvedené v návodu k obsluze Vašeho koncového zařízení.

- Ujistěte se, že je adaptér zapnutý.
- Po úspěšném prvním připojení probíhá spojení automaticky.
- Nyní můžete adaptér použít.





## Upozornění

- Pokud bylo spojení úspěšné, stavová LED dioda (3) svítí modře.
- Případně budete muset provést nastavení na koncovém zařízení, aby umožňovalo automatické spojení se spárovaným adaptérem.



## Upozornění – omezené spojení

Po úspěšném prvním připojení probíhá spojení automaticky. Pokud by ke spojení Bluetooth® nedošlo automaticky, zkontrolujte tyto body:

- V nastavení Bluetooth® Vašeho koncového zařízení zkontrolujte, zda je připojeno **BTI-020V**.
- Pokud tomu tak není, opakujte kroky uvedené v kapitole **5.2. První navázání spojení Bluetooth®**
- Zkontrolujte, zda dosah není ovlivněn překážkami. Pokud ano, umístěte přístroje blíže k sobě.
- Výkon může ovlivnit i slabá baterie.

### 5.5. Spárování v režimu vysílače TX se dvěma zařízeními současně

- Zapněte adaptér a dvě Vaše koncová audio zařízení s Bluetooth® (reproduktor/sluchátka s BT) – jak je uvedeno v kapitole **5.2. První navázání spojení Bluetooth®**
- Adaptér automaticky pojmenuje dvě koncová zařízení jako A a B a vytvoří spojení.

### 5.6. Smazání seznamu spárovaných zařízení

- Vypněte adaptér v aktuálním režimu (TX nebo RX). Po cca 3 sekundách přepněte přepínač (1) na jiný režim a adaptér opět zapněte, dojde tak k vymazání všech spárovaných zařízení ze seznamu.

### 5.7. Kapacita baterie

- V případě nízké kapacity baterie začne stavová LED dioda (3) blikat červeně.
- Adaptér nabijte – jak je uvedeno v kapitole **4. Uvedení do provozu**.

## 6. Údržba a čištění

Zařízení čistěte jemným navlhčeným hadříkem, který nepouští žmolky. Při čištění nepoužívejte agresivní čisticí prostředky.

## 7. Vyloučení záruky

Hama GmbH & Co KG nepřebírá žádnou odpovědnost nebo záruku za škody vzniklé neodbornou instalací, montáží nebo neodborným použitím výrobku nebo nedodržováním návodu k použití a/nebo bezpečnostních pokynů.

## 8. Servis a podpora

Máte otázky k produktu? Obraťte se na poradenské oddělení Hama.

Horká linka: +49 9091 502-115 (německy/anglicky)

Další podpůrné informace naleznete na adrese:

[www.hama.com](http://www.hama.com)

## 9. Technické údaje

Verze Bluetooth®	4.1
Profil	A2DP
Dosah	< 10 m
Typ baterie	lithium-polymerová baterie
Napájení	240 mA
Doba do úplného nabití	Cca 2 h
Provozní doba Bluetooth® vysílače	Cca 13 h
Provozní doba Bluetooth® přijímače	Cca 12 h

## 10. Pokyny k likvidaci

### Ochrana životního prostředí:



Evropská směrnice 2012/19/EU a 2006/66/EU ustanovují následující: Elektrická a elektronická zařízení stejně jako baterie nepatří do domovního odpadu. Spotřebitel se zavazuje odevzdat všechna zařízení a baterie po uplynutí jejich životnosti do příslušných sběrů. Podrobnosti stanoví zákon příslušné země. Symbol na produktu, návod k obsluze nebo balení na toto poukazuje. Recyklací a jinými způsoby užitkování přispíváte k ochraně životního prostředí.

## 11. Prohlášení o shodě



Tímto Hama GmbH & Co KG prohlašuje, že typ rádiového zařízení [00137473] je v souladu se směrnicí 2014/53/EU. Úplné znění EU prohlášení o shodě je k dispozici na této internetové adrese:

[www.hama.com](http://www.hama.com) -> 00137473 -> Downloads.

Kmitočtové pásmo (kmitočtová pásma)	2402 – 2480 MHz
Maximální radiofrekvenční výkon vysílaný	3,94 mW E.I.R.P.

**Ovládacie prvky a indikácie**

1. Prepínač pre vysielací/prijímací režim Bluetooth®
2. Multifunkčné tlačidlo
3. Indikátor stavu LED
4. 3,5 mm audio prípojka (AUX)
5. Prípojka mikro USB

Ďakujeme, že ste sa rozhodli pre výrobok Hama.

Prečítajte si všetky nasledujúce pokyny a informácie. Uchovajte tento návod na použitie pre prípadné budúce použitie. Pokiaľ výrobok predáte, dajte tento návod novému majiteľovi.

**1. Vysvetlenie výstražných symbolov a upozornení****Upozornenie**

Tento symbol označuje bezpečnostné upozornenie, ktoré poukazuje na určité riziká a nebezpečenstva.

**Poznámka**

Tento symbol označuje dodatočné informácie, alebo dôležité poznámky.

**2. Obsah balenia**

- Bluetooth® vysieláč/prijímač, adaptér 2v1
- 3,5 mm jack kábel
- Mikro USB nabíjací/spojovací kábel
- tento návod na použitie

**3. Bezpečnostné upozornenia**

- Výrobok je určený na nekomerčné použitie v domácnosti.
- Výrobok chráňte pred znečistením. Nepoužívajte vo vlhkom prostredí a zabráňte styku s vodou. Používajte iba v suchých priestoroch.
- Výrobok nepoužívajte v blízkosti zdrojov tepla, ani nevystavujte pôsobeniu priameho slnečného žiarenia.
- Pri riadení vozidla alebo obsluhu športového zariadenia venujte plnú pozornosť dopravnej situácii a svojmu okoliu.
- Výrobok chráňte pred pádmi a veľkými otrasmi.
- Prístroj nepoužívajte mimo rozsahu predpísaných hodnôt v technických údajoch.
- Výrobok neotvárajte a v prípade poškodenia ho ďalej nepoužívajte.
- Akumulátor je pevne nainštalovaný a nedá sa vybrať. Výrobok likvidujte ako celok v súlade s platnými predpismi.
- Obalový materiál zlikvidujte podľa platných predpisov o likvidácii.
- Výrobok žiadnym spôsobom neupravujte, stratíte tým nárok na záruku.



## Výstraha – akumulátor

- Na nabíjanie používajte iba vhodné nabíjačky alebo USB prípojky.
- Poškodené nabíjačky alebo USB prípojky ďalej nepoužívajte, ani sa ich nepokúšajte opraviť.
- Zabráňte prebitiu alebo úplnému vybitiu výrobku.
- Vyhýbajte sa skladovaniu, nabíjaniu a používaniu pri extrémnych teplotách.
- Pri dlhšom uskladnení zariadenie pravidelne dobíjajte (min. štvrtročne).

## 4. Uvedenie do prevádzky

- Adaptér je vybavený nabíjateľným akumulátorom. Akumulátor sa musí pred prvým použitím úplne nabiť.
- Spustite nabíjanie pripojením priloženého mikro USB nabíjacieho/spojovacieho kábla do mikro USB prípojky (5) adaptéra a do vhodnej USB nabíjačky. Postupujte pritom podľa návodu na použitie príslušnej USB nabíjačky.
- Indikátor stavu LED (3) adaptéra svieti počas nabíjania trvale načerveno.
- Môže trvať až 2 hodiny, pokiaľ sa akumulátor úplne nabije.
- Nabíjanie sa spustí a ukončí automaticky.

## 5. Prevádzka

### 5.1. Zapnutie/vypnutie adaptéra

- **Zapnutie:**  
Podržte multifunkčné tlačidlo (2) stlačené po dobu 3 sekúnd. Indikátor stavu LED (3) sa rozsvieti namodro.
- **Vypnutie:**  
Podržte multifunkčné tlačidlo (2) stlačené po dobu 3 sekúnd. Pred vypnutím prístroja stavová LED dióda (3) 2x zabliká červeno.

Pri prvom zapnutí sa automaticky spustí párovanie – pozri **5.2. Prvé spojenie Bluetooth® (párovanie) v prijímacom režime RX.**

### 5.2. Prvé spojenie Bluetooth® (párovanie) v prijímacom režime RX



## Upozornenie – párovanie

- Uistite sa, že je vaše koncové zariadenie s funkciou Bluetooth® zapnuté a že je funkcia Bluetooth® aktivovaná.
- Postupujte pritom podľa návodu na použitie vášho koncového zariadenia.
- Príslušné koncové zariadenie pripojte pomocou priloženého jack kábla k audio prípojke AUX (4) adaptéra.
- Zvoľte režim adaptéra TX tak, že prepínač (1) posuňte doprava.
- Vzdialenosť medzi adaptérom a koncovým zariadením s Bluetooth® nesmie presiahnuť 1 meter. Čím je vzdialenosť medzi zariadeniami menšia, tým je spojenie lepšie.
- Stlačte dvakrát multifunkčné tlačidlo (2) zapnutého adaptéra. Po približne 3 sekundách bliká indikátor stavu LED (3) striedavo namodro a načerveno a signalizuje tým režim párovania.
- Otvorte vo vašom koncovom zariadení nastavenia Bluetooth® a čakajte, kým sa v zozname nájdených zariadení Bluetooth® zobrazí **BTI-020V**.
- Zvoľte **BTI-020V** a čakajte, kým sa adaptér zobrazí v nastaveniach Bluetooth® vášho koncového zariadenia ako spárovaný.

### **Upozornenie – Bluetooth® heslo**

Niektoré koncové zariadenia vyžadujú pri párovaní s iným zariadením s funkciou Bluetooth® heslo.

- Keď vás vaše koncové zariadenie vyzve na zadanie hesla kvôli spojeniu, zadajte heslo **0000**, **1234**, **1111** alebo **8888**.

### **Upozornenie**

- Ak bolo párovanie úspešné, rozsvieti sa indikátor stavu LED (3) namodro.

- Teraz môžete adaptér používať.

## **5.3. Prvé spojenie Bluetooth® (párovanie) vo vysielacom režime TX**

### **Upozornenie – párovanie**

- Uistite sa, že je vaše koncové zariadenie s funkciou Bluetooth® zapnuté a že je funkcia Bluetooth® aktivovaná.
- Postupujte pritom podľa návodu na použitie vášho koncového zariadenia.
- Príslušné koncové zariadenie pripojte pomocou priloženého jack káblu k audio prípojke AUX (4) adaptéru.
- Zvoľte režim adaptéru TX tak, že prepínač (1) posuniete doľava.
- Zapnite Bluetooth® na vašich slúchadlách/reproduktore s funkciou Bluetooth®.
- Postupujte pritom podľa návodu na použitie vášho koncového zariadenia.
- Vzdialenosť medzi adaptérom a slúchadlami/reproduktorom s funkciou Bluetooth® nesmie presiahnuť 1 meter. Čím je vzdialenosť medzi zariadeniami menšia, tým je spojenie lepšie.
- Stlačte dvakrát multifunkčné tlačidlo (2) zapnutého adaptéra. Po približne 3 sekundách bliká indikátor stavu LED (3) namodro a signalizuje tým režim párovania.
- Pripojenie teraz prebehne automaticky.

## **5.4. Automatické Bluetooth® spojenie (po úspešnom spárovaní)**

### **Upozornenie – párovanie**

- Uistite sa, že je vaše koncové zariadenie s funkciou Bluetooth® zapnuté a že je funkcia Bluetooth® aktivovaná.
- Postupujte pritom podľa návodu na použitie vášho koncového zariadenia.
- Uistite sa, že je adaptér zapnutý.
- Po úspešnom prvom pripojení prebieha spojenie automaticky.
- Teraz môžete adaptér používať.



## Upozornenie

- Ak bolo párovanie úspešné, svieti indikátor stavu LED (3) namodro.
- V prípade potreby nastavte koncové zariadenie na povolenie automatického spojenia so spárovaným adaptérom.



## Upozornenie – obmedzené spojenie

Po úspešnom prvom pripojení prebieha spojenie automaticky. Ak sa Bluetooth® spojenie neobnoví automaticky, skontrolujte nasledujúce body:

- V nastavení Bluetooth® vášho koncového zariadenia skontrolujte, či je pripojené BTI-020V.
- Ak nie je, zopakujte kroky uvedené v časti **5.2. Prvé spojenie Bluetooth®**
- Skontrolujte, či nie je dosah obmedzený prekážkami. Ak áno, umiestnite zariadenia bližšie k sebe.
- Dôvodom obmedzeného spojenia môže byť aj slabšia batéria.

### 5.5. Párovanie vo vysielacom režime TX s dvomi zariadeniami súčasne

- Zapnite adaptér a vaše dve koncové audio zariadenia s funkciou Bluetooth® (BT slúchadlá/ reproduktor) – ako je popísané v časti **5.2. Prvé spojenie Bluetooth®**
- Adaptér automaticky pomenuje dve koncové zariadenia ako A a B a vytvorí spojenie.

### 5.6. Vymazanie zoznamu párovania

- Vypnite adaptér v aktuálnom režime (TX alebo RX). Po približne 3 sekundách prepnite prepínač (1) do druhého režimu a opätovne zapnite adaptér, tým sa zo zoznamu vymažú všetky spárované zariadenia.

### 5.7. Kapacita akumulátora

- Pri nízkej kapacite akumulátora začne indikátor stavu LED (3) blikať načerveno.
- Nabite adaptér – ako je popísané v časti **4. Uvedenie do prevádzky**.

## 6. Údržba a starostlivosť

Na čistenie tohto výrobku používajte len navlhčenú utierku, ktorá nepúšťa vlákna a nepoužívajte žiadne agresívne čistiace prostriedky.

## 7. Vylúčenie záruky

Firma Hama GmbH & Co KG neručí/nezodpovedá za škody vyplývajúce z neodbornej inštalácie, montáže alebo neodborného používania výrobku alebo z nerešpektovania návodu na použitie a/alebo bezpečnostných pokynov.

## 8. Servis a podpora

S otázkami týkajúcimi sa výrobku sa prosím obráťte na poradenské oddelenie firmy Hama.

Hotline: +49 9091 502-115 (nem./angl.)

Ďalšie informácie o podpore nájdete tu:

[www.hama.com](http://www.hama.com)

## 9. Technické údaje

Verzia Bluetooth®	4.1
Profil	A2DP
Dosah	< 10 m
Typ batérie	Lítium-polymérový akumulátor
Odber prúdu	240 mA
Čas nabíjania	cca 2 h
Prevádzková doba Bluetooth vysielača®	cca 13 h
Prevádzková doba Bluetooth prijímača®	cca 12 h

## 10. Pokyny pre likvidáciu

### Ochrana životného prostredia:



Európska smernica 2012/19/EU a 2006/66/EU stanovuje: Elektrické a elektronické zariadenia, rovnako ako batérie sa nesmú vyhadzovať do domáceho odpadu. Spotrebiteľ je zo zákona povinný zlikvidovať elektrické a elektronické zariadenia, rovnako ako batérie na miesta k tomu určené. Symbolizuje to obrázok v návode na použitie, alebo na balení výrobku. Opätovným zužitkovaním alebo inou formou recyklácie starých zariadení/batérií prispievate k ochrane životného prostredia.

## 11. Vyhlásenie o zhode



Hama GmbH & Co KG týmto vyhlasuje, že rádiové zariadenie typu [00137473] je v súlade so smernicou 2014/53/EÚ. Úplné EÚ vyhlásenie o zhode je k dispozícii na tejto internetovej adrese:

[www.hama.com](http://www.hama.com) -> 00137473 -> Downloads.

Frekvenčné pásmo resp. pásma	2402 – 2480 MHz
Maximálny vysokofrekvenčný	3,94 mW E.I.R.P.

**Elemente de comandă și afișaje**

1. Comutator pentru regim emițător Bluetooth® / regim receptor
2. Tastă multifuncțională
3. LED de statut
4. Racord audio 3,5 mm (AUX)
5. Racord micro USB

Vă mulțumim că ați optat pentru un produs Hama.

Pentru început vă rugăm să vă lăsați puțin timp și să citiți complet următoarele instrucțiuni și indicații.

Vă rugăm să păstrați manualul de utilizare la loc sigur pentru o consultare ulterioară în caz de nevoie.

În caz de înstrăinare a aparatului vă rugăm să predați și acest manual noului proprietar.

**1. Explicarea simbolurilor de avertizare și indicații****Avertizare**

Se folosește la marcarea instrucțiunilor de siguranță sau la concentrarea atenției în caz de pericol și riscuri mari.

**Instrucțiune**

Se folosește pentru marcarea informațiilor și instrucțiunilor importante.

**2. Conținutul pachetului**

- Adaptor 2 în 1, Bluetooth® emițător / receptor
- Cablu audio cu Jack 3,5 mm
- Cablu de încărcare / conexiune micro USB
- acest manual de utilizare

**3. Instrucțiuni de siguranță**

- Produsul este conceput numai pentru utilizare privată și nu profesională.
- Protejați produsul de impurități, umiditate, supraîncălzire și utilizați-l numai în mediu uscat.
- Evitați folosirea produsului în imediata apropiere a sistemului de încălzire, a altor surse de căldură sau în radiația solară directă.
- În timpul conducerii unui autovehicul sau utilaj de agrement nu vă lăsați atenția distrasă de produsul dumneavoastră și fiți atent la starea traficului și a împrejurimilor.
- Nu lăsați produsul să cadă și nu îl supuneți trepidațiilor puternice.
- Nu exploatați produsul în afara limitelor de putere indicate în datele tehnice.
- Nu deschideți produsul și nu-l utilizați în continuare în caz de deteriorare.
- Acumulatorul este montat fix și nu poate fi demontat, salubrizați produsul ca un întreg conform prevederilor legale.
- Reciclarea materialului pachetului se execută conform normelor locale de salubritate în vigoare.
- Nu executați modificări la aparat. În acest fel pierdeți orice drept la garanție.





## Avertizare – Acumulator

- Pentru încărcare folosiți numai încărcătoare adecvate sau racorduri USB.
- Nu folosiți încărcătoare sau racorduri USB defecte și nu încercați să le reparați.
- Nu supraîncărcați sau descărcați complet produsul.
- Evitați depozitarea, încărcarea și utilizarea la temperaturi extreme.
- La depozitare mai îndelungată, efectuați reîncărcarea la intervale regulate (cel puțin trimestrial).

## 4. Punere în funcțiune

- Adaptorul dispune de un acumulator reîncărcabil. Înaintea primei folosiri acumulatorul trebuie complet încărcat.
- Porniți încărcarea prin conectarea cablului de încărcare / conexiune micro USB livrat cu racordul micro USB (5) a adaptorului și un aparat de încărcare USB adecvat. Vă rugăm să respectați instrucțiunile de utilizare ale încărcătorului USB.
- Pe parcursul procesului de încărcare, LED-ul de statut (3) al adaptorului luminează constant roșu.
- Încărcarea completă poate dura până la 2 ore.
- Încărcarea pornește și se oprește automat.

## 5. Funcționare

### 5.1. Pornire / Oprire adaptor

- **Pornire:**  
Apăsați tasta multifuncțională (2) timp de 3 secunde. LED-ul de statut (3) luminează albastru.
- **Oprire:**  
Apăsați tasta multifuncțională (2) timp de 3 secunde. Înaintea opririi LED-ul de statut luminează de 2 x roșu.

La prima pornire se startează automat și Pairing-ul - vezi **5.2. Prima conectare Bluetooth® (Pairing) în regim receptor RX.**

### 5.2. Prima conectare Bluetooth® (Pairing) în regim receptor RX.



## Indicație - Pairing

- Aparatul final compatibil Bluetooth® trebuie să fie pornit și funcția Bluetooth® activată.
- Vă rugăm să respectați instrucțiunile de utilizare ale aparatului final.
- Conexiunea fiecărui aparat final se face prin conectarea racordului audio (AUX) (3) cu adaptorul prin cablul audio Jack de 3,5 mm livrat.
- Prin împingerea comutatorului (1) la dreapta treceți în regimul RX.
- Distanța dintre adaptor și aparatul final nu trebuie să depășească 1 metru. Cu cât distanța este mai mică cu atât mai bine.
- Cu adaptorul pornit apăsați de două ori tasta multifuncțională (2). După cca 3 secunde LED-ul de statut (3) luminează intermitent alternativ albastru și roșu semnalizând astfel regimul de cuplare.
- Deschideți setările Bluetooth® din aparatul final și așteptați până când în lista aparatelor Bluetooth® găsite se afișează **BTI-020V**.
- Selectați **BTI-020V** și așteptați până când în setările Bluetooth® ale aparatului final se afișează adaptorul ca fiind conectat.



### Indicație – Parolă Bluetooth®

Pentru configurarea conexiunii cu un alt aparat Bluetooth® unele aparate finale au nevoie de o parolă.

- Dacă aparatul final solicită o parolă pentru conexiune introduceți **0000, 1234, 1111** sau **8888**.



### Indicație

- Dacă cuplarea a avut succes LED-ul de statut (3) luminează albastru.

- Adaptorul poate fi utilizat.

## 5.3. Prima conectare Bluetooth® (Pairing) în regim emițător TX.



### Indicație - Pairing

- Aparatul final compatibil Bluetooth® trebuie să fie pornit și funcția Bluetooth® activată.
- Vă rugăm să respectați instrucțiunile de utilizare ale aparatului final.

- Conexiunea fiecărui aparat final se face prin conectarea racordului audio (AUX) (3) cu adaptorul prin cablul audio Jack de 3,5 mm livrat.
- Prin împingerea comutatorului (1) la stânga treceți în regimul TX.
- Porniți Bluetooth® la căștile / difuzoarele Bluetooth®.
- Vă rugăm să respectați instrucțiunile de utilizare ale aparatului final.
- Distanța dintre adaptor și căștile / difuzoarele Bluetooth® nu trebuie să depășească 1 metru. Cu cât distanța este mai mică cu atât mai bine.
- Cu adaptorul pornit apăsați de două ori tasta multifuncțională (2). După cca 3 secunde LED-ul de statut (3) luminează albastru semnificând astfel regimul de cuplare.
- Conexiunea se execută automat.

## 5.4. Conexiune automată Bluetooth® (după un Pairing deja efectuat)



### Indicație - Pairing

- Aparatul final compatibil Bluetooth® trebuie să fie pornit și funcția Bluetooth® activată.
- Vă rugăm să respectați instrucțiunile de utilizare ale aparatului final.

- Adaptorul trebuie să fie pornit.
- După o primă conectare cu succes, conectarea se face automat.
- Adaptorul poate fi utilizat.



## Indicație

- Dacă cuplarea a avut succes LED-ul de statut (3) luminează albastru.
- În acest caz trebuie efectuată o setare la aparatul final pentru admiterea conexiunii automate cu adaptorul conectat.



## Indicație - Conexiune afectată

După o primă conectare cu succes, conectarea se face automat. În cazul în care conectarea Bluetooth® nu se execută automat, verificați următoarele puncte:

- Controlați în setările Bluetooth® ale aparatului final dacă **BTI-020V** apare ca fiind conectat.
- Dacă nu, repetați pașii din **5.2 Prima conectare Bluetooth®**.
- Controlați dacă diferite obstacole influențează negativ raza de acțiune. Dacă da, poziționați aparatele mai aproape unul de altul.
- Și o baterie mai slabă poate să influențeze negativ performanța.

### 5.5. Pairing în regim emițător TX cu două aparate simultan

- Porniți adaptorul și cele două aparate finale compatibile Bluetooth® (BT căști / difuzoare) conform descrierii din **5.2. Prima conectare Bluetooth®**.
- Adaptorul denumește automat aparatele finale A și B și produce conectarea.

### 5.6. Ștergere listă Pairing

- Opriti adaptorul în actualul regim (TX sau RX). După cca 3 secunde comutați comutatorul (1) în celălalt regim și porniți adaptorul, astfel se șterg din listă toate aparatele cuplate.

### 5.7. Capacitate acumulator

- La capacitate scăzută LED-ul de statut (3) începe să lumineze roșu intermitent.
- Încărcați adaptorul conform descrierii din **4. Punere în funcțiune**.

## 6. Întreținere și revizie

Curățați acest produs numai cu o cârpă fără scame, puțin umedă și nu folosiți detergenți agresivi.

## 7. Excludere de garanție

Hama GmbH & Co KG nu își asumă nici o răspundere sau garanție pentru pagube cauzate de montarea, instalarea sau folosirea necorespunzătoare a produsului sau nerespectarea instrucțiunilor de folosire sau/și a instrucțiunilor de siguranță.

## 8. Service și suport

Dacă aveți întrebări adresați-vă la Hama consultantă privind produsul.

Hotline: +49 9091 502-115 (Ger./Ang.)

Alte informații de suport găsiți aici:

[www.hama.com](http://www.hama.com)

## 9. Date tehnice

Versiune Bluetooth®	4.1
Profil	A2DP
Rază de acțiune	< 10 m
Tip baterie	Acumulator Litiu-Polimer
Consum de curent	240 mA
Timp încărcare	Cca 2 h
Durată de funcționare emițător Bluetooth®	Cca 13 h
Durată de funcționare receptor Bluetooth®	Cca 12 h

## 10. Informații pentru reciclare

### Instrucțiuni pentru protecția mediului înconjurător:



Din momentul aplicării directivelor europene 2012/19/EU și 2006/66/EU în dreptul național sunt valabile următoarele:

Aparatele electrice și electronice nu pot fi salubrizate cu gunoiul menajer. Consumatorul este obligat conform legii să predea aparatele electrice și electronice la sfârșitul duratei de utilizare la locurile de colectare publice sau înapoi de unde au fost cumpărate.

Detaliile sunt reglementate de către legislația țării respective. Simbolul de pe produs, în instrucțiunile de utilizare sau pe ambalaj indică aceste reglementări. Prin reciclarea, revalorificarea materialelor sau alte forme de valorificare a aparatelor scoase din uz aduceți o contribuție importantă la protecția mediului nostru înconjurător.

## 11. Declarație de conformitate



Prin prezenta, Hama GmbH & Co KG, declară că tipul de echipamente radio [00137473] este în conformitate cu Directiva 2014/53/UE. Textul integral al declarației UE de conformitate este disponibil la următoarea adresă internet:

[www.hama.com](http://www.hama.com) -> 00137473 -> Downloads.

Banda (benzile) de frecvențe	2402 – 2480 MHz
Puterea maximă	3,94 mW E.I.R.P.

***hama***®

**Hama GmbH & Co KG  
86652 Monheim / Germany  
[www.hama.com](http://www.hama.com)**

The *Bluetooth*® word mark and logos are registered trademarks owned by Bluetooth SIG, Inc. and any use of such marks by Hama GmbH & Co KG is under license. Other trademarks and trade names are those of their respective owners.

All listed brands are trademarks of the corresponding companies. Errors and omissions excepted, and subject to technical changes. Our general terms of delivery and payment are applied.

00137473/03.18